



Система транспортировки

Trolly 55-5

099-008632-EW508

Учитывайте данные дополнительной документации на систему!

27.07.2016

SVARMA ru

**Register now
and benefit!
Jetzt Registrieren
und Profitieren!**

www.ewm-group.com

3 Years
5 Years
transformer
and rectifier
ewm-warranty*
24 hours / 7 days

* For details visit
www.ewm-group.com

Общие указания

ВНИМАНИЕ



Прочтите инструкцию по эксплуатации!

Инструкция по эксплуатации содержит указания по технике безопасности при работе с изделием.

- Прочитать инструкции по эксплуатации всех компонентов системы и соблюдать приведенные в них указания, в частности правила техники безопасности и предупредительные указания!
- Соблюдать указания по предотвращению несчастных случаев и национальные предписания!
- Инструкция по эксплуатации должна храниться на месте эксплуатации аппарата.
- Предупреждающие знаки и знаки безопасности на аппарате содержат информацию о возможных опасностях. Они всегда должны быть распознаваемыми и доступными для чтения.
- Аппарат произведен в соответствии со стандартами техники, а также правилами и нормами, и может использоваться, обслуживаться и ремонтироваться только квалифицированным персоналом.



При наличии вопросов относительно монтажа, ввода в эксплуатацию, режима работы, особенностей места использования, а также целей применения обращайтесь к вашему торговому партнеру или в наш отдел поддержки заказчиков по тел.: +49 2680 181 -0.

Перечень авторизованных торговых партнеров находится по адресу: www.ewm-group.com.

Ответственность в связи с эксплуатацией данного аппарата ограничивается только функциями аппарата. Любая другая ответственность, независимо от ее вида, категорически исключена. Вводом аппарата в эксплуатацию пользователь признает данное исключение ответственности.

Производитель не может контролировать соблюдение требований данного руководства, а также условия и способы монтажа, эксплуатацию, использование и техобслуживание аппарата.

Неквалифицированное выполнение монтажа может привести к материальному ущербу и, в результате, подвергнуть персонал опасности. Поэтому мы не несем никакой ответственности и гарантии за убытки, повреждения и затраты, причиненные или каким-нибудь образом связанные с неправильной установкой, неквалифицированным использованием, а также неправильной эксплуатацией и техобслуживанием.

© EWM AG

Dr. Günter-Henle-Straße 8
D-56271 Mündersbach

Авторские права на этот документ принадлежат изготовителю.

Перепечатка, даже в виде выдержек, только с письменного разрешения.

Информация, содержащаяся в настоящем документе, была тщательно проверена и отредактирована. Тем не менее, возможны изменения, опечатки и ошибки.

Эксперты в сварке

1 Содержание

1	Содержание	3
2	Предписания по технике безопасности	4
2.1	Указания по использованию данной инструкции по эксплуатации	4
2.1.1	Общая документация	4
2.1.2	Пояснение знаков	5
2.2	Транспортировка и установка.....	6
3	Использование по назначению	7
3.1	Эксплуатация только со следующими аппаратами.....	7
4	Описание аппарата — быстрый обзор	8
4.1	Trolley 55-5	8
5	Конструкция и функционирование	9
5.1	Краткий обзор системы.....	9
5.2	Монтаж	11
5.2.1	ON PS Trolley 55.2-2 drive 200/300C	13
5.2.1.1	Монтировать устройство подачи проволоки на поворотной консоли	14
5.3	Установка сварочного аппарата без модуля охлаждения и с модулем охлаждения	15
5.3.1	Устройство для разгрузки натяжения и крепления пакета промежуточных шлангов	18
5.4	Конечный монтаж	19
5.5	Крепление баллона защитного газа	20
5.6	Транспортировка и установка.....	21
6	Техническое обслуживание, уход и утилизация	22
6.1	Общее.....	22
6.2	Чистка	22
6.3	Работы по техническому обслуживанию, интервалы.....	23
6.3.1	Ежедневные работы по техобслуживанию.....	23
6.3.1.1	Визуальная проверка	23
6.3.1.2	Проверка функционирования.....	23
6.3.2	Ежемесячные работы по техобслуживанию.....	23
6.3.2.1	Визуальная проверка	23
6.3.2.2	Проверка функционирования.....	23
6.3.3	Ежегодная проверка (осмотр и проверка во время эксплуатации)	24
6.4	Утилизация изделия.....	24
6.4.1	Декларация производителя для конечного пользователя	24
6.5	Соблюдение требований RoHS.....	24
7	Технические характеристики	25
7.1	Trolley 55-2	25
8	Приложение А	26
8.1	Обзор представительств EWM.....	26

Эксперты в сварке

2 Предписания по технике безопасности

2.1 Указания по использованию данной инструкции по эксплуатации

2.1.1 Общая документация



*Настоящий документ является составной частью общей документации и действителен только в сочетании с инструкцией по эксплуатации «Источник тока» используемой системы!
Прочитайте инструкции по эксплуатации всех компонентов системы и соблюдайте приведенные в них указания, в частности правила техники безопасности!*

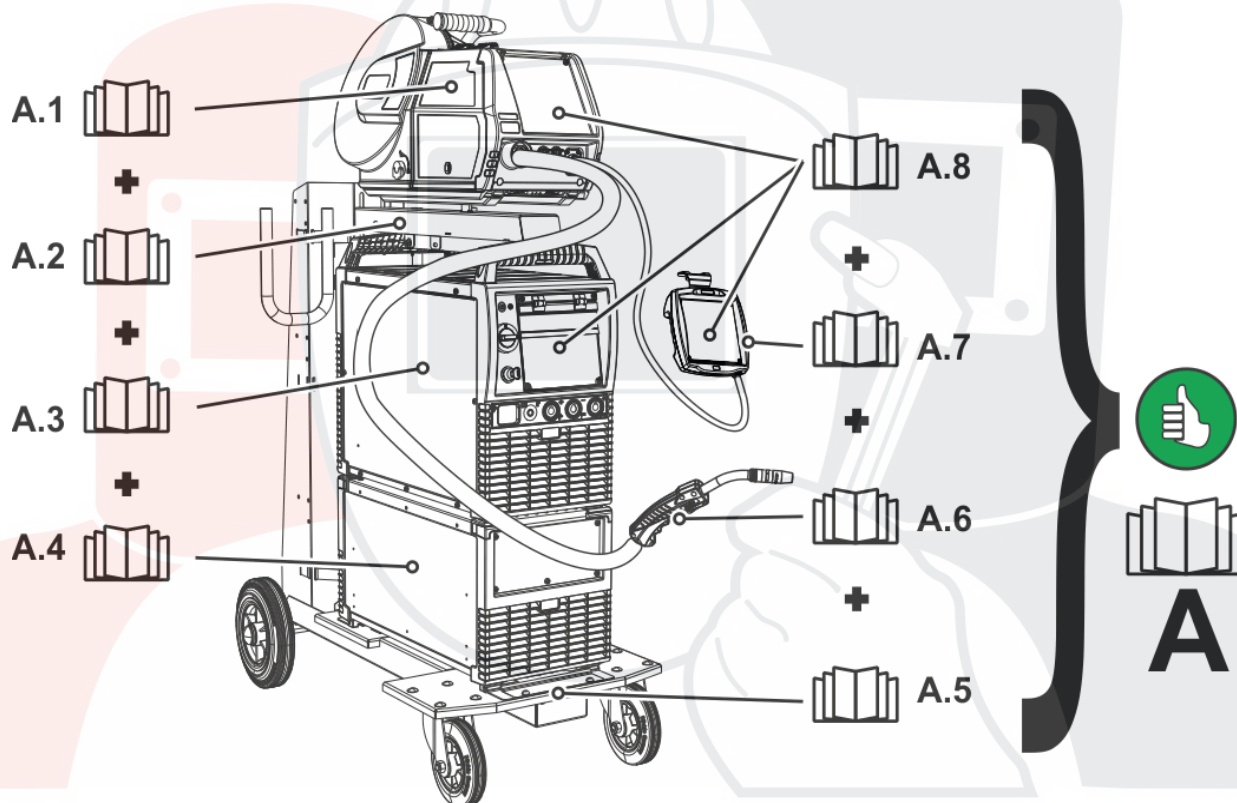


Рисунок 2-1

На рисунке представлен общий вид сварочной системы.

Поз.	Документирование
A.1	Механизм подачи проволоки
A.2	Руководство по модернизации с помощью опций
A.3	Источник тока
A.4	Устройство охлаждения, трансформатор напряжения, ящик для инструментов и пр.
A.5	Транспортная тележка
A.6	Сварочная горелка
A.7	Дистанционный регулятор
A.8	Панель управления
A	Общая документация

2.1.2 Пояснение знаков

Символ	Описание	Символ	Описание
	Технические особенности, которые должен учитывать пользователь.		Нажать и отпустить/короткое нажатие/нажатие
	Выключить аппарат		Отпустить/не нажимать
	Включить аппарат		Нажать и удерживать
			включить
	Неправильно		Повернуть
	Правильно		Числовое значение — настраиваемое
	Вход в меню		Сигнальная лампочка горит зеленым цветом
	Навигация в меню		Сигнальная лампочка мигает зеленым цветом
	Выход из меню		Сигнальная лампочка горит красным цветом
	Отображение времени (например: подождать 4 с/нажать)		Сигнальная лампочка мигает красным цветом
	Прерывание в представлении меню (есть другие возможности настройки)		
	Инструмент не нужен/не использовать		
	Инструмент нужен/использовать		

SVARMA ru

Эксперты в сварке

2.2 Транспортировка и установка

ВНИМАНИЕ



Опасность травмирования вследствие неправильного обращения с баллонами защитного газа!
Неправильное обращение с баллонами защитного газа и недостаточно надежное крепление баллонов может привести к тяжелым травмам!

- Следовать инструкциям производителей газа и предписаниям по использованию сжатого газа!
- Клапан баллона защитного газа нельзя использовать для крепления!
- Не допускать нагрева баллона защитного газа!

ОСТОРОЖНО



Опасность несчастного случая из-за неотсоединенных линий питания!

Во время транспортировки неотсоединенные линии питания (сетевые кабели, кабели управления и т. п.) могут стать источниками опасности, например, подсоединенные аппараты могут опрокинуться и травмировать персонал.

- Отсоединять линии питания перед транспортировкой оборудования!



Опасность опрокидывания!

При передвижении и установке аппарат может опрокинуться, травмировать или нанести вред персоналу. Устойчивость от опрокидывания обеспечивается только при угле наклона до 10° (согласно IEC 60974-1).

- Устанавливать или транспортировать аппарат на ровной и твердой поверхности!
- Навешиваемые детали закрепить подходящими средствами!



Аппараты сконструированы для работы в вертикальном положении!

Работа в неразрешенных положениях может привести к повреждению аппарата.

- **Транспортировка и эксплуатация исключительно в вертикальном положении!**



В результате неправильного соединения дополнительные компоненты и источник тока могут получить повреждения!

- **Подсоединяйте дополнительные компоненты к соответствующему гнезду и закрепляйте их только после выключения сварочного аппарата.**
- **Более подробные описания см. в инструкции по эксплуатации соответствующего дополнительного компонента!**
- **После включения источника тока дополнительные компоненты распознаются автоматически.**



Пылезащитные колпачки защищают гнезда подключения и, следовательно, сам аппарат от загрязнений и повреждений.

- **Если к гнезду не подключен никакой дополнительный компонент, на него должен быть надет пылезащитный колпачок.**
- **При утере или обнаружении дефекта колпачка его следует заменить!**

3 Использование по назначению

ВНИМАНИЕ



Опасность вследствие использования не по назначению!

Аппарат произведен в соответствии со стандартами техники, а также правилами и нормами применения в промышленности и ремесленной деятельности. Он предназначен только для указанного на заводской табличке метода сварки. При использовании не по назначению аппарат может стать источником опасности для людей, животных и материальных ценностей. Поставщик не несет ответственность за возникший вследствие такого использования ущерб!

- Использовать аппарат только по назначению и только обученному, квалифицированному персоналу!
- Не выполнять неквалифицированные изменения или доработки аппарата!!

Для транспортировки аппаратов для дуговой сварки и необходимого для применяемого метода оборудования, например баллона с защитным газом.

3.1 Эксплуатация только со следующими аппаратами

Источник тока

- Picomig 185 D3
- Picomig 305 D3
- Tetrax 230
- Tetrax 230 AC/DC
- Tetrax 300
- Phoenix 355 TKM
- Taurus 355 TKW
- Phoenix 355, 405, 505 TDM
- Taurus 355, 405, 505 TDM
- Taurus 355, 405, 505 TDW



Для систем с механизмом подачи проволоки необходимо установить дополнительное оборудование. В главе «Обзор систем» приведены соответствующее дополнительное оборудование и комбинации компонентов > см. главу 5.1.

SVARMA ru

Эксперты в сварке

4 Описание аппарата — быстрый обзор

4.1 Trolly 55-5

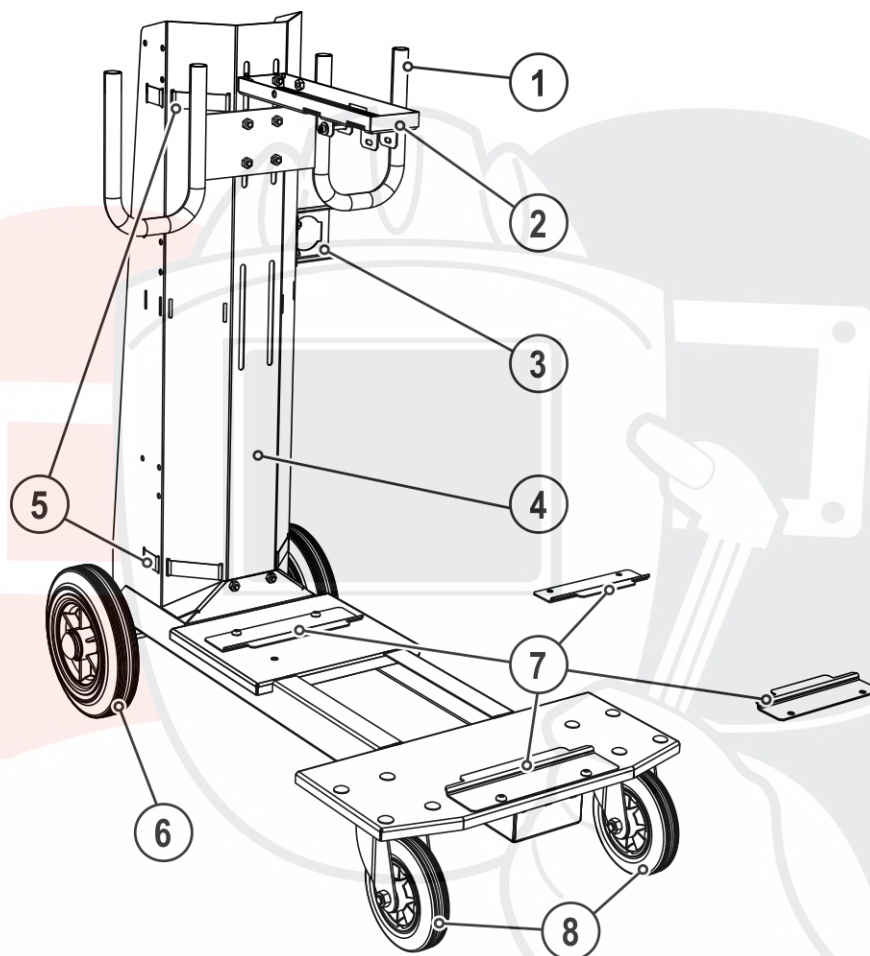


Рисунок 4-1

Поз.	Символ	Описание
1		Держатель пакета шлангов
2		Прижим аппарата
3		Кабель пакета кабелей > см. главу 5.3.1
4		Крепёжная пластина для газового баллона
5		Стяжные ремни
6		Колесо 250х60
7		Крепление аппарата
8		Транспортные и направляющие колесики

5 Конструкция и функционирование

5.1 Краткий обзор системы

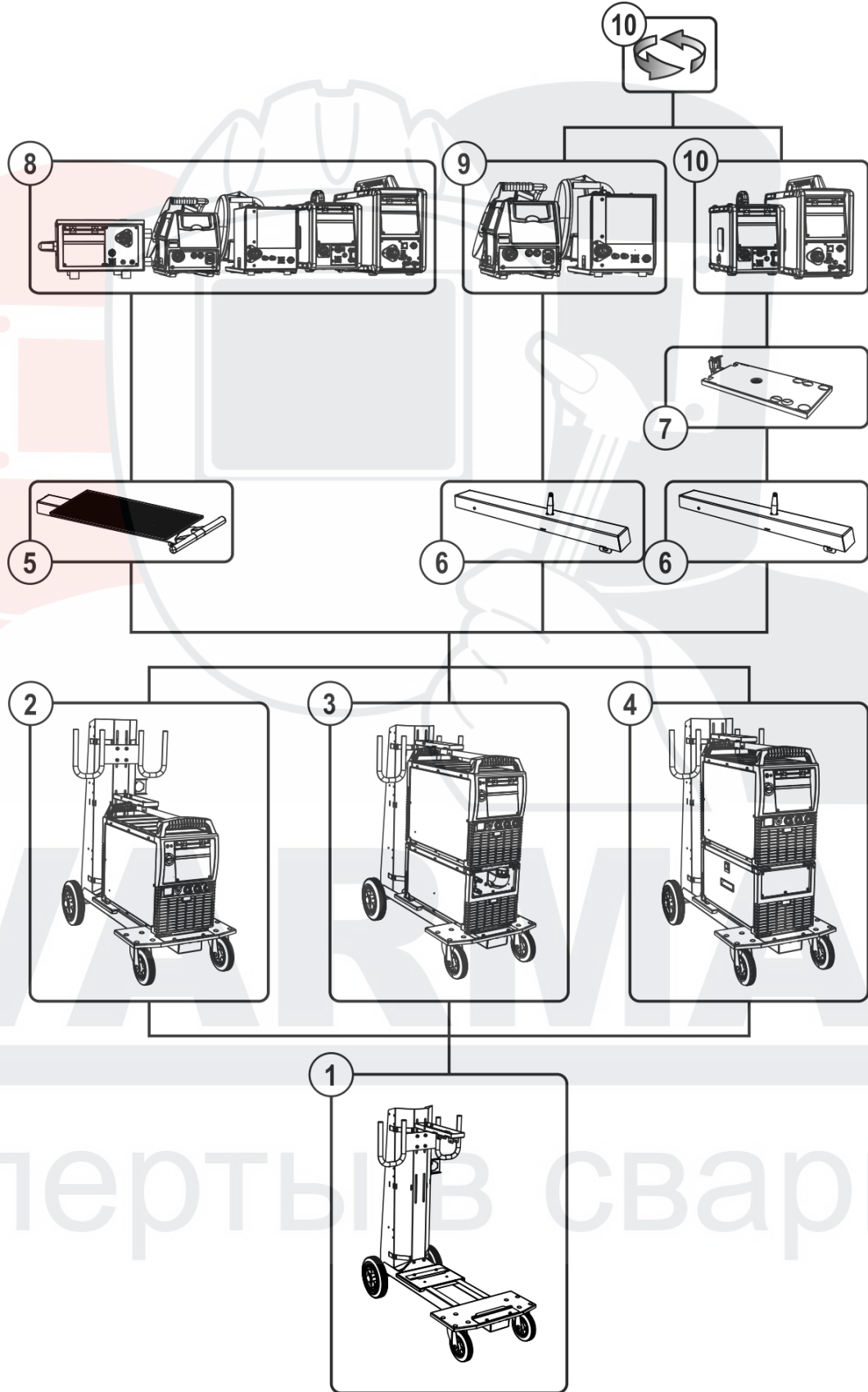


Рисунок 5-1

Поз.	Символ	Описание
1		Транспортная тележка – Trolley 55-5
2		Транспортная тележка – Trolley 55-5 + источник тока 405 /505
3		Транспортная тележка – Trolley 55-5 + источник тока 405 /505 + cool
4		Транспортная тележка – Trolley 55-5 + источник тока 405 /505 + case
5		ON TR Trolley 55.2-2 Траверса и крепление для механизма подачи проволоки – 092-002700-00000
6		ON PS Trolley 55-5 drive 4/4L Поворотная консоль – 092-002712-00000
7		ON PS Trolley 55.2-2 drive 200/300C Поворотная консоль – 092-002634-00000
8		Все устройства подачи проволоки – drive
9		Механизмы подачи проволоки – drive 4L/4X (поворотные)
10		Устройства подачи проволоки – drive 200/300C (поворотные)



SVARMA ru

Эксперты в сварке

5.2 Монтаж

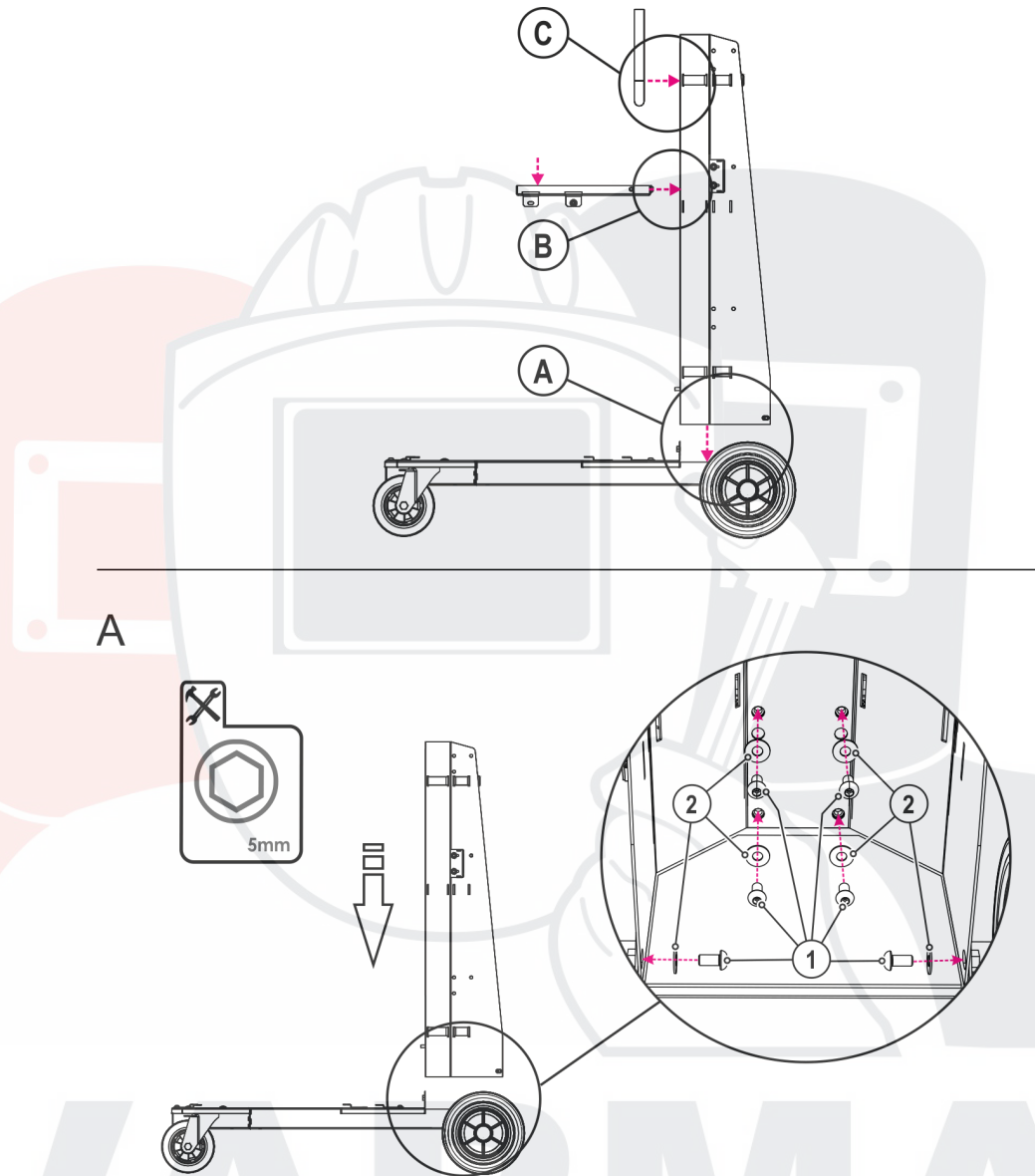
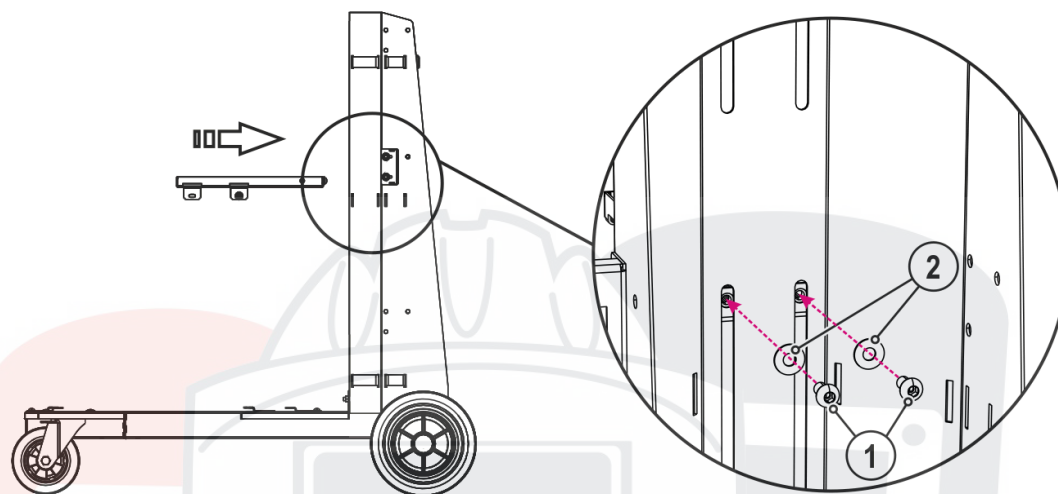


Рисунок 5-2

SVARMA.ru
Эксперты в сварке

B



C

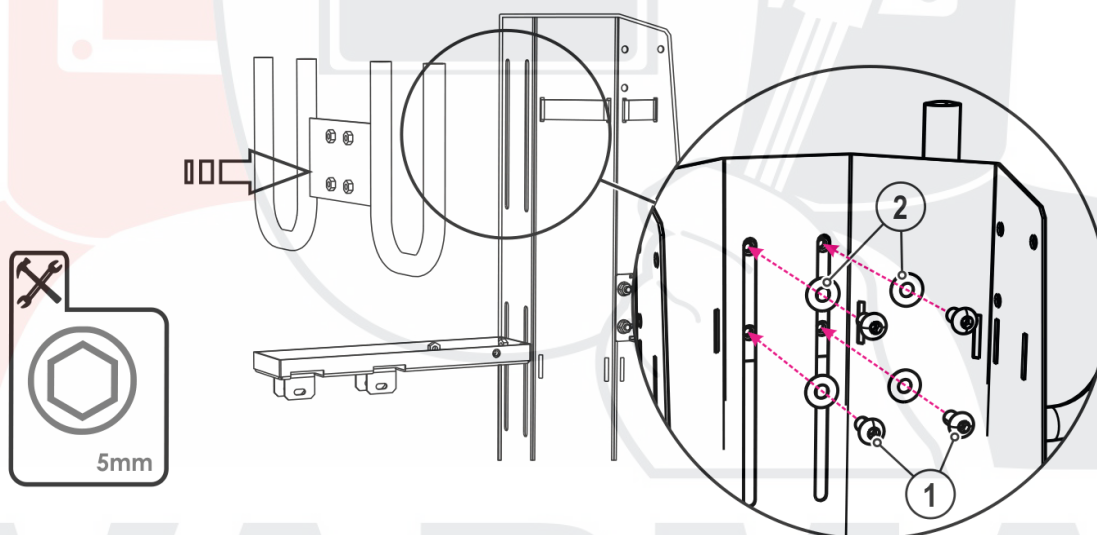


Рисунок 5-3

Поз.	Количество	Описание	Артикул
1	12	M8 x 16, винт с плоской головкой, внутренний шестигранник	094-007803-00000
2	12	Увеличенная шайба	064-000793-00000

5.2.1 ON PS Trolley 55.2-2 drive 200/300C

⚠ ОСТОРОЖНО**Ненадлежащее закрепление аппаратов!**

Аппараты, комбинации аппаратов и принадлежности, закрепленные на транспортировочной системе ненадлежащим образом, при транспортировке могут опрокинуться и травмировать людей!

- Для крепления аппаратов следует применять только входящие в комплект оригинальные детали!
- Используйте системы только для транспортировки > см. главу 3!
- Точки крепления необходимо проверять перед каждой транспортировкой и через определенные промежутки времени!

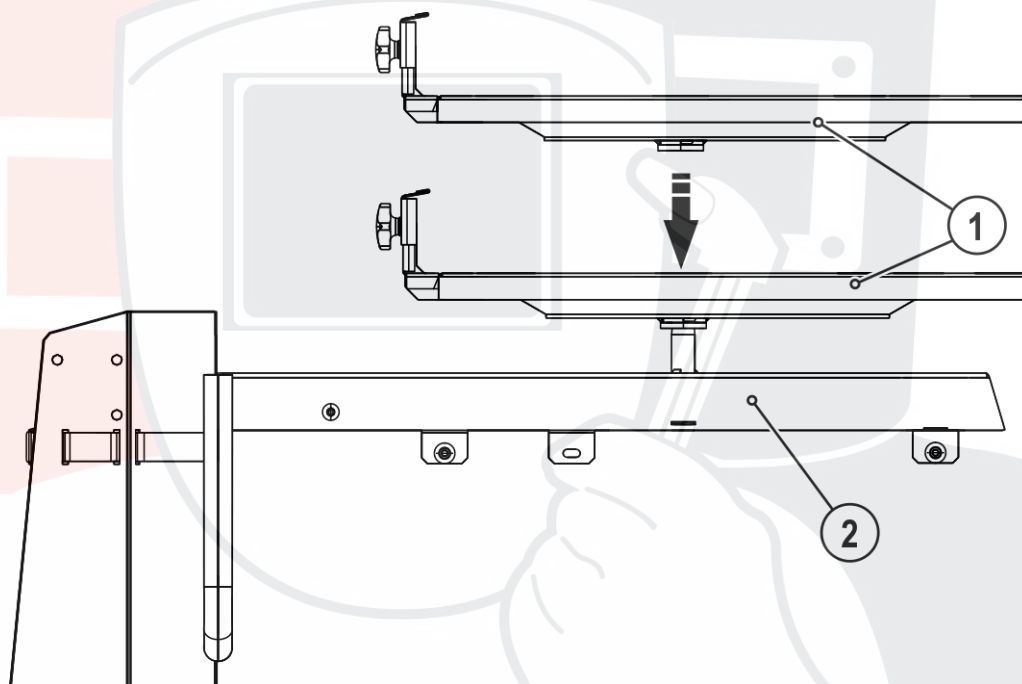


Рисунок 5-4

Поз.	Символ	Описание
1		ON PS Trolley 55.2-2 drive 200/300C Поворотная консоль
2		ON PS Trolley 55-5 drive 4/4L Поворотная консоль

5.2.1.1 Монтировать устройство подачи проволоки на поворотной консоли

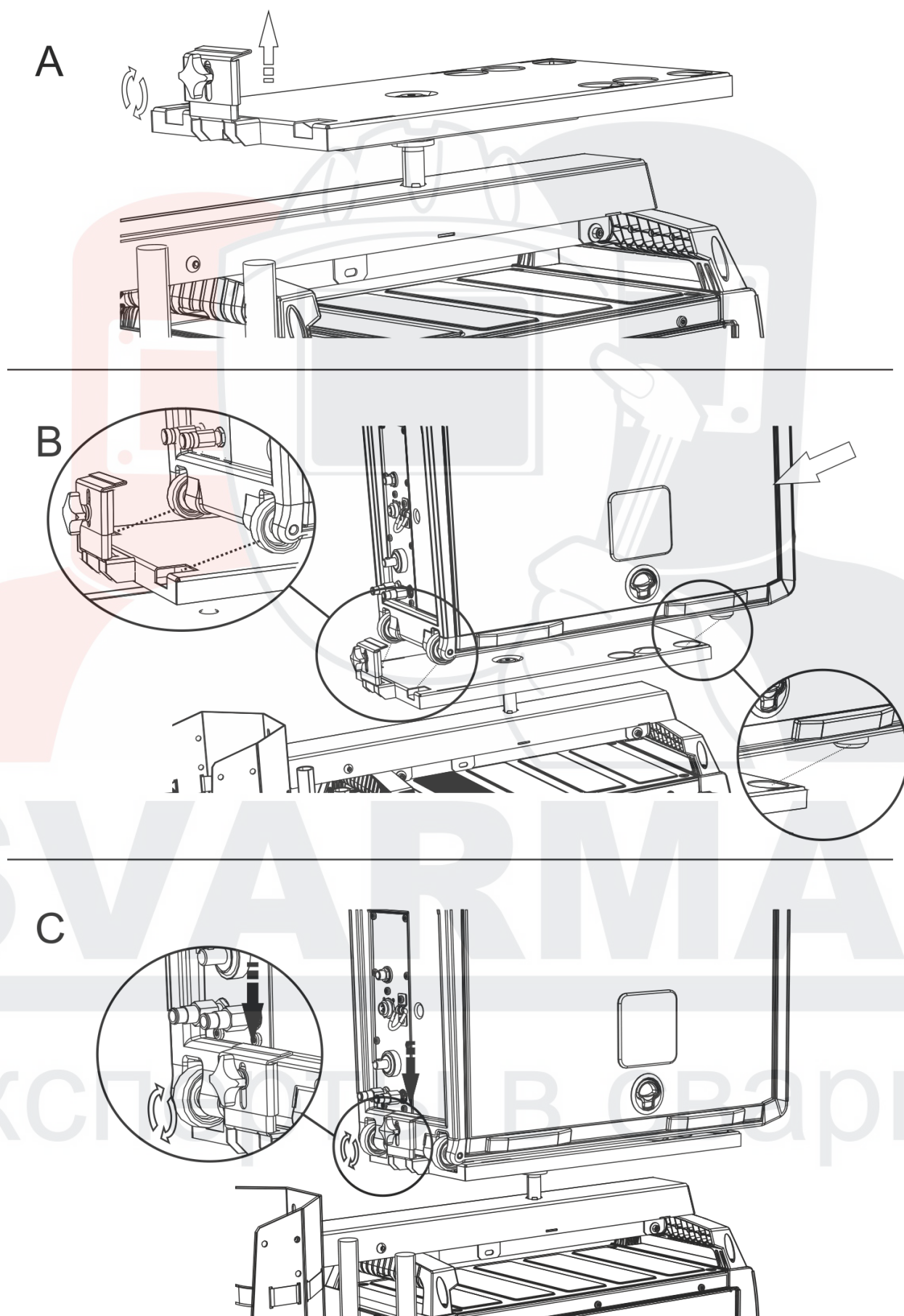


Рисунок 5-5

5.3 Установка сварочного аппарата без модуля охлаждения и с модулем охлаждения

Сварочные аппараты можно смонтировать на тележке Trolly с устройством охлаждения или без устройства охлаждения. При монтаже без устройства охлаждения нужно только расположить прижим аппарата несколько ниже.

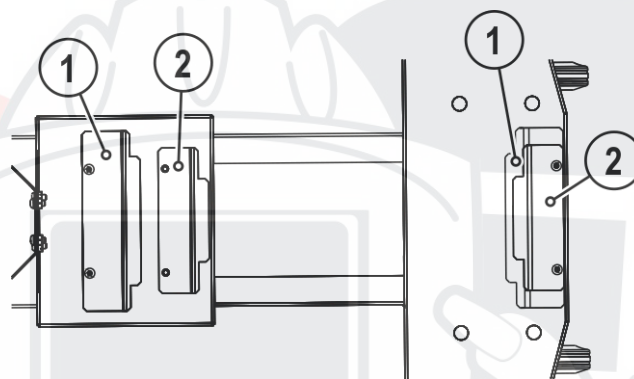
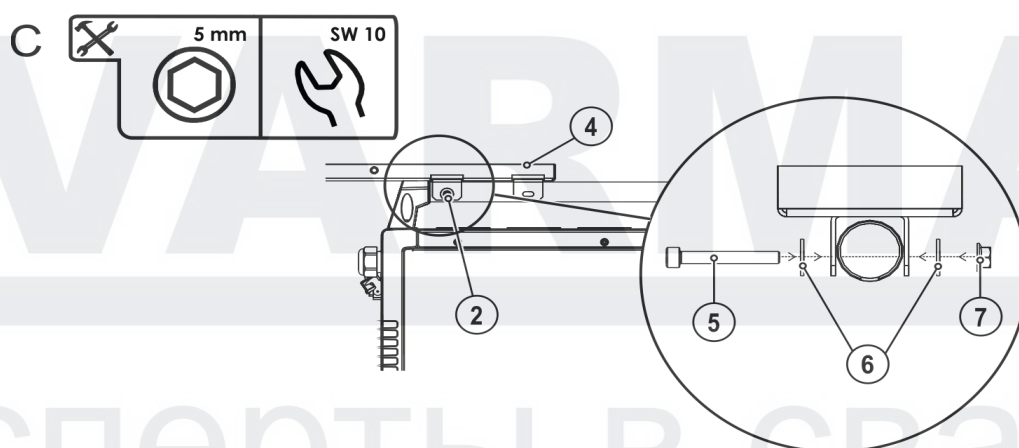
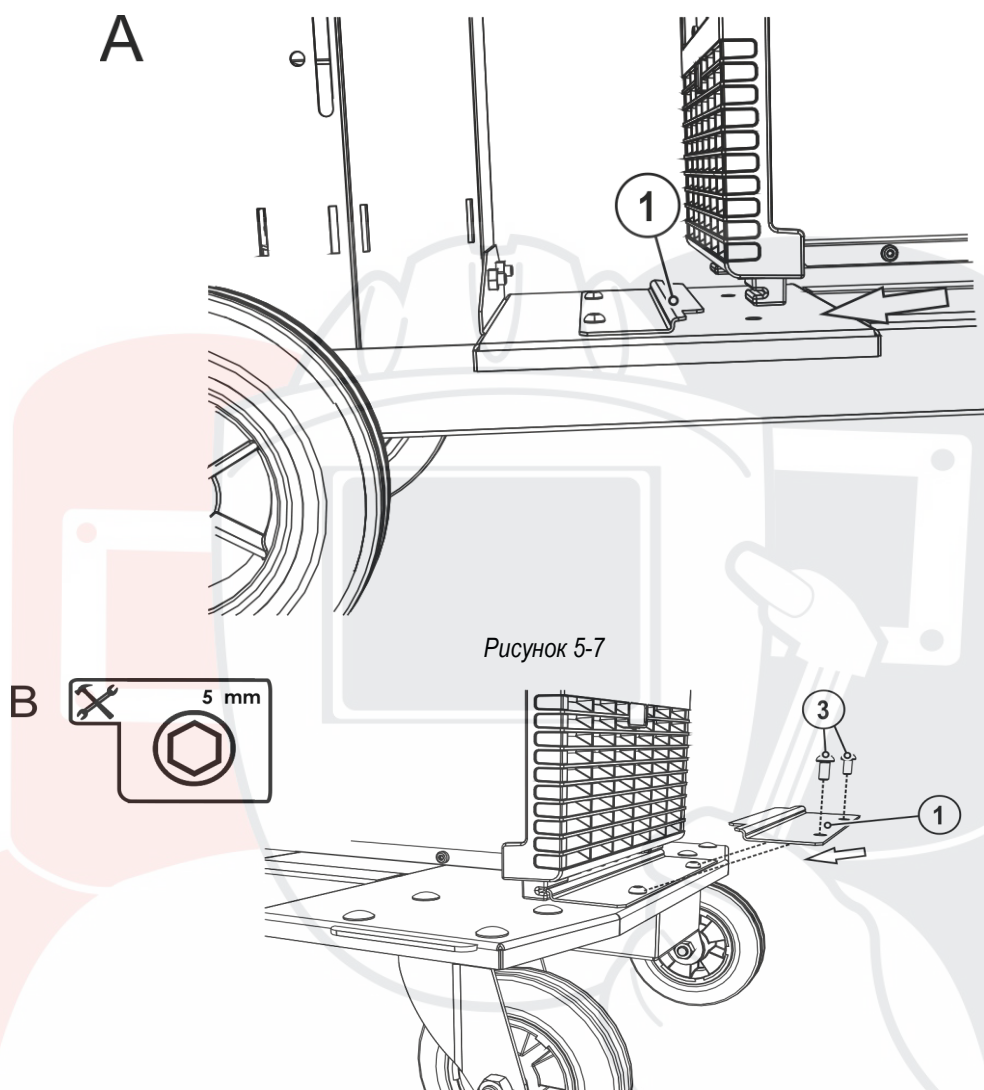


Рисунок 5-6

	1	2
Picomig 185 D3	<input checked="" type="checkbox"/>	<input type="checkbox"/>
Picomig 305 D3	<input checked="" type="checkbox"/>	<input type="checkbox"/>
Tetrix 230	<input type="checkbox"/>	<input checked="" type="checkbox"/>
Tetrix 230 AC/DC	<input type="checkbox"/>	<input checked="" type="checkbox"/>
Tetrix 300	<input type="checkbox"/>	<input checked="" type="checkbox"/>
Phoenix 355 TKM	<input checked="" type="checkbox"/>	<input type="checkbox"/>
Taurus 355 TKW	<input checked="" type="checkbox"/>	<input type="checkbox"/>
Phoenix 355, 405, 505 TDM	<input checked="" type="checkbox"/>	<input type="checkbox"/>
Taurus 355, 405, 505 TDM	<input checked="" type="checkbox"/>	<input type="checkbox"/>
Taurus 355, 405, 505 TDW	<input checked="" type="checkbox"/>	<input type="checkbox"/>
cool40 U31	<input type="checkbox"/>	<input checked="" type="checkbox"/>
cool41 U31	<input type="checkbox"/>	<input checked="" type="checkbox"/>
cool50 U40	<input checked="" type="checkbox"/>	<input type="checkbox"/>
cool50-2 U40	<input checked="" type="checkbox"/>	<input type="checkbox"/>
cool50 U42	<input checked="" type="checkbox"/>	<input type="checkbox"/>
cool50-2 U42	<input checked="" type="checkbox"/>	<input type="checkbox"/>
ON TC 55	<input checked="" type="checkbox"/>	<input type="checkbox"/>

ВОЗМОЖНО
 НЕВОЗМОЖНО



Поз.	Символ	Описание
1		Крепление аппарата
2		Винтовое соединение Винт с цилиндрической головкой + увеличенная шайба + шестигранная гайка
3		Винт с плоской головкой, М8 х 16 мм
4		Прижим аппарата
5		Винт с цилиндрической головкой, М6 х 45
6		Увеличенная шайба
7		Шестигранная гайка, М6


- Установить аппарат на несущем элементе и зафиксировать (рис. А, В).
- Адаптировать высоту траверсы под высоту аппарата.
- Закрепить аппарат при помощи винта на рукоятке (рис. С).



SVARMA ru

Эксперты в сварке

5.3.1 Устройство для разгрузки натяжения и крепления пакета промежуточных шлангов

 **Устройство для разгрузки натяжения и крепления отсутствует или установлено неправильно!**
При отсутствии или неправильной установке устройства для разгрузки натяжения и крепления возможно повреждение гнезд подключения и соединительных штекеров на аппарате или промежуточном пакете шлангов. Устройство для разгрузки натяжения и крепления предотвращает возникновение растягивающего усилия на кабелях, штекерах и гнездах.

- Проверить функцию разгрузки путем подтягивания во всех направлениях. Кабели и шланги при натянутом разгрузочном тросе должны показывать достаточный зазор!

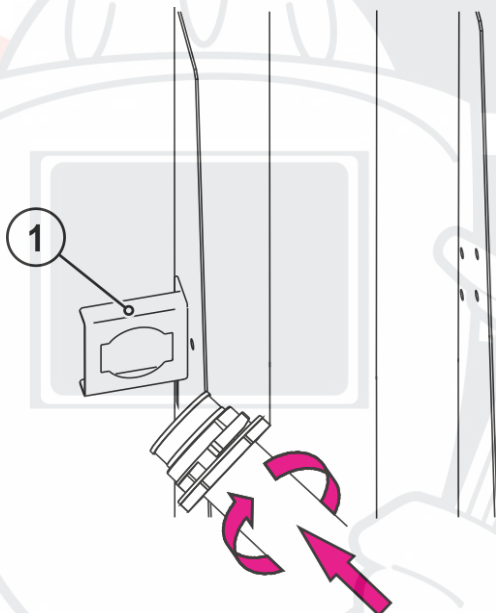


Рисунок 5-9

Поз.	Символ	Описание
1		Кабель пакета кабелей > см. главу 5.3.1

- Конец пакета кабелей вставить в защитное приспособление и зафиксировать поворотом вправо.

SVARMA ru

Эксперты в сварке

5.4 Конечный монтаж

⚠ ВНИМАНИЕ

Опасность вследствие отказа от конечного контроля!

От неправильно закрепленных и отсоединившихся деталей может исходить опасность.

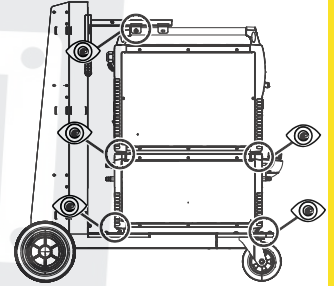
- Все механические соединения проверять на правильность установки!
- Проводить конечный контроль!
- Проводить тест функционирования!

⚠ ОСТОРОЖНО

Опасность несчастного случая из-за неправильного закрепления аппаратов!

Для крепления аппаратов определенных серий транспортную тележку необходимо отрегулировать. Если транспортная тележка не отрегулирована, перемещаемый аппарат может перевернуться и травмировать людей!

- После переоборудования и каждый раз перед транспортировкой проверять прочность всех точек крепления!



SVARMA ru

Эксперты в сварке

5.5 Крепление баллона защитного газа

⚠ ВНИМАНИЕ



Опасность травмирования вследствие неправильного обращения с баллонами защитного газа!

Неадекватное или недостаточно надежное крепление баллонов защитного газа может привести к тяжелым травмам!

- Зафиксировать баллоны защитного газа элементами крепления (цепью/ремнем), которые входят в стандартную комплектацию аппаратов.
- Для фиксации использовать два элемента крепления! Высоту расположения элементов крепления необходимо подбирать в зависимости от размера баллона защитного газа.
- Элементы крепления должны тесно прилегать к баллону.

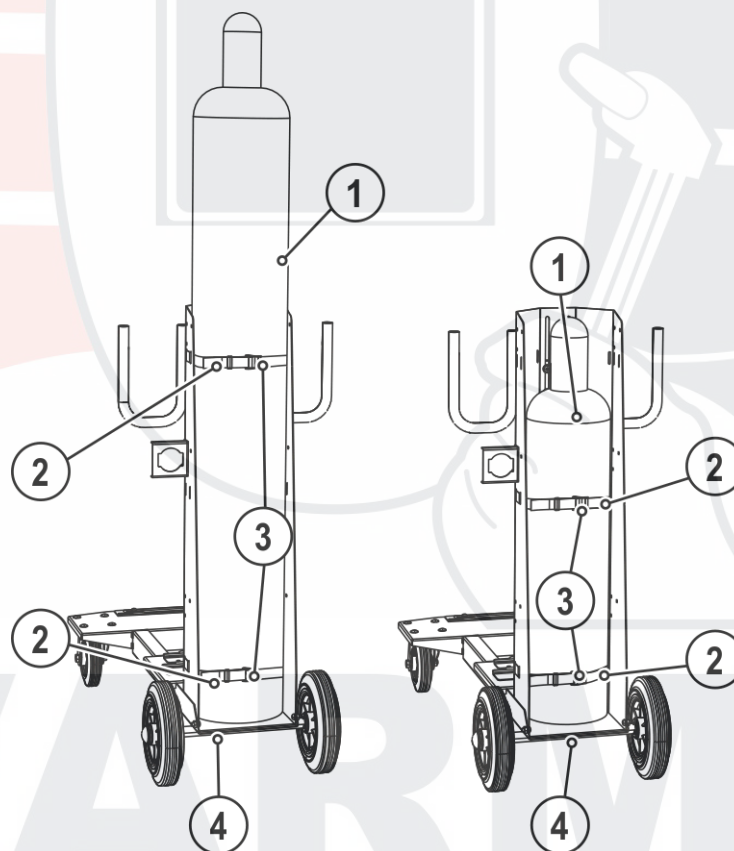
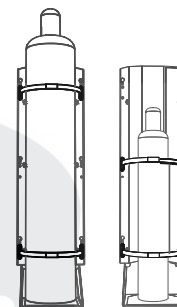


Рисунок 5-10

Поз.	Символ	Описание
1		Баллон с защитным газом
2		Стяжные ремни
3		Защёлка
4		Крепление баллона защитного газа > см. главу 5.5 Несущий лист для баллона защитного газа

С помощью системы транспортировки можно перевозить маленькие и большие баллоны защитного газа.

- Открыть замковый хомут стяжных ремней.
- Вставить баллон защитного газа в крепление.
- Зафиксировать баллон защитного газа стяжными ремнями.
- Застегнуть стяжные ремни замковым хомутом.
- Проверить надежность охвата газового баллона стяжными ремнями!

5.6 Транспортировка и установка

⚠ ВНИМАНИЕ**Запрещенные манипуляции!**

При выполнении запрещенных манипуляций с продуктом возможна потеря стабильности, а вследствие этого — нанесение травм людям!

- Используйте только компоненты и детали крепления из комплекта поставки!
- Не подвергайте соединительные элементы нагрузке до проверки!



Опасность несчастного случая при неправильной транспортировке аппаратов, непригодных для перемещения с помощью крана!

Перемещение аппарата с помощью крана и его подвешивание запрещено! Аппарат может упасть и нанести травмы людям! Ручки и крепления подходят только для ручной транспортировки!

- Аппарат непригоден для перемещения с помощью крана и подвешивания!

⚠ ОСТОРОЖНО**Неадекватное закрепление аппаратов!**

Аппараты, комбинации аппаратов и принадлежности, закрепленные на транспортировочной системе ненадлежащим образом, при транспортировке могут опрокинуться и травмировать людей!

- Для крепления аппаратов следует применять только входящие в комплект оригинальные детали!
- Используйте системы только для транспортировки > см. главу 3!
- Точки крепления необходимо проверять перед каждой транспортировкой и через определенные промежутки времени!



Рисунок 5-11

6 Техническое обслуживание, уход и утилизация

6.1 Общее

ОПАСНОСТЬ



Ненадлежащее техническое обслуживание и проверка!

Очистка, ремонт и проверка аппарата должны осуществляться только квалифицированным и компетентным персоналом! Компетентный специалист — это специалист, который, опираясь на свое образование, знания и опыт, в состоянии распознать возможные опасности и их последствия при проверке данных аппаратов, а также принять требуемые меры безопасности.

- Соблюдайте руководства по обслуживанию > см. главу 6.3!
- Аппаратом можно снова пользоваться только после проведения успешной проверки.



Опасность травмирования в результате поражения электрическим током после выключения!

Работы на открытом аппарате могут привести к травмам с летальным исходом!

Во время работы конденсаторы, находящиеся в аппарате, заряжаются электрическим напряжением. Это напряжение присутствует еще до 4 минут после извлечения сетевой вилки из розетки.

1. Выключите аппарат.
2. Извлеките сетевую вилку из розетки.
3. Подождите минимум 4 минуты, пока не разрядятся конденсаторы!

ВНИМАНИЕ



Чистка, проверка и ремонт!

Чистка, проверка и ремонт сварочного аппарата должны выполняться только квалифицированным и дееспособным персоналом. Дееспособный специалист — это специалист, который, опираясь на свое образование, знания и опыт, в состоянии распознать возможные опасности и их последствия при проверке источников сварочного тока, а также в состоянии принять требуемые меры безопасности.

- Если результаты одной из перечисленных ниже проверок окажутся отрицательными, то эксплуатация аппарата запрещается до тех пор, пока неисправность не будет устранена, и не будет проведена повторная проверка.

Ремонт и техническое обслуживание должны осуществляться только квалифицированным и авторизованным персоналом, в противном случае гарантийные обязательства аннулируются. По всем вопросам технического обслуживания следует обращаться в специализированное торговое предприятие, в котором был приобретен аппарат. Возврат аппарата в оговоренных случаях может производиться только через это предприятие. Для замены используйте только фирменные запасные детали. При заказе запасных деталей необходимо указывать тип аппарата, серийный номер и номер изделия, типовое обозначение и номер запасной детали.

Данный аппарат практически не нуждается в техническом обслуживании при соблюдении указанных условий окружающей среды и обеспечении нормальных условий эксплуатации. Необходимость в уходе минимальная. При эксплуатации загрязненного аппарата сокращаются срок службы и продолжительность включения. Основными критериями для определения интервалов очистки являются условия окружающей среды и связанное с ними загрязнение аппарата (однако очистку следует выполнять не реже двух раз в год).

6.2 Чистка

- Очистить наружные поверхности влажной тканью (не использовать агрессивные чистящие средства).
- Продуть вентиляционный канал и при необходимости пластины системы охлаждения аппарата сжатым воздухом без масла и воды. Сжатый воздух может раскрутить вентиляторы аппарата до скорости выше максимально допустимой, что приведет к их разрушению. Не направляйте поток сжатого воздуха непосредственно на вентиляторы аппарата, при необходимости обеспечьте их механическую блокировку.
- Проверьте жидкость охлаждения на наличие загрязнений и при необходимости замените.

6.3 Работы по техническому обслуживанию, интервалы

Ремонт и техническое обслуживание должны осуществляться только квалифицированным и авторизованным персоналом, в противном случае гарантийные обязательства аннулируются. По всем вопросам технического обслуживания следует обращаться в специализированное торговое предприятие, в котором был приобретен аппарат. Возврат аппарата в оговоренных случаях может производиться только через это предприятие. Для замены используйте только фирменные запасные детали. При заказе запасных деталей необходимо указывать тип аппарата, серийный номер и номер изделия, типовое обозначение и номер запасной детали.

6.3.1 Ежедневные работы по техобслуживанию

6.3.1.1 Визуальная проверка

- Кабель подключения к сети и его устройство для разгрузки натяжения и крепления
- Элементы крепления газового баллона
- Проверить пакет шлангов и токовые разъемы на наличие внешних повреждений, при необходимости заменить или поручить ремонт специалистам!
- Газовые шланги и их переключающие устройства (электромагнитный клапан)
- Все разъемы и быстроизнашивающиеся детали вручную проверить на прочность посадки, при необходимости подтянуть.
- Проверить правильность крепления катушки проволоки.
- Транспортные ролики и элементы их крепления
- Элементы, предназначенные для транспортировки (ремень, рым-болты, ручка)
- Прочее, общее состояние

6.3.1.2 Проверка функционирования

- Контрольные, сигнальные, защитные и исполнительные устройства (Проверка функционирования)
- Кабели сварочного тока (проверить на прочность посадки и фиксацию)
- Газовые шланги и их переключающие устройства (электромагнитный клапан)
- Элементы крепления газового баллона
- Проверить правильность крепления катушки проволоки.
- Проверить правильность посадки винтовых и вставных соединений, а также быстроизнашивающихся деталей, при необходимости подтянуть.
- Удалить прилипшие остатки материалов, появившиеся вследствие попадания брызг во время сварки.
- Регулярно чистить ролики для подачи проволоки (в зависимости от степени загрязнения).

6.3.2 Ежемесячные работы по техобслуживанию


6.3.2.1 Визуальная проверка


- Повреждение корпуса (передняя, задняя и боковые стенки)
- Транспортные ролики и элементы их крепления
- Элементы, предназначенные для транспортировки (ремень, рым-болты, ручка)
- Проверить шланги охлаждающей жидкости и их соединения на предмет загрязнения

6.3.2.2 Проверка функционирования

- Переключатели, командоаппараты, устройства аварийного выключения, устройство понижения напряжения, сигнальные и контрольные лампочки
- Проверка элементов проволочной проводки (входной ниппель, направляющая труба для ввода проволоки) на предмет прочной посадки.
- Проверить шланги охлаждающей жидкости и их соединения на предмет загрязнения
- Проверка и чистка сварочной горелки. Образование отложений внутри горелки может привести к короткому замыканию, существенному ухудшению результатов сварки и, как следствие, к повреждению горелки!


6.3.3 Ежегодная проверка (осмотр и проверка во время эксплуатации)

 Проверку сварочного аппарата должен выполнять только дееспособный квалифицированный персонал. Дееспособный специалист – это специалист, который, опираясь на свое образование, знания и опыт, в состоянии распознать возможные опасности и их последствия при проверке источников сварочного тока, а также в состоянии предпринять соответствующие меры обеспечения безопасности.

 Более подробную информацию можно найти в прилагаемой брошюре «Warranty registration», а также на сайте www.ewm-group.com в разделах о гарантии, техническом обслуживании и проверке!

Необходимо выполнять регулярную проверку согласно стандарту IEC 60974-4 «Регулярный осмотр и проверка». Наряду с упомянутыми здесь предписаниями касательно проверок следует соблюдать и соответствующее национальное законодательство.

6.4 Утилизация изделия

 **Правильная утилизация!**
Аппарат изготовлен из ценных материалов, которые можно превратить в сырье путем вторичной переработки; он также содержит электронные узлы, подлежащие ликвидации.

- Не выбрасывайте оборудование вместе с бытовыми отходами!
- Соблюдайте официальные предписания по утилизации!



6.4.1 Декларация производителя для конечного пользователя

- Согласно европейским положениям (директива 2012/19/EU Европейского парламента и совета от 4.7.2012) использованные электрические и электронные приборы не должны передаваться на пункты приема несортированных отходов. Они должны собираться по отдельности. Символ мусорного бака на колесах указывает на необходимости раздельного сбора отходов. Такой прибор должен передаваться для утилизации или для повторного использования на предусмотренные для этого пункты раздельного сбора отходов.
- В Германии согласно закону (закон о сбыте, возврате и экологически безвредной утилизации электрических и электронных приборов (ElektroG) от 16.3.2005) устаревший прибор должен быть передан на специальный пункт сбора, отделенный от пункта сбора несортированных отходов. Общественно-правовые организации по утилизации отходов (коммуны) оборудуют для этого пункты сбора, в которых устаревшие приборы бесплатно изымаются из частных хозяйств.
- Информация о возврате или сборе устаревших приборов передается в ответственные органы городского или коммунального управления.
- Фирма EWM принимает участие в разрешенной системе утилизации и вторичного использования и зарегистрирована в реестре устаревших электроприборов (EAR) под номером WEEE DE 57686922.
- Кроме того, на территории Европы возможен возврат аппаратов партнерам фирмы EWM по сбыту.

6.5 Соблюдение требований RoHS

Мы, фирма EWM AG Mündersbach, настоящим подтверждаем, что все поставленным нами Вам изделия, на которые распространяется действие директивы RoHS, соответствуют требованиям RoHS (Директива 2011/65/EU).

7 Технические характеристики

7.1 Trolley 55-2

 *Данные производительности и гарантия действительны только при использовании оригинальных запчастей и изнашивающихся деталей!*

Держатель баллона защитного газа
(10 л/20 л/50 л)

макс. давление: 300 бар
макс. высота: 1640 мм (+/-20)
макс. диаметр: 229 мм (+/-1 %)

Размеры (ДхШхВ), мм

1015 x 505 x 1105

Вес без принадлежностей

прим. 35 кг

Изготовлено согласно стандарту

IEC 60974-1



SVARMA ru

Эксперты в сварке

8 Приложение А

8.1 Обзор представительств EWM

Headquarters

EWM AG
Dr. Günter-Henle-Straße 8
56271 Mündersbach · Germany
Tel: +49 2680 181-0 · Fax: -244
www.ewm-group.com · info@ewm-group.com

Technology centre

EWM AG
Forststraße 7-13
56271 Mündersbach · Germany
Tel: +49 2680 181-0 · Fax: -144
www.ewm-group.com · info@ewm-group.com

⚙️ 🏠 Production, Sales and Service

EWM AG
Dr. Günter-Henle-Straße 8
56271 Mündersbach · Germany
Tel: +49 2680 181-0 · Fax: -244
www.ewm-group.com · info@ewm-group.com

EWM HIGHTEC WELDING s.r.o.
9. května 718 / 31
407 53 Jiřikov · Czech Republic
Tel.: +420 412 358-551 · Fax: -504
www.ewm-jirikov.cz · info@ewm-jirikov.cz

EWM HIGH TECHNOLOGY (Kunshan) Ltd.
10 Yuanshan Road, Kunshan · New & Hi-tech Industry Development Zone
Kunshan City · Jiangsu · Post code 215300 · People's Republic of China
Tel: +86 512 57867-188 · Fax: -182
www.ewm.cn · info@ewm.cn · info@ewm-group.cn

🏠 Sales and Service Germany

EWM AG
Sales and Technology Centre
Grünauer Fenn 4
14712 Rathenow · Tel: +49 3385 49402-0 · Fax: -20
www.ewm-rathenow.de · info@ewm-rathenow.de

EWM HIGHTEC WELDING GmbH
Centre Technology and mechanisation
Daimlerstr. 4-6
69469 Weinheim · Tel: +49 6201 84557-0 · Fax: -20
www.ewm-weinheim.de · info@ewm-weinheim.de

EWM AG
Rudolf-Winkel-Straße 7-9
37079 Göttingen · Tel: +49 551-3070713-0 · Fax: -20
www.ewm-goettingen.de · info@ewm-goettingen.de

EWM Schweißtechnik Handels GmbH
Karlsdorfer Straße 43
88069 Tettnang · Tel: +49 7542 97998-0 · Fax: -29
www.ewm-tettnang.de · info@ewm-tettnang.de

EWM AG
Dieselstraße 9b
50259 Pulheim · Tel: +49 2238-46466-0 · Fax: -14
www.ewm-pulheim.de · info@ewm-pulheim.de

EWM Schweißtechnik Handels GmbH
Heinkelstraße 8
89231 Neu-Ulm · Tel: +49 731 7047939-0 · Fax: -15
www.ewm-neu-ulm.de · info@ewm-neu-ulm.de

EWM AG
August-Horch-Straße 13a
56070 Koblenz · Tel: +49 261 963754-0 · Fax: -10
www.ewm-koblenz.de · info@ewm-koblenz.de

EWM AG
Eiserfelder Straße 300
57080 Siegen · Tel: +49 271 3878103-0 · Fax: -9
www.ewm-siegen.de · info@ewm-siegen.de

🏠 Sales and Service International

EWM HIGH TECHNOLOGY (Kunshan) Ltd.
10 Yuanshan Road, Kunshan · New & Hi-tech Industry Development Zone
Kunshan City · Jiangsu · Post code 215300 · People's Republic of China
Tel: +86 512 57867-188 · Fax: -182
www.ewm.cn · info@ewm.cn · info@ewm-group.cn

EWM HIGHTEC WELDING UK Ltd.
Unit 2B Coopies Way · Coopies Lane Industrial Estate
Morpeth · Northumberland · NE61 6JN · Great Britain
Tel: +44 1670 505875 · Fax: -514305
www.ewm-morpeth.co.uk · info@ewm-morpeth.co.uk

EWM HIGHTEC WELDING GmbH
Wiesenstraße 27b
48112 Pinsdorf · Austria · Tel: +43 7612 778 02-0 · Fax: -20
www.ewm-austria.at · info@ewm-austria.at

EWM HIGHTEC WELDING Sales s.r.o. / Prodejní a poradenské centrum
Tyršova 2106
256 01 Benešov u Prahy · Czech Republic
Tel: +420 317 729-517 · Fax: -712
www.ewm-benesov.cz · info@ewm-benesov.cz

🏠 Liaison office Turkey

EWM AG Türkiye İrtibat Bürosu
İkitelli OSB Mah. · Marmara Sanayi Sitesi P Blok Apt. No: 44
Küçükçekmece / İstanbul Türkiye
Tel.: +90 212 494 32 19
www.ewm-istanbul.com.tr · info@ewm-istanbul.com.tr



Plants



Branches



Liaison office



More than 400 EWM sales partners worldwide