

ИНСТРУКЦИЯ ПО ЭКСПЛУАТАЦИИ КАМНЕРЕЗНОГО СТАНКА



A-44 M
A-44 M3F
A-44/420 M
A-44/420 M3F

SVARMA.ru
Эксперт в сварке

ОБЩАЯ ЧАСТЬ

Камнерезные станки представляют собой высококачественную техническую продукцию, которая изготавливается по самой современной технологии.

Перед использованием, внимательно прочтите Инструкцию по эксплуатации, обратив особое внимание на общие указания по технике безопасности.

Камнерезные станки можно использовать в бытовых целях и в строительных фирмах. Для этого они имеют соответствующую комплектацию принадлежностями. Комплектация камнерезного станка может быть изменена производителем без уведомления потребителей.

После сборки оборудование проходит соответствующие испытания.

Выполнение положений инструкции по эксплуатации гарантирует безупречную работу, надёжное техническое обслуживание и длительный срок службы машины.

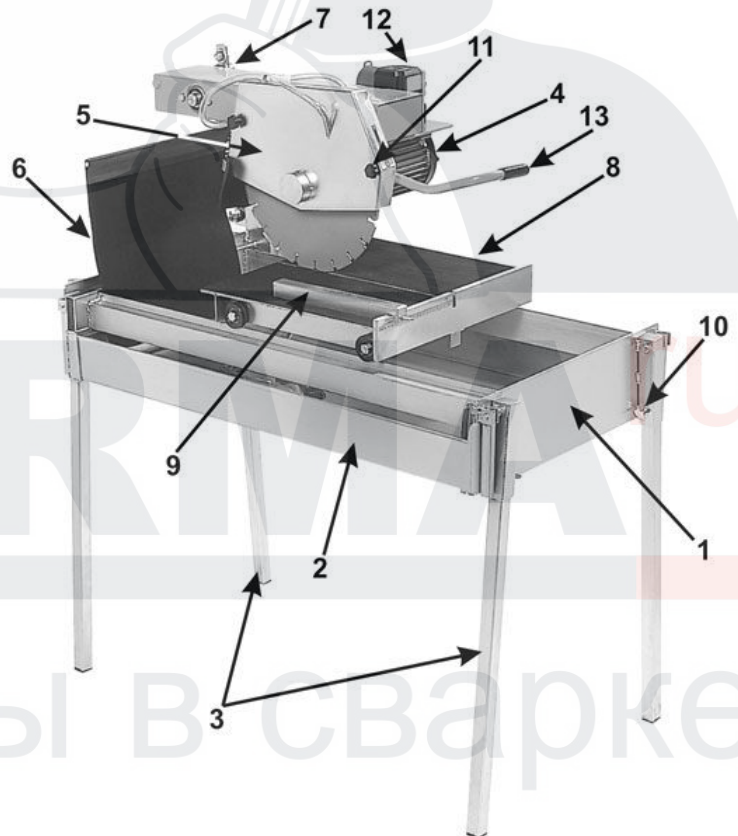
ТЕХНИЧЕСКИЕ ХАРАКТЕРИСТИКИ

Параметры	A-44 М	A-44 МЗФ	A-44/420 М	A-44/420 МЗФ
Напряжение, В	220	380	220	380
Мощность, кВт	2,2	2,9	2,2	2,9
Длина реза, мм	590	590	590	590
Глубина реза, мм	110	110	145	145
Диаметр диска, мм	350	350	420	420
Длина, мм	1110	1110	1110	1110
Ширина, мм	575	575	575	575
Высота, мм	1210	1210	1210	1210
Вес, кг	71	71	72	72

ОПИСАНИЕ КАМНЕРЕЗНОГО СТАНКА И ПРИМЕНЕНИЕ

Устройство, основные узлы и детали

1. Рама
2. Ванна
3. Ножи стола
4. Электродвигатель
5. Защитный кожух
6. Защитный экран
7. Рукоятка для фиксации режущего узла
8. Рабочий стол
9. Упор
10. Винт фиксации ножек
11. Болт кожуха
12. Выключатель
13. Рукоятка



Принцип резания и материалы

- Резание материала осуществляется с помощью алмазных дисков, которые рассчитаны на определённый вид материала. Можно производить резку природных и искусственных минеральных материалов и материалов (гранит, мрамор, известняк, бетон, керамическая плитка, кирпич и т. д.).

- На камнерезном станке разрешается (в зависимости от модели) обрабатывать материал, линейные размеры, которого не превосходят размеры, указанные в технических характеристиках станка.

- Проконсультируйтесь со специалистом относительно правильного выбора алмазных режущих дисков в соответствии с обрабатываемым материалом. От правильного выбора диска и режима резания зависит качество обработки материала.

Основные меры безопасности

- Станок разрешается эксплуатировать только в устойчивом положении на ровной, горизонтальной поверхности.
- Запрещено применение дисковых пил и обработка дерева.
- К работе на камнерезном оборудовании допускается персонал, имеющий соответствующую квалификацию и подготовку.
- При работе обязательно используйте специальную защитную одежду. Средства защиты органов дыхания, зрения и слуха (очки, щиток, респиратор, наушники и т. д.) в соответствии с принятыми нормами.
- Оборудование содержит элементы и узлы, находящиеся под напряжением. Запрещено работать на оборудовании, при снятых деталях, неисправной изоляции и отсутствии заземления.
- Применять алмазные диски только высокого качества и в соответствии с обрабатываемым материалом.
- Обеспечить на рабочем месте соответствующую вентиляцию.
- Не производите работу под дождём. Вблизи рабочего места (меньше 15 м) не допускается наличие легко воспламеняющихся материалов, жидкостей и газов. Соблюдайте меры пожарной безопасности.
- Не эксплуатировать неисправное оборудование и алмазные диски.
- Не работать без защитного кожуха.
- Не допускайте попадания воды на электротехнические детали.

Сборка и разборка оборудования

- Машину можно разобрать без инструмента на 4 части: установочные ножки, ванна, рама с режущим узлом, рабочий стол для резки.
- Ванну станка (2) поставить на раму (1).
- Две установочные ножки (3) вставить с задней стороны, где расположен режущий узел. После этого вставить две ножки со стороны рабочего, обслуживающего машину. Установочные ножки зафиксировать болтами с лапками (10), отрегулировав нужную высоту.
- рабочий стол для резки поставить на направляющие. Обратить внимание на то, чтобы упорная рейка оказалась со стороны работника, обслуживающего машину. В противном случае, алмазный режущий диск не попадёт в паз стола. Проверить, чтобы алмазный диск попал в прорезь рабочего стола.

Разборка производится в обратном порядке

- Станок нельзя подвешивать к подъёмному устройству.
- Перед транспортировкой следует снять рабочий стол для резки

Подключение

Подключение к сети производить с помощью сетевого кабеля. Перед подключением проверить что напряжение сети электропитания соответствует в зависимости от модели камнерезного станка В_ или В с перекосом фаз не более Розетка для подключения должна иметь исправное заземление и соответствующую мощность

Сеть подключения должна быть защищена автоматическим выключателем или плавким предохранителем. При использовании удлинителя, его сечение должно быть не меньше чем у сетевого кабеля. При использовании удлинителя, учитывайте падение напряжения из-за сопротивления дополнительного кабеля.

Эксплуатация

- Заполнить ванну для воды до такого уровня, чтобы водяная помпа находилась полностью под водой.

Установка алмазного режущего диска

- Проверьте, что устанавливаемый алмазный диск соответствует применяемому оборудованию и материалу, который Вы собираетесь обрабатывать.
- При установке обратите внимание на стрелку, указывающую на направление вращения диска. Направление вращения диска должно совпадать с направлением вращения вала электродвигателя.
- Снять защитный кожух диска (5), отвинтив болт с лапками (11).
- С помощью гаечного ключа отвернуть фланцевую гайку. (Левая резьба! Поэтому при отвинчивании гайки, Вы должны вращать по часовой стрелке)
- Снять шайбу.
- Проверьте, чтобы все посадочные поверхности были чистые и диаметр посадочного отверстия диска соответствовал диаметру вала.
- Установите алмазный диск. Проверьте отсутствие люфта в месте посадки вала и диска.
- Установите шайбу. Туго затяните фланцевую гайку. (Затягивать надо против часовой стрелки. Левая резьба.).
- Установите защитную крышку диска, затяните крепежные болты.
- Проверьте, что алмазный диск входит в паз подвижного рабочего стола.
- Отрегулируйте рукояткой (7) глубину реза. Закрепите в нужном положении режущий узел рукояткой (7).

Резание

- Включите камнерезный станок, и проверьте правильность направления вращения алмазного диска и исправность системы охлаждения водой. Если диск вращается в другую сторону, проверьте правильность подключения к электросети.
- Выключите станок, положите на рабочий стол, обрабатываемый материал и выровняйте по упорам.
- Ширина реза регулируется передвижным упором (9).

- Прижимая руками, материал к подвижному рабочему столу, производите резку материала.
- Во время реза не перемещайте материал. На станке можно выполнять только прямые резы.
- Правильно выберите скорость резания. От этого зависит качество реза и срок службы оборудования. Она зависит от структуры материала, его размеров, установленной глубины реза, качества используемого алмазного диска. Слишком большая подача приведет к поломке оборудования и быстрому износу алмазного диска.
- При резке соблюдайте меры безопасности, чтобы избежать травм и поломки оборудования.
- Для изменения параметров резки установленной на камнерезном станке, обязательно его выключите.
- Как только рез закончен, режущий узел отвести назад, и только после этого убрать отрезанные куски, и т.д.

ТЕХНИЧЕСКОЕ ОБСЛУЖИВАНИЕ

- Техническое обслуживание проводится только на отключенном от электросети оборудовании.
- Во время работы как можно чаще меняйте воду в ванне. Грязная вода приведет к поломке оборудования.
- Ежедневно после работы очищайте машину, тщательно промойте ванну. При чистке, не допускайте попадания воды на электротехнические детали.
- Запрещено хранить оборудование, если вода не слита из ванны.

Некоторые возможные неисправности и способы устранения: (перед устранением неисправности, отключите станок от электросети)

Неисправность	Причина	Способ исправления
Диск вибрирует	Диск плохо закреплен. Износ подшипников электродвигателя.	Очистите посадочные поверхности. Проверьте соответствие посадочных поверхностей алмазного диска и станка. Проверьте затяжку гайки. Обратиться в сервисный центр.
При вращении диск делает «восьмерку».	Не правильно подобран алмазный диск, или он неисправен.	Заменить алмазный диск.
Нет подачи воды для охлаждения алмазного диска.	Низкий уровень воды в ванне. Засорилась водяная помпа. Пережаты или засорены шланги для подачи воды. Водяная помпа сломана.	Долить воды до нужного уровня. Очистить водяную помпу. Устранить зажим или засорение шлангов. Обратиться в сервисный центр.
Станок не включается.	Нет подачи электроэнергии.	Восстановить подачу электроэнергии.
Подвижный рабочий стол при работе вибрирует.	Износ подшипников роликов рабочего стола	Обратиться в сервисный центр
Алмазный диск не вращается.	Не исправен двигатель или пусковой конденсатор.	Обратиться в сервисный центр.

Внимание: Все ремонтные работы на камнерезном оборудовании выполняются только в сервисном центре.

ГАРАНТИЙНЫЕ ОБЯЗАТЕЛЬСТВА

Производитель гарантирует нормальную работу аппарата в течение 12 месяцев со дня его продажи через розничную сеть, а также ремонт или замену деталей, преждевременно вышедших из строя по вине предприятия-изготовителя, при условии соблюдения требований по монтажу, эксплуатации и периодическому техническому обслуживанию.

Гарантия относится к дефектам в материалах и узлах и не распространяется на компоненты, подверженные естественному износу и работы по техническому обслуживанию.

Гарантийному ремонту подлежат только очищенные от пыли и грязи аппараты в заводской упаковке, полностью укомплектованные, имеющие фирменный технический паспорт, гарантийный талон с указанием даты продажи, при наличии штампа магазина, заводского номера и оригиналов товарного и кассового чеков, выданных Продавцом.

В течение гарантийного срока сервис-центр устраняет за свой счёт выявленные производственные дефекты. Производитель снимает свои гарантийные обязательства и юридическую ответственность при несоблюдении Потребителем инструкции по эксплуатации, самостоятельной разборки, ремонта и технического обслуживания аппарата, а также не несет никакой ответственности за причиненные травмы и нанесенный ущерб.

Оборудование не подлежит сертификации на территории России согласно письму ВНИИС №101-КС/684 от 14.04.04. Срок службы оборудования 5 лет.