



TECNOLOGIA ITALIANA

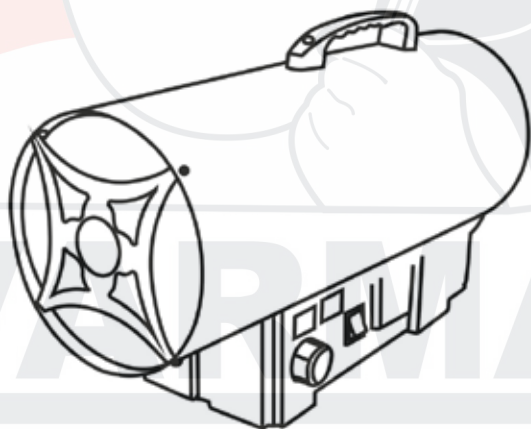
**FoxWeld**

## **GAS FORCED HEATER**

Automatic

## **Тепловая пушка газовая**

Автоматическая



FoxWeld: PA10; PA15; PA30; PA50  
PS10; PS15; PS30; PS50

## **РУКОВОДСТВО ПО ЭКСПЛУАТАЦИИ**

Перед началом эксплуатации воздушонагревателя внимательно изучите данное руководство и храните его в доступном месте.

## Уважаемый покупатель

Благодарим Вас за выбор продукции FoxWeld!

Мы рекомендуем вам внимательно ознакомиться с данным руководством и тщательно соблюдать предписания по мерам безопасности, эксплуатации и техническому обслуживанию вашей тепловой пушки.

Содержащаяся в руководстве информация основана на технических характеристиках, имеющихся на момент выпуска руководства. Технические характеристики могут быть изменены без предварительного уведомления, так как мы постоянно стремимся повышать качество нашей продукции.

### Содержание

- 3 Правила безопасности
- 5 Общие указания
- 5 Указания по технике безопасности
- 6 Устройство прибора
- 7 Управление прибором
- 8 Технические характеристики
- 9 Поиск и устранение неисправностей
- 10 Хранение и транспортировка

# SVARMA<sup>ru</sup>

## Эксперты в сварке

## Используемые обозначения

### ВНИМАНИЕ!

Требования, несоблюдение которых может привести к тяжелой травме или серьезному повреждению оборудования.

### ОСТОРОЖНО!

Требования, несоблюдение которых может привести к серьезной травме или летальному исходу.

### ПРИМЕЧАНИЕ:

1. В тексте данной инструкции воздушонагреватель может иметь такие технические названия, как прибор, устройство, аппарат, тепловая пушка, тепловентилятор, газовый генератор, генератор.
2. Если повреждена кабель питания, он должен быть заменен производителем или авторизованной сервисной службой или другим квалифицированным специалистом, во избежание серьезных травм.
3. Прибор должен быть установлен с соблюдением существующих местных норм и правил эксплуатации электрических сетей.
4. Производитель оставляет за собой право без предварительного уведомления покупателя вносить изменения в конструкцию, комплектацию или технологию изготовления изделия с целью улучшения его свойств.
5. В тексте и цифровых обозначениях инструкции могут быть допущены опечатки.
6. Если после прочтения инструкции у Вас останутся вопросы по эксплуатации прибора, обратитесь к продавцу или в специализированный сервисный центр для получения разъяснений.
7. На изделии присутствует этикетка, на которой указаны технические характеристики и другая полезная информация о приборе.

## Правила безопасности

- При эксплуатации воздушонагревателя соблюдайте общие правила безопасности пользования электроприборами.
- Генератор газовый является электрическим прибором и, как всякий прибор, его необходимо оберегать от ударов, попадания пыли и влаги.
- Перед эксплуатацией воздушонагревателя убедитесь, что электрическая сеть соответствует необходимым параметрам по силе тока и имеет канал заземления. Прибор должен подключаться к отдельному источнику электропитания. Подключать к этому источнику другие приборы не допускается.
- Запрещается эксплуатация тепловой пушки в помещениях: с относительной влажностью более 98%, с взрывоопасной средой; с биологоактивной средой; сильно запыленной средой; со средой вызывающей коррозии материалов.
- Во избежание поражения электрическим током не эксплуатируйте воздушонагреватель при появлении искрения, наличии видимых повреждений кабеля питания. Замену поврежденного кабеля электропитания должны проводить только квалифицированные специалисты сервисного центра.
- Запрещается длительная эксплуатация тепловентилятора без надзора.
- Перед началом чистки или технического обслуживания, а также при длительном перерыве в работе отключите прибор, вынув вилку из розетки и перекрыв подачу газа.
- Подключение воздушонагревателя к питающей сети должно производиться посредством шнура питания, снабженного штепсельной вилкой для обеспечения гарантированного отключения прибора от источника питания.

- Перед подключением газового генератора к электрической сети проверьте отсутствие повреждений изоляции шнура питания, шнур питания не должен быть пережат тяжелыми предметами.
- Не накрывайте прибор и не ограничивайте движение воздушного потока на входе и выходе воздуха. Перед включением пушки уберите посторонние предметы вокруг нее. Все возгораемые вещества должны быть удалены из комнаты. Минимальные расстояния перед пушкой: выход теплого воздуха (передняя часть) – 3 метра; с остальных сторон (задняя, боковые, верхняя) – по 2 метра.
- Во избежание ожогов, во время работы тепловой пушки в режиме нагрева, не прикасайтесь к наружной поверхности в месте выхода воздушного потока, а также к верхней части корпуса.
- Во избежание травм не снимайте кожух с корпуса прибора.
- Не используйте прибор не по его прямому назначению (сушка одежды и т.п.).
- Не пытайтесь самостоятельно отремонтировать прибор. Обратитесь к квалифицированному специалисту.
- После транспортирования при отрицательных температурах необходимо выдержать тепловую пушку в помещении, где предполагается его эксплуатация, без включения в сеть не менее 2-х часов.
- Никогда не используйте пушку в помещении, или рядом с легко воспламеняемыми предметами, горючими жидкостями. Опасность пожара!
- Во время эксплуатации контролируйте достаточный уровень вентиляции помещения. Искать только в хорошо вентилируемых помещениях. Недостаточный уровень вентиляции может привести к отравлениям угарным газом, задымлениям, пожарам.
- Данный газовый теплогенератор горячего воздуха предназначен только для промышленного использования.
- Не отсоединяйте газовый балон во время работы пушки. Убедитесь, что пушка выключена, пламя погасло, потом произведите замену баллона. Опасность пожара!

#### **ПРИМЕЧАНИЕ:**

Достаточный уровень вентиляции соответствует двум сменам воздуха за 1 час.

#### **ОСТОРОЖНО!**

- Не используйте аэрозольные баллончики рядом с работающей тепловой пушкой, газ под давлением может привести к пожарам или поломкам.
- Не используйте пушку в помещениях, где в воздухе содержатся мельчайшие частицы древесной стружки, макулатуры или иного возгораемого волокна.
- Никогда не меняйте конструкцию тепловой пушки, не надстраивайте собственных приспособлений.
- Не использовать под дождем или снегом, не включать в помещениях с искусственно завышенной влажностью (баня, сауна, бассейн).
- Перед любым осмотром или обслуживанием – выключайте из розетки.
- Во время эксплуатации контролируйте нагрев поверхности, на которой установлена пушка. Перегрев поверхности может привести к пожару.

## Общие указания

### НАЗНАЧЕНИЕ

Газовые теплогенераторы - это серия переносных теплогенераторов, предназначенных для безопасного, надежного и эффективного обогрева помещений при четком выполнении правил эксплуатации и технического обслуживания.

Запрещается подвергать теплогенераторы воздействию атмосферных осадков. Теплогенераторы не применять в местах с особыми условиями среды: с химически активной средой, при присутствии горючей жидкости, токопроводящей пыли, во взрывоопасных помещениях, при влажности 98% (при температуре 25°C). Газовые теплогенераторы следует использовать строго по назначению, в соответствии с правилами безопасности, описанными в данном руководстве, а также на наклейках непосредственно на теплогенераторе. Все газовые теплогенераторы прошли тщательный контроль, однако перед началом эксплуатации следует внимательно прочитать данное руководство, чтобы иметь представление о возможных неполадках.

### Применение

Тепловые пушки на сжиженном газе не требуют специального монтажа, применяются на строительных объектах, для обогрева складских помещений и цехов, в производственной и бытовой сфере, а также высокопроизводительны. Газовые пушки используются в нежилых объектах с постоянной вентиляцией воздуха, т.к. продукты сгорания напрямую попадают в помещение.

### ВНИМАНИЕ!

Надежная и долговечная работа теплогенератора обеспечивается его правильной эксплуатацией. Для этого необходимо перед началом эксплуатации теплогенератора внимательно ознакомиться с настоящим руководством и изложенными в нем правилами эксплуатации, требованиями по технике безопасности, расположением и назначением органов управления.

## Указания по технике безопасности

- Внимательно прочитайте инструкцию перед началом эксплуатации.
- Ознакомьтесь со способами управления теплогенератором. Следуйте инструкциям по техническому обслуживанию и таблице неисправностей, описанным в данном руководстве.
- Не загромождайте входное и выходное отверстие теплогенератора.
- Не используйте газовые теплогенераторы в подвалах и других помещениях, находящихся ниже уровня земли.
- Газовый теплогенератор не должен использоваться в непосредственной близости от взрывоопасных веществ. В случае использования необходимо установить защитную стенку на расстоянии 900 мм от выходного отверстия газового теплогенератора, что бы предотвратить возможное возгорание.
- Используйте только сжиженный газ в баллонах.
- Не включайте газовый теплогенератор в случае, если открыта верхняя часть корпуса.
- При установке газового теплогенератора учитывайте минимально допустимую площадь отапливаемого помещения.
- Выключая теплогенератор, не тяните за кабель питания.
- Ремонт износившихся и поврежденных кабелей питания, а также вилок должен производиться только квалифицированным рабочим авторизованного сервисного центра.
- Для обеспечения безопасности всегда отключайте вилку из розетки перед разборкой теплогенератора, техническим обслуживанием или в случае, когда теплогенератор не используется.
- При установке промышленных газовых теплогенераторов соблюдайте нормы и правила по установке аналогичного оборудования, принятые в вашем регионе.

## Устройство прибора

### Конструкция газовой тепловой пушки

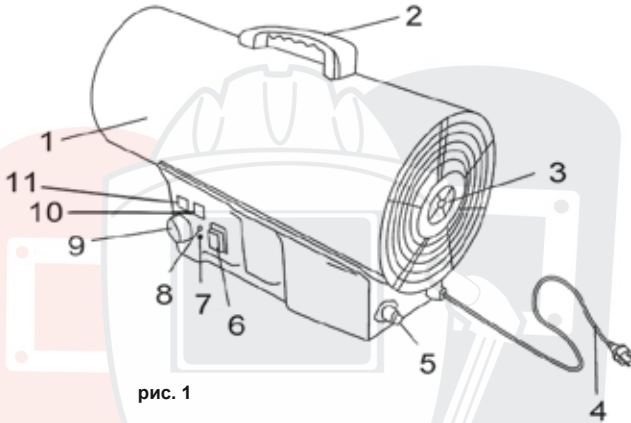


рис. 1

- 1 – термозащитный корпус;
- 2 – рукоятка;
- 3 – защитная решетка;
- 4 – сетевой шнур;
- 5 – подключение газового баллона;
- 6 – выключатель;
- 7 – кнопка перезапуска «Reset»;
- 8 – индикатор работы;
- 9 – регулятор температуры;
- 10 – дисплей температуры воздуха;
- 11 – дисплей заданной температуры;

# SVARMA.ru

## Эксперты в сварке

## Управление прибором

### Подготовка к эксплуатации

Извлеките теплогенератор из упаковки. В случае пребывания на холоде теплогенератор должен быть выдержан в рабочих климатических условиях не менее 2 часов. Установите теплогенератор так, чтобы был свободный доступ к органам управления и доступ воздуха к воздухозаборным отверстиям.

Теплогенератор необходимо заземлить. Подключите шланг подачи газа к ниппелю на теплогенераторе. Убедитесь, что шланг подачи газа не перекручивается, т.к. это может вызвать повреждение шланга. Подключите соединительную гайку редуктора к газовому баллону.

### ВНИМАНИЕ!

Данное соединение имеет левую резьбу. Проверьте все газовые соединения, включите подачу газа и убедитесь в отсутствии утечек.

### Включение

Эксплуатация тепловентилятора должна осуществляться в диапазоне рабочих температур от минус 10 до плюс 40°С. Вставьте электрическую вилку в розетку. Включите подачу газа на баллоне. Переключите выключатель в положение I (Вентилятор), запустится мотор и вентилятор.

На дисплее отобразится температура воздуха. Откройте газовый редуктор и переключите выключатель в положение II (Нагрев). Левый дисплей отображает заданную температуру, а правый – температуру воздуха. Настройте с помощью термостата необходимую температуру. Поджиг начнется автоматически, когда заданная температура превысит температуру воздуха.

С помощью редуктора отрегулируйте по вашему желанию давление потока газа.

Если через несколько секунд после появления пламени пушка блокируется, загорается контрольная лампа перезапуска. Подождите минуту, затем разблокируйте пушку нажатием на кнопку перезапуска (Reset), и повторите включение аппарата, соблюдая все меры предосторожности.

При возникновении дополнительных вопросов, обратитесь в сервисную службу.

### Отключение

Перекройте подачу газа на баллоне. После этого, в течение пяти минут, дайте вентилятору охладить теплогенератор и затем переведите выключатель в положение «0». Выньте электрическую вилку из розетки. Если газовый теплогенератор не используется в течение длительного времени, то его необходимо отключить от источника питания и от газового баллона.

### Аварийное отключение

Отключите подачу газа на баллоне. Переведите выключатель в положение «0».

Выньте электрическую вилку из розетки. Перед началом эксплуатации убедитесь, что неисправность устранена.

## Технические характеристики

Параметр/Модель	PA10/PS10	PA15/PS15	PA30/PS30	PA50/PS50
Тепловая мощность, кВт	10	15	30	50
Номинальный ток, А	0,29	0,29	0,42	0,45
Напряжение сети, В/Гц	230/50	230/50	230/50	230/50
Давление воздуха, Бар	0,30	0,30	0,70	1,50
Расход газа, кг/час	0,80	1,00	2,20	3,50
Поток воздуха, м³/ч	350	550	1000	1200
Наличие терморегулятора	да	да	да	да
Степень защиты	IPX4	IPX4	IPX4	IPX4
Вес Нетто, кг	5,10	5,10	7,00	7,90
Вес Брутто, кг	6,00	6,00	7,90	9,00
Размеры прибора, мм (ШхВхГ)	460x185x310	460x185x310	570x220x380	665x250x360
Размеры в упаковке, мм (ШхВхГ)	500x215x350	500x215x350	600x250x420	690x280x410

Произведено по заказу FoxWeld Srl. Padova, Italy в КНР.

### ГАРАНТИЯ

Изготовитель гарантирует исправную работу прибора в течение гарантийного срока – 12-ти месяцев со дня продажи его магазином. Документы, подтверждающие покупку и проверку оборудования сертифицированным специалистом, обязательны при предъявлении претензий.

Изготовитель оставляет за собой право прекратить или ограничить гарантию в случае отсутствия указанных документов, так же, как и в случае очевидных внешних механических повреждений изделия.

# SVARMA.ru

## Эксперты в сварке



## Поиск и устранение неисправностей

Ремонт тепловентилятора должен производиться только в специализированных мастерских.

Таблица 1

A	Мотор не включается.	1,2,3,4
B	Вентилятор вращается, но газовый теплогенератор не зажигается.	5,6,7,8,9,10
C	Пламя не горит после включения кнопки газового клапана.	7,10,11
D	Поток газа прерывается. Пламя гаснет.	7,8
E	Газовый теплогенератор потребляет слишком много газа.	12,13
F	Газовый теплогенератор полностью отключается.	1,4

Таблица 2

1.	Электропитание неисправно.	Убедитесь, что вилка включена в сеть. Проверьте наличие электропитания в сети.
2.	Мотор заблокирован или неисправен.	Проверьте и замените при необходимости.
3.	Вентилятор заблокирован/неисправен.	Проверьте и замените при необходимости.
4.	Соединения выключателя ослаблены/неисправны.	Проверьте и замените при необходимости.
5.	Отсутствует давление газа.	Убедитесь, что подача газа на баллоне включена. Убедитесь, что газовый баллон полный/не «замороженный»
6.	Электромагнитный клапан закрыт.	Проверьте электромагнитный клапан и его соединения. Отрегулируйте или замените при необходимости. Проверьте термостат.
7.	Электрод не отрегулирован или неисправен.	Проверьте и отрегулируйте. Замените при необходимости.
8.	Входное/выходное отверстие или внутренние части газопровода загрязнены или частично заблокированы.	Проверьте и почистите при необходимости.
9.	Срабатывает термостат и отключает теплогенератор.	Проверьте и почистите при необходимости термостат.
10.	Газовый клапан или датчик перегрева неисправны.	Проверьте и почистите при необходимости (Убедитесь, что кнопка газового клапана нажата в течении 30 секунд после зажигания).
11.	Датчик перегрева неправильно отрегулирован.	Проверьте датчик, отрегулируйте его при необходимости.

12.	Регулятор давления неисправен.	Проверьте и замените при необходимости.
13.	Утечка в линии газовой подачи.	Немедленно закройте подачу газа в баллоне. Проверьте все соединения в линии подачи на герметичность. (Используйте мыльный раствор, чтобы определить наличие утечек - НЕ ИСПОЛЬЗУЙТЕ ОТКРЫТОЕ ПЛАМЯ!)

## Хранение и транспортировка

При хранении теплогенератора необходимо слить топливо из бака и промыть бак.

Хранить теплогенератор рекомендуется в закрытых или других помещениях с естественной вентиляцией при температуре от 5 до 40°C.

Максимальное значение относительной влажности при хранении не более 80% при температуре 25°C. Длительно хранить теплогенераторы следует на стеллажах в один ряд.

Допускается при хранении штабелировать теплогенераторы в два ряда в упаковке изготовителя. Срок хранения - 1 год. Транспортирование теплогенератора следует производить в крытых транспортных средствах любого вида в условиях, обеспечивающих сохранность изделий, в соответствии с правилами перевозки грузов, действующими на данном виде транспорта.

При транспортировании должна быть исключена возможность перемещения теплогенератора внутри транспортного средства. Не допускается попадание воды на упаковку теплогенератора.

# SVARMA<sup>ru</sup>

## Эксперты в сварке