

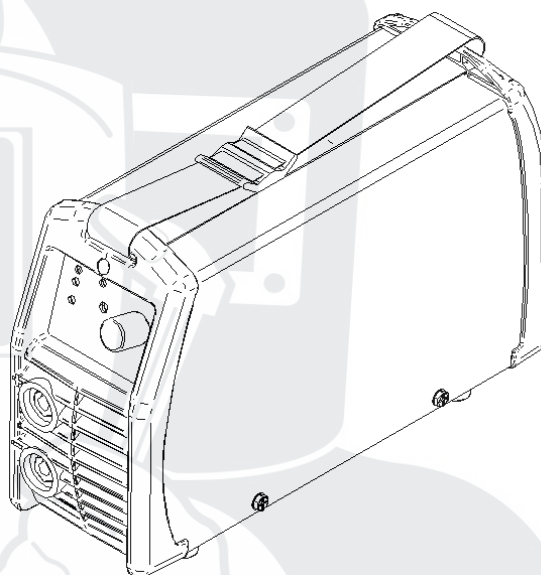
# PowerCRAFT™ 130/160i-S

Для машин с кодовыми номерами: K69000-6, код 76226  
K69028-5, код 76227

## Безопасность зависит от Вас.

Оборудование для сварки и резки компании "Линкольн Электрик" спроектировано и изготовлено с учетом требований безопасной работы на нем. Однако уровень безопасности может быть повышен при соблюдении настоящих правил установки оборудования и при грамотной его эксплуатации.

**НЕ ВЫПОЛНЯЙТЕ** установку, подключение, эксплуатацию или ремонт данного оборудования без изучения настоящего руководства и без соблюдения изложенных в нем требований безопасности.



## РУКОВОДСТВО ПО ЭКСПЛУАТАЦИИ

Эксперты в сварке

**POWERCRAFT™** Copyright © 2014 The Shanghai Lincoln Electric Company

THE SHANGHAI LINCOLN ELECTRIC COMPANY  
No. 195, Lane 5008, Hu Tai Rd. Baoshan, Shanghai, PRC 201907  
[www.lincolnelectric.com.cn](http://www.lincolnelectric.com.cn)

**БЛАГОДАРИМ ВАС** за выбор ВЫСОКОКАЧЕСТВЕННОЙ продукции PowerCRAFT™

- Пожалуйста, сразу же по получении проверьте целостность упаковки и оборудования. Претензии по материальному ущербу, полученному во время перевозки, должны быть предъявлены покупателем к компании-перевозчику в момент получения товара.
- Для использования в будущем запишите в приведенной ниже таблице идентификационные данные Вашего аппарата. Эту информацию можно найти на табличке с паспортными данными аппарата.

<input type="checkbox"/> PowerCRAFT™ 130i-S		Модель	<input type="checkbox"/> PowerCRAFT™ 160i-S	
		Кодовый и серийный номер		
		Дата и место покупки		
Магазин авторизованного дилера				

Декларация соответствия

**THE SHANGHAI LINCOLN ELECTRIC COMPANY**

Заявляет, что оборудование разработано и изготовлено в соответствии со следующими стандартами:

**GB15579.1**  
**IEC 60974-1**

**Эксперты в сварке**

THE SHANGHAI LINCOLN ELECTRIC COMPANY  
No. 195, Lane 5008, Hu Tai Rd. Baoshan, Shanghai, PRC 201907



ВНИМАНИЕ

**СВАРОЧНЫЕ РАБОТЫ МОГУТ БЫТЬ ОПАСНЫМИ ЗАЩИЩАЙТЕ СЕБЯ И ОКРУЖАЮЩИХ ОТ ВОЗМОЖНЫХ ТРАВМ. НЕ ДОПУСКАЙТЕ ДЕТЕЙ НА РАБОЧЕЕ МЕСТО. РАБОТНИК, ИМЕЮЩИЙ СТИМУЛЯТОР СЕРДЦА, ДОЛЖЕН ПРОКОНСУЛЬТИРОВАТЬСЯ У ВРАЧА ПЕРЕД ВЫПОЛНЕНИЕМ РАБОТ.**

**ПРОСЛЕДИТЕ ЗА ТЕМ, ЧТОБЫ УСТАНОВКА ОБОРУДОВАНИЯ, ЕГО ЭКСПЛУАТАЦИЯ, ОБСЛУЖИВАНИЕ И РЕМОНТ ВЫПОЛНЯЛИСЬ ТОЛЬКО КВАЛИФИЦИРОВАННЫМ ПЕРСОНАЛОМ.**



### ЭЛЕКТРОМАГНИТНЫЕ ПОЛЯ опасны

1. а Электрический ток, протекающий по любому проводнику, создает локальное электромагнитное поле. Сварочный ток становится причиной возникновения электромагнитных полей вокруг сварочных кабелей и сварочного источника.
- 1.б Наличие электромагнитного поля может неблагоприятным образом сказываться на работе стимуляторов сердца. Работник, имеющий такой стимулятор, должен посоветоваться со своим врачом перед выполнением работ.
- 1.в Все сварщики должны придерживаться следующих правил для минимизации негативного воздействия электромагнитных полей:
  - 1.г.1 сварочные кабели на изделие и электрододержатель необходимо разместить максимально близко друг к другу вплоть до связки их вместе посредством изоляционной ленты;
  - 1.г.2 Не размещать сварочный кабель вокруг своего тела;
  - 1.г.3 не располагаться между двумя сварочными кабелями. Если электрододержатель находится в правой руке, кабель на деталь должен быть так же размещен справа от сварщика;
  - 1.г.4 зажим на деталь должен быть установлен близко к выполняемому сварному шву;



### ИЗЛУЧЕНИЕ ДУГИ опасно

- 2.а Пользуйтесь защитной маской с фильтром подходящей выполняемому процессу степени затемнения для защиты глаз от брызг и излучения дуги при выполнении или наблюдении за сварочными работами. Сварочные маски и фильтры должны соответствовать стандарту ANSI Z87.1.
- 2.б Пользуйтесь приемлемой одеждой, изготовленной из плотного огнеупорного материала, для эффективной защиты поверхности тела от излучения сварочной дуги.
- 2.в Позаботьтесь о соответствующей защите работающего поблизости персонала путем установки плотных огнеупорных экранов и/или предупредите их о необходимости самостоятельно укрыться от излучения сварочной дуги и возможного разбрызгивания.



### УДАР ЭЛЕКТРИЧЕСКИМ ТОКОМ опасен для жизни

- 3.а Во время работы сварочного оборудования кабели электрододержателя и зажима на деталь находятся под напряжением. Не прикасайтесь к оголенным концам кабелей или к подсоединенным к ним элементам сварочного контура частями тела или мокрой одеждой. Работайте только в сухих, неповрежденных рукавицах.
- 3.б Обеспечьте надежную изоляцию своего тела от свариваемой детали. Убедитесь, что средства изоляции достаточны для укрытия всей рабочей зоны от физического контакта со свариваемой деталью и землей.

**В качестве дополнительных мер предосторожности в том случае, если сварочные работы выполняются в представляющих опасность поражения электрическим током условиях (зоны повышенной влажности или случаи работы в мокрой одежде; строительство крупных металлоконструкций, таких как каркасы зданий или леса; работа в стесненных условиях - сидя, стоя на коленях или лежа; случаи неизбежного или высоко вероятного контакта со свариваемой деталью или землей), - используйте следующее сварочное оборудование:**

**выпрямители с жесткой характеристикой для полуавтоматической сварки, выпрямители для сварки штучными электродами, источники питания для сварки на переменном токе на пониженных напряжениях.**

- 3.в При выполнении автоматической или полуавтоматической сварки сварочная проволока, бобина, сварочная головка, контактный наконечник или полуавтоматическая сварочная горелка так же находятся под напряжением, т.е. являются "электрически опасными".
- 3.г Всегда следите за надежностью соединения зажима "на деталь" и свариваемой детали. Место соединения должно быть как можно ближе к зоне сварки.
- 3.д Выполните надежное заземление свариваемой детали.
- 3.е Поддерживайте электрододержатель, зажим на деталь, сварочные кабели и источник питания в надлежащем техническом состоянии. Немедленно восстановите поврежденную изоляцию.
- 3.ж Никогда не погружайте сварочный электрод в воду с целью его охлаждения.
- 3.з Никогда не дотрагивайтесь одновременно до находящихся под напряжением электрододержателей или их частей, подсоединенных к разным источникам питания. Напряжение между двумя источниками может равняться сумме напряжений холостого хода каждого в отдельности.



### СВАРОЧНЫЕ ГАЗЫ И АЭРОЗОЛИ опасны для здоровья

- 4.a В процессе сварки образуются газы и аэрозоли, представляющие опасность для здоровья. Избегайте вдыхания этих газов и аэрозолей. Во время сварки избегайте попадания органов дыхания в зону присутствия газов. Пользуйтесь вентиляцией или специальными системами отсоса вредных газов из зоны сварки. **При сварке электродами материалов, требующими специальной вентиляции, такими как: материалы для сварки нержавеющей сталей и наплавки (см. Сертификат безопасности материала - MSDS, или данные на оригинальной упаковке), при сварке сталей со свинцовыми и кадмиевыми покрытиями или при работе с ины-ми металлами или покрытиями, образующими высокотоксичные газы, применяйте локальные вытяжки или системы механической вентиляции для снижения концентрации вредных примесей в воздухе рабочей зоны и недопущения превышения концентрации предельно допустимых уровней. При работе в стесненных условиях или при определенных обстоятельствах может потребоваться ношение респиратора в процессе выполнения работы. Дополнительные меры предосторожности так же необходимы при сварке сталей с гальваническими покрытиями.**
- 4.б Не производите сварочные работы вблизи источников испарений хлористого углеводорода (выделяется при некоторых видах обезжиривания, химической чистки и обработки). Тепловое и световое излучение дуги способно вступать во взаимодействие с этими испарениями с образованием крайне токсичного газа фозгена и других продуктов, раздражающих органы дыхания.
- 4.в Защитные газы, используемые при сварке, способны вытеснять воздух из зоны дыхания оператора и повлечь серьезные расстройства системы дыхания. Во всех случаях обеспечьте достаточно мощную вентиляцию рабочей зоны, особенно в труднодоступных местах, для обеспечения достаточного количества кислорода в рабочей зоне.
- 4.г Прочтите и уясните инструкции производителя по работе с данным оборудованием и материалами, включая Сертификат безопасности материала (MSDS), и следуйте правилам соблюдения безопасности работ, принятым на вашем предприятии. Сертификаты безопасности можно получить у авторизованного дистрибьютора данной продукции или непосредственно у производителя.



### Относительно ЭЛЕКТРООБОРУДОВАНИЯ

- 5.a Перед проведением ремонта или технического обслуживания отключите питание на электрощитке.
- 5.б Производите установку оборудования в соответствии с Национальными Требованиями к электрооборудованию, всеми местными требованиями и рекомендациями производителя.
- 5.в Произведите заземление оборудования в соответствии со всеми местными требованиями и рекомендациями производителя.



### РАЗБРЫЗГИВАНИЕ ПРИ СВАРКЕ может повлечь возгорание или взрыв

- 6.a Уберите все взрывоопасные предметы из зоны работ. Если это невозможно, надежно укройте их от падения сварочных брызг и предотвращения воспламенения. Помните, что брызги и раскаленные частицы могут свободно проникать через небольшие щели во взрывоопасные участки. Избегайте выполнения работ вблизи гидравлических линий. Позаботьтесь о наличии в месте проведения работ и исправном техническом состоянии огнетушителя.
- 6.б Во время перерывов в сварочных работах убедитесь в том, что никакая часть контура электрододержателя не касается свариваемой детали или земли. Случайный контакт может привести к перегреву сварочного оборудования и создать опасность воспламенения.
- 6.в Не выполняйте подогрев, резку или сварку цистерн, бочек или иных емкостей до тех пор пока не приняты шаги, предотвращающие возможность выбросов возгораемых или токсичных газов, возникающих от веществ, находившихся внутри емкости. Такие испарения могут быть взрывоопасными даже в случае, если они были "очищены".
- 6.г Сварочная дуга является источником выброса брызг и раскаленных частиц. При выполнении сварочных работ используйте непромасляющую защитную одежду, такую как кожаные перчатки, рабочую спецовку, брюки без отворотов, высокие рабочие ботинки и головной убор.



### ГАЗОВЫЕ БАЛЛОНЫ взрывоопасны при повреждении

- 7.a Используйте только защитные газы, рекомендованные для выполняемого сварочного процесса. Регуляторы давления газа должны быть рекомендованы изготовителем для использования с тем или иным защитным газом, а так же нормированы на давление в баллоне. Все шланги, соединения и иные аксессуары должны соответствовать своему применению и содержаться в надлежащем состоянии.
- 7.б Баллон всегда должен находиться в вертикальном положении. В рабочем состоянии его необходимо надежно закрепить цепью к транспортировочной тележке сварочного полуавтомата или стационарного основания.
- 7.в Необходимо расположить баллон:
  - вдали от участков, где они могут подвергнуться механическому повреждению;
  - на достаточном удалении от участков сварки и резки, а так же от любых других технологических процессов, являющихся источником высокой температуры, открытого пламени или брызг расплавленного металла.
- 7.г Не допускайте касания баллона электродом, электрододержателем или иным предметом, находящимся под напряжением.
- 7.д При открывании вентиля баллона оберегайте голову и лицо.
- 7.е Защитный колпак всегда должен быть установлен на баллон, за исключением случаев, когда баллон находится в работе.

## ВВЕДЕНИЕ

PowerCRAFT 130/160i-S – это сварочный источник для ручной дуговой сварки, который совмещает последнюю технологию широтно-импульсной модуляции (PWM) и IGBT модуль (биполярный транзистор с изолированными затворами). Он может менять низкую частоту входного тока (50Гц) до средних значений (20КГц) и позволяет заменить обычный крупногабаритный силовой трансформатор на маленький среднечастотный. Таким образом, достоинствами этого оборудования является портативность, малогабаритность, низкое энергопотребление, устойчивость и легкая управляемость процесса металлопереноса-сварки.

PowerCRAFT 130/160i-S имеет превосходные характеристики: постоянный сварочный ток делает дугу более устойчивой; высокая скорость обратной связи уменьшает влияние изменений длины дуги на заданную величину сварочного тока; точная и плавная регулировка величины тока и возможность предустановок. Помимо этого оборудование имеет функцию автоматической защиты от колебаний входного напряжения, и перегрева. При возникновении вышеперечисленных проблем при сварке на передней панели появляется предупреждение и одновременно прекращается сварка. Автоматическая защита продлевает срок службы оборудования и делает его надежным и практичным.

При ручной дуговой сварке (ММА) если электрод касается детали более 2секунд, автомати-

чески произойдет спад тока до минимальных значений для защиты электрода. При этом будут доступны функции «сила дуги» и горячего старта для MMA процесса.

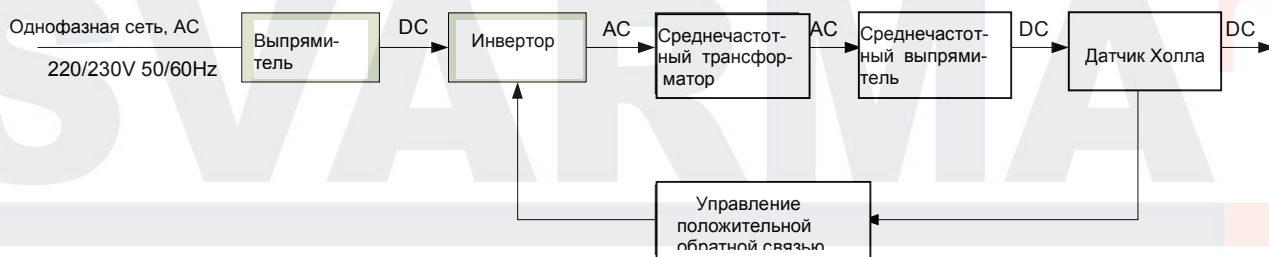
ММА – Ручная дуговая сварка;

PWM – технология широтно-импульсной модуляции;

IGBT – биполярный транзистор с изолированными затворами;

## ПРИНЦИПЫ РАБОТЫ

Принцип работы сварочного оборудования серии PowerCRAFT представлен на рисунке ниже. Входной переменный электрический ток (AC) ток от однофазной сети напряжением 220В/230 В±10% с рабочей частотой (50/60 Гц) выпрямляется в постоянный ток (DC) (около 300В), затем преобразуется в переменный ток AC средней частоты (около 20кГц) с помощью IGBT модуля. И после снижения напряжения с помощью среднечастотного трансформатора (главного трансформатора) и выпрямления среднечастотным выпрямителем (быстодействующими диодами), пропускается через сетевой фильтр. Для обеспечения стабильности выходного тока в цепи применяется технология управления обратной связью. При этом для получения оптимальных результатов сварки возможна плавная регулировка величины сварочного тока.

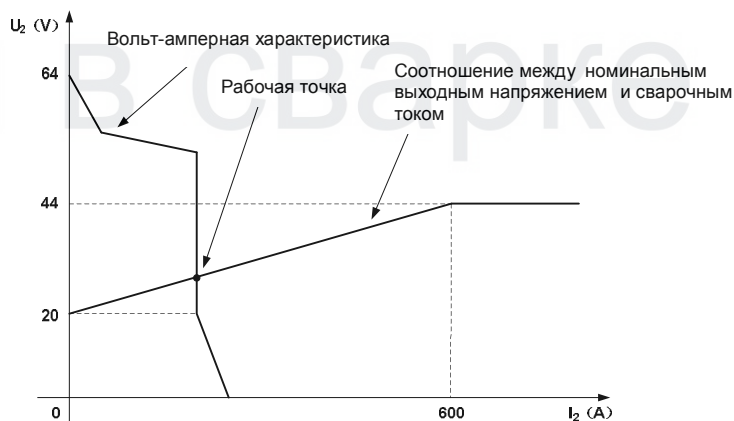


## ВОЛЬТ-АМПЕРНЫЕ ХАРАКТЕРИСТИКИ

Сварочный источник PowerCRAFT 130/160i-S обладает отличной ВАХ (Смотрите график ниже). При ручной дуговой сварке, соотношение между номинальным выходным напряжением  $U_2$  и сварочным током  $I_2$  следующее:

При  $I_2 \leq 600A$ ,  $U_2 = 20 + 0.04 I_2$  (В);

При  $I_2 > 600A$ ,  $U_2 = 44$  (В)



## Техническая спецификация – PowerCRAFT™ 130/160i-S

## ВХОДНЫЕ ПАРАМЕТРЫ – ТОЛЬКО ДЛЯ ОДНОФАЗНОЙ СЕТИ

Номинальное напряжение / Сеть / Частота	220В (±10%) / 1 / 50/60 Гц
Потреб. Мощность при ПВ 30%	PowerCRAFT 130i-S 4.0кВт
	PowerCRAFT 160i-S 5.3кВт

## НОМИНАЛЬНАЯ ВЫХОДНАЯ МОЩНОСТЬ – ТОЛЬКО ДЛЯ ПОСТОЯННОГО ТОКА (40°C)

	Продолжительность включения <sup>(1)</sup>	Ток, А	Напряжение при номинальном токе, В	Максимальный сварочный ток	Максимально эффективный ток питающей сети
PowerCRAFT 130i-S	25%	130А	25.2В	24А	12А
	60%	90А	23.2В		
	100%	65А	22.6В		
PowerCRAFT 160i-S	30%	160А	26.4В	29А	14.5А
	60%	115А	24.6В		
	100%	88А	23.5В		

## НОМИНАЛЬНАЯ ВЫХОДНАЯ МОЩНОСТЬ – ТОЛЬКО ДЛЯ ПОСТОЯННОГО ТОКА (25°C)

PowerCRAFT 130i-S	40%	130А	25.2В	24А	15А
	60%	106А	24.2В		
	100%	82А	23.3В		
PowerCRAFT 160i-S	40%	160А	26.4В	29А	18А
	60%	130А	25.2В		
	100%	100А	24В		

## СВАРОЧНЫЕ ПАРАМЕТРЫ

	Диапазон сварочного тока	Напряжение холостого хода	Диапазон сварочного напряжения
PowerCRAFT 130i-S	10А ~ 130А	80В	20.4В ~ 25.2В
PowerCRAFT 160i-S	10А ~ 160А	80В	20.4В ~ 26.4В

## ДРУГИЕ ПАРАМЕТРЫ

	Коэффициент мощности	КПД	Класс защиты	Класс изоляции
PowerCRAFT 130i-S	0.7	86%	IP21S	F
PowerCRAFT 160i-S	0.7			

## ГАБАРИТНЫЕ РАЗМЕРЫ И ВЕС

	Длина	Ширина	Высота	Вес <sup>(2)</sup>
PowerCRAFT 130i-S	350мм	120мм	230мм	4.5кг
PowerCRAFT 160i-S	350мм	120мм	230мм	5.0кг

## ДИАПАЗОН ТЕМПЕРАТУР

Температура эксплуатации	-10°C ~ +40°C (14°F~104°F)
Температура хранения	-25°C ~ +55°C (-13°F~131°F)

(1) При 10 минутном расчетном периоде(напр., ПВ=60% 6 мин –период сварки, 4 мин-период простоя)

(2) Без сварочных и заземляющих кабелей.

Примечание: Вышеприведенные параметры могут изменяться при усовершенствовании оборудования.

## ТРЕБОВАНИЯ ПО БЕЗОПАСНОСТИ

**⚠ ВНИМАНИЕ**

**УДАР ЭЛЕКТРИЧЕСКИМ ТОКОМ**  
опасен для жизни.

- Установку оборудования должен выполнять только квалифицированный персонал.
- Перед началом работ отключите электропитание на распределительном щитке или в блоке предохранителей.
- Не касайтесь электродов и других деталей, находящихся под напряжением открытыми участками тела или мокрой одеждой.

- Изолируйте себя от свариваемой детали и земли.



девайте сухие изолирующие перчатки.  
**СВАРОЧНЫЕ ГАЗЫ И ИСПАРЕНИЯ**  
опасны.

- Не допускайте попадания сварочных газов в организм.
- Работайте в хорошо вентилируемых местах и/ или используйте вытяжки на сварочных аппаратах.

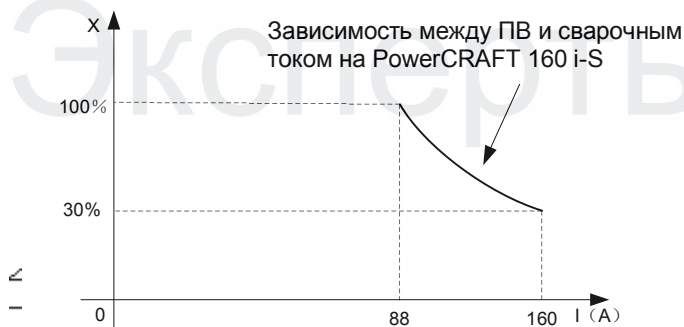


**РАЗБРЫЗГИВАНИЕ ПРИ СВАРКЕ** может привести к пожару или взрыву.

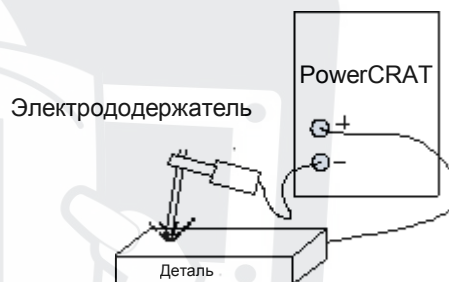
- Не производите сварочные работы вблизи легковоспламеняющихся материалов.
  - Не производите сварочные работы на закрытых емкостях.

**ПРОДОЛЖИТЕЛЬНОСТЬ ВКЛЮЧЕНИЯ И ПЕРЕГРЕВ**

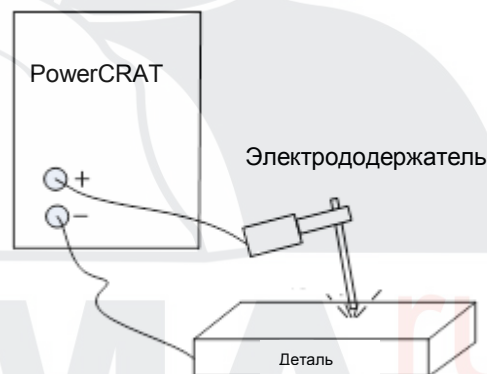
“X” обозначает продолжительность включения, которая выражается в процентах от 10-минутного и представляет собой время, в течение которого машина может выдавать номинальный ток. Зависимость ПВ “X” и выходного сварочного тока “I” представлена на рисунке ниже. При перегреве оборудования сработает встроенный IGBT трансформатор, который отключит сеть питания. При этом на передней панели загорится светодиод термозащиты. Для охлаждения машины необходимо 10 минут. При возобновлении работы следует сократить величину сварочного тока или ПВ.

**ПОЛЯРНОСТЬ СВАРКИ**

Выбор между сваркой постоянным током на отрицательной полярности DCEN и сваркой постоянным током на положительной полярности DCEP обусловлен условиями зажигания устойчивой дуги. Прежде всего, выберите правильную полярность для используемого типа электрода. Для этого обратитесь к прилагаемой к электродам информации.

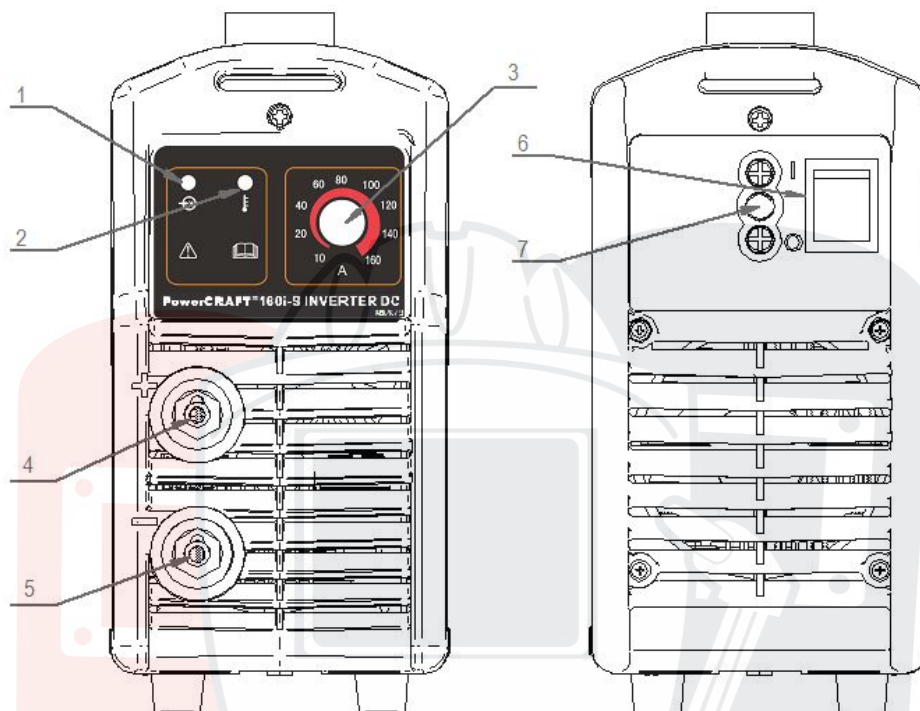


Сварка постоянным током на положительной (Прямой) полярности (DCEN)



Сварка постоянным током на отрицательной (обратной) полярности (DCEP)

## ПЕРЕДНЯЯ И ЗАДНЯЯ ПАНЕЛИ (На примере PowerCRAFT 160i-S )



### 1. ИНДИКАТОР СЕТИ ПИТАНИЯ

Этот светодиод показывает, что источник включен.

### 2. ИНДИКАТОР ТЕРМОЗАЩИТЫ

Этот светодиод загорается при перегреве источника.

### 3. РЕГУЛЯТОР ВЫХОДНОГО ТОКА

Этот регулятор устанавливает величину выходного тока (10~160А).

### 4. ПОЛОЖИТЕЛЬНЫЙ ТЕРМИНАЛ

### 5. ОТРИЦАТЕЛЬНЫЙ ТЕРМИНАЛ

### 6. КАБЕЛЬНЫЙ ЗАЖИМ

Для подключения сетевого провода.

### 7. СЕТЕВОЙ ВЫКЛЮЧАТЕЛЬ

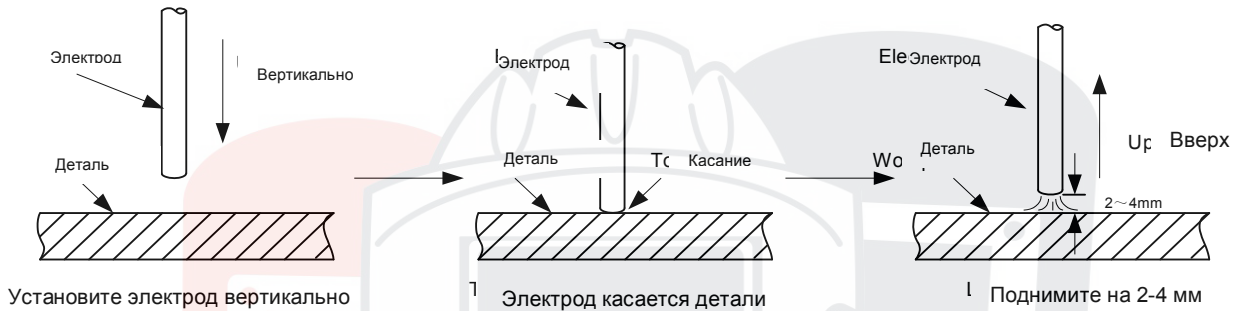
Эксперты в сварке



## ВЫПОЛНЕНИЕ СВАРОЧНЫХ РАБОТ

### Способы зажигания дуги

**Точечное касание:** Вертикально установленным электродом коснитесь детали и после замыкания быстро приподнимите его на 2-4 мм от поверхности детали. При этом произойдет возбуждение и стабилизация дуги. Этим методом непросто овладеть, но он незаменим при сварке хрупкой или твердой стали.



**Зажигание дуги «чирканьем»:** Для зажигания дуги установите электрод так, чтобы «чиркнуть» им по детали. Для предотвращения залипания дуги приподнимите ее над кромкой.

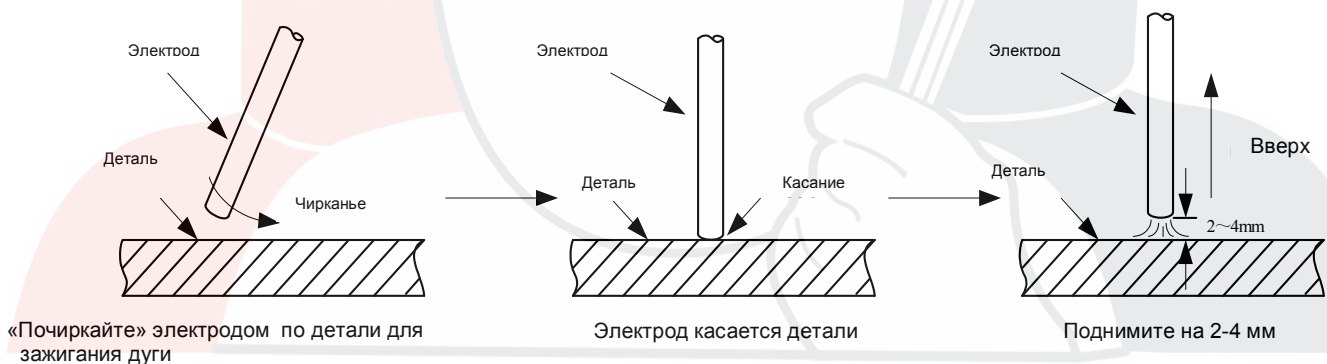
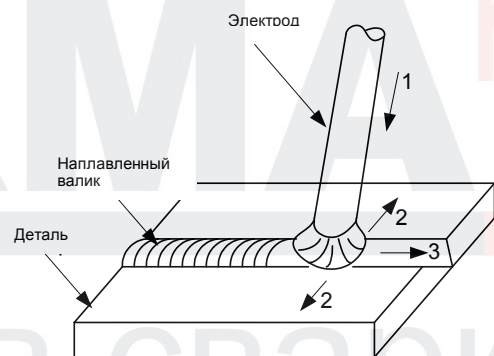


Рисунок 2

### Движение электрода

При ручной дуговой сварке (ММА) конец электрода может двигаться в трех направлениях: по направлению оси электрода к сварочной ванне; поперек шва (вправо-влево); вдоль оси валика образования шва.

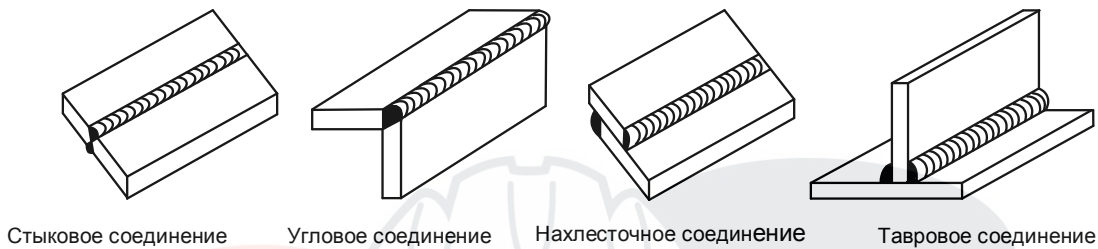
Сварщик определяет траекторию движения электрода в зависимости от формы разделки, сварочного положения, вида электрода, тока, профессиональных навыков и других факторов.



1. Поступательное движение электрода
2. Движение поперек шва (вправо-влево)
3. Движение вдоль оси валика образования шва

## ПАРАМЕТРЫ СВАРКИ

### Типы сварных соединений при ручной дуговой сварке (ММА)



**Основные типы сварных соединений:** стыковое, нахлесточное, угловое и тавровое.

### ВЫБОР ЭЛЕКТРОДА

Выбор диаметра электрода зависит от толщины свариваемой детали, сварочного положения, формы шва, толщины валика и т.п. Смотрите таблицу ниже.

Диаметр электрода/мм	Сварочный ток/ А	Коэффициент/К
1.6	25~40	20~25
2.0	40~60	25~30
2.5	50~80	
3.2	100~130	30~40

Примечание: Зависимость между сварочным током (I) коэффициентом (K) и диаметром электрода (d) ( $I=K \times d$ ):  
Угольный электрод)

### УСЛОВИЯ ЭКСПЛУАТАЦИИ

Диапазон рабочих температур:  $-10^{\circ}\text{C} \sim +40^{\circ}\text{C}$ .  
Относительная влажность: до 90 % ( $+20^{\circ}\text{C}$ ).

Предпочтительно располагать оборудование на небольшом расстоянии от пола, максимальный уровень наклона не должен превышать  $15^{\circ}\text{C}$ .

Не допускайте попадания воды или прямых солнечных лучей на машину при жаркой погоде.

Содержание пыли, кислот, разрушающих газов в окружающей среде не должно превышать установленных норм.

При сварке обеспечьте надежную вентиляцию. Расстояние от машины до стены должно быть не менее 30 см.

1. Сварочный электрод следует просушить в соответствии с руководством по его использованию для снижения содержания влаги и водорода в сварочной ванне и шве и, следовательно, для предотвращения возникновения пористости и холодных трещин.
2. При сварке дуга не должна быть слишком длинной; в противном случае, это приведет к ее нестабильному горению, большому разбрызгиванию, слабому проплавлению, подрезу, свищам и т.д. При слишком короткой дуге может возникнуть залипание электрода.
3. При ручной дуговой сварке длина дуги равна  $0.5 \sim 1.0$  диаметра электрода. Длина дуги электрода с основным типом покрытия не больше его диаметра, и предпочтительнее выбирать сварку короткой дугой. Длина дуги рутилового электрода равна диаметру электрода.

### РЕКОМЕНДАЦИИ ПО ЭКСПЛУАТАЦИИ

Перед началом работ ознакомьтесь с разделом «Безопасность».

Произведите заземление машины в соответствии с требованиями по безопасности и правилами дуговой сварки.

Характеристики питающей электросети: однофазная, переменный ток (AC), 50/60 Гц, 220/230 В.

Запрещается производить работы при отсутствии фазы заземления.

После отключения от электросети может присутствовать напряжение холостого хода. Не касайтесь электрода.

Перед началом работ убедитесь, что в зоне сварки нет людей.

Не смотрите на дугу без защиты для глаз сварочной маски.

Обеспечьте надлежащую вентиляцию для машины с целью увеличения времени работы.

В случае работы с генераторами По окончании работы отключите двигатель для экономии энергии. Если срабатывает защитное отключение от сети из-за неполадок, не перезапускайте машину до полного устранения неполадок, в противном случае это может привести к более серьезным проблемам.

## ДЕФЕКТЫ ДУГОВОЙ СВАРКИ И СПОСОБЫ ИХ ПРЕДОТВРАЩЕНИЯ

Проблема	Возможные причины	Рекомендуемые действия
Сварочный шов не отвечает требованиям	Ненадлежащий угол разделки кромок. Поверхность притупления кромки и зазор не соответствуют установленным стандартам. Неправильная техника либо параметры сварки. Несоответствующее качество электродов (кривизна, «kozyряние», формирование шлака)	Выберите надлежащий угол разделки кромок и зазор, для улучшения качества сборки. Выберите надлежащие параметры сварки для получения оптимального результата. Смените электрод или его производителя
Подрез	Чрезмерный сварочный ток. Длина дуги слишком большая. Неправильный угол наклона электрода. Ненадлежащие манипуляции электродом.	Выберите надлежащую силу тока и скорость. Отрыв дуги не должен быть слишком длинным. Выберите надлежащий угол наклона электрода. Манипуляции электродом должны быть правильными.
Непровар	Угол разделки кромок или зазор слишком маленькие, а поверхность притупления кромки слишком большая. Неподходящие параметры сварки или плохая сборка. Недостаточная навыки сварщика.	Выберите правильный угол разделки кромок. Выберите правильную величину зазора и притупления. Выберите подходящую силу тока и скорость. Повысьте квалификация сварщика.
Несплавление	Слишком низкий сварочный ток. Неправильное направление дуги. Наличие грязи и ржавчины на кромке. Наличие шлаковых включений между слоями.	Выберите подходящие параметры сварки. Увеличьте зазор.
Наплыв	Слишком высокая температура сварочной ванны. Расплавленный металл медленно схватывается. Качество электродов	Выбирайте параметры в соответствии со сварочным положением. Строго контролируйте размер расплавленного отверстия.
Кратер	Слишком короткий период заварки кратера. Чрезмерная величина сварочного тока.	При заварке кратера электрод необходимо немного задержать или выполнить круговое движение. После заполнения сварочной ванны расплавленным металлом отвести электрод в сторону.
Поры	Наличие загрязнений типа масла, ржавчины или воды на поверхности детали и кромке. Поврежденное или влажное покрытие электрода. Низкая величина сварочного тока или излишняя скорость сварки. Слишком длинная дуга или плохое горение. Плохая защита сварочной ванны. Излишняя величина сварочного тока, покрытие электрода отваливается и теряет защиту. Ненадлежащие манипуляции электродом. Низкое качество (недопустимые включения или состав) электрода	Очистите поверхность детали на 20~30мм от кромки. Просушите электрод в соответствии с руководством. Выберите надлежащие параметры и технику сварки. Используйте короткую дугу. При работе на открытом воздухе следует использовать защиту от ветра. Не используйте поврежденный электрод. Смените электрод или производителя электродов
Включение и шлаковое включение	Неполное удаление шлака с предыдущих слоев при сварке. Низкая величина сварочного тока или излишняя скорость сварки. Неправильная техника (манипуляции)сварки. Сварочный материал несовместим с деталью. Неправильная форма и техника разделки кромок.	Выбирайте электроды с хорошей способностью шлака отделяться. Удаляйте шлак в промежуточных слоях. Выберите надлежащие параметры сварки. Отрегулируйте угол наклона электрода и его траекторию движений.

Проблема	Возможные причины	Рекомендуемые действия
Сварочный шов не отвечает требованиям	Ненадлежащий угол разделки кромок. Поверхность притупления кромки и зазор не соответствуют установленным стандартам. Неправильная техника либо параметры сварки. Несоответствующее качество электродов (кривизна, «kozyряние», формирование шлака)	Выберите надлежащий угол разделки кромок и зазор, для улучшения качества сборки. Выберите надлежащие параметры сварки для получения оптимального результата. Смените электрод или его производителя
Подрез	Чрезмерный сварочный ток. Длина дуги слишком большая. Неправильный угол наклона электрода. Ненадлежащие манипуляции электродом.	Выберите надлежащую силу тока и скорость. Отрыв дуги не должен быть слишком длинным. Выберите надлежащий угол наклона электрода. Манипуляции электродом должны быть правильными.
Непровар	Угол разделки кромок или зазор слишком маленькие, а поверхность притупления кромки слишком большая. Неподходящие параметры сварки или плохая сборка. Недостаточная навыки сварщика.	Выберите правильный угол разделки кромок. Выберите правильную величину зазора и притупления. Выберите подходящую силу тока и скорость. Повысьте квалификация сварщика.
Несплавление	Слишком низкий сварочный ток. Неправильное направление дуги. Наличие грязи и ржавчины на кромке. Наличие шлаковых включений между слоями.	Выберите подходящие параметры сварки. Увеличьте зазор.
Горячие трещины	Формирование прослоек аморфного вещества – серы между кристаллами металла во время затвердевания. В результате действие напряжений, в структуре металла шва, вызванных сваркой вызывает горячие трещины по данным прослойкам.	Проверяйте процент содержания серы (S) свариваемого материала. Подберите структуру сварочного материала. Используйте электрод с основным покрытием.
Холодные трещины	Причины холодных трещин: Структура из мартенсита. Значительное напряжение в зоне сварки при распаде твердого раствора. Скопление водорода в межкристаллитных пространствах, имеющих в металле шва. Избыток фосфора в основном металле или электроде	Используйте электроды с основным типом покрытия с низким содержанием водорода. Просушите их согласно инструкции перед применением. Перед применением удалите грязь, окислы и ржавчину - сократите процентное содержание водорода. Выберите подходящие параметры сварочного тока и напряжения. После сварки сразу же проведите термообработку отпуском.

## ТЕХНИЧЕСКОЕ ОБСЛУЖИВАНИЕ

С целью обеспечения высокой производительности и безопасной работы оборудования необходимо регулярно проводить техническое обслуживание. Пользователь должен освоить приемы технического обслуживания и работы на этом оборудовании для обеспечения своей безопасности, а также для предотвращения возникновения сбоев и неполадок и, таким образом, продлить срок службы оборудования. Детальная информация по техническому обслуживанию представлена в таблице ниже.

● **Внимание:** Для безопасного проведения сервисных работ, отключите машину от сети питания и подождите 5 минут, пока напряжение не упадет до безопасного уровня 36В.

	Техническое обслуживание
Ежедневный осмотр	<p>Проверьте положение и работу регулятора и сетевого выключателя на передней и задней панели. В случае неправильно установленного регулятора, отрегулируйте его. Если не удастся отрегулировать или закрепить регулятор, немедленно замените его. Если сетевой выключатель «заел» или находится в неправильном положении, сразу замените его. При отсутствии аксессуаров свяжитесь с сервисным центром нашей компании.</p> <p>После включения в сеть, посмотрите /послушайте, не наблюдается ли вибрации, свиста или специфического запаха. При наличии хотя бы одной из перечисленных проблем, попытайтесь устранить ее, выяснив причину. В противном случае, обратитесь за консультацией в местную авторизованную сервисную службу.</p> <p>Убедитесь, что цифры на дисплее правильно отображаются. Если цифра отображается неполностью, замените поврежденный светодиод (LED). При отсутствии желаемого результата, отремонтируйте или замените дисплей панели PCB.</p> <p>Проследите, чтобы отображаемое min/max значение соответствовало устанавливаемому значению. При наличии расхождений, влияющих на качество сварки, отрегулируйте настройку.</p> <p>Проверьте вентилятор на наличие повреждений и корректность функционирования. При необходимости, замените его. Если вентилятор не вращается при перегреве машины, проверьте, не попало ли что-нибудь в лопасти. Если вентилятор не заработал после устранения этой причины, покрутите его за лопасти по направлению вращения. Если вентилятор вращается нормально, измените стартовую нагрузку; При отсутствии желаемого результата замените вентилятор.</p> <p>Проверьте надежность контакта быстроразъемного коннектора и не перегревается ли он. При наличии подобных проблем, его следует затянуть или по необходимости заменить.</p> <p>Проверьте силовой кабель на целостность. При наличии повреждений его следует заизолировать или заменить.</p>
Ежемесячный осмотр	<p>Сжатым сухим воздухом продуйте внутренние части машины. Особенно удалите пыль с радиатора, главного силового трансформатора, дросселя, IGBT модуля, быстродействующего диода, панели управления PCB и т.д.</p> <p>Проверьте надежность болтовых соединений, замените их по необходимости. При наличии ржавчины зачистите контакт.</p>
Ежеквартальный осмотр	<p>Проверьте соответствие отображаемой на дисплее и фактической величины сварочного тока. При расхождении величин их необходимо отрегулировать фактическую величину сварочного тока можно определить с помощью откалиброванного амперметра с зажимами.</p>
Ежегодный осмотр	<p>Измеряйте изоляционное сопротивление между главными узлами цепи, панелью управления и блоком, и если оно ниже <math>1\text{M}\Omega</math>, вероятнее всего, есть повреждения изоляции и ее необходимо заменить или усилить.</p>

## КАК ПОЛЬЗОВАТЬСЯ РУКОВОДСТВОМ ПО УСТРАНЕНИЮ НЕИСПРАВНОСТЕЙ

**⚠ ВНИМАНИЕ**

Сервисное обслуживание и ремонт следует проводить только с использованием персонала, подготовленного на фирме "Линкольн Электрик". Несанкционированный ремонт этого оборудования может представлять опасность для персонала его выполняющего, а также делает недействительной заводскую гарантию на Ваш аппарат. Для Вашей безопасности и во избежание поражения электрическим током, пожалуйста, ознакомьтесь со всеми требованиями по безопасности и предупреждениями, представленными в настоящем Руководстве.

Эти рекомендации по устранению неисправностей представлены в данном Руководстве, чтобы помочь вам найти и устранить возможную неисправность в аппарате. Ознакомьтесь с тремя этапами процедуры .

**Этап 1. Выявите проблему (симптом).**

Взгляните на колонку под названием "Проблема (Симптомы)". В этой колонке описываются возможные симптомы, которые может проявить неисправный аппарат. Найдите описание, которое наилучшим образом характеризует данный симптом.

**Этап 2. Внешнее тестирование.**

Вторая колонка под названием "Возможные причины" представляет список обычных причин, которые могут привести к соответствующим симптомам неисправностей аппарата.

**Этап 3. Рекомендуемые действия**

Эта колонка представляет перечень действий в зависимости от возможной причины неисправности. Как правило, в ней указано на необходимость обращения в Авторизованную службу технического обслуживания компании "Линкольн Электрик" или дистрибьютора.

**⚠ ВНИМАНИЕ****УДАР ЭЛЕКТРИЧЕСКИМ ТОКОМ опасен для жизни.**

1. Установка, эксплуатация и обслуживание оборудования должны осуществляться только квалифицированным персоналом.
2. Перед началом работ отключите электропитание на распределительном щитке или в блоке предохранителей.
3. Не касайтесь электрических узлов, находящихся под напряжением.

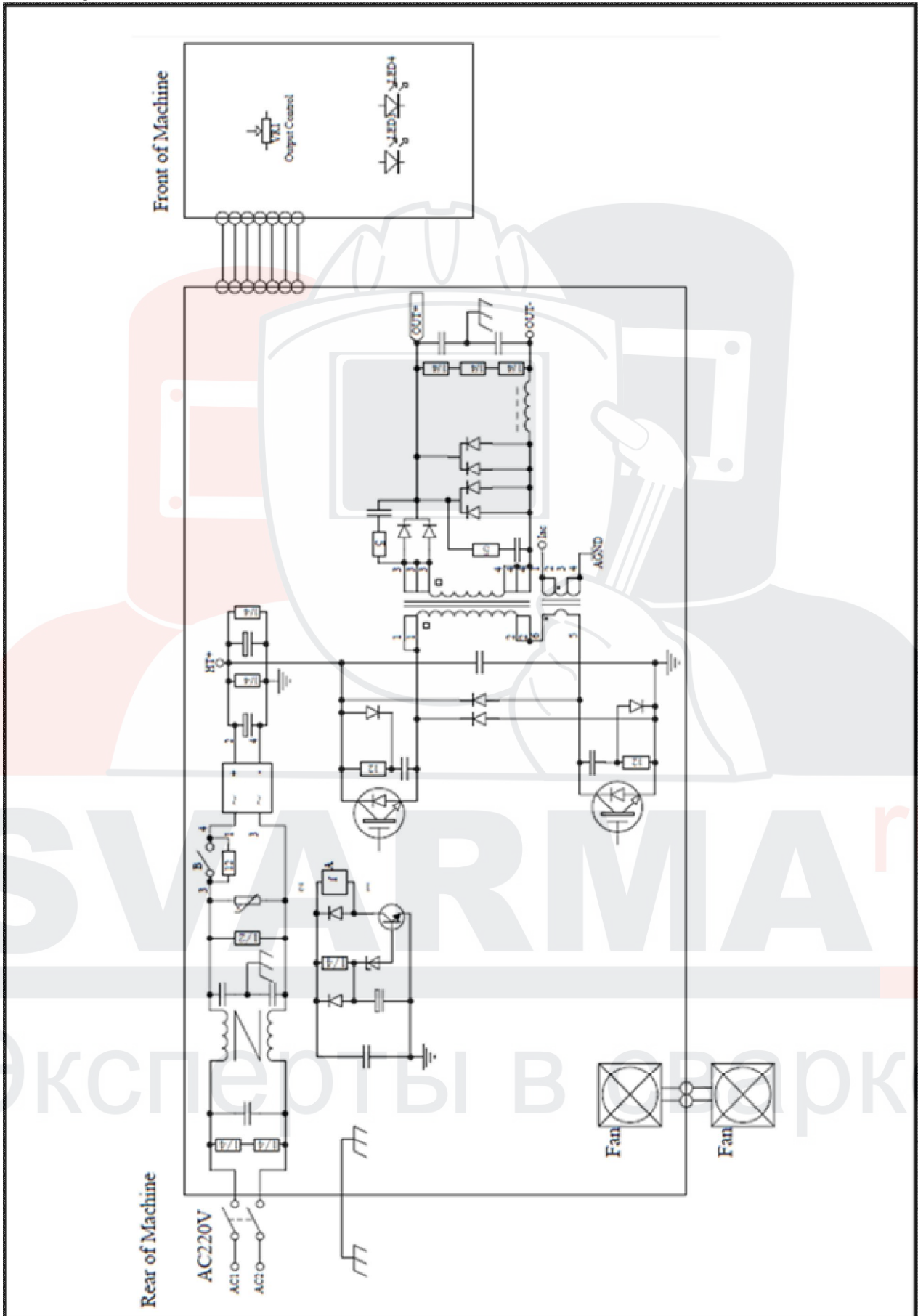
**⚠ ОСТОРОЖНО**

Если по каким-либо причинам Вы не поняли процедуры тестирования или не можете самостоятельно выполнить тест или ремонт, свяжитесь с местной Авторизованной службой технического обслуживания компании "Линкольн Электрик" для получения необходимой консультации и поддержки.

## УСТРАНЕНИЕ НЕИСПРАВНОСТЕЙ

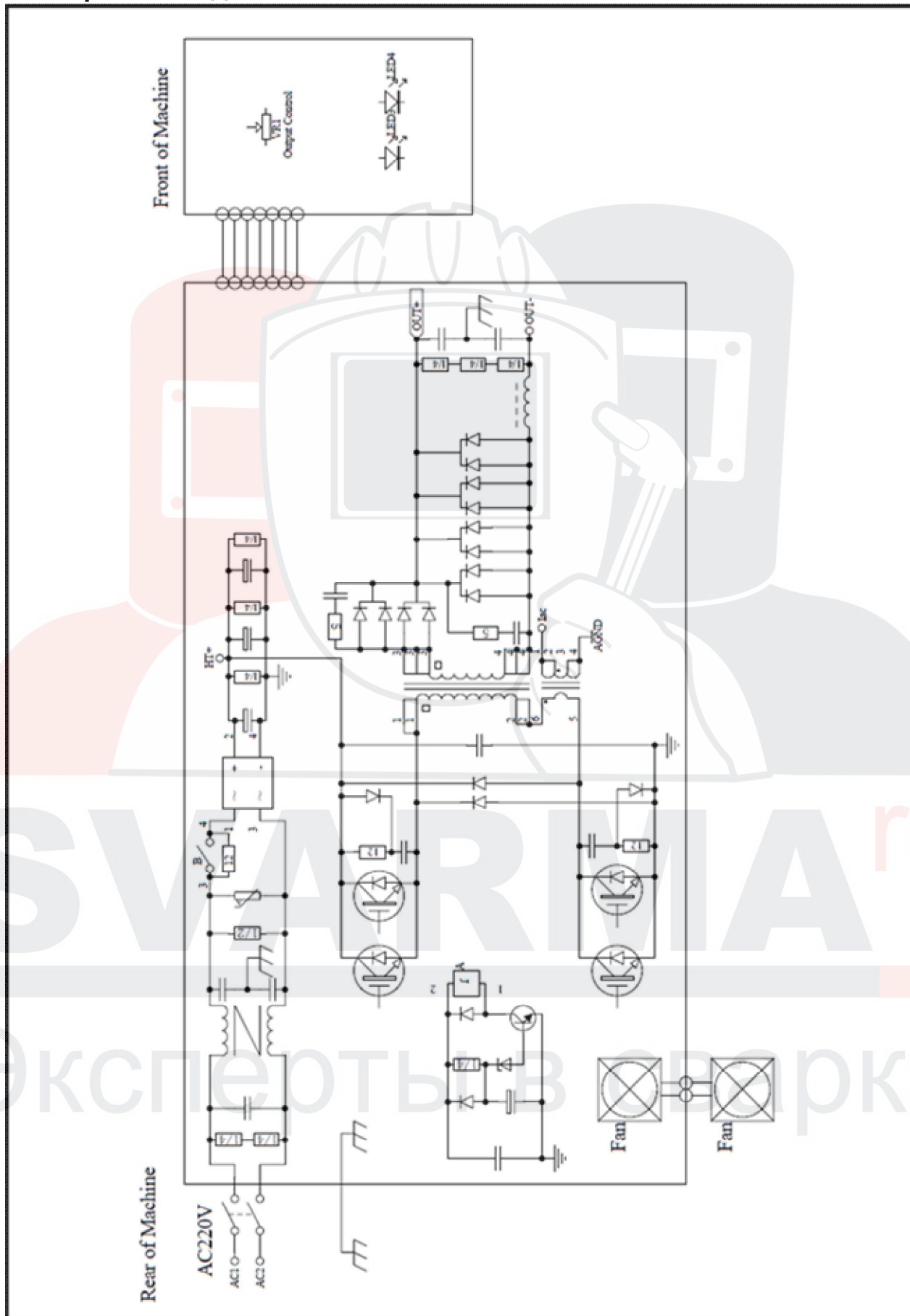
Поз.	Проблемы (Симптомы)	Возможные причины	Рекомендуемые действия	
1	Сварочный источник включен, вентилятор работает, а светодиод статуса не горит.	Светодиод статуса неисправен или плохое соединение в цепи	Проверьте и почините внутреннюю цепь светодиода Pr3	
		Сбой панели управления (PCB)	Почините или замените Pr2 панели PCB	
2	Сварочный источник включен, светодиод статуса горит, а вентилятор не работает.	Что-то попало в вентилятор.	Очистите вентилятор.	
		Неисправен мотор вентилятора.	Замените мотор вентилятора.	
3	Сварочный источник включен, светодиод статуса не горит, и вентилятор не работает.	Отсутствует подключение к сети.	Проверьте подключение к сети.	
		Перенапряжение (Чрезмерное напряжение в сети)	Проверьте входное напряжение.	
4	Отсутствие напряжения холостого хода	Проблемы внутри оборудования	Проверьте главную цепь, Pr1 и Pr2	
5	Отсутствие сварочного тока	Сварочный кабель не подключен к выходным терминалам (байонетным разъёмам).	Подсоедините сварочный кабель к выходным терминалам (байонетным разъёмам).	
		Поврежден сварочный кабель.	Смотайте, почините или замените сварочный кабель.	
		Не подключен или плохой контакт заземляющего кабеля.	Проверьте зажимы на заземлении.	
6	Плохое возбуждение дуги, залипание	Разъёмы плохо подсоединены	Проверьте и затяните розетку	
		Деталь загрязнена маслом и пылью	Проверьте и очистите деталь .	
		Некачественный электрод	Выберите новый.	
7	Не регулируется сварочный ток	Плохой или поврежденный контакт потенциометра на передней панели.	Почините или замените потенциометр.	
8	Недостаточное проплавление сварочной ванны (ММА)	Слишком низкая величина сварочного тока.	Увеличьте величину сварочного тока.	
		Тугоплавкий электрод	Подберите другой электрод	
9	Проблемы с горением дуги	Мешают потоки воздуха.	Используйте защиту от потоков воздуха.	
		Эксцентричность покрытия электрода (козыряние).	Отрегулируйте угол наклона электрода.	
			Замените электрод.	
		Магнитный эффект (дутьё).	Наклоните электрод в направлении противоположном влиянию магнитного дутья.	
			Измените расположение зажима заземления (как можно ближе к месту сварочной ванны) или усильте заземление детали.	
Используйте сварку короткой дугой.				
10	Загорается предупредительный сигнал	Срабатывает система защиты от перегрева.	Чрезмерная величина тока	Отрегулируйте параметры выходного тока.
			Слишком долгая ПВ	Подберите иную ПВ (время работы)
		Срабатывает система защиты от перегрузки по току.	Скачки тока в главной цепи	Проверьте и почините главную цепь и плату PCB (Pr1)

Электросхема для PowerCRAFT™ 130i-S





Электросхема для PowerCRAFT™ 160i-S



## Гарантийный талон

Благодарим Вас за покупку оборудования компании Линкольн Электрик!

Пожалуйста, проверьте правильность заполнения настоящего талона.

Гарантия предоставляется при условии аккуратного и четкого заполнения всех граф в талоне, отсутствия в них исправлений, а также при условии наличия подписей Покупателя и Продавца оборудования и печати торговой организации.

Установка оборудования и подключение осуществляется Пользователем.

Перед началом работы внимательно ознакомьтесь с Руководством по эксплуатации, прилагаемой к оборудованию.

Покупатель (ФИО / Организация)

Модель оборудования

Серийный номер

Дата продажи

Торговая организация – продавец

Подпись продавца / ФИО

МП

Оборудование получил в рабочем состоянии, без повреждений, в полном комплекте. С текстом гарантийного талона полностью ознакомлен и согласен.

Подпись Покупателя / ФИО

Линкольн Электрик предоставляет гарантию на данное оборудование сроком на 12 месяцев с даты продажи. Гарантия предусматривает бесплатный ремонт или замену оборудования авторизованной компанией Линкольн Электрик при наличии дефектов по вине производителя. Бесплатному гарантийному ремонту или замене не подлежит оборудование, вышедшее из строя в результате нарушения правил эксплуатации, описанных в Руководстве, прилагаемому к оборудованию, использование неоригинальных расходных материалов и запасных частей, механического повреждения, а также вследствие возникновения форс-мажорных обстоятельств (пожара, стихийного бедствия и т.п.) Действие гарантии прекращается в случае ремонта либо попыток ремонта оборудования лицами/организациями, не авторизованными компанией Линкольн Электрик

[www.lincolnelectric.eu](http://www.lincolnelectric.eu) [www.mezhgosmetiz.ru](http://www.mezhgosmetiz.ru)

Branch of Company  
 «Lincoln Smitweld B.V.»  
 Build.1/2, Ordzhonikidze Str.  
 Moscow, Russia, 115419  
 Tel.: +7(495)660-94-04  
 Fax: +7(495)967-65-34

LLC «Severstal-metiz:  
 welding consumables»  
 105, Razdolnaya Str.,  
 Orel, Russia, 302025  
 Tel.: +7(4862)39-12-28  
 Fax: +7(4862)39-12-28

LLC «TD «Mezhgosmetiz»  
 JSC «Mezhgosmetiz-Mtsensk»  
 98a, Sovetskaya Str., Mtsensk  
 Orel region, Russia, 303031  
 Tel.: +7(48646)3-48-61  
 Fax: +7(48646)4-08-61