

Инверторный сварочный полуавтомат для
механизированной сварки в среде
защитных газов MIG-MAG.

GROVERS

ИНСТРУКЦИЯ ПО ЭКСПЛУАТАЦИИ



Модели серии

MIG 250T

MIG 315T

Содержание

Введение.....	3
1. НАЗНАЧЕНИЕ.....	4
2. ТЕХНИЧЕСКИЕ ХАРАКТЕРИСТИКИ.....	4
3. ПРИНЦИП РАБОТЫ И УСТРОЙСТВО.....	5
4. ИНСТРУКЦИЯ ПО БЕЗОПАСНОЙ ЭКСПЛУАТАЦИИ.....	8
5. ПОДГОТОВКА К РАБОТЕ	9
6. БЛОЧНО-ПРИНЦИПИАЛЬНАЯ СХЕМА ИП.....	10
7. ТЕХНИЧЕСКОЕ ОБСЛУЖИВАНИЕ.....	11
8. ТЕКУЩИЙ РЕМОНТ.....	12
9. ХРАНЕНИЕ, ТРАНСПОРТИРОВАНИЕ, КОНСЕРВАЦИЯ, УПАКОВКА	13
10. КОМПЛЕКТ ПОСТАВКИ.....	13
11. ГАРАНТИЙНЫЕ ОБЯЗАТЕЛЬСТВА.....	14
ГАРАНТИЙНЫЙ ТАЛОН.....	15

SVARMA ru

Эксперты в сварке

Введение

Настоящий паспорт - инструкция по эксплуатации (далее Паспорт) содержит сведения, необходимые для изучения принципа действия, правильной эксплуатации и некоторые другие данные, необходимые для обеспечения полного использования технических возможностей СВАРОЧНОГО АППАРАТА GROVERS **MIG250T, MIG315T** - представляющих собой ПОЛУАВТОМАТ ДЛЯ МЕХАНИЗИРОВАННОЙ СВАРКИ СВАРОЧНОЙ ПРОВОЛКОЙ В СРЕДЕ ЗАЩИТНЫХ ГАЗОВ, А ТАКЖЕ ИХ СМЕСЯХ, далее полуавтомат (ПА) **MIG 250T, MIG315T**.

Полуавтомат предназначен для механизированной сварки в среде инертных или активных газов и их смесей (MIG/MAG). Аппарат выполнен в однокорпусном исполнении и состоит из инверторного источника питания и подающего механизма.

Сварочная горелка подключается посредством евроразъема расположенного на передней панели полуавтомата.

Динамические характеристики ПА очень высокие из-за наличия силового модуля, микрокристаллического плавящего магнитного сердечника и быстровосстанавливаемых силовых диодов, используемых для трансформации и передачи энергии. Время срабатывания (отклика) по изменению сварочного тока менее 1 миллисекунды. Процесс сварки контролируется и управляется с высокой скоростью на всех этапах, в том числе и в моменты переноса металла присадочной проволоки в сварочную ванну. Управляемый характер переноса металла существенно повышает качество сварного шва и снижает разбрызгивание металла. Для исключения возможности выхода источника из строя следует соблюдать правила эксплуатации, хранения и транспортирования, изложенные в данном документе.

Перед подключением источника и его эксплуатацией необходимо внимательно ознакомиться с данным паспортом и соответствующей документацией по технике безопасности. К работе на аппарате допускаются только квалифицированные сварщики, прошедшие соответствующее обучение и имеющие квалифицированную группу по технике безопасности не ниже II.

Производитель оставляет за собой право на внесение изменений, не ухудшающих технические характеристики источника питания.

Работа сварочного аппарата без его заземления строго запрещена!

Эксперты в сварке

1 НАЗНАЧЕНИЕ

Полуавтомат GROVERS MIG250T, MIG315T относится к аппаратам сварочным промышленного применения и предназначен для механизированной сварки сварочной проволокой в среде инертных и активных газов, а также их смесях и представляет собой аппарат, состоящий из инверторного источника питания с панелью управления и механизма подачи проволоки выполненных в одном корпусе.

Аппарат GROVERS MIG-250T, MIG315T имеет, размещенные на передней панели, индикаторы, отображающие значения сварочного тока и напряжения.

Особенности данных аппаратов серии MIG:

1. Цифровая система управления, дисплей для настройки параметров сварки
2. Высокопроизводительный многофункциональный источник питания (MIG/MAG)
3. Выбор формы волны, обеспечение стабильности дуги
4. Технология силового модуля с биполярными транзисторами IGBT
5. Номинальный рабочий цикл MIG 250T, MIG315T - 60%

Источник устойчив к колебаниям напряжения питающей электрической сети $380V \pm 15\%$, 50 ± 1 Гц.

Сварочный полуавтомат предназначен для работы в закрытых помещениях с соблюдением следующих условий:

- температура окружающей среды от -10°C до $+40^{\circ}\text{C}$;
- относительная влажность воздуха не более 80% при 20°C ;
- среда, окружающая полуавтомат, не взрывоопасная, не содержащая токопроводящей пыли, агрессивных паров и газов, разрушающих металлы и изоляцию.

Климатическое исполнение УХЛ 2 по ГОСТ 15150-80.

Степень защиты соответствует IP21.

2 ТЕХНИЧЕСКИЕ ХАРАКТЕРИСТИКИ

Параметр	MIG -250T	MIG -315T
Входное напряжение, (В)	$380 \pm 10\%$	$380 \pm 10\%$
Входной ток, (А)	17	23
Потребляемая мощность, (КВт)	7,6	8,1
Сварочный ток, (А)	50-250	50-315
Напряжение холостого хода, (В)	46	46
Рабочий цикл, (ПВ)	60%-250А 100%-200А	60%-315А 100%-250А
Диаметр сварочной проволоки, (мм)	Fe: 0,8-1,0-1,2 Ss: 0,8-1,0-1,2	Fe: 0,8-1,0-1,2 Ss: 0,8-1,0-1,2
Класс защиты	IP21	IP21
Габариты аппарата, (Д×Ш×В), (мм)	600x235x430	600x235x430
Вес, (кг)	23	25

3 ПРИНЦИП РАБОТЫ И УСТРОЙСТВО

3.1 Управление полуавтоматом

Функции управления, отображенные на панели (см. рис.3.1.), сгруппированы согласно сфере их применения. Параметры легко регулируются в процессе сварки посредством элементов управления и отображаются на дисплее.



1. Дисплей напряжения: во время сварки на дисплее отображается сварочное напряжение. В режиме ожидания на дисплее отображается заданное значение напряжения.
2. Дисплей тока: во время сварки на дисплее отображается сварочный ток, перед началом сварки на дисплее отображается заданное значение тока.
3. Индикатор скорости подачи проволоки.
4. Индикатор тока.
5. Индикатор питания.
6. Индикатор тревоги: при повышенном, недостаточном напряжении, избыточном токе или повышенной температуре загорается индикатор тревоги.
7. Регулятор сварочного напряжения.
8. Регулятор сварочного тока.
9. Переключатель для проверки подачи (прогона) проволоки и проверки подачи защитного газа.
10. Регулятор индуктивности: регулирует характеристики дуги, определяет увеличение силы тока при коротком замыкании.
11. Евроразъем для подключения сварочной горелки.
12. Выходная клемма: Разъем подключения обратного кабеля.

3.2. Принцип работы

Полуавтомат GROVERS MIG250T, MIG315T является сложной высокотехнологичной установкой с инверторным источником питания, основой которого служат высокочастотные преобразователи последнего поколения - биполярные транзисторы IGBT.

Результат - существенное снижение габаритов и массы, многофункциональность, оптимальные характеристики и экономия электрической энергии по сравнению с обычными полуавтоматами. Процесс каплепереноса становится управляемым от крупнокапельного до мелкокапельного и практически струйного при сварке в смеси газов на основе аргона.

Переменное трехфазное напряжение 380В преобразуется в постоянное напряжение и фильтруется. На следующем этапе IGBT транзисторы инвертируют постоянное напряжение в напряжение частотой около 20 кГц, используя PWM+PFM методы (широтно-импульсную + частотно-импульсную модуляцию). Высокочастотный трансформатор, характерной особенностью которого являются малые габариты, понижает напряжение до необходимого для сварки, которое после выпрямления и фильтрации поступает для питания сварочной дуги.

3.3. Подающий механизм

В полуавтомате следует применять стандартную, не имеющую повреждений катушку с проволокой:

- масса катушки, не более 18 кг
- внутренний диаметр: 50 мм
- наружный диаметр: 300 мм
- ширина: 105 мм

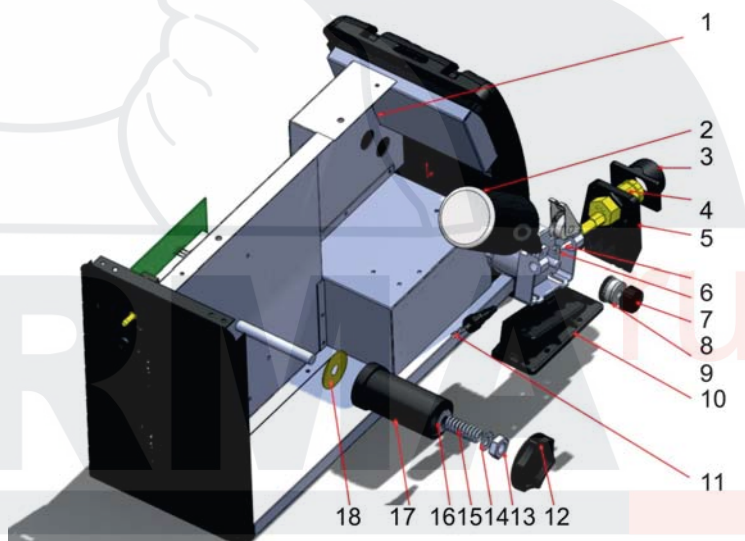


Рис.3.3 Устройство механизма подачи.

Необходимо осуществлять технический осмотр механизма подачи проволоки, как минимум, при каждой смене катушки.

Проверьте степень износа канавок роликов и смените ролики в случае необходимости.

Прочистите направляющую (канал) проволоки при помощи сжатого воздуха.

Очистку направляющей (канала) проволоки необходимо осуществлять следующим образом:

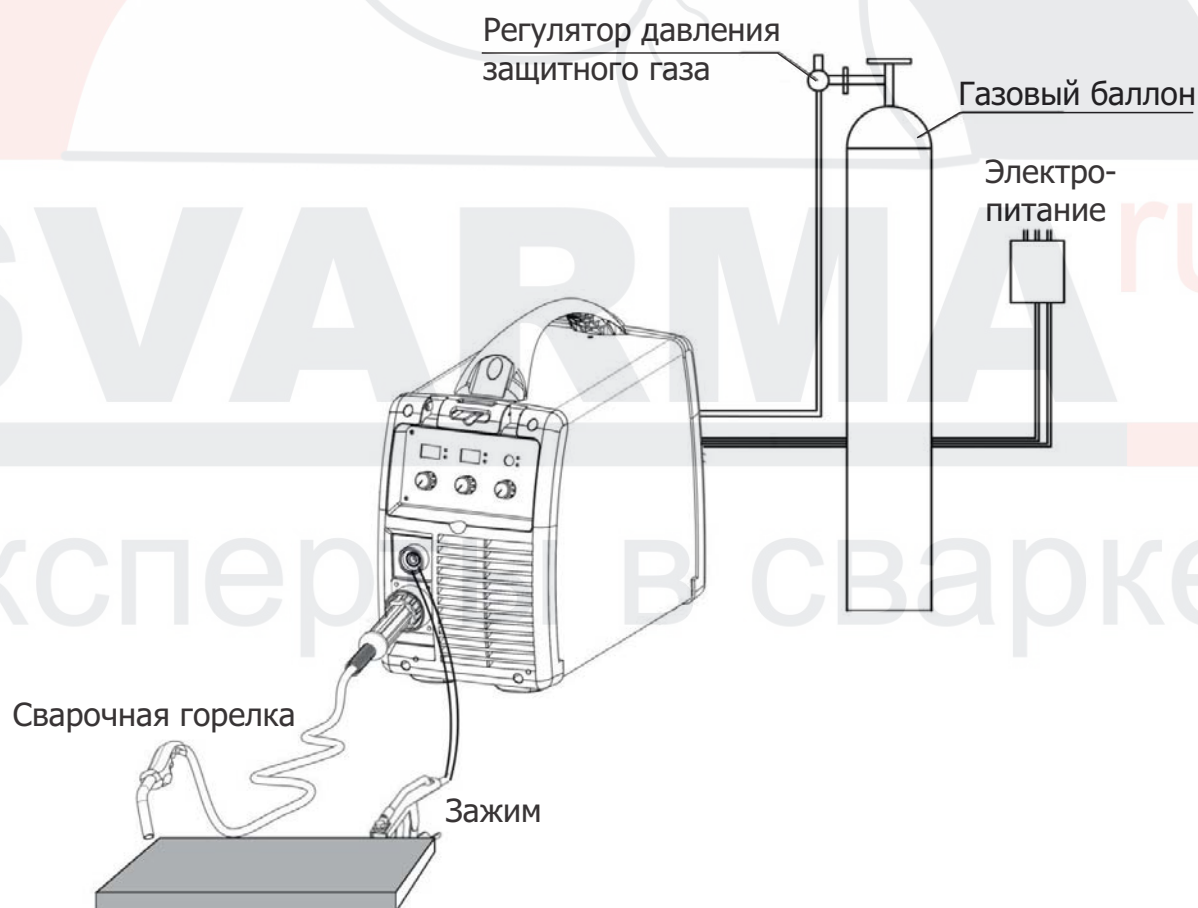
Снимите сопло сварочной горелки, контактный наконечник и адаптер контактного наконечника.

Прочистите направляющую (канал) проволоки и механизм подачи проволоки при помощи сжатого воздуха.

Подсоедините снова детали сварочной горелки. Закрепите контактный наконечник и адаптер контактного наконечника, используя ключ.

Описание	Кол-во	Описание	Кол-во
1. Аппарат сварочный	1	10. Основание мотора	1
2. Мотор механ. подачи проволоки	1	11. Трубка направляющей проволоки	1
3. Изолирующий фланец	1	12. Фиксатор	1
4. Соединительный элемент	1	13. Шайба под винт	1
5. Механизм фиксации	1	14. Муфта	1
6. Трубка направляюще проволоки	1	15. Пружина	1
7. Муфта	1	16. Муфта	1
8. Крепежный винт	1	17. Вал для катушки с проволокой	1
9. Ролик	1	18. Зажимное кольцо	1

3.4. Схема подключения полуавтомата



4 ИНСТРУКЦИЯ ПО БЕЗОПАСНОЙ ЭКСПЛУАТАЦИИ

4.1. Перед подключением полуавтомата и его эксплуатацией необходимо внимательно ознакомиться с данным паспортом и соответствующей документацией по технике безопасности, ГОСТ 12.3.003-86. «Работы электросварочные. Общие требования безопасности».

4.2. К работе с полуавтоматом допускаются лица прошедшие соответствующее обучение, изучившие правила электробезопасности при проведении сварочных работ, имеющие квалификационную группу по технике безопасности не ниже II.

4.3. Работа на полуавтомате разрешается только при наличии надежного заземления, работа без заземления опасна для жизни. Запрещается работать без заземления.

4.4. Ремонт и обслуживание данного оборудования должны проводиться при отключенной сети с помощью выключателя на аппарате, при этом надо помнить, что на входных клеммах аппарата присутствует высокое напряжение.

4.5. Сварочный аппарат нельзя считать обесточенным, если сигнальная лампа, указывающая на наличие напряжения, не горит. Сварочное оборудование считается обесточенным тогда когда отключен сетевой выключатель или другое отключающее устройство (автомат, тумблер, УЗО).

4.6. Перед проведением работ необходимо предусмотреть наличие на рабочем месте и готовность к применению средств пожаротушения. Временные места для проведения сварочных работ должны быть очищены от горючих материалов и легковоспламеняющихся жидкостей.

4.7. Рабочее место сварщика должно хорошо проветриваться и искусственно вентилироваться. Сварочные работы необходимо осуществлять при обязательном применении средств индивидуальной защиты, (спецодежда, маска, рукавицы и т.п.).

4.8. При сварке на открытом воздухе необходимо принять меры по защите источника от прямого попадания солнечных лучей и влаги. Работа проводится под навесом.

4.9. Запрещается сварка сосудов, находящихся под давлением.

4.10. Запрещается оставлять аппарат длительное время включенным.

4.11. 1. При работе необходимо руководствоваться ГОСТ 12.3.003-86. Работы электросварочные. Общие требования безопасности.

4.12. Работы проводить на резиновом коврике, размеры которого достаточны для перемещения сварщика в процессе работы.

Эксперты в сварке

5 ПОДГОТОВКА К РАБОТЕ

5.1. Перед началом эксплуатации необходимо провести внешний осмотр полуавтомата, горелки и убедиться в отсутствии механических повреждений.

Подключите полуавтомат, для чего:

- заземлите аппарат изолированным проводом сечением не менее 4 мм²
- проверьте состояние электрических проводов и контактов
- проверьте соответствие напряжения сети напряжению, указанному на табличке 2.1
- подключите аппарат к сети, согласно схеме рис.3.4.

5.2 Подключение ПА к сети производится по трехпроводной схеме кабелем сечением не менее 2.5 мм². Сварка без заземления запрещена.

5.3. Проверьте наличие заземления стола сварщика. Установите катушку с проволокой на вал подающего механизма согласно рис. 3.3.

5.4. Подключите обратный кабель (масса) согласно рис. 3.4.

5.5. Подключите газовый шланг к ПА к разъему с задней стороны, проверьте герметичность соединения

Используйте только стандартную катушку, не имеющую внешних повреждений, с равномерно намотанной, без перехлестов, сварочной проволокой. Применяйте только очищенную проволоку, не имеющую резких изгибов и соответствующую ГОСТ 2246-70.

5.6. Проверьте соответствие маркировки ведущих роликов диаметру проволоки. Канавка ролика размещена со стороны соответствующей записи. При необходимости смените ролики, для чего отверните фиксирующие гайки и снимите ролики с оси привода, переверните или замените новыми. Установка роликов производится в обратной последовательности.

5.7. Заправьте проволоку через подающий механизм (см. рис.3.3) в горелку, для чего:

- ослабьте прижимную гайку механизма и откиньте прижимной ролик
- пропустите сварочную проволоку через направляющие каналы механизма
- установите прижимной ролик в рабочее положение и зафиксируйте его прижимной гайкой
- снимите сопло и токоподводящий наконечник и расправьте горелку, обеспечивая минимальный перегиб
- нажмите кнопку протяжки сварочной проволоки на панели управления ПА. рис 3.1.

5.8. Выставьте требуемый ток и напряжение для сварки руководствуясь таблицей. Держите горелку так, чтобы её сопло находилось на расстоянии 8-12 мм над рабочей деталью и под углом 10-20°.

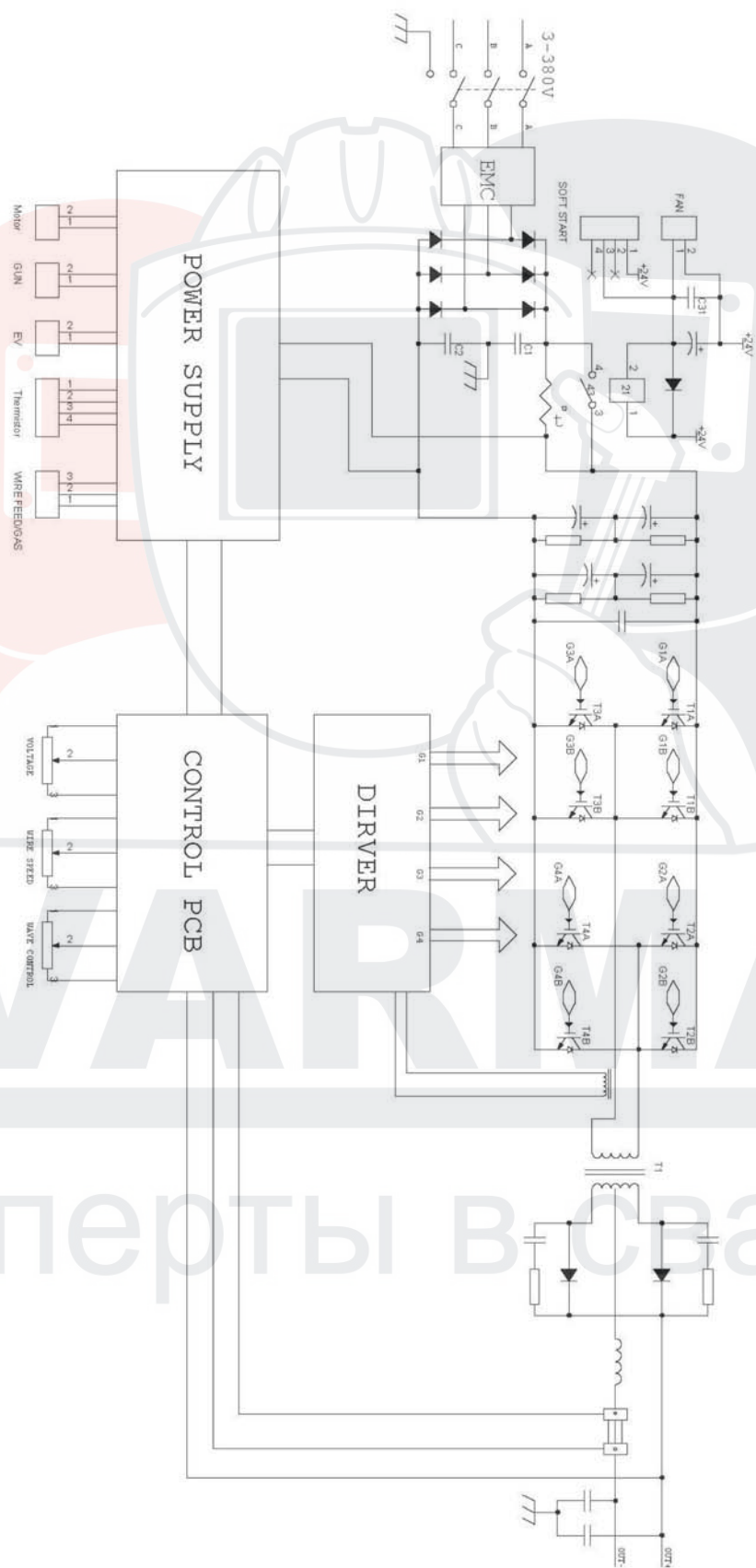
Нажмите кнопку на сварочной горелки после того, как произойдет зажигание дуги, аккуратно ведите горелку вдоль сварочного шва, сохраняя постоянную скорость и расстояние. Настройте параметры для достижения оптимального сварочного шва.

Отпустите кнопку горелки для окончания процесса сварки. После окончания сварки закройте редуктор на баллоне с газом, отведите прижимной механизм в механизме подачи проволоки, нажмите переключатель сварочной горелки, чтобы отчистить аппарат от остатков газа. Отключите источник питания от электрической сети.

Средние значения выставяемого тока

Сварочный ток (А)	Сварочное напряжение (В)	Индуктивность	Скорость подачи проволоки		
			Ø 0,8	Ø 1,0	Ø 1,2
60	16 - 17	0 - 2	3 - 4		
80	17 - 18	0 - 2	4 - 5	3 - 4	
100	17 - 19	2 - 3	5 - 6	3 - 5	2 - 3
120	17 - 19	2 - 3	6 - 7	4 - 5	3 - 4
150	18 - 20	3 - 5	7 - 9	4 - 6	4 - 5
180	20 - 23	3 - 6	8 - 10	6 - 8	5 - 6
220	21 - 24	4 - 6		7 - 10	6 - 8
250	22 - 26	6 - 8			7 - 9

6 ПРИНЦИПИАЛЬНАЯ БЛОК-СХЕМА ПОЛУАВТОМАТА GROVERS MIG 250 (MIG 315)



7 ТЕХНИЧЕСКОЕ ОБСЛУЖИВАНИЕ

Техническое обслуживание сварочных полуавтоматов выполняется персоналом, знающим устройство аппарата, правила его эксплуатации и технику безопасности. Все работы по обслуживанию полуавтомата проводить только на отключенном аппарате, с отметкой в паспорте.

Для повышения долговечности механизма подачи и горелки применяйте качественную проволоку, не имеющую перегибов и отслоений покрытия.

Следите за устойчивым размещением полуавтомата на рабочем месте.

Не допускайте попадания расплавленного металла на аппарат, соединительные провода и шланги, а также их попадания на разогретые свариваемые детали. Не допускайте попадания металлической пыли и мелких предметов в вентиляционные отверстия ПА.

Во время работы обращайте внимание на работу вентилятора и соответствие условий эксплуатации требованиям данного документа. Избегайте пребывания аппарата на солнце и под дождем.

Брызги расплавленного металла могут нарушить изоляцию между соплом и корпусом горелки.

В случае загрязнения, засорения необходимо очистить сопло от брызг или заменить его.

Периодически очищайте полуавтомат от пыли и грязи, для чего снимите наружный кожух и продуйте внутренности струей сжатого воздуха давлением не более 2 кгс/см², а в доступных местах протрите мягкой тканью. Не допускается использовать растворители и другие активные жидкости. Периодически прочищайте канал сварочной горелки.

Проводите контрольный осмотр до и после использования аппарата, для чего проверьте надежность крепления резьбовых соединений и разъемов, отсутствие повреждения полуавтомата, горелки, силовых и сварочных кабелей, состояние заземления.

Периодичность проведения работ по техническому обслуживанию полуавтомата приведены в таблице.

Виды работ	Периодичность
Проверка контактных соединений проводов и подтяжка, при необходимости	Ежедневно
Проверка состояния изоляции проводов и восстановление изоляции, при необходимости	Ежедневно
Проверка состояния наконечника, сопла сварочной горелки, снятие брызг металла и замена запасными при необходимости	Ежедневно
Чистка направляющего канала горелки и замена при необходимости	Раз в неделю*
Чистка полуавтомата от пыли и грязи	Раз в неделю*

* - Зависит от интенсивности использования и условий эксплуатации сварочного аппарата.

8 ТЕКУЩИЙ РЕМОНТ

Ремонт полуавтомата должен проводиться в стационарных условиях, предназначенных для ремонта электронного оборудования.

Ремонтные работы могут выполняться только высококвалифицированными специалистами. При несоблюдении этих условий гарантия предприятия-изготовителя аннулируется.

№	Неисправность	Причина	Способ устранения	
1	Индикатор питания не горит после включения основного переключателя	Поврежден переключатель	Замените переключатель	
		Поврежден предохранитель	Замените предохранитель	
2	После сварки аппарат перегрет, вентилятор не работает	Поврежден вентилятор	Замените вентилятор	
		Не соблюдение ПВ	Уменьшить сварочный ток или увеличить перерывы в работе	
3	После нажатия пускового устройства горелки, защитный газ не поступает	Газ не поступает в режиме проверки газа	Отсутствует газ в газовом баллоне	
		Поврежден газовый шланг	Заменить баллон	
			Заменить газовый шланг, проверить герметичность соединений	
		Поврежден электромагнитный клапан	Заменить электромагнитный клапан	
	Газ поступает в режиме проверки газа	Переключатель поврежден	Почините, замените переключатель	
	4	Механизм подачи проволоки не работает	Двигатель подачи не работает	Поврежден мотор, редуктор
Двигатель подачи работает			Прижимной ролик закреплен слабо или проволока буксует	Проверьте и замените мотор
			Ролики не соответствуют диаметру проволоки	Закрепите прижимной ролик и проволоки должным образом
			Повреждена катушка для проволоки	Замените ролики на нужный размер
			Заклинило направляющую механизма подачи проволоки	Замените катушку для проволоки
Сварочная проволока залипла в наконечнике	Почините или замените направляющую механизма подачи проволоки			
5	Дуга не зажигается, нет сварочного тока	Сварочный кабель подключен не надлежащим образом или поврежден	Устранить залипание или заменить наконечник	
6	Сварка прекращается, зажигается индикатор тревоги	Включилась защита аппарата	Подтяните кабель или замените его	
7	Сварочный ток не регулируется	Поврежден потенциометр	Проверить параметры эл. сети, режимы ПВ при работе, температурный режим - привести параметры в норму	

* - В любом случае если у Вас возникли трудности при работе с аппаратом, вы можете позвонить своему продавцу и сервисная служба окажет вам всю необходимую помощь.

9 УПАКОВКА, ТРАНСПОРТИРОВКА, ХРАНЕНИЕ, КОНСЕРВАЦИЯ

Полуавтомат в упаковке изготовителя следует хранить (транспортировать) в закрытых помещениях с естественной вентиляцией при температуре от - 20°C до + 50°C и относительной влажности воздуха 80% при 20°C

Наличие в воздухе паров кислот, щелочей и других агрессивных примесей и токопроводящей пыли не допускается.

После хранения при низкой температуре полуавтомат должен быть выдержан перед эксплуатацией при температуре выше 5°C не менее 6 часов в упаковке и не менее 2 часов без упаковки.

Во время транспортирования и погрузочно-разгрузочных работ упаковка с полуавтоматом не должна подвергаться резким ударам и воздействию атмосферных осадков. Размещение и крепление транспортной тары с упакованным полуавтоматом в транспортных средствах должны обеспечивать устойчивое положение и отсутствию возможности ее перемещения во время транспортирования.

При консервации полуавтомат должен храниться в сухом, хорошо проветриваемом помещении. При расконсервации следует провести контрольный осмотр. Аппарат для транспортировки должен быть упакован в соответствующую транспортировочную тару. Эксплуатационные документы, входящие в комплект поставки устройств, должны быть подшиты в папки и упакованы в полиэтиленовый пакет. На транспортную тару должна быть нанесена маркировка, содержащая манипуляционные знаки «Хрупкое – осторожно», «Беречь от сырости», «Верх».

10 КОМПЛЕКТ ПОСТАВКИ

В базовый комплект поставки входят:

- источник питания -1шт.
- обратный кабель с зажимом 3м -1шт.
- паспорт - руководство по эксплуатации – один экз.;

Поставляется отдельно: сварочная горелка, сварочная маска, газовый редуктор.

Для сварки необходимо приобрести:

- Сварочную горелку (если она не входит в комплект)
- Газовый рукав - резиновый шланг Ø6м
- Углекислотный редуктор, для правильной регулировки выходного давления углекислоты.
- Маску сварщика, для защиты лица и органов зрения.
- Спецодежду - сварочный костюм, рукавицы, обувь.

* - Базовая комплектация может быть изменена. Всегда уточняйте актуальную комплектацию приобретаемого аппарата у поставщика.

11 ГАРАНТИЙНЫЕ ОБЯЗАТЕЛЬСТВА

Продавец гарантирует соответствие сварочного полуавтомата требованиям настоящего паспорта при соблюдении условий эксплуатации, хранения, транспортирования и технического обслуживания.

Гарантийный срок эксплуатации 24 месяцев со дня поставки. В течение гарантийного срока неисправности, возникшие по вине изготовителя, устраняются бесплатно.

Настоящая гарантия действительна при соблюдении следующих условий:

- правильное и четкое заполнение гарантийного талона с указанием серийного номера изделия, даты продажи, четкими печатями фирмы-продавца;
- наличие оригинала квитанции о покупке, содержащей дату покупки;
- продавец оставляет за собой право об отказе в гарантийном ремонте, если не будут предоставлены вышеуказанные документы или если информация в них будет неразборчивой или неполной.

Гарантия недействительна также, если серийный номер на изделии удален, стерт, изменен или неразборчив.

Гарантия включает выполнение ремонтных работ и замену дефектных частей. Настоящая гарантия не распространяется на периодическое обслуживание, ремонт и замену частей в связи с их естественным износом.

Изделие снимается с гарантийного обслуживания в следующих случаях:

- наличие механических повреждений
- ущерб в результате несоблюдения потребителем правил эксплуатации, хранения, транспортировки и технического обслуживания.
- ущерб в результате умышленных или ошибочных действий потребителя
- ущерб или утеря изделия вследствие обстоятельств непреодолимой силы (наводнение, потоп, пожар, молния и т.п.) несчастных случаев и т.д.
- ущерб в результате попадания внутрь посторонних предметов, жидкостей и т.п.
- при наличии следов постороннего вмешательства или выполнения ремонта не в Сервис-Центре фирмы Продавца
- ущерб в результате внесения изменений в конструкцию изделия
- ущерб в результате не аккуратной транспортировки
- ущерб, вызванный несоответствием ГОСТам и нормам питающих сетей
- ущерб, в результате загрязнения металлизированной пылью

Производитель / продавец снимает с себя ответственность за возможный вред, прямо или косвенно нанесенный аппаратом людям, домашним животным, имуществу в случае, если это произошло в результате несоблюдения правил и условий эксплуатации, настройки аппарата; умышленных или неосторожных действий потребителя или третьих лиц.

Настоящая гарантия не ущемляет законных прав потребителя, предоставленных ему действующим законодательством страны и прав потребителя по отношению к поставщику, возникающих из заключения между ними договора купли-продажи.

Производитель оставляет за собой право на внесение изменений, не ухудшающих технические характеристики ИП.

По вопросам сервисного обслуживания и технических консультаций
обращаться по адресу: Россия, г. Нижний Новгород, ул. Республиканская, 24

телефон: +7 (831) 2-808-353

info@grovers.ru

www.grovers.ru

ГАРАНТИЙНЫЙ ТАЛОН № _____

Из гарантии исключаются повреждения, вызываемые естественным износом, перегрузкой или неправильной эксплуатацией

Модель

Зав. №

Дата продажи.....

Организация-продавец

Адрес и телефон организации-продавца.....

.....

Гарантия -месяцев со дня продажи. М.П.

С условиями эксплуатации и гарантийного обслуживания ознакомлен:

/

подпись

/

расшифровка

/

Гарантийный ремонт произведен (дд.мм.гг).....

Описание дефекта.....

Мастер.....

Гарантийный ремонт произведен (дд.мм.гг).....

Описание дефекта.....

Мастер.....

Гарантийный ремонт произведен (дд.мм.гг).....

Описание дефекта.....

