

Инверторный сварочный полуавтомат для
механизированной сварки в среде
защитных газов
MIG-MAG

GROVERS

ИНСТРУКЦИЯ ПО ЭКСПЛУАТАЦИИ



Модели серии

MIG 160

MIG 200

SVARM

Эксперты в сварке

Содержание

Введение.....	3
РАЗДЕЛ 1. НАЗНАЧЕНИЕ.....	4
РАЗДЕЛ 2 ТЕХНИЧЕСКИЕ ХАРАКТЕРИСТИКИ.....	4
РАЗДЕЛ 3. ПРИНЦИП РАБОТЫ И УСТРОЙСТВО.....	5
3-1. Управление полуавтоматом	5
3-2. Принцип работы.....	6
3-3. Подающий механизм.....	7
3-4. Схема подключения полуавтомата	8
3-5. Схема процесса механизированной сварки.....	8
РАЗДЕЛ 4. ИНСТРУКЦИЯ ПО БЕЗОПАСНОЙ ЭКСПЛУАТАЦИИ.....	9
РАЗДЕЛ 5. ПОДГОТОВКА К РАБОТЕ.....	10
РАЗДЕЛ 6. ТЕХНИЧЕСКОЕ ОБСЛУЖИВАНИЕ.....	11
РАЗДЕЛ 7. ТЕКУЩИЙ РЕМОНТ.....	12
РАЗДЕЛ 8. УПАКОВКА, ТРАНСПОРТИРОВКА, ХРАНЕНИЕ, КОНСЕРВАЦИЯ.....	13
РАЗДЕЛ 9. КОМПЛЕКТ ПОСТАВКИ.....	13
РАЗДЕЛ 10. ГАРАНТИЙНЫЕ ОБЯЗАТЕЛЬСТВА.....	14
ГАРАНТИЙНЫЙ ТАЛОН.....	15

SVARMA ru

Эксперты в сварке

Введение

Настоящий паспорт - инструкция по эксплуатации (далее Паспорт) содержит сведения, необходимые для изучения принципа действия, правильной эксплуатации и некоторые другие данные, необходимые для обеспечения полного использования технических возможностей СВАРОЧНОГО АППАРАТА GROVERS MIG160 (200)- представляющих собой ПОЛУАВТОМАТ ДЛЯ МЕХАНИЗИРОВАННОЙ СВАРКИ СВАРОЧНОЙ ПРОВОЛОКОЙ В СРЕДЕ ЗАЩИТНЫХ ГАЗОВ, А ТАКЖЕ ИХ СМЕСЯХ, далее полуавтомат (ПА) MIG 160 (200).

Полуавтомат предназначен для механизированной сварки в среде инертных или активных газов и их смесей (MIG/MAG). Аппарат выполнен в однокорпусном исполнении и состоит из инверторного источника питания и подающего механизма. Сварочная горелка подключается посредством евроразъема расположенного на передней панели полуавтомата.

Динамические характеристики ПА очень высокие из-за наличия силового модуля, микрокристаллического плавящего магнитного сердечника и быстро-восстанавливаемых силовых диодов, используемых для трансформации и передачи энергии. Время срабатывания (отклика) по изменению сварочного тока менее 1 миллисекунды. Процесс сварки контролируется и управляется с высокой скоростью на всех этапах, в том числе и в моменты переноса металла присадочной проволоки в сварочную ванну. Управляемый характер переноса металла существенно повышает качество сварного шва и снижает разбрызгивание металла. Для исключения возможности выхода источника из строя следует соблюдать правила эксплуатации, хранения и транспортирования, изложенные в данном документе.

Перед подключением источника и его эксплуатацией необходимо внимательно ознакомиться с данным паспортом и соответствующей документацией по технике безопасности. К работе на аппарате допускаются только квалифицированные сварщики, прошедшие соответствующее обучение и имеющие квалифицированную группу по технике безопасности не ниже II.

Работа сварочного аппарата без его заземления строго запрещена!

Производитель оставляет за собой право на внесение изменений, не ухудшающих технические характеристики источника питания.

1. НАЗНАЧЕНИЕ

Полуавтомат GROVERS MIG160 (200) относится к аппаратам сварочным промышленного применения и предназначен для механизированной сварки сварочной проволокой в среде инертных и активных газов, а также их смесей и представляет собой аппарат, состоящий из инверторного источника питания с панелью управления и механизма подачи проволоки, выполненных в одном корпусе. Аппарат GROVERS MIG160 (200) имеет размещенные на передней панели индикаторы, отображающие значения сварочного тока и напряжения.

Особенности данных аппаратов серии MIG:

1. Цифровая система управления, дисплей для настройки параметров сварки
2. Высокопроизводительный многофункциональный источник питания (MIG/MAG)
3. Выбор формы волны, обеспечение стабильности дуги
4. Технология силового модуля с биполярными транзисторами IGBT
5. Номинальный рабочий цикл MIG 200 - 60%

Источник устойчив к колебаниям напряжения питающей электрической сети 220В± 15%, 50±1 Гц.

Сварочный полуавтомат предназначен для работы в закрытых помещениях с соблюдением следующих условий:

- температура окружающей среды от -10°C до +40°C;
- относительная влажность воздуха не более 80% при 20°C;
- среда, окружающая полуавтомат, не взрывоопасная, не содержащая токопроводящей пыли, агрессивных паров и газов, разрушающих металлы и изоляцию.

Климатическое исполнение УХЛ 2 по ГОСТ 15150-80.

Степень защиты соответствует IP21.

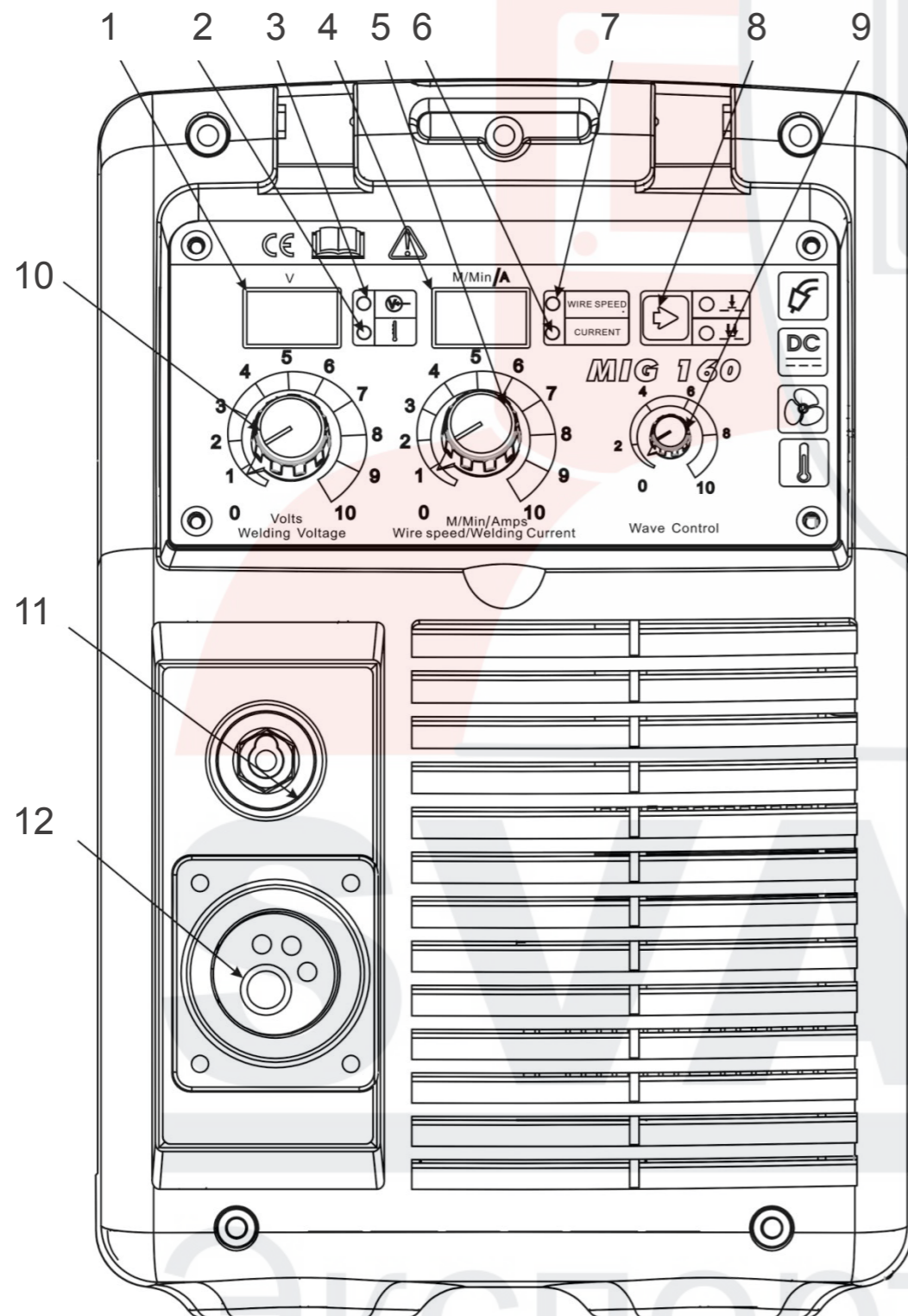
2. ТЕХНИЧЕСКИЕ ХАРАКТЕРИСТИКИ

Модель	MIG-160	MIG-200
Напряжение питания (В)	220 ± 15%	220 ± 15%
Потребляемый ток (А)	31	36
Сварочное напряжение (В)	13-24	13-24
Потребляемая мощность (кВ)	7,3	7,6
Сварочный ток (А)	50-160	50-200
Напряжение холостого хода (В)	40	40
Рабочий цикл	60% 160А, 100% 113А	60% 200А, 100% 100А
Диаметр сварочной проволоки (мм)	0.8-1.0	
Класс защиты	IP21	
Класс изоляции	H	
Габаритные размеры (ДхШхВ) (мм)	480x 220x 380	
Вес кг	12	12,5

ПРИНЦИП РАБОТЫ И УСТРОЙСТВО

3.1. Управление полуавтоматом

Функции управления, отображенные на панели (см. рис.3.1.), сгруппированы согласно сфере их применения. Параметры легко регулируются в процессе сварки посредством элементов управления и отображаются на дисплее.



1. Дисплей напряжения: во время сварки на дисплее отображается сварочное напряжение. В режиме ожидания на дисплее отображается заданное значение напряжения.

2. Индикатор тревоги: при избыточном, недостаточном напряжении, избыточном токе или повышенной температуре загорается индикатор тревоги.

3. Индикатор питания

4. Дисплей тока: во время сварки на дисплее отображается сварочный ток, перед началом сварки на дисплее отображается заданное значение тока.

5. Регулятор сварочного тока предназначен для настройки сварочного тока.

6. Индикатор тока: когда горит индикатор тока, отображается выходной сварочный ток.

7. Индикатор скорости подачи проволоки: когда горит индикатор скорости подачи проволоки, для регулирования скорости подачи проволоки используется регулятор тока.

8. Выбор режима 2Т (двухтактный), 4Т (четырёхтактный).

9. Регулятор индуктивности: регулирует характеристики дуги, определяет увеличение силы тока при коротком замыкании.

10. Регулятор сварочного напряжения

11. Выходная клемма «-»: Разъем подключения обратного кабеля.

12. Евроразъем для подключения сварочной горелки.

3.2. Принцип работы

Полуавтомат GROVERS MIG 160 (200) является сложной высокотехнологичной установкой с инверторным источником питания, основой которого служат высокочастотные преобразователи последнего поколения - биполярные транзисторы IGBT.

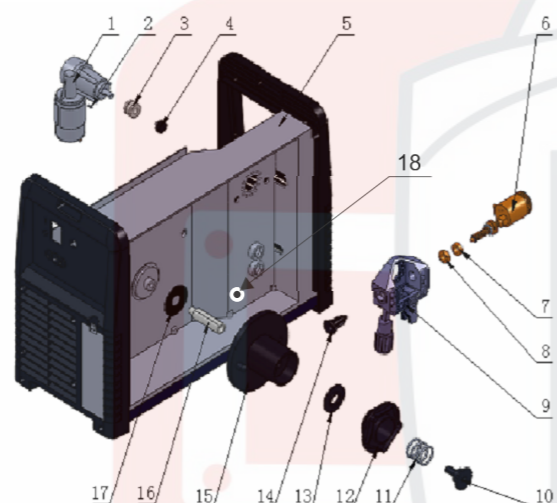
Результат - существенное снижение габаритов и массы, многофункциональность, оптимальные характеристики и экономия электрической энергии по сравнению с обычными полуавтоматами. Процесс каплепереноса становится управляемым от крупнокапельного до мелкокапельного и практически струйного при сварке в смеси газов на основе аргона.

Переменное однофазное напряжение 220В преобразуется в постоянное напряжение и фильтруется. На следующем этапе IGBT транзисторы инвертируют постоянное напряжение в напряжение частотой около 20 кГц, используя PWM+PFM методы (широтно-импульсную + частотно-импульсную модуляцию). Высокочастотный трансформатор, характерной особенностью которого являются малые габариты, понижает напряжение до необходимого для сварки, которое после выпрямления и фильтрации поступает для питания сварочной дуги.

3.3. Подающий механизм

В полуавтомате следует применять стандартную, не имеющую повреждений катушку с проволокой:

- масса катушки, не более 5кг
- внутренний диаметр: 50мм
- наружный диаметр: 200мм
- ширина: 105мм



Необходимо осуществлять технический осмотр механизма подачи проволоки, как минимум, при каждой смене катушки.

Проверьте степень износа канавок роликов и смените ролики в случае необходимости.

Прочистите направляющую проволоки при помощи сжатого воздуха.

Очистку направляющей проволоки необходимо осуществлять следующим образом:

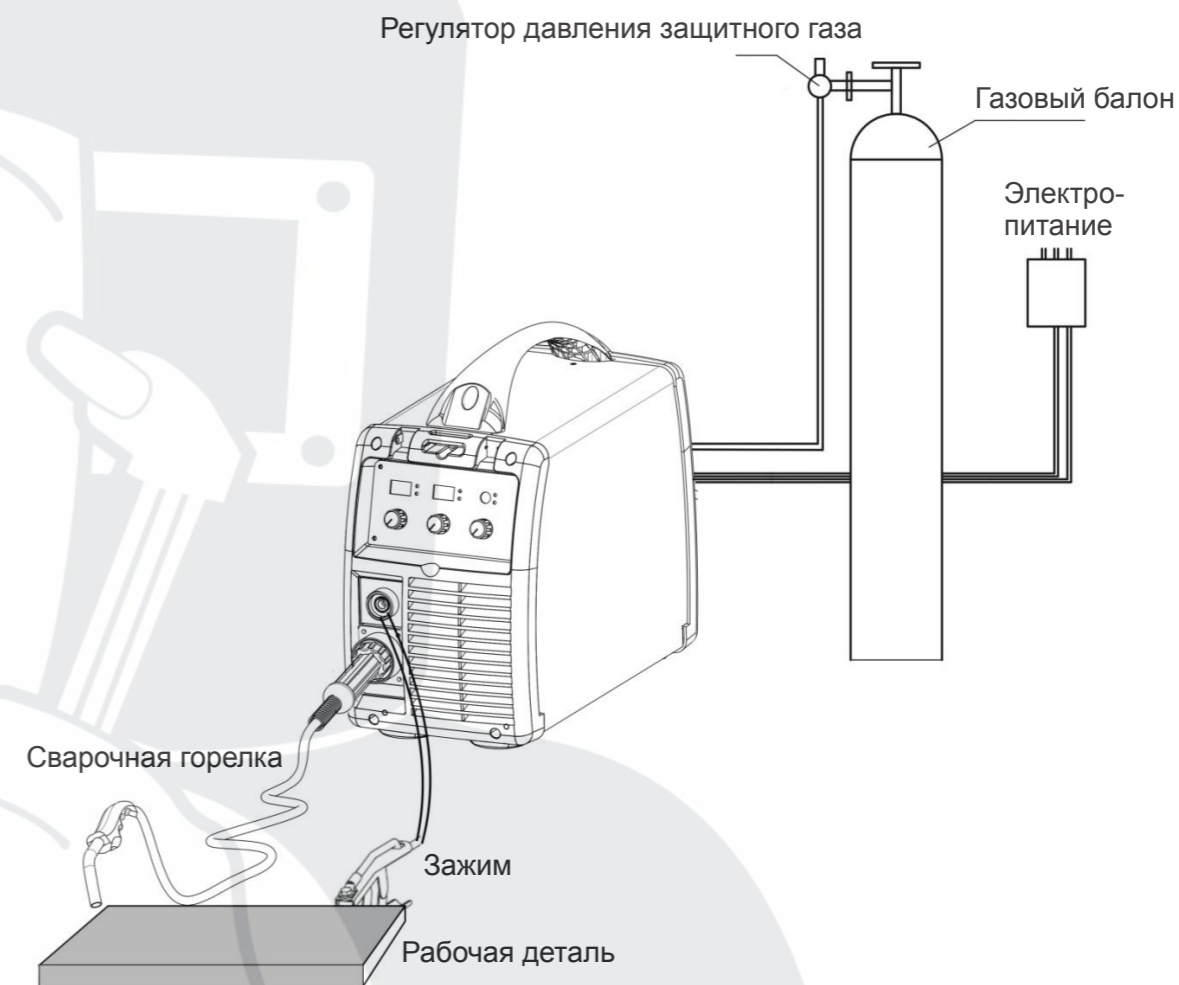
Снимите сопло сварочной горелки, контактный наконечник и адаптер контактного наконечника.

Прочистите направляющую проволоки и механизм подачи проволоки при помощи сжатого воздуха.

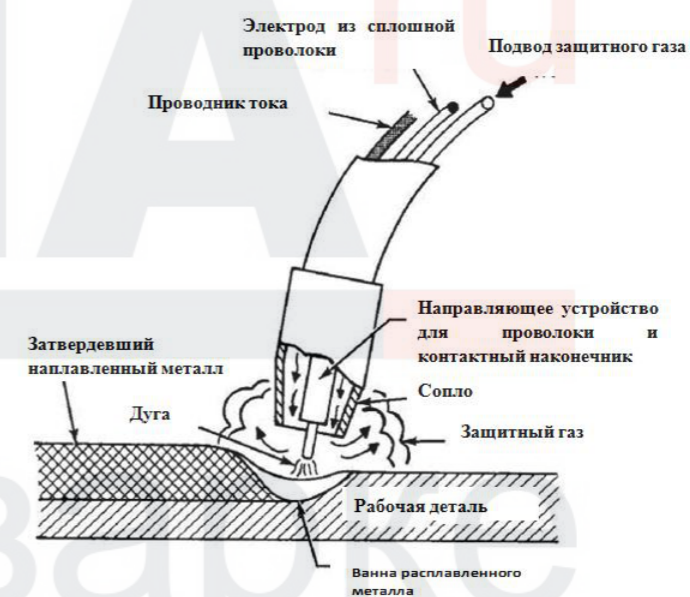
Подсоедините снова детали сварочной горелки. Закрепите контактный наконечник и адаптер контактного наконечника, используя ключ.

№	Описание	Кол-во	№	Описание	Кол-во
1	Мотор механизма подачи проволоки	1	10	Фиксатор	1
2	Ключ	1	11	Пружина	1
3	Ролик	1	12	Промежуточный фиксатор	1
4	Крепёжный винт	1	13	Шайба под винт	1
5	Аппарат	1	14	Труба направляющей проволоки	1
6	Соединительная вставка	1	15	Вал для катушки с проволокой	1
7	Муфта	1	16	Центральная ось вала	1
8	Гайка	1	17	Зажимное кольцо	1
9	Кронштейн	1	18	Регулятор отжига проволоки и прогона	1

3.4. Схема подключения полуавтомата



3.5. Схема процесса механизированной сварки



4. ИНСТРУКЦИЯ ПО БЕЗОПАСНОЙ ЭКСПЛУАТАЦИИ

4.1. Перед подключением полуавтомата и его эксплуатацией необходимо внимательно ознакомиться с данным паспортом и соответствующей документацией по технике безопасности, ГОСТ 12.3.003-86. «Работы электросварочные. Общие требования безопасности».

4.2. К работе с полуавтоматом допускаются лица прошедшие соответствующее обучение, изучившие правила электробезопасности при проведении сварочных работ, имеющие квалификационную группу по технике безопасности не ниже II.

4.3. Работа на полуавтомате разрешается только при наличии надежного заземления, работа без заземления опасна для жизни. Запрещается работать без заземления.

4.4. Ремонт и обслуживание данного оборудования должны проводиться при отключенной сети с помощью выключателя на аппарате, при этом надо помнить, что на входных клеммах аппарата присутствует высокое напряжение.

4.5. Сварочный аппарат нельзя считать обесточенным, если сигнальная лампа, указывающая на наличие напряжения, не горит. Сварочное оборудование считается обесточенным тогда когда отключен сетевой выключатель или другое отключающее устройство (автомат, тумблер, УЗО)

4.6. Перед проведением работ необходимо предусмотреть наличие на рабочем месте и готовность к применению средств пожаротушения. Временные места для проведения сварочных работ должны быть очищены от горючих материалов и легковоспламеняющихся жидкостей.

4.7. Рабочее место сварщика должно хорошо проветриваться и искусственно вентилироваться. Сварочные работы необходимо осуществлять при обязательном применении средств индивидуальной защиты, (спецодежда, маска, рукавицы и т.п.).

4.8. При сварке на открытом воздухе необходимо принять меры по защите источника от прямого попадания солнечных лучей и влаги. Работа проводится под навесом.

4.9. Запрещается сварка сосудов, находящихся под давлением.

4.10. Запрещается оставлять аппарат длительное время включенным.

4.11. При работе необходимо руководствоваться ГОСТ 12.3.003-86. Работы электросварочные. Общие требования безопасности.

4.12. Работы проводить на резиновом коврике, размеры которого достаточны для перемещения сварщика в процессе работы.

5. ПОДГОТОВКА К РАБОТЕ

5.1. Перед началом эксплуатации необходимо провести внешний осмотр полуавтомата, горелки и убедиться в отсутствии механических повреждений.

5.2. Подключите полуавтомат, для чего:

- заземлите аппарат изолированным проводом сечением не менее 4 мм²
- проверьте состояние электрических проводов и контактов
- проверьте соответствие напряжения сети напряжению, указанному на таблице, раздел 2
- подключите аппарат к сети, согласно схеме рис.3.4.

5.3 Подключение ПА к сети производится по трехпроводной схеме медным кабелем сечением не менее 2.5мм². Сварка без заземления запрещена.

5.4. Проверьте наличие заземления стола сварщика. Установите катушку с проволокой на вал подающего механизма согласно рис. 3.3.

5.5. Подключите обратный кабель (масса) согласно рис. 3.4.

5.6. Подключите газовый шланг к ПА к разъему с задней стороны, проверьте герметичность соединения.

Используйте только стандартную катушку, не имеющую внешних повреждений, с равномерно намотанной, без перехлестов, сварочной проволокой. Применяйте только очищенную проволоку, не имеющую резких изгибов и соответствующую ГОСТ 2246-70.

5.7. Проверьте соответствие маркировки ведущих роликов диаметру проволоки. Канавка ролика размещена со стороны соответствующей записи. При необходимости смените ролики, для чего отверните фиксирующие гайки и снимите ролики с оси привода, переверните или замените новыми. Установка роликов производится в обратной последовательности.

5.8. Заправьте проволоку через подающий механизм (см. рис.3.3) в горелку, для чего:

- ослабьте прижимную гайку механизма и откиньте прижимной ролик
- пропустите сварочную проволоку через направляющие каналы механизма
- установите прижимной ролик в рабочее положение и зафиксируйте его прижимной гайкой
- снимите сопло и токоподводящий наконечник и расправьте горелку, обеспечивая минимальный перегиб
- нажмите кнопку протяжки сварочной проволоки на панели управления ПА. рис 3.1.

5.9. Выставьте требуемый ток и напряжение для сварки руководствуясь таблицей.

Держите горелку так, чтобы её сопло находилось на расстоянии 8-12 мм над рабочей деталью и под углом 10-20°.

Нажмите кнопку на сварочной горелки после того, как произойдет зажигание дуги, аккуратно ведите горелку вдоль сварочного шва, сохраняя постоянную скорость и расстояние. Настройте параметры для достижения оптимального сварочного шва.

Отпустите кнопку горелки для окончания процесса сварки. После окончания сварки закройте редуктор на баллоне с газом, отведите прижимной механизм в механизме подачи проволоки, нажмите переключатель сварочной горелки, чтобы очистить аппарат от остатков газа. Отключите источник питания от электрической сети.

Средние значения выставяемого тока

Сварочный ток (А)	Сварочное напряжение (В)	Индуктивность	Скорость подачи проволоки м/мин		
			Ø0.6	Ø 0.8	Ø 1.0
40	13 ~ 15	1-2	2-3		
60	14 ~ 16	2-4	3-5	2-3	
80	15 ~ 17	3-5	6-8	3-5	2-3
100	16 ~ 19	3-5	8-10	3-6	2-3
120	17 ~ 20	4-6		4-7	3-5
140	19 ~ 21	5-10		5-8	3-5
160	20 ~ 22	5-10		6-9	4-7
180	21 ~ 23	5-10			6-9
200	22 ~ 24	5-10			8-12

6. ТЕХНИЧЕСКОЕ ОБСЛУЖИВАНИЕ

Техническое обслуживание сварочных полуавтоматов выполняется персоналом, знающим устройство аппарата, правила его эксплуатации и технику безопасности. Все работы по обслуживанию полуавтомата проводить только на отключенном аппарате, с отметкой в паспорте.

Для повышения долговечности механизма подачи и горелки применяйте качественную проволоку, не имеющую перегибов и отслоений покрытия.

Следите за устойчивым размещением полуавтомата на рабочем месте.

Не допускайте попадания расплавленного металла на аппарат, соединительные провода и шланги, а также их попадания на разогретые свариваемые детали. Не допускайте попадания металлической пыли и мелких предметов в вентиляционные отверстия ПА.

Во время работы обращайте внимание на работу вентилятора и соответствие условий эксплуатации требованиям данного документа. Избегайте пребывания аппарата на солнце и под дождем.

Брызги расплавленного металла могут нарушить изоляцию между соплом и корпусом горелки.

В случае загрязнения, засорения необходимо очистить сопло от брызг или заменить его.

Периодически очищайте полуавтомат от пыли и грязи, для чего снимите наружный кожух и продуйте внутренности струей сжатого воздуха давлением не более 2кгс/см², а в доступных местах протрите мягкой тканью. Не допускается использовать растворители и другие активные жидкости. Периодически прочищайте канал сварочной горелки.

Проводите контрольный осмотр до и после использования аппарата, для чего проверьте надежность крепления резьбовых соединений и разъемов, отсутствие повреждения полуавтомата, горелки, силовых и сварочных кабелей, состояние заземления.

Периодичность проведения работ по техническому обслуживанию полуавтомата приведены в таблице.

Виды работ	Периодичность
Проверка контактных соединений проводов и подтяжка, при необходимости	Ежедневно
Проверка состояния изоляции проводов и восстановление изоляции, при необходимости	Ежедневно
Проверка состояния наконечника, сопла сварочной горелки, снятие брызг металла и замена запасными при необходимости	Ежедневно
Чистка направляющего канала горелки и замена при необходимости	Раз в неделю *
Очистка полуавтомата от пыли и грязи	Раз в неделю *

* - Зависит от интенсивности использования и условий эксплуатации сварочного аппарата.

7. ТЕКУЩИЙ РЕМОНТ

Ремонт полуавтомата должен проводиться в стационарных условиях, предназначенных для ремонта электронного оборудования.

Ремонтные работы могут выполняться только высококвалифицированными специалистами.

При несоблюдении этих условий гарантия предприятия-изготовителя аннулируется.

№	Неисправность	Причина	Способ устранения	
1	Индикатор питания не горит после включения основного переключателя	Повреждён переключатель	Замените переключатель	
		Повреждён предохранитель	Замените предохранитель	
2	После сварки аппарат перегрет, вентилятор не работает	Повреждён вентилятор	Замените вентилятор	
		Не соблюдение ПВ	Уменьшить сварочный ток или увеличить перерывы в работе	
3	После нажатия пускового устройства горелки защитный газ не поступает	Газ не поступает в режиме проверки газа	Отсутствует газ в газовом баллоне Повреждён газовый шланг	
		Газ поступает в режиме проверки газа	Повреждён электромагнитный клапан	
		Переклюатель повреждён	Почините, замените переключатель	
4	Механизм подачи проволоки не работает.	Двигатель подачи не работает	Повреждён мотор, редуктор	
		Двигатель подачи работает	Прижимной ролик закреплен слабо, или проволока буксует	Закрепите прижимной ролик и проволоку должным образом
			Ролики не соответствуют диаметру проволоки	Замените ролики на нужный размер
			Повреждена катушка для проволоки	Замените катушку для проволоки
			Заклинило направляющую (канал) механизма подачи проволоки	Почините или замените направляющую механизма подачи проволоки
Сварочная проволока залипла в наконечнике	Устраните залипание или заменить наконечник			
5	Дуга не зажигается, нет сварочного тока	Сварочный кабель подключен не прочно или повреждён	Подтяните кабель или замените его	
6	Сварка прекращается, зажигает индикатор тревоги	Включилась защита аппарата	Проверить параметры эл. сети, режимы ПВ при работе, температурный режим - привести параметры в норму.	
7	Сварочный ток не регулируется	Повреждён потенциометр	Проверьте или замените потенциометр	

* - В любом случае если у Вас возникли трудности при работе с аппаратом, вы можете позвонить своему продавцу и сервисная служба окажет вам всю необходимую помощь.

8. УПАКОВКА, ТРАНСПОРТИРОВКА, ХРАНЕНИЕ, КОНСЕРВАЦИЯ

Полуавтомат в упаковке изготовителя следует хранить (транспортировать) в закрытых помещениях с естественной вентиляцией при температуре от - 20°C до + 50°C и относительной влажности воздуха 80% при 20°C

Наличие в воздухе паров кислот, щелочей и других агрессивных примесей и токопроводящей пыли не допускается.

После хранения при низкой температуре полуавтомат должен быть выдержан перед эксплуатацией при температуре выше 5°C не менее 6 часов в упаковке и не менее 2 часов без упаковки.

Во время транспортирования и погрузочно-разгрузочных работ упаковка с полуавтоматом не должна подвергаться резким ударам и воздействию атмосферных осадков. Размещение и крепление транспортной тары с упакованным полуавтоматом в транспортных средствах должны обеспечивать устойчивое положение и отсутствии возможности ее перемещения во время транспортирования.

При консервации полуавтомат должен храниться в сухом, хорошо проветриваемом помещении. При расконсервации следует провести контрольный осмотр.

Аппарат для транспортировки должен быть упакован в соответствующую транспортную тару. Эксплуатационные документы, входящие в комплект поставки устройств, должны быть подшиты в папки и упакованы в полиэтиленовый пакет. На транспортную тару должна быть нанесена маркировка, содержащая манипуляционные знаки «Хрупкое – осторожно», «Беречь от сырости», «Верх».

9. КОМПЛЕКТ ПОСТАВКИ

В базовый комплект поставки входят изделия и эксплуатационные документы, перечисленные ниже:

- источник питания -1шт.
- обратный кабель с зажимом 3м -1шт.
- паспорт - руководство по эксплуатации – один экз.

Поставляется отдельно: сварочная горелка, сварочная маска, газовый редуктор.

Для сварки необходимо приобрести:

- Сварочную горелку (если она не входит в комплект)
- Газовый рукав - резиновый шланг Φ 6м

- Углекислотный редуктор, для правильной регулировки выходного давления углекислоты.
- Маску сварщика, для защиты лица и органов зрения.
- Спецодежду - сварочный костюм, рукавицы, обувь.

* - Базовая комплектация может быть изменена. Всегда уточняйте актуальную комплектацию приобретаемого аппарата у поставщика.

10. ГАРАНТИЙНЫЕ ОБЯЗАТЕЛЬСТВА

Поставщик гарантирует соответствие полуавтомата требованиям настоящего паспорта при соблюдении условий эксплуатации, хранения, транспортирования и обслуживания.

Гарантийный срок эксплуатации 12 месяцев со дня поставки. В течение гарантийного срока неисправности, возникшие по вине изготовителя, устраняются бесплатно.

Настоящая гарантия действительна при соблюдении следующих условий:

- правильное и четкое заполнение гарантийного талона с указанием серийного номера изделия, даты продажи, четкими печатями фирмы-продавца;
- наличие оригинала квитанции о покупке, содержащей дату покупки;
- Продавец оставляет за собой право отказать в гарантийном ремонте, если не будут предоставлены вышеуказанные документы или если информация в них будет неразборчивой или неполной.

Гарантия недействительна также, если серийный номер на изделии удален, стерт, изменен или неразборчив.

Гарантия включает выполнение ремонтных работ и замену дефектных частей.

Настоящая гарантия не распространяется на периодическое обслуживание, ремонт и замену частей в связи с их естественным износом.

Изделие снимается с гарантийного обслуживания в следующих случаях:

- наличие механических повреждений
- ущерб в результате несоблюдения потребителем правил эксплуатации, описанных в паспорте изделия
- ущерб в результате умышленных или ошибочных действий потребителя
- ущерб или утеря изделия вследствие обстоятельств непреодолимой силы (стихия, пожар, молния и т.п.) несчастных случаев и т.д.
- ущерб в результате попадания внутрь посторонних предметов, жидкостей и т.п.
- при наличии следов постороннего вмешательства или выполнения ремонта не в Сервис-Центре
- ущерб в результате внесения изменений в конструкцию изделия
- ущерб в результате транспортировки
- ущерб, вызванный несоответствием ГОСТам и нормам питающих сетей
- ущерб, в результате загрязнения металлизированной пылью.

Настоящая гарантия не ущемляет законных прав потребителя, предоставленных ему действующим законодательством страны и прав потребителя по отношению к поставщику, возникающих из заключения между ними договора купли-продажи.

Производитель оставляет за собой право на внесение изменений, не ухудшающих технические характеристики полуавтомата.

Эксперты в сварке

ГАРАНТИЙНЫЙ ТАЛОН № ____

Из гарантии исключаются повреждения, вызываемые естественным износом, перегрузкой или неправильно эксплуатацией

Модель.....

Зав. №.....

Дата продажи.....

Организация-продавец.....

Адрес и телефон организации-продавца.....

Гарантия -.....месяцев со дня продажи. М.П.

С условиями эксплуатации и гарантийного обслуживания ознакомлен:

/ _____ /
подпись расшифровка

ДЛЯ ЗАПИСЕЙ

Линейка для записей с пунктирной линией и фоновым изображением человека с планшетом.

Гарантийный ремонт произведен (дд.мм.гг).....

Описание дефекта.....

Мастер.....

Гарантийный ремонт произведен (дд.мм.гг).....

Описание дефекта.....

Мастер.....

Гарантийный ремонт произведен (дд.мм.гг).....

Описание дефекта.....

