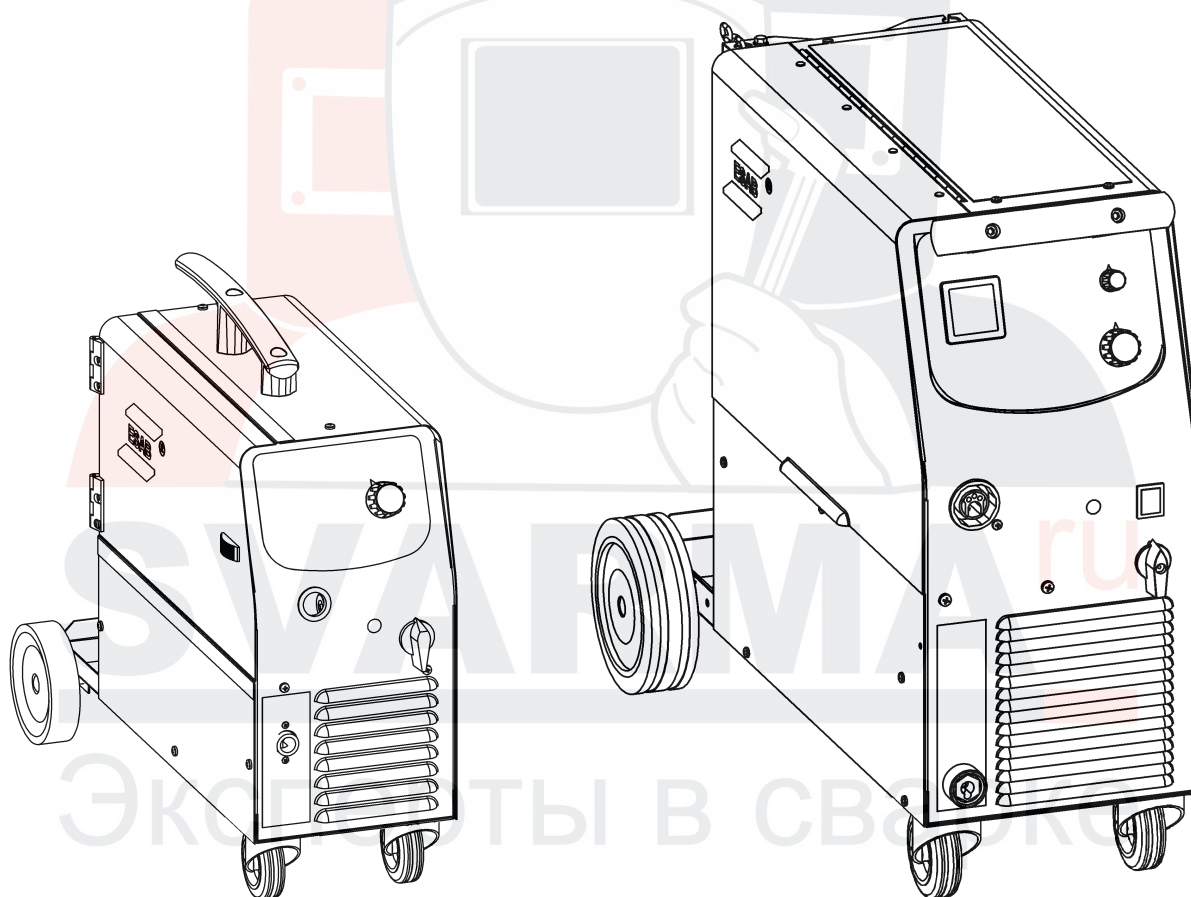


Origo™

Mig C141/ C151

Mag C171/ C201/ C251



Инструкция по эксплуатации

1	МЕРЫ ПРЕДОСТОРОЖНОСТИ	3
2	ВВЕДЕНИЕ	5
2.1	Оборудование	5
3	ТЕХНИЧЕСКИЕ ХАРАКТЕРИСТИКИ	5
4	УСТАНОВКА	7
4.1	Расположение	8
4.2	Сборка компонентов	8
4.2.1	Mig C141	8
4.2.2	Mig C151	9
4.2.3	Mag C171/C201/C251	10
4.3	Электрическое подключение	10
4.4	Сеть электропитания	11
4.5	Рекомендуемые номиналы предохранителей и минимальная площадь поперечного сечения кабелей	11
5	ЭКСПЛУАТАЦИЯ	12
5.1	Подключение и органы управления	13
5.2	Сварка без газа	14
5.3	Давление подачи проволоки	14
5.4	Замена и вставка проволоки	14
5.5	Защита от перегрева	15
6	ТЕХНИЧЕСКОЕ ОБСЛУЖИВАНИЕ	15
6.1	Проверка и чистка	15
7	ВЫЯВЛЕНИЕ НЕИСПРАВНОСТЕЙ	16
8	ИНФОРМАЦИЯ ДЛЯ ЗАКАЗА ЗАПАСНЫХ ЧАСТЕЙ	17
	СХЕМА	19
	НОМЕР ЗАКАЗА	25
	БЫСТРОИЭНАШИВЕМЫЕ ДЕТАЛИ	26
	ДОПОЛНИТЕЛЬНЫЕ ПРИНАДЛЕЖНОСТИ	28

SVARMA
Эксперты в сварке

1 МЕРЫ ПРЕДОСТОРОЖНОСТИ

Пользователи оборудования ESAB отвечают за выполнение правил техники безопасности лицами, работающими на оборудовании и рядом с ним. Правила техники безопасности должны отвечать требованиям к безопасной эксплуатации оборудования этого типа. Помимо стандартных правил техники безопасности и охраны труда на рабочем месте рекомендуется следующее.

Все работы должны выполняться подготовленными лицами, знакомыми с эксплуатацией оборудования. Неправильная эксплуатация оборудования может вызвать опасные ситуации, приводящие к травмированию персонала и повреждению оборудования.

1. Все лица, использующие сварочное оборудование, должны знать:
 - инструкции по эксплуатации
 - расположение органов аварийного останова
 - назначение оборудования
 - правила техники безопасности
 - технологию сварки и резки
2. Оператор обеспечивает:
 - удаление посторонних лиц из рабочей зоны оборудования при его запуске
 - защиту всех лиц от воздействия сварочной дуги
3. Рабочее место должно:
 - отвечать условиям эксплуатации
 - не иметь сквозняков
4. Средства защиты персонала:
 - Во всех случаях используйте рекомендованные средства индивидуальной защиты, такие как защитные очки, огнестойкую одежду, защитные перчатки.
 - При сварке запрещается носить свободную одежду, украшения и т.д., например шарфы, браслеты, кольца, которые могут попасть в сварочное оборудование или вызвать ожоги.
5. Общие меры предосторожности:
 - Проверьте надежность подключения обратного кабеля.
 - Работы на оборудовании с высоким напряжением **должны производиться только квалифицированным электриком.**
 - В пределах доступа должны находиться соответствующие средства пожаротушения, имеющие ясную маркировку.
 - **Запрещается** проводить смазку и техническое обслуживание оборудования во время эксплуатации.



ОСТОРОЖНО!

Перед началом монтажа и эксплуатации внимательно изучите соответствующие инструкции.



SVARMA.ru

Эксперты в сварке



ВНИМАНИЕ!



Дуговая сварка и резка опасны как для исполнителя работ, так и для посторонних лиц. Требуется соблюдение всех правил безопасности, действующих на объекте, которые должны учитывать сведения об опасностях, представленные изготовителем.

ОПАСНОСТЬ СМЕРТЕЛЬНОГО ПОРАЖЕНИЯ ЭЛЕКТРИЧЕСКИМ ТОКОМ

- Агрегат устанавливается и заземляется в соответствии с действующими нормами и правилами.
- Не допускайте контакта находящихся под напряжением деталей и электродов с незащищенными частями тела, мокрыми рукавицами и мокрой одеждой.
- Обеспечьте электрическую изоляцию от земли и свариваемых деталей.
- Обеспечьте соблюдение безопасных рабочих расстояний.

ДЫМЫ И ГАЗЫ могут быть опасны для человека

- Исключите возможность воздействия дымов.
- Для исключения вдыхания дымов во время сварки организуется общая вентиляция помещения, а также вытяжная вентиляция из зоны сварки.

ИЗЛУЧЕНИЕ ДУГИ вызывает поражение глаз и ожоги кожи

- Защитите глаза и кожу. Для этого используйте защитные щитки, цветные линзы и защитную спецодежду.
- Для защиты посторонних лиц применяются защитные экраны или занавеси.

ПОЖАРООПАСНОСТЬ

- Искры (брызги металла) могут вызвать пожар. Убедитесь в отсутствии горючих материалов поблизости от места сварки.

ШУМ - чрезмерный шум может привести к повреждению органов слуха

- Примите меры для защиты слуха. Используйте беруши для ушей или другие средства защиты слуха.
- Предупредите посторонних лиц об опасности.

НЕИСПРАВНОСТИ - при неисправности обратитесь к специалистам по сварочному оборудованию

Перед началом монтажа и эксплуатации внимательно изучите соответствующие инструкции.

ЗАЩИТИТЕ СЕБЯ И ДРУГИХ!



ВНИМАНИЕ!

Запрещается использовать источник питания для оттаивания труб.



ОСТОРОЖНО!

Данное изделие предназначено только для дуговой

Компания ESAB готова предоставить вам все защитное снаряжение и принадлежности, необходимые для выполнения сварочных работ.

2 ВВЕДЕНИЕ

Mig C141, Mig C151, Mag C171, Mag C201 и Mag C251 — компактные сварочные источники питания со ступенчатой регулировкой, предназначенные для сварки сплошной стальной проволокой, проволокой из нержавеющей стали или алюминия, а также трубчатой проволокой с использованием или без использования защитного газа. Возможность сварки сплошной проволокой/в среде защитного газа и сварки без использования защитного газа трубчатой проволокой обеспечивается переключением соединений + и – на клеммной панели, расположенной рядом с блоком подачи проволоки.

Аксессуары от для изделия можно найти на странице [28](#).

2.1 Оборудование

Источник питания поставляется со следующими устройствами:

- Сварочный пистолет
- Обратный кабель с зажимом
- Шкаф для баллона с газом (C151-C251)
- Руководство по эксплуатации

3 ТЕХНИЧЕСКИЕ ХАРАКТЕРИСТИКИ

	Mig C141	Mig C151	Mag C171
Напряжение	220-230 В, 1~50/60 Гц	220-230 В, 1~50/60 Гц	220-230 В, 1~50/60 Гц
Допустимая нагрузка при Коэффициенте нагрузки 100%	42 A/16,1 В	67 A/17,4 В	76 A/17,8 В
Коэффициенте нагрузки 60 %	54 A/16,7 В	87 A/18,3 В	98 A/18,9 В
Коэффициенте нагрузки 50 %	-	95 A/18,7 В	-
Коэффициенте нагрузки 25 %	83 A/18,2 В	-	155 A/21,7 В
Коэффициенте нагрузки 20 %	100 A/17,0 В	150 A/16,0 В	170 A/21,0 В
Выбор диапазона параметров постоянного тока	35 A/15,7 В-83 A/18,2 В (130 A/13,4)	30 A/15,5 В-95A/18,7 В (150 A/16,0 В)	30 A/15,5 В-155 A/21,7 В (170 A/21,0)
Напряжение холостого хода	18,7-25,1 В	17,3-24,3 В	22,4 - 44,5 В
Мощность при холостом ходе	75 Вт	110 Вт	270 Вт
Коэффициент мощности при максимальной нагрузке	0.91	0.92	0.91
Напряжение управления	220-230 В, 50/60 Гц	220-230 В, 50/60 Гц	42 В, 50/60 Гц

	Mig C141	Mig C151	Mag C171
Скорость подачи проволоки	2,0 - 14 м/мин	2,0 - 14 м/мин	1,0 - 17 м/мин
Время отжига проволоки	-	-	0,02 - 0,25 с
Точечная сварка	-	-	0,2 - 2,5 с
Подсоединение сварочного пистолета	фиксированное	фиксированное	EURO
Диапазон диаметров проволоки	0,6-0,8 (железо) 1,0 (Al) 0,8 (самозащитная проволока) 0,8 (CuSi)	0,6-0,8 (железо) 1,0 (Al) 0,8 (самозащитная проволока) 0,8 (CuSi)	0,6-0,8 (железо) 1,0 (Al) 0,8 (самозащитная проволока) 0,8-1,0 (CuSi)
Макс. диаметр/масса катушки проволоки	200 мм/5 кг	200 мм/5 кг	300 мм/15 кг
Размеры, ДхШхВ	650x300x550	650x300x550	860x420x730
Масса	25 кг	37,5 кг	59 кг
Рабочая температура	-10 ÷ +40°C	-10 ÷ +40°C	-10 ÷ +40°C
Класс герметизации	IP 23	IP 23	IP 23
Класс зоны установки	S	S	S

	Mag C201	Mag C251
Напряжение	220-230 В, 1-50/60 Гц	220-230 В, 1-50/60 Гц
Допустимая нагрузка при коэффициенте нагрузки 100%	90 А/18,5 В	110 А/19,5 В
Коэффициенте нагрузки 60 %	115 А/19,7 В	140 А/21,0 В
Коэффициенте нагрузки 30 %	-	200 А/24,0 В
Коэффициенте нагрузки 23 %	185 А/23,3 В	-
Коэффициенте нагрузки 20 %	200 А/23,0 В	250 А/21,0 В
Выбор диапазона параметров постоянного тока	30 А/15,5 В-185А/23,3 В (200 А/23,0 В)	40 А/16,0 В-200 А/24,0 В (250 А/21,0 В)
Напряжение холостого хода	19,6 - 44,9 В	19,0 - 41,5 В
Мощность при холостом ходе	120 Вт	200 Вт
Коэффициент мощности при максимальной нагрузке	0.89	0.92
Напряжение управления	42 В, 50/60 Гц	42 В, 50/60 Гц

	Mag C201	Mag C251
Скорость подачи проволоки	1,0 - 17 м/мин	1,9 - 19 м/мин
Время отжига проволоки	0,02 - 0,25 с	0 - 0,25 с
Точечная сварка	0,2 - 2,5 с	0,2 - 2,5 с
Подсоединение сварочного пистолета	EURO	EURO
Диапазон диаметров проволоки	0,6-1,0 (железо) 1,0 (Al) 0,8-1,0 (самозащитная проволока) 0,8-1,0 (CuSi)	0,6-1,2 (железо) 1,0-1,2 (Al) 0,8-1,2 (самозащитная проволока) 0,8-1,0 (CuSi)
Макс. диаметр/масса катушки проволоки	300 мм/15 кг	300 мм/15 кг
Размеры, ДхШхВ	860x420x730	860x420x730
Масса	68 кг	94 кг
Рабочая температура	-10 ÷ +40°C	-10 ÷ +40°C
Класс герметизации	IP 23	IP 23
Класс зоны установки	S	S

Рабочий цикл

Рабочий цикл представляет собой долю (в %) десятиминутного интервала, в течение которой можно производить сварку или резку при определенной нагрузке без перегрузки. Рабочий цикл указан для температуры 40° С.

Класс кожуха

Нормы IP указывают класс кожуха, т.е., степень защиты от проникновения твердых объектов и воды. Оборудование с маркировкой IP 23 предназначено для наружной и внутренней установки.

Класс зоны установки

Этот символ означает, **S** что источник питания предназначен для использования в зонах с повышенной опасностью поражения электротоком.

4 УСТАНОВКА

Ввод в эксплуатацию должен производиться квалифицированным специалистом.

Внимание!

Присоединить источник питания к электрической сети с полным сопротивлением (C141 - 0,41; C151 - Н/Д; C171 - Н/Д; C201 - 0,32; C251 - 0,212) или ниже. Если полное сопротивление сети выше, возникает риск мигания осветительных приборов.



ОСТОРОЖНО!

Настоящее изделие предназначено для промышленного использования. При использовании в бытовых условиях оно может создавать радиочастотные помехи. Пользователь отвечает за принятие соответствующих мер предосторожности.

4.1 Расположение

Разместите источник сварочного тока таким образом, чтобы имеющиеся в нем отверстия для подвода и отвода охлаждающего воздуха не были заграждены.

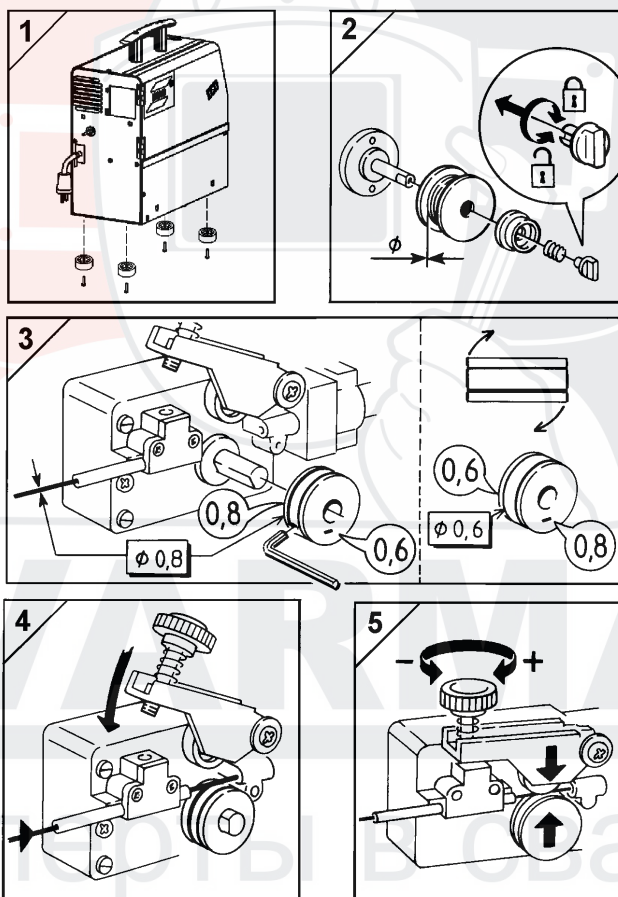
4.2 Сборка компонентов



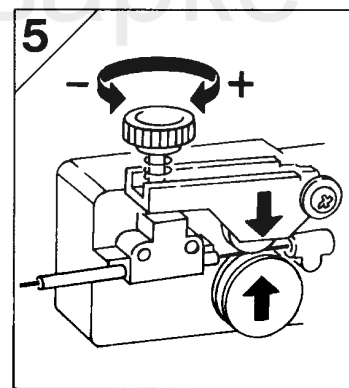
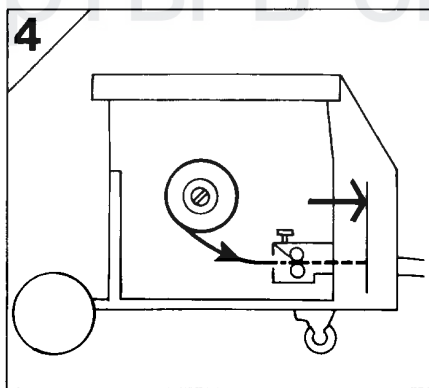
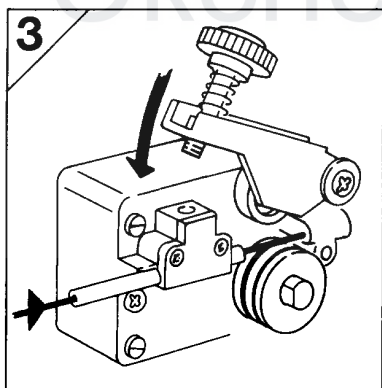
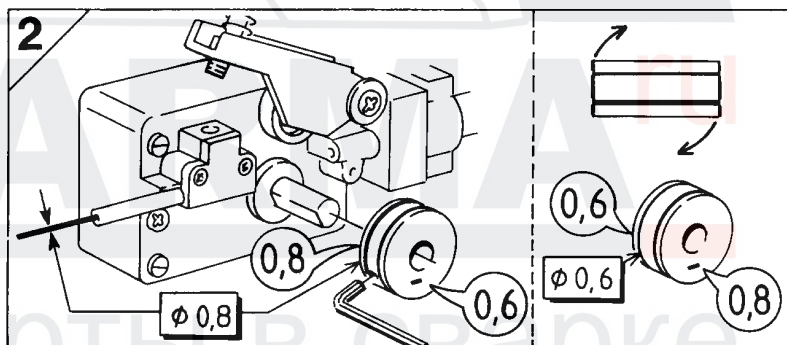
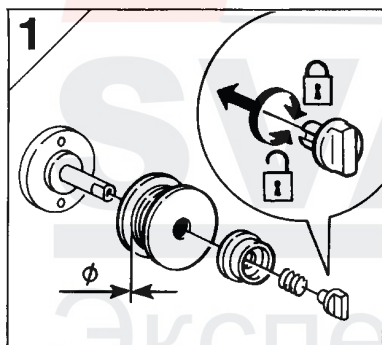
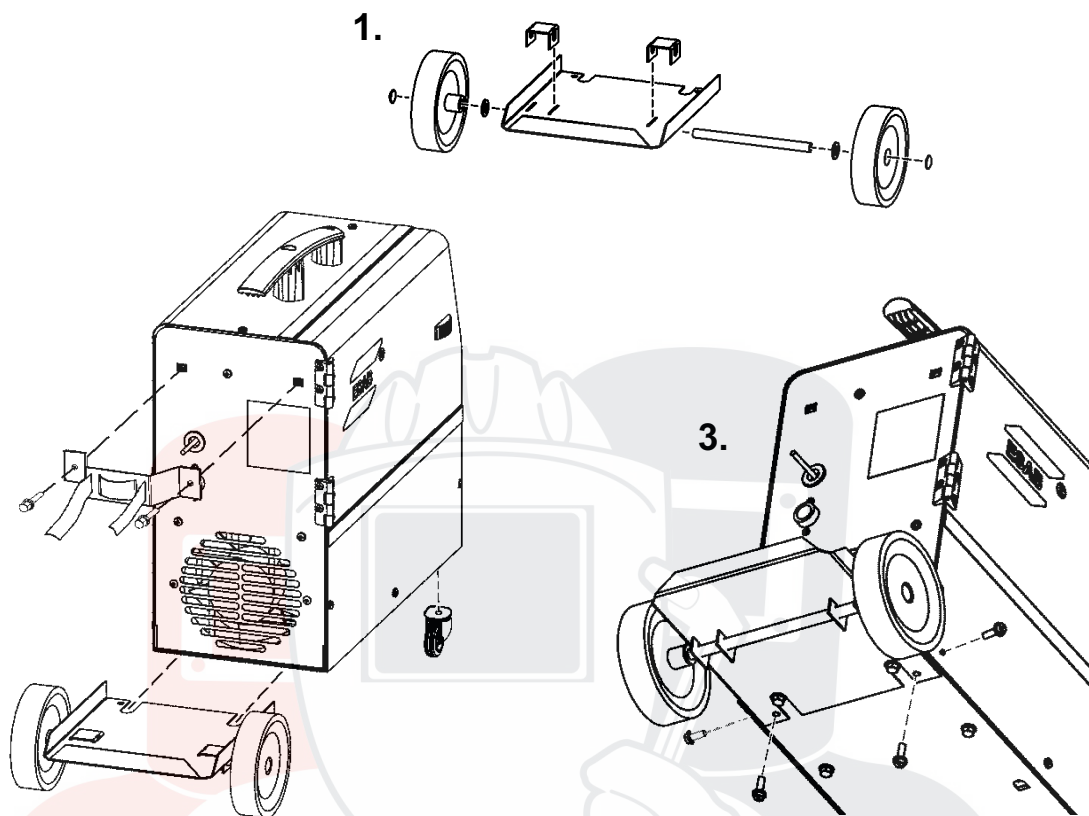
WARNING!

For packing and shipment of the machine the wheels are detached from the unit. Before use attach the wheels according to instruction.

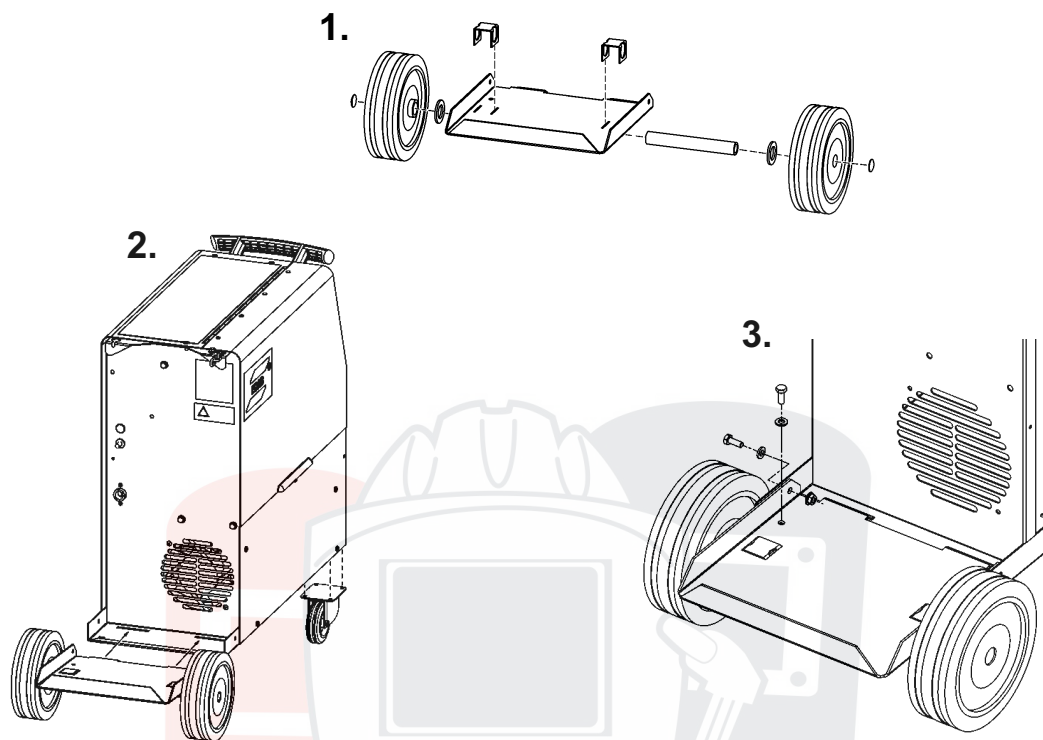
4.2.1 Mig C141



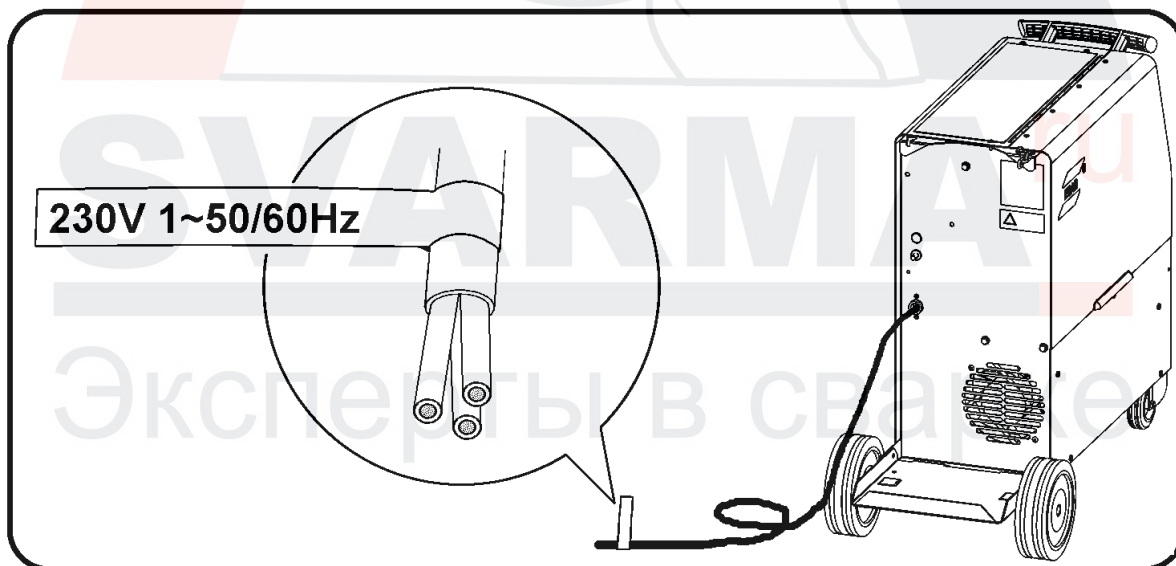
4.2.2 Mig C151



4.2.3 Mag C171/C201/C251



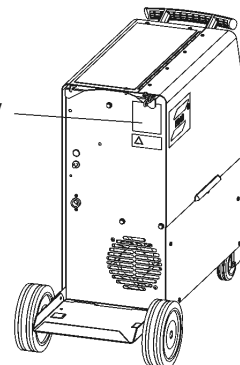
4.3 Электрическое подключение



4.4 Сеть электропитания

Убедитесь в том, что блок подключен к сети электропитания с требуемым напряжением и защищен предохранителями требуемого номинала. Необходимо обеспечить защитное заземление в соответствии с действующими нормами.

Паспортная табличка с параметрами сети электропитания



4.5 Рекомендуемые номиналы предохранителей и минимальная площадь поперечного сечения кабелей


	Mig C141	Mig C151	Mag C171	Mag C201	Mag C251
Напряжение (В)	220-230 В, 1~ 50/60 Гц	220-230 В, 1~ 50/60 Гц	220-230 В, 1~ 50/60 Гц	220-230 В, 1~ 50/60 Гц	220-230 В, 1~ 50/60 Гц
Ток (А) при рабочем цикле 100%	5.1	8.3	12.0	13.0	16.6
при рабочем цикле 60%	7.0	12.0	15.7	18.2	23.4
при рабочем цикле %	11,5 при 25%	13,0 при 50%	27,8 при 25%	36,2 при 23%	38,7 при 30%
при рабочем цикле 20%	13.8	20.4	29.7	39.0	47.5
Площадь поперечного сечения кабеля, мм²	3 x 1,5	3 x 1,5	3 x 1,5	3 x 2,5	3 x 4,0
Инерционный предохранитель, А	10	10 (16*)	16	20	35


Примечание. Приведенные выше значения площади поперечного сечения силовых кабелей и номиналы предохранителей соответствуют шведским нормам. Они могут оказаться неприменимыми в других странах. Убедитесь в том, что площадь поперечного сечения кабеля и номиналы предохранителей соответствуют национальным нормам.


**- В сетях электропитания с высоким уровнем мощности при коротком замыкании (сети с низким сопротивлением) рекомендуется использовать плавкий предохранитель номиналом 16 А.*


5 ЭКСПЛУАТАЦИЯ


Общие правила техники безопасности при работе с оборудованием приводятся на стр. 3. Прочтите их до использования оборудования!

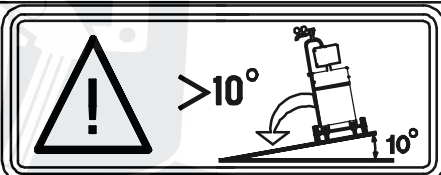
 **ВНИМАНИЕ!**
Соблюдайте осторожность! Вращающиеся детали могут нанести травмы!



 **ВНИМАНИЕ!**
Для предотвращения соскальзывания катушки с проволокой со втулки зафиксируйте ее поворотом красной кнопки как показано на рисунке рядом со втулкой.



 **ВНИМАНИЕ!**
Закрепите оборудование - особенно если оно установлено на неровной или наклонной поверхности.

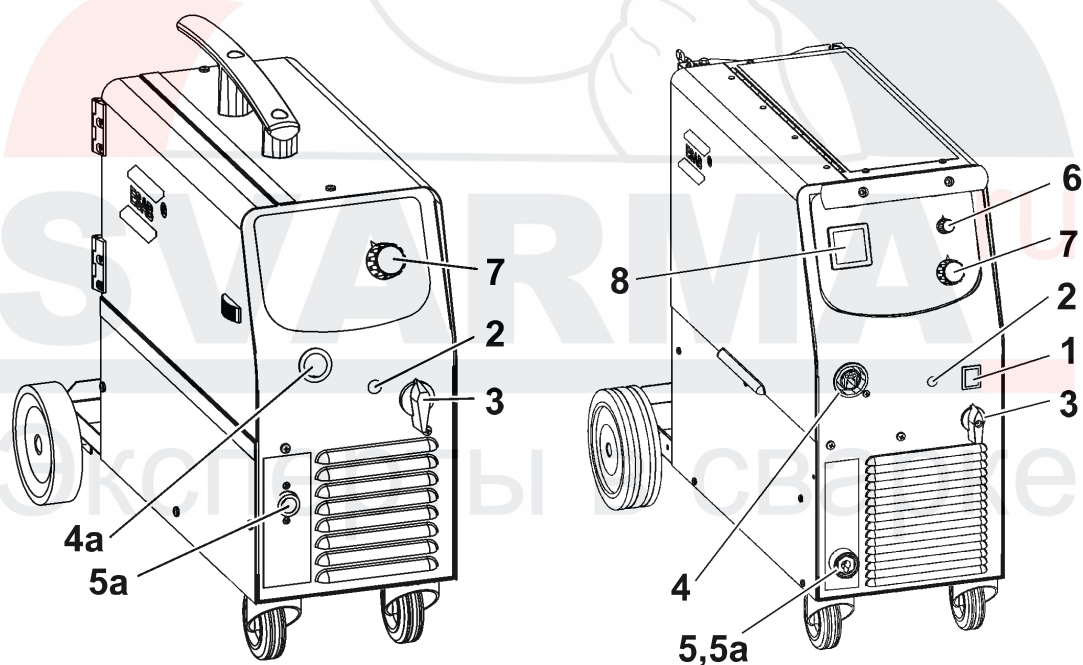


SVARMA ru

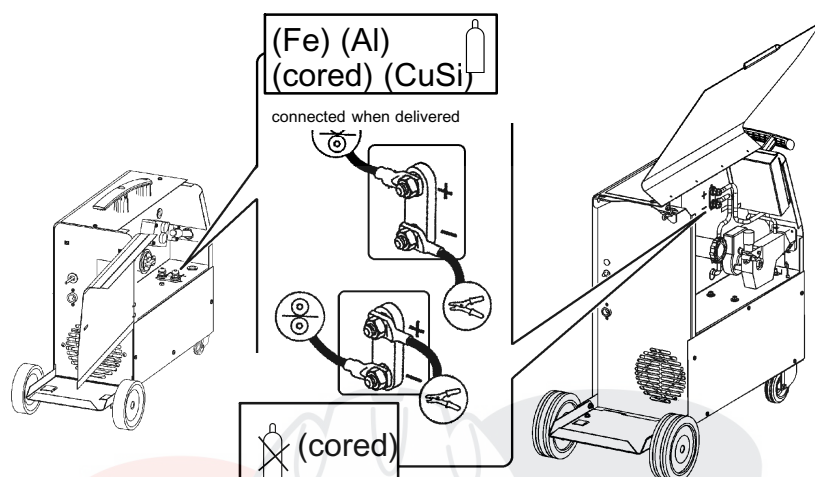
Эксперты в сварке

5.1 Подключение и органы управления

- | | |
|---|---|
| <p>1 Переключатель электропитания с индикаторной лампой, только в моделях С171/С201/С251</p> <p>2 Оранжевая индикаторная лампа перегрева</p> <p>3 Выключатель сварочного напряжения
С141: ВЫКЛ. + 4 ступени (ВКЛ./ВЫКЛ. электропитания)
С151: ВЫКЛ. + 7 ступеней (ВКЛ./ВЫКЛ. электропитания)
С171: 8 ступеней
С201: 12 ступеней
С251: 12 ступеней</p> <p>4 Разъем ЕВРО (для сварочного пистолета), только в моделях С171/С201/С251</p> <p>4а Сварочный пистолет, несъемный только в моделях С141/С151</p> <p>5 Соединитель обратного кабеля (-), только в модели С251</p> | <p>5а Обратный кабель с зажимом, несъемный только в моделях С140/С150/С170/С200</p> <p>6 Ручка точечной сварки - ВКЛ./ВЫКЛ. и настройка временных параметров, только в моделях С171/С201/С251</p> <p>7 Ручка задания скорости подачи проволоки</p> <p>8 Цифровой измерительный прибор - В/А, только в моделях С171/С201/С251 (дополнительно, см. стр. 28)</p> <p>9 Ручка задания времени отжига. В модели С251 расположена в отсеке блока подачи проволоки. В моделях С171/С201 расположена на плате управления.</p> |
|---|---|



5.2 Сварка без газа



5.3 Давление подачи проволоки

Прежде всего убедитесь в том, что проволока беспрепятственно движется через направляющие. После этого установите усилие, создаваемое роликами подачи проволоки. Помните, что это усилие не должно быть чрезмерным.

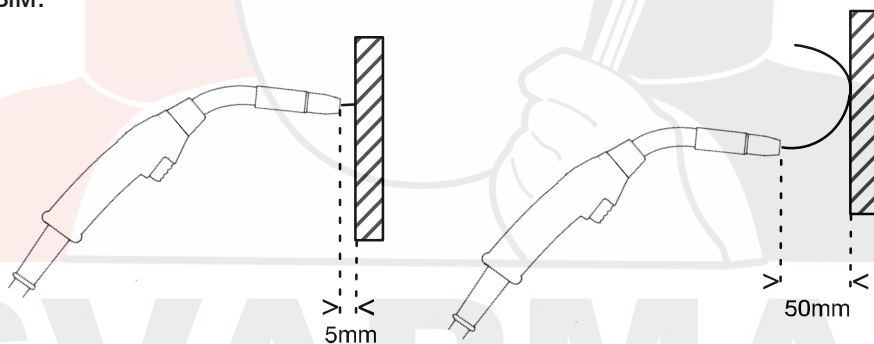


Рис. 1

Рис. 2

Для проверки правильности установки усилия подачи поместите какой-либо твердый предмет, например, деревянный брусок на пути подачи проволоки.

При расстоянии примерно 5 мм от пистолета для подачи проволоки до деревянного бруска (рис. 1) подающие ролики должны проскальзывать.

При расстоянии примерно 50 мм проволока должна подаваться и сгибаться при упоре в брусок (рис. 2).

5.4 Замена и вставка проволоки

- Откройте боковую панель.
- Отсоедините датчик давления, откинув его назад, при этом нажимные ролики передвинутся вверх.
- Выпрямите новую проволоку на длину 10-20 см. Прежде чем вводить ее в блок подачи проволоки, удалите напильником с торца проволоки заусенцы и острые кромки.

- Убедитесь в том, что проволока правильно подается в канавку подающего ролика, в выпускную насадку и направляющую для проволоки.
- Закрепите датчик давления.
- Закройте боковую панель.

5.5 Защита от перегрева

Когда машина включена посредством переключателя электропитания [1] или [3] в зависимости от модели, индикаторная лампа [1] включена и лампа [2] выключена — машина готова к работе. Если внутренняя температура становится очень высокой, сварка прерывается и питание выключается. Данное состояние индицируется свечением оранжевой индикаторной лампы [2] на передней панели устройства. Когда температура снизится, состояние лампы автоматически сбрасывается.

6 ТЕХНИЧЕСКОЕ ОБСЛУЖИВАНИЕ

Регулярное техническое обслуживание имеет важное значение для обеспечения безопасности и надежности.



ОСТОРОЖНО!

Все гарантийные обязательства поставщика теряют свою силу в том случае, если заказчик предпринимает самостоятельные попытки устранить неисправность в период действия гарантийных обязательств.

6.1 Проверка и чистка

Регулярно проверяйте источник питания, не допуская его загрязнения.

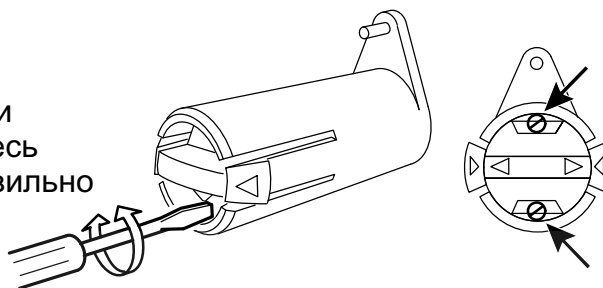
Для чистки источника питания его необходимо регулярно продувать сухим сжатым воздухом при сниженном давлении. Продувку следует производить чаще при работе источника питания в загрязненной среде. В противном случае произойдет закупорка отверстий для входа и выхода воздуха, которая может вызвать перегрев источника питания.

Сварочная горелка

- Для обеспечения бесперебойной подачи проволоки следует с установленной периодичностью выполнять чистку и замену изнашиваемых компонентов сварочной горелки. Регулярно дочиста продувайте направляющие для проволоки и очищайте контактную губку.

Тормозная втулка.

Тормозная втулка регулируется перед поставкой изделия. При необходимости повторной регулировки придерживайтесь указаний приведенных ниже. При правильно отрегулированной тормозной втулке проволока должна несколько провисать после остановки подачи.



- Регулировка тормозного усилия:
 - Установить красную рукоятку в положение блокировки
 - Вставить отвертку в пружины имеющиеся во втулке.

Для уменьшения тормозного усилия повернуть пружины по часовой стрелке.

Для увеличения тормозного усилия повернуть пружины против часовой стрелки. **Примечание:** Обе пружины следует поворачивать на одинаковое число оборотов.

7 ВЫЯВЛЕНИЕ НЕИСПРАВНОСТЕЙ

Прежде чем вызывать аттестованного специалиста по обслуживанию, попробуйте самостоятельно выполнить рекомендуемые ниже проверки.

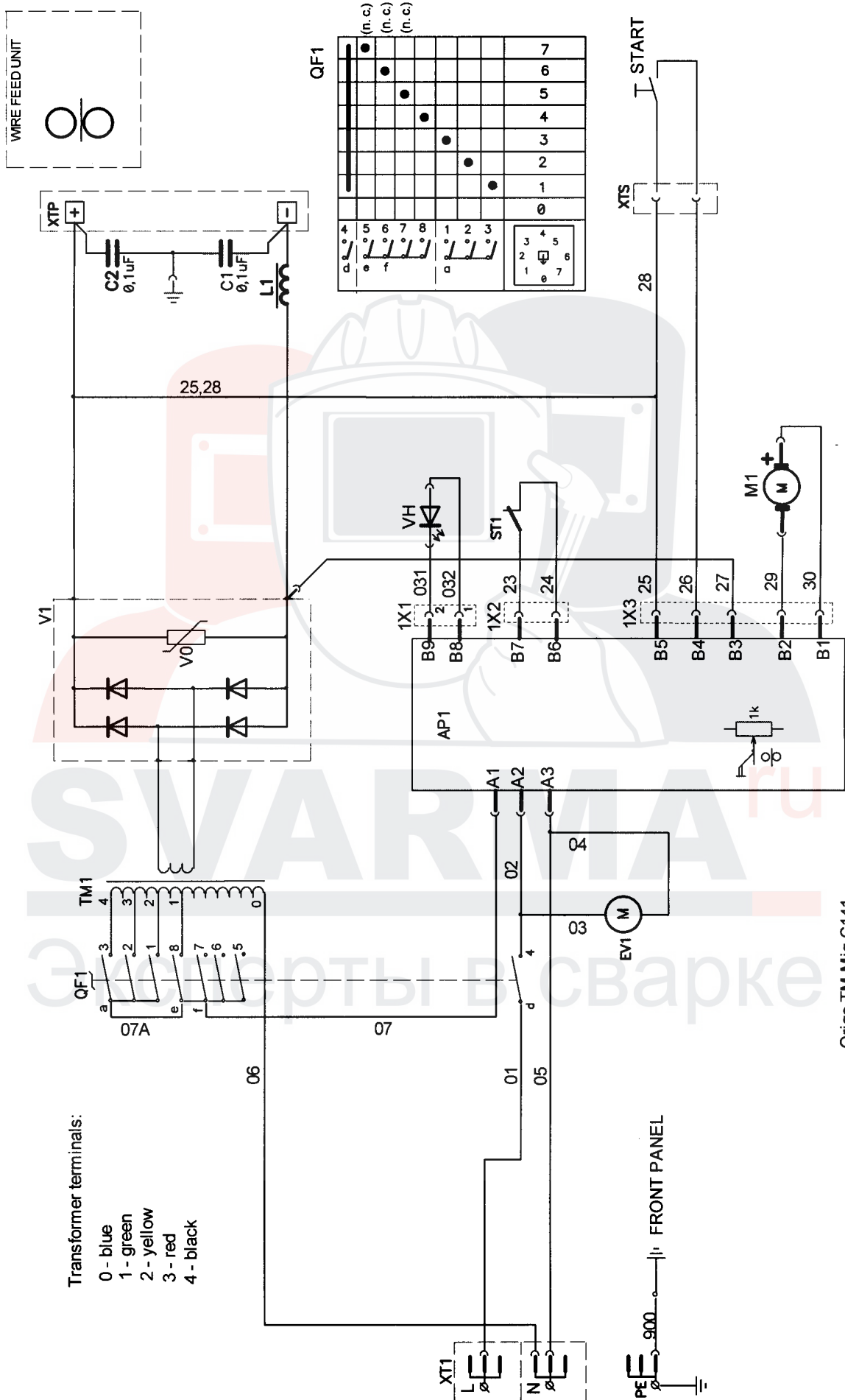
Тип неисправности	Действия
Отсутствие дуги	<ul style="list-style-type: none"> • Проверьте, включен ли выключатель питания. • Проверьте правильность подключения сварочного и обратного кабелей. • Проверьте, правильно ли задана величина тока.
Прерывание сварочного тока во время сварки	<ul style="list-style-type: none"> • Проверьте, не сработало ли реле защиты от тепловой перегрузки (срабатывание реле определяется по загоранию оранжевой лампы на лицевой панели). • Проверьте сетевые предохранители.
Реле защиты от тепловой перегрузки часто срабатывает	<ul style="list-style-type: none"> • Проверьте, не засорены ли впускные/выпускные воздушные каналы. • Убедитесь в том, что не превышены номинальные значения параметров источника питания (т. е. что устройство работает без перегрузки).
Низкая эффективность сварки	<ul style="list-style-type: none"> • Проверьте правильность подключения сварочного и обратного кабелей. • Проверьте, правильно ли задана величина тока. • Проверьте, что используются электроды требуемого типа. • Проверьте сетевые предохранители. • Проверьте блок подачи проволоки - должны использоваться надлежащие ролики и должно быть правильно отрегулировано давление нажимных роликов блока подачи проволоки.

8 ИНФОРМАЦИЯ ДЛЯ ЗАКАЗА ЗАПАСНЫХ ЧАСТЕЙ

*Работы по ремонту и электрическому монтажу должны выполняться квалифицированным специалистом ESAB .
Необходимо использовать только запасные части, выпущенные фирмой ESAB.*

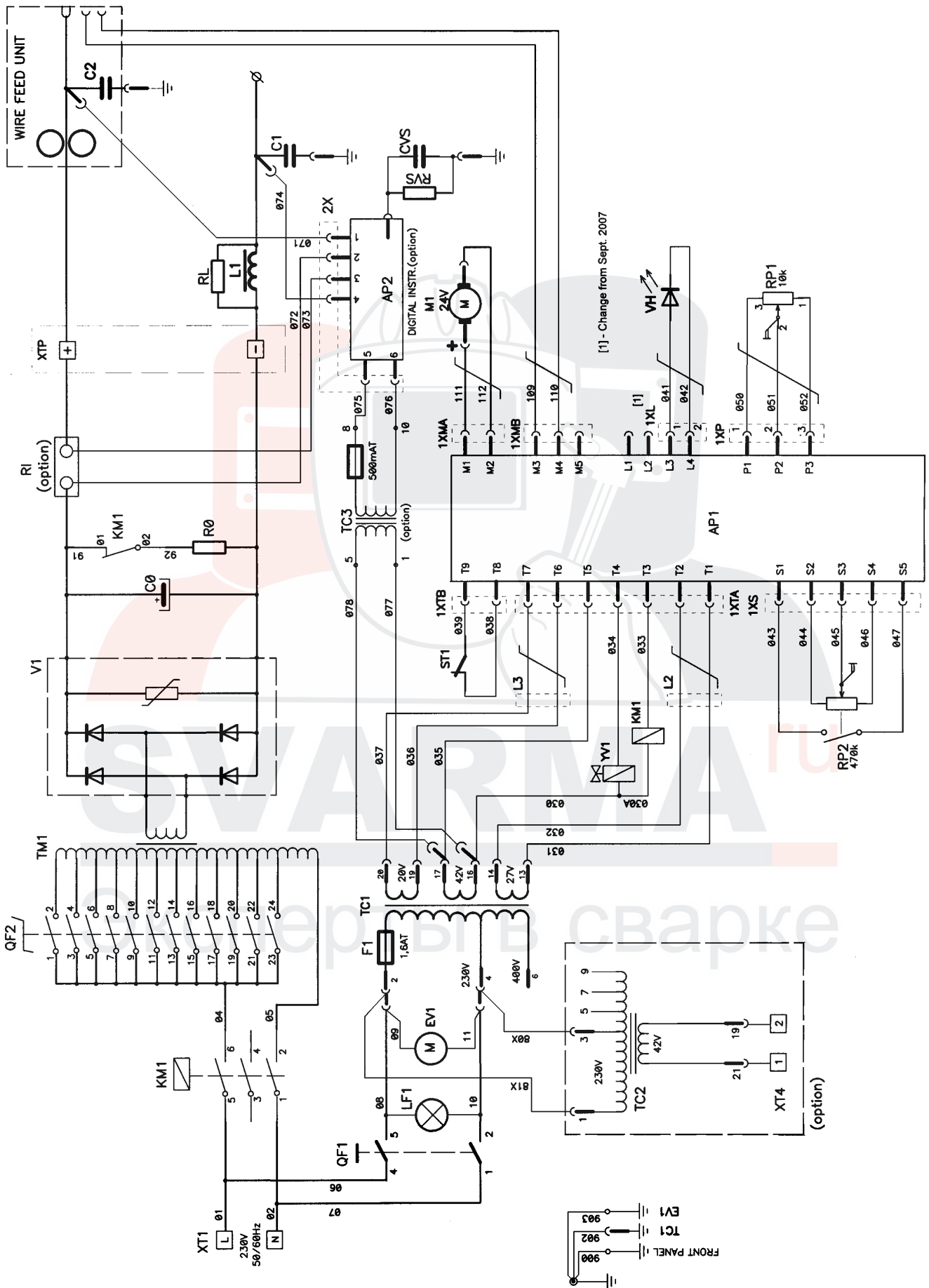
Запасные части можно заказать у ближайшего к Вам ESAB, (см. перечень на последней странице данной брошюры).



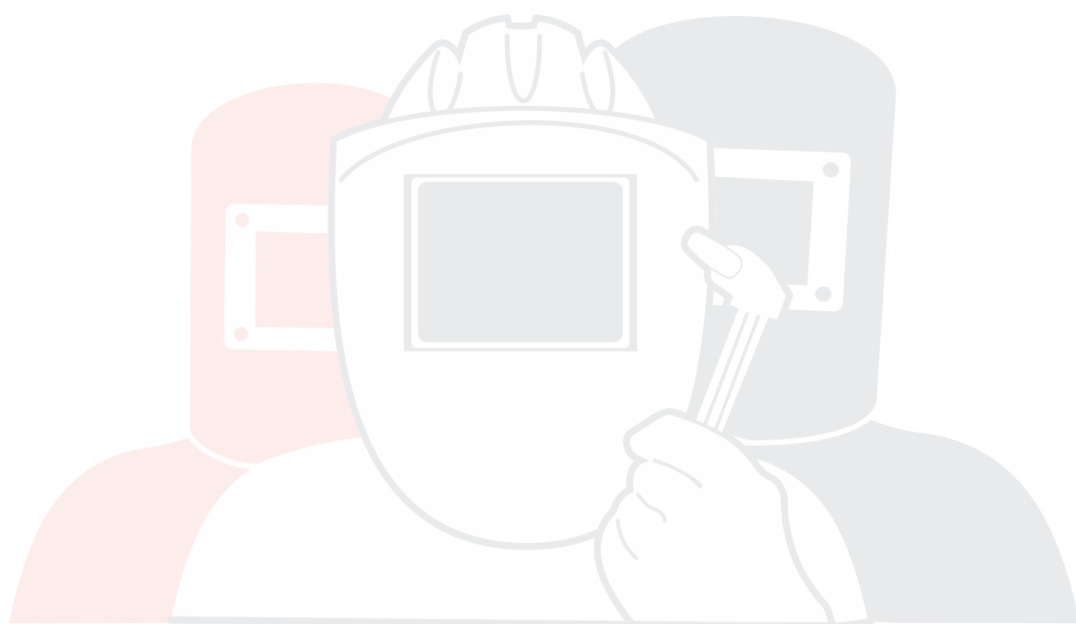


Transformer terminals:
 0 - blue
 1 - green
 2 - yellow
 3 - red
 4 - black

Origo TM Mig C141



[1] - Change from Sept. 2007

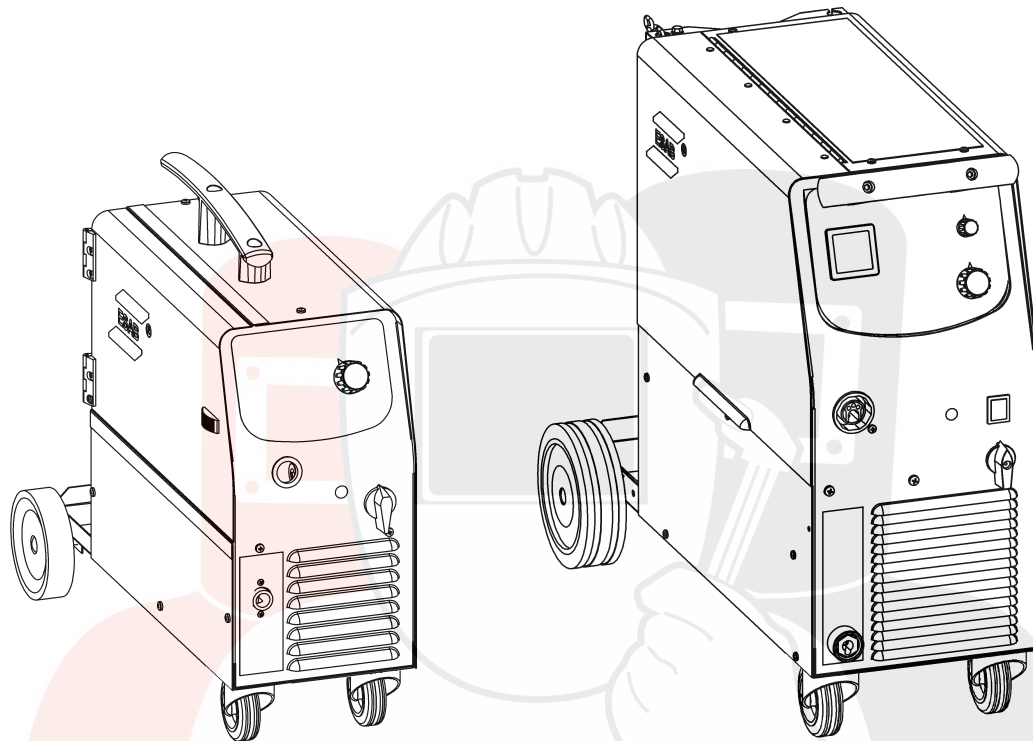


SVARMA ru

Эксперты в сварке

Mig C141/ C151 Mag C171/ C201/ C251

Номер заказа



Ordering no.	Denomination	Notes
0349 311 170	Origo™ Mig C141	230V 1~50/60Hz
0349 311 180	Origo™ Mig C151	
0349 311 280	Origo™ Mig C171	
0349 311 290	Origo™ Mig C201	
0349 311 420	Origo™ Mig C251	

Technical documentation is available on the Internet at www.esab.com

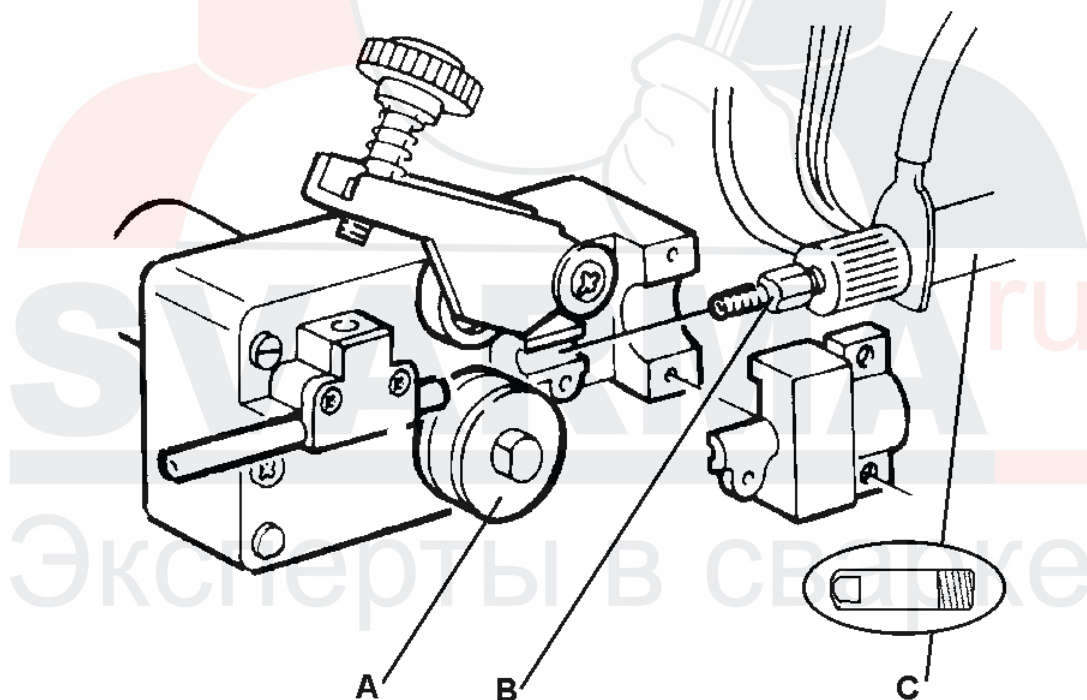
Mig C141/ C151 Mag C171/ C201/ C251

Быстроизнашиваемые детали

(W. F. Mechanism 0469 475 880)

Item	Denomination	Ordering no.	Notes
A	Feed roller	0469 517 001 0349 311 443	Ø 0.6-0.8mm Fe, cored wire, CuSi Ø 1.0mm Al
B	Liner	0700 200 099 0349 311 441	Fe, cored wire, CuSi Al
C	Contact tip	0700 200 063 0700 200 064 0349 311 442	Ø 0.6mm Fe Ø 0.8mm Fe, cored wire, CuSi Ø 1.0mm Al

The rollers are marked with wire dimension in mm, some are also marked with inch.



Welding with aluminium wires.

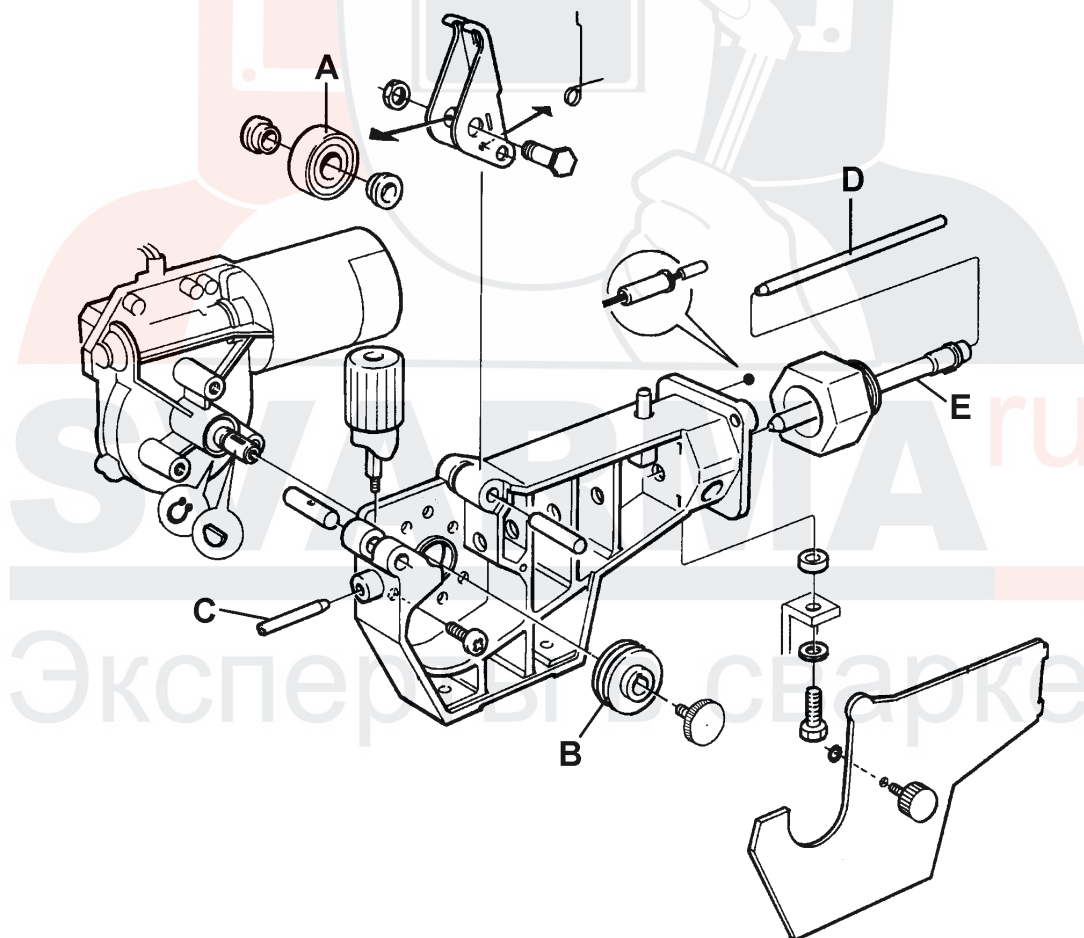
In order to weld with aluminium wires, proper rollers, nozzles and liners for aluminium wires **MUST** be used. It is recommended to use 3m long welding gun for aluminium wires, equipped with appropriate wear parts.

Mig C141/ C151 Mag C171/ C201/ C251

(W. F. Mechanism 0455 890 890 / 0455 890 882)

Item	Denomination	Ordering no.	Notes
A	Pressure roller	0455 907 001	
B	Feed roller	0367 556 001	Ø 0.6-0.8mm Fe, Ss, cored wire.
		0367 556 002	Ø 0.8-1.0mm Fe, Ss, cored wire.
		0367 556 003	Ø 1.0-1.2mm Fe, Ss, cored wire.
		0367 556 004	Ø 1.0-1.2mm Al wire.
C	Inlet nozzle	0466 074 001	
D	Insert tube	0455 894 001	Plastic, must be used together with item 0455 885 001, for welding with Al wire.
		0455 889 001	Steel, must be used together with item 0455 886 001.
E	Outlet nozzle	0455 885 001	Must be used together with item 0455 894 001, for welding with Al wire.
		0455 886 001	Must be used together with item 0455 889 001.

The rollers are marked with wire dimension in mm, some are also marked with inch.

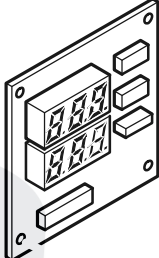
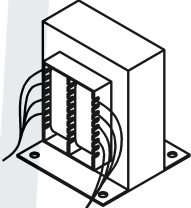
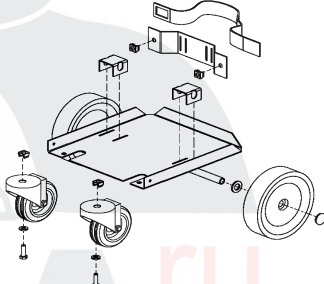


Welding with aluminium wires.

In order to weld with aluminium wires, proper rollers, nozzles and liners for aluminium wires **MUST** be used. It is recommended to use 3m long welding gun for aluminium wires, equipped with appropriate wear parts.

Mig C141/ C151 Mag C171/ C201/ C251

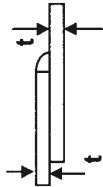
Дополнительные принадлежности

Digital meter	0349 302 598	 A digital meter with a display screen and several buttons.
Transformer kit for CO² heater, 42V	0349 302 250	 A transformer kit with a rectangular metal housing and internal components.
Traction kit for C141	0349 309 073	 A traction kit consisting of a metal plate, wheels, and various fasteners.

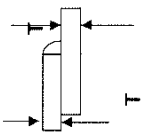
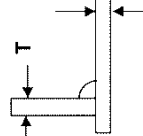
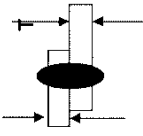
SVARMA
Эксперты в сварке

C141		Fe Ar+18%CO2		tubular gasless wire (Tubrod OK. 14.16) reverse polarity		SS Ar+2%CO2		AlMg5 Ar 100%		CuSi3 Ar+1%O2		
	t [mm]	1-10	1-4	1-10	1-4	1-10	1-4	1-10	1-4	1-10	1-4	
 	0,6	6	1			7	1					
	0,8	3,7	1	2,2	1					7,3	1	
	0,6	6,5	2				7,5	2				
	0,8	4,5	2	3	1		5	1				
	0,6	7,5	3				8,5	3				
	0,8	5	3	3,5	2		6	2				
	1,0								8,6	1		
	0,6	8,5	4				9	4				
	0,8	6,5	4	4	3		7	3				
	1,0								10	2		
	0,6											
	0,8	7,5	4	5	4		8,3	4				
1,0								10	3			



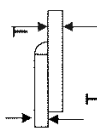

GIN: 0349 311 348

C151	t [mm]	d [mm]	Fe Ar+18%CO2		tubular gasless wire (Tubrod OK, 14.16) reverse polarity		SS Ar+2%CO2		AlMg5 Ar 100%		CuSi3 Ar+1%O2			
			1-10	1-7	1-10	1-7	1-10	1-7	1-10	1-7	1-10	1-7		
	0,6	0,6	7	2			7	1						
			5,5	2	5	1	6	1			8	1		
			7	3			7,5	2						
	0,8	0,8	5,5	3	5	2	6,5	2					8,5	2
			7	4			8	3						
			6	4	5	3	7,5	3			9	3		
	1,0	1,0	7,5	5			8,5	4			9	1		
			6,5	5	5,5	4	8,5	5						
											10	2		
	2,0	0,6	8,5	6			10	6						
			7,5	6	5,5	5	8,5	6						
											10	3		
3,0	0,6	9	7			10	7							
		8	7	7	7	9	7							
										10	7			
	1,0													

GIN: 0349 311 347 C151

C171	T [mm]	d [mm]	Fe Ar+18%CO2		Fe CO2		tubular gasless wire (TUBROD OK. 14.16) REVERSE POLARITY		SS Ar+2%CO2		AlMg5 Ar 100%		CuSi3 Ar+1%O2	
			1-10	1-8	1-10	1-8	1-10	1-8	1-10	1-8	1-10	1-8	1-10	1-8
 	0,6	0,6	3	1	2,5	2	1-10	1-8	3	1	1-10	1-8	1-10	1-8
			2,5	2	3	3	1-10	1-8	3	2	1-10	1-8	1-10	1-8
	0,8	0,8	3,3	2	3,7	3	1-10	1-8	3,5	2	1-10	1-8	1-10	1-8
			3	3	3,5	4	2,4	1	3,5	3	3,5	3	5	2
			2,5	3	2,5	4	2	1	3	3	3	3,5	1	1-10
	1,0	0,6	4	3	4	4	1-10	1-8	4,5	3	1-10	1-8	1-10	1-8
			3,5	4	4	5	2,6	2	4,5	4	4,5	4	5,5	3
	1,5	0,8	5	4	5	5	1-10	1-8	6	4	1-10	1-8	1-10	1-8
			4	5	4	6	3	3	6	4	6	4	4,5	1
			3,5	5	3,2	6	2,5	3	5,5	5	5,5	5	5,5	2
	2,0	0,6	6	5	6,5	6	1-10	1-8	7,5	5	1-10	1-8	1-10	1-8
			5	6	5	7	6,5	7	6,5	6	7,5	5	6,5	6
	3,0	0,8	4	6	3,8	7	1-10	1-8	3	4	1-10	1-8	1-10	1-8
			8	8	9,5	8	3	4	5,5	7	5,5	7	6	3
	4,0	0,8	8	8	6	8	1-10	1-8	5	6	1-10	1-8	1-10	1-8
6,5			7	6	8	4,5	8	4	6	7,5	7	7	7	
	0,6	0,6	7,5	6	8	7	1-10	1-8	6	8	1-10	1-8	1-10	1-8
			5,5	5	5	5	4,5	4	5	5	4,5	4	5	5
	0,8	0,8	3	4	3,2	6	1-10	1-8	3	4	1-10	1-8	1-10	1-8
			7,5	7	8	7	8	7	5,5	5	5,5	5	5	5
			6	6	5,5	6	3,8	7	4	6	5,5	4	6	5
	1,0	0,6	3,5	5	3,8	7	1-10	1-8	4	6	1-10	1-8	1-10	1-8
			8	8	9,5	8	5	7	6,5	7	6,5	7	6	6
	1,5	0,8	7	8	6,5	8	1-10	1-8	6,5	6	1-10	1-8	1-10	1-8
			5,5	8	5	8	3,8	7	5,5	7	6,5	6	5,5	7

C171
GIN: 0349 311 357

C201		T [mm]		d [mm]	Fe Ar+18%CO2		Fe CO2		tubular gasless wire (TUBROD OK. 14.16) REVERSE POLARITY		SS Ar+2%CO2		AlMg5 Ar 100%		CuSi3 Ar+1%O2				
					1-10	1-12	1-10	1-12	1-10	1-12	1-10	1-12	1-10	1-12	1-10	1-12	1-10	1-12	
	0,6	0,6		0,6	2,8	1	3	3	2,3	1	3,5	2	3,5	1	3,5	1			
					2,5	2	2,3	4	3	2	3	2	3	2	3	1			
					3	2	3,5	4	4	3	4	3	3	3	3	4	2		
					2,7	3	2,8	5	2,5	1	3,6	3	3,6	3	3	3	4	2	
					2,4	3	2,4	5	2	1	3	4	2	4	3	4	3,1	2	
					3,5	3	4	5	4	5	5,5	4	5,5	4	5,5	4	4	3	
					3	4	3	6	2,5	2	4	4	2,5	2	4	4	4,5	3	
					2,5	4	2,6	6	2,2	2	3,5	5	2,2	2	3,5	5	4	3	
					4,5	5	4,5	6	2,6	4	7	6	2,6	4	7	6	7	3	
					3,5	5	3,5	7	3,5	7	8,5	7	2,5	4	8,5	7	8,5	7	3
					2,9	5	3	7	5	7	8	9	2,8	6	8	9	8	9	5
					9	8	5	7	4,5	8	3,5	9	2,6	6	5	8	5	8	7
5	7	1,0	7	3,5	9	8	9	2,6	6	10	10	10	10	10	10				
10	12	0,6	10	10	12	5,5	10	3,5	7	6,5	10	6,5	10	10	10				
6,5	9	0,8	6,5	9	9	4	10	3	7	5	10	5	10	8	8				
4,5	9	1,0	4,5	9	10	6	11	5	8	7	11	7	11	9	11				
8,5	11	0,8	8,5	11	11	4,5	11	4	8	5	11	5	11	9	11				
5,5	11	1,0	5,5	11	11	7	12	4,5	10	7,5	12	7,5	12	10	12				
8,5	12	0,8	8,5	12	12	5,5	12	4,5	10	5,5	12	5,5	12	10	12				
6	12	1,0	6	12	12	5,5	12	4,5	10	5,5	12	5,5	12	10	12				
9	8	0,6	9	8	4	5	7	3,5	7	3,5	7	3,5	7	5	5				
5	7	0,8	5	7	5	4,5	8	4	10	3	7	4	10	5	5				
4	9	1,0	4	9	4	4	10	3	7	3	7	5	10	5	5				
9	8	0,6	9	8	5	6	10	5	8	5	8	5	8	5	5				
6,5	9	0,8	6,5	9	5	5	9	5	8	5	8	5	8	5	5				
4,5	10	1,0	4,5	10	5	4	10	5	8	4	10	5	8	5	5				
9	10	0,6	9	10	6	7,5	11	7	7	7	7	7	7	7	7				
8,5	11	0,8	8,5	11	4	6	11	6	11	5,5	12	5,5	12	7	7				
5	11	1,0	5	11	6	4,5	11	5	12	5	12	5	12	7	7				
0,6		0,6																	
0,8		0,8																	
1,0		1,0																	

C201
GIN: 0349 311 437

C251	T [mm]	d [mm]	Fe Ar+18%CO2		Fe CO2		SS Ar+2%CO2		AlMg5 Ar 100%		tubular gasless wire (TUBROD OK. 14.16) REVERSE POLARITY								
			1-10	1-12	1-10	1-12	1-10	1-12	1-10	1-12	1-10	1-12	1-10	1-12					
	0,6	0,6	3,0	1	3,5	3	3,5	1	3,5	1	3,5	1	3,5	1	3,5	1	3,5	1	
		0,8	2,0	1	2,1	3	2,1	3	2,1	3	2,1	3	2,1	3	2,1	3	2,1	3	2,1
		0,6	4,0	2	4,0	4	4,0	4	4,0	2	4,0	4	4,0	4	4,0	2	4,0	4	4,0
	0,8	0,8	2,6	2	2,5	4	2,5	4	2,5	4	2,5	4	2,5	4	2,5	4	2,5	4	2,5
		1,0	2,0	2	2,0	3	2,0	3	2,0	3	2,0	3	2,0	3	2,0	3	2,0	3	2,0
		1,2	1,8	2	1,8	4	1,8	4	1,8	4	1,8	4	1,8	4	1,8	4	1,8	4	1,8
	1,0	0,6	4,5	3	4,5	5	4,5	5	4,0	3	4,0	3	4,0	3	4,0	3	4,0	3	4,0
		0,8	3,5	3	2,7	5	2,7	5	3,0	2	3,0	2	2,2	2	2,2	2	2,2	2	2,2
		1,0	2,5	2	2,2	4	2,2	4	2,5	2	2,5	2	4,7	1	4,7	1	2,0	1	2,0
	1,5	0,6	5,0	4	5,0	6	5,0	6	5,0	4	5,0	6	5,0	4	5,0	6	5,0	4	5,0
		0,8	4,0	4	3,5	6	3,5	6	3,0	3	3,0	3	5,5	2	5,5	2	2,8	3	2,8
		1,0	2,5	3	2,5	5	2,5	5	3,0	3	3,0	3	5,5	2	5,5	2	2,5	3	2,5
2,0	0,6	5,5	5	5,5	7	5,5	7	7,0	6	7,0	6	7,0	6	7,0	6	7,0	6	7,0	
	0,8	5,0	6	4,5	7	4,5	7	5,0	5	5,0	5	6,0	3	6,0	3	3,0	4	3,0	
	1,0	3,0	4	3,0	6	3,0	6	4,0	5	4,0	5	6,0	3	6,0	3	3,0	4	3,0	
3,0	0,6	8,0	10	7,5	10	7,5	10	9,5	9	9,5	9	9,5	9	9,5	9	9,5	9	9,5	
	0,8	5,5	7	5,0	9	5,0	9	6,0	7	6,0	7	6,5	6	6,5	6	4,0	6	4,0	
	1,0	4,0	6	4,0	9	4,0	9	4,5	6	4,5	6	6,5	6	6,5	6	3,5	6	3,5	
4,0	0,6	6,5	8	6,0	10	6,0	10	6,0	9	6,0	9	6,0	9	6,0	9	4,5	7	4,5	
	0,8	4,0	8	4,8	10	4,8	10	5,5	8	5,5	8	7,0	8	7,0	8	4,5	8	4,5	
	1,2	4,0	9	3,0	9	3,0	9	4,2	8	4,2	8	5,5	8	5,5	8	4,0	10	4,0	
5,0	0,6	7,5	11	6,5	11	6,5	11	6,5	10	6,5	10	6,5	10	6,5	10	7,0	8	7,0	
	0,8	5,5	10	5,0	11	5,0	11	5,0	10	5,0	10	8,0	10	8,0	10	5,5	9	5,5	
	1,2	4,5	11	4,0	11	4,0	11	4,5	10	4,5	10	6,0	10	6,0	10	4,5	11	4,5	
6,0	0,6	7,0	12	7,0	12	7,0	12	7,5	12	7,5	12	7,5	12	7,5	12	8,5	11	8,5	
	0,8	6,5	12	5,5	12	5,5	12	6,0	12	6,0	12	10	12	10	12	8,5	11	8,5	
	1,2	4,5	12	5,0	12	5,0	12	4,6	12	4,6	12	7,0	12	7,0	12	5,0	12	5,0	
0,6	0,6	5,0	4	5,5	7	5,5	7	6	6	6	6	6	6	6	6	5,0	6	5,0	
	0,8	3,5	3	4,0	8	4,0	8	4	4	4	4	4	4	4	4	5,0	8	5,0	
	1,0	3,5	4	3,0	9	3,0	9	3,0	4	3,0	4	3,0	4	3,0	4	3,0	4	3,0	
0,8	0,6	5,0	6	5,0	6	5,0	6	7,5	6	7,5	6	7,5	6	7,5	6	6,0	7	6,0	
	0,8	4,5	4	4,5	9	4,5	9	5,0	5	5,0	5	5,5	9	5,5	9	5,5	9	5,5	
	1,0	4,5	10	4,5	10	4,5	10	4,5	10	4,5	10	4,5	10	4,5	10	4,5	10	4,5	
1,0	0,6	8,0	9	8,0	10	8,0	10	8,0	9	8,0	9	8,0	9	8,0	9	8,0	9	8,0	
	0,8	7,0	11	7,0	11	7,0	11	7,5	10	7,5	10	7,5	10	7,5	10	7,5	10	7,5	
	1,0	5,0	11	5,0	11	5,0	11	5,0	11	5,0	11	5,0	11	5,0	11	5,0	11	5,0	
1,5	0,6	7,5	12	7,0	12	7,0	12	7,0	12	7,0	12	7,0	12	7,0	12	7,5	11	7,5	
	0,8	6,0	12	6,0	12	6,0	12	6,0	12	6,0	12	6,0	12	6,0	12	6,0	12	6,0	
	1,0	4,5	12	4,5	12	4,5	12	4,5	12	4,5	12	4,5	12	4,5	12	4,5	12	4,5	

GIN: 0349 307 225

ESAB subsidiaries and representative offices

Europe

AUSTRIA

ESAB Ges.m.b.H
Vienna-Liesing
Tel: +43 1 888 25 11
Fax: +43 1 888 25 11 85

BELGIUM

S.A. ESAB N.V.
Brussels
Tel: +32 2 745 11 00
Fax: +32 2 745 11 28

BULGARIA

ESAB Kft Representative Office
Sofia
Tel/Fax: +359 2 974 42 88

THE CZECH REPUBLIC

ESAB VAMBERK s.r.o.
Vamberk
Tel: +420 2 819 40 885
Fax: +420 2 819 40 120

DENMARK

Aktieselskabet ESAB
Herlev
Tel: +45 36 30 01 11
Fax: +45 36 30 40 03

FINLAND

ESAB Oy
Helsinki
Tel: +358 9 547 761
Fax: +358 9 547 77 71

FRANCE

ESAB France S.A.
Cergy Pontoise
Tel: +33 1 30 75 55 00
Fax: +33 1 30 75 55 24

GERMANY

ESAB GmbH
Solingen
Tel: +49 212 298 0
Fax: +49 212 298 218

GREAT BRITAIN

ESAB Group (UK) Ltd
Waltham Cross
Tel: +44 1992 76 85 15
Fax: +44 1992 71 58 03

ESAB Automation Ltd

Andover
Tel: +44 1264 33 22 33
Fax: +44 1264 33 20 74

HUNGARY

ESAB Kft
Budapest
Tel: +36 1 20 44 182
Fax: +36 1 20 44 186

ITALY

ESAB Saldatura S.p.A.
Bareggio (Mi)
Tel: +39 02 97 96 8.1
Fax: +39 02 97 96 87 01

THE NETHERLANDS

ESAB Nederland B.V.
Amersfoort
Tel: +31 33 422 35 55
Fax: +31 33 422 35 44

NORWAY

AS ESAB
Larvik
Tel: +47 33 12 10 00
Fax: +47 33 11 52 03

POLAND

ESAB Sp.zo.o.
Katowice
Tel: +48 32 351 11 00
Fax: +48 32 351 11 20

PORTUGAL

ESAB Lda
Lisbon
Tel: +351 8 310 960
Fax: +351 1 859 1277

ROMANIA

ESAB Romania Trading SRL
Bucharest
Tel: +40 316 900 600
Fax: +40 316 900 601

RUSSIA

LLC ESAB
Moscow
Tel: +7 (495) 663 20 08
Fax: +7 (495) 663 20 09

SLOVAKIA

ESAB Slovakia s.r.o.
Bratislava
Tel: +421 7 44 88 24 26
Fax: +421 7 44 88 87 41

SPAIN

ESAB Ibérica S.A.
Alcalá de Henares (MADRID)
Tel: +34 91 878 3600
Fax: +34 91 802 3461

SWEDEN

ESAB Sverige AB
Gothenburg
Tel: +46 31 50 95 00
Fax: +46 31 50 92 22

ESAB international AB

Gothenburg
Tel: +46 31 50 90 00
Fax: +46 31 50 93 60

SWITZERLAND

ESAB AG
Dietikon
Tel: +41 1 741 25 25
Fax: +41 1 740 30 55

UKRAINE

ESAB Ukraine LLC
Kiev
Tel: +38 (044) 501 23 24
Fax: +38 (044) 575 21 88

North and South America

ARGENTINA

CONARCO
Buenos Aires
Tel: +54 11 4 753 4039
Fax: +54 11 4 753 6313

BRAZIL

ESAB S.A.
Contagem-MG
Tel: +55 31 2191 4333
Fax: +55 31 2191 4440

CANADA

ESAB Group Canada Inc.
Mississauga, Ontario
Tel: +1 905 670 02 20
Fax: +1 905 670 48 79

MEXICO

ESAB Mexico S.A.
Monterrey
Tel: +52 8 350 5959
Fax: +52 8 350 7554

USA

ESAB Welding & Cutting Products
Florence, SC
Tel: +1 843 669 44 11
Fax: +1 843 664 57 48

Asia/Pacific

AUSTRALIA

ESAB South Pacific
Archerfield BC QLD 4108
Tel: +61 1300 372 228
Fax: +61 7 3711 2328

CHINA

Shanghai ESAB A/P
Shanghai
Tel: +86 21 2326 3000
Fax: +86 21 6566 6622

INDIA

ESAB India Ltd
Calcutta
Tel: +91 33 478 45 17
Fax: +91 33 468 18 80

INDONESIA

P.T. ESABindo Pratama
Jakarta
Tel: +62 21 460 0188
Fax: +62 21 461 2929

JAPAN

ESAB Japan
Tokyo
Tel: +81 45 670 7073
Fax: +81 45 670 7001

MALAYSIA

ESAB (Malaysia) Snd Bhd
USJ
Tel: +603 8023 7835
Fax: +603 8023 0225

SINGAPORE

ESAB Asia/Pacific Pte Ltd
Singapore
Tel: +65 6861 43 22
Fax: +65 6861 31 95

SOUTH KOREA

ESAB SeAH Corporation
Kyungnam
Tel: +82 55 269 8170
Fax: +82 55 289 8864

UNITED ARAB EMIRATES

ESAB Middle East FZE
Dubai
Tel: +971 4 887 21 11
Fax: +971 4 887 22 63

Africa

EGYPT

ESAB Egypt
Dokki-Cairo
Tel: +20 2 390 96 69
Fax: +20 2 393 32 13

SOUTH AFRICA

ESAB Africa Welding & Cutting Ltd
Durbanvill 7570 - Cape Town
Tel: +27 (0)21 975 8924

Distributors

For addresses and phone numbers to our distributors in other countries, please visit our home page

www.esab.com



www.esab.com

