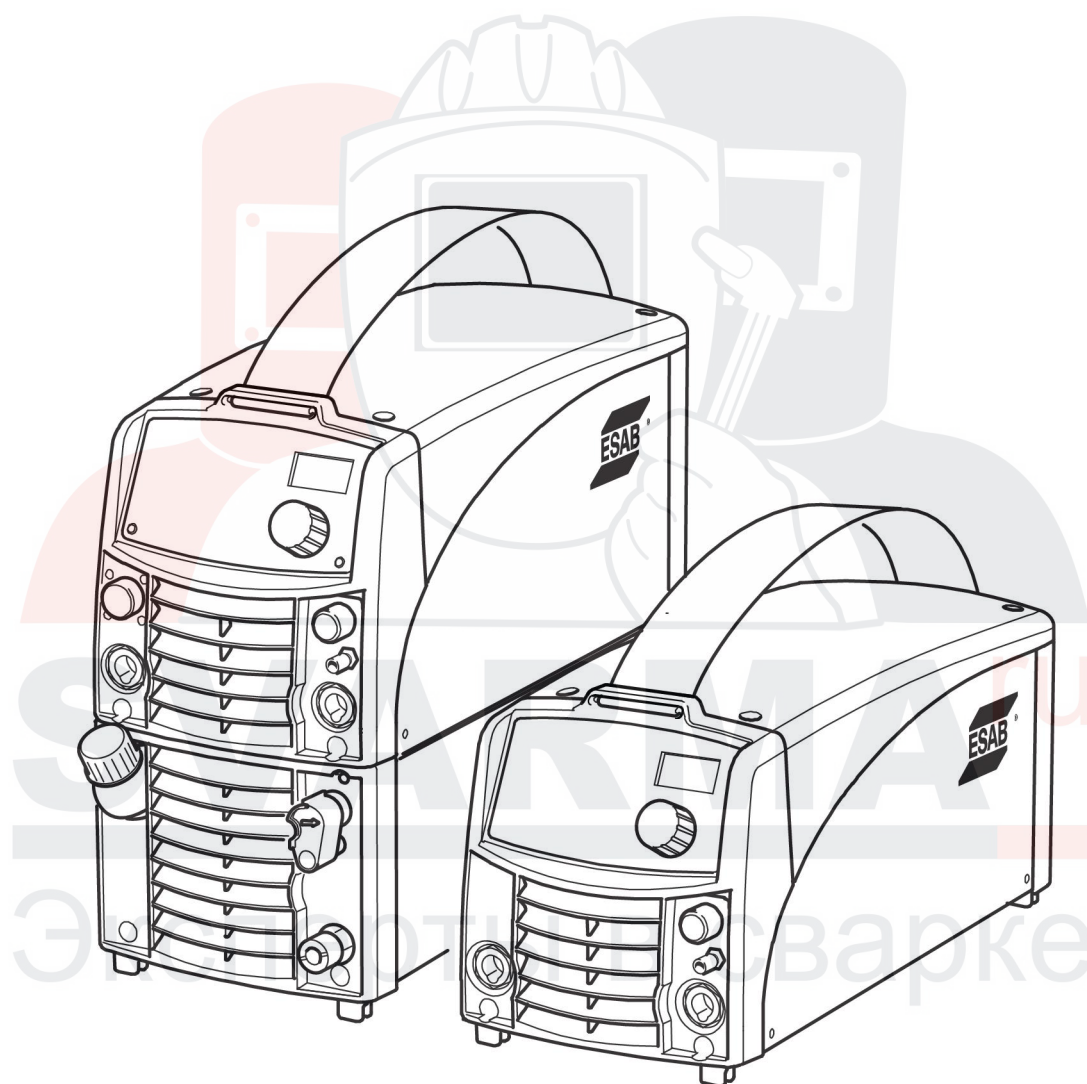


Caddy®

Tig 1500i, Tig 2200i



Инструкция по эксплуатации



DECLARATION OF CONFORMITY

According to

The Low Voltage Directive 2006/95/EC, entering into force 16 January 2007

The EMC Directive 2004/108/EC, entering into force 20 July 2007

Type of equipment

Welding power source

Type of designation etc.

Tig 1500i and Tig 2200i from serial number 803 xxx xxxx (2008 w.3)

Tig 1500i and Tig 2200i are members of the ESAB product family Caddy®

Brand name or trade mark

ESAB

Manufacturer or his authorised representatives established within the EEA:

Name, address, phone, website:

ESAB AB

Lindholmsallén 9

Box 8004, 402 77 GÖTEBORG, Sweden

Phone: +46 31 509 000, Website: www.esab.com

The following harmonised standard in force within the EEA has been used in the design:

EN 60974-1, Arc welding equipment – Part 1: Welding power sources

EN 60974-3, Arc welding equipment – Part 3: Arc striking and stabilizing devices

EN 60974-10, Arc welding equipment – Part 10: Electromagnetic compatibility (EMC) requirements

Additional information: Restrictive use, Class A equipment, intended for use in locations other than residential.

By signing this document, the undersigned declares as manufacturer, or the manufacturer's authorised representative established within EEA, that the equipment in question complies with the safety requirements stated above.

Date

2012-07-31

Signature

Flavio Santos
Clarification

Position

Global Director of Marketing
and Product Portfolio Equipment

1	ТЕХНИКА БЕЗОПАСНОСТИ	4
2	ВВЕДЕНИЕ	7
	2.1 Оборудование.....	7
	2.2 Панели управления.....	7
3	ТЕХНИЧЕСКИЕ ХАРАКТЕРИСТИКИ	8
4	УСТАНОВКА	10
	4.1 Расположение	10
	4.2 Сеть электропитания.....	10
5	ПОРЯДОК РАБОТЫ	12
	5.1 Соединения и устройства управления	13
	5.2 Условные обозначения.....	13
	5.3 Подвод воды.....	14
	5.4 Сварка TIG	14
	5.5 Сварка MMA.....	14
	5.6 Защита от перегрева.....	14
	5.7 Подсоединение к блоку охлаждения.....	14
	5.8 Включение источника питания.....	14
6	ТЕХНИЧЕСКОЕ ОБСЛУЖИВАНИЕ	16
	6.1 Проверка и чистка	16
7	ПОИСК И УСТРАНЕНИЕ НЕИСПРАВНОСТЕЙ	17
8	ЗАКАЗ ЗАПАСНЫХ ЧАСТЕЙ	18
9	ДЕМОНТАЖ И УТИЛИЗАЦИЯ	19
	СХЕМА	20
	НОМЕР ЗАКАЗА	26
	ДОПОЛНИТЕЛЬНОЕ ОБОРУДОВАНИЕ	27

1 ТЕХНИКА БЕЗОПАСНОСТИ

Пользователи оборудования компании ESAB несут полную ответственность за соблюдение всеми лицами, работающими с оборудованием или вблизи от него, всех соответствующих мер безопасности. Меры безопасности должны соответствовать требованиям, которые распространяются на данный тип сварочного оборудования. В дополнение к стандартным правилам, относящимся к рабочему месту, необходимо выполнять следующие рекомендации.

Все работы должны выполняться прошедшим обучение персоналом, хорошо знакомым с эксплуатацией оборудования. Неправильная эксплуатация оборудования может привести к возникновению опасных ситуаций, следствием которых может стать получение травм оператором и повреждение оборудования.

1. Все лица, использующие оборудование, должны быть ознакомлены с:
 - правилами его эксплуатации;
 - расположением органов аварийного останова;
 - их функционированием;
 - соответствующими правилами техники безопасности;
 - сваркой и резкой, а также другим применением оборудования.
2. Оператор должен убедиться в том, что:
 - в пределах рабочей зоны оборудования, при его запуске, не находятся люди, не имеющие соответствующего разрешения;
 - при загорании дуги обеспечивается соответствующая защита персонала.
3. Рабочее место:
 - рабочее место должно соответствовать выполняемой работе;
 - на рабочем месте не должно быть сквозняков
4. Средства индивидуальной защиты
 - Во всех случаях используйте рекомендованные средства индивидуальной защиты, такие как защитные очки, огнестойкую одежду, защитные перчатки.
 - Запрещается носить незакрепленные предметы одежды и украшения, такие как шейные платки, браслеты, кольца, и т. д., которые могут зацепиться за детали оборудования или вызвать ожоги.
5. Общие меры безопасности
 - Убедитесь в том, что обратный кабель надежно закреплен.
 - К работе с высоковольтным оборудованием **может быть допущен только квалифицированный электрик.**
 - Соответствующие средства пожаротушения должны быть четко обозначены и находиться поблизости.
 - Смазку или техническое обслуживание **не** следует выполнять во время работы оборудования.



ВНИМАНИЕ!

Дуговая сварка и резка могут быть опасными для сварщика и других людей. При выполнении сварки или резки примите меры предосторожности. Проконсультируйтесь у работодателя о безопасных приемах работы, которые должны основываться на информации, предоставляемой производителем, об опасностях имеющихся место в процессе выполнения работ.

ПОРАЖЕНИЕ ЭЛЕКТРИЧЕСКИМ ТОКОМ может быть смертельным

- Монтаж и заземление аппарата должны выполняться в соответствии с существующими стандартами.
- Не касайтесь к электрических деталей или электродов, находящихся под напряжением, открытыми участками кожи, влажными перчатками или мокрой одеждой
- Обеспечьте индивидуальную изоляцию от земли и обрабатываемой детали
- Убедитесь в безопасности своего рабочего положения.

ПАРЫ И ГАЗЫ могут быть опасными для здоровья

- Держите голову в стороне от выделяющихся паров
- Используйте вентиляцию, вытяжку в районе горения дуги или и то и другое, для того чтобы отвести пары и газы из зоны дыхания и из участка в целом.

ИЗЛУЧЕНИЕ ДУГИ может вызвать повреждение органов зрения и ожоги на коже.

- Обеспечьте защиту глаз и тела. Пользуйтесь правильно подобранными сварочным щитком и светофильтрами, надевайте защитную одежду
- Обеспечьте защиту стоящих рядом людей с помощью соответствующих экранов или шторок

ОПАСНОСТЬ ВОЗГОРАНИЯ

- Искры (брызги) могут вызвать пожар. Убедитесь в том, что поблизости нет воспламеняемых материалов

ШУМ — чрезмерный шум может привести к повреждению органов слуха

- Пользуйтесь средствами защиты органов слуха. Применяйте наушники или другие средства защиты органов слуха. Пользуйтесь средствами защиты органов слуха. Используйте наушники или другие средства защиты органов слуха.
- Предупредите стоящих рядом людей об опасности.

НЕПРАВИЛЬНОЕ ФУНКЦИОНИРОВАНИЕ — в случае неправильного функционирования обратитесь за помощью к специалистам.

Прежде чем приступить к монтажу установки или ее эксплуатации, тщательно изучите содержание руководства по эксплуатации.

ОБЕСПЕЧЬТЕ СОБСТВЕННУЮ ЗАЩИТУ И ЗАЩИТУ ДРУГИХ ЛЮДЕЙ!

Компания ESAB готова предоставить вам все средства защиты и принадлежности, необходимые для выполнения сварочных работ.



ВНИМАНИЕ!

Нельзя использовать источник питания для отогревания замерзших труб.



ОСТОРОЖНО!

Прежде чем приступить к монтажу установки или ее эксплуатации, тщательно изучите содержание руководства по эксплуатации.



ОСТОРОЖНО!

Данное изделие предназначено только для дуговой сварки.



ОСТОРОЖНО!

Оборудование класса А не предназначено для использования в жилых помещениях, где электроснабжение осуществляется из бытовых сетей низкого напряжения. В таких местах могут появиться потенциальные трудности обеспечения электромагнитной совместимости оборудования класса А вследствие кондуктивных и радиационных помех.



SVARMA ru

Эксперты в сварке

2 ВВЕДЕНИЕ

Tig 1500i / 2200i представляет собой источник питания для дуговой сварки вольфрамовым электродом в среде защитного газа (TIG), который можно также использовать для ручной дуговой сварки металлическим плавящимся электродом (MMA). Источник производит постоянный ток (DC).

Принадлежности, предлагаемые компанией ESAB для данного изделия, представлены в разделе «ПРИНАДЛЕЖНОСТИ» этого руководства.

2.1 Оборудование

Источник питания поставляется со сварочным кабелем 3 м с горелкой TIG, обратным кабелем 3 м, кабелем 3 м для подключения к сети электропитания, инструкцией по эксплуатации к источнику питания и панели управления, см. раздел "ИНФОРМАЦИЯ О ЗАКАЗЕ".

Руководства по эксплуатации на других языках можно загрузить с веб-сайта www.esab.com.

2.2 Панели управления

TA33

TA34



Подробное описание панелей управления приведено в отдельном руководстве.

SVARMA.ru
Эксперты в сварке

3 ТЕХНИЧЕСКИЕ ХАРАКТЕРИСТИКИ

	Tig 1500i	Tig 2200i/2200iw
Напряжение питания	230 В, 10%, 1~ 50/60 Гц	230 В, 10%, 1~ 50/60 Гц
Питание от сети	$Z_{\text{макс.}} 0,35 \text{ Ом}$	$Z_{\text{макс.}} 0,31 \text{ Ом}$
Первичный ток		
$I_{\text{макс. TIG}}$	14 А	24 А
$I_{\text{макс. MMA}}$	22 А	25 А
Потребляемая мощность холостого хода при нахождении в режиме энергосбережения, который включается через 6,5 мин после сварки	30 Вт	30 Вт
Диапазон регулировки		
TIG	3–150 А	3–220 А
MMA	4–150 А	4–170 А
Напряжение зажигания (U_{рк})	11,5 кВ	11,5 кВ
Допустимая нагрузка при сварке TIG		
Коэффициенте нагрузки 20%	-	220 А / 18,8 В
Коэффициенте нагрузки 25%	150 А / 16,0 В	-
Коэффициенте нагрузки 60%	120 А / 14,8 В	150 А / 16,0 В
Коэффициенте нагрузки 100%	110 А / 14,4 В	110 А / 14,4 В
Допустимая нагрузка при сварке MMA		
Коэффициенте нагрузки 25%	150 А / 26,0 В	170 А / 26,8 В
Коэффициенте нагрузки 60%	100 А / 24,0 В	130 А / 25,2 В
Коэффициенте нагрузки 100%	90 А / 23,6 В	110 А / 24,4 В
Коэффициент мощности при максимальном токе		
TIG	0,98	0,99
MMA	0,99	0,99
КПД при максимальном токе		
TIG	77 %	75 %
MMA	80 %	81 %
Напряжение холостого хода		
без VRD	55–60 Гц	55–60 Гц

	Tig 1500i	Tig 2200i/2200iw
с VRD начиная с серийных номеров 843 и 927	< 35 В	< 35 В
Напряжение холостого хода начиная с серийного номера 803	72 В	72 В
Рабочая температура	от -10 до 40 °С	от -10 до 40 °С
Температура для транспортировки	от -20 до 55°С	от -20 до 55°С
Постоянный уровень звукового давления на холостом ходу	< 70 дБ (А)	< 70 дБ (А)
Размеры (д х ш х в)		
без блока охлаждения	-	418 × 188 × 235 мм
с блоком охлаждения	418 × 188 × 235 мм	418 × 188 × 235 мм
Вес	9,2 кг	9,4 кг
Защитный газ		
макс. давление	Все типы, предназначенные для сварки TIG. 5 бар	Все типы, предназначенные для сварки TIG. 5 бар
Класс изоляции трансформатора	H	H
Класс защиты корпуса	IP 23	IP 23
Класс применения	S	S

Рабочий цикл

Рабочим циклом называется время, выраженное в процентах от периода продолжительностью десять минут, в течение которого вы можете производить сварку или резку с определенной нагрузкой без риска перегрузки. Рабочий цикл указан для температуры 40 °С.

Степень защиты корпуса

Код **IP** указывает на степень защиты корпуса, то есть на степень защиты от проникновения твердых инородных тел или воды.

Оборудование, имеющее маркировку **IP23**, предназначено для использования внутри и вне помещений.

Класс применения

Символ **S** указывает на то, что источник питания предназначен для использования в местах с повышенной опасностью поражения электрическим током.

Питание от сети, $Z_{\text{макс}}$.

Максимально допустимое сопротивление сети в соответствии со стандартом IEC 61000-3-11.

4 УСТАНОВКА

Монтаж должен выполняться специалистом.



ВНИМАНИЕ!

Требования к сетям электроснабжения

Из-за больших величин тока в первичной обмотке оборудование высокой мощности может существенно повлиять на мощностные характеристики сети. Поэтому в отношении некоторого оборудования применяются ограничения или дополнительные требования, касающиеся максимально допустимого сопротивления оборудования или минимальной способности обеспечить стабильное энергоснабжение в точках взаимодействия общественных сетей. В таком случае пользователь или установщик оборудования должен проконсультироваться с оператором энергосети по поводу возможности подключения такого рода оборудования.

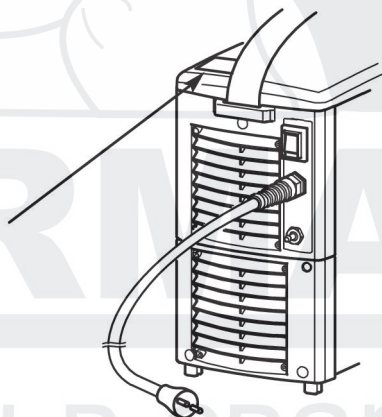
4.1 Расположение

Разместите источник сварочного тока таким образом, чтобы имеющиеся в нем отверстия для подвода и отвода охлаждающего воздуха не были заграждены.

4.2 Сеть электропитания

Убедитесь в том, что блок подключен к сети электропитания с требуемым напряжением и защищен предохранителями требуемого номинала. Необходимо обеспечить защитное заземление в соответствии с действующими нормами.

Паспортная табличка с параметрами сети электропитания

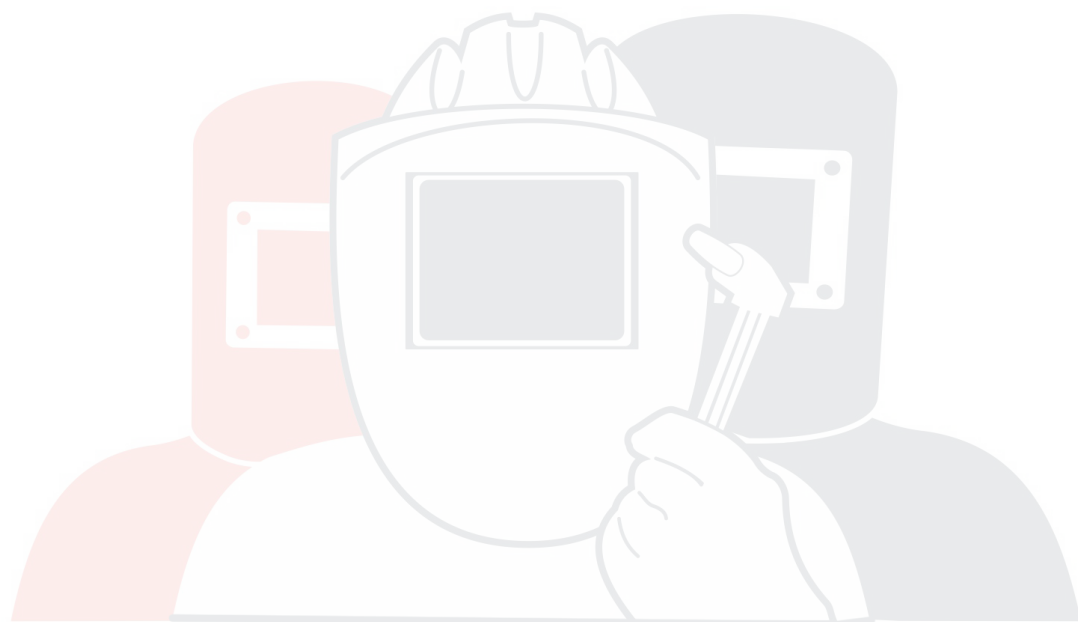


	Tig 1500i		Tig 2200i/2200iw	
	TIG	MMA	TIG	MMA
Напряжение питания	230 В ± 10 %, 1~	230 В ± 10 %, 1~	230 В ± 10 %, 1~	230 В ± 10 %, 1~
Частота сети питания	50/60 Гц	50/60 Гц	50/60 Гц	50/60 Гц
Площадь поперечного сечения силового кабеля	3-жильный, 2,5 мм ²	3-жильный, 2,5 мм ²	3-жильный, 2,5 мм ²	3-жильный, 2,5 мм ²
Фазный ток I_{1eff}	9 А	11 А	11 А	14 А
Предохранитель				

устойчивый к перенапряжениям	16 А	16 А	16 А	16 А
тип С МСВ	13 А	13 А	16 А	16 А

**ВНИМАНИЕ!**

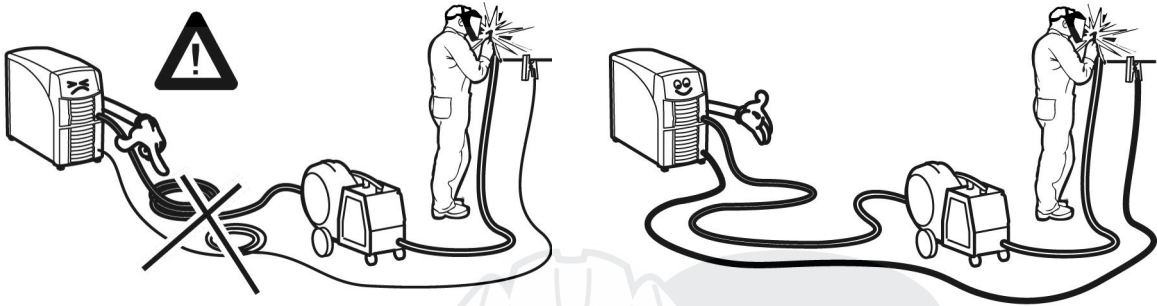
Приведенные выше значения площади поперечного сечения силовых кабелей и номиналы предохранителей соответствуют шведским нормам. Эксплуатация источника сварочного тока должна осуществляться в соответствии с действующими национальными нормативными документами.

**SVARMA** ru

Эксперты в сварке

5 ПОРЯДОК РАБОТЫ

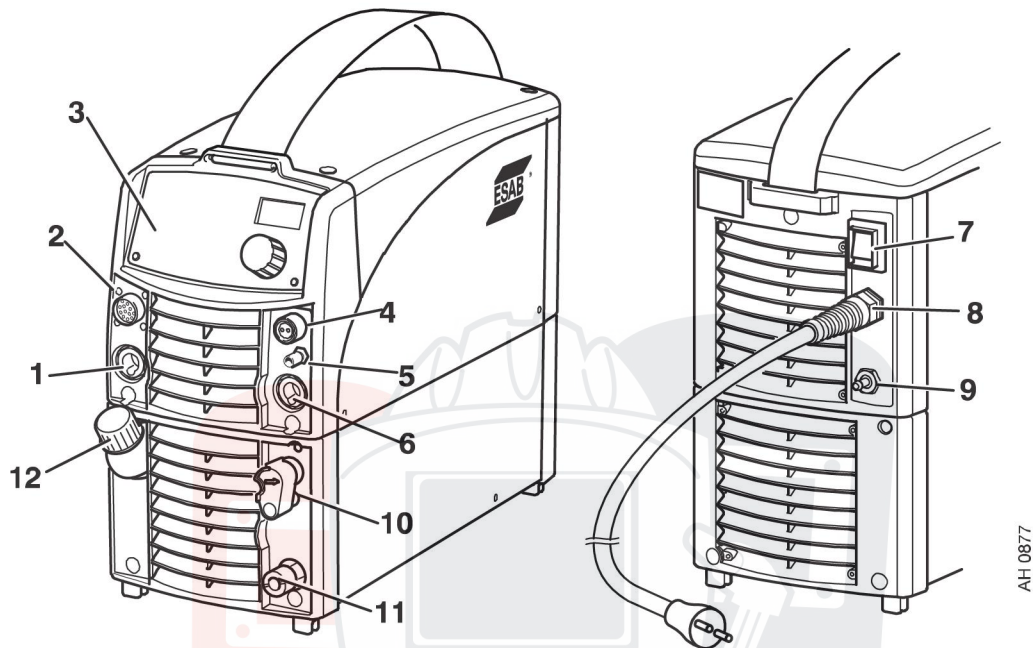
Общие правила техники безопасности, которые необходимо соблюдать при эксплуатации оборудования, содержатся в главе «БЕЗОПАСНОСТЬ» этого руководства. Прочтите ее перед началом эксплуатации оборудования!



SVARMA ru

Эксперты в сварке

5.1 Соединения и устройства управления



- | | |
|--|---|
| 1. Подключение (+) для обратного кабеля TIG. MMA: для обратного или сварочного кабеля. | 7. Сетевой выключатель |
| 2. Подключение для пульта дистанционного управления, только для TA34 | 8. Сетевой кабель |
| 3. Панель управления (см. отдельное руководство по эксплуатации) | 9. Штуцер для защитного газа |
| 4. Подключение для горелки TIG | 10. СИНИЙ разъем с системой ELP* для подачи охлаждающей жидкости от охлаждающего устройства |
| 5. Подключение для подачи газа к сварочной горелке TIG | 11. КРАСНЫЙ разъем для подсоединения охлаждающей воды к устройству охлаждения |
| 6. Подключение (-) для горелки TIG. MMA: для обратного или сварочного кабеля | 12. Заправка охлаждающей водой |

* Интеллектуальный насос ESAB, см. раздел "Подвод воды".

5.2 Условные обозначения



MMA



TIG

5.3 Подвод воды

Блок охлаждения оборудован системой проверки подсоединения водяных шлангов ELP (ESAB Logic Pump = интеллектуальный насос ESAB). При подключении горелки TIG с водяным охлаждением запускается охлаждение.

5.4 Сварка TIG

Перед использованием Arc 1500i/2200i для сварки методом TIG необходимо убедиться в наличии следующих элементов:

- горелка TIG;
- баллон подходящего защитного газа;
- регулятором газа для сварки (подходящим газовым регулятором);
- вольфрамовые электроды;
- подходящий присадочный металл, если необходимо.

5.5 Сварка MMA

Подключение сварочного и обратного кабелей

Сварочный источник питания снабжен двумя клеммами, одна из которых имеет положительную полярность, другая - отрицательную, предназначенными для подключения сварочного и обратного кабелей. Присоедините сварочный кабель к той клемме, полярность которой соответствует полярности, указанной на упаковке с используемыми электродами.

Присоедините обратный кабель к другой клемме. Закрепите зажим заземления обратного кабеля на детали и убедитесь, что между деталью и клеммой обратного кабеля на сварочном источнике питания есть хороший контакт.

5.6 Защита от перегрева

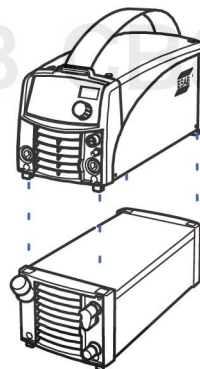
Источник питания имеет устройство защиты от перегрева, срабатывающее, когда внутренняя температура становится слишком высокой. При этом на панели отображается код неисправности. Когда температура снизится, реле вновь автоматически включатся.

5.7 Подсоединение к блоку охлаждения

(только для Caddy Tig 2200i)

К выполнению операций по снятию защитных панелей, подключению сварочного оборудования, его эксплуатации, техническому обслуживанию и ремонту могут быть допущены только лица, обладающие соответствующими знаниями в области электротехники (аттестованный персонал).

См. руководство для получения инструкции по установке блока охлаждения.



5.8 Включение источника питания

Включите питание, повернув выключатель питания в положение "1".

Для выключения источника питания поверните выключатель в положение "0".

После штатного отключения сетевого питания или прерывании подачи питания параметры сварки восстанавливаются при последующем включении блока.



6 ТЕХНИЧЕСКОЕ ОБСЛУЖИВАНИЕ



ВНИМАНИЕ!

Регулярное техническое обслуживание имеет важное значение для безопасной и надежной работы оборудования.

К снятию защитных панелей и проведению работ по текущему ремонту, техническому обслуживанию, или восстановительному ремонту сварочного оборудования допускаются только те лица, которые обладают соответствующими знаниями в области электричества (аттестованный персонал).



ОСТОРОЖНО!

Все гарантийные обязательства поставщика теряют силу в том случае, если заказчик предпринимает самостоятельные попытки устранить неисправность в период действия гарантии.

6.1 Проверка и чистка

Источник питания

Регулярно следите за тем, чтобы сварочный источник питания не был забит грязью.

Периодичность проверки и применяемые методы очистки зависят от: технологии сварки, длительности горения дуги, расположения и условий окружающей среды. Обычно бывает достаточно продувать источник питания сухим сжатым воздухом (при пониженном давлении) один раз в год.

Засоренные или закупоренные отверстия для подвода и отвода воздуха также могут стать причиной перегрева устройства.

Сварочная горелка

Для обеспечения надежной сварки необходимо через регулярные промежутки времени чистить и заменять быстроизнашиваемые детали сварочной горелки.

7 ПОИСК И УСТРАНЕНИЕ НЕИСПРАВНОСТЕЙ

Прежде чем вызывать авторизованного специалиста по техническому обслуживанию, попробуйте самостоятельно выполнить рекомендуемые ниже проверки.

Тип неисправности	Рекомендуемые меры
Отсутствие дуги.	<ul style="list-style-type: none"> • Проверьте, включен ли выключатель питания. • Проверьте правильность подключения сварочного и обратного кабелей. • Проверьте, правильно ли задана величина тока. • Проверьте наличие напряжения в сети питания.
В процессе сварки пропал сварочный ток.	<ul style="list-style-type: none"> • Проверьте срабатывание устройств отключения при перегреве. • Проверьте предохранители в цепи сетевого питания.
Частое срабатывание реле защиты от тепловой перегрузки.	<ul style="list-style-type: none"> • Убедитесь в том, что не превышены номинальные значения параметров источника сварочного тока (т. е. что блок работает без перегрузки). • Убедитесь, что источник питания не загрязнен.
Низкая эффективность сварки.	<ul style="list-style-type: none"> • Проверьте правильность подключения сварочного и обратного кабелей. • Проверьте, правильно ли задана величина тока. • Убедитесь в том, что используются электроды требуемого типа. • Проверьте расход газа.

SVARMA.ru
Эксперты в сварке

8 ЗАКАЗ ЗАПАСНЫХ ЧАСТЕЙ



ОСТОРОЖНО!

Работы по ремонту и электрическому монтажу должны выполняться квалифицированным техником ESAB по обслуживанию оборудования. Используйте только оригинальные запасные и изнашиваемые части ESAB.

Tig 1500i и Tig 2200i разработан и испытан в соответствии с международными и европейскими стандартами IEC/EN 60974-1, IEC/EN 60974-3 и IEC/EN 60974-10. Обслуживающая организация, выполнившая техническое обслуживание или ремонтные работы, обязана обеспечить дальнейшее соответствие параметров изделия требованиям указанного стандарта.

Запасные части следует заказывать только через ближайшего дилера компании ESAB, см. заднюю обложку данного издания. При заказе указывайте тип изделия, серийный номер и номер запасной части по перечню запасных частей. Это упростит отправку и обеспечит ее правильность.



SVARMAru

Эксперты в сварке

9 ДЕМОНТАЖ И УТИЛИЗАЦИЯ

Сварочное оборудование, в основном, состоит из стали, пластмассы и цветных металлов и должно утилизироваться согласно действующим нормам в области защиты окружающей среды. Охлаждающая жидкость также подлежит обработке в соответствии с действующими нормами в области защиты окружающей среды.



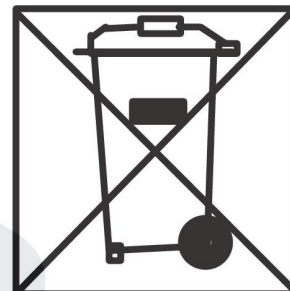
ВНИМАНИЕ!

Отправляйте подлежащее утилизации электронное оборудование на предприятия по переработке отходов!

В соблюдение Европейской Директивы 2002/96/ЕС по утилизации электрического и электронного оборудования, и при ее осуществлении в соответствии с национальными законодательными актами, электрическое и/или электронное оборудование, которое достигло предельного срока эксплуатации, должно отправляться на предприятия по переработке отходов.

В качестве ответственного лица за оборудование вы отвечаете за получение информации по утвержденным станциям сбора отходов.

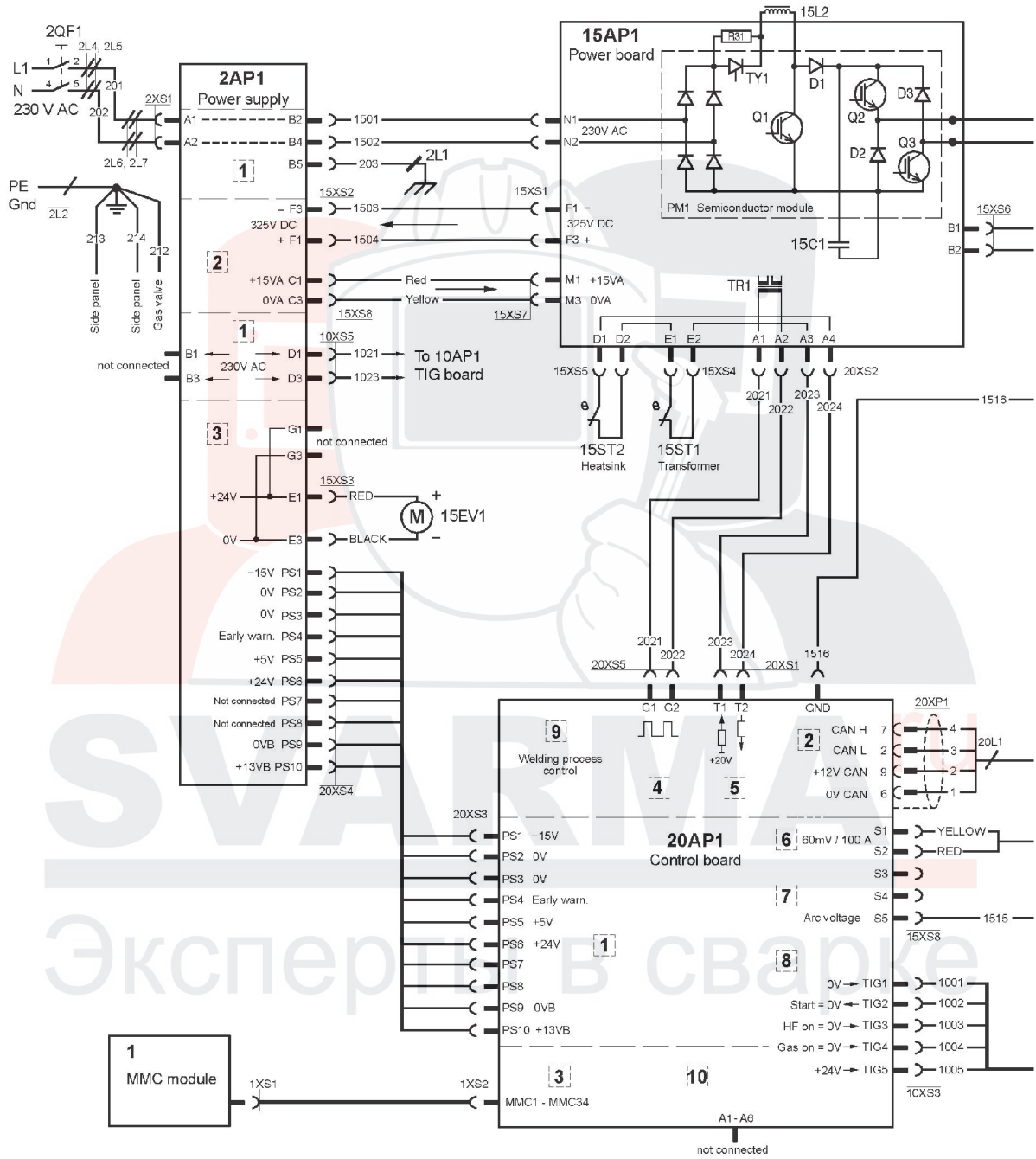
Для получения подробной информации обращайтесь к ближайшему дилеру компании ESAB.

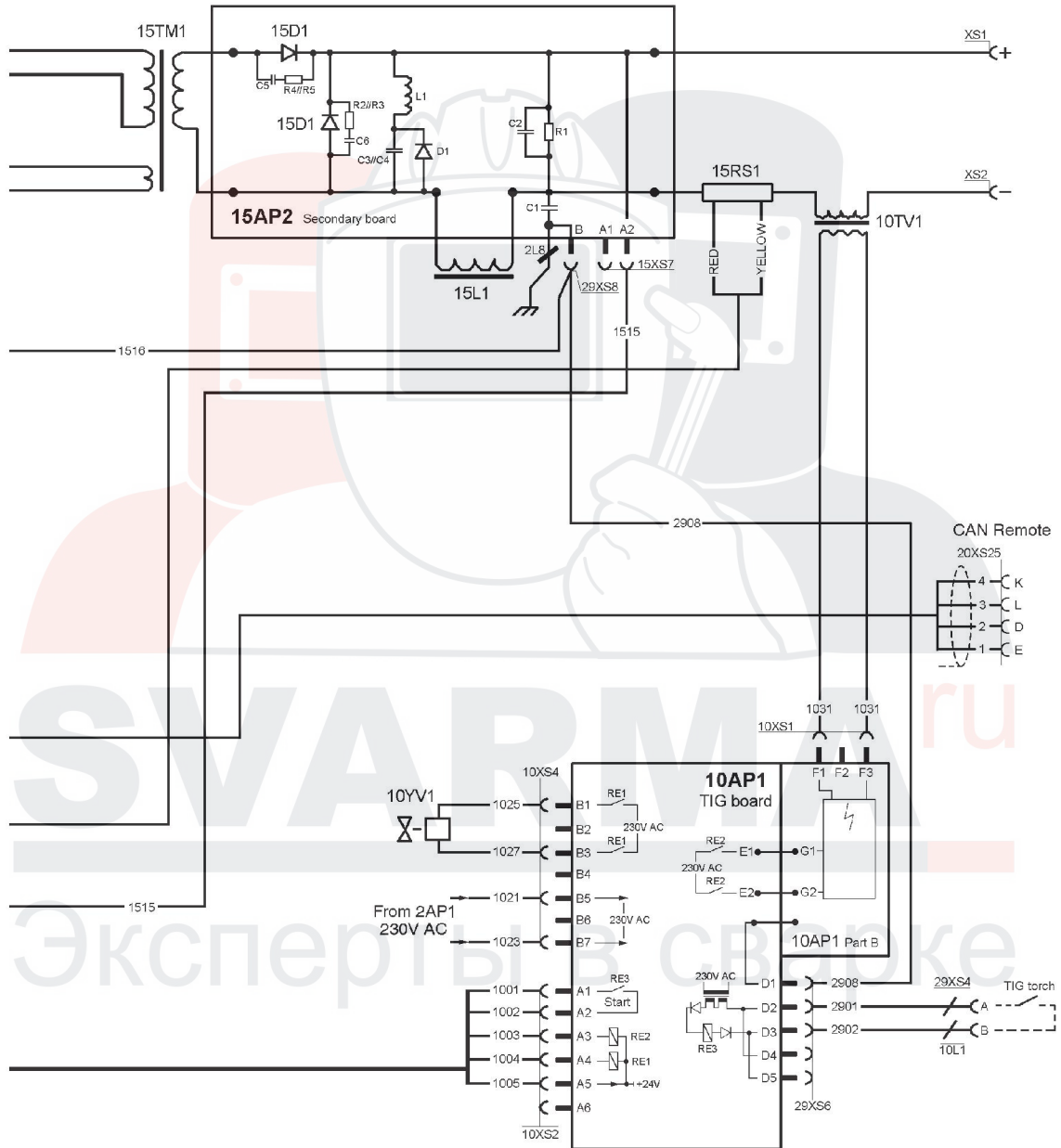


SVARMA ru

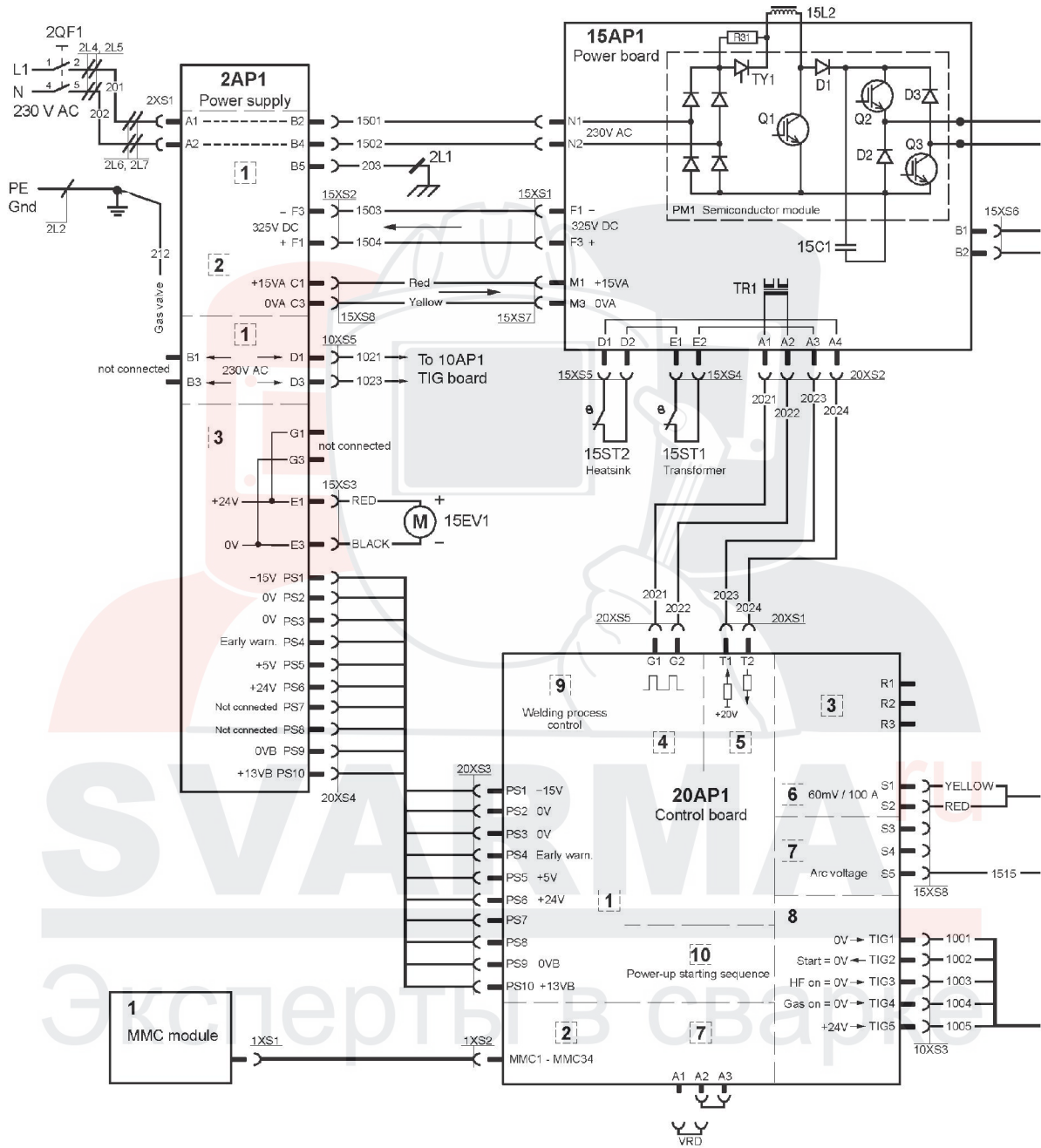
Эксперты в сварке

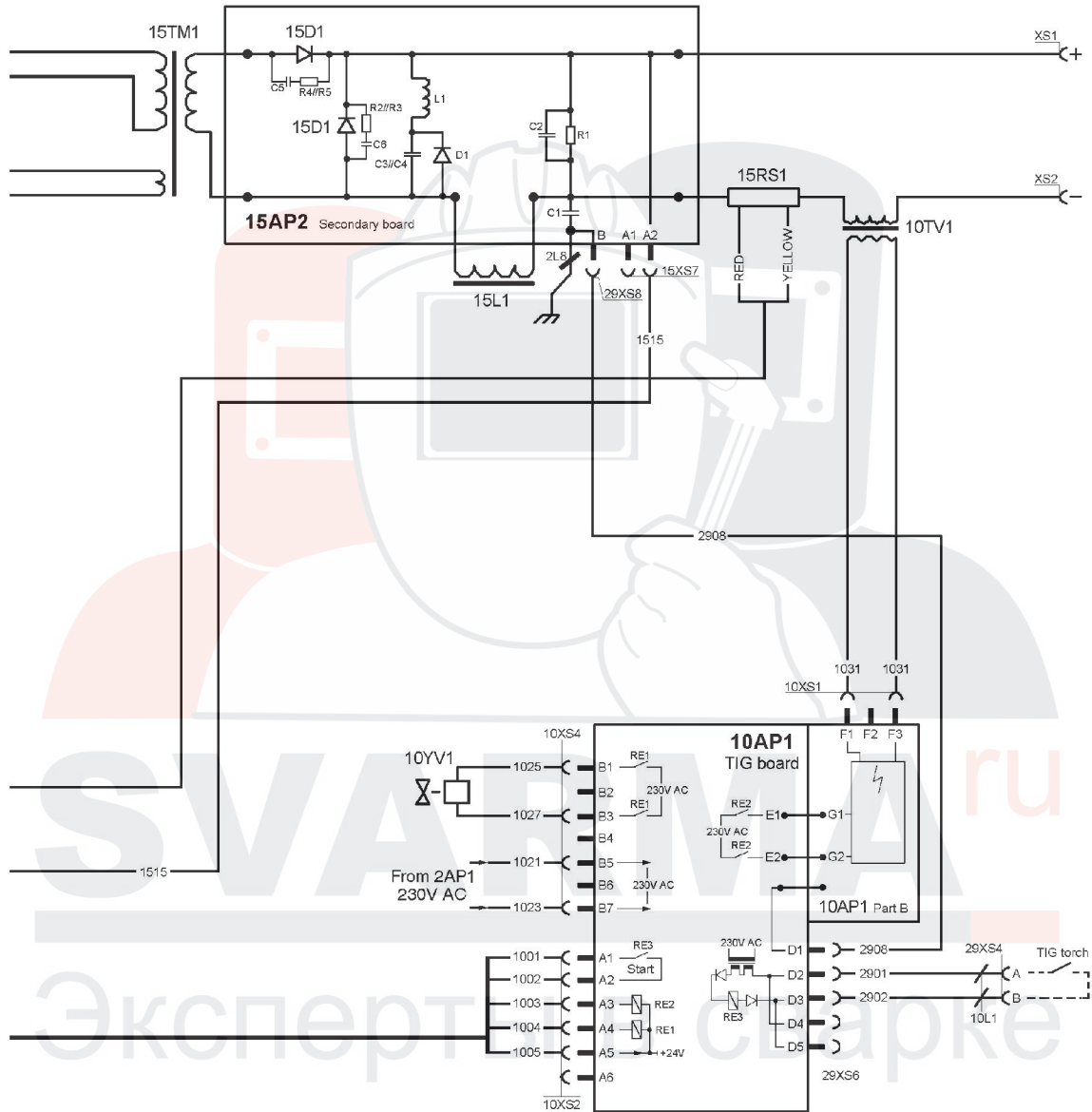
Tig 1500i TA34



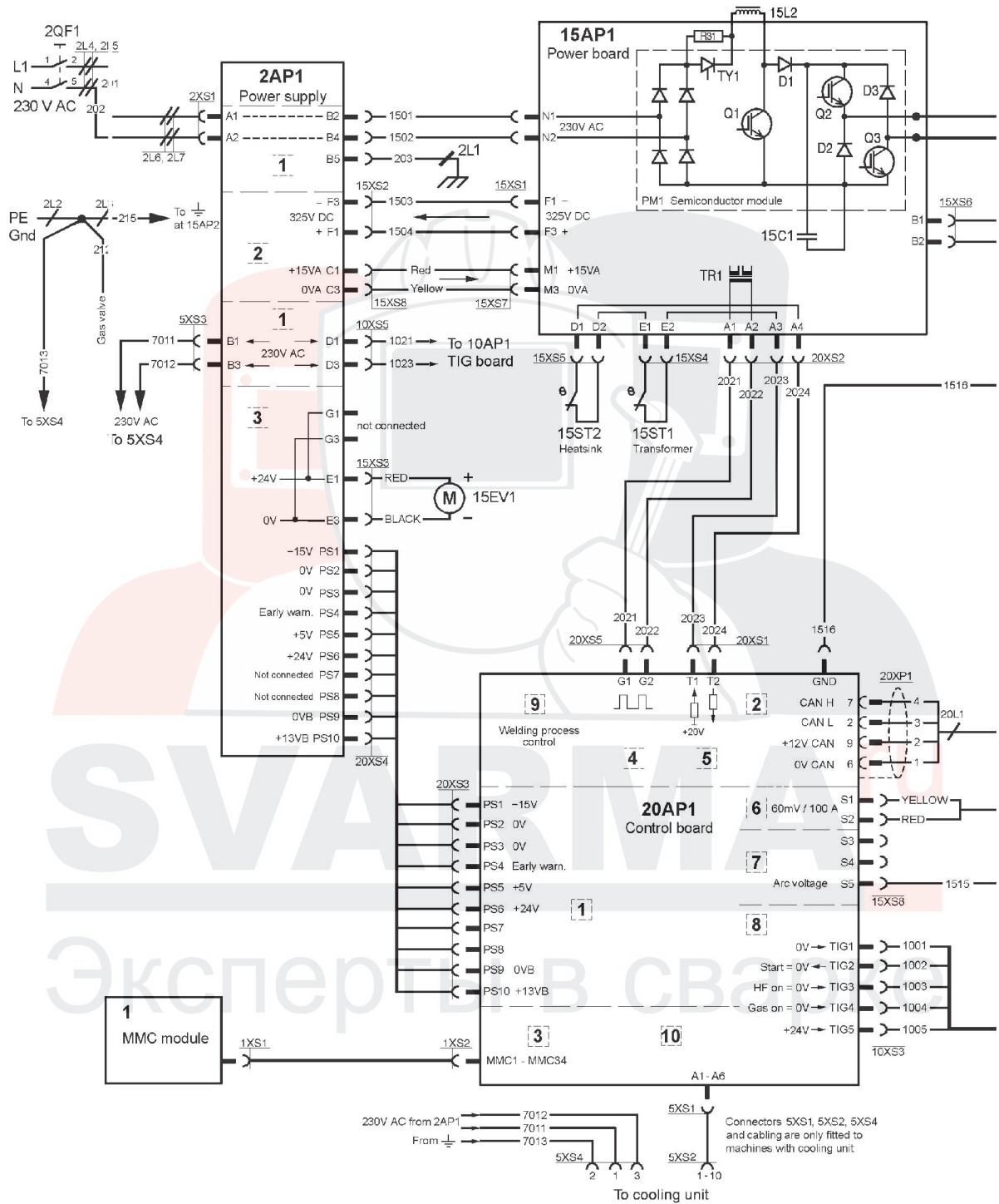


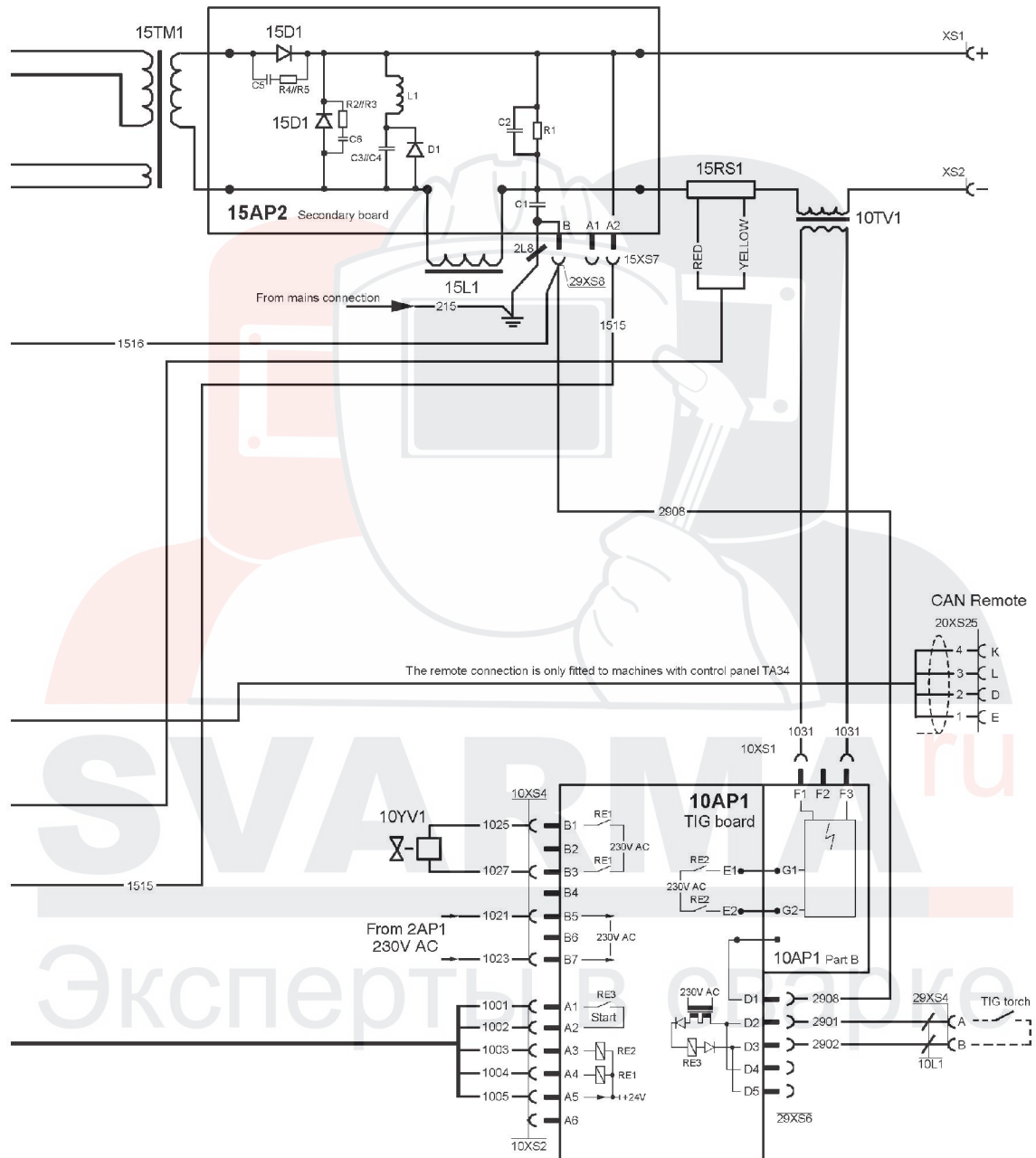
Tig 1500i TA33



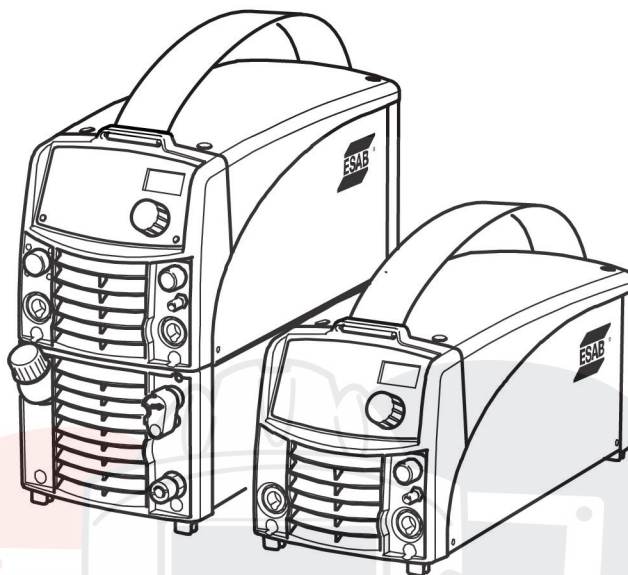


Tig 2200i TA33/TA34





HOMEP 3AKA3A

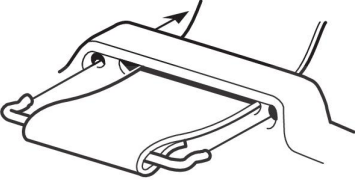


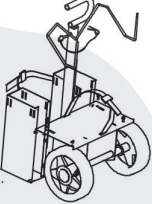

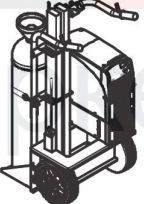



Ordering no.	Product
0460 450 880	Caddy® Tig 1500i, TA33 incl. MMA cable kit complete (3 m) and Tig torch TXH 151 (4 m)
0460 450 881	Caddy® Tig 2200i, TA33 incl. MMA cable kit complete (3 m) and Tig torch TXH 201 (4 m)
0460 450 882	Caddy® Tig 1500i, TA34 incl. MMA cable kit complete (3 m) and Tig torch TXH 151 (4 m)
0460 450 883	Caddy® Tig 2200i, TA34 incl. MMA cable kit complete (3 m) and Tig torch TXH 201 (4 m)
0460 450 884	Caddy® Tig 2200iw, TA33 incl. water cooler CoolMini, MMA cable kit complete (3 m) and Tig torch TXH 250w (4 m)
0460 450 885	Caddy® Tig 2200iw, TA34 incl. water cooler CoolMini, MMA cable kit complete (3 m) and Tig torch TXH 250w (4 m)
0460 450 890	Caddy® Tig 1500i, TA33 incl. 3 return cable with clamp
0460 450 891	Caddy® Tig 2200i, TA33 incl. 3 return cable with clamp
0460 450 892	Caddy® Tig 1500i, TA34 incl. 3 return cable with clamp
0460 450 893	Caddy® Tig 2200i, TA34 incl. 3 return cable with clamp
0460 450 894	Caddy® Tig 2200iw, TA33 incl. 3 return cable with clamp
0460 450 895	Caddy® Tig 2200iw, TA34 incl. 3 return cable with clamp

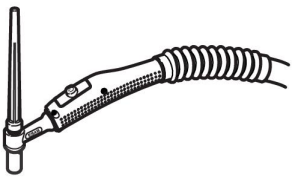

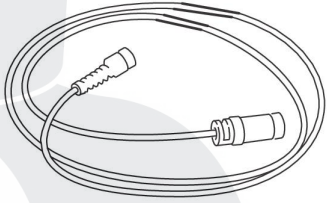
Имя файла	Тип	Изделие
0460 447 074	Instruction manual	Control panel, Caddy® TA33, TA34
0459 839 025	Spare parts list	Welding power source, Tig 1500i
0459 839 026	Spare parts list	Welding power source, Tig 2200i, Tig 2200iw

Руководства по эксплуатации на других языках можно загрузить с веб-сайта www.esab.com.

ДОПОЛНИТЕЛЬНОЕ ОБОРУДОВАНИЕ

0460 265 001	Strap	
0460 265 002	Cable holder	
0460 265 003	Shoulder strap	
0459 366 885	Trolley for 5-10 litre gas bottle	
0459 366 887	Trolley for 20-50 litre gas bottle	
0460 330 880	Trolley for 20-50 litre gas bottle	
0459 491 910	Remote control adapter RA12, 12 pole For analogue remote controls to CAN based equipment. Only with panel TA34	

0459 491 880	Remote control unit MTA1 CAN MIG/MAG: wire feed speed and voltage MMA: current and arc force TIG: current, pulse and background current Only with panel TA34	
0459 491 882	Remote control unit M1 10Prog CAN 10 program selections MIG/MAG: voltage deviation TIG and MMA: current deviation Only with panel TA34	
0459 491 883	Remote control unit AT1 CAN MMA and TIG: current Only with panel TA34	
0459 491 884	Remote control unit AT1 CF CAN MMA and TIG: rough and fine setting of current. Only with panel TA34	
0460 315 880	Foot pedal TI Foot CAN Only with panel TA34	
Cooling unit		
0460 144 880	Cooling unit CoolMini	
0460 509 880	Assembly kit Only for Tig 2200i	
Cable kit		
0700 006 884	Welding cable kit	
0700 006 885	Return cable kit	

Tig torches		
0700 300 538	TXH 151, 4 m	
0700 300 544	TXH 151, 8 m	
0700 300 552	TXH 201, 4 m	
0700 300 555	TXH 201, 8 m	
0700 300 561	TXH 251w, 4 m	
0700 300 563	TXH 251w, 8 m	
Tig torches		
0700 300 624	TXH 151r, 4 m	
0700 300 626	TXH 151r, 8 m	
0700 300 628	TXH 201r, 4 m	
0700 300 630	TXH 201r, 8 m	
0700 300 632	TXH 251wr, 4 m	
0700 300 634	TXH 251wr, 8 m	
Remote cable CAN 4 pole - 12 pole		
0459 544 880	5 m	
0459 554 881	10 m	
0459 554 882	15 m	
0459 554 883	25 m	
0459 554 884	0.25 m	
	Only with panel TA34	

SVARMA ru

Эксперты в сварке

ESAB subsidiaries and representative offices

Europe

AUSTRIA

ESAB Ges.m.b.H
Vienna-Liesing
Tel: +43 1 888 25 11
Fax: +43 1 888 25 11 85

BELGIUM

S.A. ESAB N.V.
Brussels
Tel: +32 2 745 11 00
Fax: +32 2 745 11 28

BULGARIA

ESAB Kft Representative Office
Sofia
Tel: +359 2 974 42 88
Fax: +359 2 974 42 88

THE CZECH REPUBLIC

ESAB VAMBERK s.r.o.
Vamberk
Tel: +420 2 819 40 885
Fax: +420 2 819 40 120

DENMARK

Aktieselskabet ESAB
Herlev
Tel: +45 36 30 01 11
Fax: +45 36 30 40 03

FINLAND

ESAB Oy
Helsinki
Tel: +358 9 547 761
Fax: +358 9 547 77 71

GREAT BRITAIN

ESAB Group (UK) Ltd
Waltham Cross
Tel: +44 1992 76 85 15
Fax: +44 1992 71 58 03

ESAB Automation Ltd
Andover
Tel: +44 1264 33 22 33
Fax: +44 1264 33 20 74

FRANCE

ESAB France S.A.
Cergy Pontoise
Tel: +33 1 30 75 55 00
Fax: +33 1 30 75 55 24

GERMANY

ESAB GmbH
Solingen
Tel: +49 212 298 0
Fax: +49 212 298 218

HUNGARY

ESAB Kft
Budapest
Tel: +36 1 20 44 182
Fax: +36 1 20 44 186

ITALY

ESAB Saldatura S.p.A.
Bareggio (Mi)
Tel: +39 02 97 96 8.1
Fax: +39 02 97 96 87 01

THE NETHERLANDS

ESAB Nederland B.V.
Amersfoort
Tel: +31 33 422 35 55
Fax: +31 33 422 35 44

NORWAY

AS ESAB
Larvik
Tel: +47 33 12 10 00
Fax: +47 33 11 52 03

POLAND

ESAB Sp.zo.o.
Katowice
Tel: +48 32 351 11 00
Fax: +48 32 351 11 20

PORTUGAL

ESAB Lda
Lisbon
Tel: +351 8 310 960
Fax: +351 1 859 1277

ROMANIA

ESAB Romania Trading SRL
Bucharest
Tel: +40 316 900 600
Fax: +40 316 900 601

RUSSIA

LLC ESAB
Moscow
Tel: +7 (495) 663 20 08
Fax: +7 (495) 663 20 09

SLOVAKIA

ESAB Slovakia s.r.o.
Bratislava
Tel: +421 7 44 88 24 26
Fax: +421 7 44 88 87 41

SPAIN

ESAB Ibérica S.A.
Alcalá de Henares (MADRID)
Tel: +34 91 878 3600
Fax: +34 91 802 3461

SWEDEN

ESAB Sverige AB
Gothenburg
Tel: +46 31 50 95 00
Fax: +46 31 50 92 22

ESAB International AB
Gothenburg
Tel: +46 31 50 90 00
Fax: +46 31 50 93 60

SWITZERLAND

ESAB AG
Dietikon
Tel: +41 1 741 25 25
Fax: +41 1 740 30 55

UKRAINE

ESAB Ukraine LLC
Kiev
Tel: +38 (044) 501 23 24
Fax: +38 (044) 575 21 88

North and South America

ARGENTINA

CONARCO
Buenos Aires
Tel: +54 11 4 753 4039
Fax: +54 11 4 753 6313

BRAZIL

ESAB S.A.
Contagem-MG
Tel: +55 31 2191 4333
Fax: +55 31 2191 4440

CANADA

ESAB Group Canada Inc.
Mississauga, Ontario
Tel: +1 905 670 02 20
Fax: +1 905 670 48 79

MEXICO

ESAB Mexico S.A.
Monterrey
Tel: +52 8 350 5959
Fax: +52 8 350 7554

USA

ESAB Welding & Cutting
Products
Florence, SC
Tel: +1 843 669 44 11
Fax: +1 843 664 57 48

Asia/Pacific

AUSTRALIA

ESAB South Pacific
Archerfield BC QLD 4108
Tel: +61 1300 372 228
Fax: +61 7 3711 2328

CHINA

Shanghai ESAB A/P
Shanghai
Tel: +86 21 2326 3000
Fax: +86 21 6566 6622

INDIA

ESAB India Ltd
Calcutta
Tel: +91 33 478 45 17
Fax: +91 33 468 18 80

INDONESIA

P.T. ESABindo Pratama
Jakarta
Tel: +62 21 460 0188
Fax: +62 21 461 2929

JAPAN

ESAB Japan
Tokyo
Tel: +81 45 670 7073
Fax: +81 45 670 7001

MALAYSIA

ESAB (Malaysia) Snd Bhd
USJ
Tel: +603 8023 7835
Fax: +603 8023 0225

SINGAPORE

ESAB Asia/Pacific Pte Ltd
Singapore
Tel: +65 6861 43 22
Fax: +65 6861 31 95

SOUTH KOREA

ESAB SeAH Corporation
Kyungnam
Tel: +82 55 269 8170
Fax: +82 55 289 8864

UNITED ARAB EMIRATES

ESAB Middle East FZE
Dubai
Tel: +971 4 887 21 11
Fax: +971 4 887 22 63

Africa

EGYPT

ESAB Egypt
Dokki-Cairo
Tel: +20 2 390 96 69
Fax: +20 2 393 32 13

SOUTH AFRICA

ESAB Africa Welding & Cutting
Ltd
Durbanville 7570 - Cape Town
Tel: +27 (0)21 975 8924

Distributors

For addresses and phone numbers to our distributors in other countries, please visit our home page

www.esab.com



www.esab.com

