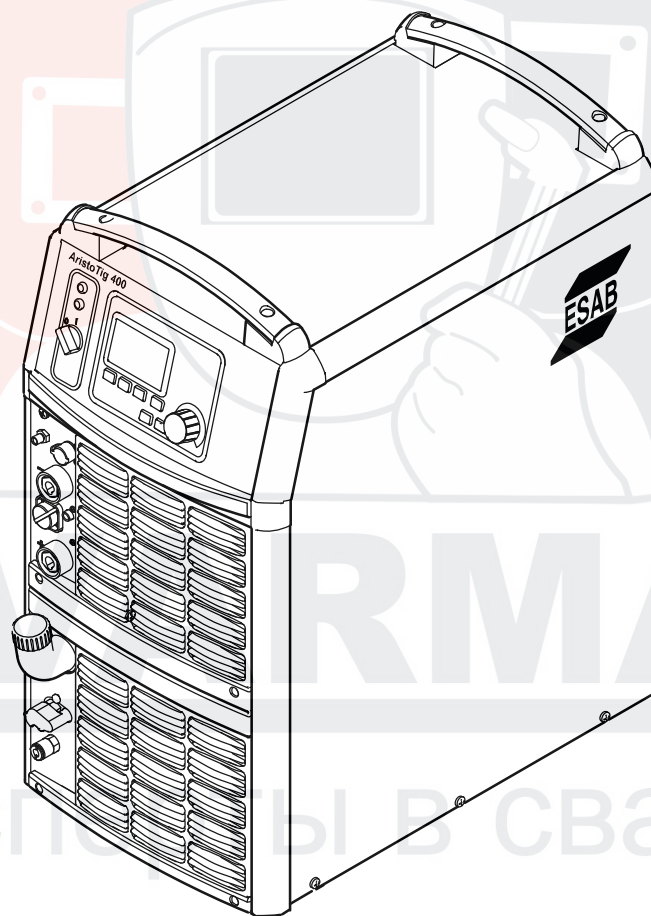


RU



Aristo[®]

Tig 4000i



Инструкция по эксплуатации

0458 640 401 RU 20121105

Valid for serial no. 802-xxx-xxxx, 803-xxx-xxxx,
950-xxx-xxxx

1 ТЕХНИКА БЕЗОПАСНОСТИ	309
2 ВВЕДЕНИЕ	310
2.1 Оборудование	310
2.2 Панель управления	310
3 ТЕХНИЧЕСКИЕ ХАРАКТЕРИСТИКИ	311
4 УСТАНОВКА	312
4.1 Инструкции по подъему	313
4.2 Размещение	313
4.3 Сеть электропитания	313
5 ПОРЯДОК РАБОТЫ	314
5.1 Соединения и устройства управления	314
5.2 Включение источника питания	315
5.3 Управление вентиляторами	315
5.4 Защита от перегрева	315
5.5 Блок охлаждения	315
5.6 Пульт дистанционного управления	317
6 ТЕХНИЧЕСКОЕ ОБСЛУЖИВАНИЕ	318
6.1 Ежедневно	318
6.2 При необходимости	318
6.3 Ежегодно	319
7 ВЫЯВЛЕНИЕ НЕИСПРАВНОСТЕЙ	319
8 ИНФОРМАЦИЯ ДЛЯ ЗАКАЗА ЗАПАСНЫХ ЧАСТЕЙ	319
СХЕМА	320
НОМЕР ЗАКАЗА	323
СПИСОК ЗАПАСНЫХ ЧАСТЕЙ	324
ДОПОЛНИТЕЛЬНЫЕ ПРИНАДЛЕЖНОСТИ	325

SVARMA ru

Эксперты в сварке

1 ТЕХНИКА БЕЗОПАСНОСТИ

Пользователи оборудования ESAB отвечают за выполнение правил техники безопасности лицами, работающими на оборудовании и рядом с ним. Правила техники безопасности должны отвечать требованиям к безопасной эксплуатации оборудования этого типа. Помимо стандартных правил техники безопасности и охраны труда на рабочем месте рекомендуется следующее.

Все работы должны выполняться подготовленными лицами, знакомыми с эксплуатацией оборудования. Неправильная эксплуатация оборудования может вызвать опасные ситуации, приводящие к травмированию персонала и повреждению оборудования.

1. Все лица, использующие сварочное оборудование, должны знать:
 - инструкции по эксплуатации
 - расположение органов аварийного останова
 - назначение оборудования
 - правила техники безопасности
 - технологию сварки и резки
2. Оператор обеспечивает:
 - удаление посторонних лиц из рабочей зоны оборудования при его запуске
 - защиту всех лиц от воздействия сварочной дуги
3. Рабочее место должно:
 - отвечать условиям эксплуатации
 - не иметь сквозняков
4. Средства защиты персонала:
 - Во всех случаях используйте рекомендованные средства индивидуальной защиты, такие как защитные очки, огнестойкую одежду, защитные перчатки.
 - При сварке запрещается носить свободную одежду, украшения и т.д., например шарфы, браслеты, кольца, которые могут попасть в сварочное оборудование или вызвать ожоги.
5. Общие меры предосторожности:
 - Проверьте надежность подключения обратного кабеля.
 - Работы на оборудовании с высоким напряжением **должны производиться только квалифицированным электриком.**
 - В пределах доступа должны находиться соответствующие средства пожаротушения, имеющие ясную маркировку.
 - **Запрещается** проводить смазку и техническое обслуживание оборудования во время эксплуатации.

Эксперты в сварке



ВНИМАНИЕ!



Дуговая сварка и резка опасны как для исполнителя работ, так и для посторонних лиц. Требуйте соблюдения всех правил безопасности, действующих на объекте, которые должны учитывать сведения об опасностях, представленные изготителем.

ОПАСНОСТЬ СМЕРТЕЛЬНОГО ПОРАЖЕНИЯ ЭЛЕКТРИЧЕСКИМ ТОКОМ

- Агрегат устанавливается и заземляется в соответствии с действующими нормами и правилами.
- Не допускайте контакта находящихся под напряжением деталей и электродов с незащищенными частями тела, мокрыми рукавицами и мокрой одеждой.
- Обеспечьте электрическую изоляцию от земли и свариваемых деталей.
- Обеспечьте соблюдение безопасных рабочих расстояний.

ДЫМЫ И ГАЗЫ могут быть опасны для человека

- Исключите возможность воздействия дымов.
- Для исключения вдыхания дымов во время сварки организуется общая вентиляция помещения, а также вытяжная вентиляция из зоны сварки.

ИЗЛУЧЕНИЕ ДУГИ вызывает поражение глаз и ожоги кожи

- Защитите глаза и кожу. Для этого используйте защитные щитки, цветные линзы и защитную спецодежду.
- Для защиты посторонних лиц применяются защитные экраны или занавеси.

ПОЖАРООПАСНОСТЬ

- Искры (брызги металла) могут вызвать пожар. Убедитесь в отсутствии горючих материалов поблизости от места сварки.

ШУМ - чрезмерный шум может привести к повреждению органов слуха

- Примите меры для защиты слуха. Используйте беруши для ушей или другие средства защиты слуха.
- Предупредите посторонних лиц об опасности.

НЕИСПРАВНОСТИ - при неисправности обратитесь к специалистам по сварочному оборудованию

Перед началом монтажа и эксплуатации внимательно изучите соответствующие инструкции.

ЗАЩИТИТЕ СЕБЯ И ДРУГИХ!



ВНИМАНИЕ!

Запрещается использовать источник питания для оттаивания труб.



ОСТОРОЖНО!

Перед началом монтажа и эксплуатации внимательно изучите соответствующие инструкции.



Компания ESAB готова предоставить вам все защитное снаряжение и принадлежности, необходимые для выполнения сварочных работ.



ОСТОРОЖНО!

Данное изделие предназначено только для дуговой

2 ВВЕДЕНИЕ

Блок Tig 4000i представляет собой источник питания для дуговой сварки вольфрамовым электродом в защитном заге (TIG), который можно также использовать для сварки MMA.

Аксессуары от для изделия можно найти на странице [20](#).

2.1 Оборудование

В комплекте с блоком Tig 4000i поставляются инструкции 5 m обратного кабеля, на источник питания и одна инструкция на панель управления.

Руководства по эксплуатации на других языках можно загрузить с веб-сайта www.esab.com.

2.2 Панель управления

Источник питания поставляется в комплекте с одной из следующих панелей управления:

- Панель TA4



С ручкой для регулировки тока. Другие параметры регулируются с помощью кнопок с символами на панели дисплея.

SVARMA.ru

Эксперты в сварке

- Панель TA6



С ручкой для регулировки тока. Другие параметры регулируются с помощью кнопок с текстом на панели дисплея. Подробные сведения о панелях управления приведены в отдельных инструкциях.

3 ТЕХНИЧЕСКИЕ ХАРАКТЕРИСТИКИ

Tig 4000i	
Напряжение сети питания	400 В, ± 0%, 3~ 50 Гц
Питание от сети	S _{sc min} 2,0 MVA
Первичный ток I _{макс.} TIG	20 А
Первичный ток I _{макс.} MMA	27 А
Потребляемая мощность холостого хода в режиме энергосбережения, 6,5 мин после сварки	60 Вт
Диапазон напряжения/тока TIG	8-60 В / 4-400 А
Диапазон напряжения/тока MMA	
Допустимая нагрузка при дуговой сварке вольфрамовым электродом	400 А / 26 В 320 А / 23 В 250 А / 20 В
коэффициент нагрузки 35%	
коэффициент нагрузки 60%	
коэффициент нагрузки 100%	
Допустимая нагрузка при MMA	400 А / 36 В 320 А / 33 В 250 А / 30 В
коэффициент нагрузки 35%	
коэффициент нагрузки 60%	
коэффициент нагрузки 100%	
Коэффициент мощности при максимальном токе	0,90
Кпд при максимальном токе	86 %
Напряжение холостого хода U₀ макс цепи без функции VRD 1)	78 - 90 В
U _{0L} "Live TIG", Функция VRD выключена ²⁾	60 В
MMA, Функция VRD выключена ²⁾	58 В
Функция VRD включена ²⁾	<35 В
Рабочий температурный диапазон	от -10 до + 40° С
Температура при транспортировке	от -20 до +55° С
Габаритные размеры, ДхШхВ	625 x 394 x 776
Непрерывно действующее средневзвешенное звуковое давление	<70 дБ (А)
Масса	81,5 кг
Класс изоляции	Н
Класс защиты корпуса	IP 23
Класс применения	S

1) Действительно для источников питания без технических характеристик VRD на паспортной табличке.

2) Действительно для источников питания с техническими характеристиками VRD на паспортной табличке. Функция VRD объяснена в инструкции к панели управления, если в панели имеется такая функция.

Рабочий цикл

Рабочий цикл представляет собой долю (в %) десятиминутного интервала, в течение которой можно производить сварку или резку при определенной нагрузке без перегрузки. Рабочий цикл указан для температуры 40°С.

Класс кожуха

Нормы IP указывают класс кожуха, т.е., степень защиты от проникновения твердых объектов и воды. Оборудование с маркировкой IP 23 предназначено для наружной и внутренней установки.

Класс зоны установки

Этот символ означает, **S** что источник питания предназначен для использования в зонах с повышенной опасностью поражения электротоком.

Питание от сети, S_{sc} мин.

Минимальная мощность при коротком замыкании сети в соответствии со стандартом IEC 61000-3-12

Блок охлаждения	
Мощность охлаждения	2,0 кВт при разнице температур 40°С и расходе 1,0 л/мин
Охлаждающая жидкость	ESAB's ready mixed coolant
Количество жидкости	5,5 л
Максимальный расход воды	2,0 л/мин
Максимальное количество сварочных пистолетов / горелок с водяным охлаждением, которое может быть подсоединено	два сварочных пистолета MIG (дуговая сварка плавящимся металлическим электродом в среде инертного газа) или одна сварочная горелка TIG (дуговая сварка вольфрамовым электродом в среде инертного газа) и один сварочный пистолет MIG

4 УСТАНОВКА

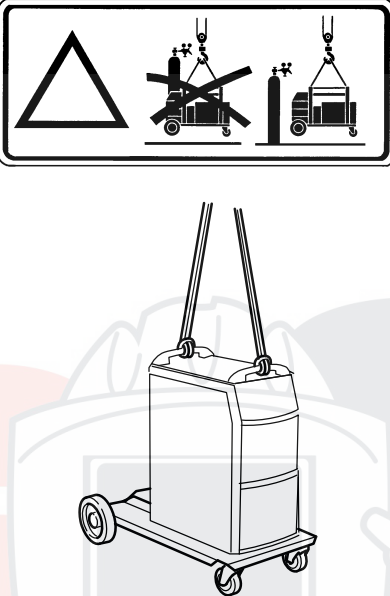
Ввод в эксплуатацию должен производиться квалифицированным специалистом.

Примечание!

Требования к сетям электроснабжения

Из-за больших величин тока в первичной обмотке оборудование высокой мощности может существенно повлиять на мощностные характеристики сети. Поэтому в отношении некоторого оборудования применяются ограничения или дополнительные требования, касающиеся максимально допустимого сопротивления оборудования или минимальной способности обеспечить стабильное энергоснабжение в точках взаимодействия общественных сетей. В таком случае пользователь оборудования или тот, кто его устанавливает, должен проконсультироваться с оператором энергосети по поводу возможности подключения такого рода оборудования.

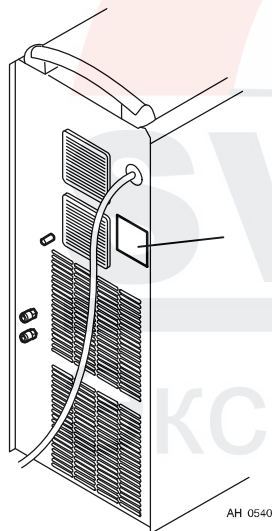
4.1 Инструкции по подъему

С источником питания	С тележкой и источником питания	С тележкой 2 и источником питания
		

4.2 Размещение

Разместите сварочный источник питания таким образом, чтобы его воздухозаборные и выпускные отверстия не были заграждены.

4.3 Сеть электропитания



Убедитесь в том, что блок подключен к сети электропитания с требуемым напряжением и защищен предохранителями требуемого номинала. Необходимо обеспечить защитное заземление в соответствии с действующими нормами.

Паспортная табличка с параметрами сети электропитания.

Рекомендуемые номиналы предохранителей и минимальная площадь поперечного сечения кабелей

Tig 4000i	50 Гц
Напряжение сети питания	400 В
Площадь поперечного сечения силового кабеля питания, мм ²	4G4
Фазный ток, I _{1eff}	16 А
Предохранитель	20 А
Устойчивый к перенапряжениям	20 А
Тип С, миниатюрный выключатель	20 А

Примечание:

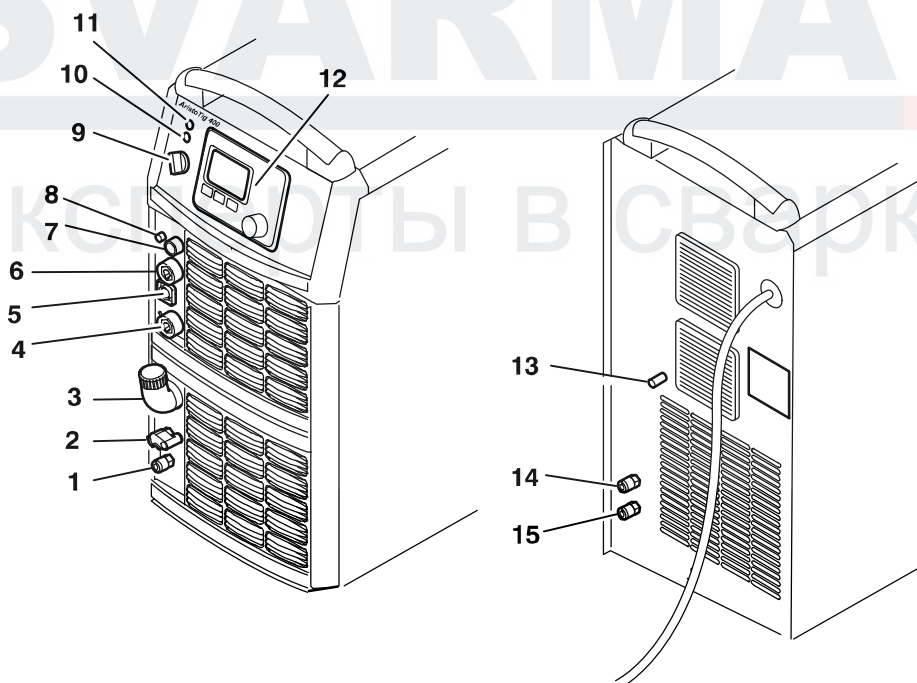
Приведенные выше значения площади поперечного сечения кабелей и номиналы предохранителей соответствуют шведским нормам. Они могут оказаться неприменимы в других странах: убедитесь в том, что площадь поперечного сечения кабелей и номиналы предохранителей отвечают соответствующим национальным нормам.

5 ПОРЯДОК РАБОТЫ

Общие правила техники безопасности при работе с оборудованием приводятся на стр. 3. Прочтите их до использования оборудования!

5.1 Соединения и устройства управления

- | | | | |
|---|---|----|---|
| 1 | Соединитель для подачи охлаждающей воды от сварочной горелки TIG - КРАСНЫЙ | 9 | Сетевой выключатель, 0 / 1 / ВКЛ. |
| 2 | Соединитель с водяным затвором для охлаждающей воды к сварочной горелке TIG - ГОЛУБОЙ | 10 | Белая индикаторная лампа - Источник питания ВКЛ. (ON) |
| 3 | Заливное отверстие для охлаждающей воды | 11 | Оранжевая индикаторная лампа - Перегрев |
| 4 | Соединитель обратного кабеля (+) | 12 | Панель управления (см. соответствующие инструкции) |
| 5 | Соединитель пульта дистанционного управления | 13 | Соединитель газового шланга |
| 6 | Соединитель сварочного кабеля (-) | 14 | Соединитель для подачи охлаждающей воды. В данной модели не используется. |
| 7 | Соединитель для подачи сигнала пуска от сварочной горелки | 15 | Соединитель для подачи охлаждающей воды. В данной модели не используется. |
| 8 | Соединитель для подачи газа к сварочной горелке TIG | | |



5.2 Включение источника питания

Включите питание, повернув выключатель (9) в положение START (ПУСК). Отпустите выключатель, и он вернется в положение "1".

Если требуется временно отключить питание в процессе сварки, а затем вновь включить его, то источник питания будет оставаться обесточенным до тех пор, пока выключатель снова не будет вручную повернут в положение START (ПУСК).

Чтобы выключить источник питания, поверните его в положение "0".

Если источник питания отключится в результате сбоя по питанию или обычного выключения вручную, то параметры сварки будут сохранены, так что их можно будет использовать при следующем включении блока.

5.3 Управление вентиляторами

Вентиляторы источника питания продолжают работать в течение 6,5 мин после прекращения сварки, и блок переключается в режим энергосбережения. При возобновлении сварки вентиляторы вновь начнут работать.

Вентиляторы работают на пониженных оборотах при сварочных токах до 144 А и на полных оборотах при больших токах.

5.4 Защита от перегрева

Источник питания имеет два реле защиты от тепловой перегрузки, которые срабатывают при недопустимом возрастании внутренней температуры. При этом прекращается подача сварочного тока и загорается оранжевая индикаторная лампа на лицевой панели блока. Когда температура снизится, реле вновь автоматически включатся.

5.5 Блок охлаждения

Водяной затвор

Блок охлаждения имеет водяной затвор, который определяет, подсоединены ли шланги подачи охлаждающей воды.

Выключатель "Вкл./Выкл." (On/Off) источника питания должен находиться в положении "0" (Off) при подсоединении сварочной горелки TIG с водяным охлаждением.

Если подсоединена сварочная горелка TIG, то водяной насос автоматически начинает работать, когда главный выключатель "Вкл./Выкл." повернут в положение START (ПУСК) и(или) когда начат процесс сварки. После прекращения сварки насос продолжает работать в течение 6,5 мин, а затем переключается в режим энергосбережения.

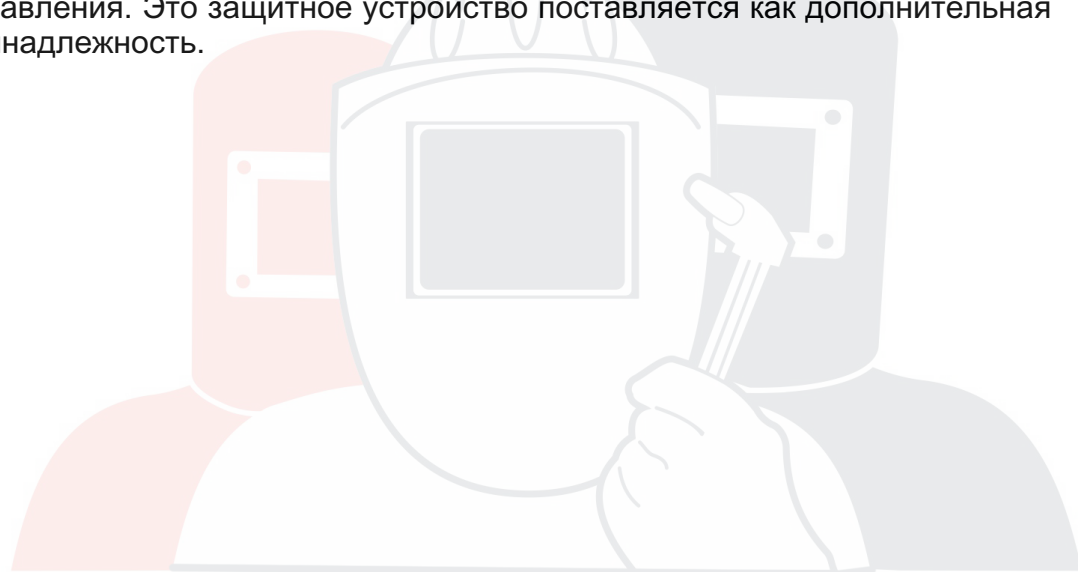
Порядок работы при сварке

Чтобы начать сварку, сварщик нажимает пусковой выключатель горелки. Источник питания включает горелку, блок подачи проволоки и насос подачи охлаждающей воды.

Чтобы остановить процесс сварки, сварщик отпускает пусковой выключатель горелки. Подача сварочного тока прекращается, однако насос подачи охлаждающей воды продолжает работать в течение 6,5 мин, после чего блок переключается в режим энергосбережения.

Защитное устройство с датчиком расхода воды

Защитное устройство с датчиком расхода воды отключает сварочный ток при отсутствии охлаждающей жидкости и выводит сообщение об ошибке на панель управления. Это защитное устройство поставляется как дополнительная принадлежность.



SVARMA ru

Эксперты в сварке

5.6 Пульт дистанционного управления

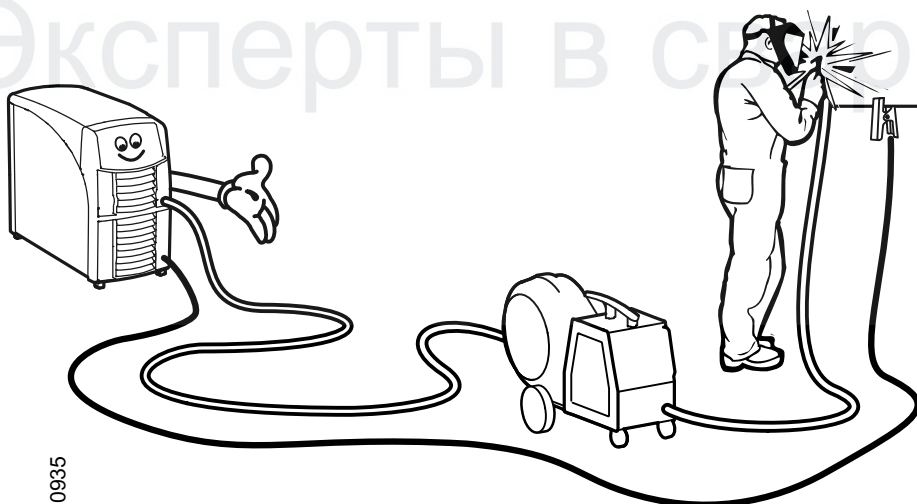
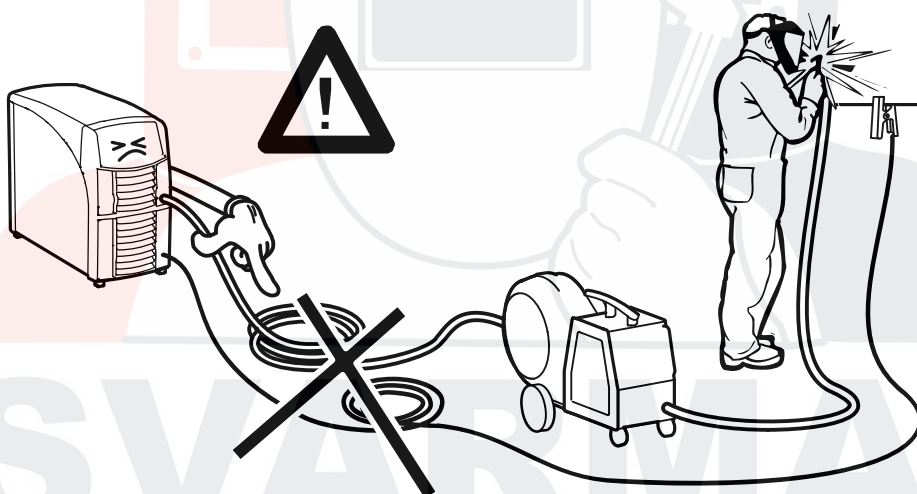
Для надлежащего функционирования дистанционного управления на машинах Aristo со встроенными панелями управления должна быть установлена версия программного обеспечения 1.21 или выше.

Если пульт дистанционного управления подключен, источник питания и блок подачи проволоки находятся в режиме дистанционного управления; кнопки и ручки блокируются. Регулировку всех функций можно выполнить только при помощи пульта дистанционного управления.

Если пульт дистанционного управления не используется, его вместе с адаптером следует отсоединить от источника питания и блока подачи проволоки, которые в противном случае будут продолжать работать в режиме дистанционного управления.

При выполнении сварки TIG величину импульсного тока можно изменить при помощи пульта дистанционного управления.

Подробные сведения о работе пульта дистанционного управления приведены в инструкциях по эксплуатации панели управления.



АН 0935

6 ТЕХНИЧЕСКОЕ ОБСЛУЖИВАНИЕ

Регулярное техническое обслуживание имеет важное значение для безопасной и надежной работы оборудования.

Только лица, имеющие надлежащие навыки работы с электрическим оборудованием (электрики), могут снимать защитные пластины

Внимание!

Это устройство предназначено исключительно для электродуговой сварки!

6.1 Ежедневно

Ежедневное техническое обслуживание.

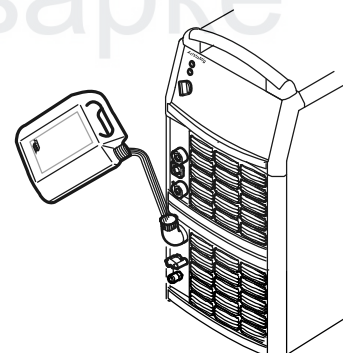
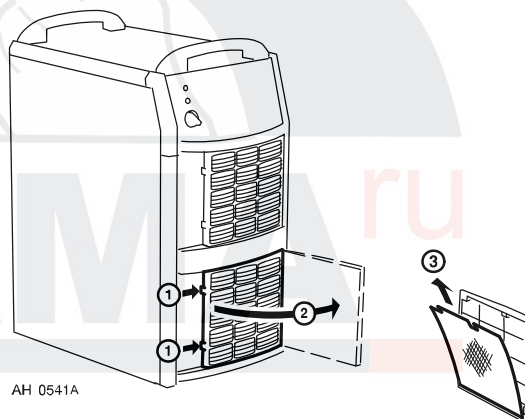
- Убедитесь, что все кабели и соединения исправны. Замените дефектные детали и затяните крепления при необходимости.
- Проверьте уровень охлаждающей жидкости и ее расход. Долейте охлаждающую жидкость при необходимости.

6.2 При необходимости

- Регулярно следите за тем, чтобы источник питания не был забит грязью. Засоренные или закупоренные отверстия для подвода и отвода воздуха могут стать причиной перегрева устройства.

- Очистка противопыльного фильтра

- Установите на место защитную решетку вентилятора с противопылевым фильтром (1).
- Откиньте защитную решетку (2).
- Извлеките противопылевой фильтр (3).
- Продуйте фильтр начисто сжатым воздухом (пониженного давления).
- Замените этот фильтр на фильтр более тонкой очистки на стороне решетки (2) (снаружи от источника питания).
- Установите на место защитную решетку вентилятора с противопылевым фильтром.



- Долейте охлаждающую жидкость

Рекомендуется применять готовый к применению хладагент производства ESAB. См. принадлежности на стр. 20.

- Долейте охлаждающую жидкость до середины уровня заливного отверстия.



ОСТОРОЖНО!

С охлаждающей жидкостью следует обращаться как с химическими отходами.

6.3 Ежегодно

Проводите следующее техническое обслуживание по крайней мере один раз в год.

- Очистите от пыли и грязи. Продуйте источник питания начисто сухим сжатым воздухом (пониженного давления).
- Замените охлаждающую жидкость и промойте шланги и резервуар чистой водой.
- Проверьте прокладки, кабели и соединения. Замените дефектные детали и затяните крепления при необходимости.

7 ВЫЯВЛЕНИЕ НЕИСПРАВНОСТЕЙ

Прежде чем вызывать аттестованного специалиста по обслуживанию, попробуйте самостоятельно выполнить рекомендуемые ниже проверки.

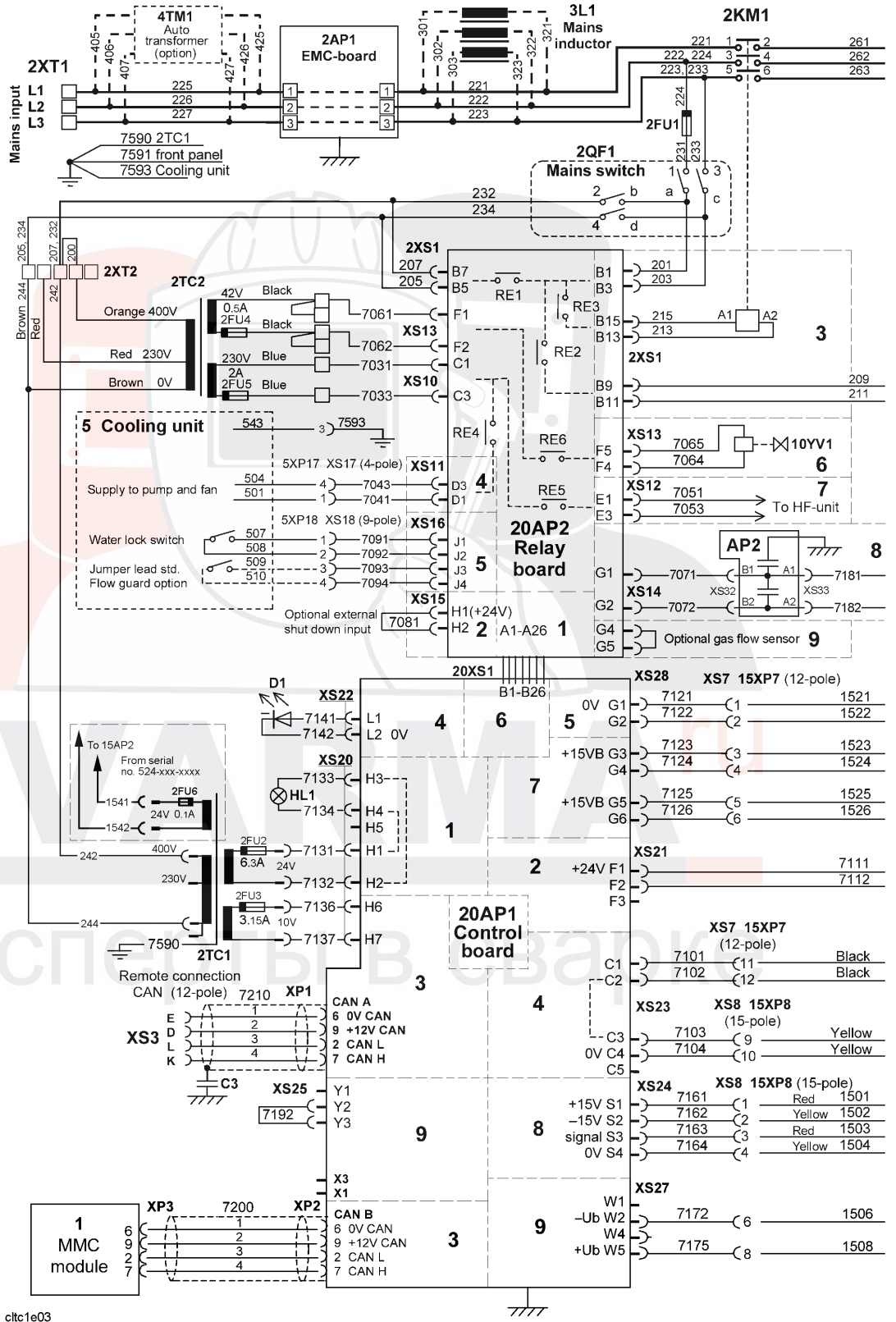
Тип неисправности	Действия:
Отсутствие дуги	<ul style="list-style-type: none"> • Проверьте, включен ли выключатель питания. • Проверьте правильность подсоединения кабелей подачи сварочного тока и обратных кабелей. • Проверьте, правильно ли задана величина тока. • Проверьте, не отключен ли миниатюрный выключатель.
Прерывание сварочного тока во время сварки	<ul style="list-style-type: none"> • Проверьте, не сработали ли реле защиты от тепловой перегрузки (срабатывание реле определяется по загоранию оранжевой лампы на лицевой панели). • Проверьте сетевые предохранители.
Часто срабатывают реле защиты от тепловой перегрузки.	<ul style="list-style-type: none"> • Проверьте, не засорены ли воздушные фильтры. • Убедитесь в том, что не превышены номинальные значения параметров источника питания (т. е. что устройство работает без перегрузки).
Низкая эффективность сварки.	<ul style="list-style-type: none"> • Проверьте правильность подсоединения кабелей подачи сварочного тока и обратных кабелей. • Проверьте, правильно ли задана величина тока. • Убедитесь в том, что используются электроды требуемого типа. • Проверьте сетевые предохранители.

8 ИНФОРМАЦИЯ ДЛЯ ЗАКАЗА ЗАПАСНЫХ ЧАСТЕЙ

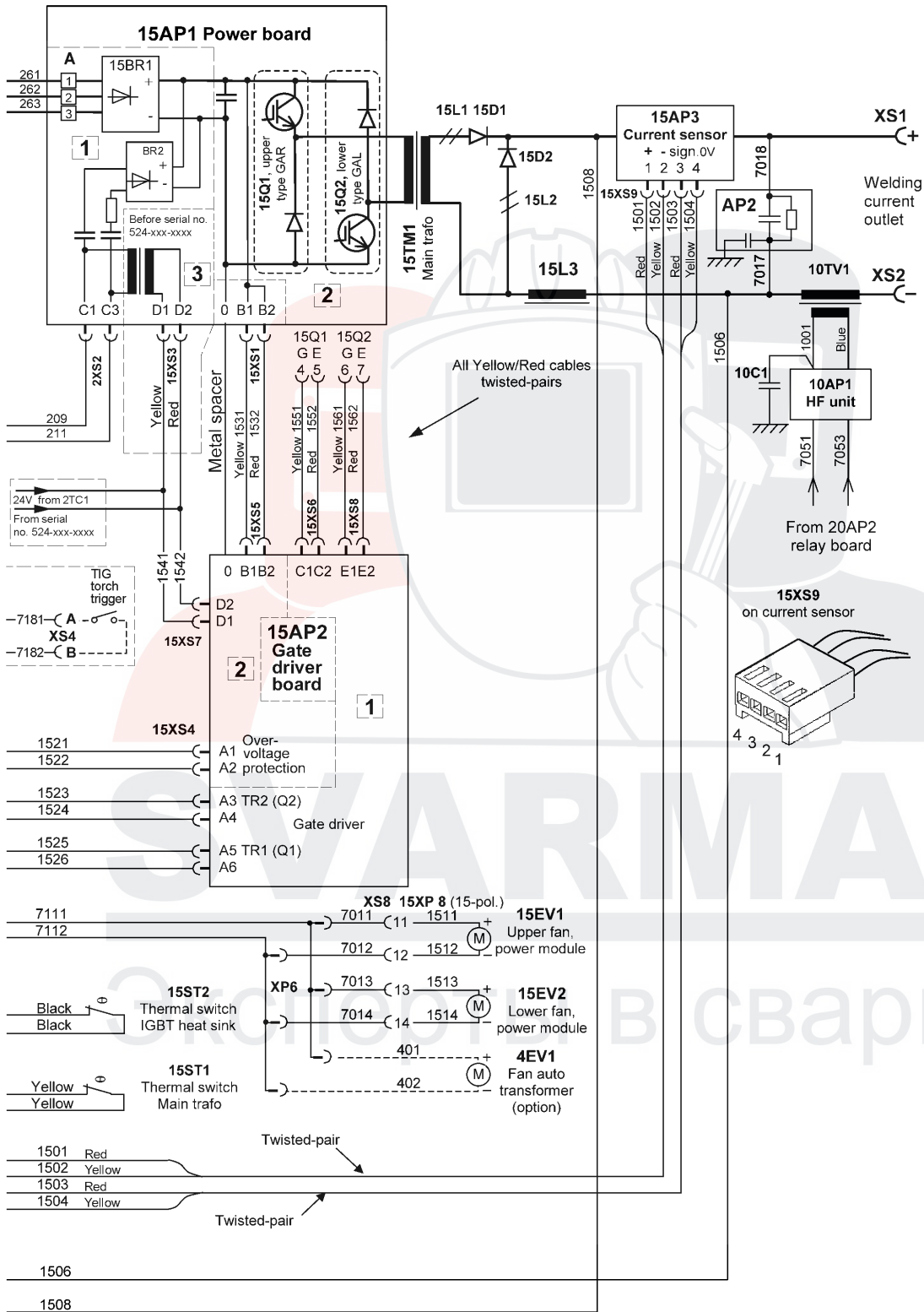
Работы по ремонту и электрическому монтажу должны выполняться квалифицированным специалистом ESAB.

Необходимо использовать только запасные части, выпущенные фирмой ESAB.

Запасные части можно заказать у ближайшего к Вам ESAB, (см. перечень на последней странице данной брошюры).

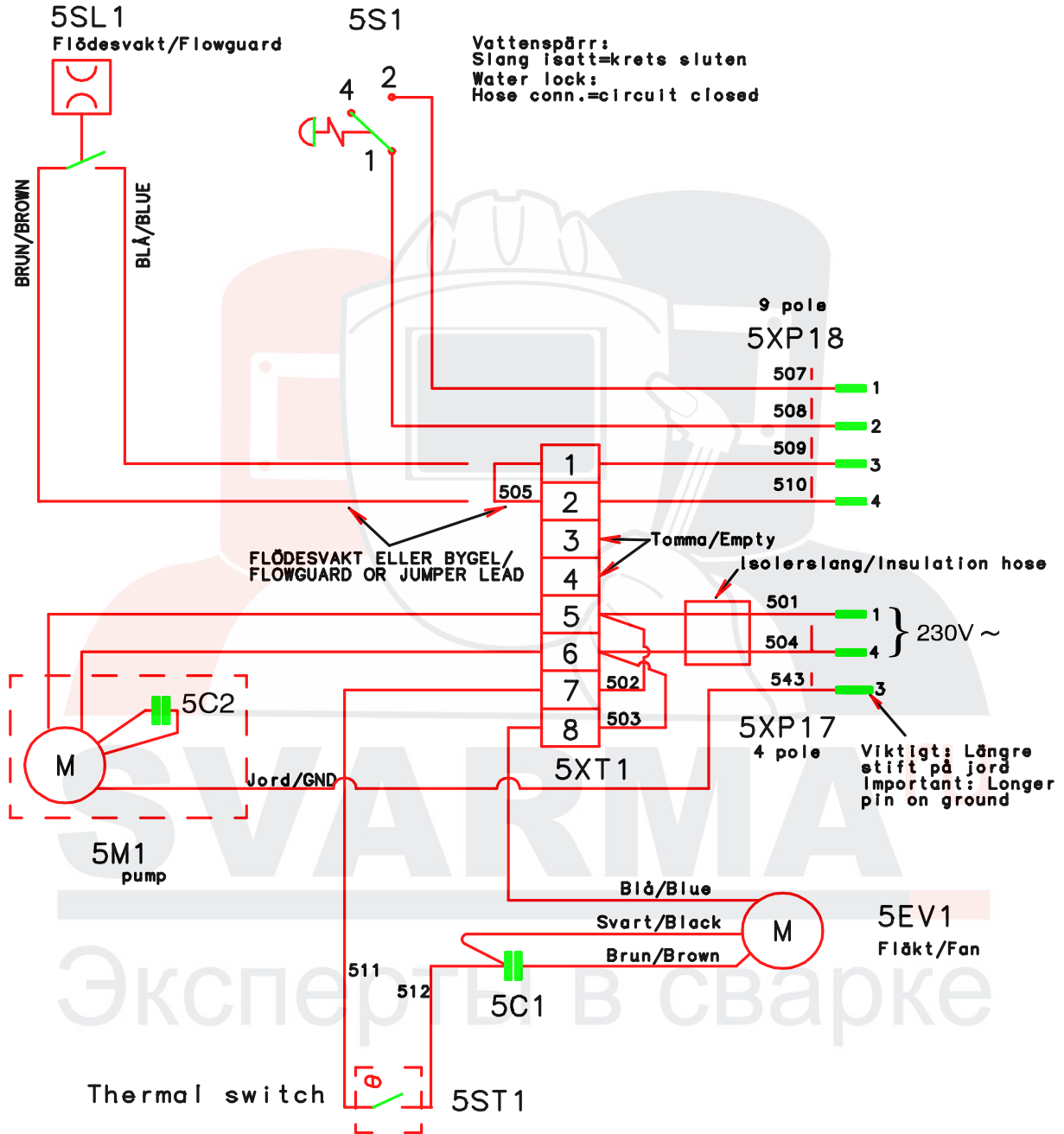


clt1e03



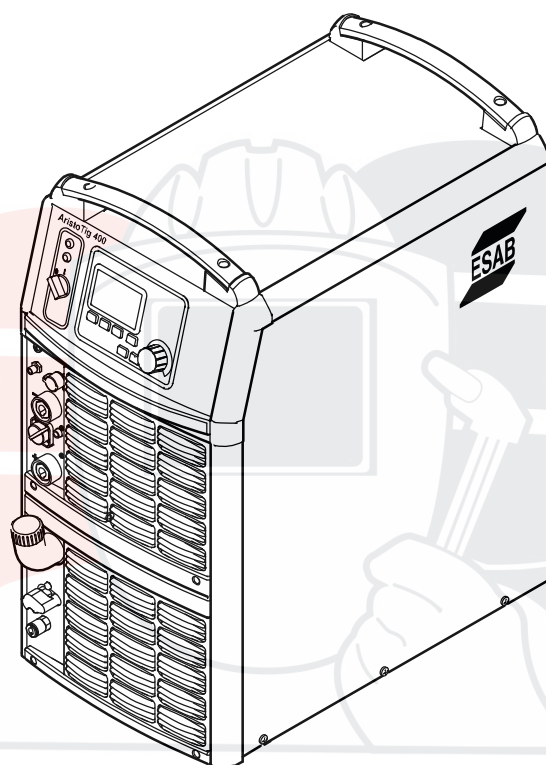
cltc1e04

Cooling unit



Tig 4000i

Номер заказа



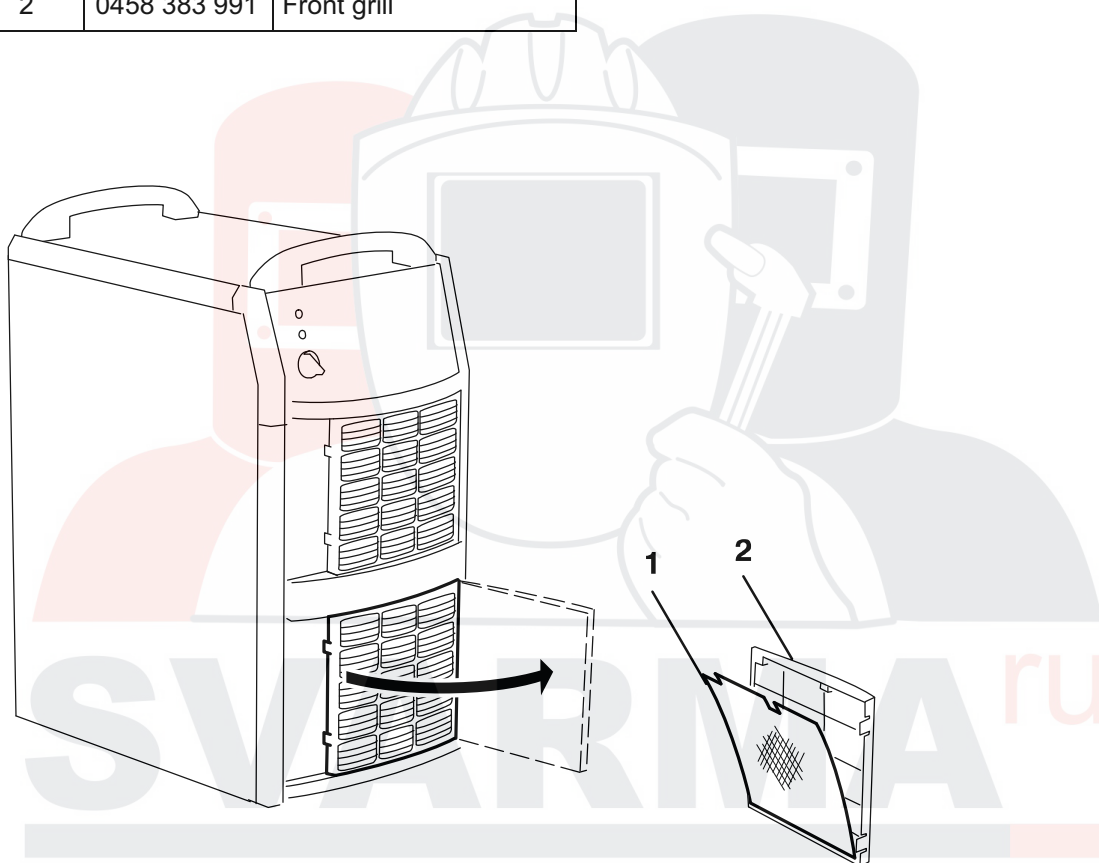
Ordering no.	Denomination	Type	Notes
0458 630 881	Welding power source	Aristo [®] Tig 4000i, TA4	with cooling unit
0458 630 885	Welding power source	Aristo [®] Tig 4000i, TA6	with cooling unit
0458 640 990	Spare part list	Aristo [®] Tig 4000i	
0458 819 xxx	Instruction manual	Aristo [®] TA4	
0458 855 xxx	Instruction manual	Aristo [®] TA6	

Instruction manuals and the spare parts list are available on the Internet at www.esab.com

Tig 4000i

Список запасных частей

Item	Ordering no.	Denomination
1	0458 398 001	Filter
2	0458 383 991	Front grill

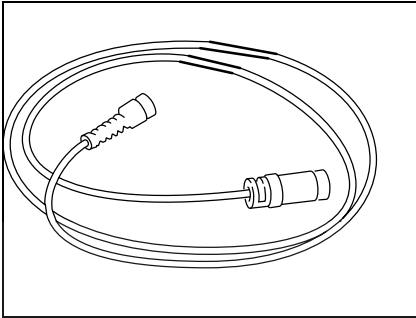
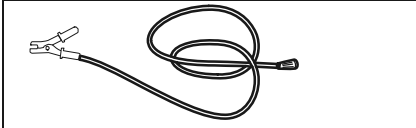
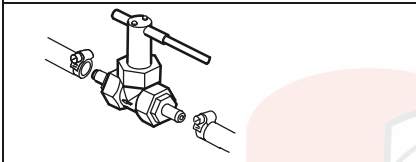
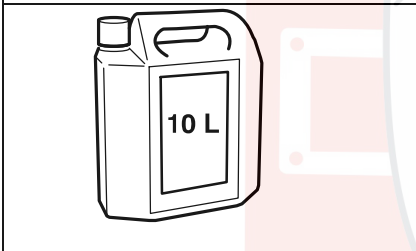


Tig 4000i

Дополнительные принадлежности

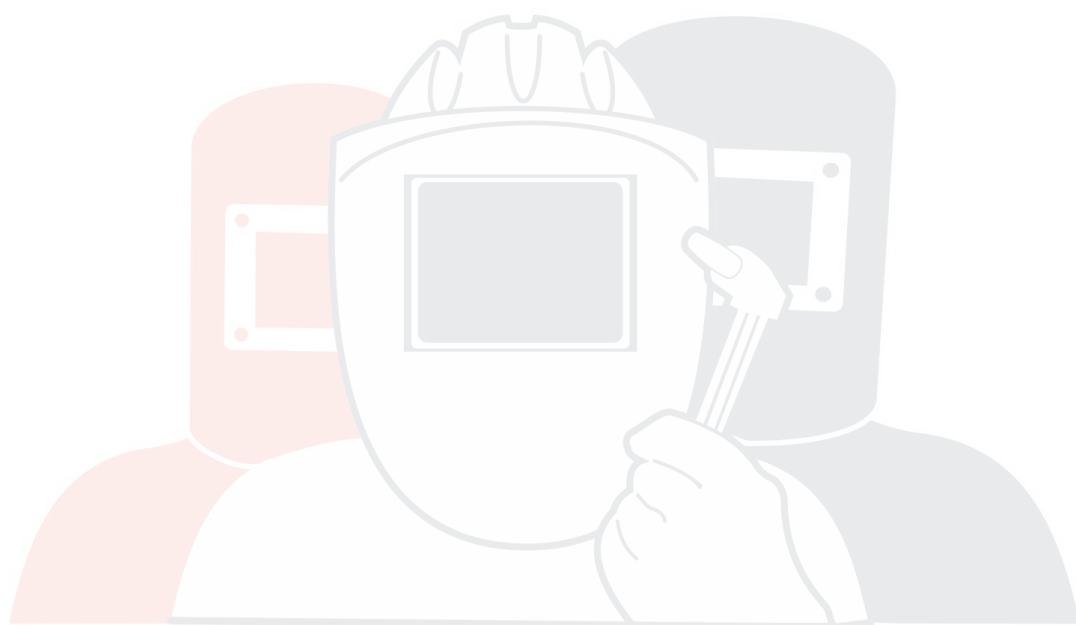
	<p>Trolley 0458 530 881</p>
	<p>Autotransformer TUA2 0459 145 880</p>
	<p>Remote control adapter RA12 12 pole 0459 491 910 For analogue remote controls to CAN based equipment.</p>
	<p>Remote control unit MTA1 CAN 0459 491 880 MIG/MAG: wire feed speed and voltage MMA: current and arc force TIG: current, pulse and background current</p>
	<p>Remote control unit M1 10Prog CAN 0459 491 882 Choice of on of 10 programs MIG/MAG: voltage deviation TIG and MMA: current deviation</p>
	<p>Remote control unit AT1 CAN 0459 491 883 MMA and TIG: current</p>
	<p>Remote control unit AT1 CF CAN 0459 491 884 MMA and TIG: rough and fine setting of current</p>
	<p>Remote control unit T1 Foot CAN 0460 315 880 For CAN based TIG equipment</p>

Tig 4000i

	<p>Remote cable CAN 4 pole - 12 pole</p> <p>5 m 0459 554 880</p> <p>10 m 0459 554 881</p> <p>15 m 0459 554 882</p> <p>25 m 0459 554 883</p> <p>0.25 m 0459 554 884</p>
	<p>Return cable 5 m 70 mm² 0700 006 895</p>
	<p>Water flow guard 0.7 l/min 0456 855 880</p>
	<p>ESABs ready mixed coolant (10 l) 0194 230 002</p>

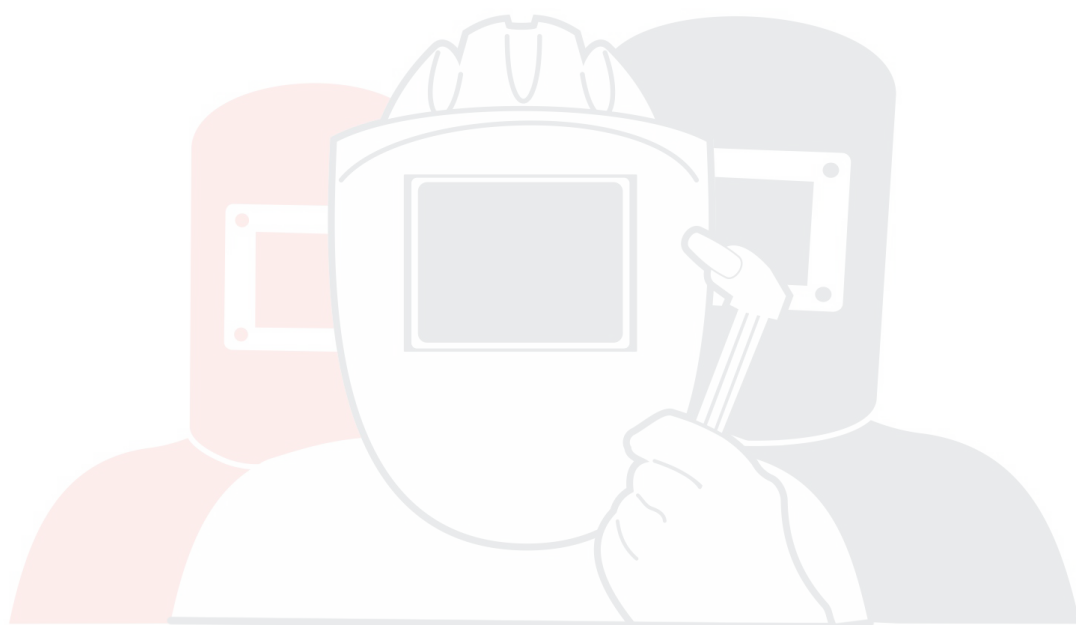
SVARMA ru

Эксперты в сварке



SVARMAru

Эксперты в сварке



SVARMAru

Эксперты в сварке

ESAB subsidiaries and representative offices

Europe

AUSTRIA

ESAB Ges.m.b.H
Vienna-Liesing
Tel: +43 1 888 25 11
Fax: +43 1 888 25 11 85

BELGIUM

S.A. ESAB N.V.
Brussels
Tel: +32 2 745 11 00
Fax: +32 2 745 11 28

BULGARIA

ESAB Kft Representative Office
Sofia
Tel/Fax: +359 2 974 42 88

THE CZECH REPUBLIC

ESAB VAMBERK s.r.o.
Vamberk
Tel: +420 2 819 40 885
Fax: +420 2 819 40 120

DENMARK

Aktieselskabet ESAB
Herlev
Tel: +45 36 30 01 11
Fax: +45 36 30 40 03

FINLAND

ESAB Oy
Helsinki
Tel: +358 9 547 761
Fax: +358 9 547 77 71

FRANCE

ESAB France S.A.
Cergy Pontoise
Tel: +33 1 30 75 55 00
Fax: +33 1 30 75 55 24

GERMANY

ESAB GmbH
Solingen
Tel: +49 212 298 0
Fax: +49 212 298 218

GREAT BRITAIN

ESAB Group (UK) Ltd
Waltham Cross
Tel: +44 1992 76 85 15
Fax: +44 1992 71 58 03

ESAB Automation Ltd

Andover
Tel: +44 1264 33 22 33
Fax: +44 1264 33 20 74

HUNGARY

ESAB Kft
Budapest
Tel: +36 1 20 44 182
Fax: +36 1 20 44 186

ITALY

ESAB Saldatura S.p.A.
Bareggio (Mi)
Tel: +39 02 97 96 8.1
Fax: +39 02 97 96 87 01

THE NETHERLANDS

ESAB Nederland B.V.
Amersfoort
Tel: +31 33 422 35 55
Fax: +31 33 422 35 44

NORWAY

AS ESAB
Larvik
Tel: +47 33 12 10 00
Fax: +47 33 11 52 03

POLAND

ESAB Sp.zo.o.
Katowice
Tel: +48 32 351 11 00
Fax: +48 32 351 11 20

PORTUGAL

ESAB Lda
Lisbon
Tel: +351 8 310 960
Fax: +351 1 859 1277

ROMANIA

ESAB Romania Trading SRL
Bucharest
Tel: +40 316 900 600
Fax: +40 316 900 601

RUSSIA

LLC ESAB
Moscow
Tel: +7 (495) 663 20 08
Fax: +7 (495) 663 20 09

SLOVAKIA

ESAB Slovakia s.r.o.
Bratislava
Tel: +421 7 44 88 24 26
Fax: +421 7 44 88 87 41

SPAIN

ESAB Ibérica S.A.
Alcalá de Henares (MADRID)
Tel: +34 91 878 3600
Fax: +34 91 802 3461

SWEDEN

ESAB Sverige AB
Gothenburg
Tel: +46 31 50 95 00
Fax: +46 31 50 92 22

ESAB international AB

Gothenburg
Tel: +46 31 50 90 00
Fax: +46 31 50 93 60

SWITZERLAND

ESAB AG
Dietikon
Tel: +41 1 741 25 25
Fax: +41 1 740 30 55

UKRAINE

ESAB Ukraine LLC
Kiev
Tel: +38 (044) 501 23 24
Fax: +38 (044) 575 21 88

North and South America

ARGENTINA

CONARCO
Buenos Aires
Tel: +54 11 4 753 4039
Fax: +54 11 4 753 6313

BRAZIL

ESAB S.A.
Contagem-MG
Tel: +55 31 2191 4333
Fax: +55 31 2191 4440

CANADA

ESAB Group Canada Inc.
Mississauga, Ontario
Tel: +1 905 670 02 20
Fax: +1 905 670 48 79

MEXICO

ESAB Mexico S.A.
Monterrey
Tel: +52 8 350 5959
Fax: +52 8 350 7554

USA

ESAB Welding & Cutting Products
Florence, SC
Tel: +1 843 669 44 11
Fax: +1 843 664 57 48

Asia/Pacific

AUSTRALIA

ESAB South Pacific
Archerfield BC QLD 4108
Tel: +61 1300 372 228
Fax: +61 7 3711 2328

CHINA

Shanghai ESAB A/P
Shanghai
Tel: +86 21 2326 3000
Fax: +86 21 6566 6622

INDIA

ESAB India Ltd
Calcutta
Tel: +91 33 478 45 17
Fax: +91 33 468 18 80

INDONESIA

P.T. ESABindo Pratama
Jakarta
Tel: +62 21 460 0188
Fax: +62 21 461 2929

JAPAN

ESAB Japan
Tokyo
Tel: +81 45 670 7073
Fax: +81 45 670 7001

MALAYSIA

ESAB (Malaysia) Snd Bhd
USJ
Tel: +603 8023 7835
Fax: +603 8023 0225

SINGAPORE

ESAB Asia/Pacific Pte Ltd
Singapore
Tel: +65 6861 43 22
Fax: +65 6861 31 95

SOUTH KOREA

ESAB SeAH Corporation
Kyungnam
Tel: +82 55 269 8170
Fax: +82 55 289 8864

UNITED ARAB EMIRATES

ESAB Middle East FZE
Dubai
Tel: +971 4 887 21 11
Fax: +971 4 887 22 63

Africa

EGYPT

ESAB Egypt
Dokki-Cairo
Tel: +20 2 390 96 69
Fax: +20 2 393 32 13

SOUTH AFRICA

ESAB Africa Welding & Cutting Ltd
Durbanville 7570 - Cape Town
Tel: +27 (0)21 975 8924

Distributors

For addresses and phone numbers to our distributors in other countries, please visit our home page

www.esab.com



www.esab.com

