

# Руководство по эксплуатации

## ИНВЕРТОРНОГО АППАРАТА (TIG)

### МОДЕЛИ:

**TIG 180 A (R18), TIG 180 II (R52), TIG 180P (R19), TIG 180 P II (R53),  
TIG 185 A (R108), TIG 185 P (R101), TIG 200 S (R20), TIG 205 S (J88),  
TIG 200 P (R21), TIG 250 (R111), TIG 250 (R22), TIG 300 S (R11101),  
TIG 300 S (R23)**



# Содержание

1. Меры предосторожности	4
2. Общее описание	5
3. Блок-схема	6
4. Электрическая схема (однофазная сеть)	6
5. Основные характеристики	7
6. Установка	9
7. Эксплуатация	10
8. Рекомендуемые настройки	13
9. Техника безопасности	14
10. Техническое обслуживание	15
11. Диагностика неисправностей	16
12. Хранение	17
13. Транспортировка	17

Эксперты в сварке

**Благодарим вас за то, что вы выбрали наше сварочное оборудование, созданное в соответствии с принципами безопасности и надежности.**

**Высококачественные материалы, используемые при изготовлении этих сварочных аппаратов, гарантируют полную надежность и простоту в техническом обслуживании.**

## **ЗАЯВЛЕНИЕ О СООТВЕТСТВИИ ПРОДУКЦИИ СТАНДАРТАМ ЕС**

Настоящим заявляем, что оборудование, предназначенное для промышленного и профессионального использования типов: TIG 180 A (R18), TIG 180 II (R52), TIG 180 P (R19), TIG 180 P II (R53), TIG 185 A (R108), TIG 185 P (R101) TIG 200 S (R20), TIG 200 P (R21), TIG 250 (R111), TIG 250 (R22), TIG 300 S (R11101), TIG 300 S (R23)

соответствует директивам ЕС: 73/23/ЕЕС и 89/336/ЕЕС и Европейскому стандарту EN/IEC60974.

Пожалуйста, внимательно прочтите данное руководство и разберитесь в нем перед установкой и использованием данного оборудования.

Компания оставляет за собой право вносить изменения в данное руководство и не обязана предупреждать об этом заранее.

## **Внимание!**

Перед использованием аппарата внимательно прочтите настоящую инструкцию.

Не допускается внесение изменений или выполнение каких-либо действий, не предусмотренных данным руководством.

По всем возникшим вопросам, связанных с эксплуатацией и обслуживанием аппарата, вы можете получить консультацию у специалистов сервисной компании.

Производитель не несет ответственности за травмы, ущерб, упущенную выгоду или иные убытки, полученные в результате неправильной эксплуатации аппарата или самостоятельного вмешательства (изменения) конструкции аппарата, а также возможные последствия незнания или некорректного выполнения предупреждений изложенных в руководстве.

Данное руководство поставляется в комплекте с аппаратом и должно сопровождать его при продаже и эксплуатации.

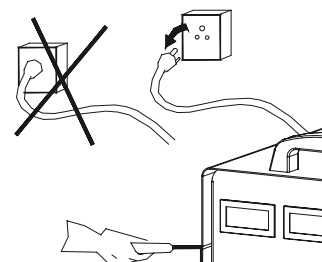
Руководство по эксплуатации издано 12 июля 2011 года.

# 1. Меры предосторожности

Процессы сварки и резки представляют собой опасность для сварщика и людей, находящихся в пределах или рядом с рабочей зоной, при неправильной эксплуатации оборудования. Поэтому, процессы сварки (резки) должны осуществляться только при условии неукоснительного соблюдения всех действующих норм правил техники безопасности. Пожалуйста, внимательно прочтите данное руководство и разберитесь в нем перед установкой и эксплуатацией данного оборудования.

## Отключайте аппарат от сети при простое.

- Переключение режимов функционирования аппарата в процессе сварки может повредить оборудование.
- В нерабочем режиме силовой кабель электродержателя должен быть отключен от аппарата.
- Пользуйтесь аварийным выключателем при нештатных ситуациях.
- Варочные инструменты должны быть сертифицированы, соответствовать нормам безопасности и техническим условиям эксплуатации данного аппарата.
- Сварщик должен обладать необходимой квалификацией.



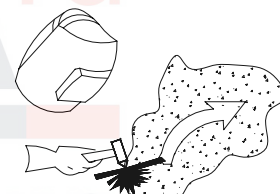
## Поражение электрическим током может быть смертельным

- Заземляйте оборудование в соответствии с правилами эксплуатации электроустановок и техники безопасности.
- Не касайтесь незащищенных деталей голыми руками. Необходимо осуществлять работу в сухих перчатках или крагах, предназначенных для сварки.
- Сварщик должен держать заготовку на безопасном расстоянии от себя.



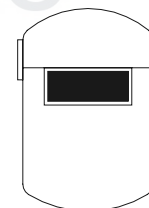
## Дым и газ, образующиеся в процессе сварки — опасны для здоровья!

- Не вдыхайте дым и газ в процессе сварки (резки).
- Рабочая зона должна хорошо вентилироваться.



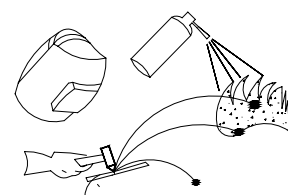
## Излучение сварочной дуги вредно для глаз и кожи!

- Одевайте сварочный шлем, защитные очки и специальную одежду для осуществления сварки.
- Также должны быть приняты меры для защиты людей, находящихся в рабочей зоне или рядом с ней.



## Опасность воспламенения!

- Искры, возникающие при сварке, могут вызвать пожар, поэтому все воспламеняющиеся материалы должны быть удалены из рабочей зоны.
- Рядом должны находиться средства пожаротушения, персонал обязан знать как ими пользоваться.



### **Шум представляет возможную угрозу для слуха!**

- Процесс сварки сопровождается поверхностным шумом, при необходимости используйте средства защиты органов слуха.

### **При возникновении неисправностей:**

- Обратитесь к данному руководству по эксплуатации.
- Проконсультируйтесь с сервисной службой или поставщиком оборудования.



## **2. Общее описание**

Этот сварочный аппарат произведен с использованием современной инверторной технологии, на базе мощных транзисторов MOSFETS. В инверторе применяется принцип широтно-импульсной модуляции (PWM). Выпрямленное напряжение сети (100 Гц) преобразуется в высокочастотное переменное напряжение (100 КГц), которое подается на первичную обмотку силового ферритового трансформатора. На вторичной обмотке получается переменное высокочастотное напряжение, которое преобразуется теперь уже в постоянное напряжение. Такой принцип работы позволяет использовать сетевой трансформатор гораздо меньшего размера и уменьшить вес инверторного сварочного аппарата, что увеличивает его КПД на 30%. Для поджига дуги используется осциллятор, генерирующий высоковольтный высокочастотный импульс напряжения. Данный аппарат отличается стабильной, надежной и эффективной работой, портативностью, низким уровнем шума в процессе сварки.

Аппараты TIG 200 S (R20), 300 S (R11101), 300 S (R23) предназначены только для TIG-сварки (аргонно-дуговой сварки).

Аппараты TIG 180 A (R18), 180 P (R19), 200 S (R20), 200 P (R21), 250 (R111), 250 (R22), 185 A (R108), 185 P (R101) предназначены как для TIG, так и для MMA-сварки (ручной дуговой сварки).

Аппараты TIG 180 II (R52), 180 P II (R53) – новые модели, корпус которых сделан из огнеупорного материала АБС (акрилонитрила бутадиена и стирола). Их преимущества, по сравнению с аппаратами в железном корпусе — это привлекательный дизайн, превосходная изоляция и водонепроницаемость.

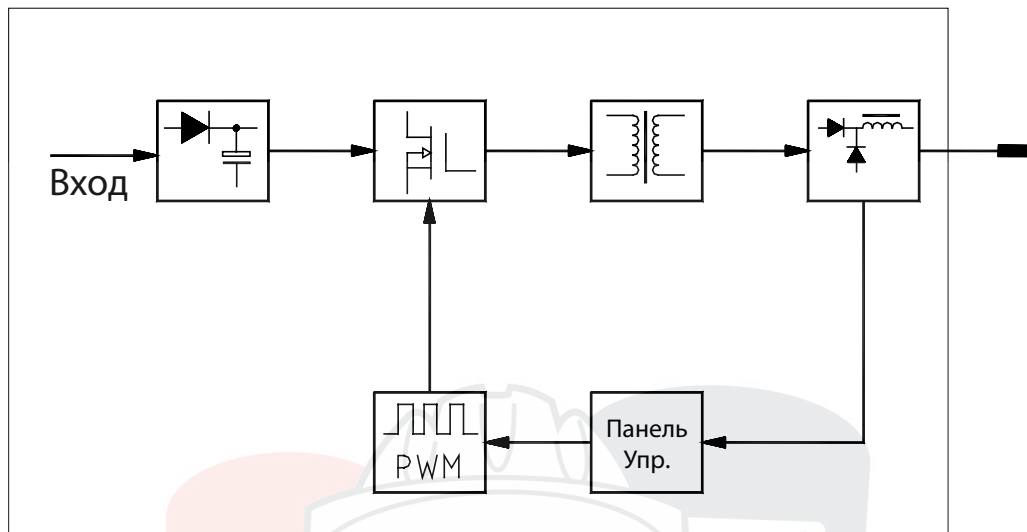
При ручной дуговой сварке этот сварочный аппарат отличается стабильностью работы и возможностью регулировки силы дуги. В диапазоне стабильного горения дуги сила сварочного тока не зависит от изменения длины дуги, таким образом обеспечивается стабильность сварочного процесса. При чрезмерном увеличении длины дуги или падении сетевого напряжения установка автоматически увеличивает мощность дуги, в результате чего обеспечивается стабильность процесса сварки. Если же входное напряжение слишком низкое, то включается защита от перегрузки по току первичного контура.

Срок гарантийного обслуживания оборудования — 1 год, на комплектующие части гарантия не распространяется.

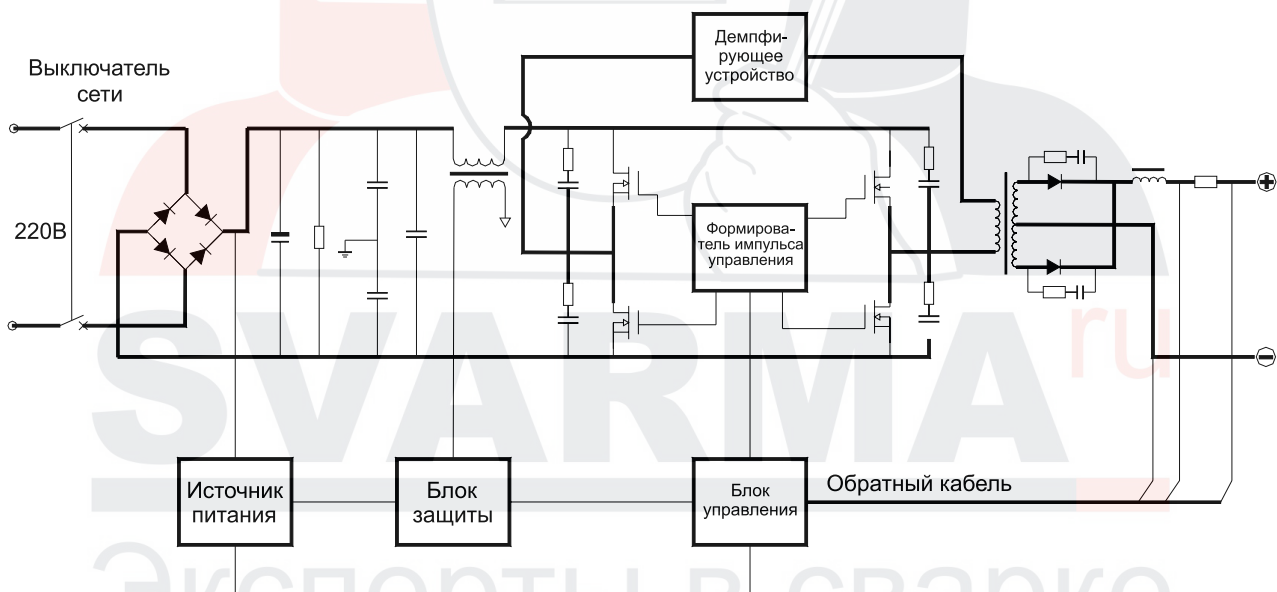
В течение гарантийного срока все обслуживание производится бесплатно, за исключением случаев сознательного повреждения сварочного оборудования.

Выполнять ремонтные работы сварочного аппарата в случае его поломки могут только квалифицированные технические специалисты.

### 3. Блок-схема



### 4. Электрическая схема (однофазная сеть)



## 5. Основные характеристики

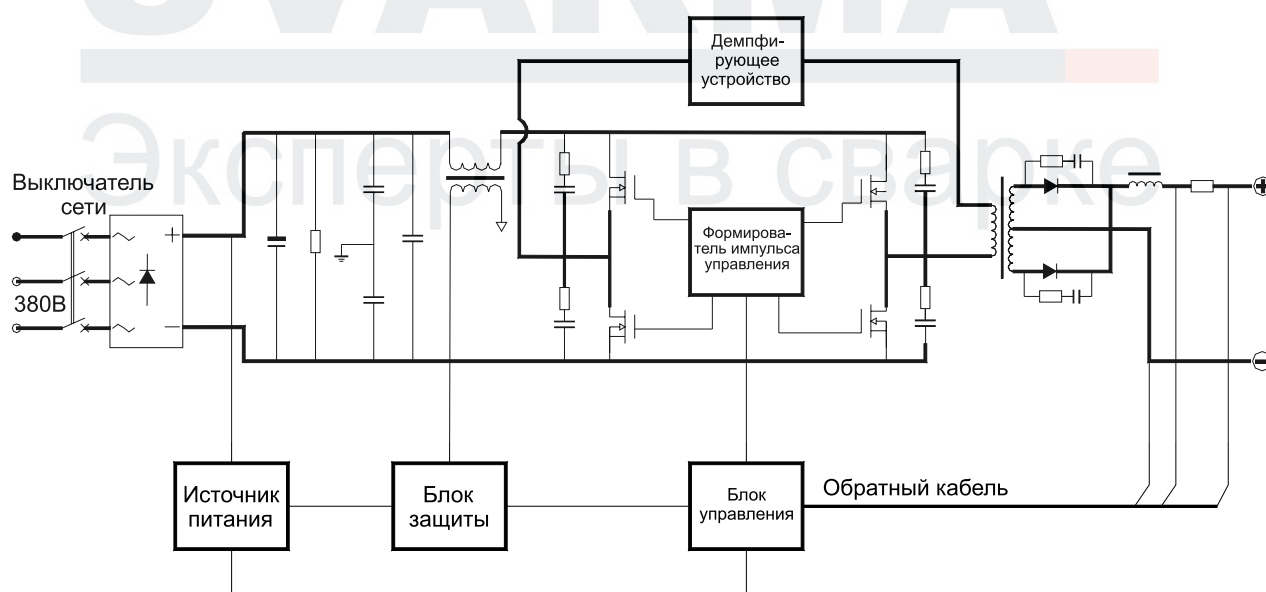
Тип	TIG 180 A (R18)/ TIG 180 II (R52)	TIG 180 P (R19) / TIG 180 P II (R53)	TIG 200 S (R20) / TIG 205 S (J88)	TIG 200 P (R21)	TIG 250 (R111)	TIG 300 S (R11101)
Параметры электросети, В	1-фазное 220В±15%, 50/60 Гц					
Потребляемая мощность	3,9 кВА	3,9 кВт	4,5 кВт/ 7,1 кВА	4,5 кВт	8,3 кВА	6,3 кВА
Номинальный ток потребления, А	17,8	17,2	20,7/26,5	20,7	28,8	28,8
Напряжение на холостом ходу, В	56	55	43/63	55	62	42
Диапазон регулирования сварочного тока (А), TIG/MMA	10~180	10~180/ 10~150	10~200	10~200/ 10~160	20-250/ 20-225	20-300
Номинальное напряжение (В), TIG/MMA	17,2	17,2/26	18	18/26,4	20/29	20
Время продувки газа после сварки, с	2,5/0-10	0~10	2,5/5,3	1~5	0-10	5
ПВ,%	60					
Потери в режиме хол. хода, Вт	40	40	35	40	60	60
Поджиг дуги	Высокочастотный					
КПД, %	85%					
Коэффициент мощности	0,93	0,93	0,93	0,93	0,93	0,93
Класс изоляции	В	В	В / F	В	F	F
Класс защиты	IP23	IP23	IP23 / IP21S	IP23	IP23	IP23
Вес, кг	9/8	9/8	9/8	13,2	19	19

Эксперты в сварке

# Основные характеристики

Тип	TIG 185 A (R108)	TIG 185 P (R101)	TIG 250 (R22)	TIG 300 S (R23)
Параметры электросети, В	1-фазное 220 В ± 15%, 50/60 Гц		3-фазное 380 В ± 15%, 50-60 Гц	
Потребляемая мощность	3,9 кВА	3,9 кВА	7,5 кВт	8,3 кВА
Номинальный ток потребления, А	17,8	17,8	21,7	12,7
Напряжение на хол. ходу, В	55	56	54	42
Диапазон регулирования сварочного тока, А	10-180 (10-160 ММА)	10-180	20~250 (20-225 - ММА)	10~300
Номинальное напряжение TIG/ММА, В	17,2/26,4	17,2/27,2	28,4/20	22
Время продувки газом после сварки, сек	2,5	3	0-10	5
ПВ, %	60%	60%	60%	60%
Потери в режиме хол. хода, Вт	40	40	40	40
Поджиг дуги	Высоко- частотный	Высоко- частотный	Высоко- частотный	Высоко- частотный
КПД, %	85%	85%	85%	85%
Коэффициент мощности	0,93	0,93	0,93	0,93
Класс изоляции	В	В	F	F
Класс защиты	IP23	IP23	IP23	IP23
Вес, кг	9	9	18,5	19

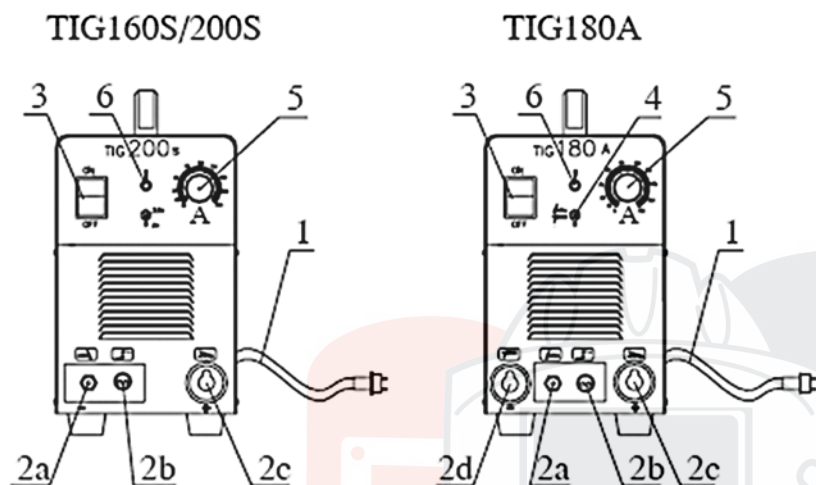
## Электрическая схема (трехфазная сеть)





## 6. Установка

Обратите внимание на то, что удлинение сетевых кабелей или кабелей горелки отразится на процессе сварки, так как сопротивление кабеля, определяемое его длиной, будет снижать напряжение. Рекомендуется использовать горелку и сварочные кабели, входящие в комплект поставки.



### Общие положения

#### Подсоединение к сети.

**1.1.** В комплект аппарата входит сетевой кабель. Подсоедините сетевой кабель к источнику питания с требуемыми параметрами электросети.

**Обратите внимание!** Параметры электросети для аппаратов TIG180 A (R18), TIG 180 II (R52), TIG 180 P (R19), TIG180 P II (R53), TIG 185 A (R108), TIG 185 P (R101), TIG 200 S (R20), TIG 200 P (R21), TIG 250 (R111), TIG 300 S (R11101) напряжение 220 В, одна фаза.

Параметры электросети для аппаратов TIG 250 (R22) и TIG 300 S (R23) – напряжение 380 В, три фазы.

**1.2.** Сетевой кабель должен быть прочно соединен с источником питания или кабельным разъемом во избежание окисления. Проверьте вольтметром, соответствует ли сетевое напряжение в режиме сварки указанному в разделе «Основные характеристики».

#### 2. Подсоединение выходных кабелей.

**2.1. Сварочные аппараты для аргонно-дуговой (TIG) сварки TIG 200 S (R20), TIG 300 S (R23), TIG 300 S (R11101).**

**2a.** Вставьте вилку горелки в соответствующий разъем и зафиксируйте ее с помощью отвертки согласно чертежу.

**2b.** Вставьте в разъем кабель управления горелки в розетку на передней панели и зафиксируйте ее с помощью отвертки.

**2c.** Вставьте силовую вставку обратного кабеля в гнездо, помеченное знаком «+» на передней панели, закрутите ее по часовой стрелке. Поместите заземляющий зажим на заготовку.


**Снабжение газом:** подсоедините газовый шланг к медному штуцеру. Система газоснабжения, состоящая из газового баллона, редуктора и газового шланга должна иметь плотные соединения, чтобы обеспечить надежную подачу газа, что является чрезвычайно важным для осуществления TIG-сварки.


Заземлите аппарат для предотвращения возникновения статического электричества и утечки токов.

**2.2. Сварочные аппараты для TIG и ММА-сварки TIG 180 A (R18), TIG 180 II (R52), TIG 180 P (R19), TIG 180 P II (R53), TIG 185 A (R108), TIG 185 P (R101), TIG 200 P (R21) TIG 250 (R111), TIG 250 (R22).**

Для TIG-сварки процесс подключения оборудования соответствует выше изложенному. Так же в комплект поставки входит обратный кабель и горелка.

Для ММА-сварки:

**2с.** Подсоедините вилку кабеля электрододержателя в разъем, обозначенный знаком  и закрепите с помощью гаечного ключа. В случаях неправильной эксплуатации возможны повреждения вилки и разъема в случае их чрезмерного нагрева. Вилка и гнездо должны быть надежно соединены.

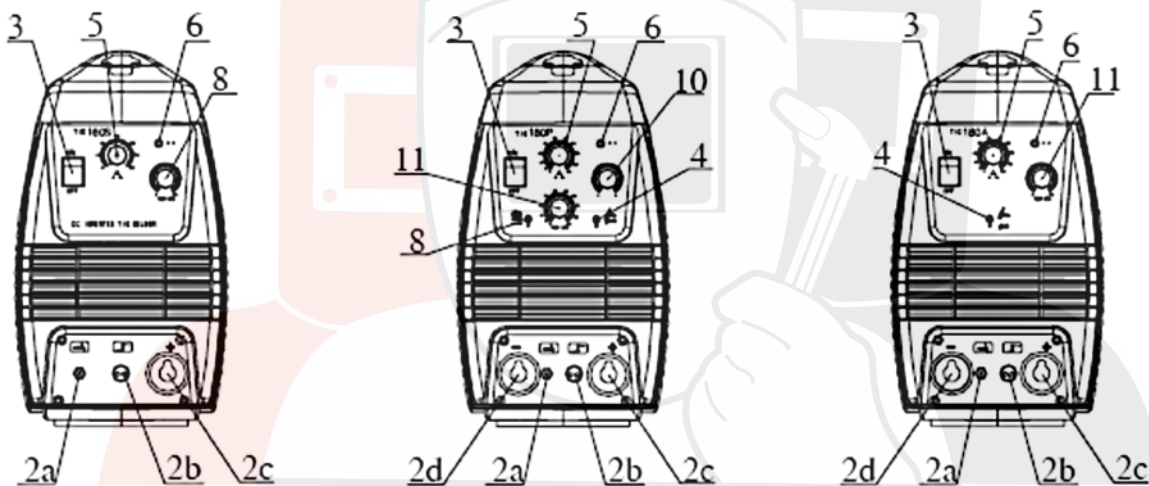
**2d.** Подсоедините силовую вилку обратного кабеля в разъем, обозначенный , и закрепите с помощью шестигранного гаечного ключа.

Обратите внимание на полярность подключения в режиме ММА-сварки. Возможны два варианта подключения сварочных кабелей. В режиме «обратной полярности» электрододержатель подключается к гнезду «+», а кабель от свариваемого изделия на гнездо «-». В режиме «прямой полярности» электрододержатель подключается к гнезду «-», а изделие соответственно к гнезду «+». Обычно используются режим ММА обратной полярности. При выборе полярности руководствуйтесь указаниями «изготовителя» на упаковке используемых электродов.

TIG160S II /200S II

TIG180P II

TIG180A II /200A II



## 7. Эксплуатация

### 3. Выключатель сети.

Если выключатель находится в положении «Вкл.», работает встроенный вентилятор, а амперметр показывает значение силы тока.

### 4. Переключатель режимов.

С помощью переключателя режимов можно установить требуемый режим сварки (TIG или ММА).

#### 4а. Режим TIG-сварки:

- Выберите режим TIG.

Откройте вентиль на газовом баллоне. Для подачи газа нажмите кнопку на горелке и установите расход защитного газа с помощью редуктора.

- Установите значение рабочего тока в соответствии с толщиной заготовки.

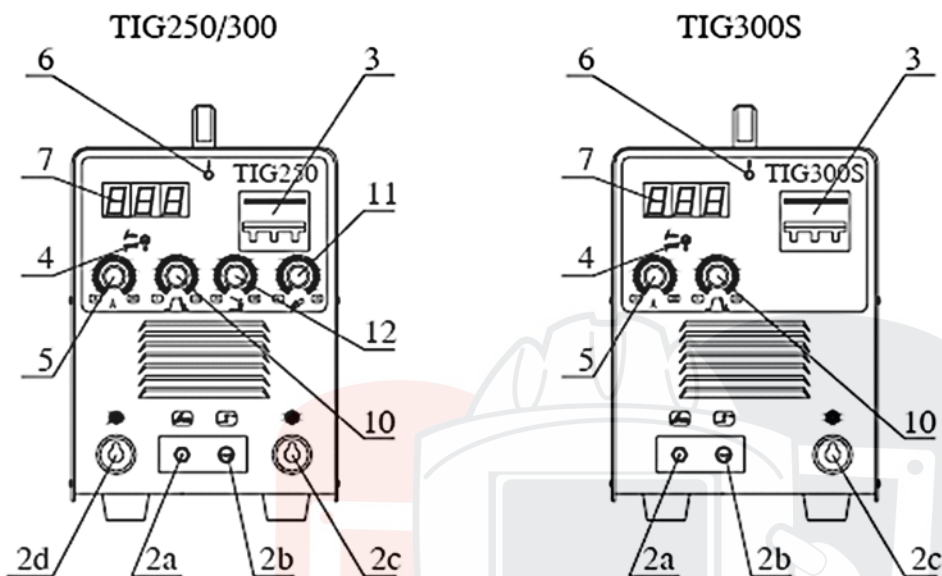
Поднесите горелку к заготовке так, чтобы вольфрамовый электрод не касался заготовки, а находился на расстоянии 2-4 мм от нее. Нажмите кнопку на горелке, осциллятор обеспечит поджиг дуги. При наличии дуги приступайте к процессу сварки.

**4б. Режим ММА-сварки (для аппаратов TIG 180 A (R18), TIG 185 A (R108), TIG 185 P (R101), TIG 180 P (R19)/200 P(R21), TIG 250 (R111)/TIG 250 (R22)).**

- Выберите режим ММА.

- Установите значение рабочего тока в соответствии с толщиной заготовки.
- Отрегулируйте силу дуги (только на аппаратах серий TIG 250 и TIG 300).

Регулятор силы дуги применяется для улучшения качества сварки, особенно в случае низкого уровня входного напряжения.



## 5. Регулировка сварочного тока.

- При работе в режиме MMA режимы «Импульсная сварка» и «Заварка кратера» (режим, при котором ток после окончания сварки уменьшается постепенно) недоступны.
- Сварочный ток устанавливается в зависимости от толщины заготовки.

## 6. Сигнальная лампа.

Сигнальная лампа загорается в случае, если сварочный аппарат находится в режиме защиты от перегрева. Перегрев возникает вследствие перегрузки сварочного оборудования. Аппарат автоматически включается снова, когда температура внутри его падает. Сигнальная лампа гаснет.

## 7. Амперметр (только в аппаратах TIG 250/300).

На цифровом датчике отображается значение сварочного тока.

## 8. Переключатель режимов TIG-сварки: импульсная сварка/сварка без импульса (только в аппаратах TIG 180 P, 185 P, 200 P).

8.1. Выберите режим TIG-сварки.

8.2. Переключатель имеет три положения и осуществляет ступенчатую регулировку частоты импульсной TIG-сварки, причем в верхнем положении частота максимальна. Нижнее положение переключателя соответствует режим TIG-сварки на постоянном токе без импульсов.

## 9. Переключатель режимов 2T/4T (двухтактная-четырёхтактная сварка) (только в аппаратах TIG 180 P/200 P).

– Двухтактный режим работы это когда в течение всего сварочного процесса кнопка на горелке должна быть нажата.

– Четырёхтактный режим работы — когда сварочный процесс начинается после кратковременного нажатия кнопки на горелке. При повторном нажатии кнопки происходит остановка процесса сварки. Причем в течение сварки кнопка на горелке находится в свободном состоянии.

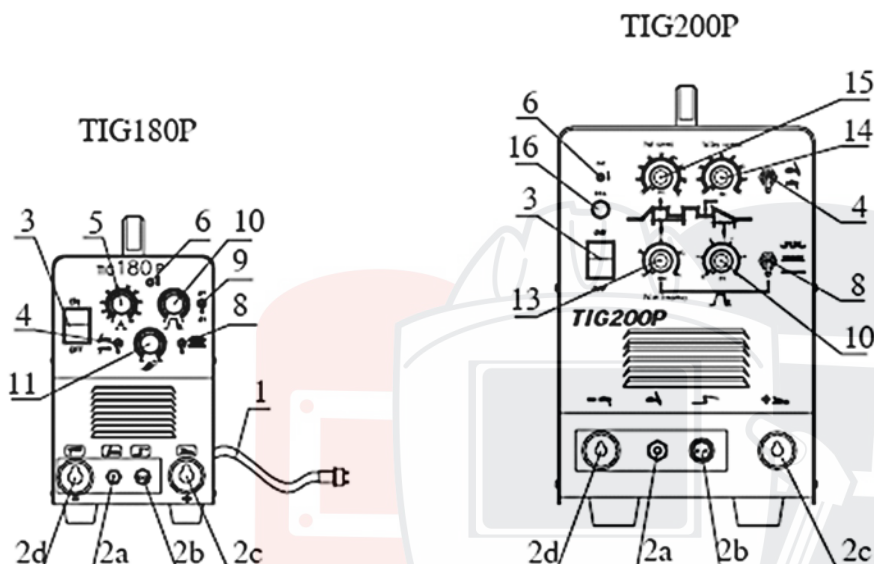
## 10. Установка времени спада тока по окончании сварки.

Время спада может устанавливаться в диапазоне от 0 до 10 секунд от заданного значения силы тока до минимального.

### 11. Продувка газа после сварки.



Время продувки газа после сварки – период времени, проходящий с момента угасания дуги до прерывания подачи газа. Это время может устанавливаться в диапазоне от 1 до 10 секунд. Время продувки должно быть достаточным во избежания окисления вольфрамового электрода.



### 12. Форсаж дуги.

Данный регулятор изменяет динамическую характеристику дуги и позволяет выбрать оптимальные условия для поджига дуги.

### 13. Регулятор частоты импульса (схема тока приведена ниже).

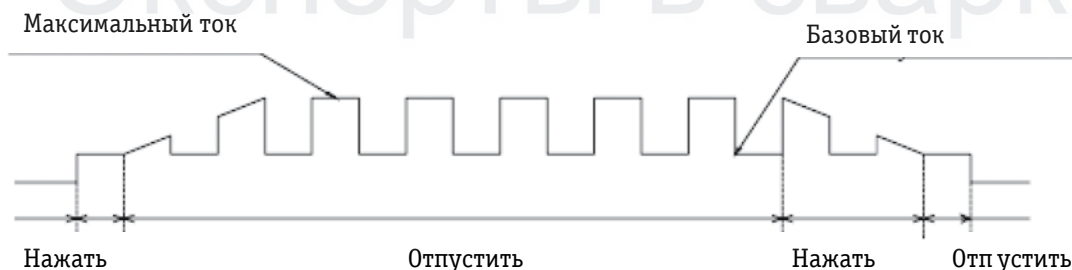
Позволяет осуществлять плавную регулировку частоты импульсов сварочного тока.

**14. Регулятор базового тока.** Используется только в режиме импульсной TIG-сварки. Служит для задачи силы сварочного тока в момент паузы, т.е. минимальное значение тока сварки.

### 15. Регулятор импульса тока.

С его помощью устанавливается требуемое значение импульса, т.е. максимальное значение тока сварки.

### 16. Предохранитель.



### ВНИМАНИЕ!

Отсоединение любого из кабелей в процессе сварки может быть опасно для здоровья и даже жизни сварщика и людей, находящихся в рабочей зоне или близости от нее, а также быть причиной повреждения сварочного оборудования.

## 8. Рекомендуемые настройки

Настройки аппарата для TIG-сварки листов из нержавеющей стали (ориентировочно).

Толщина плиты, мм	Способ соедин-я	Вольфрам. электрод, d, мм	Диаметр проволоки, мм	Тип тока	Рабочий ток, А	Расход газа, л/мин.	Скорость сварки, см/мин.
1,0	Стыковое	2	1,6	Постоян., положит.	7~28	3~4	12~47
1,2	Стыковое	2	1,6		15	3~4	25
1,5	Стыковое	2	1,6		5~19	3~4	8~32

Настройки аппарата для TIG-сварки листов из титана и его сплавов (ориентировочно).

Толщина плиты, мм	Форма разделки	К-во слоев сварки	Диаметр вольфрам. электрода, мм	Диаметр проволоки, мм	Рабочий ток, А	Расход газа, л/мин.			Диаметр сопла, мм
0,5	I	1	1,5	1,0	30~50	8~10	6~8	14~16	10
1,0		1	2,0	1,0~2,0	40~60	8~10	6~8	14~16	10
1,5		1	2,0	1,0~2,0	60~80	10~12	8~10	14~16	10~12
2,0		1	2,0~3,0	1,0~2,0	80~110	12~14	10~12	16~20	12~14
2,5		1	2,0~3,0	2,0	110~120	12~14	10~12	16~20	12~14
3,0	Y	1~2	3,0	2,0~3,0	120~140	12~14	10~12	16~20	14~18
4,0		2	3,0~4,0	2,0~3,0	130~150	14~16	12~14	20~25	18~20
5,0		2~3	4,0	3,0	130~150	14~16	12~14	20~25	18~20
6,0		2~3	4,0	3,0~4,0	140~180	14~16	12~14	25~28	18~20
7,0		2~3	4,0	3,0~4,0	140~180	14~16	12~14	25~28	20~22
8,0		3~4	4,0	3,0~4,0	140~180	14~16	12~14	25~28	20~22
10	W	4~6	4,0	3,0~4,0	160~200	14~16	12~14	25~28	20~22
20		12	4,0	4,0	200~240	12~14	10~12	20	18
22		12	4,0	4,0~5,0	230~250	15~18	18~20	18~20	20
25		15~16	4,0	3,0~4,0	200~220	16~18	20~26	26~30	22
30		17~18	4,0	3,0~4,0	200~220	16~18	20~26	26~30	22

Настройки аппарата для импульсной сварки листов из нержавеющей стали (ориентировочно).

Толщина плиты, мм	Сила тока, А		Время, сек		Частота импульса, Гц	Скорость сварки, см/мин.
	Импульсная	Базовая	Импульса	Базовое		
0,3	20~22	5~8	0,06~0,08	0,06	8	50~60
0,5	55~60	10	0,08	0,06	7	55~60
0,8	85	10	0,12	0,08	5	80~100

## Настройки аппарата для TIG-сварки листов из алюминия и его сплавов (ориентировочно).

Толщина плиты, мм	Форма разделки	К-во слоев сварки	Диаметр вольфрама. электрода, мм	Диаметр проволоки, мм	Прогрев, °С	Рабочий ток, А	Объем подачи газа, л/мин.	Диаметр сопла, мм
1,5	I	1/0	2	1,6~2,0	-	50~80	7~9	8
2		1/0	2~3	2~2,5	-	50~80	8~12	8~12
3	Y	1/0	3	2~3	-	15~180	8~12	8
4		1~2/1	4	3	-	180~200	10~15	8~12
5		1~2/1	4	3~4	-	180~240	10~15	8~12
8		2/1	5	4~5	100	260~320	16~20	10~12
10		3~4/1~2	5	4~5	100~150	280~340	16~20	14~16
12		3~4/1~2	5~6	4~5	150~200	300~360	18~22	14~16
16		4~5/1~2	6	5~6	200~220	340~380	20~24	16~20
20	4~5/1~2	6	5~6	200~260	360~400	25~30	20~22	
16~20	W	2~3/2~3	6	5~6	200~260	300~380	25~30	16~20
22~25		2~3/2~3	6~7	5~6	200~260	360~400	30~35	20~22

## 9. Техника безопасности

- При неправильной эксплуатации оборудования процессы сварки и резки представляют собой опасность для сварщика и людей, находящихся в пределах или рядом с рабочей зоной. При проведении сварочных работ и эксплуатации данного аппарата необходимо соблюдать требования стандарта ГОСТ 12.3.003-86 «Работы электросварочные. Требования безопасности», а также стандартов ГОСТ 12.1.004-85, ГОСТ 12.1.010-76, ГОСТ 12.3.002-75.

- К работе с аппаратом допускаются лица не моложе 18 лет, изучившие инструкцию по эксплуатации, изучившие его устройство. Имеющие допуск к самостоятельной работе и прошедшие инструктаж по технике безопасности.

- Сварщик должен обладать необходимой квалификацией и иметь допуск к проведению сварочных работ.
- Не касайтесь деталей, находящихся под напряжением голыми руками.
- Отключайте источник питания от сети, прежде чем производить какие-либо операции по техобслуживанию.
- Сварщик должен быть изолирован от свариваемой детали и от земли с помощью спецодежды.
- Не производите работы с поврежденными или плохо подсоединенными кабелями или с изношенными кабельными зажимами.
- Спецодежда должна быть сухой и чистой.
- Не работайте в помещениях с повышенным уровнем влажности.
- Не наклоняйтесь низко над свариваемыми деталями.
- Автоматический выключатель должен быть защищен и легко доступен.
- Не включайте аппарат, если снята какая-либо из защитных деталей аппарата.
- Убедитесь в том, что используемое оборудование заземлено.
- Используйте средства защиты от искры, окалины, возникающих в процессе сварки.
- На участке проведения сварочных работ должны быть средства пожаротушения.
- Нахождение горючих и легковоспламеняющихся веществ вблизи рабочей зоны и на участке

сварки недопустимы.

- Защищайте тело от ожогов и ультрафиолетового излучения с помощью защитной жаростойкой одежды (перчатки, шапка, ботинки, шлем и пр.).

- Используйте сварочную маску.

- Держите электрод или наконечник горелки подальше от себя и от других людей.

- На рабочем месте должна быть аптечка.

- Не надевайте контактные линзы; интенсивный нагрев дуги может привести к их склеиванию с роговицей.

- Заменяйте стекло маски в случае его повреждения или если оно не подходит для конкретной операции сварки.

- Прежде чем касаться руками свариваемых деталей, дождитесь их полного охлаждения.

- На месте, где установлено сварочное оборудование, не должно быть пыли, едких химических газов и легковоспламеняемых газов и материалов. Влажность воздуха в помещении не должна превышать 80%.

- Не проводите сварочные работы на открытом воздухе, в местах, незащищенных от прямых солнечных лучей, дождя, снега и т.д. Работы могут осуществляться при температуре окружающей среды от  $-10\text{ }^{\circ}\text{C}$  до  $+40\text{ }^{\circ}\text{C}$ .

- Оборудование должно устанавливаться на расстоянии не менее 30 см от стены.

- Рабочая зона должна хорошо вентилироваться.

- Вентиляторы предназначены для охлаждения аппарата в процессе сварки.

**Внимание!** Следите за тем, чтобы вентиляционные решетки аппарата были всегда открыты. В радиусе 30 см от аппарата не должно находиться никаких посторонних предметов. Хорошая вентиляция – одно из наиболее важных условий для нормальной работы аппарата.

- **Эксплуатация аппарата при перегрузке запрещена.**

Аппарат может внезапно отключиться в процессе сварки при включении режима защиты от сбоев. В таком случае не нужно запускать аппарат снова. Просто следите за тем, чтобы работал вентилятор для понижения температуры внутри аппарата.

- **Запрещается подсоединять аппарат к сети с напряжением больше разрешенного.**

Подключение сварочного оборудования допускается только к электросети, параметры которой удовлетворяют требованиям, указанным в разделе «Основные характеристики». Аппарат оснащен системой автоматической компенсации сетевого напряжения. В результате сварочный ток остается стабильным и не зависит от колебаний сети в допустимом диапазоне напряжений, который указан в разделе «Основные характеристики». Если колебания сетевого напряжения превышают допустимый диапазон, то велика вероятность выхода из строя сварочного аппарата.

- Заземлите аппарат.

- Не касайтесь электрода голыми руками во избежание поражения электрическим током.

## 10. Техническое обслуживание

Пыль, высокая влажность воздуха и едкие газы отрицательно влияют на сварочное оборудование. Во избежание возможных поломок периодически очищайте оборудование с помощью чистого, сухого сжатого воздуха, подаваемого под давлением.

Пожалуйста, обратите внимание на то, что:

- недостаточный уровень технического обслуживания может привести к снятию аппарата с гарантии;

- аппарат может быть снят с гарантии в случае попыток его разборки, а также снятия заводской пломбировки.

# 11. Диагностика неисправностей

**ВНИМАНИЕ:** Ремонт сварочного оборудования в случае поломки может осуществляться только квалифицированным техническим персоналом.

**TIG 160 S, TIG 200S, TIG 180 A, TIG 180 P, TIG 185 A, TIG 185 P, TIG 200P.**

Неисправность	Причины неисправности
1. Аппарат включен, сигнальная лампа не горит, нет сварочного тока, встроенный вентилятор не работает.	<ol style="list-style-type: none"> <li>1. Не работает выключатель сети.</li> <li>2. Отсутствует сетевое напряжение.</li> <li>3. Обрыв силового кабеля.</li> </ol>
2. Аппарат включен, горит сигнальная лампа, нет сварочного тока, встроенный вентилятор не работает.	<ol style="list-style-type: none"> <li>1. Напряжение сети превышает допустимое значение. Проверьте напряжение сети.</li> <li>2. Ошибка в выборе питающей электросети 380 В / 220 В. Проверьте по таблице основные характеристики.</li> <li>3. Перепады входного тока в связи с неисправностью сетевого кабеля и отключение аппарата в связи с запуском режима защиты от сбоев.</li> <li>4. Частое включение и выключение аппарата в короткий промежуток времени приводит к запуску режима защиты от сбоев. Выключите аппарат и снова включите его не ранее чем через три минуты.</li> </ol>
3. Аппарат включен, сигнальная лампа не горит, встроенный вентилятор работает, осциллятор не действует, поэтому невозможно поджечь дугу.	Внутренние неисправности, обратитесь за помощью в сервисный центр.
4. Аппарат включен, сигнальная лампа не горит, осциллятор работает, рабочего тока нет.	<ol style="list-style-type: none"> <li>1. Обрыв кабеля сварочной горелки.</li> <li>2. Не подключен обратный кабель, идущий к заготовке.</li> <li>3. Нет подачи защитного газа.</li> </ol>
5. Аппарат включен, сигнальная лампа не горит, встроенный вентилятор работает, тока нет, невозможно поджечь дугу.	<ol style="list-style-type: none"> <li>1. Тумблер выбора способа сварки п. 4 находится в положении MMA.</li> <li>2. Не работает осциллятор, обратитесь в сервисный центр.</li> </ol>
6. Аппарат включен, горит сигнальная лампа, ток не подается на дугу.	<ol style="list-style-type: none"> <li>1. Включен режим защиты от сбоев. Выключите источник тока, подождите, пока индикатор погаснет, и снова включите аппарат.</li> <li>2. Включен режим защиты от перегрева. Не отключая аппарат дождитесь момента, когда погаснет индикатор, и можете снова приступить к сварке.</li> <li>3. Внутренние неисправности инвертора. Обратитесь в сервисный центр.</li> <li>4. Повреждение обратного кабеля.</li> </ol>



7. Перепады рабочего тока в процессе сварки.	1. Повреждение потенциометра. 2. Имеют место сильные перепады напряжения в сети либо пропадает контакт в сетевом кабеле.
8. В процессе сварки возникает чрезмерный уровень напряжения. Трудности при работе с электродами со щелочным покрытием.	Неверно выбрана полярность подключения сварочных кабелей.

## 12. Хранение

12.1. Аппарат в упаковке изготовителя следует хранить в закрытых помещениях с естественной вентиляцией при температуре от минус 30 до плюс 55 °С и относительной влажности воздуха до 90% при температуре плюс 20 °С.

12.2. Наличие в воздухе паров кислот, щелочей и других агрессивных примесей не допускается.

12.3. Аппарат перед закладкой на длительное хранение должен быть законсервирован.

12.4. После хранения при низкой температуре аппарат должен быть выдержан перед эксплуатацией при температуре выше 0 °С не менее шести часов в упаковке и не менее двух часов – без упаковки.

## 13. Транспортировка

13.1. Аппарат может транспортироваться всеми видами закрытого транспорта в соответствии с правилами перевозок, действующими на каждом виде транспорта.

13.2. Условия транспортирования при воздействии климатических факторов:

- температура окружающего воздуха от минус 30 до плюс 55 °С;
- относительная влажность воздуха до 90% при температуре плюс 20 °С.

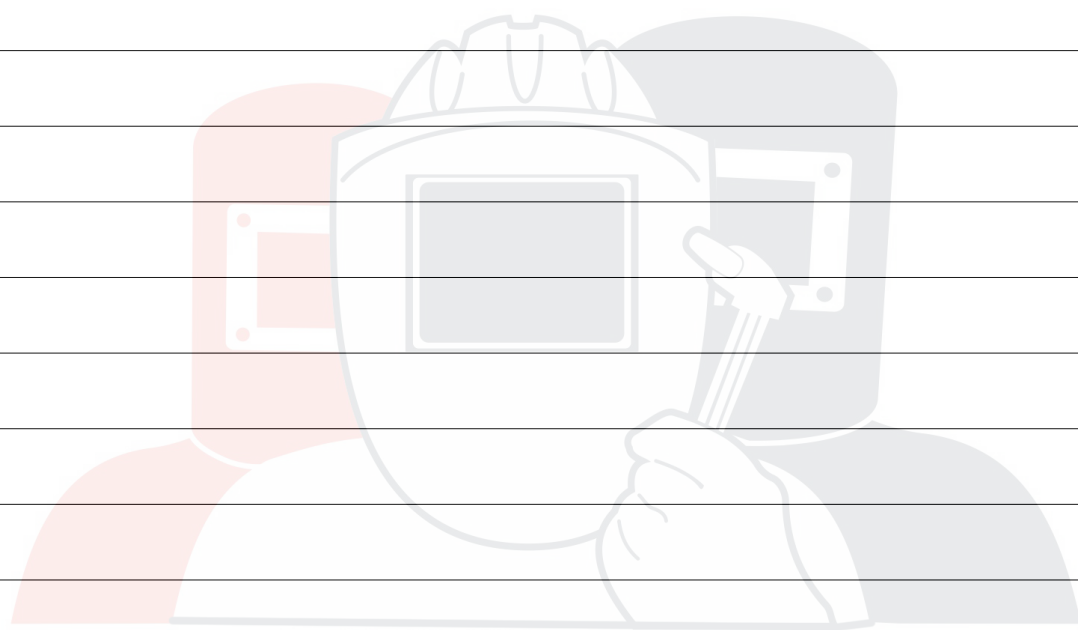
13.3. Во время транспортирования и погрузочно-разгрузочных работ упаковка с аппаратом не должна подвергаться резким ударам и воздействию атмосферных осадков.

13.4. Размещение и крепление транспортной тары с упакованным аппаратом в транспортных средствах должно обеспечивать устойчивое положение и отсутствие возможности ее перемещения во время транспортирования.

**ВНИМАНИЕ!** Перед использованием изделия **ВНИМАТЕЛЬНО** изучить раздел «Меры безопасности» данного руководства.

**Данное руководство является неотъемлемой частью аппарата и должно сопровождать его при изменении местоположения или перепродаже. Пользователь оборудования всегда отвечает за сохранность и разборчивость данного руководства. Компания ООО «Инсварком» оставляет за собой право изменения содержания руководства в любое время без предварительного уведомления.**

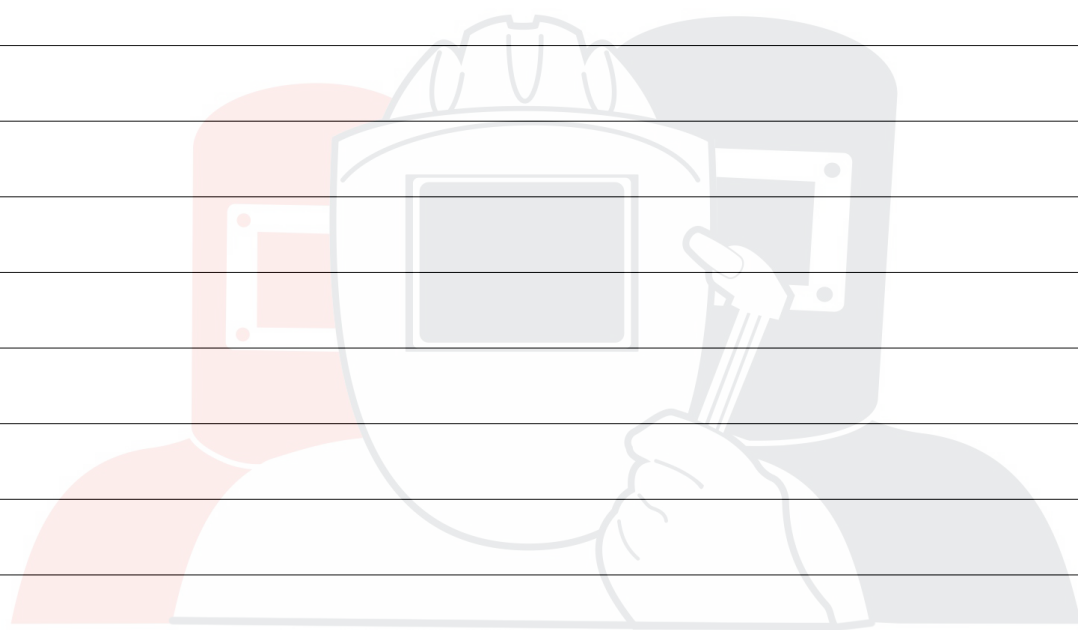
Для заметок



**SVARMA** ru

Эксперты в сварке

Для заметок



**SVARMA** ru

Эксперты в сварке

Под торговой маркой «Сварог» представлен широкий ассортимент сварочного оборудования одного из ведущих мировых производителей инверторных аппаратов, компании JASIC TECHNOLOGY CO., LTD. Компания представлена более чем в 50 странах мира, а сварочное оборудование успешно используется в судостроении, металлургической отрасли, военно-промышленном комплексе, при строительстве газопроводов, на промышленных объектах атомной энергетики и в других отраслях.

В предлагаемой линейке более 70 видов различного сварочного оборудования:



## MMA

Инверторные аппараты для ручной дуговой сварки постоянным током



## TIG

Инверторные аппараты для аргодуговой сварки постоянным током



## TIG PULSE + MMA

Инверторные аппараты для аргодуговой сварки постоянным током с функцией импульсной сварки



## TIG AC/DC PULSE

Инверторные аппараты для аргодуговой сварки постоянным/переменным током с функцией импульсной сварки



## MIG

Инверторные полуавтоматы для сварки в среде защитных газов



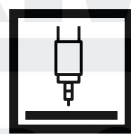
## CUT

Инверторные аппараты для воздушно-плазменной резки



## МУЛЬТИ СВАРКА

Универсальные сварочные инверторы



## SAW

Автоматическая сварка под флюсом



## КОМПЛЕКТУЮЩИЕ

Горелки, расходные материалы, средства индивидуальной защиты



## ГЕНЕРАТОРЫ

Бензиновые, дизельные, инверторные, сварочные

По вопросам оптовых поставок обращайтесь по телефону +7 (812) 325-01-05.

Адреса розничных магазинов в вашем регионе:

[www.svarog-spb.ru](http://www.svarog-spb.ru), раздел «Контактная информация».