

(RU)

РУКОВОДСТВО ПОЛЬЗОВАТЕЛЯ



ВНИМАНИЕ! ПЕРЕД ТЕМ, КАК ИСПОЛЬЗОВАТЬ СВАРОЧНЫЙ АППАРАТ С ДВИГАТЕЛЕМ ВНУТРЕННЕГО СГОРАНИЯ, ВНИМАТЕЛЬНО ПРОЧИТАЙТЕ РАБОЧЕЕ РУКОВОДСТВО СВАРОЧНОГО АППАРАТА С ДВИГАТЕЛЕМ ВНУТРЕННЕГО СГОРАНИЯ И РАБОЧЕЕ РУКОВОДСТВО ДВИГАТЕЛЯ ВНУТРЕННЕГО СГОРАНИЯ. ЕСЛИ ЭТОГО НЕ СДЕЛАТЬ, МОЖНО НАНЕСТИ УЩЕРБ ЛЮДЯМ ИЛИ ПРИЧИНИТЬ ПОВРЕЖДЕНИЯ УСТАНОВКАМ, ОБОРУДОВАНИЮ ИЛИ САМОМУ СВАРОЧНОМУ АППАРАТУ С ДВИГАТЕЛЕМ ВНУТРЕННЕГО СГОРАНИЯ.

СВАРОЧНЫЕ АППАРАТЫ С ДВИГАТЕЛЕМ ВНУТРЕННЕГО СГОРАНИЯ С ИНВЕРТЕРОМ ДЛЯ СВАРКИ ММА И TIG ПРЕДНАЗНАЧЕНЫ ДЛЯ ПРОМЫШЛЕННОГО И ПРОФЕССИОНАЛЬНОГО ИСПОЛЬЗОВАНИЯ.

Примечание: В дальнейшем тексте будет использован термин "сварочный аппарат с двс".

1. ОБЩИЕ ПРАВИЛА БЕЗОПАСНОСТИ



- Проверять двигатель перед каждым использованием (смотри рабочее руководство производителя двигателя внутреннего сгорания).
- Не размещать воспламеняемые предметы рядом с двигателем и держать сварочный аппарат с двс на минимальном расстоянии 1 метр от здания и прочего оборудования.
- Не использовать сварочный аппарат с двс в среде с опасностью взрыва и/или пожара, в закрытых помещениях, при наличии взрывоопасных и/или возгораемых жидкостей, газа, порошка, паров, кислот и элементов.
- Заправлять двигатель топливом в хорошо проветриваемом месте и в остановленном состоянии. Бензин является сильно горючим веществом и может взорваться.
- Не заполнять слишком сильно бак топливом. В горлышке бака не должно находиться топливо. Проверить, что пробка хорошо закрыта.
- Если топливо разлилось вне бака, тщательно его очистите и дать испариться парам топлива перед тем, как включить двигатель.
- Не курить и не подносить открытое пламя в место, где двигатель заправляется топливом или там, где хранится бензин.
- Не дотрагиваться до двигателя, когда он горячий. Для того, чтобы избежать серьезных ожогов или пожара, перед тем, как перемещать сварочный аппарат с двс, дать двигателю остыть.



- Выхлопной газ содержит угарный газ, очень ядовитый, без цвета и без запаха. Избегать вдыхать газ. Не давать сварочному аппарату с двс работать в закрытых помещениях.
- Не наклонять сварочный аппарат с двс более, чем на 10° от вертикали, иначе из бака может вытечь топливо.
- Держать детей и животных вдали от включенного сварочного аппарата с двс, поскольку он нагревается и может привести к ожогам и ранениям.
- Научиться быстро выключать двигатель и использовать все органы управления. Никогда не доверять сварочный аппарат с двс людям без достаточной подготовки.

ПРАВИЛА ЭЛЕКТРИЧЕСКОЙ БЕЗОПАСНОСТИ



- **СОЕДИНИТЬ МАШИНУ СО СТОЛБИКОМ НА ЗЕМЛЕ**
- Электроэнергия потенциально опасна и при неправильном использовании производит электрические разряды или шок, вызывая серьезные повреждения или смерть, а также пожары и повреждения электрического оборудования. Держать детей, некомпетентных людей и животных вдали от сварочного аппарата с двс.
- Сварочный аппарат с двс через вспомогательную розетку производит постоянный ток. Поэтому можно соединять **ТОЛЬКО** оборудование с универсальным двигателем (шетки). Проверить, что напряжение оборудования соответствует напряжению, производимому вспомогательной розеткой.
- Запрещается и опасно соединять любой другой заряд. Дополните полную информацию смотри в главе **ИСПОЛЬЗОВАНИЕ СВАРОЧНОГО АППАРАТА С ДВС В КАЧЕСТВЕ ГЕНЕРАТОРА ПОСТОЯННОГО ТОКА**.

- Опасно и запрещается подсоединять машинное оборудование и подавать электроэнергию в электрическую сеть здания.
- Не использовать машинное оборудование во влажных, мокрых помещениях или под дождем.
- Не использовать кабели с испорченной изоляцией и держать их вдали от горячих частей машинного оборудования.

ОБЩАЯ БЕЗОПАСНОСТЬ ДЛЯ ДУГОВОЙ СВАРКИ
Оператор должен быть хорошо обучен безопасному использованию сварочного аппарата с двс и проинформирован о риске, связанном с дуговой сваркой, о соответствующих мерах безопасности и об аварийных процедурах.
(Смотри также "ТЕХНИЧЕСКАЯ СПЕЦИФИКАЦИЯ IEC ИЛИ С L C I T S 82084", УСТАНОВКА И ИСПОЛЬЗОВАНИЕ ОБОРУДОВАНИЯ ДЛЯ ДУГОВОЙ СВАРКИ).



- Избегать прямых контактов с контурами сварки; холостое напряжение, подаваемое сварочным аппаратом с двс может быть опасно в данных условиях.
- Соединение кабелей сварки, операции проверки и ремонта должны выполняться при выключенном сварочном аппарате с двс.
- Выключить сварочный аппарат с двс перед заменой изношенных частей горелки.
- Не использовать сварочный аппарат с двс во влажных, мокрых помещениях или под дождем.
- Не использовать кабели с испорченной изоляцией или с ослабленными соединениями.



- Не проводить сварку на емкостях, резервуарах или трубах, содержащих или содержавших ранее жидкие или газообразные вещества.
- Избегать работать с материалами, очищенными растворителями, содержащими соединения хлора, или рядом с подобными веществами.
- Не производить сварку на резервуарах под давлением.
- Удалить из рабочей зоны все возгораемые материалы (например, дерево, бумагу, тряпки, и т.д.).
- Обеспечить прочистку помещений или оборудование для вытяжки дымов сварки, находящиеся рядом с дугой; необходим систематический подход для оценки пределов воздействия дымов сварки, в зависимости от их состава, концентрации и продолжительности воздействия.
- Держать баллон вдали от источников нагрева, включая солнечные лучи (если использовать).



- Обеспечить хорошую электрическую изоляцию от электрода, обрабатываемой детали и металлических частей заземления, расположенных рядом (доступных). Это достигается при использовании перчаток, обуви, каски и специальных комбинезонов, а также путем использования платформ или изолирующих подстилок.
- Всегда защищать глаза при помощи специальных светофильтров, установленных на каску или лицевой щиток.
- Использовать специальную невогораемую одежду, избегая подвергать кожу воздействию ультрафиолетовых и инфракрасных лучей, производимых дугой; защиту необходимо применить к другим людям, находящимся рядом с дугой, путем использования неотражающих экранов или занавесов.
- Шум: Если из-за очень интенсивных операций сварки создается уровень ежедневного индивидуального воздействия (LEPD), равный или превышающий 85db(A), обязательно использовать средства индивидуальной защиты.



- Генерируемые данным процессом сварки электромагнитные поля могут мешать работе электрического и электронного оборудования. Люди, имеющие важное для жизнеобеспечения электрическое или электронное оборудование (напр. электронный стимулятор сердца, респираторы и т.д...), должны проконсультироваться с врачом перед тем, как находиться в зоне использования данного сварочного аппарата с двс.
- Людям, имеющим важное для жизнеобеспечения электрическое или электронное оборудование, не рекомендуется использование данного сварочного аппарата с двс.



- Данный сварочный аппарат с двс удовлетворяет требованиям технического стандарта к изделию для исключительного использования в промышленной среде и в профессиональных целях.
- Не гарантируется электромагнитная совместимость в



ДОПОЛНИТЕЛЬНЫЕ ПРЕДОСТОРОЖНОСТИ

- ОПЕРАЦИИ СВАРКИ:
 - В среде с повышенным риском электрического разряда
 - В ограниченных помещениях
 - При наличии возгораемых или взрывоопасных материалов
- Предварительно ДОЛЖНЫ оцениваться "ответственным экспертом" и выполняться в присутствии других людей, обученных действиям в условиях тревоги.
- ДОЛЖНЫ использоваться защитные меры, описанные в 5.10; А.7; А.9. "ТЕХНИЧЕСКОЙ СПЕЦИФИКАЦИИ IЕС или СLС/ТС 62081"
- ДОЛЖНА быть запрещена сварка, производимая оператором, поднятым над поверхностью земли, за исключением случаев применения предохранительной платформы.
- НАПРЯЖЕНИЕ МЕЖДУ ДЕРЖАТЕЛЯМИ ЭЛЕКТРОДОВ ИЛИ ГОРЕЛКАМИ: работая с несколькими сварочными аппаратами на одной детали или на соединенных между собой электрически деталях, может создаться опасное суммарное холостое напряжение между двумя различными держателями электродов или горелками, с величиной, в два раза превышающей допустимое значение.
- Необходимо, чтобы опытный координатор произвел измерение при помощи приборов для определения, существует ли риск, и принял адекватные меры защиты, как указано в 5.9 "ТЕХНИЧЕСКОЙ СПЕЦИФИКАЦИИ IЕС или СLС/ТС 62081".



ОСТАТОЧНЫЕ РИСКИ

- ИСПОЛЬЗОВАНИЕ НЕ ПО НАЗНАЧЕНИЮ: опасно использовать сварочный аппарат с дсв для любой работы, отличающейся от предусмотренной (например, размораживание труб водопроводной сети).

2. ВВЕДЕНИЕ И ОБЩЕЕ ОПИСАНИЕ

Этот сварочный аппарат с дсв является источником тока для дуговой сварки, изготовленный специально для сварки MMA при постоянном токе (DC).
Характеристики этой системы регулирования (ИНВЕРТЕР), такие, как скорость и точность регулирования, придают этому сварочному аппарату с дсв прекрасные качества при сварке электродами с покрытием (рутильные, кислотные, щелочные, целлюлозные электроды).
Данное машинное оборудование оснащено также вспомогательной розеткой для питания постоянным током оборудования с универсальным двигателем (щетки), такого, как угловые шлифовальные станки и дрели.

ПРИНАДЛЕЖНОСТИ ПО ЗАКАЗУ:

- Комплект для сварки MMA.
- Комплект для сварки TIG.
- Адаптер для баллона с аргоном.
- Редуктор давления.
- Горелка TIG.
- Комплект колес.
- Комплект подачи питания переменного тока (только модель с I₁ макс. = 160А, I₂ макс. = 200А).

3. ТЕХНИЧЕСКИЕ ДАННЫЕ

ТАБЛИЦЫ

Основные данные, относящиеся к использованию и эксплуатационным характеристикам сварочного аппарата с дсв, обобщены на табличке характеристик со следующими значениями:

Рис. А

- 1- Символ S: указывает, что могут выполняться операции сварки в среде с высоким риском электрического разряда (например, близость больших металлических масс).
 - 2- Символ предусмотренного процесса сварки.
 - 3- Символ внутренней структуры сварочного аппарата.
 - 4- Серийный номер для идентификации сварочного аппарата (необходим для оказания техпомощи, заказа запчастей, поиска происхождения изделия).
 - 5- ЕВРОПЕЙСКИЙ справочный стандарт по безопасности и машиностроению для дуговой сварки.
 - 6- Эксплуатационные характеристики контура сварки:
 - U₁: максимальное холостое напряжение.
 - I₁/U₁: соответствующие нормированные ток и напряжение, могущие вырабатываться сварочным аппаратом во время сварки.
 - X: Соотношение периодичности: Указывает время, в течении которого сварочный аппарат с дсв может производить соответствующий ток (та же колонка). Выражается в %, на основе цикла длительностью 10 минут (например... 60% = 6 минут работы, 4 минуты пауза; и так далее).
- В том случае, если факторы использования (применительно к температуре окружающей среды 40°C) превышаются, это приведет к срабатыванию температурной защиты (сварочный аппарат с дсв останется в состоянии покоя, пока его температура не вернется в допустимые пределы).
- A/V-A/V: Указывает гамму регулирования тока сварки

(минимум-максимум) относительно соответствующего напряжения дуги.

- 7- Степень защиты корпуса.
- 8- Символ двигателя внутреннего сгорания.
- 9- Характеристики двигателя внутреннего сгорания:
 - n: Номинальная скорость в холостом режиме.
 - P_{max}: Максимальная мощность двигателя внутреннего сгорания
- 10- Вспомогательный выход мощности:
 - Символ постоянного тока.
 - Номинальное напряжение на выходе.
 - Номинальное ток на выходе.
 - Цикл прерывистости.
- 11- Величина плавкого предохранителя с замедленным действием, предусмотренного для защиты вспомогательной розетки.
- 12- Символы, относящиеся к стандарту безопасности, чьи значения указаны в главе 1 "Общие правила безопасности".
- 13- Уровень шума, гарантируемый сварочным аппаратом с дсв.

Примечание: Приведенный пример таблички показывает пример значений символов и цифр; точные значения технических данных приобретенного вами сварочного аппарата должны быть определены прямо по табличке самого сварочного аппарата с дсв.

ПРОЧИЕ ТЕХНИЧЕСКИЕ ДАННЫЕ:

- Сварочный аппарат с дсв: смотри таблицу 1 (ТАБ.1).
 - ЗАЖИМ ЭЛЕКТРОДА: смотри таблицу 2 (ТАБ.2).
 - КОМПЛЕКТ ПОДАЧИ ПИТАНИЯ ПЕРЕМЕННОГО ТОКА: см. таблицу 3 (ТАБ. 3).
- Вес сварочного аппарата с дсв указан в таблице 1 (ТАБ. 1).

4. ОПИСАНИЕ СВАРОЧНОГО АППАРАТА С ДСВ

Сварочный аппарат с дсв состоит из одного двигателя внутреннего сгорания, приводящего в действие высокочастотный генератор с постоянными магнитами, который питает блок мощности, из которого получается ток сварки и вспомогательный ток.

Рис. В

- 1- Двигатель внутреннего сгорания.
- 2- Высокочастотный генератор.
- 3- Выпрямитель.
- 4- Вспомогательная розетка постоянного тока.
- 5- Вход трехфазного генератора, блок выпрямителя и стабилизирующие конденсаторы.
- 6- Переключающий мост на транзисторах (IGBT) и приводы: переключает выпрямленное напряжение на переменное напряжение высокой частоты и производит регулирование мощности, в зависимости от требуемого тока/напряжения сварки.
- 7- Высокочастотный трансформатор: первичная обмотка получает питание напряжением, преобразованным блоком 6; она выполнена адаптации напряжения и тока до величин, требуемых для дуговой сварки, и одновременно гальванически изолирует контур сварки от линии питания.
- 8- Вторичный выпрямительный мост со сглаживающей индуктивностью: переключает переменное напряжение/ток, подаваемое вторичной обмоткой, на постоянное напряжение/ток с небольшими колебаниями.
- 9- Электронное оборудование управления и регулирования: мгновенно управляет величиной транзисторов тока сварки и сравнивает с величиной, заданной оператором; модулирует импульсы управления приводов IGBT, которые проводят регулирование.
Определяет динамический ответ тока во время плавки электрода (мгновенные короткие замыкания) и контролирует системы безопасности.

УСТРОЙСТВА УПРАВЛЕНИЯ, РЕГУЛИРОВАНИЯ И СОЕДИНЕНИЕ СВАРОЧНОГО АППАРАТА С ДСВ

Рис. С (модель с I₁ макс. = 130А)

- 1- Вспомогательная розетка 230В DC (постоянный ток).
- 2- Предохранитель вспомогательной розетки.
- 3- **КРАСНЫЙ СВЕТОДИОД:** обычно выключен, когда горит, указывает на наличие спуска высокой температуры генератора, который блокирует как ток сварки, так и вспомогательный ток. Машинное оборудование остается включенным, не производя ток, до тех пор, пока не будет достигнута нормальная температура. Восстановление автоматическое.
- 4- **ЗЕЛЕНый СВЕТОДИОД:** когда горит, указывает на работу в режиме генератора постоянного тока.
- 5- Селектор ГЕНЕРАТОР ПОСТОЯННОГО ТОКА -СВАРОЧНЫЙ АППАРАТ. Позволяет выбрать режим работы:
 - Генератор постоянного тока.
 - Сварочный аппарат.
- 6- Потенциометр для регулирования тока сварки с градуированной в амперах шкалой; также позволяет осуществить регулирование во время сварки.
- 7- **ЗЕЛЕНый СВЕТОДИОД:** когда горит, указывает на режим работы в качестве сварочного аппарата.
- 8- **ЖЕЛТЫЙ СВЕТОДИОД:** обычно не горит, когда горит, указывает на наличие, который блокирует ток сварки из-за срабатывания следующих защит:
 - Температурные защиты: внутри сварочного аппарата с дсв была достигнута избыточная температура. Машинное

оборудование остается включенным, не производя ток, до тех пор, пока не будет достигнута нормальная температура. Восстановление автоматическое.

- **защита от ПРИКЛЕИВАНИЯ:** автоматически блокирует ток сварки, если электрод приклеился к свариваемому материалу, позволяя удалить его вручную, не портя зажим, держащий электрод.
- **Защита от сверхскорости двигателя:** блокирует производство тока сварки, до тех пор, пока скорость двигателя не вернется к номинальным значениям.
- 9- Быстрая положительная розетка(+) для соединения кабеля сварки.
- 10-Быстрая отрицательная розетка(-) для соединения кабеля сварки.
- 11- Зажим для соединения заземления.

Рис. D (модель с I, макс. = 160A, I, макс. = 200A)

- 1- Вспомогательная розетка 230В DC (постоянный ток).
- 2- Предохранитель вспомогательной розетки.
- 3- **ЗЕЛЕНЫЙ СВЕТОДИОД:** когда горит, указывает на работу в режиме генератора постоянного тока.
- 4- **ЗЕЛЕНЫЙ ИНДИКАТОР:** когда горит этот индикатор, он указывает на работу в режиме генератора переменного тока (AC). Комплект подачи питания переменного тока поставляется в качестве опции.
- 5- **ЗЕЛЕНЫЙ СВЕ ДИОД:** когда горит, указывает на режим работы в качестве сварочного аппарата.
- 6- **Селектор ГЕНЕРАТОРА ПОСТОЯННОГО ТОКА - ГЕНЕРАТОРА ПЕРЕМЕННОГО ТОКА СВАРОЧНОГО АППАРАТА.** Позволяет выбрать требуемый режим работы:



Генератор постоянного тока;





Генератор переменного тока;



Сварочный аппарат.

- 7- **КРАСНЫЙ СВЕТОДИОД:** обычно выключен, когда горит, указывает на наличие слишком высокой температуры генератора, который блокирует как ток сварки, так и вспомогательный ток. Машинное оборудование остается включенным, не производя ток, до тех пор, пока не будет достигнута нормальная температура. Восстановление автоматическое.
- 8- Потенциометр для регулирования тока сварки с градуированной в амперах шкалой; также позволяет осуществить регулирование во время сварки.
- 9- **ЖЕЛТЫЙ СВЕТОДИОД:** обычно не горит, когда горит, указывает на аномалию, которая блокирует ток сварки из-за срабатывания следующих защит:
 - Температурные защиты: внутри сварочного аппарата с двс была достигнута избыточная температура. Машинное оборудование остается включенным, не производя ток, до тех пор, пока не будет достигнута нормальная температура. Восстановление автоматическое.
 - **защита от ПРИКЛЕИВАНИЯ:** автоматически блокирует ток сварки, если электрод приклеился к свариваемому материалу, позволяя удалить его вручную, не портя зажим, держащий электрод.
 - **Защита от сверхскорости двигателя:** блокирует производство тока сварки, до тех пор, пока скорость двигателя не вернется к номинальным значениям.
- 10- **Потенциометр селектора функций и регулирования мощности дуги:**

() сварка TIG). Потенциометр в этом положении позволяет вести сварку TIG (дуговая сварка вольфрамовым электродом в среде инертного газа) с зажиганием трением. HOT START и ARC-FORCE отключены.

() сварка MMA (ручная дуговая сварка штучными (покрытыми) электродами)). Установив потенциометр между 0 и 100 %, обеспечивается легкий пуск (HOT START) и можно регулировать мощность дуги (ARC-FORCE) для каждого типа электрода. При минимальных значениях достигается оптимальная динамика сварки для "мягких" электродов (например, рутитовых, электродов из нержавеющей стали), а при высоких значениях достигается оптимальная динамика сварки для "твердых" электродов (например, кислотных, щелочных, из целлюлозы).

- 11- Быстрая положительная розетка(+) для соединения кабеля сварки.
- 12- Быстрая отрицательная розетка(-) для соединения кабеля сварки.
- 13- Зажим для соединения заземления.

5. УСТАНОВКА

⚠ ВНИМАНИЕ! ВЫПОЛНЯТЬ ВСЕ ОПЕРАЦИИ ПО УСТАНОВКЕ И ЭЛЕКТРИЧЕСКОМУ СОЕДИНЕНИЮ ПРИ ВЫКЛЮЧЕННОМ СВАРОЧНОМ АППАРАТЕ С ДВС. ЭЛЕКТРИЧЕСКИЕ СОЕДИНЕНИЯ ДОЛЖНЫ БЫТЬ ВЫПОЛНЕННЫ ТОЛЬКО ОПЫТНЫМ И КВАЛИФИЦИРОВАННЫМ ПЕРСОНАЛОМ.

ОСНАЩЕНИЕ

Распаковать сварочный аппарат с двс, выполнить монтаж отсоединенных частей, находящихся в упаковке.

Монтаж обратного кабеля-зажима

Рис. E

Монтаж кабеля сварки-зажима, держащего электрод

Рис. F

РАСПОЛОЖЕНИЕ СВАРОЧНОГО АППАРАТА С ДВС

Найти место расположения для сварочного аппарата с двс, так, чтобы не было препятствий рядом с отверстием входа и выхода воздуха охлаждения; убедиться, что не происходит всасывание проводящей пыли, коррозионных паров, влаги и т.д.. Оставить свободное пространство минимум 1 м, вокруг сварочного аппарата с двс.

⚠ ВНИМАНИЕ! Поместить сварочный аппарат с двс на плоскую поверхность с соответствующей грузоподъемностью, чтобы избежать опрокидывания и опасных смещений.

ЗАЗЕМЛЕНИЕ МАШИННОГО ОБОРУДОВАНИЯ

⚠ Чтобы избежать электрических разрядов, вызванных неисправным пользовательским оборудованием, машинное оборудование должно быть соединено с неподвижной установкой заземления при помощи специального зажима. **Рис. G**

ЭЛЕКТРИЧЕСКИЕ СОЕДИНЕНИЯ ДОЛЖНЫ БЫТЬ ВЫПОЛНЕННЫ ТОЛЬКО ОПЫТНЫМ И КВАЛИФИЦИРОВАННЫМ ПЕРСОНАЛОМ.

ДВИГАТЕЛЬ ВНУТРЕННЕГО СГОРАНИЯ.

по вопросам, касающимся:

- проверок перед использованием;
- пуска двигателя;
- использования двигателя;
- остановки двигателя;

смотри РУКОВОДСТВО ПОЛЬЗОВАТЕЛЯ производителя двигателя внутреннего сгорания.

Примечание: двигатель внутреннего сгорания оборудован защитой от нехватки масла.

СОЕДИНЕНИЯ КОНТУРА СВАРКИ

⚠ ВНИМАНИЕ! ПЕРЕД ТЕМ, КАК ВЫПОЛНЯТЬ СЛЕДУЮЩИЕ СОЕДИНЕНИЯ, ПРОВЕРИТЬ, ЧТО СВАРОЧНЫЙ АППАРАТ С ДВС ВЫКЛЮЧЕН.

Таблица (ТАБ. 1) показывает значения, рекомендуемые для кабелей сварки (в мм²), в зависимости от максимального тока, производимого сварочным аппаратом с двс.

Почти все электроды с покрытием соединяются с положительным полюсом (+) сварочного аппарата с двс; за исключением электродов с кислотным покрытием, соединяемых с отрицательным полюсом (-).

Соединение кабеля сварки-зажима, держащего электрод Имеет на конце специальный зажим, который служит для соединения открытой части электрода.

Этот кабель соединяется с зажимом с символом (+).

Соединение обратного кабеля тока сварки

Имеет на конце зажим, который должен соединяться со свариваемой деталью или с металлическим столом, на котором располагается деталь, как можно ближе к выполняемому соединению.

Этот кабель соединяется с зажимом с символом (-)

Рекомендации:

- Провернуть до конца соединители кабелей сварки в быстрых соединениях, для обеспечения хорошего электрического контакта; в противном случае произойдет перегрев самих соединителей с их быстрым разрушением и потерей эффективности.
- Использовать как можно более короткие кабели сварки.
- Избегать использовать металлические структуры, не являющиеся частью обрабатываемой детали, вместо обратного кабеля тока сварки; это может быть опасно и может дать неудовлетворительные результаты сварки.

6. СВАРКА: ОПИСАНИЕ ПРОЦЕДУРЫ

- Необходимо соблюдать инструкции производителя электродов, касающиеся правильной полярности и оптимального тока сварки (обычно данные указания приведены на упаковке с электродами).
- Ток сварки регулируется в зависимости от диаметра используемого электрода и типа соединения, которое собираются выполнять; в качестве примера приведены величины тока, используемые с различными диаметрами электродов:

Ø Электрод (мм)

Ток сварки (А)

мин.	-	макс.
1,6	-	50
2	-	80
2,5	-	110
3,2	-	160
4,0	-	200

- Следует учесть, что при одинаковом диаметре электрода более высокие величины тока используются для сварки на плоскости, а для сварки по вертикали или над головой используется более низкий ток.
- Механические характеристики сваренного соединения определяются, помимо интенсивности выбранного тока, прочими параметрами сварки, такими, как длина дуги, скорость и положение выполнения, диаметр и качество электродов (для хорошей сохранности держак электроды в защищенном от влаги месте, в специальных коробках или упаковках).



Процедура:

- Установить селектор в положение 
- Держа ЩИТОК ПЕРЕД ЛИЦОМ, потереть кончиком электрода о свариваемую деталь, выполняя движение, сходное с зажиганием спички; это наиболее правильный метод для возбуждения дуги.
 - **ВНИМАНИЕ! НЕ УДАРЯТЬ** электродом по детали; существует риск повреждения покрытия и трудностей при возбуждении дуги.
 - После того, как дуга возбуждена, поддерживать расстояние от детали, равное диаметру используемого электрода и поддерживать это расстояние как можно более постоянным во время выполнения сварки; помнить, что наклон электрода в направлении движения вперед должен составлять около 20-30 градусов (Рис.Н).
 - В конце сварочного шва, отвести кончик электрода слегка назад, относительно направления движения вперед, над кратером для его заполнения, затем быстро поднять электрод от расплава для того, чтобы погасла дуга.

ВИД СВАРОЧНОГО ШВА

Рис. I

7. ИСПОЛЬЗОВАНИЕ СВАРОЧНОГО АППАРАТА С ДВС В КАЧЕСТВЕ ГЕНЕРАТОРА ПОСТОЯННОГО ТОКА

- Проверить, что машинное оборудование соединено со штырьком заземления, как описано в главе 5. **УСТАНОВКА**
- Проверить, что напряжение оборудования соответствует напряжению, производимому вспомогательной розеткой.
- Соединить вилку прибора с соответствующей розеткой машинного оборудования (Рис. С-1) - (Рис. D-1).
- Установить селектор в положение  (Рис. С-5) (модель с I₂ макс. = 130А).
- Установить селектор в положение  (Fig. D-6) (модель с I₂ макс. = 160А, I₂ макс. = 200А).

- ⚠ Сварочный аппарат с дсв через вспомогательную розетку производит постоянный ток. Поэтому можно соединять ТОЛЬКО оборудование с универсальным двигателем (щетки).
Примеры такого электрического оборудования:
 - Электрические дрели;
 - Угловые шлифовальные машины;
 - Переносные рамные пилы.

8. ИСПОЛЬЗОВАНИЕ СВАРОЧНОГО АППАРАТА С ЭЛЕКТРОДВИГАТЕЛЕМ В КАЧЕСТВЕ ГЕНЕРАТОРА ПЕРЕМЕННОГО ТОКА (ОПЦИЯ). ОБОРУДОВАНИЕ (Рис. L)


⚠ ВНИМАНИЕ!

Все перечисленные ниже операции выполняются при выключенном сварочном аппарате с электродвигателем.

- Снять кожух и правую боковину.
- Соединить плату питания переменного тока со сварочным аппаратом с электродвигателем при помощи прилагаемого в комплекте кабеля.
- Тщательно смонтировать комплект подачи питания переменного тока и кожух, используя специальные винты.

РАБОТА

- Проверить, что машина соединена с колышком, вбитым в землю, как описано в главе 5. **УСТАНОВКА**
- Проверить, что напряжение оборудования соответствует напряжению, подаваемому платой питания переменного тока.
- Соединить вилку оборудования со специальной розеткой питания переменного тока (Рис.М).

- Установить селектор в нужное положение  (Рис. D-6).

⚠ ВНИМАНИЕ!

- К плате подачи питания переменного тока можно подсоединять совместимое электрическое оборудование, освещение,

инструменты и электрические двигатели, не превышающие максимальную мощность, указанную в технических данных (ТАБ. 3).

- Заряд подается после того, как включен двигатель.
- Перед выключением двигателя необходимо предварительно отсоединить заряд.
- В том случае, если плата питания переменного тока перегружена или существует неисправность соединенного оборудования, включается желтый световой сигнал и отключается питание от оборудования.
- Восстановление не автоматическое. Для того, чтобы вернуть систему в рабочее состояние (СБРОС) НЕОБХОДИМО следовать данной процедуре:
 - Выключить двигатель.
 - Проверить оборудование.
 - вновь запустить двигатель.

- ⚠ Запрещается и является опасным соединять и подавать электроэнергию в электросеть здания.

9. ТЕХОБСЛУЖИВАНИЕ

- ⚠ **ВНИМАНИЕ! ПЕРЕД ТЕМ, КАК ВЫПОЛНЯТЬ ОПЕРАЦИИ ТЕХОБСЛУЖИВАНИЯ, УБЕДИТЬСЯ, ЧТО СВАРОЧНЫЙ АППАРАТ С ДВС ВЫКЛЮЧЕН.**

ПЛАНОВОЕ ТЕХОБСЛУЖИВАНИЕ ОПЕРАЦИИ ПЛАНОВОГО ТЕХОБСЛУЖИВАНИЯ МОГУТ БЫТЬ ВЫПОЛНЕННЫ ОПЕРАТОРОМ.

ТЕХОБСЛУЖИВАНИЕ ДВИГАТЕЛЯ ВНУТРЕННЕГО СГОРАНИЯ

Выполнять проверки и плановое техобслуживание, указанные в РУКОВОДСТВЕ ПОЛЬЗОВАТЕЛЯ производителя двигателя внутреннего сгорания. По вопросам, касающимся смены масла, смотри также РИС. N

ВНЕПЛАНОВОЕ ТЕХОБСЛУЖИВАНИЕ ОПЕРАЦИИ ВНЕПЛАНОВОГО ТЕХОБСЛУЖИВАНИЯ ДОЛЖНЫ БЫТЬ ВЫПОЛНЕНЫ ТОЛЬКО ОПЫТНЫМИ ИЛИ КВАЛИФИЦИРОВАННЫМИ В ОБЛАСТИ ЭЛЕКТРИЧЕСТВА И МЕХАНИКИ ПЕРСОНАЛОМ.

- ⚠ **ВНИМАНИЕ! ПЕРЕД ТЕМ, КАК СНИМАТЬ ПАНЕЛИ СВАРОЧНОГО АППАРАТА С ДВС И ПОЛУЧАТЬ ДОСТУП К ЕГО ВНУТРЕННЕЙ ЧАСТИ, УБЕДИТЬСЯ, ЧТО ОН ВЫКЛЮЧЕН.**

Проверки, выполняемые под напряжением внутри сварочного аппарата с дсв, могут привести к серьезному поражению электрическим током, вызванному прямым контактом с частями под напряжением и/или ранениям, причиненным частями в движении.

- Периодически, с частотой, зависящей от условий работы и наличия пыли в помещении, проверять внутреннюю часть сварочного аппарата с дсв и удалять пыль, отложившуюся на трансформаторе, реактивном сопротивлении и выпрямителе при помощи струи сухого сжатого воздуха (максимум 10 бар).
- Избегать направлять поток сжатого воздуха на электронные платы; выполнять их очистку очень мягкой щеткой или соответствующими растворителями.
- При очистке следует также проверить, что электрические соединения хорошо закручены и на кабелепроводе отсутствует повреждение изоляции.
- По окончании данных операций установить на место сварочный аппарат с дсв, закрутив до конца крепежные винты.
- Категорически избегать выполнять операции сварки при открытом сварочном аппарате с дсв.

10. ПЕРЕВОЗКА И ПОВТОРНЫЙ ПУСК В РАБОТУ СВАРОЧНОГО АППАРАТА С ДВС

По вопросам, касающимся перевозки и повторного пуска в работу сварочного аппарата с дсв, проконсультироваться с РУКОВОДСТВОМ ПОЛЬЗОВАТЕЛЯ производителя двигателя внутреннего сгорания.

11. ПОИСК НЕИСПРАВНОСТЕЙ

ПРИ НЕУДОВЛЕТВОРИТЕЛЬНОЙ РАБОТЕ, И ПЕРЕД ТЕМ, КАК ВЫПОЛНЯТЬ БОЛЕЕ ДЕТАЛЬНЫЕ ПРОВЕРКИ ИЛИ ОБРАЩАТЬСЯ В ВАШ ЦЕНТР ТЕХПОМОЩИ, СЛЕДУЕТ ПРОВЕРИТЬ, ЧТО:

- Ток сварки, отрегулированный при помощи потенциометра со ссылкой на шкалу, градуированную в ампер, подходит диаметру и типу используемого электрода.
- Не горит желтый светодиод, сигнализирующий срабатывание температурной защиты короткого замыкания.
- Убедиться, что соблюдается номинальное соотношение прерывистости; в случае срабатывания температурной защиты, подождать естественного охлаждения сварочного аппарата с дсв, проверить работу вентилятора.
- Проверить, что на выходе сварочного аппарата с дсв нет короткого замыкания; в этом случае следует устранить неисправность.
- Соединения контура сварки были выполнены правильно, в частности, зажим кабеля массы действительно соединен с деталью и нет наложений изолирующего материала (например, краски).

Пов опросам, касающимся поиска неисправностей двигателя, проконсультироваться с РУКОВОДСТВОМ ПОЛЬЗОВАТЕЛЯ производителя двигателя внутреннего сгорания.

В случае возникновения неисправности с двигателем внутреннего сгорания, обратиться к ближайшему продавцу двигателей.

(H)

HASZNÁLATI UTASÍTÁS



FIGYELEM! A HEGESZTŐGÉP HASZNÁLATA ELŐTT A HEGESZTŐGÉP ÉS A GÁZMOTOR GÉPKÖNYVET OLVASSA EL FIGYELMESEN! ENNEK ELMULASZTÁSA SZEMÉLYEK SÉRÜLÉSÉT, ILL. A BERENDEZÉSEKNEK, S MAGÁNNAK A HEGESZTŐGÉPNEK MEGRONGÁLÓDÁSÁT IDÉZHET ELŐ.

INVERTERES IPARI ÉS HÍVATÁSSZERŰ ALKALMAZÁSRA RENDELTETT HEGESZTŐGÉPEK MMA ÉS TIG HEGESZTÉSEKHEZ
Megjegyzés: A továbbiakban a "hegesztőgép" kifejezést fogjuk alkalmazni.

1. ÁLTALÁNOS BIZTONSÁGI ELŐÍRÁSOK



- Használat előtt a motort ellenőrizze (ld. a gyártó által csatolt gázmotor kezelési gépkönyvét).
- Ne helyezzen gyúlékony tárgyakat a motor közelébe, és a hegesztőgépet épülethez és egyéb készülékekhez legalább egy méter távolságra kell tartani.
- Tilos a hegesztőgépet robbanás- vagy tűzveszélyes környezetben, zárt helyiségekben, gyúlékony és robbanékony folyadékok, gázok, porok, gőzök, savak és egyéb anyagok jelenlétében üzemeltetni.
- A motort üzemelen állapotban egy jól szellőztetett helyiségben szabad csak üzemanyaggal feltölteni. A benzín igen gyúlékony, és robbanásveszélyes.
- Az üzemanyagtartályt ne töltsön túl. A tartálynyakban üzemanyag ne maradjon. Ellenőrizze, hogy a dugó megfelelően zárjon.
- Üzemanyag kicsordulása esetén azt gondosan távolítsa el, és a motor beindítása előtt várja meg amíg a gőzök elpárolognak.
- Az üzemanyag töltésére vagy annak tárolására használt helyiségben a dohányzás, valamint nyílt láng használata tilos.
- Ne nyúljon a még ki nem hűlt motorhoz. A súlyos égések, vagy tűzveszély megelőzésének céljából csak kihűlt állapotban szabad a motort élmozdítani, vagy azt elhelyezni.



- A kipufogó gázok, szintelen, szagtalan erősen mérgező gázt, azaz szénmonoxidot tartalmaznak. Annak belegézése elkerülendő. A hegesztőgépet zárt helyiségben tilos üzemeltetni.
- Ne döntse meg a hegesztőgép 10° nál merőlegesebbre, mivel a tartályból a benzín kicsordulhat.
- Gyermekek és állatok a bekapcsolt hegesztőgép közelében nem tartózkodhatnak, mivel a felhevült készülék égési sebeket, és egyéb sérüléseket okozhat.
- A kezelőnek a motor gyors kikapcsolását, valamint az összes funkciót használatát el kell sajátítania. Az erre megfelelően nem képepzett személyek tilos a hegesztőgépet üzemeltetni.

ELEKTROMOS BIZTONSÁGI ELŐÍRÁSOK



- **A GÉPET ÉGY FÖLDELŐ CÖVEKHEZ KÖSSÉ BE**
- A villamos energia potenciális veszély forrása, és annak nem megfelelő alkalmazása áramütést vagy áramütéssel fakadó súlyos sérüléseket, vagy halált is okozhat, vagy tüzeasett illétve a készülék megkárosodását idézheti elő. Gyermekek, és képesítéssel nem rendelkező személyek nem tartózkodhatnak a hegesztőgép közelében.
- A hegesztőgép a kiegészítő csatlakozás segítségével egyenáramot szolgáltat. **KIZÁRÓLAG univerzális motorral üzemelő szerszámokat (keféket) lehet csak hozzákötni.** Ellenőrizze, hogy készülék feszültsége megegyezik-e a kiegészítő csatlakozó feszültségével.
- Szigorúan tilos és veszélyes minden más típusú áramtöltést bekötni. További részletek a "A HEGESZTŐGÉP EGYENÁRAMFELJESZTŐKÉNT TÖRTÉNŐ ALKALMAZÁSA" c. Fejezetében olvashatók
- Szigorúan tilos és veszélyes a gépet épülethálózatra bekötni és azon keresztül áramot szolgáltatni.
- A gépet nedves környezetben, víz közelében vagy esőben nem szabad használni.
- Kopott szigetelésű kábeleket ne használjon és azokat a gép felhevült részeitől mindig tartsa távol.

AZ IVHEGESZTÉS ÁLTALÁNOS BIZTONSÁGI ELŐÍRÁSAI

A gépkezelőnek megfelelően el kell sajátítani a hegesztőgép biztonságos használatát, valamint megfelelően tájékozottnak kell lennie az ivhegesztési műveletekkel járó kockázatokról, valamint azok elhárítására vonatkozó védőintézkedésekről, illetve a rendkívüli elhárítási műveletekről.
(Olvassa el az idevonatkozó "IEE és a CLC/TS 62081 MŰSZAKI SZABVANY" : IVHEGESZTŐ KESZÜLEKEK TELEPÍTÉSE ÉS HASZNÁLATA).



- Ügyeljen arra, hogy hegesztési áramkör közvetlen érintését elkerülje, a hegesztőgép üresjárati feszültsége bizonyos körülmények között veszélyes lehet.
- A hegesztési kábelek összeillesztését, az ellenőrzési műveleteket, és a javításokat a gép üzemeltetése után szabad csak elvégezni.
- A pisztoly elkopott részeinek cseréjekor a hegesztőgépet kapcsolja ki.
- A gépet nedves környezetben, víz közelében vagy esőben nem szabad használni.
- Ne használjon kopott szigetelésű vagy lazulat csatlakozású kábelt.



- Ne hegeszsen olyan palackok, tartályok vagy csövezetek felületén, amelyekben gyúlékony folyadékokat, vagy gázokat tároltak illetve tárolnak.
- Ne üzemeltesse a készüléket klóridos oldószerrel tisztított felületeken, illetve ilyen vegyületek közelében.
- Nyomás alatt lévő tartályok felületén ne végezzen hegesztést.
- A munkaterület környékéről minden gyúlékony anyag eltávolítandó (pl. fa, papír, rongy, stb.).
- Biztosítani kell a megfelelő szellőztetést, vagy pedig a hegesztés közelében keletkezett füstök eltávolítására alkalmas eszközöket; rendszeres vizsgálatot kell végezni a hegesztés közben keletkezett füstök expozíciós határértékének beérésére, az összetétel, koncentráció és az expozíció időtartamának függvényében.
- A palackot hőforrástól, napsgárástól mentes helyen kell tárolni. (üzemelés esetén is).



- Megfelelő szigetelést kell alkalmazni az elktrodtól, a megmunkálendő darabotól és a közelben előforduló (érinthető) földelt fémes daraboktól.
- Ezt a szigetelést az erre a célra megfelelő védőkesztyű, védőolabbeli, fejvédő, és védőöltözék viselésével, valamint felhagógóeszközök és szigetelésőszonyeg alkalmazásával biztosítandó.
- A szemeket a maszakra, vagy a sisakra szerelt különleges, fényre nem reagáló üvegekkel kell védeni. Megfelelő védő tiszálól öltözék használata kötelező, a bőr hámréteget megóvja az ivhegesztés során kibocsátott ibolyántúli és infravörös sugaroktól; a védelmet vászon, vagy fényt vissza nem verő függöny révén más személyekre is ki kell terjeszteni.
- Zárjartalom: Ha a különlegesen intenzív hegesztési műveletek során a személyes napi expozíciós érték (LEPD) eléri vagy meghaladja a 85dB(A) értéket a megfelelő egyéni védőeszközök használata kötelező.



- A hegesztési folyamat által gerjesztett elektromágneses mezők befolyásolhatják az elektromos és elektronikus berendezések működését.
- Azon személyeknek, akik szervezetében életfenntartó elektromos vagy elektronikus készülék van beépítve (pl. pacemaker, légzőkészülék), orvossal kell konzultálniuk, mielőtt az effajta hegesztőgépeket üzemeltető munkaterületekre mennének.
- Elkerülendő, hogy a hegesztőgépet olyan személyek használják, akiknek szervezetében életfenntartó elektromos vagy elektronikus készülék van beépítve.



- Ez a hegesztőgép megfelel a kifejezetten ipari környezetben, szakmai felhasználású műszaki termékszabvány által előírt követelményeknek.
- Házi környezetben az elektromágneses mezőknek való megfeleltetés nem biztosított.



- **KIEGÉSZÍTŐ ÖVINTÉZKEDÉSEK**
- **AZOKAT HEGESZTÉSI MŰVELETEKET, melyeket:**
 - Áramtöltés, fokozottan veszélyeztetett környezetben
 - Közvetlenül szomszédos területeken
 - Vagy gyúlékony, robbanékony anyagok jelenlétében kell végezni

FIG. A

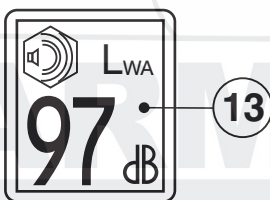
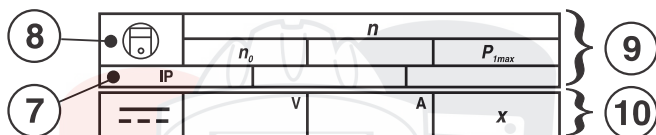
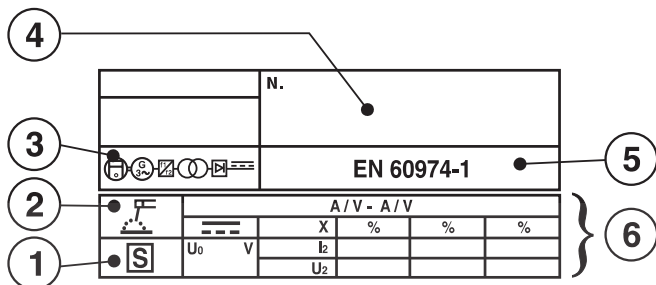


FIG. B

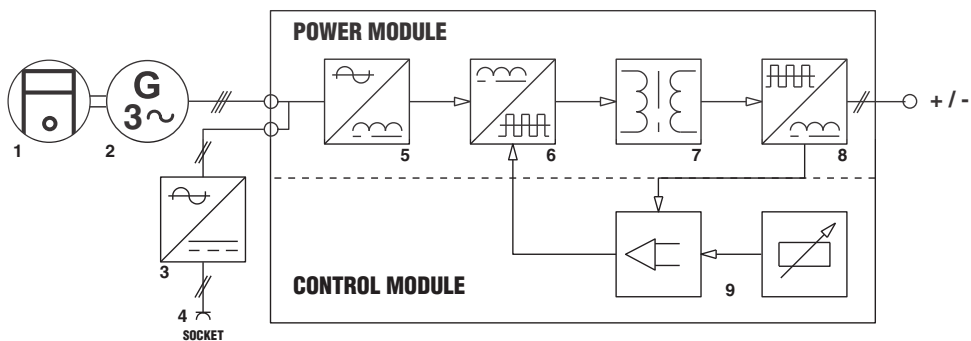


FIG. C

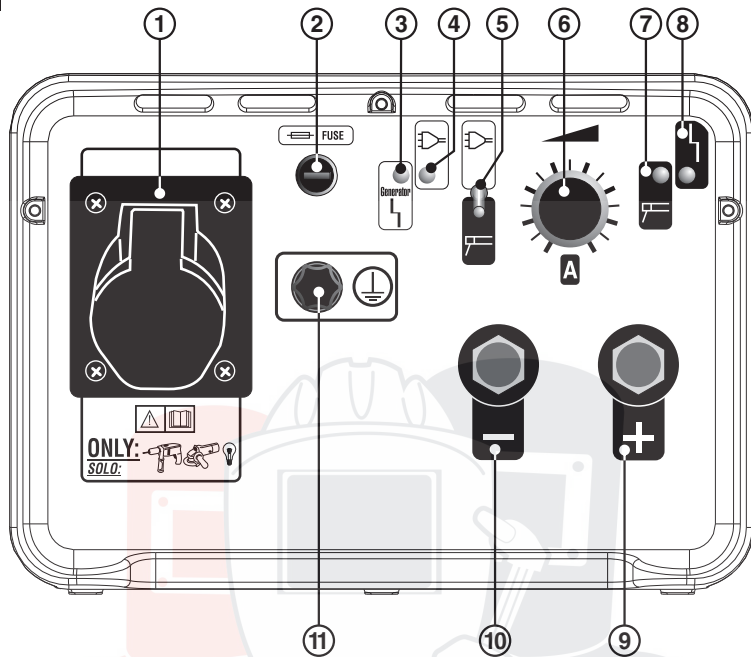


FIG. D

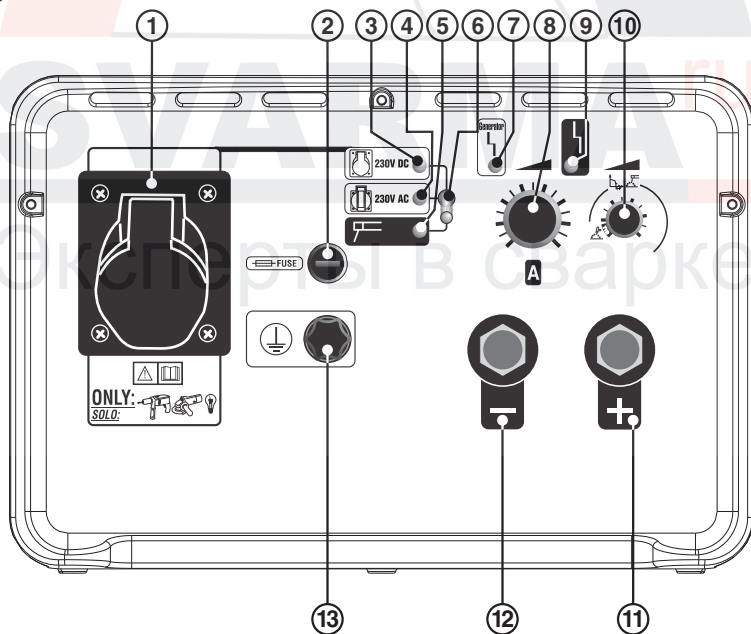


FIG. E

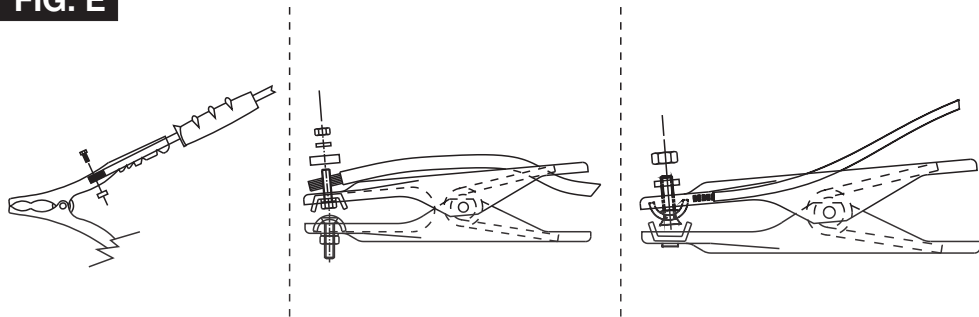


FIG. F

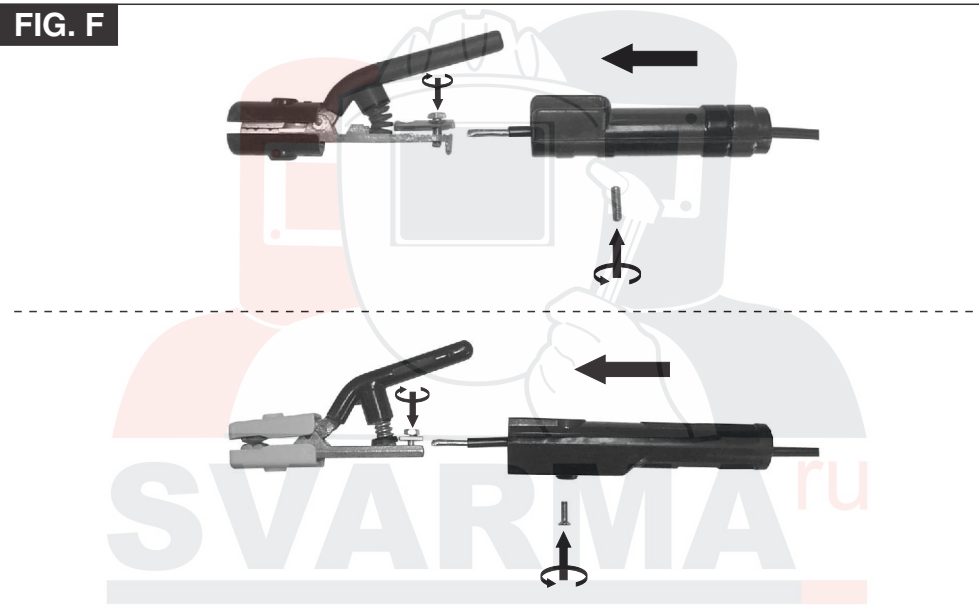


FIG. G

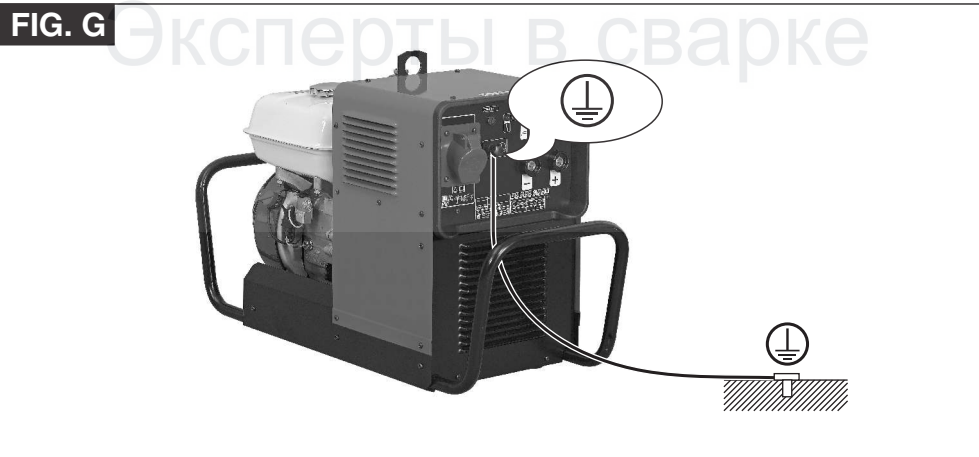


FIG. H

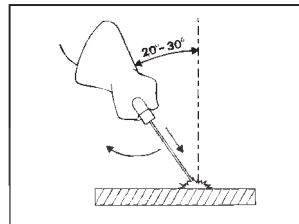
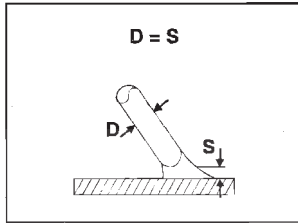


FIG. I



ADVANCEMENT TOO SLOW
 AVANZAMENTO TROPPO LENTO
 AVANCEMENT TROP FAIBLE
 ZU LANGSAMER ARBEITEN
 LASSNELHEID TE LAAG
 AVANCE DEMASIADO VELOZ
 AVANÇO MUITO LENTO
 GAR FOR LANGSOMT FREMAD
 EDISTYYS LIIAN HIDAS
 FOR SAKTE FREMDRIFT
 FOR LANGSAM FLYTTNING
 ΠΟΛΥ ΑΡΤΟ ΠΡΟΧΩΡΗΜΑ
 Медленное перемещение ните электрода
 AZ ELOTOLÁS TULSÁGOSAN LASSU
 AVANSARE PREA LENTĂ
 POSUV ZBYT WOLNY
 PRÍLIŠ POMALÝ POSUV
 PRÍLIŠ POMALÝ POSUV
 PREPOČASNO NAPREDOVANJE
 PREPROSO NAPREDOVANJE
 PER LĚTAS JUDĚJIMAS
 LIIGA AEGLANE EDASIMINEK
 KUSTIBA UZ PRIEKŠU IR PĀRĀK
 LENA
 ПРЕКАЛЕНО БЪЗО ПРЕДВИЖВАНЕ
 НА ЕЛЕКТРОДА



ARC TOO SHORT
 ARCO TROPPO CORTO
 ARC TROP COURT
 ZU KURZER BOGEN
 LICHTBOOG TE KORT
 ARCO DEMASIADO CORTO
 ARCO MUITO CURTO
 LYSBUEN ER FOR KORT
 VALOKAARI LIIAN LYHYT
 FOR KORT BUE
 BÅGEN ÅR FOR KORT
 ΠΟΛΥ ΚΟΝΤΟ ΤΟΞΟ
 Слишком короткая дуга
 AZ IV TULSÁGOSAN RÖVID
 ARC PREA SCURT
 ŁUK ZBYT KRÓTKI
 PRÍLIŠ KRÁTKÝ OBLOUK
 PREKRATEK OBLOK
 PREKRATAK LUK
 PER TRUMPAS LANKAS
 LIIGA LÜHKE KAAR
 LOKS IR PĀRĀK ĪSS
 МНОГО КЪСА ДЪГА



CURRENT TOO LOW
 CORRENTE TROPPO BASSA
 COURANT TROP FAIBLE
 ZU GERINGER STROM
 LASSTROOM TE LAAG
 CORRIENTE DEMASIADO BAJA
 CORRENTE MUITO BAIXA
 FOR LILLE STROMSTYRKE
 VIRTIA LIIAN ALHAINEN
 FOR LAV STRÖM
 FOR LITE STRÖM
 ΟΠΟΛΥ ΧΑΜΗΛΟ ΡΕΥΜΑ
 Слишком слабый ток сварки
 AZ ÁRÁM ERTEKE TULSÁGOSAN ALACSONY
 CURENT CU INTENSITATE PREA SCĂZĂTĂ
 PRÅD ZBYT NISKI
 PRÍLIŠ NIZKY PRŮD
 PRÍLIŠ NIZKY PRŮD
 PRĚSĚBEK ELEKTRIČNI TOK
 PRESLABA STRUJA
 PER SILPIA SROVĖ
 LIIGA MADAL VOOL
 STRÅVA IR PĀRĀK VĀJA
 МНОГО НИСЪК ТОК



CURRENT CORRECT
 CORDONE CORRETTO
 CORDON CORRECT
 RICHTIG
 JUISTE LASSTROOM
 CORDON CORRECTO
 CORRENTE CORRECTA
 KORREKT STROMSTYRKE
 VIRTIA OIKEA
 RIKTIG STROM
 RATT STROM
 ΣΩΣΤΟ ΚΟΡΔΩΝΙ
 Нормальный шов
 AZ ÁRÁMVALÓ PONTOS
 CORDON DE SUDURĂ
 CORECT
 PRAWIOWY ŚCIEG
 SPRÁVNÝ SVAR
 SPRÁVNÝ ZVAR
 PRAVILNENI ZVAR
 ISPRAVLJENI KABEL
 TAIŠYKLINGA SIULĖ
 KORREKTNE NŌOR
 PAREIZA ŠUVE
 PRAVILNENI ŠEV



ADVANCEMENT TOO FAST
 AVANZAMENTO TROPPO VELOCE
 AVANCEMENT EXCESSIF
 ZU SCHNELLES ARBEITEN
 LASSNELHEID TE HOOG
 AVANCE DEMASIADO LENTO
 AVANÇO MUITO RAPIDO
 GAR FOR HURTIGT FREMAD
 EDISTYYS LIIAN NOPEA
 FOR RASK FREMDRIFT
 FOR SNABB FLYTTNING
 ΠΟΛΥ ΓΡΗΓΟΡΟ ΠΡΟΧΩΡΗΜΑ
 Быстрое перемещение электрода
 AZ ELOTOLÁS TULSÁGOSAN GYORS
 AVANSARE PREA RAPIDĂ
 POSUV ZBYT SZYVKI
 PRÍLIŠ RYCHLÝ POSUV
 PRÍLIŠ RÝCHLÝ POSUV
 PREHITRO NAPREDOVANJE
 PREBRZO NAPREDOVANJE
 PER GREITAS JUDĚJIMAS
 LIIGA KIIRE EDASIMINEK
 KUSTIBA UZ PRIEKŠU IR PĀRĀK
 ĀTRA
 ПРЕКАЛЕНО БЪЗО ПРЕДВИЖВАНЕ
 НА ЕЛЕКТРОДА



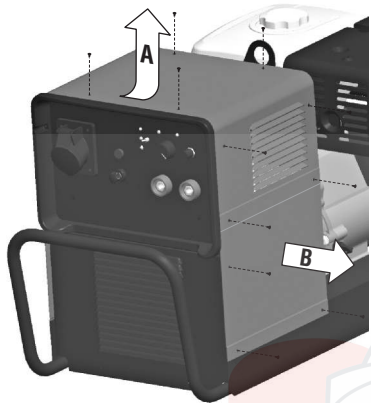
ARC TOO LONG
 ARCO TROPPO LUNGO
 ARC TROP LONG
 ZU LANGER BOGEN
 LICHTBOOG TE LANG
 ARCO DEMASIADO LARGO
 ARCO MUITO LONGO
 LYSBUEN ER FOR LANG
 VALOKAARI LIIAN PITKA
 FOR LANG BUE
 BÅGEN ÅR FOR LÅNG
 ΠΟΛΥ ΜΑΚΡΥ ΤΟΞΟ
 Слишком длинная дуга
 AZ IV TULSÁGOSAN HOSSZU
 ARC PREA LUNG
 ŁUK ZBYT DŁUGI
 PRÍLIŠ DLOUHÝ OBLOUK
 PRÍLIŠ DLHÝ OBLUK
 PREDOLG OBLOK
 PREDUGI LUK
 PER ILGAS LANKAS
 LIIGA PIKK KAAR
 LOKS IR PĀRĀK GARŠ
 ПРЕКАЛЕНО ДЪЛГА ДЪГА



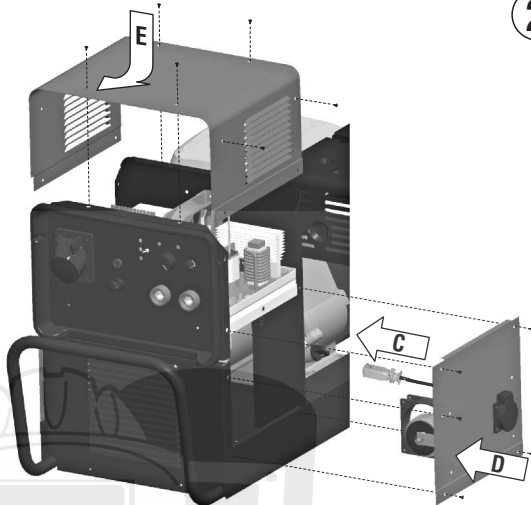
CURRENT TOO HIGH
 CORRENTE TROPPO ALTA
 COURANT TROP ELEVE
 ZU VIEL STROM
 SPANNING TE HOOG
 CORRIENTE DEMASIADO ALTA
 CORRENTE MUITO ALTA
 FOR STOR STROMSTYRKE
 VIRTIA LIIAN VOIMAKAS
 FOR HØY STRÖM
 FOR MYCKET STRÖM
 ΠΟΛΥ ΨΗΛΟ ΡΕΥΜΑ
 Слишком большой ток сварки
 AZ ÁRÁM ERTEKE TULSÁGOSAN MAGAS
 CURENT CU INTENSITATE PREA RIDICATĂ
 PRÅD ZBYT WYSOKI
 PRÍLIŠ VYSOKÝ PRŮD
 PRÍLIŠ VYSOKÝ PRŮD
 PREMOČAN ELEKTRIČNI TOK
 PREJAKA STRUJA
 PER STIPRI SROVĖ
 LIIGA TUGEV VOOL
 STRÅVA IR PĀRĀK STIPRA
 МНОГО ВИСОК ТОК

FIG. L

1



2



3

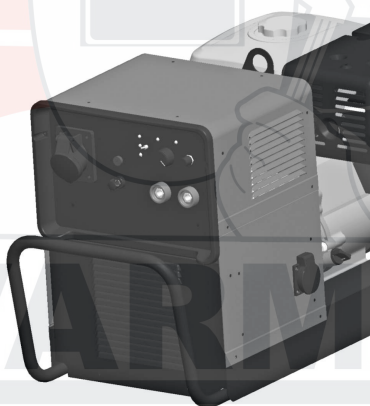
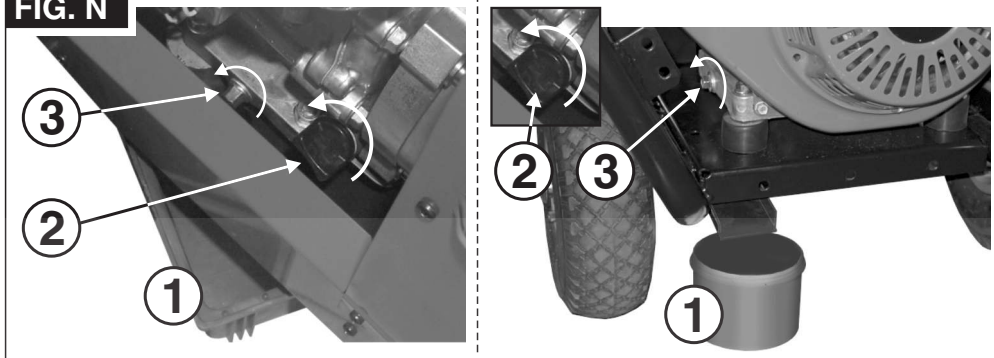


FIG. M



FIG. N

TAB.1

**DATI TECNICI MOTOSALDATRICE
MOTOR DRIVEN WELDING MACHINE TECHNICAL DATA**

I_2 max		V_{DC}	I_{DC} max		
130 A	10 mm ²	115 V	13 A	T 10 A	40
		230 V	8 A	T 5 A	
160 A	16 mm ²	115 V	16 A	T 10 A	58
		230 V	10 A	T 6.3 A	
200 A	25 mm ²	115 V	20 A	T 16 A	78
		230 V	13 A	T 8 A	

TAB.2

**DATI TECNICI PINZA PORTAELETTRODO
ELECTRODE HOLDER TECHNICAL DATA**

VOLTAGE CLASS: 113V					
I_2 max (A)	I max (A)	X (%)	Ømm	Ømm ²	
130	200	35	2÷4	10	
160	150	60		16	
200				25	

TAB.3

**DATI TECNICI KIT ALIMENTAZIONE AC
AC POWER SUPPLY KIT TECHNICAL DATA**

POTENZA NOMINALE RATED POWER COP	2.0 kW
FATTORE DI POTENZA RATED POWER FACTOR	1.0
FREQUENZA NOMINALE RATED FREQUENCY	50 Hz
TENSIONE NOMINALE RATED VOLTAGE	230 V
CORRENTE NOMINALE RATED CURRENT	8.5 A