

**Бензиновый
сварочный агрегат
VX200/4 H-S**

Руководство по эксплуатации

SVARMA ru
CE PG

Эксперты в сварке

Идентиф. № по GPAO:
33522116601_1_1

СОДЕРЖАНИЕ

1. ПРЕДВАРИТЕЛЬНАЯ ИНФОРМАЦИЯ	2
1.1. СИМВОЛЫ И ТАБЛИЧКИ НА ГЕНЕРАТОРНЫХ УСТАНОВКАХ И ИХ ЗНАЧЕНИЯ.....	2
1.2. ПРАВИЛА ТЕХНИКИ БЕЗОПАСНОСТИ.....	2
1.2.1 Предупреждения.....	2
1.2.2 Общие правила техники безопасности.....	3
1.2.3 Защита от поражения электрическим током.....	3
1.2.4 Пожарная безопасность.....	4
1.2.5 Защита от отравления отработавшими газами (ОГ).....	4
1.2.6 Меры предосторожности при заправке топливного бака.....	4
1.2.7 Защита от ожогов.....	5
1.2.8 Меры предосторожности при использовании аккумуляторных батарей.....	5
1.2.9 Защита окружающей среды.....	5
1.2.10 Меры предосторожности при приближении к вращающимся частям.....	5
1.2.11 Перегрузка генераторной установки.....	5
1.2.12 Условия эксплуатации.....	6
2. ОБЩЕЕ ОПИСАНИЕ	6
2.1. ОПИСАНИЕ ГЕНЕРАТОРНОЙ УСТАНОВКИ (РИС. А).....	6
3. ПОДГОТОВКА К ЭКСПЛУАТАЦИИ	6
3.1. ПРОВЕРКА УРОВНЯ МАСЛА (РИС. В И А).....	6
3.2. ПРОВЕРКА УРОВНЯ ТОПЛИВА (РИС. А).....	7
3.3. ЗАЗЕМЛЕНИЕ ГЕНЕРАТОРНОЙ УСТАНОВКИ (РИС. В).....	7
3.4. МЕСТО ЭКСПЛУАТАЦИИ.....	7
4. РАБОТА ГУ	7
4.1. ПРОЦЕДУРА ЗАПУСКА (РИС. А).....	7
4.1.1 Инструкции по выполнению сварочных работ (Рис. G).....	8
4.2. РАБОТА ГУ (РИС. А).....	8
4.3. РАБОТА ГУ В ЗИМНИЙ ПЕРИОД.....	8
4.4. ОСТАНОВ ГУ (РИС. А).....	9
5. УСТРОЙСТВА ЗАЩИТЫ	9
5.1. УСТРОЙСТВО ЗАЩИТЫ ДВИГАТЕЛЯ ПРИ ПОНИЖЕННОМ УРОВНЕ МАСЛА.....	9
5.2. АВТОМАТ ЗАЩИТЫ.....	9
6. ПРОГРАММА ТЕХНИЧЕСКОГО ОБСЛУЖИВАНИЯ	15
6.1. РЕКОМЕНДАЦИИ ДЛЯ ПОЛЬЗОВАТЕЛЯ.....	15
6.2. ТАБЛИЦА ОБСЛУЖИВАНИЯ.....	15
7. ОПЕРАЦИИ ТЕХНИЧЕСКОГО ОБСЛУЖИВАНИЯ	15
7.1. ОЧИСТКА ВОЗДУШНОГО ФИЛЬТРА (РИС. С).....	16
7.2. ОЧИСТКА ОТСТОЙНИКА КАРБЮРАТОРА (РИС. А, D И E).....	16
7.3. СМЕНА МАСЛА (РИС. В).....	17
7.4. ОЧИСТКА ИСКРОГАСИТЕЛЯ (РИСУНОК F).....	17
7.5. ПРОВЕРКА СВЕЧИ ЗАЖИГАНИЯ (РИС. H).....	17
7.6. ПРОВЕРКА ЗАТЯЖКИ РЕЗЬБОВЫХ СОЕДИНЕНИЙ.....	18
7.7. ОЧИСТКА ГЕНЕРАТОРНОЙ УСТАНОВКИ.....	18
8. ХРАНЕНИЕ ГЕНЕРАТОРНОЙ УСТАНОВКИ	18
9. ВОЗМОЖНЫЕ НЕИСПРАВНОСТИ. УСТРАНЕНИЕ ПРИЧИН	19
10. ХАРАКТЕРИСТИКИ	20
11. ХАРАКТЕРИСТИКИ СВАРКИ	20
12. СЕЧЕНИЯ КАБЕЛЯ	21
13. СЕЧЕНИЕ СВАРОЧНЫХ ПРОВОДОВ	21
14. ДЕКЛАРАЦИЯ СООТВЕТСТВИЯ НОРМАМ ЕС	21
ПРИЛОЖЕНИЕ	22

1. ПРЕДВАРИТЕЛЬНАЯ ИНФОРМАЦИЯ

1.1. Символы и таблички на генераторных установках и их значения



Внимание: опасность



Внимание: риск поражения электрическим током



ВНИМАНИЕ: Генераторная установка (далее ГУ) поставляется без масла! Перед запуском ГУ обязательно проверьте уровень масла.



Заземление



Внимание: опасность ожога



1

2

3

1 – Внимание: см. документацию, приложенную к ГУ.

2 – Внимание: отработавшие газы токсичны! Запрещается эксплуатировать установку (даже в исключительных случаях) в изолированном или плохо проветриваемом помещении.

3 - Прежде чем приступать к заправке топливного бака, следует остановить двигатель

Пример идентификационной таблички:

- A = Модель ГУ
- B = Мощность ГУ
- C = Напряжение
- D = Сила тока
- E = Частота
- F = Коэффициент мощности
- G = Класс защиты
- H = Звуковое давление, развиваемое ГУ
- I = Масса ГУ
- J = Соответствие стандарту
- K = Серийный номер

MADE IN FRANCE		SD 6000 E (A)		
CE	LWA 99dB (H)	kW : (B)	Volt : (C)	Amp : (D)
		Hz : (E)	Cos Phi : (F)	IP : (G)
		Masse (Weight) : (I)	ISO 8528 – 8 Classe (J)	
N° : 10/2004 – – 001 (K)				

1.2. Правила техники безопасности

	ЗАПРЕЩАЕТСЯ запуск ГУ в том случае, если на ней не установлены защитные крышки или не закрыты дверцы для доступа.
Опасность	ЗАПРЕЩАЕТСЯ снимать защитные крышки и открывать дверцы доступа на работающей ГУ.

1.2.1 ПРЕДУПРЕЖДЕНИЯ

В данном руководстве могут использоваться различные предупреждающие символы.

	Этот символ указывает на непосредственную угрозу жизни и здоровью человека. Несоблюдение соответствующих предписаний может повлечь тяжелые последствия для жизни и здоровья.
Опасность	

	Этот символ указывает на возможную угрозу жизни и здоровью человека. Несоблюдение соответствующих предписаний может повлечь тяжелые последствия для жизни и здоровья.
Предупреждение	



ВНИМАНИЕ!

Этот символ указывает на возможность опасной ситуации. Несоблюдение соответствующих предписаний может привести к нетяжелым травмам или к повреждению оборудования.

1.2.2 ОБЩИЕ ПРАВИЛА ТЕХНИКИ БЕЗОПАСНОСТИ

Соблюдение сроков проведения технического обслуживания является одним из основных факторов техники безопасности (см. таблицу «Техническое обслуживание»). Не следует пытаться выполнять ремонт и операции по техническому обслуживанию, если Вы недостаточно компетентны или не имеете необходимого оборудования.

При получении генераторной установки проверьте ее состояние и комплектность поставки. Перемещение генераторной установки должно осуществляться с осторожностью и без рывков. Место для хранения или эксплуатации ГУ следует подготовить заблаговременно.



Предупреждение

Перед началом эксплуатации установки необходимо хорошо усвоить назначение всех органов управления и научиться в случае необходимости быстро останавливать генераторную установку.

Запрещается допускать к эксплуатации ГУ посторонних людей, не прошедших необходимый инструктаж.

Не позволяйте детям приближаться и дотрагиваться до генераторной установки, даже если она не работает. Не допускайте запуск генераторной установки в присутствии животных (они могут испытывать страх, проявить нервозность и т.д.).

Запрещается запускать двигатель установки без воздушного фильтра или глушителя.

Будьте внимательны при закреплении клемм аккумуляторной батареи: Неправильное подключение «+» и «-» клеммы может привести к серьезным повреждениям электрооборудования ГУ.

Запрещается накрывать чем-либо ГУ во время ее работы или сразу после остановки (следует подождать до тех пор, пока остынет двигатель).

Запрещается покрывать ГУ слоем смазки для ее защиты от коррозии. Некоторые применяемые для консервации масла легко воспламеняются. Испарения некоторых масел опасны при вдыхании.

При эксплуатации ГУ всегда соблюдайте местное законодательство в части эксплуатации ГУ.

1.2.3 ЗАЩИТА ОТ ПОРАЖЕНИЯ ЭЛЕКТРИЧЕСКИМ ТОКОМ



Опасность

При работе генераторная установка вырабатывает электрический ток высокого напряжения.

Для защиты от поражения электрическим током проверяйте надежность заземления генераторной установки перед каждым запуском.

Не прикасайтесь к обнаженным проводам и разомкнутым соединениям.

ГУ должна быть обязательно заземлена. Запрещается эксплуатация ГУ без заземления.

Не прикасайтесь к ГУ, если у Вас мокрые руки или ноги.

Обеспечьте защиту ГУ от влаги и воздействия атмосферных осадков; запрещается устанавливать ГУ на мокрой площадке.

Поддерживайте электрические провода и соединения в исправном состоянии.

Использование некондиционного оборудования создает угрозу поражения электрическим током и повреждения оборудования.


В том случае, если длина используемого кабеля (кабелей) превышает 1м, необходимо предусмотреть установку дифференциальной защиты между ГУ и потребителем.

Используемые кабели должны быть гибкими и прочными, в резиновой изоляционной оболочке класса CEI 245-4 или эквивалентные.

ГУ не может быть подключена к другим источникам питания, таким как, например, основная электросеть. В особых случаях, когда предусмотрено подключение ГУ в качестве резервного источника питания в общую сеть, оно (подключение) должно проводиться квалифицированным персоналом, который учтет возможность раздельного питания потребителей от общей сети и от ГУ.


Защита от поражения электрическим током, перегрузки и короткого замыкания обеспечивается соответствующими автоматами защиты (опция для отдельных моделей ГУ). При отсутствии таких автоматов на Вашей ГУ настоятельно рекомендуется их установка. Подключение автоматов должно проводиться квалифицированным персоналом. При выборе автоматов следует обратиться к поставщику ГУ за консультацией. Если возникла необходимость в их замене, то следует убедиться в том, что новые автоматы защиты имеют те же характеристики и номиналы.

1.2.4 ПОЖАРНАЯ БЕЗОПАСНОСТЬ

	Любые легковоспламеняющиеся или взрывоопасные вещества (бензин, масло, ветошь и т. д.) следует держать на удалении от работающей генераторной установки.
Опасность	Запрещается эксплуатация ГУ во взрывопожароопасных условиях, в местах хранения взрывчатых веществ без надлежащей электрической изоляции и защиты вращающихся деталей, которые могут вызвать образование искр, приводящее к взрыву и/или пожару.


Внимание! Во избежание риска возгорания из-за проливов топлива: замена топливного фильтра должна производиться только на холодном двигателе.

1.2.5 ЗАЩИТА ОТ ОТРАВЛЕНИЯ ОТРАБОТАВШИМИ ГАЗАМИ (ОГ)

	Отработавшие газы (ОГ) содержат крайне токсичное соединение - окись углерода (СО). При высокой концентрации СО в окружающем воздухе возможен смертельный исход.
Опасность	По этой причине следует эксплуатировать генераторную установку только в хорошо проветриваемом месте, где исключено накопление отработавших газов.

В случае недостаточного доступа воздуха произойдет перегрев двигателя и генератора переменного тока, что повлечет за собой выход ГУ из строя и порчу окружающего имущества. В случае необходимости эксплуатации установки в помещении, следует предусмотреть вентиляцию помещения в соответствии с требованиями данного руководства (см. Приложение), чтобы обезопасить находящихся в помещении людей и животных. Отработавшие газы обязательно должны выводиться из помещения.

1.2.6 МЕРЫ ПРЕДОСТОРОЖНОСТИ ПРИ ЗАПРАВКЕ ТОПЛИВНОГО БАКА

	Топливо (бензин, дизельное топливо) является легковоспламеняющейся жидкостью, а его пары взрывоопасны. Запрещается курить во время заправки бака, а также осуществлять заправку бака вблизи источника пламени или искр.
Опасность	Запрещается заправка топливного бака на работающем двигателе. Следует остановить двигатель и дождаться, пока он достаточно остынет. Все следы пролива топлива следует насухо вытереть чистой тряпкой.


Генераторная установка должна быть установлена на ровной горизонтальной поверхности, чтобы избежать проливов топлива на двигатель.

Хранение горюче-смазочных материалов, а также обращение с ними должны выполняться в строгом соответствии с действующим законодательством.

При каждой заправке следует перекрывать топливный кран (если он имеется). Для заправки используйте воронку, старайтесь не расплескать топливо, а после заполнения бака заверните до упора крышку топливного бака. ЗАПРЕЩАЕТСЯ доливать топливо в топливный бак двигателя, если ГУ работает или остановлена, но двигатель еще не остыл.

Внимание! Предохраняйте генератор переменного тока от попадания на него топлива при замене топливного фильтра: это может привести к повреждению генератора.

1.2.7 ЗАЩИТА ОТ ОЖОГОВ


	Не прикасайтесь к двигателю и глушителю системы выпуска отработавших газов во время работы генераторной установки или непосредственно после ее останова.
Опасность	

Во избежание ожогов не допускайте попадания горячего масла на кожные покровы.

Прежде чем приступать к любым работам, убедитесь, что в системе смазки отсутствует давление.

Запрещается запускать двигатель со снятой пробкой маслосливной горловины, поскольку существует риск получения ожогов от разбрызгиваемого масла.

1.2.8 МЕРЫ ПРЕДОСТОРОЖНОСТИ ПРИ ИСПОЛЬЗОВАНИИ АККУМУЛЯТОРНЫХ БАТАРЕЙ

	Запрещается размещать аккумуляторную батарею вблизи открытого огня. Используйте инструменты только с изолированными рукоятками.
Предупреждение	Запрещается доливать серную кислоту или недистиллированную воду.


1.2.9 ЗАЩИТА ОКРУЖАЮЩЕЙ СРЕДЫ

Запрещается сливать отработанное масло на землю; используйте специально предусмотренную для этого емкость и утилизируйте отработанное масло в соответствии с действующим законодательством (например, на ближайшей АЗС).

Желательна установка ГУ в местах, где будет исключено отражение звука работающей ГУ от окружающих конструкций, во избежание повышения уровня шума. В том случае, если глушитель Вашей ГУ не оснащен искрогасителем, а установка эксплуатируется в лесистой местности, следует обратить особое внимание на меры пожарной безопасности. (Необходимо очистить от растительности достаточно большую площадку вокруг места предполагаемой установки).

Негерметичность системы выпуска может вызвать повышение уровня шума, производимого установкой. Проверяйте состояние системы выпуска ОГ. Во избежание повышения уровня шума желательно устанавливать установку в местах, где будет исключено отражение звука работающей установки от стен и окружающих конструкций.

1.2.10 МЕРЫ ПРЕДОСТОРОЖНОСТИ ПРИ ПРИБЛИЖЕНИИ К ВРАЩАЮЩИМСЯ ЧАСТЯМ

	Во избежание травм от захвата вращающимися частями двигателя запрещается приближаться к генераторной установке в свободной или не застегнутой одежде (длинные волосы следует завязать платком или убрать в прическу).
Предупреждение	Запрещается останавливать, замедлять или блокировать вращающиеся части.

1.2.11 ПЕРЕГРУЗКА ГЕНЕРАТОРНОЙ УСТАНОВКИ

Запрещается подключать к ГУ оборудование для длительной эксплуатации с суммарной потребляемой мощностью, превышающей номинальную выходную мощность ГУ. Перед запуском и подключением потребителей подсчитайте их суммарную потребляемую мощность (в Вт или А). Обычно значение потребляемой мощности указывается на заводской табличке изделия. Суммарная рассчитанная мощность подключаемых одновременно потребителей не должна превышать номинальную выходную мощность Вашей ГУ.

Не все генераторные установки комплектуются автоматами защиты от перегрузки и к.з. У отдельных установок только часть силовых выходов снабжена автоматами защиты. Проконсультируйтесь у поставщика ГУ относительно наличия автоматов защиты на Вашей ГУ. При отсутствии автоматов защиты на выходах ГУ настоятельно рекомендуется их установка самостоятельно (при помощи квалифицированного электрика). По поводу выбора автоматов защиты обращайтесь к поставщику ГУ. **Запрещается** перегружать ГУ. Выход ГУ из строя из-за

перегрузки (даже при наличии автоматов защиты от перегрузки) не покрывается гарантией производителя.

Замечание: Следует обратить особое внимание на то, что электроинструменты (например: дрель, пила и т.д.) при работе с перегрузкой (в тяжелых условиях резания) потребляют электрическую мощность большую, чем это указано на их заводской табличке. Например: электропила при резании особо твердого материала потребляет 3-х – 4-х кратную мощность, относительно номинальной.

1.2.12 УСЛОВИЯ ЭКСПЛУАТАЦИИ

Заявленные характеристики генераторных установок получены в контрольных условиях в соответствии со стандартом ISO 3046-1:

+27 °С, 100 м над уровнем моря, относительная влажность 60 %, или

+20 °С, 300 м над уровнем моря, относительная влажность 60 %.

Мощность генераторной установки снижается на 4% при увеличении температуры на каждые 10 °С и/или примерно на 1 % при увеличении высоты над уровнем моря на каждые 100 метров.

2. ОБЩЕЕ ОПИСАНИЕ

2.1. Описание генераторной установки (рис. А)

1 - Топливный бак	7 - Двигатель	13 – Рукоятка стартера
2 - Крышка топливного бака	8 - Глушитель	14 – Топливный кран
3 - Пробка маслосливной горловины	9 - Воздушный фильтр	15 – Рычаг воздушной заслонки
4 - Сливная пробка картера	10 - Выключатель зажигания (“Пуск/Останов”) (“О/И”)	22 – Автомат защиты
5 – Болт заземления	11 – Ручной стартер с автотормозом шнура	
6 - Генератор переменного тока	12 – Электрические розетки	
Тележечный комплект: 16 – колеса; 17 – ось; 18 – упор; 19 – рукоятка; 20 – шайба; 21 - колодка		

3. ПОДГОТОВКА К ЭКСПЛУАТАЦИИ

3.1. Проверка уровня масла (рис. В и А)

	Перед каждым запуском проверяйте уровень масла в картере двигателя.
ВНИМАНИЕ!	

Для проверки уровня и долива масла, ГУ следует установить на ровную горизонтальную поверхность.

- 1) Выверните и извлеките пробку-щуп серого цвета (поз.1, рис. В) из маслосливной горловины, со стороны выпуска отработавших газов. Протрите масломерный щуп чистой ветошью.
- 2) Опустите (не завинчивая) масломерный щуп в маслосливную горловину (поз.2, рис. В).
- 3) Извлеките масломерный щуп, проверьте по нему уровень масла. Если необходимо, долейте масло, используя воронку. В картер двигателя следует доливать свежее масло соответствующей вязкости (см. гл. 10) до верхнего среза маслосливной горловины.

- 4) После долива установите на место пробку-щуп и вверните ее до упора в маслоналивную горловину.
- 5) Убедитесь в отсутствии течи масла. Удалите потеки масла чистой ветошью.

3.2. Проверка уровня топлива (рис. А)

	Заправку топливом выполняйте только на остановленном двигателе и в проветриваемом помещении.
ВНИМАНИЕ!	<p>Запрещается курить и создавать источники открытого огня или искр поблизости от ГУ и в зоне хранения топлива. Используйте только чистое топливо без примеси воды.</p> <p>Не переполняйте топливный бак (внутри заправочной горловины не должно быть топлива).</p> <p>По окончании заправки убедитесь, что пробка бака ввернута правильно.</p> <p>Избегайте пролива топлива во время заправки бака.</p> <p>Прежде чем запускать генераторную установку, убедитесь, что следы пролива топлива вытерты насухо, и пары топлива полностью выветрились.</p>

Проверьте уровень топлива и, при необходимости, долейте топливо в бак:

- 1) Очистите поверхность вокруг заливного отверстия и отверните крышку (2) топливного бака.
- 2) При помощи воронки, стараясь не расплескать, залейте топливо в бак (1).
- 3) Заверните до упора крышку топливного бака.

3.3. Заземление генераторной установки (рис. В)

Во избежание риска поражения электрическим током, перед запуском ГУ следует обеспечить ее заземление. Для заземления используйте медный провод сечением 10 мм², с одной стороны закрепленный гайкой к болту для заземления на раме ГУ (рис. А поз.5), с другой – к стержню из оцинкованной стали, забитому в землю на 1 м (можно использовать медный или латунный стержень). Заземление ГУ служит также для рассеяния статического электричества, наводимого генератором переменного тока.

3.4. Место эксплуатации

Установите ГУ на ровную горизонтальную поверхность, достаточно твердую, чтобы ГУ не заглублялась в покрытие (наклон установки в любом направлении не должен превышать 10°). Место установки должно быть чистым, проветриваемым и защищенным от атмосферных воздействий. При эксплуатации ГУ внутри помещения обеспечьте его достаточную вентиляцию в соответствии с прилагаемой схемой (см. Приложение). Обеспечьте наличие емкостей с бензином и моторным маслом поблизости от места эксплуатации ГУ, соблюдая достаточную дистанцию безопасности.

4. РАБОТА ГУ

4.1. Процедура запуска (рис. А)


- 1) Убедитесь, что провод заземления закреплен (см. п. 3.3).
- 2) Откройте главный топливный кран, для этого следует повернуть рукоятку крана (14) вправо.
- 3) Закройте воздушную заслонку карбюратора, для этого поверните рычаг воздушной заслонки (15) в положение “закрыта” (вправо до упора).

Примечание: Не используйте воздушную заслонку при запуске горячего двигателя или при повышенной температуре воздуха.

- 4) Установите выключатель зажигания “Пуск/Останов” (10) в положение “I”.
- 5) Возьмитесь за рукоятку стартера (13) и плавно тяните за нее до тех пор, пока не почувствуете сопротивление. Затем медленно отпустите рукоятку в исходное положение.
- 6) Быстро и сильно потяните за рукоятку стартера (вытяните трос до конца, используя при необходимости две руки): двигатель должен запуститься. Плавно (не бросая) верните рукоятку в исходное положение. Если двигатель не запустился, повторите эту операцию. Если потребуются несколько попыток - постепенно открывайте воздушную заслонку.

7) После запуска двигателя и по мере его прогрева постепенно откройте воздушную заслонку (15).

4.1.1 Инструкции по выполнению сварочных работ (Рис. G)

	<p>Электрическая дуга при сварочных работах является источником ультрафиолетового излучения, которое может повредить зрение и вызвать ожоги кожных покровов, необходимо использовать маску с защитным экраном и спецодежду</p>
<p>Опасность</p>	<p>Во время сварки образуются искры, имеющие температуру несколько сот градусов, разлетающиеся на расстояние нескольких метров; необходимо соблюдать повышенные меры безопасности: запрещается эксплуатировать сварочное оборудование вблизи хранилищ воспламеняющихся веществ или при наличии в воздухе взрывоопасных веществ. Необходимо обеспечить в зоне выполнения сварочных работ наличие противопожарных устройств.</p>

1) Подключите штекеры к соответствующим разъемам, поз. 3 («+»к «+», и «-» к «-»).

2) Выберите требуемую силу тока для сварки, используя переключатели (1) и (2).

Минимальные рекомендуемые сечения кабеля для сварочных работ см. в гл. 13.

4.2. Работа ГУ (рис. А)

По мере прогрева двигателя постепенно поверните рычаг воздушной заслонки (15) в положение “открыто” (влево до упора). Когда частота вращения двигателя стабилизируется (спустя приблизительно 3 минуты):

1) Проверьте, замыкает ли цепь автомат защиты (22): он должен быть включен.

2) Подключите Ваши электроприборы к розетке (розеткам) ГУ (12).

С этого момента Вы можете использовать подключенное электрооборудование.

4.3. Работа ГУ в зимний период

Эксплуатация ГУ в зимний период

При эксплуатации ГУ в зимний период (при температурах -10°C и ниже, в зависимости от конкретных условий эксплуатации и величины нагрузки) существует риск обмерзания системы вентиляции картера, образования льда в трубке вентиляции картера и корпусе воздушного фильтра.

Следствием этого могут быть: останов ГУ (например, из-за прекращения работы топливного насоса); выдавливание моторного масла из картера двигателя наружу, вплоть до выдавливания сальников двигателя из-за повышенного давления в картере двигателя, связанного с неисправностью системы вентиляции.

Причина: пониженное тепловое состояние двигателя, из-за чего происходит конденсация водяных паров в системе вентиляции и их замерзание (в т.ч. и в воздушном фильтре.). Причиной пониженного теплового состояния двигателя является длительная работа на малой нагрузке.

Рекомендации по эксплуатации в зимний период


1. Эксплуатация на нагрузке не менее 70% от номинальной (по необходимости - дозагрузка балластной нагрузкой). Запрещается эксплуатация ГУ на нагрузке менее 30% от номинальной

2. Отсоединение трубки вентиляции картера от воздушного фильтра. В этом случае рекомендуется удлинить трубку и вывести ее в зону выброса горячего воздуха от двигателя

3. Периодическая (с интервалом 1-3 часа, в зависимости от величины нагрузки и температуры воздуха) очистка трубки вентиляции и корпуса воздушного фильтра от льда.

4. Эксплуатация установки в отапливаемом помещении.

4.4. Останов ГУ (рис. А)

	После останова ГУ ее двигатель продолжает выделять тепло. После останова ГУ следует также обеспечить соответствующую вентиляцию.
Предупреждение	Для экстренного останова двигателя, переведите выключатель зажигания в положение “О” (“Останов”).

- 1) Отключите электрооборудование от розеток ГУ и оставьте двигатель работать в режиме без нагрузки в течение 1-2 мин.
- 2) Установите выключатель зажигания “Пуск/Останов” (10) в положение “О”, генераторная установка остановится.
- 3) Закройте топливный кран (14): для этого поверните рукоятку топливного крана влево.

5. УСТРОЙСТВА ЗАЩИТЫ

5.1. Устройство защиты двигателя при пониженном уровне масла

Устройство автоматического останова при пониженном уровне масла предотвращает повреждение двигателя вследствие недостатка масла в картере двигателя. Это устройство автоматически останавливает двигатель, как только уровень масла опускается до предельно допустимого безопасного уровня. Если двигатель остановился и не запускается, проверьте уровень масла в системе смазки, прежде чем приступить к поиску неисправности.

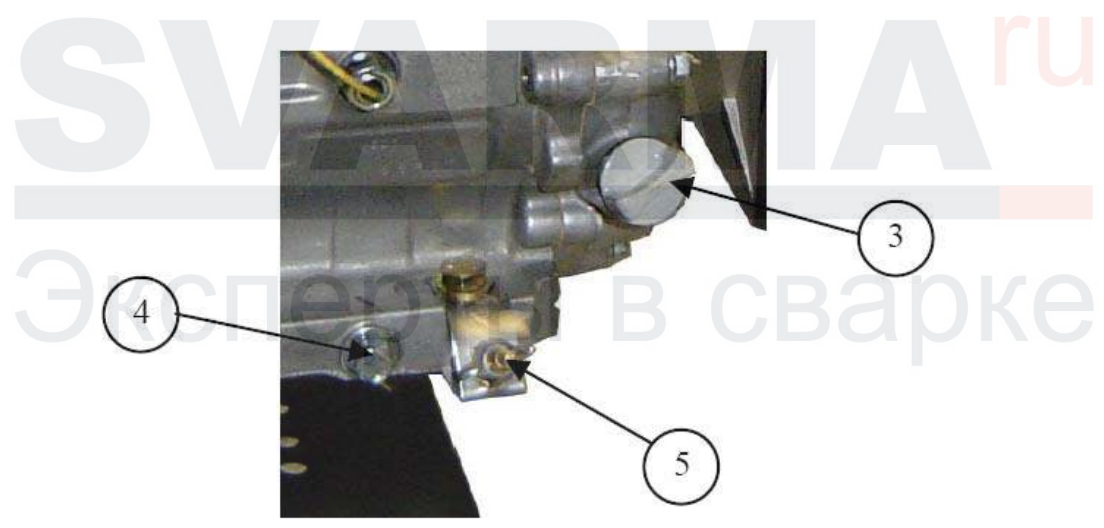
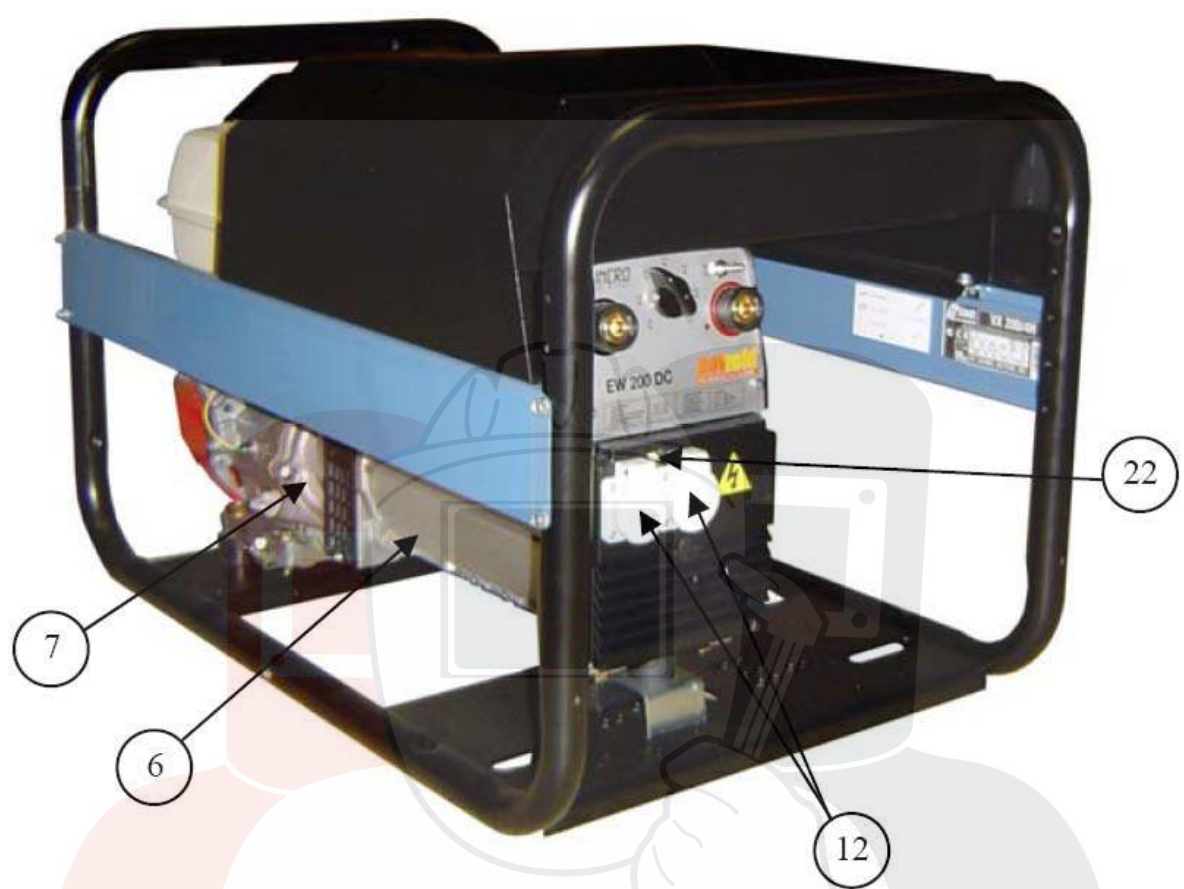
5.2. Автомат защиты

Электрическая цепь генераторной установки защищена одним или несколькими автоматами защиты (автоматическими выключателями). Автомат защиты размыкает цепь промышленной розетки в случае короткого замыкания или перегрузки, а также включается и выключается вручную. В положении «Вкл.» цепь замкнута и установка может работать на нагрузку.

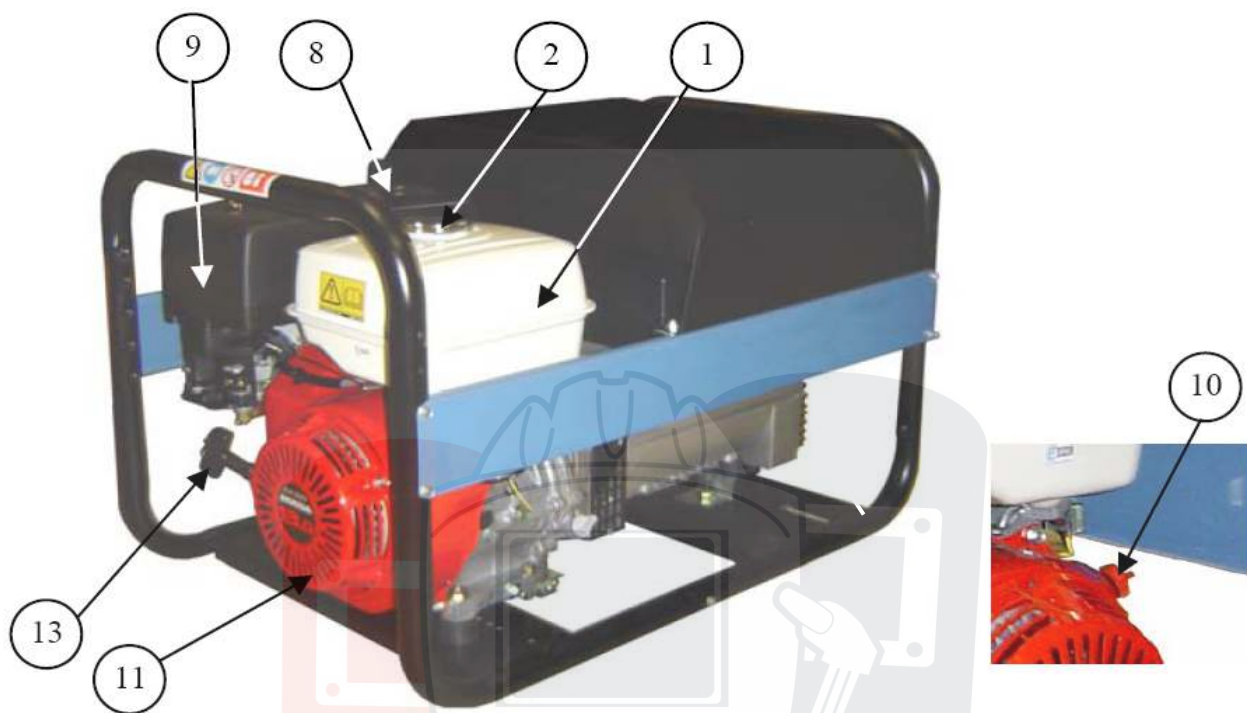
SVARMA ru

Эксперты в сварке

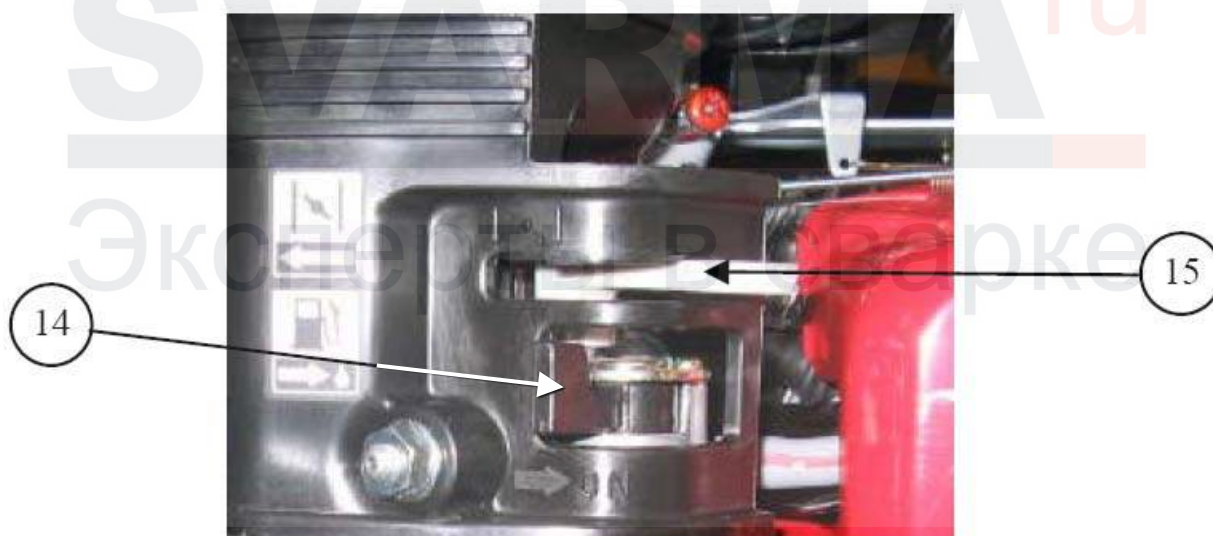
A



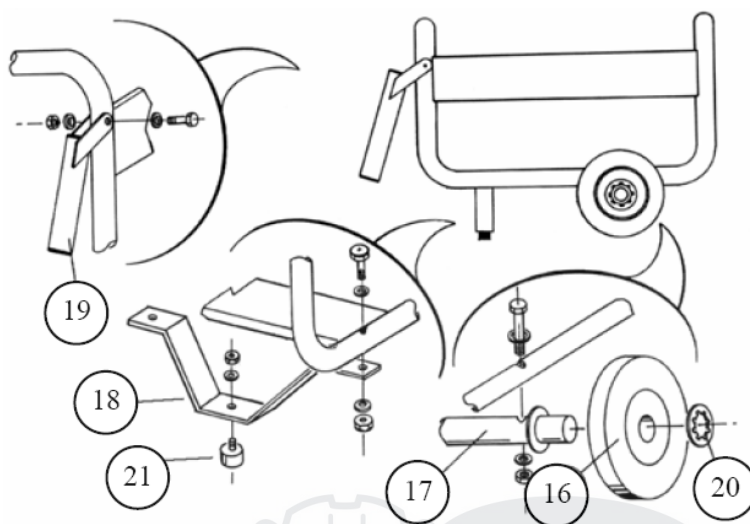
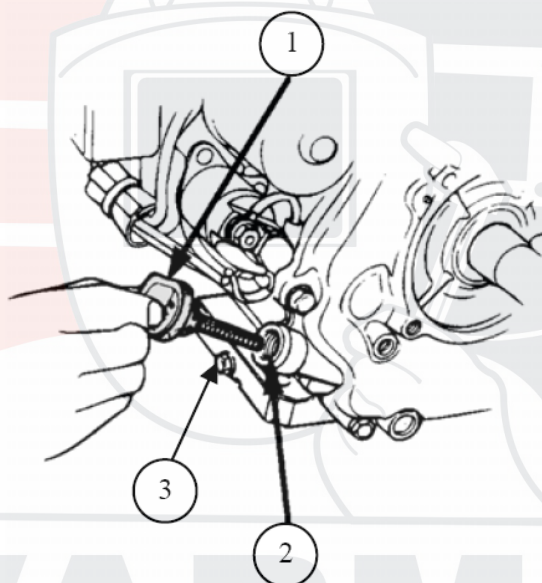
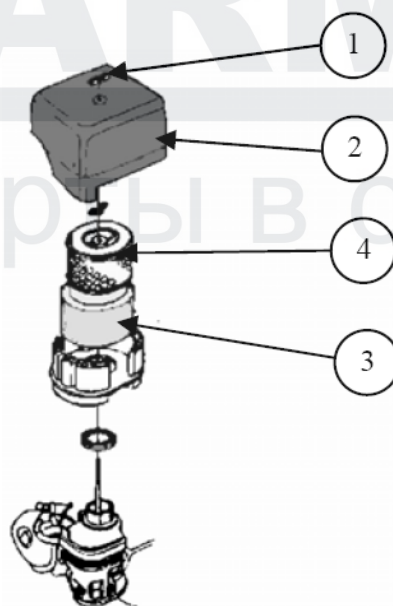
A



A

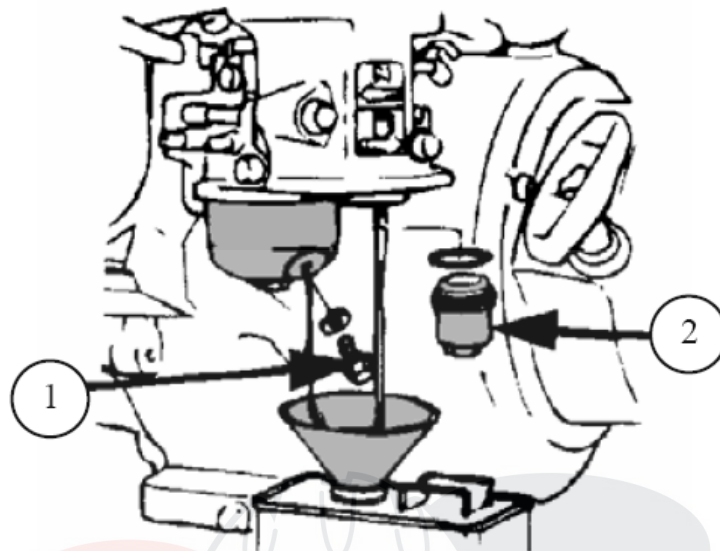


Идентиф. № по ГРАО: 33522117301

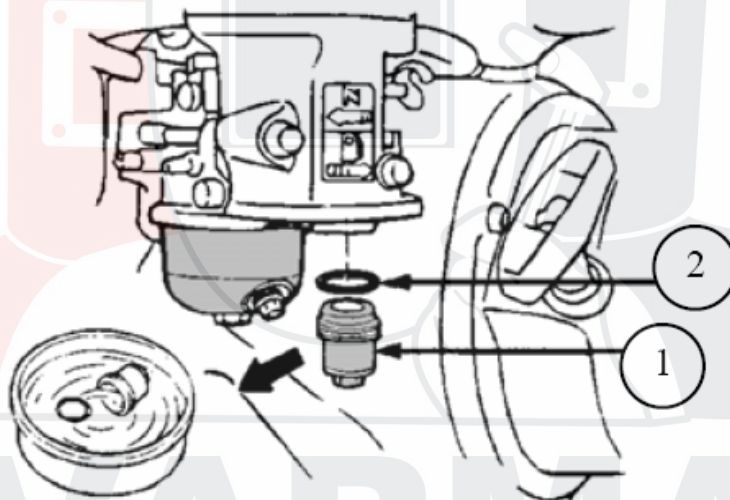
A**B****C**

Идентиф. № по ГРАО: 33522117301

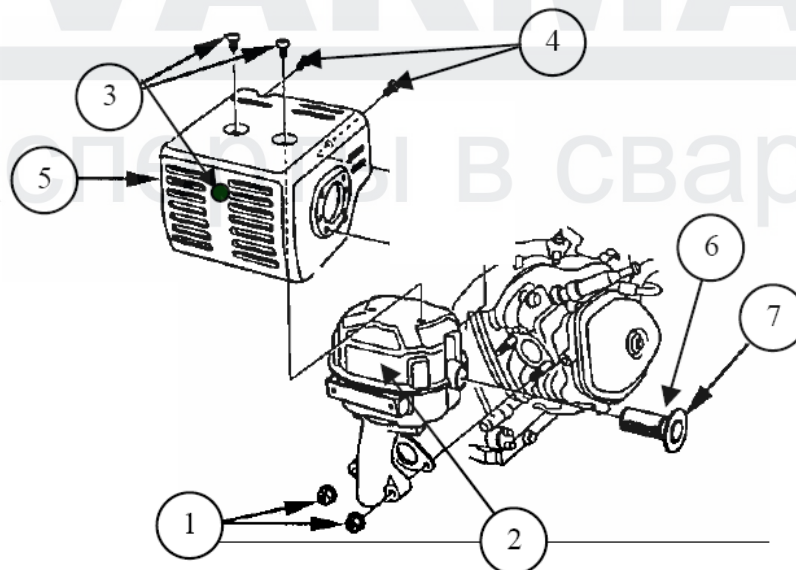
D



E

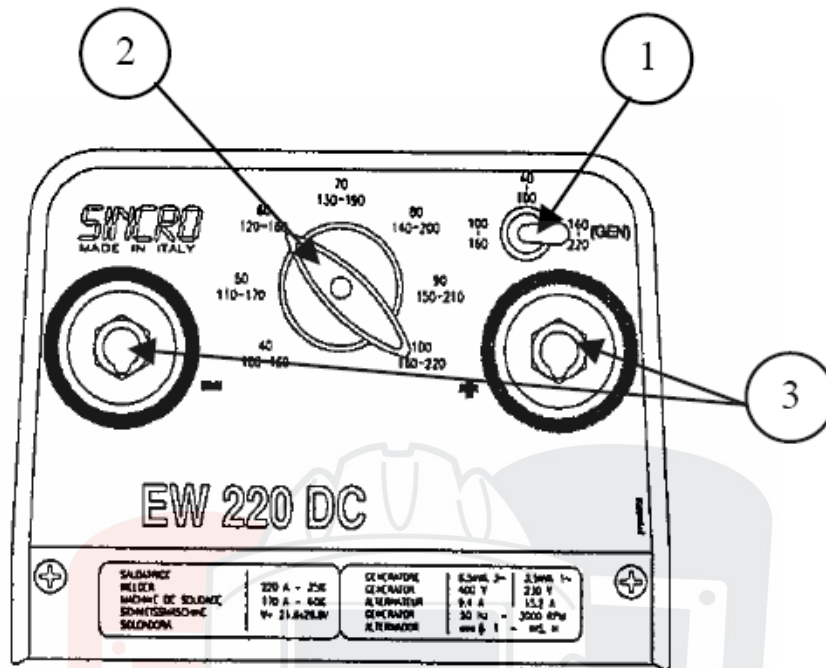


F

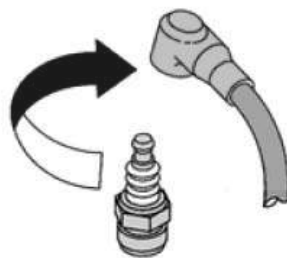
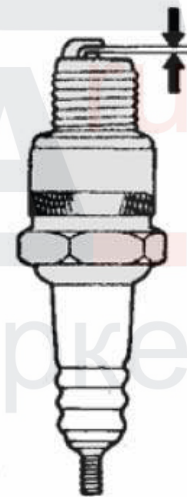


Идентиф. № по ГРАО: 33522117301

G



H



Идентиф. № по GPAO: 33522117301

6. ПРОГРАММА ТЕХНИЧЕСКОГО ОБСЛУЖИВАНИЯ

6.1. Рекомендации для пользователя

В приведенной ниже таблице указана рекомендуемая периодичность операций технического обслуживания. Следует учесть, что реальные интервалы технического обслуживания зависят, в первую очередь, от внешних условий, в которых эксплуатируется генераторная установка. Поэтому, если генераторная установка эксплуатируется в тяжелых условиях, интервалы между операциями следует сократить.

Руководствуясь приведенной программой, следует составить собственную программу, адаптированную к конкретным условиям эксплуатации.

Указанные интервалы обслуживания относятся только к тем генераторным установкам, в которых используются рекомендованные топливо и масло (спецификации топлива и масла см. в гл.10).


6.2. Таблица обслуживания

Выполняйте операции тех обслуживания по истечении первым одного из указанных интервалов		При каждом использовании	После первых 20 час. работы	Каждые 3 мес. или 50 час. работы	Каждые 6 мес. или 100 час. работы	Ежегодно или каждые 300 час. работы
Система смазки	Проверка уровня масла	•				
	Смена масла		•		•	
Воздушный фильтр	Проверка	•				
	Очистка			• (1)		
Отстойник	Очистка				•	
Свеча зажигания	Проверка, очистка, регулировка зазора				•	
Искрогаситель	Очистка				•	
Клапанный механизм	Проверка - регулировка тепловых зазоров					• (*)
Генераторная установка	Очистка				•	
Система топливоподачи	Очистка сетчатого фильтра и топливного бака					• (*)
	Проверка топливных шлангов (если необходимо, замена)	Каждые 2 года (*)				

Примечание: *) Эти процедуры выполняются только квалифицированным персоналом. Обращайтесь в Службу Сервиса.

(1): При использовании ГУ в условиях сильной запыленности воздуха следует выполнять обслуживание воздушного фильтра чаще.

7. ОПЕРАЦИИ ТЕХНИЧЕСКОГО ОБСЛУЖИВАНИЯ

	<p>Перед любыми операциями по техническому обслуживанию следует остановить двигатель.</p> <p>Для предотвращения случайного запуска, выключите зажигание двигателя и снимите колпак высоковольтного провода свечи зажигания. Используйте только оригинальные или идентичные им детали. Использование деталей низкого качества может привести к повреждению генераторной установки.</p>
Предупреждение	

7.1. Очистка воздушного фильтра (рис. С)



Опасность

Во избежание возгорания или взрыва запрещается использовать для очистки элементов воздушного фильтра бензин или легковоспламеняющиеся растворители.

Предупреждение

Запрещается запускать двигатель со снятым воздушным фильтром, т.к. это приводит к преждевременному износу двигателя.

Засоренный фильтр ограничивает расход воздуха через карбюратор. Во избежание нарушения нормальной работы карбюратора необходимо регулярно очищать воздушный фильтр. Очищайте фильтр чаще, чем указано в инструкции, если ГУ используется в условиях повышенной запыленности.

- 1) Отверните барашковую гайку (1) и снимите крышку (2) воздушного фильтра.
- 2) Извлеките поролоновый фильтрующий элемент (3) и бумажный фильтрующий элемент (4) и разделите их.
- 3) Убедитесь в целостности обоих элементов. При наличии трещин и разрывов элементы следует заменить.
- 4) Поролоновый фильтрующий элемент (3):
Промойте элемент бытовым моющим средством, разведенным в теплой воде. Обильно прополощите водой, либо промойте в негорючем растворителе. Дождитесь, пока элемент полностью высохнет.
Пропитайте элемент чистым моторным маслом и отожмите его для удаления излишков масла, в противном случае двигатель будет сильно дымить в течение первых нескольких запусков.
- 5) Бумажный фильтрующий элемент (4):
Легкими постукиваниями по твердой поверхности удалите пыль, либо продуйте элемент сжатым воздухом низкого давления в направлении от внутренней поверхности к внешней. Не пытайтесь удалить грязь с помощью щетки, так как это приведет к проталкиванию частиц пыли между волокнами вглубь элемента. Замените фильтрующий элемент, если он сильно загрязнен.
- 6) Установите фильтрующие элементы в порядке обратном демонтажу.

7.2. Очистка отстойника карбюратора (рис. А, D и E)



Опасность

Топливо очень легко воспламеняется, а при определенных условиях оно взрывоопасно. ЗАПРЕЩАЕТСЯ курить и создавать источники открытого огня и искр вблизи генераторной установки.

После установки на место отстойника и прежде, чем запускать ГУ, следует убедиться в отсутствии течи в системе топливоподачи и вытереть насухо поверхность вокруг отстойника карбюратора.

1. Закройте топливный кран (поз. 14, рис. А).
2. Выверните пробку (поз. 1, рис. D), чтобы слить топливо из карбюратора.
3. Установите на место и затяните до упора пробку (поз. 1, рис. D).
4. Снимите стакан отстойника (поз. 1, рис. E) и уплотнительное кольцо (поз. 2, рис. E).
5. Промойте стакан отстойника (поз. 1, рис. E) невоспламеняющимся растворителем (например, уайт-спиритом). Тщательно просушите.
6. Установите уплотнительное кольцо и стакан отстойника на место. Затяните стакан до упора.
7. Откройте топливный кран (поз. 14, рис. А) и проверьте систему топливоподачи с целью убедиться в отсутствии течи.

7.3. Смена масла (рис. В)

Для быстрого и полного слива масла, выполняйте эту операцию на горячем двигателе.

- 1) Выверните пробку-щуп маслоналивной горловины (1) и сливную пробку (3). Дождитесь, пока масло полностью стечет в соответствующую емкость.
- 2) По окончании слива вверните и затяните до упора сливную пробку (3).
- 3) Залейте масло соответствующей вязкости (см. гл. 10) в картер двигателя до верхнего среза маслоналивной горловины (используйте воронку).
- 4) Вверните до упора пробку-щуп (1) маслоналивной горловины.
- 5) Убедитесь в отсутствии течи масла и удалите потеки масла чистой ветошью.

7.4. Очистка искрогасителя (рисунок F)



ВНИМАНИЕ!

После останова ГУ ее двигатель продолжает выделять тепло. Дождитесь, пока двигатель остынет.

- 1) Ослабьте обе гайки (1) и снимите глушитель (2).
- 2) Выверните 5 болтов (5мм) (поз. 3 и 4) крепления защитного кожуха (5) глушителя и снимите кожух глушителя.
- 3) Выверните болт (4мм) (поз. 6) крепления искрогасителя (7) и извлеките искрогаситель из глушителя.
- 4) Металлической щеткой аккуратно снимите нагар с искрогасителя, стараясь не повредить его поверхность.
Примечание: На искрогасителе не должно быть сквозных отверстий и трещин. Замените искрогаситель, если необходимо.
- 5) Установите искрогаситель (7), глушитель (2) и защитный кожух (5) глушителя в порядке, обратном порядку снятия.

7.5. Проверка свечи зажигания (рис. H)



Предупреждение

Не используйте свечи зажигания с несоответствующим калильным числом. Правильно затягивайте свечу зажигания. Если свеча затянута недостаточно, существует риск ее перегрева, что повлечет за собой поломку двигателя.

- 1) Снимите колпак высоковольтного провода со свечи зажигания и выверните свечу при помощи свечного ключа.
- 2) Осмотрите свечу зажигания. Свечи с корродированными электродами, оплавленным или потрескавшимся изолятором, следует утилизировать. Если Вы продолжите использовать свечу, следует очистить ее при помощи металлической щетки.
- 3) С помощью щупа проверьте зазор между электродами свечи. Величина зазора должна составлять 0,7- 0,8 мм. Выставьте зазор необходимой величины, подгибая боковой электрод. Проверьте состояние уплотнительной шайбы свечи зажигания и заверните свечу от руки, чтобы избежать повреждения резьбы.
- 4) Завернув свечу от руки, доверните ее при помощи свечного ключа, чтобы сжать шайбу.

Примечание: При замене свечи, сначала заверните новую свечу от руки, затем затяните её свечным ключом, повернув на $\frac{1}{2}$ оборота. При использовании старой свечи затяните её ключом не более чем на $\frac{1}{8}$ – $\frac{1}{4}$ оборота, после заворачивания её от руки.

Для очистки свечи используйте только скребок или металлическую щетку и чистую ветошь.

7.6. Проверка затяжки резьбовых соединений

Для предотвращения несчастного случая или поломки ГУ необходим ежедневный тщательный контроль всех резьбовых соединений.

- 1) Осматривайте ГУ перед каждым запуском и после каждого использования.
- 2) Подтягивайте болты и гайки, затяжка которых ослабла.

Примечание: затяжка болтов головки блока цилиндров выполняется только квалифицированным персоналом. Обращайтесь в Сервисный центр.

7.7. Очистка генераторной установки

- 1) Удалите мусор и пыль с поверхности ГУ. Очистите от грязи цилиндр, ребра охлаждения головки цилиндра, кожух системы охлаждения, защитные кожухи маховика и глушителя. Очищайте ГУ при помощи ветоши и щетки (ЗАПРЕЩАЕТСЯ промывка струей воды из шланга, т.к. вода может попасть в топливную систему).
- 2) Тщательно очистите вентиляционные отверстия двигателя и генератора переменного тока.
- 3) В процессе очистки проверьте общее состояние ГУ и замените неисправные или изношенные детали.

8. ХРАНЕНИЕ ГЕНЕРАТОРНОЙ УСТАНОВКИ

Если предполагается, что генераторная установка не будет эксплуатироваться в течение месяца и более, следует выполнить специальные мероприятия по ее консервации. Место хранения должно быть защищено от пыли и атмосферных воздействий.

Очистите внешние поверхности генераторной установки и нанесите антикоррозийное средство.

- 1) Закройте топливный кран (положение **“OFF”**). Снимите стакан отстойника и слейте из него воду и осадок.
- 2) Откройте топливный кран (положение **“ON”**) и слейте топливо в канистру.
- 3) Установите стакан отстойника и затяните его до упора.
- 4) Слейте бензин из карбюратора, ослабив сливной винт. Соберите топливо в канистру.
- 5) Замените моторное масло.
- 6) Извлеките свечу зажигания и залейте в цилиндр около 15 мл моторного масла; затем установите свечу на место.
- 7) Проверните коленвал двигателя несколько раз, чтобы распределить масло по цилиндру.
- 8) Очистите генераторную установку и накройте двигатель, чтобы защитить его от пыли.
- 9) Храните генераторную установку в чистом, сухом месте.

9. ВОЗМОЖНЫЕ НЕИСПРАВНОСТИ. УСТРАНЕНИЕ ПРИЧИН

Двигатель не запускается	Возможные причины	Способ устранения
	Во время запуска к ГУ находится под нагрузкой	Отключите нагрузку
	Недостаточный уровень топлива	Проверьте и дозаправьте топливный бак
	Закрыт топливный кран	Откройте топливный кран
	Засорение или течь в системе топливоподачи	Отремонтируйте систему топливоподачи
	Засорен воздушный фильтр	Очистите воздушный фильтр
	Выключатель зажигания в положении "О" (Останов).	Переведите выключатель зажигания в положение "I" (Пуск).
Неисправна свеча зажигания	Замените свечу зажигания	
Двигатель останавливается	Возможные причины	Способ устранения
	Перекрыты вентиляционные отверстия	Очистите защитные решетки вентиляционных отверстий
	Перегрузка ГУ	Проверьте нагрузку
Нет напряжения на выходе ГУ	Возможные причины	Способ устранения
	Автомат защиты разомкнул цепь.	Переведите автомат защиты в положение "Вкл."
	Автомат защиты неисправен	Проверьте, отремонтируйте или замените
	Неисправны электрические розетки	Проверьте, отремонтируйте или замените
	Неисправны шнуры питания электрических приборов	Замените шнуры питания
	Неисправен генератор переменного тока	Проверьте, отремонтируйте или замените
Автомат защиты разомкнул цепь	Возможные причины	Способ устранения
	Перегрузка ГУ	Уменьшите нагрузку
	Неисправно электрооборудование или шнур питания	Проверьте и отремонтируйте или замените

Эксперты в сварке

10. ХАРАКТЕРИСТИКИ

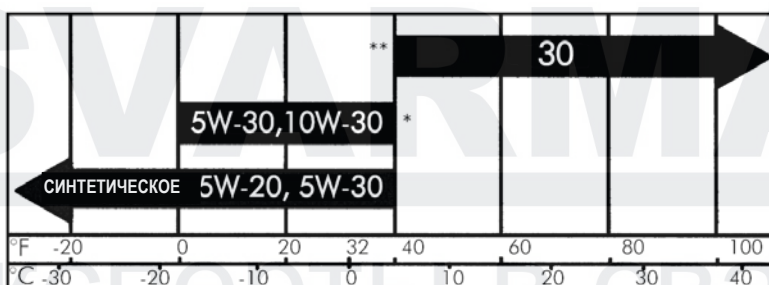
Модель ГУ	VX 2-0 – 4 Н
Модель двигателя	Honda GX 390
Максимальная мощность, Вт – 50Гц	4000
Ток	230 В - 17.4 А
Тип розеток	210/16 А
Автомат защиты	•
Устройство автоматического останова при пониженном уровне масла	•
Уровень звукового давления, ЕЭС (Lwa)	99
Масса, кг (без топлива)	86
Габаритные размеры, Д x Ш x В, см	87 x 56 x 56
Рекомендуемое масло	SAE 15W40
Емкость картера двигателя, л	1,1
Рекомендованное топливо	Автомобильный неэтилированный бензин АИ-92
Емкость топливного бака, л	6,5
Свечи	«NGK» BPR5ES

• : стандартная комплектация.

Примечание: Выбор вязкости масла (по шкале SAE) в зависимости от внешней температуры

* Рабочая температура двигателей с воздушным охлаждением выше, чем рабочая температура автомобильных двигателей. Использование всесезонных масел (10W-30 и т.п.) при температуре выше 4°C приведет к повышенному расходу масла и риску поломки двигателя. При использовании масла этого типа чаще проверяйте уровень масла.

** Использование масла SAE 30 при температуре ниже 4°C затруднит запуск двигателя и может привести к повреждению блока цилиндра из-за недостаточного смазывания.



11. ХАРАКТЕРИСТИКИ СВАРКИ

Режим сварки		Электрод			Сварочный ток (А)		Максимальное напряжение разжигания (дуги)
60% интенсивный	35% нормальный	Минимальный Ø, мм	Максимальный Ø, мм	Тип	50 - 110	120 - 220	
170 А	220 А	1,6	4	Все типы			75 В

12. СЕЧЕНИЯ КАБЕЛЯ

Ток нагрузки (А)	Длина кабеля		
	0-50 метров	51-100 метров	101-150 метров
6	1,5 мм ²	1,5 мм ²	2,5 мм ²
8	1,5 мм ²	2,5 мм ²	4,0 мм ²
10	2,5 мм ²	4,0 мм ²	6,0 мм ²
12	2,5 мм ²	6,0 мм ²	10,0 мм ²
16	2,5 мм ²	10,0 мм ²	10,0 мм ²
18	4,0 мм ²	10,0 мм ²	10,0 мм ²
24	4,0 мм ²	10,0 мм ²	16,0 мм ²
26	6,0 мм ²	16,0 мм ²	16,0 мм ²
28	6,0 мм ²	16,0 мм ²	16,0 мм ²

13. СЕЧЕНИЕ СВАРОЧНЫХ ПРОВОДОВ

Рекомендуемое МИНИМАЛЬНОЕ сечение сварочных проводов			
Длина проводов, м	Сварочный ток		
	30 – 100 А	100 – 200 А	200 – 300 А
0 – 15	25 мм ²	35 мм ²	50 мм ²
15 – 30	25 мм ²	50 мм ²	70 мм ²
30 – 60	35 мм ²	70 мм ²	90 мм ²

14. ДЕКЛАРАЦИЯ СООТВЕТСТВИЯ НОРМАМ ЕС

Наименование и адрес производителя:

SDMO, 12 bis rue de la Villeneuve, CS 92848, 29228 BREST CEDEX 2.

Описание оборудования:

Продукт	Генераторная установка
Производитель	SDMO
Модель	VX 200/4 H

Ж. Ле Галль (G. Le Gall), уполномоченный представитель изготовителя, заявляет, что продукция соответствует следующим Директивам ЕС:

98/37/ЕС / Директива относительно машин.

73/23/ЕС / Директива относительно низковольтного оборудования

89/336/ЕС / Директива относительно электромагнитной совместимости

2000/14/ЕС / Директива относительно звукового излучения в среду, окружающую оборудование, предназначенное для эксплуатации вне помещения

Ссылки на согласованные стандарты

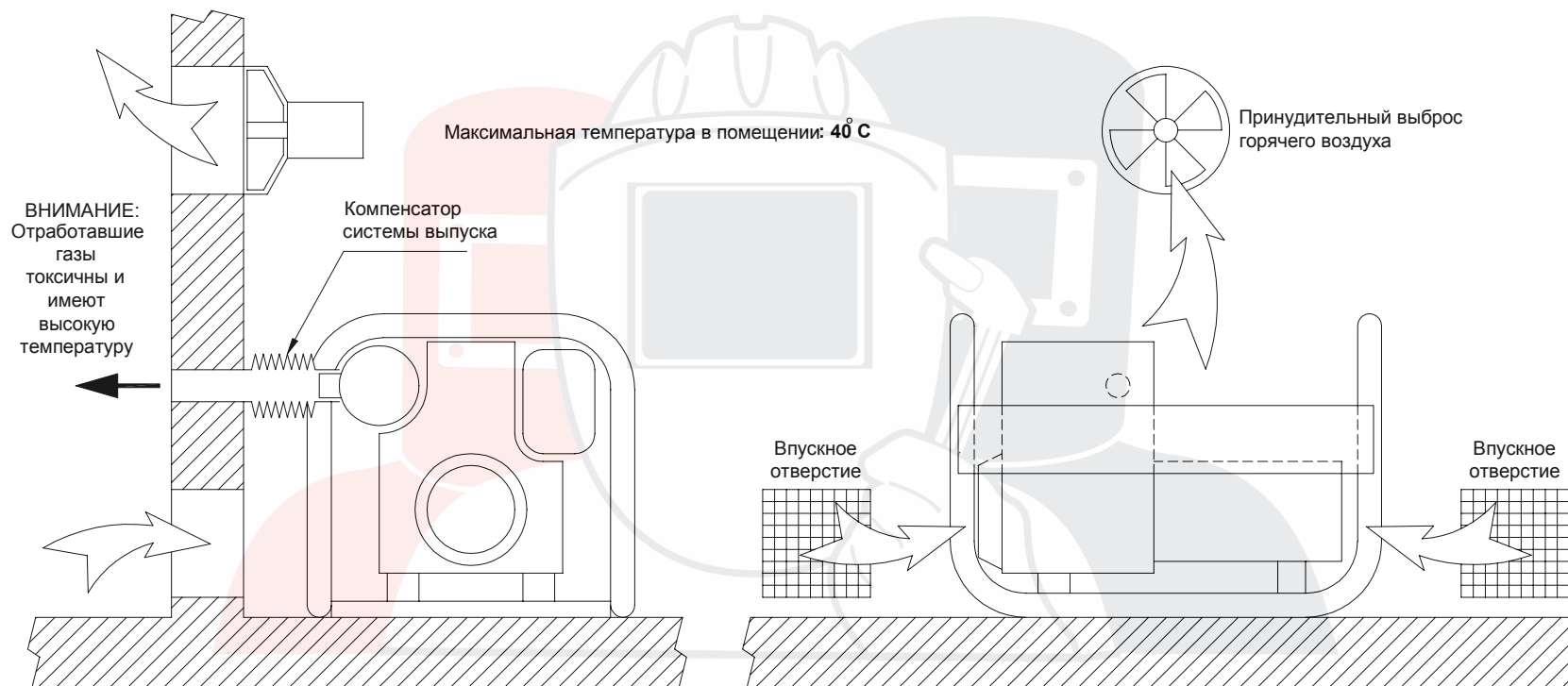
- EN12601/EN1679-1/EN 60204-1
- IEC 34.1/EN 60034-1
- EN 50081-2 / EN 50082-2

01/2004
G. Le Gall

G. Le Gall

ПРИЛОЖЕНИЕ

Требования к вентиляции помещения при инсталляции портативной генераторной установки SDMO



Мощность установки (кВт)	3	4	6	7
Миним. площадь 1 впускн. отверстия(см ²)	350	475	600	650
Миним. производит. вытяжки (м ³ /мин)	7	9.5	12	13