



ИНСТРУКЦИЯ ПО ЭКСПЛУАТАЦИИ

ВОЗДУШНЫЕ КОМПРЕССОРЫ

TORNADO 100

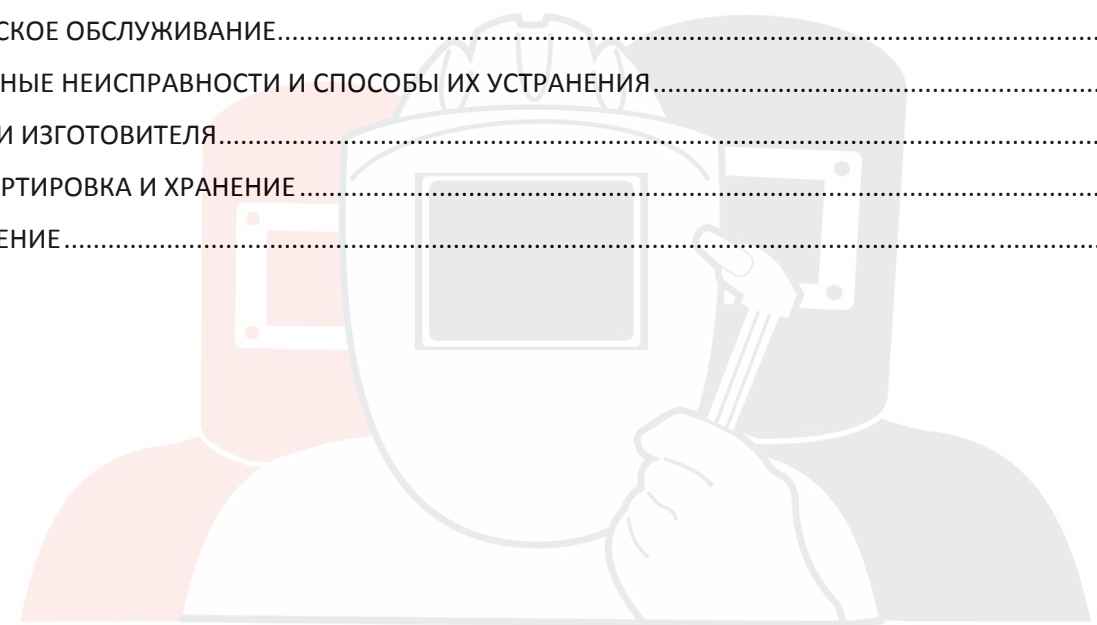
TORNADO 110

TORNADO 135



СОДЕРЖАНИЕ

ТЕХНИЧЕСКИЕ ХАРАКТЕРИСТИКИ.....	3
КОМПЛЕКТАЦИЯ	3
ВВЕДЕНИЕ	4
ОБЩИЕ СВЕДЕНИЯ ОБ ИЗДЕЛИИ	5
УСТРОЙСТВО И ПРИНЦИП РАБОТЫ	5
ТРЕБОВАНИЯ ТЕХНИКИ БЕЗОПАСНОСТИ.....	7
ПОДГОТОВКА ИЗДЕЛИЯ К РАБОТЕ И ПОРЯДОК РАБОТЫ.....	9
ТЕХНИЧЕСКОЕ ОБСЛУЖИВАНИЕ.....	12
ВОЗМОЖНЫЕ НЕИСПРАВНОСТИ И СПОСОБЫ ИХ УСТРАНЕНИЯ.....	14
ГАРАНТИИ ИЗГОТОВИТЕЛЯ.....	15
ТРАНСПОРТИРОВКА И ХРАНЕНИЕ	15
ПРИЛОЖЕНИЕ.....	16



SVARMA ru

Эксперты в сварке

ТЕХНИЧЕСКИЕ ХАРАКТЕРИСТИКИ

Характеристики / Модель	TORNADO 100	TORNADO 110	TORNADO 135
Напряжение (В)	380	380	380
Частота (Гц)	50	50	50
Мощность (кВт)	3	4	5.5
Мощность (л.с.)	7.5	7.5	7.5
Объем ресивера (л)	100	110	135
Производительность (л/мин)	485	591	982
Давление	0.7Мпа / 102psi	0.7Мпа / 102psi	0.7Мпа / 102psi
Давление (бар)	10	10	10
Количество цилиндров	1	2	3
Привод	ременной	ременной	Ременной
Вес (кг)	92	158	165

Масло, рекомендуемое для использования в компрессоре SAE30 или L-DAB100 при температуре выше 10°C, и SAE10 или L-DAB68 при температуре ниже 10°C.

КОМПЛЕКТАЦИЯ

Наименование	Количество, шт.	Примечание
Компрессор	1	
Транспортировочный комплект	1	
Инструкция	1	
Упаковка	1	

ВВЕДЕНИЕ

Благодарим Вас за выбор воздушного компрессора фирмы AURORA серии TORNADO.

Одним из основных видов деятельности группы компаний Аврора, является производство компрессоров. Опираясь на огромный производственный опыт и многолетний опыт поставки оборудования в Россию, мы гарантируем качество выпускаемой продукции и с уверенностью утверждаем, что компрессоры Аврора являются отличным выбором по соотношению цена-качество.

Данное руководство содержит в себе технические характеристики прибора и правила его эксплуатации, а также перечень необходимых операций по обслуживанию или устранению неполадок. Перед началом работ ОБЯЗАТЕЛЬНО ознакомьтесь с данным руководством.

Вся продукция проходит обязательную и добровольную сертификацию на соответствие нормам качества ЕС, GS, а также Российскому ГОСТ.

Группа компаний AURORA всегда стремится к повышению качества, продолжительности срока службы и удобства использования своей продукции.

Если у Вас возникли вопросы или предложения, то пишите на почту: info@aurora-online.ru



SVARMA^{ru}

Эксперты в сварке



Внимание! Производитель оставляет за собой право вносить изменения в конструкцию и техническое обеспечение без предварительного уведомления.

После прочтения инструкции сохраните ее.

Внешний вид продукции может отличаться от приведенных изображений.

ОБЩИЕ СВЕДЕНИЯ ОБ ИЗДЕЛИИ

Данное руководство содержит в себе технические данные и указания по эксплуатации воздушных компрессоров фирмы AURORA: TORNADO 100 / TORNADO 110 / TORNADO 135. Возможно внесение изменений в конструкцию аппарата, которые могут быть не отражены в данном документе и направлены на повышение качества и надежности без предварительного уведомления со стороны производителя.



Внимание! Заказ запасных частей и комплектующих происходит согласно перечню, указанному в разделе «**Приложение**».

Компрессор представляет собой сложное техническое устройство, используемое для подачи сжатого воздуха под высоким давлением на пневматическое оборудование. Использовать компрессор можно **ТОЛЬКО** для подачи сжатого воздуха и **НЕ ПРИМЕНЯТЬ** с другими газами. Не используйте аппарат во взрывоопасных и пожароопасных зонах, а также во влажной среде.

Общий вид компрессора представлен в разделе «Устройство и принцип работы»

УСТРОЙСТВО И ПРИНЦИП РАБОТЫ

Воздушный компрессор состоит из следующих рабочих элементов: транспортировочных колес, крана слива конденсата, ресивера; манометра, электродвигателя со шкивом, реле давления, защитной решетки, датчика уровня масла, транспортировочной рукоятки, выпускного клапана, отверстий для залива и слива масла.

Ресивер компрессора является воздухосборником. Он помогает распределить нагрузку на двигатель. А также он представляет собой платформу на которой монтируются основные узлы и детали компрессора. На ресивере расположен кран слива конденсата. Чтобы контролировать давление есть встроенный манометр.

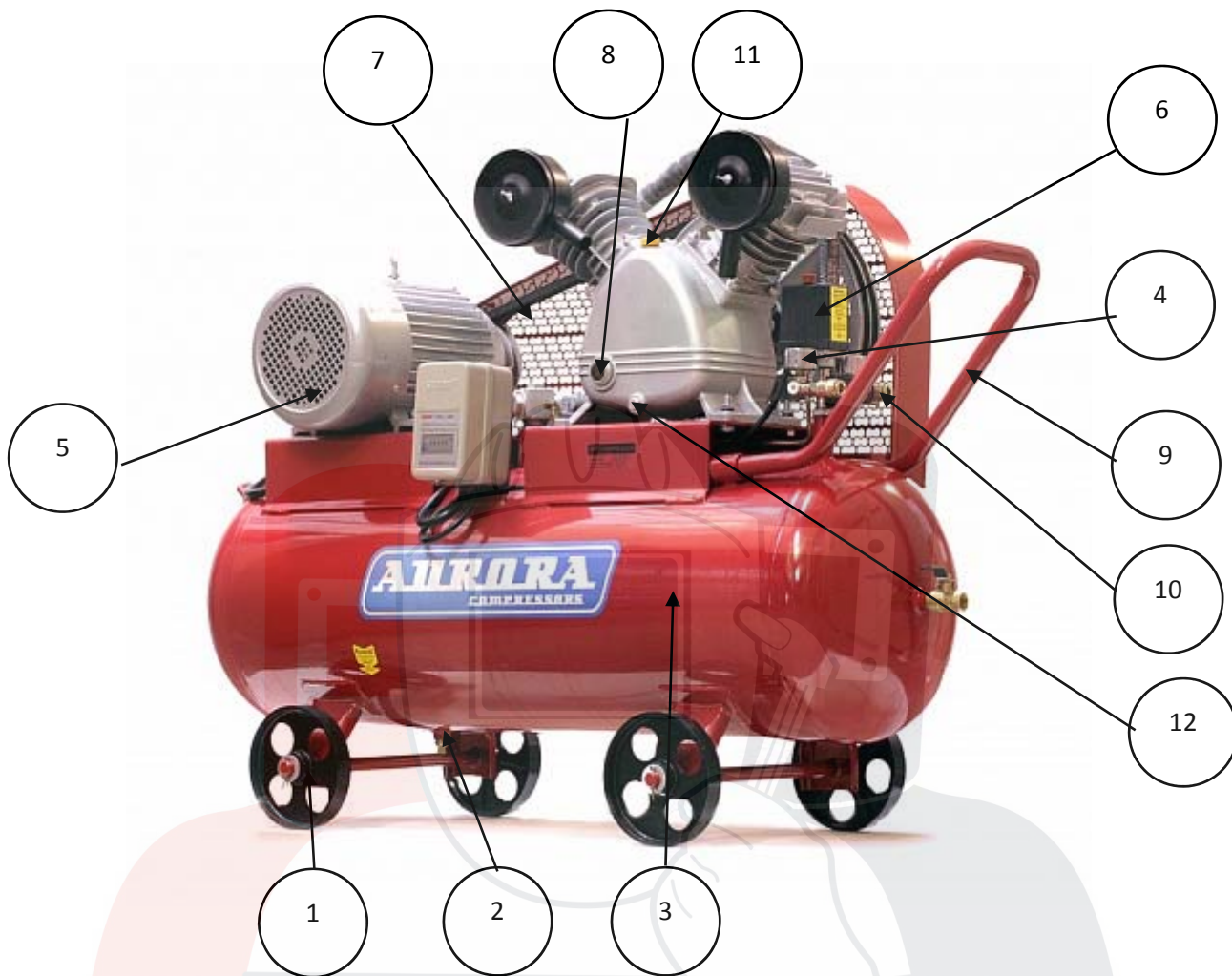
Поршневой блок предназначен для выработки сжатого воздуха. С его же помощью происходит смазка трущихся элементов путем разбрызгивания масла. Заливка масла осуществляется в картер через отверстие в крышке блока цилиндра. Слив отработанного масла происходит через специально сливное отверстие. Отслеживать уровень масла можно благодаря смотровому окну. Масло не должно опускаться ниже красной отметки.

Электродвигатель приводит в действие поршневой блок.

Реле давления служит для организации автоматической работы компрессора и поддержания давления в ресивере.

Выпускной клапан служит для подачи воздуха потребителю.

Основные рабочие узлы и внешний вид воздушного компрессора. А также органы управления представлены на рисунке ниже.



1 – Транспортировочные колеса; 2 – Кран слива конденсата; 3 – Ресивер; 4 – Манометр; 5 – Электродвигатель со шкивом; 6 – Реле давления; 7 – Защитная решетка; 8 – Датчик уровня масла; 9 – Транспортировочная рукоятка; 10 – Выпускной клапан; 11 – Отверстие для залива масла; 12 – Отверстие для слива масла;

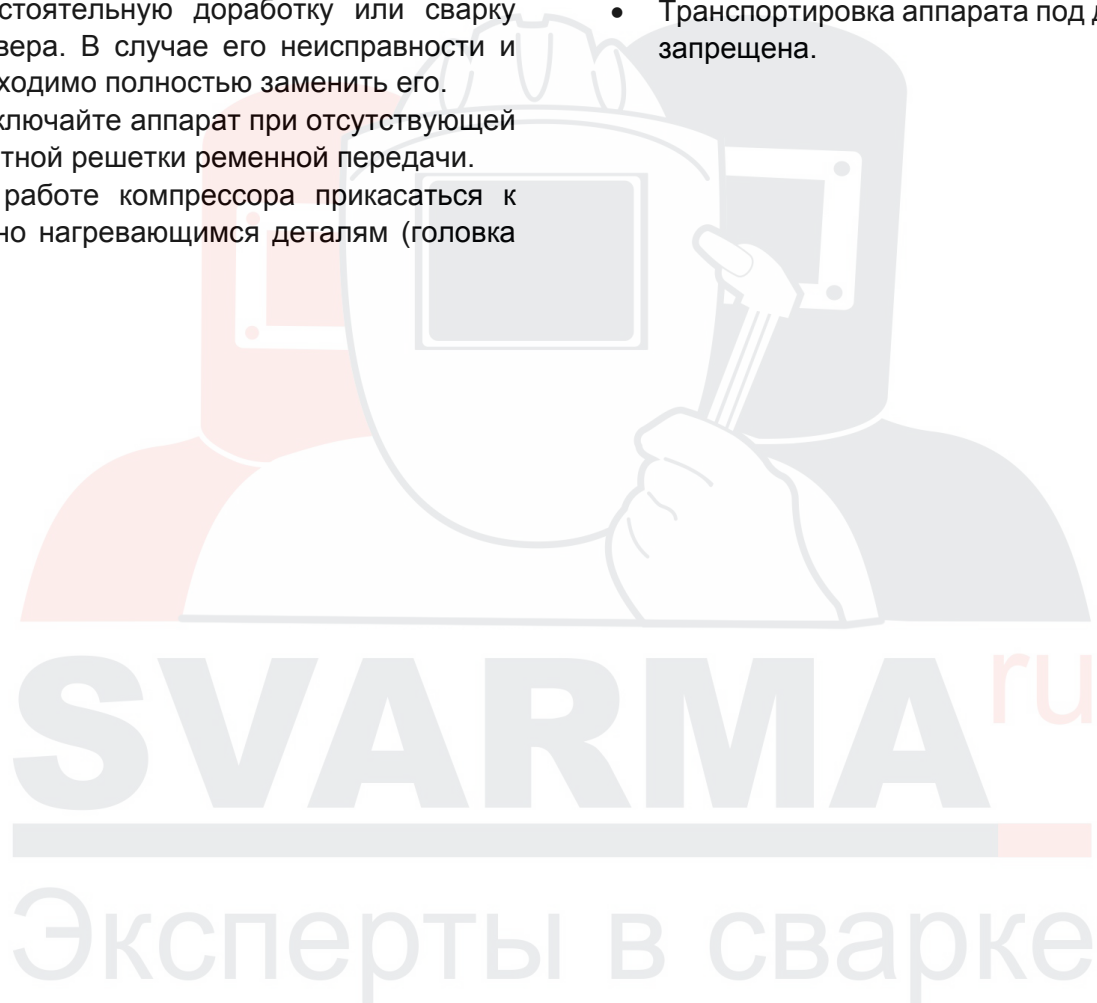
Эксперты в сварке

ТРЕБОВАНИЯ ТЕХНИКИ БЕЗОПАСНОСТИ

Для исключения несчастных случаев при эксплуатации соблюдайте меры предосторожности:

- Запрещено разбирать прибор, когда резервуар под давлением.
- Перед выполнением ремонтных работ или отсоединением электрических деталей отключите прибор от сети.
- Регулировку клапана следует производить с осторожностью.
- Запрещено использование под слишком высоким или слишком низким напряжением.
- Не вынимайте вилку из розетки сразу для отключения компрессора, сначала установите кнопку переключателя в позицию «выкл».
- Если спусковой клапан не работает, когда двигатель выключен, немедленно определите причину, чтобы не повредить двигатель.
- Смазочное масло должно быть чистым; уровень масла должен соответствовать уровню, указанному на шкале.
- Выньте вилку из розетки после использования, чтобы отключить питание.
- К обслуживанию компрессора допускаются лица, ознакомленные с его устройством и правилами эксплуатации, прошедшие инструктаж по технике безопасности и оказанию первой помощи.
- Во время работы используйте индивидуальные средства защиты для глаз, чтобы избежать попадания чужеродных частиц, поднятых струёй воздуха.
- Обеспечьте хорошую вентиляцию в помещении.
- Контролируйте температуру окружающей среды и не допускайте превышения 40 градусов.
- Всасываемый воздух не должен содержать никакие примеси: песок, легковоспламеняющиеся газы, токсичные дымы.
- При подсоединении компрессора к линии распределения, либо исполнительному устройству необходимо использовать пневмоарматуру и гибкие трубопроводы соответствующих размеров и характеристик (давление и температура).
- Трубопровод должен быть всегда в исправном состоянии и подсоединен должным образом.
- Перед началом работы необходимо убедиться в исправности всех рабочих узлов и элементов.
- НЕ КУРИТЬ при заправки маслом;
- Не кладите легковоспламеняющиеся материалы на аппарат.
- Не допускайте близость аппарата с открытым огнем или искрами.
- При проведении технического обслуживания используйте индивидуальные средства защиты.
- Не допускайте самопроизвольный запуск двигателя при ремонтных или технических работах. Выключайте из электросети аппарат.
- Не использовать во влажной среде или вблизи водных источников.
- Не прикасайтесь к оголенным проводам.
- Соблюдайте чистоту и хорошее освещение в рабочей зоне.
- Во время работы компрессора не допускайте присутствия посторонних лиц, детей или животных в рабочей зоне.
- Храните всё электрическое оборудование чистым и сухим. Своевременно осуществляйте замену износившегося оборудования.
- Изолируйте все соединения и разъединенные провода.
- Эксплуатируйте ресивер без перегрузок, в пределах давления и температуры, указанных заводом производителя.
- Не подвергайте инструмент сильным вибрациям, чтобы избежать разрыва сварных швов и других поломок.
- Вовремя проводите техническое обслуживание.
- Регулярно проводите слив образовавшегося конденсата.
- Утилизация использованных масел и конденсатов должна осуществляться с соблюдением соответствующих региональных нормативов.

- При эксплуатации компрессора должны соблюдаться «Общие правила пожарной безопасности для промышленных предприятий».
- Во избежание несчастных случаев не эксплуатируйте неисправный компрессор.
- Не вносите изменения в электрическую или пневматическую цепь компрессора. Это может привести к необратимым поломкам и к снятию с гарантийного обслуживания.
- Запрещается производить самостоятельную доработку или сварку ресивера. В случае его неисправности и необходимо полностью заменить его.
- Не включайте аппарат при отсутствующей защитной решетке ременной передачи.
- При работе компрессора прикасаться к сильно нагревающимся деталям (головка и блок цилиндров, охладитель, детали нагнетательного воздухопровода, ребра охлаждения электродвигателя).
- Не прикасаться мокрыми руками или работать в сырой одежде.
- **НЕ НАПРАВЛЯЙТЕ** струю сжатого воздуха на себя или находящихся рядом людей.
- Не оставляйте включенный компрессор без присмотра.
- Не производите ремонтные и технические работы без снятия давления в ресивере.
- Транспортировка аппарата под давлением запрещена.



ПОДГОТОВКА ИЗДЕЛИЯ К РАБОТЕ И ПОРЯДОК РАБОТЫ



Внимание! Перед запуском аппарата внимательно изучите и следуйте инструкциям настоящего руководства по эксплуатации.

Внимание! Важно, чтобы первый запуск компрессора произвел обученный персонал

Если вы запускаете в первый раз: аккуратно вскройте упаковку, проверьте наличие всего комплекта поставки, убедитесь в отсутствии повреждений. Установите на ресивер колеса. Располагать компрессор стоит на горизонтальной ровной поверхности, обеспечив свободный доступ к выключателю и крану подачи воздуха потребителю. Для обеспечения хорошей вентиляции и эффективного охлаждения необходимо чтобы ограждения ременной передачи находились на расстоянии, как минимум 1 метра от стены. Пол помещения в месте установки компрессора должен быть из негорючего материала и малоустойчивым.

Для корректного запуска аппарата нужно соблюдать ряд условий:

- Место для установки компрессора должно быть чистым, сухим и хорошо проветриваемым.
- Напряжение должно быть в пределах +/- 5% от номинального.
- Придерживайтесь уровня масла в компрессоре в пределах уровня красного круга. Если уровень слишком низкий произведите дозаправку. Масло, рекомендуемое для использования в компрессоре SAE30 или L-DAB100 при температуре выше 10°C, и SAE10 или L-DAB68 при температуре ниже 10°C. Не допускайте утечек масла из соединений и попадания масла на наружные поверхности компрессора.
- Откройте выпускной клапан, установите выключатель в позицию «вкл.», перед использованием дайте компрессору поработать 10 минут без нагрузки, чтобы обеспечить смазку движимых частей.
- Проверьте клиновой ремень. При нормальном натяжении ремень можно опустить в середине на 10-15мм пальцами.
- При первом запуске, а также после длительного периода бездействия, рекомендуется на воздушный фильтр капнуть несколько капель компрессорного масла.
- Включать и выключать компрессор можно только переключателем реле давления.



Внимание! Реле давления отрегулировано на предприятии-изготовителе, и не должен подвергаться регулировкам со стороны пользователя.

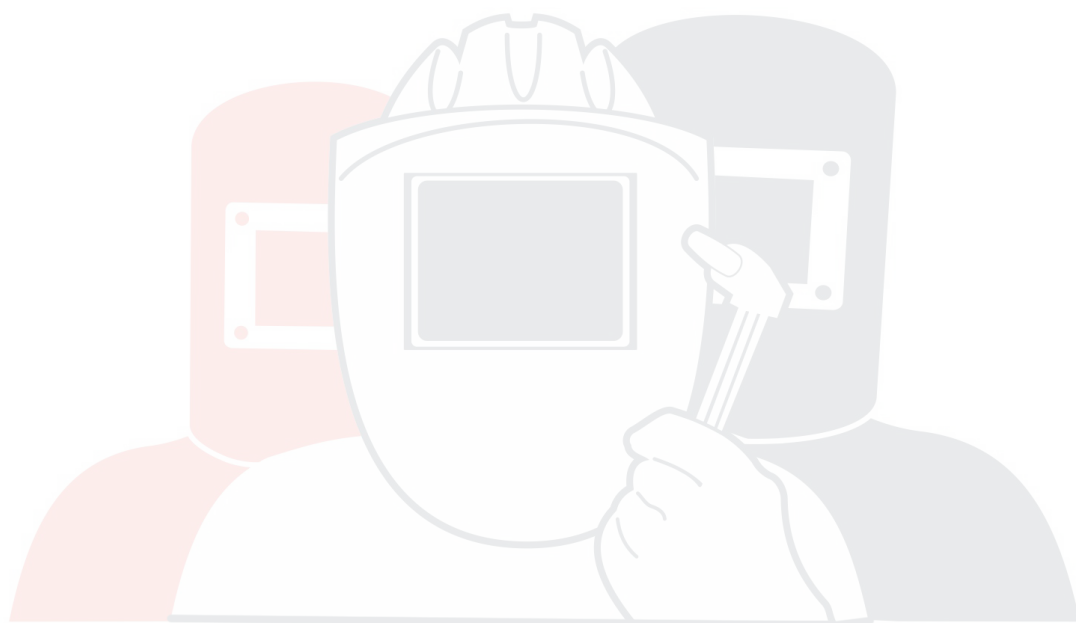
В нормальном рабочем режиме компрессор контролируется с помощью переключателя давления. Он прекращает работу автоматически, когда давление превышает максимально разрешенное и перезапускается, когда давление падает до минимального. Ограничение давления было установлено при изготовлении. Не меняйте его. Как только двигатель отключается, сжатый воздух в выпускной трубе нужно спустить с помощью выпускного клапана под переключателем. Это необходимое условие для перезапуска, при несоблюдении этого условия двигатель будет поврежден.

Установленное давление можно регулировать с помощью вращения винта настроек:

- при открытом кране необходимо потянуть вверх за рукоятку регулятора давления и вращать ее по часовой стрелке для увеличения давления или против часовой стрелки, чтобы уменьшить давление;
- после проверки заданного значения давления по манометру, следует нажать на рукоятку, тем самым зафиксировав выбранное значение.

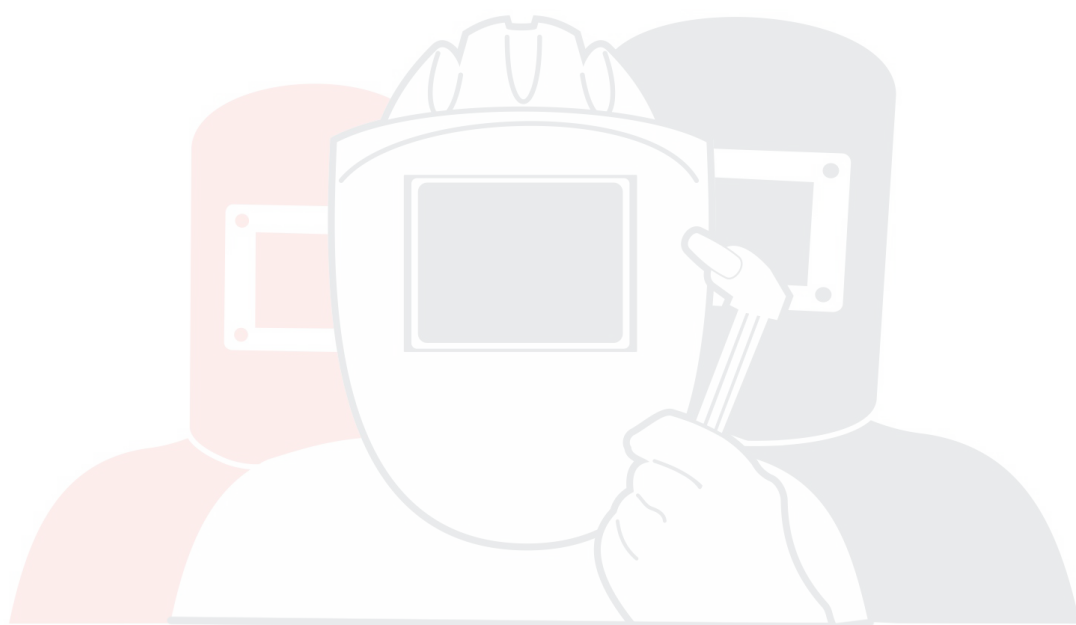


ОБЯЗАТЕЛЬНО выпускайте воздух из ресивера после окончания работы.



SVARMA ru

Эксперты в сварке



SVARMAru

Эксперты в сварке

ТЕХНИЧЕСКОЕ ОБСЛУЖИВАНИЕ

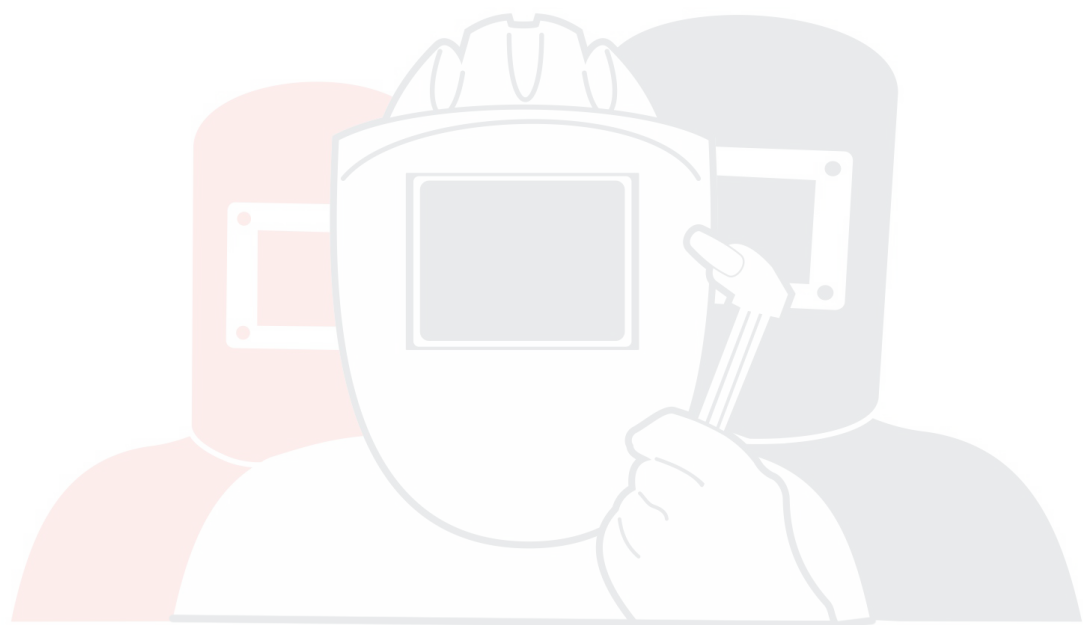
Для эффективной работы компрессора и поддержания его работоспособности на протяжении всего срока эксплуатации необходимо своевременно проводить мероприятия технического обслуживания:

	После первых 20 часов	После первых 48 часов	Каждый раз после	Каждый раз перед	Каждые 20 часов	Каждые 60 часов	Каждые 120 часов	1 раз в месяц	1 раз в год
Замена масла	+				+				
Очистка картера	+				+				
Слив конденсата						+			
Очистка воздушного фильтра							+	+	
Замена воздушного фильтра									+
Проверка предохранительного клапана							+		
Проверка манометра							+		
Проверка соединений воздухопроводов				+					
Проверять и подтягивать болты головок цилиндра поршневого блока для компенсации температурной усадки		+							
Очистка компрессора от загрязнений и пыли (Материал для очистки: хлопчатобумажная или льняная ветошь)			+						
Регулировка натяжения ремней*								+	



ВНИМАНИЕ! Использование шерстяных тряпок для очистки не допускается.

* Натяжение регулируется смещением электродвигателя, предварительно отпустив болты крепления его к платформе. Шкив электродвигателя и шкив блока поршневого должны находиться в одной плоскости.



SVARMA ru

Эксперты в сварке

ВОЗМОЖНЫЕ НЕИСПРАВНОСТИ И СПОСОБЫ ИХ УСТРАНЕНИЯ

Перечень возможных неисправностей и способы их устранения приведены в таблице ниже:

Неполадки	Возможные причины	Устранение
Двигатель не работает, работает слишком медленно или слишком сильно нагревается	Неполадки в сети, или слишком слабый ток. Провод питания слишком тонкий или слишком длинный. Поломка переключателя давления.	Проверьте сеть. Замените проводку. Почините или замените. Почините или замените.
Заклинивание главного компрессора	Съемные части перетерлись из-за недостатка масла. Съемные части повреждены или закупорены инородным телом.	Проверьте коленчатый вал, подшипники, тягу, поршень, поршневое кольцо, и т.д. Замените, если в этом есть необходимость.
Сильная тряска или странный звук	Ослаблена связывающая часть. Инородное тело попало в главный компрессор. Поршень ударяется об основание клапана.	Проверьте и закрепите. Проверьте и удалите Замените более плотной бумажной уплотнительной прокладкой.
Слабое давление или уменьшение выдувной мощности	Двигатель работает слишком медленно. Воздушный фильтр забит. Течь предохранительного клапана. Течь в выпускной трубе. Уплотнительная прокладка повреждена. Клапан поврежден, налет углерода или закупорен. Поршневое кольцо и цилиндр изношены или повреждены	Проверьте и исправьте. Почистите или замените картридж. Проверьте и устраните. Проверьте и почините. Проверьте и замените Выньте и почистите. Почините или замените.
Слишком сильное потребление масла	Уровень масла слишком высок. Выдувная трубка забилась. Поршневое кольцо и цилиндр изношены или повреждены.	Придерживайтесь установленного уровня. Проверьте и почистите. Почините или замените.



Внимание! Использование расходных материалов, не соответствующих по качеству или рекомендациям данной инструкции, могут привести к серьезным и необратимым поломкам.

При обнаружении других неисправностей необходимо обращаться в официальный сервис центр.

ГАРАНТИИ ИЗГОТОВИТЕЛЯ

Предприятие-изготовитель гарантирует соответствие компрессора показателям, указанным в настоящем руководстве по эксплуатации, при условии соблюдения потребителем правил эксплуатации, хранения и транспортировки.

Гарантийный срок эксплуатации - 12 месяцев со дня продажи компрессора с отметкой в руководстве по эксплуатации.

По вопросам гарантийного обслуживания, приобретения сменных и запасных частей обращайтесь к официальным дилерам AURORA.



Внимание! Покупатель теряет право на гарантийное обслуживание при наличии механических и других повреждений вследствие нарушения требований условий эксплуатации, правил транспортирования и хранения.

ТРАНСПОРТИРОВКА И ХРАНЕНИЕ

Транспортировка компрессора должна производиться только в вертикальном положении в закрытом транспорте при температуре от -25 до +55 С.

Компрессор следует хранить в закрытых помещениях при температуре от -25 до +55 С и относительной влажности не более 80 %.

Содержание пыли, паров кислот и щелочей, агрессивных газов и других вредных примесей в помещениях, где хранится компрессор, **не допускается**.

SVARMA.ru

Эксперты в сварке

ПРИЛОЖЕНИЕ

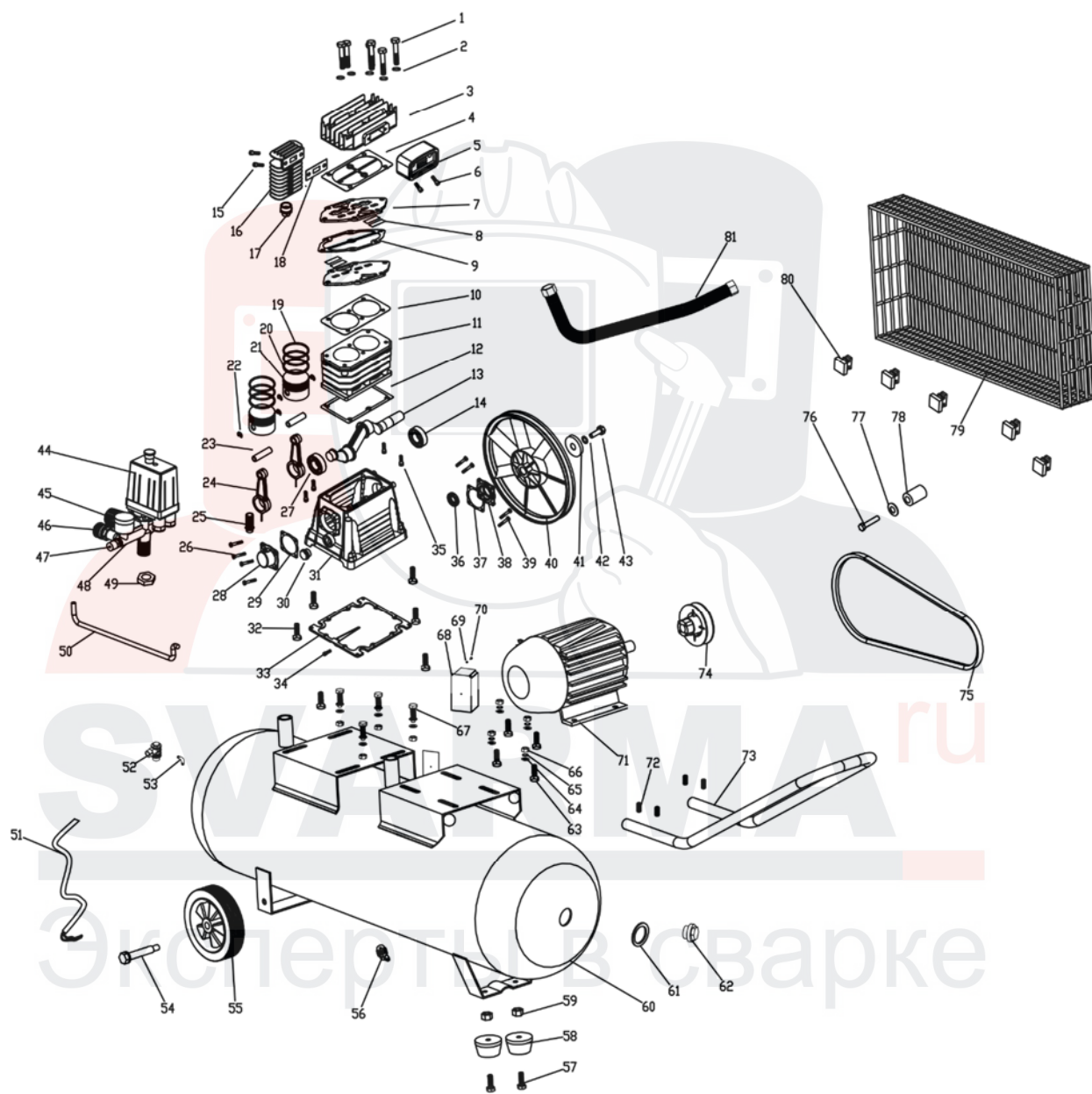


Рисунок 1, TORNADO 100

TORNADO-100 СПИСОК ЗАПЧАСТЕЙ

№	Обозначение	Кол.	№	Обозначение	Кол.
1	Болт М8×60	6	42	Пружинная шайба ф8	1
2	Шайба ф8	6	43	Болт М8	1
3	Головка цилиндров	1	44	Реле давления	1
4	Прокладка цилиндра	1	45	Манометр	1
5	Воздушный фильтр	1	46	Быстросъем	2
6	Болт	2	47	Предохранительный клапан	1
7	Клапанная плита	2	48	Редуктор	1
8	Клапанная пластина	4	49	Гайка	1
9	Алюминиевая прокладка	1	50	Трубка	1
10	Прокладка клапанной плиты	1	51	Силовой провод	1
11	Цилиндр	1	52	Обратный клапан	1
12	Прокладка цилиндра	1	53	Уголок	1
13	Коленвал	1	54	Колесный болт	2
14	Подшипник	1	55	Колесо	2
15	Болт	2	56	Болт слива конденсата	1
16	Радиатор	1	57	Болт М8×30	2
17	Пробка	1	58	Ножка	2
18	Прокладка	1	59	ГайкаМ8	2
19	Поршневое кольцо	4	60	Ресивер	1
20	Маслосъемное кольцо	2	61	Прокладка ф48×ф2.65	1
21	Поршень	2	62	Пробка	2
22	Стопорное кольцо	4	63	Болт М10	4
23	Поршневой палец	2	64	Шайба ф10	8
24	Шатун	2	65	Прокладка ф10	16
25	Сапун	1	66	ГайкаМ8	8
26	Болт	4	67	Болт М10	4
27	Подшипник	1	68	Контактор	1
28	Суппорт подшипника	1	69	Болт М4×22	2
29	Прокладка	1	70	ГайкаМ4	2
30	Окно уровня масла	1	71	Мотор	1
31	Картер	1	72	Болт М8×8	4
32	Болт	12	73	Ручка	1
33	Прокладка картера	1	74	Шкив мотора	1
34	Болт слива масла	1	75	Тройник	1
35	Болт	4	76	Болт М5×35	6
36	Сальник	1	77	Прокладка ф6	7
37	Прокладка	1	78	Прокладка	7
38	Суппорт подшипника	1	79	Решетка	1
39	Болт	4	80	Крепеж	7
40	Шкив	1	81	Трубка	1
41	Шайба30×3	1			

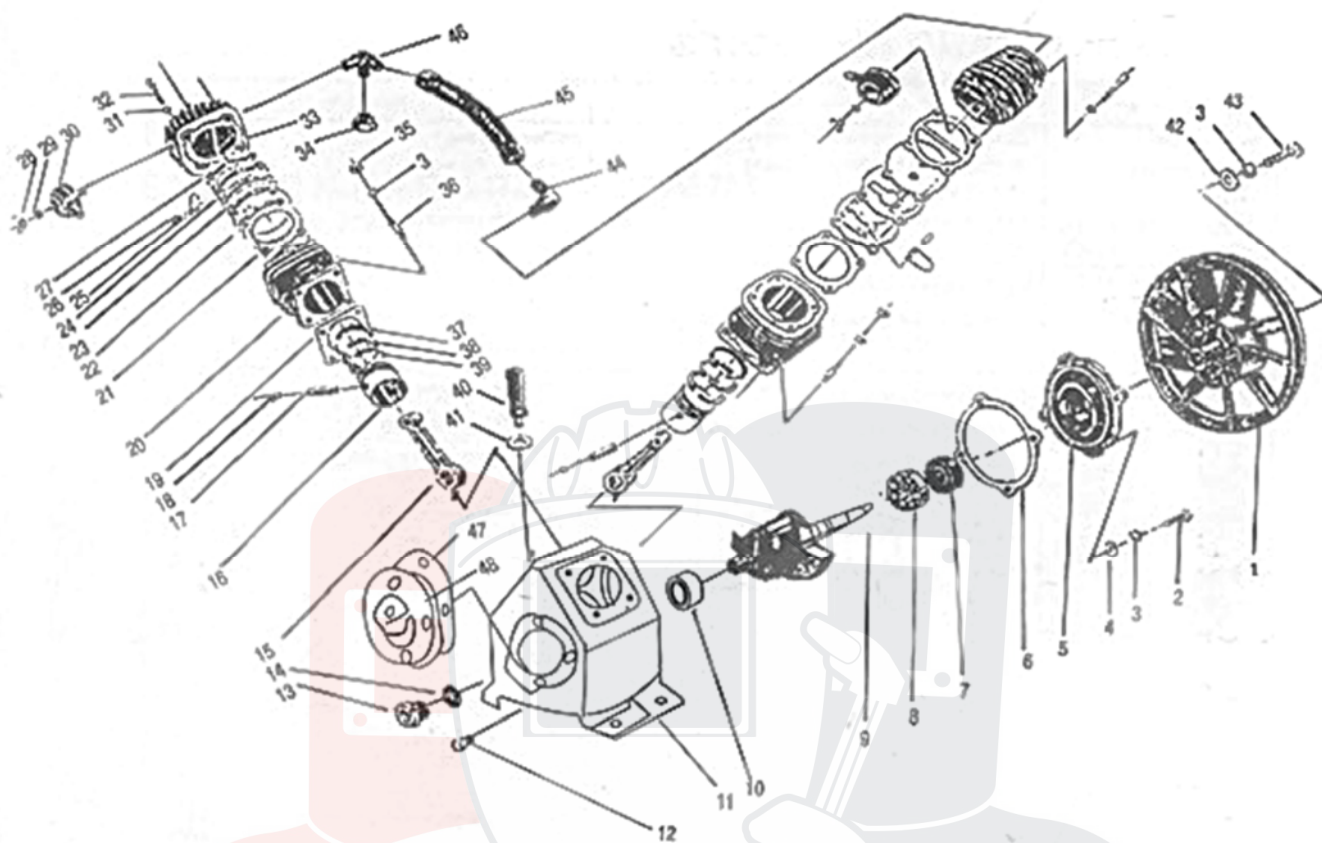


Рисунок 2, TORNADO 110/135

SVARMA ru

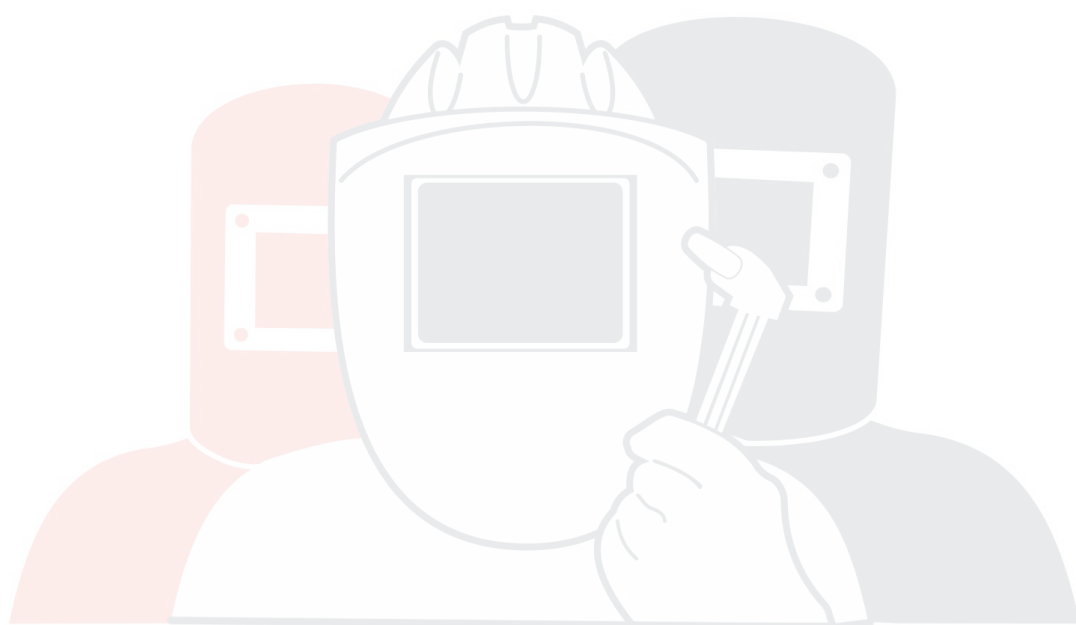
Эксперты в сварке

TORNADO-110/135 СПИСОК ЗАПЧАСТЕЙ

№	Обозначение	Кол.	№	Обозначение	Кол.
1	Шкив вентилятора		25	Обратный клапан	
2	Болт		26	Стопор пружины	
3	Пружинная шайба		27	Прокладка головки цилиндра	
4	Шайба		28	Крыльчатая гайка	
5	Подшипник		29	Пружинная шайба	
6	Прокладка подшипника		30	Воздушный фильтр	
7	Сальник		31	Пружинная шайба	
8	Подшипник		32	Винт с головкой	
9	Коленчатый вал		33	Головка цилиндра	
10	Подшипник		34	Гайка	
11	Картер двигателя		35	Гайка	
12	Пробка для спуска масла		36	Шпилька	
13	Регулятор уровня масла		37	Поршневое кольцо 1	
14	Шайба регулятора уровня масла		38	Поршневое кольцо 2	
15	Соединительный штифт		39	Маслосборное кольцо	
16	Поршень		40	Воздушная трубка	
17	Поршневой палец		41	Шайба воздушной трубки	
18	Стопор поршневого пальца		42	Концевая шайба	
19	Прокладка цилиндра		43	Болт	
20	Цилиндр		44	Соединение с правым углом	
21	Прокладка клапана		45	Сборный узел трубки радиатора	
22	Пластина нижнего клапана		46	T-соединение с правым углом	
23	Внутренняя прокладка клапана		47	Прокладка гнезда подшипника	
24	Верхняя пластина клапана		48	Гнездо подшипника	

SVARMA ru

Эксперты в сварке



SVARMA ru

Эксперты в сварке

Список дилеров и полная информация по ассортименту **AURORA** в России: aurora-online.ru

На нашем канале **Youtube** доступны видео-презентации и тестирование техники **Aurora**:
[Youtube/Aurora Online Channel](https://www.youtube.com/AuroraOnlineChannel). Подписывайтесь и Вы всегда будет в курсе всех новинок.