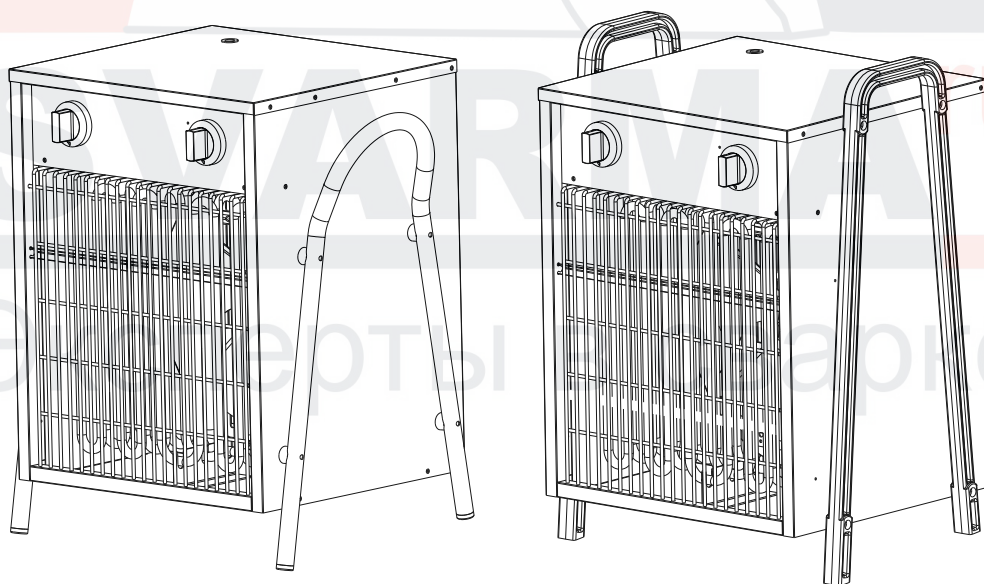




Инструкция по эксплуатации

Промышленный тепловентилятор AURORA

HEAT 2000/3000/5000/ 9000/12000/15000



Описание продукта

Пожалуйста, внимательно прочтите эту инструкцию перед использованием обогревателя. Сохраняйте инструкцию в безопасном месте для возможного обращения к ней в будущем.

Данный продукт – это электрический обогреватель с вентилятором, который может использоваться дома или в промышленных целях. В него входят термостат и тепловой выключатель с ручным сбросом. Термостат определяет и контролирует температуру внутри помещения, регулируя её от 0 до 40 °С. Тепловой выключатель с ручным сбросом контролирует температуру выходящего воздуха. При перегреве он выключает обогреватель, обеспечивая безопасное использование устройства. Вентилятор не контролируется термостатом. Когда термостат выключает нагревательный элемент, вентилятор продолжает работать.

Технические данные

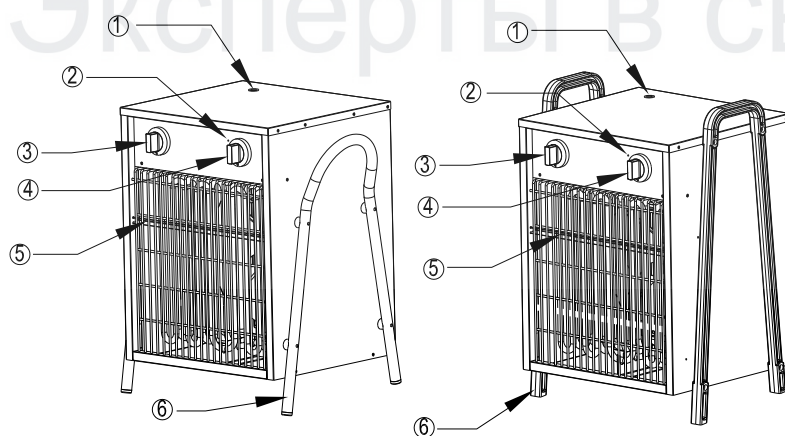
Модель	Производительность м3/ч	Номинальное напряжение /частота	Мощность На входе	Размеры в упаковке	Вес, кг
HEAT 2000	220	AC220В/50Гц	2 кВт	331X275X414mm	5,27
HEAT 3000	220	AC220В/50Гц	3 кВт	382×325×445 mm	7,1
HEAT 5000	557	AC380В/50Гц	5 кВт	382x325x437mm	7,6
HEAT 9000	773	AC380В/50Гц	9 кВт	450x355x498mm	11
HEAT 12000	1559	AC380В/50Гц	12 кВт	520x390x548mm	16,5
HEAT 15000	1559	AC380В/50Гц	15 кВт	520x390x548mm	16,5

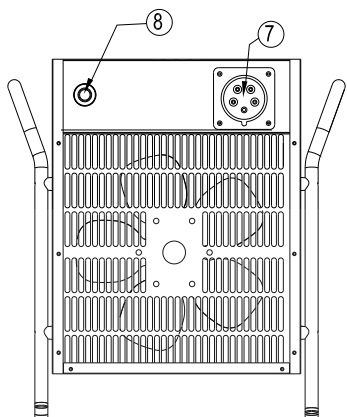
Предохранитель: должен быть номиналом более чем 13.5 А для моделей HEAT 2000/3000/5000/9000 и более чем на 32 А для моделей HEAT 12000/15000

Портативное устройство

Электрическое подключение: через адаптер и вилку

Описание продукта и его использование





- Стальная рама Пластиковая рама Вид нагревателя сзади
1. Фиксатор сетевого адаптера 2. Отверстие кнопки ручного сброса 3. Выключатель
4. Термостат 5. Датчик теплового выключателя 6. Труба рамы, стальная или пластиковая
7. Потайной встроенный пятиштырьковый разъем 8. Датчик термостата

Контрольная панель



HEAT 2000



HEAT 3000



HEAT 5000/9000



HEAT 12000/15000

В моделях HEAT 2000/3000/5000/9000 - трехуровневый поворотный переключатель с четырьмя позициями. Первая позиция - только вентилятор, вторая - это $\frac{1}{2}$ полной мощности и третья - это полная мощность. Регулируется как по часовой стрелке, так и против часовой стрелки.

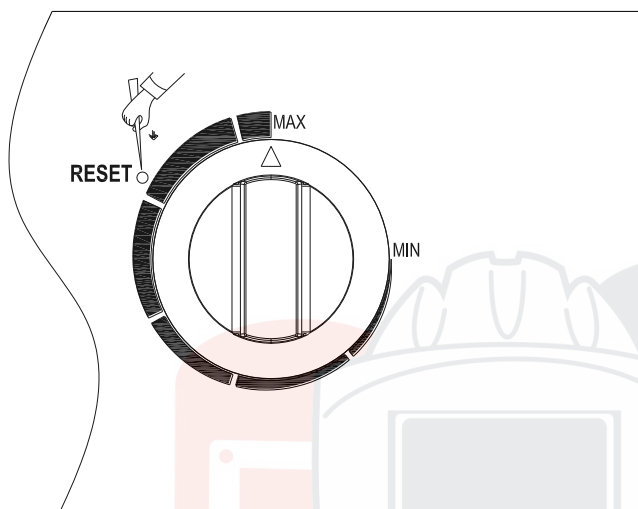
В моделях HEAT 12000/15000 - четырехуровневый поворотный переключатель с пятью позициями, который поворачивается от 0 до 360 градусов, как по часовой стрелке, так и против. Первая позиция - только вентилятор, вторая - $\frac{1}{3}$ полной мощности, третья - $\frac{2}{3}$ полной мощности и четвертая - это полная мощность. Регулируется как по часовой стрелке, так и против часовой стрелки.

0-40°C регулируемый термостат для контроля температуры помещения; ручка термостата поворачивается от 0 до 270 градусов.

ИНСТРУКЦИИ ИСПОЛЬЗОВАНИЯ ТЕРМОСТАТА

Сначала включите термостат на максимум "Max" и дайте обогревателю поработать с полной мощностью. Когда комнатная температура достигнет

желаемой величины, поверните ручку термостата влево до его выключения. После этого термостат будет включаться и выключаться автоматически и контролировать тем самым выбранную ранее комнатную, поддерживая её постоянной.



Тепловой выключатель с ручным сбросом

При перегреве или других неисправностях, когда термостат отказывает, задействуется тепловой выключатель с ручным сбросом и выключает устройство. Отсоедините вилку из розетки и дайте устройству остыть. Затем используйте стальной стержень, который поставляется в наборе, чтобы нажать кнопку ручного сброса. Когда вы ясно услышите щелчок, это будет означать, что электрическая цепь замкнулась. Подсоедините вилку обратно в розетку и включите обогреватель. Смотрите рисунок - кнопка ручного сброса "RESET". При использовании тепловентилятора в первый раз вы можете заметить незначительное выделение дыма. Это вполне нормально и должно вскоре прекратиться. Нагревательный элемент сделан из стали и покрывается на заводе слоем защитного масла. Остатки этого масла и вызывают появление дыма при нагревании.

После использования приведите ручку термостата в позицию OFF (Выкл.) а ручку выбора режимов поставьте в положение режима вентилятора, дайте устройству остыть в течение двух минут. Для устройств с функцией задержки остановки работы, даже если ручка термостата находится в положении OFF, схема задержки может включить устройство, если температура в помещении достигла выбранного значения. Время задержки зависит от температуры окружающей среды. При 20°C оно будет составлять 3-4 минуты. Если температура внешней среды держится выше уровня 27°C, так что устройство задержки не может остыть, то время задержки может быть продолжительным или схема задержки вообще не задействуется. В этом случае все, что можно сделать – это отсоединить устройство от источника питания, вынув шнур из розетки.

ИНСТРУКЦИИ ПО БЕЗОПАСНОСТИ

Внимание: чтобы избежать перегрева, не накрывайте обогреватель.

При использовании электроприборов всегда важно соблюдать элементарные меры предосторожности, в которые входят:

Не подключайте устройство к источнику питания, если напряжение, указанное на табличке номиналов отличается от напряжения источника питания.

Необходимо присмотреть за детьми, чтобы они не играли с устройством. Устройство не предназначено для использования лицами (включая детей) с ограниченными физическими, сенсорными или умственными возможностями, а также лицами с недостатком опыта или знаний. Если устройство повреждено, не используйте его.

Нагревательный прибор не должен быть установлен под розетками электропитания.

Не используйте на улице или во влажных местах. Никогда не используйте обогреватель в ванной, душе или вблизи плавательного бассейна и т.д.

Не помещайте устройство на движущийся транспорт или где-либо, где оно может быть легко опрокинуто.

Если вы не пользуетесь прибором в течение длительного времени, выключите его из сети. Не оставляйте нагреватель в рабочем состоянии без вашего присутствия на длительные интервалы времени. Вынимайте вилку питания, взявшись за нее и не в коем случае не путем выдергивания за шнур питания.

Используйте устройство в хорошо проветриваемых местах, не располагайте его вблизи стены или угла.

Во время работы прибора держите его подальше от легковоспламеняющихся, взрывоопасных предметов и от взрывоопасных и едких газов. Держите нагреватель подальше от занавесок и других мест, которые легко могут повлечь блокировку доступа воздуха в устройство.

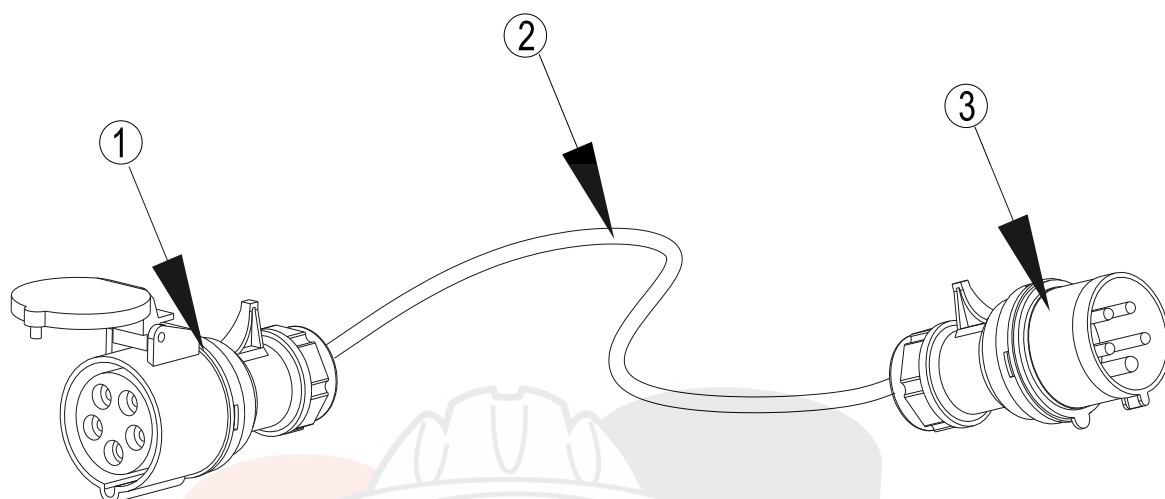
Рекомендуется использовать отдельную розетку для этого устройства; держите сетевой шнур на достаточном расстоянии от выхода горячего воздуха.

Не используйте этот обогреватель с устройством программирования, таймером или любым другим оборудованием, способным включить его автоматически.

Сетевой адаптер водонепроницаем в неработающем состоянии. Во избежание получения электрического шока при утечке тока, никогда не пользуйтесь прибором с мокрыми руками или при наличии воды на сетевом шнуре.

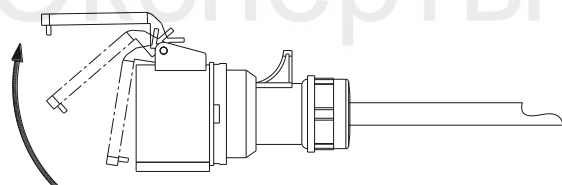
Если сетевой шнур поврежден, он должен быть заменен производителем, сервисным центром или лицом с соответствующей квалификацией.

Адаптер для соединения с источником питания

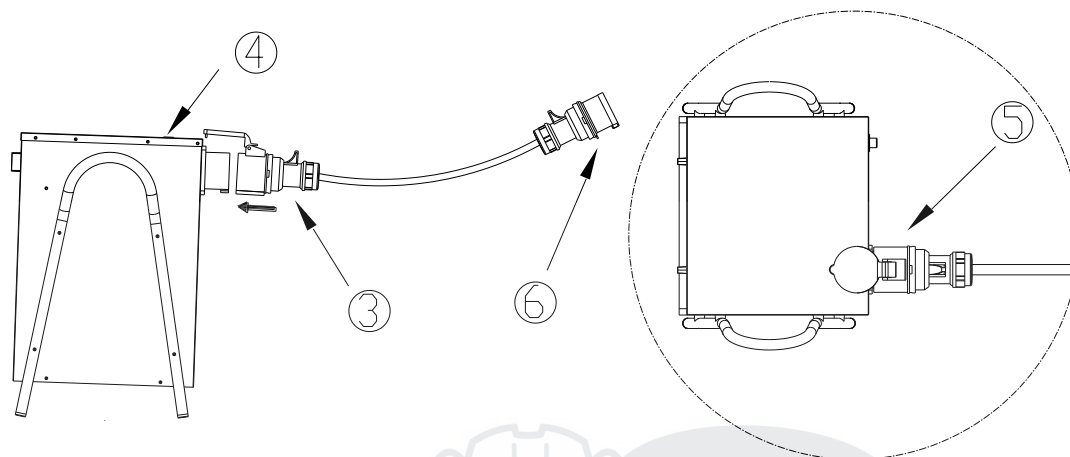


1. Пятиконтактный соединитель 380В/415В 50/60Гц 16А *
 2. Пятижильный сетевой провод H07RN-F 4G1.5м² *
 3. Пятиконтактная вилка 380В/415В 50/60Гц 16А *
- *Для моделей HEAT 5000/9000/12000/15000

1. Пользователь должен применять купленный сетевой адаптер, как показано на рисунке. Адаптер должен подходить вилке устройства, иметь пятиштырьковую вилку и вход с заземлением. Пятиштырьковая вилка и соединитель должны быть AC 380В/415В 50/60Гц с силой тока в 16А, версии IP44 или выше водостойкого и пыленепроницаемого класса и они должны соответствовать стандартам Международной Электротехнической Комиссии (VDE). Тип соединительного шнура – H07RN-F, 4G2.5мм², сетевой шнур с резиновой изоляцией, одобренный МЭК (VDE). Длина сетевого шнура может составлять более 1.8 метра, но должна быть менее 3 метров, так как длинный и тяжелый шнур может привести к выпадению адаптера из устройства и увеличивает риск электрошока и возможного спотыкания о шнур ребенка.



2. Когда вы соединяете сетевой соединитель с устройством, откройте крышку согласно указательной стрелке, обращайте внимание на ее направление.



3. Откройте лючок адаптера, вставьте его, направляя как показано стрелкой на рисунке 3. Позиционный штырек на лючке застегнется в фиксаторе сетевого адаптера (рисунок 4). После установки сетевого адаптера, все должно выглядеть, как показано на рисунке. Перед включением устройства убедитесь, что ручка выбора режимов и ручка термостата приведены в положение “выключено”. Если же они не находятся в этом положении, необходимо это сделать для предотвращения возникновения искры при подсоединении вилки к источнику питания, что продлит срок службы вилки. Затем подсоедините вилку к источнику питания и пользуйтесь устройством. При обнаружении искры на соединительных частях во время работы устройства, выключите устройство и отсоедините вилку от источника питания, после чего подсоедините устройство вновь.

4. После работы следует сначала выключить устройство, вынуть вилку из розетки и затем освободить позиционный штырек и снять сетевой адаптер.

Чистка и уход

Перед чисткой устройства выключите его из сети и дайте остыть.

Корпус довольно легко загрязняется, регулярно протирайте его мягкой губкой. Для очень загрязнённых частей используйте губку, смоченную в 50% растворе воды с мягким моющим средством, и затем вытрите корпус нагревателя чистой материей насухо. Будьте внимательны, не давайте воде проникнуть внутрь устройства.

Не брызгайте водой на тепловентилятор. Во избежание порчи корпуса никогда не используйте для чистки растворители, такие как бензин, ацетон, толуол и т.д.

Почистите адаптер, высушите и упакуйте в пластиковый пакет.

Когда вы убираете тепловентилятор для хранения, сначала дайте ему , сохраняя его сухим. Затем оберните его пластиковыми пакетами, уложите в коробку и сохраняйте в сухом, вентилируемом помещении.

Устранение неисправностей

Вы легко можете решить массу часто встречающихся проблем сами, экономя тем самым на сервисном обслуживании. Перед вызовом сервисной службы попробуйте предложенные ниже советы, которые, возможно помогут вам устранить ту или иную неисправность.

Проблема	Возможная причина	Устранение
Нагреватель не работает даже будучи включенным в розетку и с включенным термостатом	Вилка не плотно в розетке, плохой контакт	Вытащите вилку, проверьте соединение вилки и розетки и попробуйте вновь
	Розетка не запитана током	Вставьте вилку в работающую розетку
Нагревающий элемент светится	Входное напряжение слишком высоко или слишком низко	Используйте источник питания согласно номиналу
	Решетка, впускающая воздух заблокирована	Держите прибор вдали от предметов как занавески, пластиковые пакеты, бумага и других которые могут перекрыть доступ воздуха или быть всосаны воздухом.
Прибор не нагрелся, только сработал вентилятор	Ручка не была включена в режим нагрева	Включите ручку в режим нагрева
	Сработал термостат	Включите термостат и послушайте, есть ли звуки открывания/закрывания. Если нет щелчка и термостат не поврежден, нагреватель автоматически включится после остывания устройства.
	Сработал тепловой выключатель с ручным сбросом	Отключите питание, возьмите 2 mm стержень и вставьте ее в отверстие ручного сброса на контрольной панели, нажмите кнопку сброса и замкните тем самым цепь.
Ненормальный шум	Устройство неровно установлено	Поставьте нагреватель на ровную поверхность
Задержка остановки длится слишком долго или невозможно выключить ручкой	Температура окружающей среды слишком высока	Используйте устройство при температуре ниже 25°C. Когда она выше 25°C и задержка остановки работы длится долго или схема задержки не срабатывает на выключение прибора, выньте вилку из розетки