



Сварочные аппараты

Mira 151 KGE
Mira 221 MV KGE
Mira 251 KGE
Mira 301 KGE - M1.02

099-005084-EW508

22.09.2011



SVARMA ru

Эксперты в сварке

Общие указания

ОСТОРОЖНО



Прочтите инструкцию по эксплуатации!

Инструкция по эксплуатации содержит сведения о том, как обезопасить себя при использовании изделия.

- Читайте инструкции по эксплуатации всех компонентов системы!
- Выполняйте мероприятия по технике безопасности!
- Соблюдайте национальные предписания!
- При необходимости следует подтвердить соблюдение данных положений подписью.

УКАЗАНИЕ



При наличии вопросов относительно монтажа, ввода в эксплуатацию, режима работы, особенностей места использования, а также целей применения обращайтесь к вашему торговому партнеру или в наш отдел поддержки заказчиков по тел.: +49 2680 181 -0.

Перечень авторизованных торговых партнеров находится по адресу: www.evm-group.com.

Ответственность в связи с эксплуатацией данного аппарата ограничивается только функциями аппарата. Любая другая ответственность, независимо от ее вида, категорически исключена. Вводом аппарата в эксплуатацию пользователь признает данное исключение ответственности.

Производитель не может контролировать соблюдение требований данного руководства, а также условия и способы монтажа, эксплуатацию, использование и техобслуживание аппарата.

Неквалифицированное выполнение монтажа может привести к материальному ущербу и, в результате, подвергнуть персонал опасности. Поэтому мы не несем никакой ответственности и гарантии за убытки, повреждения и затраты, причиненные или каким-нибудь образом связанные с неправильной установкой, неквалифицированным использованием, а также неправильной эксплуатацией и техобслуживанием.

SVARMA^{ru}

Эксперты в сварке

© EVM HIGHTEC WELDING GmbH, Dr. Günter-Henle-Straße 8, D-56271 Mündersbach

Авторские права на этот документ принадлежат изготовителю.

Перепечатка, даже в виде выдержек, только с письменного разрешения.

Возможны технические изменения.

1 Содержание

1	Содержание	3
2	Указания по технике безопасности	5
2.1	Указания по использованию данной инструкции по эксплуатации	5
2.2	Пояснение знаков	6
2.3	Общее	7
2.4	Транспортировка и установка	11
2.5	Условия окружающей среды	12
2.5.1	Эксплуатация	12
2.5.2	Транспортировка и хранение	12
3	Использование по назначению	13
3.1	Область применения	13
3.1.1	Стандартная сварка МИГ/МАГ	13
3.2	Обзор вариантов устройств	13
3.2.1	Устройство Multivolt (MV)	13
3.3	Сопроводительная документация	14
3.3.1	Гарантия	14
3.3.2	Декларация о соответствии рекомендациям	14
3.3.3	Сварка в среде с повышенной опасностью поражения электрическим током	14
3.3.4	Сервисная документация (запчасти и электрические схемы)	14
4	Описание аппарата — быстрый обзор	15
4.1	Вид спереди	15
4.2	Вид сзади	16
4.2.1	Вид изнутри	17
4.3	Устройство управления – элементы управления	18
4.3.1	Mira 151	18
4.3.2	Mira 221 MV	19
4.3.3	Mira 251	20
4.3.4	Mira 301	21
5	Конструкция и функционирование	22
5.1	Общее	22
5.2	Монтаж	23
5.3	Охлаждение аппарата	23
5.4	Обратный кабель, общее	23
5.5	Подключение к электросети	24
5.6	Mira 151	24
5.6.1	Mira 221 MV	25
5.6.1.1	Подключение при сетевом напряжении 230 В	25
5.6.1.2	Подключение при сетевом напряжении 400 В	26
5.6.2	Mira 251, 301	27
5.7	Подключение сварочной горелки и кабеля массы	28
5.8	Подача защитного газа	30
5.8.1	Подключение защитного газа	31
5.8.2	Регулировка расхода защитного газа	32
5.9	Установка проволочного электрода	33
5.9.1	Установка катушки с проволокой	33
5.9.2	Замена роликов подачи проволоки	34
5.9.3	Установка проволочного электрода	35
5.9.4	Установка тормоза катушки	37
5.9.5	Рабочая точка для сварки МИГ / МАГ	38
5.10	Циклограммы / режимы работы сварки МИГ/МАГ	38
5.10.1	Знаки и значения функций	38
5.10.2	2-тактный режим	39
5.10.3	4-тактный режим	39
5.10.4	Точечный режим	40
5.10.5	Интервальный режим	41

6	Техническое обслуживание, уход и утилизация	42
6.1	Общее	42
6.2	Работы по техническому обслуживанию, интервалы	42
6.2.1	Ежедневные работы по техобслуживанию	42
6.2.2	Ежемесячные работы по техобслуживанию	42
6.2.3	Ежегодная проверка (осмотр и проверка во время эксплуатации)	42
6.3	Работы по техническому обслуживанию	43
6.4	Утилизация изделия	43
6.4.1	Декларация производителя для конечного пользователя	43
6.5	Соблюдение требований RoHS	43
7	Устранение неполадок	44
7.1	Контрольный список для покупателя	44
8	Технические характеристики	45
8.1	Mira 151, 221 MV, 251, 301	45
9	Принадлежности	46
9.1	Общие принадлежности	46
10	Быстроизнашивающиеся детали	47
10.1	Ролики устройства подачи проволоки	47
10.1.1	2-роликовый привод	47
10.1.1.1	Ролики для подачи стальной проволоки	47
10.1.1.2	Ролики для подачи алюминиевой проволоки	47
10.1.2	4-роликовый привод	48
10.1.2.1	Ролики для подачи стальной проволоки	48
10.1.2.2	Ролики для подачи алюминиевой проволоки	48
11	Приложение А	49
11.1	Обзор представительств EWM	49



SVARMA ru

Эксперты в сварке

2 Указания по технике безопасности

2.1 Указания по использованию данной инструкции по эксплуатации

ОПАСНОСТЬ

Методы работы и эксплуатации, подлежащие строгому соблюдению во избежание тяжелых травм или летальных случаев при непосредственной опасности.

- Указание по технике безопасности содержит в своем заголовке сигнальное слово "ОПАСНОСТЬ" с общим предупреждающим знаком.
- Кроме того, опасность поясняется пиктограммой на полях страницы.

ВНИМАНИЕ

Методы работы и эксплуатации, подлежащие строгому соблюдению во избежание тяжелых травм или летальных случаев при потенциальной опасности.

- Указание по технике безопасности содержит в своем заголовке сигнальное слово "ВНИМАНИЕ" с общим предупреждающим знаком.
- Кроме того, опасность поясняется пиктограммой на полях страницы.

ОСТОРОЖНО

Методы работы и эксплуатации, которые должны строго выполняться, чтобы исключить возможные легкие травмы людей.

- Указание по технике безопасности содержит в своем заголовке сигнальное слово "ОСТОРОЖНО" с общим предупреждающим знаком.
- Опасность поясняется пиктограммой на полях страницы.

ОСТОРОЖНО

Методы работы и эксплуатации, которые должны строго выполняться, чтобы избежать повреждения изделия.

- Указание по технике безопасности содержит в своем заголовке сигнальное слово "ОСТОРОЖНО" без общего предупреждающего знака.
- Опасность поясняется пиктограммой на полях страницы.

УКАЗАНИЕ

Технические особенности, требующие внимания со стороны пользователя.

- Указание содержит в своем заголовке сигнальное слово "УКАЗАНИЕ" без общего предупреждающего знака.

Указания по выполнению операций и перечисления, в которых поочередно описываются действия в определенных ситуациях, обозначены круглым маркером, например:

- Вставить и зафиксировать штекер кабеля сварочного тока.

2.2 Пояснение знаков

Символ	Описание
	Нажать
	Не нажимать
	Повернуть
	Переключить
	Выключить аппарат
	Включите аппарат
	ENTER (вход в меню)
	NAVIGATION (навигация в меню)
	EXIT (Выйти из меню)
	Представление времени (пример: 4 с подождать / нажать)
	Прерывание изображения меню (есть другие возможности настройки)
	Инструмент не нужен / не использовать
	Инструмент нужен / использовать

SVARMA ru
Эксперты в сварке

2.3 Общее

 **ОПАСНОСТЬ****Электромагнитные поля!**

Источник тока может стать причиной возникновения электрических или электромагнитных полей, которые могут нарушить работу электронных установок, таких как компьютеры, устройства с числовым программным управлением, телекоммуникационные линии, сети, линии сигнализации и кардиостимуляторы.

- Соблюдайте руководства по обслуживанию! (см. раздел «Техническое обслуживание и уход»)
- Сварочные кабели полностью размотать!
- Соответствующим образом экранировать приборы или устройства, чувствительные к излучению!
- Может быть нарушена работа кардиостимуляторов (при необходимости получить консультацию у врача).

**Ни в коем случае не выполнять неквалифицированный ремонт и модификации!**

Во избежание травмирования персонала и повреждения аппарата ремонт или модификация аппарата должны выполняться только квалифицированным, обученным персоналом!

При несанкционированных действиях гарантия теряет силу!

- Ремонт поручать обученным лицам (квалифицированному персоналу)!

**Поражение электрическим током!**

В сварочных аппаратах используется высокое напряжение, которое в случае контакта может стать причиной опасного для жизни поражения электрическим током и ожога. Даже прикосновение к электрооборудованию под низким напряжением может вызвать шок и привести к несчастному случаю.

- Запрещается прикасаться к каким-либо частям аппарата, находящимся под напряжением!
- Линии подключения и соединительные кабели должны быть безупречны!
- Простого выключения аппарата недостаточно! Подождите 4 минуты, пока не разрядятся конденсаторы!
- Сварочные горелки и электрододержатель должны лежать на изолирующей подкладке!!
- Вскрытие корпуса аппарата допускается уполномоченным квалифицированным персоналом только после извлечения вилки сетевого кабеля из розетки!
- Носить только сухую защитную одежду!
- Подождите 4 минуты, пока не разрядятся конденсаторы!

 **ВНИМАНИЕ****Опасность получения травм под действием излучения или нагрева!**

Излучение дуги ведет к травмированию кожи и глаз.

При контакте с горячими деталями и искрами могут возникнуть ожоги.

- Используйте щиток или шлем с достаточной степенью защиты (в зависимости от вида применения)!
- Носите сухую защитную одежду (например, сварочный щиток, перчатки и т. д.) согласно требованиям соответствующей страны!
- Лица, не участвующие в производственном процессе, должны быть защищены от излучения и поражения глаз защитными завесами или защитными стенками.

**Опасность взрыва!**

Кажущиеся неопасными вещества в закрытых сосудах в результате нагрева создают повышенное давление.

- Удалить из рабочей зоны емкости с горючими или взрывоопасными жидкостями!
- Не допускать нагрева взрывоопасных жидкостей, порошков или газов в процессе сварки или резки!

ВНИМАНИЕ



Дым и газы!

Дым и выделяющиеся газы могут привести к удушью и отравлению! Помимо этого, под воздействием ультрафиолетового излучения электрической дуги пары растворителя (хлорированного углеводорода) могут превращаться в токсичный фосген!

- Обеспечить достаточный приток свежего воздуха!
- Не допускать попадания паров растворителей в зону излучения сварочной дуги!
- При необходимости одевать соответствующие устройства защиты органов дыхания!



Огнеопасность!

Высокие температуры, разлетающиеся искры, раскаленные детали и горячие шлаки, образующиеся при сварке, могут стать причиной возгорания.

Привести к возгоранию могут и блуждающие сварочные токи!

- Обратит внимание на очаги возгорания в рабочей зоне!
- Не должно быть никаких легковоспламеняющихся предметов, например, спичек или зажигалок.
- Иметь в рабочей зоне соответствующие огнетушители!
- Перед началом сварки тщательно удалить с детали остатки горючих веществ.
- Сваренные детали можно дальше обрабатывать только после их охлаждения. Детали не должны контактировать с воспламеняемыми материалами!
- Подсоединить сварочные кабели надлежащим образом!



Опасность несчастного случая при несоблюдении указаний по технике безопасности!

Несоблюдение указаний по технике безопасности может создать угрозу жизни людей!

- Внимательно прочитать указания по технике безопасности в данной инструкции!
- Следить за соблюдением требований техники безопасности, принятых в стране использования аппарата!
- Указать людям, находящимся в рабочей зоне, на соблюдение инструкций!

ОСТОРОЖНО



Шумовая нагрузка!

Шум, превышающий уровень 70 дБА, может привести к длительной потере слуха!

- Носить соответствующие средства для защиты ушей!
- Персонал, находящийся в рабочей зоне, должен носить соответствующие средства для защиты ушей!

ОСТОРОЖНО



Обязанности эксплуатирующей стороны!

При эксплуатации аппарата следует соблюдать национальные директивы и законы!

- Национальная редакция общей директивы (89/391/EWG), а также соответствующие отдельные директивы.
- В частности, директива (89/655/EWG), по минимальным предписаниям для обеспечения безопасности и защиты здоровья рабочих при использовании в процессе работы орудий труда.
- Предписания по безопасности труда и технике безопасности соответствующей страны.
- Установка и эксплуатация аппарата согласно IEC 60974-9.
- Регулярно проверять сознательное выполнение пользователем указаний по технике безопасности.
- Регулярная проверка аппарата согласно IEC 60974-4.

ОСТОРОЖНО

**Повреждения при использовании компонентов сторонних производителей!**

Гарантия производителя аннулируется при повреждении аппарата в результате использования компонентов сторонних производителей!

- Используйте только компоненты системы и опции (источники тока, сварочные горелки, электрододержатели, дистанционные регуляторы, запасные и быстроизнашивающиеся детали и т. д.) только из нашей программы поставки!
- Подсоединяйте дополнительные компоненты к соответствующему гнезду подключения и закрепляйте их только после выключения сварочного аппарата.

**Опасность повреждения аппарата блуждающим сварочным током!**

Блуждающий сварочный ток может привести к разрушению защитных проводов, повреждению аппаратов и электроприборов, перегреву компонентов и возникновению пожара.

- Регулярно проверяйте прочность крепления проводов, по которым передается сварочный ток.
- Следите, чтобы соединение с заготовкой было безупречным для передачи электроэнергии и прочным!
- Все электропроводные компоненты источника тока — корпус, салазки, подставка для транспортировки с помощью крана — следует установить так, чтобы они были электрически изолированы, закрепить или подвесить!
- Не кладите другие электроприборы, в частности, перфораторы и угловые шлифмашины, на источник тока, салазки и подставку, не изолировав их!
- Когда сварочная горелка и электрододержатель не используются, кладите их на основание, обеспечивающее электрическую изоляцию!

**Подключение к электросети****Требования при подключении к общественной электросети**

Потребляя ток, аппараты высокой мощности могут повлиять на качество сети. Поэтому для аппаратов некоторых типов могут действовать ограничения на подключение, требования к максимально возможному полному сопротивлению линии или минимальной нагрузочной способности элемента подключения к общественной сети (совместной точки сопряжения РСС). При этом также следует учитывать технические характеристики аппаратов. В этом случае эксплуатационник или пользователь аппарата обязан проверить, можно ли подключать аппарат к сети, и при необходимости проконсультироваться с лицом, ответственным за эксплуатацию электросети.

SVARMA^{ru}

Эксперты в сварке

ОСТОРОЖНО**Классификация аппарата по ЭМС**

В соответствии со стандартом IEC 60974-10 сварочные аппараты делятся по электромагнитной совместимости на два класса (см. технические характеристики):

Класс А Аппараты не предназначены для использования в жилых секторах, в которых используется электроэнергия из общественной низковольтной электросети. При установке электромагнитной совместимости для аппаратов класса А в подобных областях возможны трудности, связанные как с помехами по цепи питания, так и от электротехнического оборудования.

Класс В Аппараты удовлетворяют требованиям по ЭМС в промышленной и жилой зоне, жилые районы с подключением к общественной низковольтной электросети.

Строительство и эксплуатация

Во время эксплуатации установок для электродуговой сварки в некоторых случаях возможны электромагнитные помехи, несмотря на то, что каждый сварочный аппарат соответствует предельным значениям эмиссий, указанным в стандарте. За помехи, возникающие при сварке, несет ответственность пользователь.

При **оценке** возможных проблем с электромагнитным излучением в окружающей среде пользователь должен учитывать следующее: (см. также EN 60974-10, приложение А)

- наличие сетевых, управляющих, сигнальных и телекоммуникационных линий;
- наличие радиоприемников и телевизоров;
- наличие компьютеров и других управляющих устройств;
- наличие предохранительных устройств;
- опасность для здоровья окружающих, особенно если они используют кардиостимуляторы или слуховые аппараты;
- наличие калибровочных и измерительных приспособлений;
- помехоустойчивость других устройств в окружающей среде;
- время выполнения сварочных работ.

Рекомендации по уменьшению эмиссии помех

- подключение к электросети, например, дополнительный сетевой фильтр или экранирование посредством металлической трубки;
- техническое обслуживание оборудования для дуговой сварки;
- сварочные провода должны быть максимально короткими, их следует прокладывать на полу как можно ближе друг к другу;
- выравнивание потенциалов;
- заземление заготовки: в тех случаях, когда прямое заземление заготовки невозможно, соединение должно осуществляться с помощью подходящих для этого конденсаторов;
- экранирование от других устройств в окружающей среде или от всего сварочного оборудования.

2.4 Транспортировка и установка

ВНИМАНИЕ



Неадекватное обращение с баллонами защитного газа!

Неадекватное обращение с баллонами защитного газа может привести к тяжелым травмам со смертельным исходом.

- Необходимо следовать инструкциям производителя газа и предписаниям, регламентирующим работу со сжатым газом.
- Установите баллон с защитным газом в предусмотренное для него гнездо и закрепите его крепежным элементом!
- Не допускать нагрева баллона с защитным газом!



Опасность несчастного случая при неправильной транспортировке аппаратов, непригодных для перемещения с помощью крана!

Перемещение аппарата с помощью крана и его подвешивание запрещено! Аппарат может упасть и нанести травмы людям! Ручки и крепления подходят только для ручной транспортировки!

- Аппарат непригоден для перемещения с помощью крана и подвешивания!

ОСТОРОЖНО



Опасность опрокидывания!

При передвижении и установке аппарат может опрокинуться и травмировать или нанести вред персоналу. Устойчивость от опрокидывания обеспечивается только при угле наклона до 10° (согласно EN 60974-A2).

- Устанавливать или транспортировать аппарат на ровной и твердой поверхности!
- Навешиваемые детали закрепить подходящими средствами!
- Поврежденные транспортировочные ролики и элементы обеспечения их безопасности заменить!
- При транспортировке внешние устройства подачи проволоки зафиксировать (избегать неконтролируемого вращения)!



Повреждения, вызванные неотсоединенными питающими линиями!

При транспортировке неотсоединенные питающие линии (сетевые и управляющие кабели и т. д.) могут стать источником опасности, например, подсоединенные аппараты могут опрокинуться и травмировать персонал!

- Отсоединить питающие линии!

ОСТОРОЖНО



Повреждения аппарата в результате эксплуатации в положении, отличном от вертикального!

Аппараты сконструированы для работы в вертикальном положении!

Работа в неразрешенных положениях может привести к повреждению аппарата.

- Транспортировка и эксплуатация исключительно в вертикальном положении!

2.5 Условия окружающей среды

ОСТОРОЖНО



Место установки!

Аппарат можно устанавливать и эксплуатировать только в помещениях и только на соответствующем прочном и плоском основании!

- Эксплуатирующая сторона должна обеспечить наличие ровного, нескользкого пола и достаточное освещение рабочего места.
- Должна быть всегда обеспечена безопасная эксплуатация аппарата.

ОСТОРОЖНО



Повреждения аппарата в результате загрязнения!

Необычно большие количества пыли, кислот, агрессивных газов или веществ могут повредить аппарат.

- Избегать образования большого количества дыма, паров, масляного тумана и пыли от шлифовальных работ!
- Избегать окружающего воздуха, содержащего соли (морского воздуха).



Недопустимые условия окружающей среды!

Недостаточная вентиляция ведет к снижению мощности и повреждению аппарата.

- Соблюдать условия окружающей среды!
- Поддерживать проходимость впускного и выпускного отверстий для охлаждающего воздуха!
- Выдерживать минимальное расстояние до препятствий, равное 0,5 м!

2.5.1 Эксплуатация

Диапазон температур окружающего воздуха:

- от -20 °C до +40 °C

Относительная влажность воздуха:

- до 50 % при 40 °C
- до 90 % при 20 °C

2.5.2 Транспортировка и хранение

Хранение в закрытых помещениях, диапазон температур окружающего воздуха:

- от -25 °C до +55 °C

Относительная влажность воздуха

- до 90 % при 20 °C

Эксперты в сварке

3 Использование по назначению

ВНИМАНИЕ



Опасность вследствие использования не по назначению!

При использовании не по назначению аппарат может стать источником опасности для людей, животных и материальных ценностей. Поставщик не несет ответственность за возникший вследствие такого использования ущерб!

- Использовать аппарат только по назначению и только обученному, квалифицированному персоналу!
- Не выполнять неквалифицированные изменения или доработки аппарата!

3.1 Область применения

3.1.1 Стандартная сварка МИГ/МАГ

Электродуговая сварка с использованием проволочного электрода, при которой дуга и сварочная ванна защищаются от воздействия атмосферы газовой оболочкой от внешнего источника.

3.2 Обзор вариантов устройств

3.2.1 Устройство Multivolt (MV)

Аппараты серии MV оборудованы устройством настройки на используемые в разных странах сетевые напряжения (поддерживаемые сетевые напряжения см. в главе «Технические данные»).



SVARMA ru

Эксперты в сварке

3.3 Сопроводительная документация

3.3.1 Гарантия

УКАЗАНИЕ



Дополнительные сведения содержатся в прилагаемых дополнениях «Данные о приборе и о компании, техническое обслуживание и проверка, гарантия»!

3.3.2 Декларация о соответствии рекомендациям



Указанный аппарат по своей концепции и конструкции соответствует рекомендациям и стандартам ЕС:

- Предписание ЕС для низковольтной техники (2006/95/EWG),
- Предписание ЕС по электромагнитной совместимости (2004/108/EWG),

В случае внесения несанкционированных изменений, выполнения неквалифицированного ремонта, несоблюдения сроков проведения периодических проверок и (или) доработки аппарата, которые официально не одобрены фирмой-изготовителем, настоящая декларация теряет силу.

Оригинал декларации о соответствии прилагается к аппарату.

3.3.3 Сварка в среде с повышенной опасностью поражения электрическим током



В соответствии со стандартами IEC / DIN EN 60974, VDE 0544 аппараты могут эксплуатироваться в помещениях с повышенной электрической опасностью.

3.3.4 Сервисная документация (запчасти и электрические схемы)



ОПАСНОСТЬ



Ни в коем случае не выполнять неквалифицированный ремонт и модификации!

Во избежание травмирования персонала и повреждения аппарата ремонт или модификация аппарата должны выполняться только квалифицированным, обученным персоналом!

При несанкционированных действиях гарантия теряет силу!

- Ремонт поручать обученным лицам (квалифицированному персоналу)!

Оригинальные электрические схемы прилагаются к аппарату.

Запчасти можно приобрести у дилера в вашем регионе.

SVARMA.ru
Эксперты в сварке

4 Описание аппарата — быстрый обзор

4.1 Вид спереди

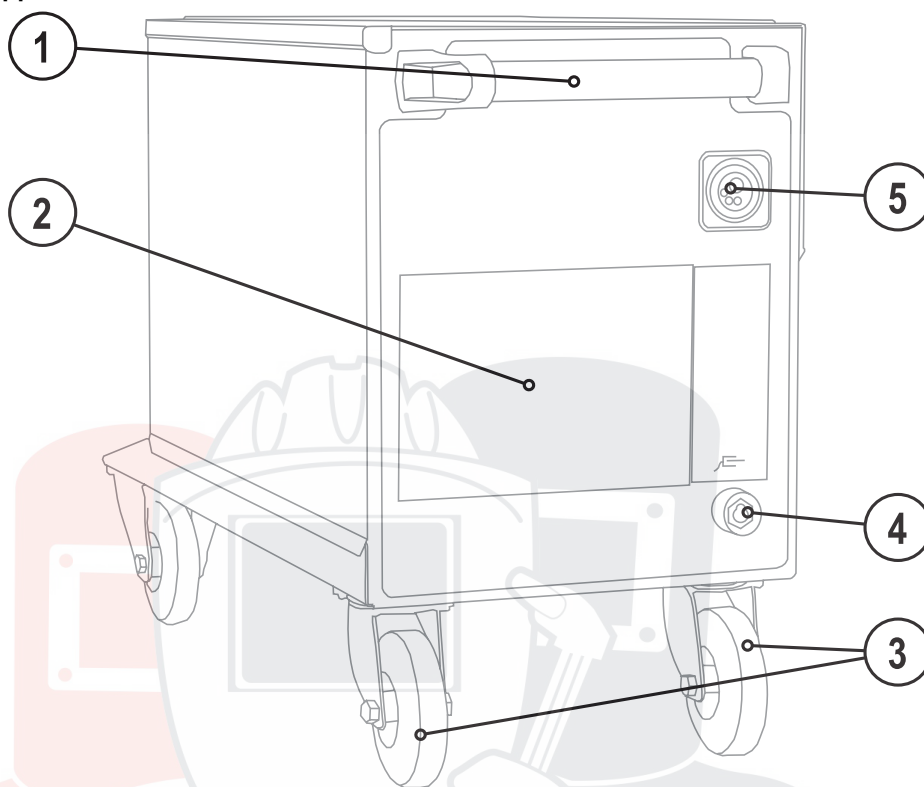




Рисунок 4-1

Поз.	Символ	Описание
1		Ручка для транспортировки
2		Управление аппаратом см. гл. "Управление аппаратом - элементы управления"
3		Транспортные и направляющие колесики
4		Гнездо подключения, кабель массы
5		Центральный разъем сварочной горелки (Евро) Сварочный ток, защитный газ и встроенная кнопка горелки

Эксперты в сварке

4.2 Вид сзади

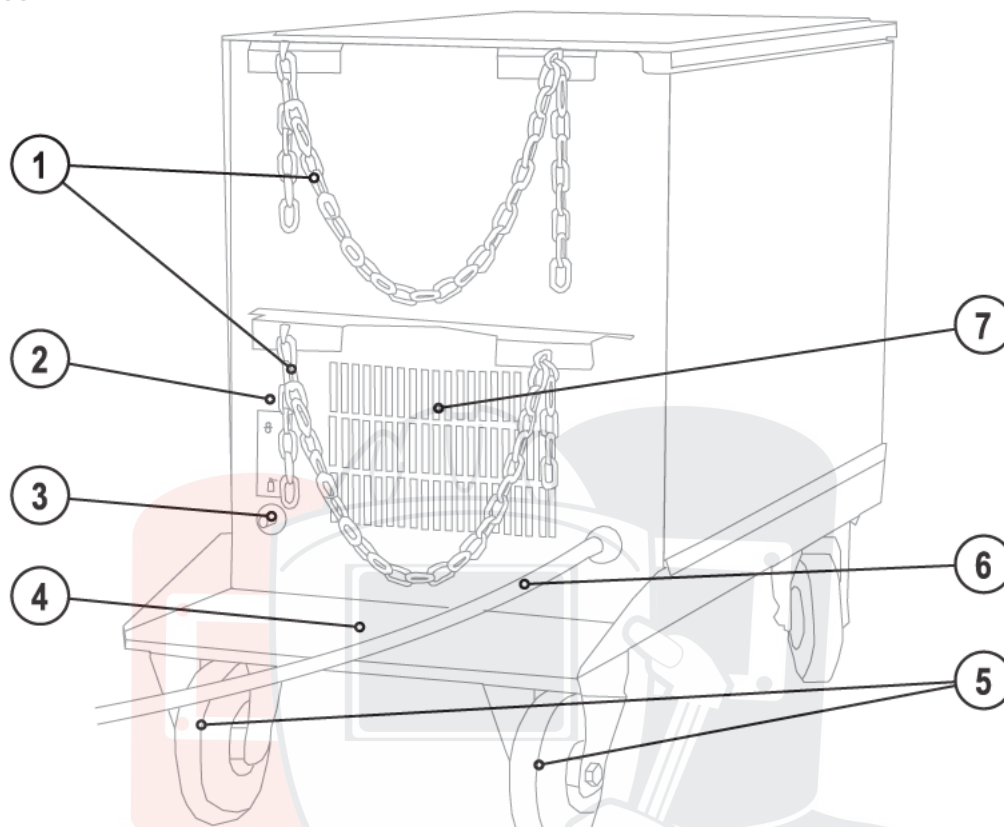


Рисунок 4-2

Поз.	Символ	Описание
1		Элементы крепления для баллона защитного газа (ремень / цепь)
2		Кнопка, Предохранитель-автомат Блокировка двигателя устройства подачи проволоки (Выключить блокировку повторным нажатием кнопки)
3		Соединительный штуцер G1/4», подключение защитного газа
4		Отделение для баллона защитного газа
5		Транспортные и поддерживающие колесики
6		Сетевой кабель
7		Впускное отверстие для охлаждающего воздуха

4.2.1 Вид изнутри

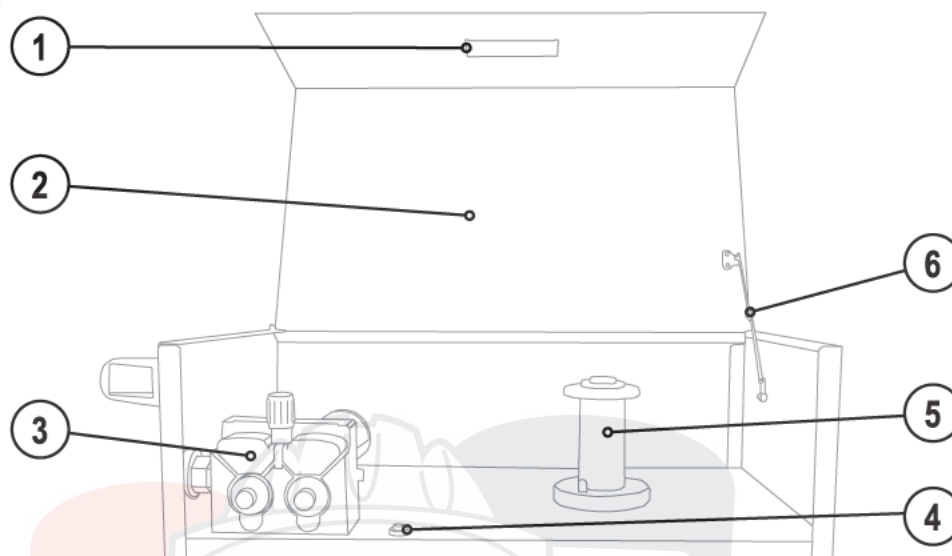


Рисунок 4-3

Поз.	Символ	Описание
1		Окно обзора для наблюдения за проволокой и ручка открытия крышки
2		Крышка блока подачи проволоки
3		Блок для подачи проволоки
4		Кнопка "Заправка проволоки"
5		Отделение для катушки с проволокой
6		Опора для крышки

SVARMA.ru

Эксперты в сварке

4.3 Устройство управления – элементы управления

4.3.1 Mra 151

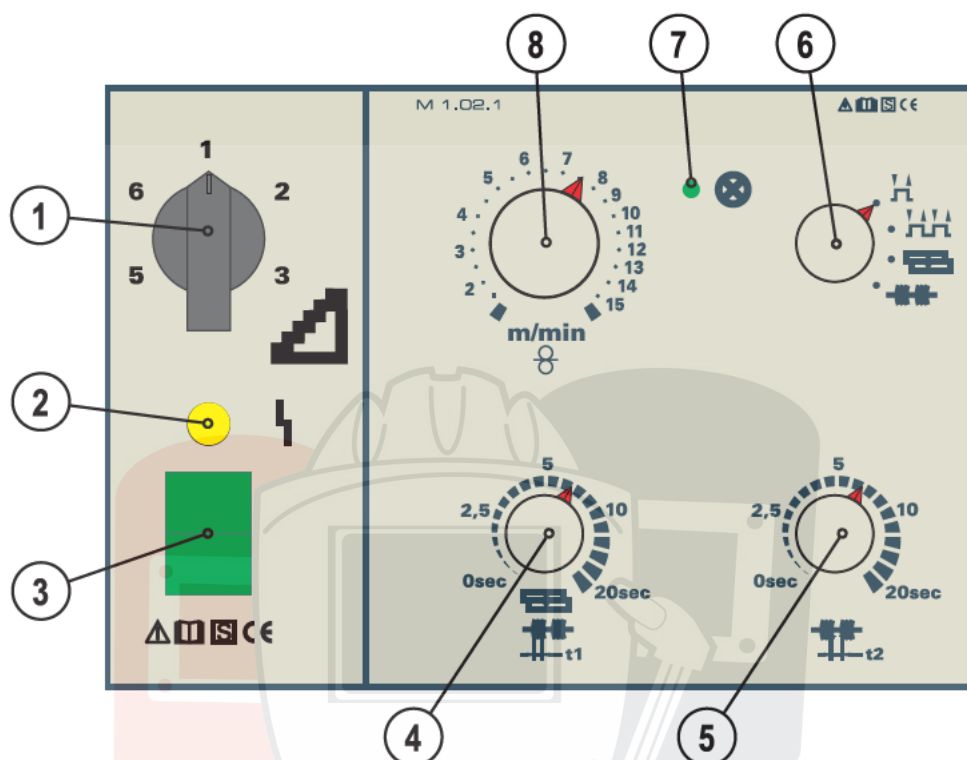


Рисунок 4-4

Поз.	Символ	Описание
1		Переключатель ступеней, сварочное напряжение
2		Сигнальная лампочка, Неисправность Загорается при перегреве
3		Главный выключатель, включение/выключение сварочного аппарата
4		Ручка настройки, Время точки и интервала Плавная регулировка времени сварки (0-20 с) в режиме работы „Точечный и интервальный“
5		Ручка настройки, Время паузы Плавная регулировка времени паузы (0-20 с) в режиме работы "Интервал"
6		Переключатель «Режим работы» Переключение 2-тактный, 4-тактный, точечный или интервальный
7		Сигнальная лампа, Готовность Сигнальная лампа загорается, если аппарат включен и готов к работе
8		Ручка настройки «Регулировка скорости подачи проволоки» Бесступенчатая регулировка скорости подачи проволоки

4.3.2 Mra 221 MV

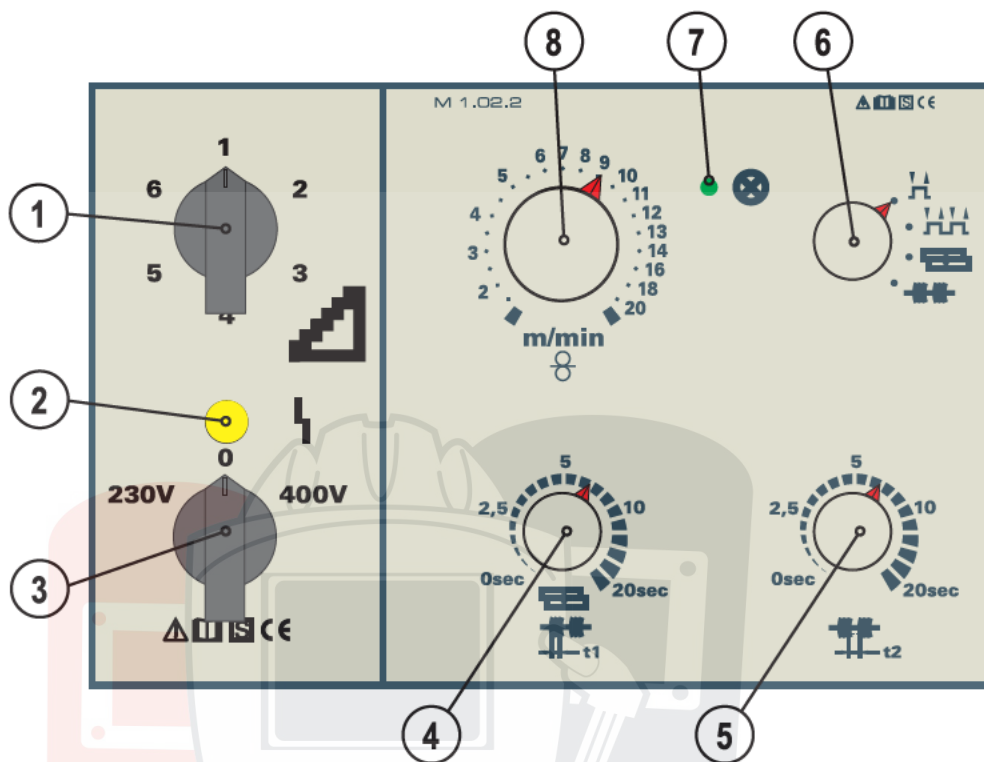


Рисунок 4-5

Поз.	Символ	Описание
1		Переключатель ступеней, сварочное напряжение
2		Сигнальная лампочка, Неисправность Загорается при перегреве
3		Главный выключатель, переключение напряжения сети 230 В / Выключено / 400 В Положение 230 В Аппарат включен (Подключение к электросети 1 x 230 В) Положение "0" Аппарат выключен Положение 400 В Аппарат включен (Подключение к электросети 2 x 400 В)
4		Ручка настройки, Время точки и интервала Плавная регулировка времени сварки (0-20 с) в режиме работы „Точечный и интервальный“
5		Ручка настройки, Время паузы Плавная регулировка времени паузы (0-20 с) в режиме работы "Интервал"
6		Переключатель «Режим работы» Переключение 2-тактный, 4-тактный, точечный или интервальный
7		Сигнальная лампа, Готовность Сигнальная лампа загорается, если аппарат включен и готов к работе
8		Ручка настройки «Регулировка скорости подачи проволоки» Бесступенчатая регулировка скорости подачи проволоки

4.3.3 Mra 251

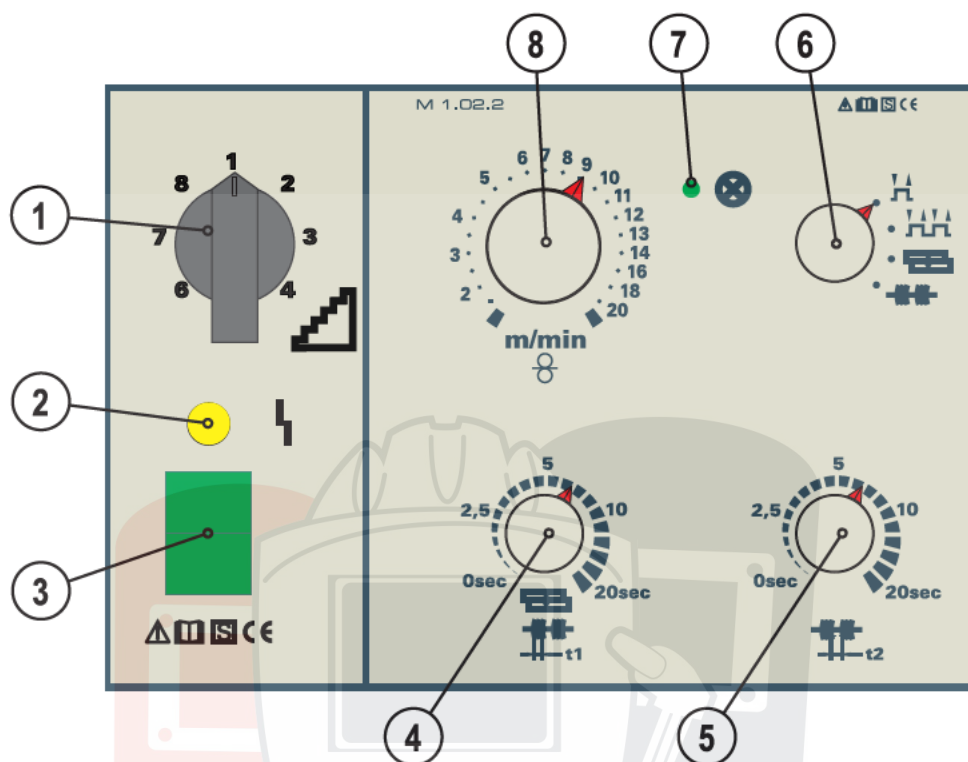


Рисунок 4-6

Поз.	Символ	Описание
1		Переключатель ступеней, сварочное напряжение
2		Сигнальная лампочка, Неисправность Загорается при перегреве
3		Главный выключатель, включение/выключение сварочного аппарата
4		Ручка настройки, Время точки и интервала Плавная регулировка времени сварки (0-20 с) в режиме работы „Точечный и интервальный“
5		Ручка настройки, Время паузы Плавная регулировка времени паузы (0-20 с) в режиме работы "Интервал"
6		Переключатель «Режим работы» Переключение 2-тактный, 4-тактный, точечный или интервальный
7		Сигнальная лампа, Готовность Сигнальная лампа загорается, если аппарат включен и готов к работе
8		Ручка настройки «Регулировка скорости подачи проволоки» Бесступенчатая регулировка скорости подачи проволоки

4.3.4 Mra 301

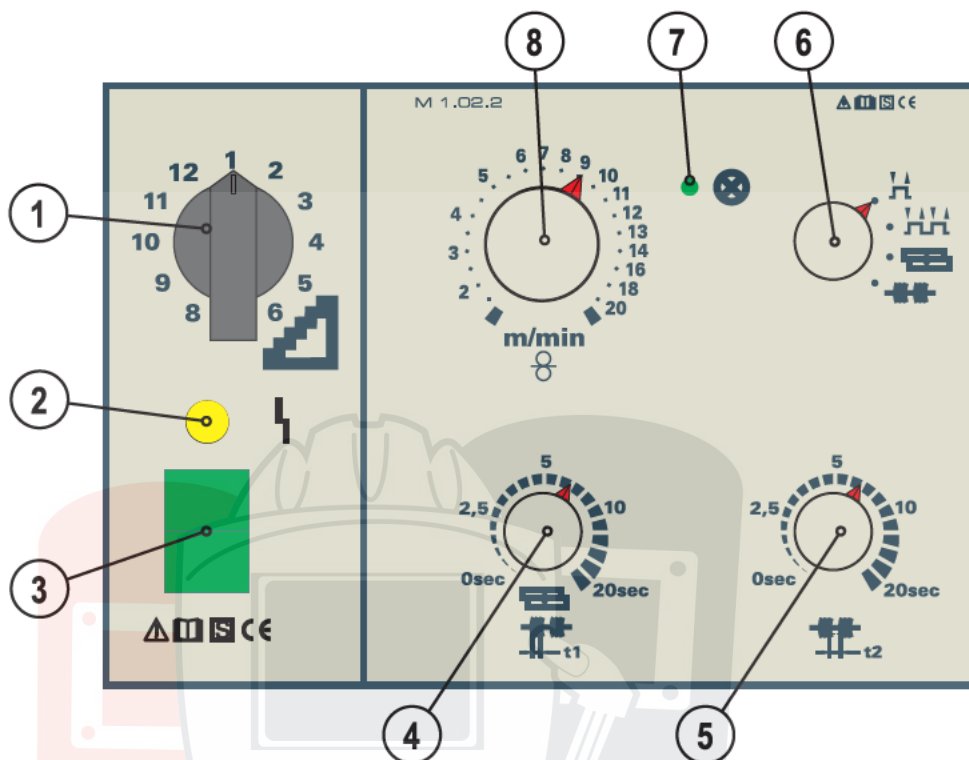


Рисунок 4-7

Поз.	Символ	Описание
1		Переключатель ступеней, сварочное напряжение
2		Сигнальная лампочка, Неисправность Загорается при перегреве
3		Главный выключатель, включение/выключение сварочного аппарата
4		Ручка настройки, Время точки и интервала Плавная регулировка времени сварки (0-20 с) в режиме работы „Точечный и интервальный“
5		Ручка настройки, Время паузы Плавная регулировка времени паузы (0-20 с) в режиме работы "Интервал"
6		Переключатель «Режим работы» Переключение 2-тактный, 4-тактный, точечный или интервальный
7		Сигнальная лампа, Готовность Сигнальная лампа загорается, если аппарат включен и готов к работе
8		Ручка настройки «Регулировка скорости подачи проволоки» Бесступенчатая регулировка скорости подачи проволоки

5 Конструкция и функционирование

5.1 Общее

ВНИМАНИЕ



Опасность травмирования в результате поражения электрическим током!

Прикосновение к токоведущим деталям, например, к гнездам сварочного тока, может быть опасно для жизни!

- Соблюдать указания по технике безопасности на первых страницах инструкции по эксплуатации!
- Ввод в эксплуатацию должен выполняться исключительно лицами, обладающими соответствующими знаниями в области обращения с электродуговыми сварочными аппаратами!
- Соединительные или сварочные кабели (например, от держателей электродов, сварочных горелок, кабеля массы, интерфейсов) подключать только при выключенном аппарате!

ОСТОРОЖНО



Опасность ожога от подключения сварочного тока!

Незакрепленные соединения могут вызвать нагрев разъемов и проводки и, при касании, привести к ожогам!

- Необходимо ежедневно проверять соединения и, при необходимости, закреплять поворотом вправо.



Опасность травмирования вследствие контакта с двигающимися узлами!

Устройства подачи проволоки оснащены двигающимися деталями, которые могут захватить кисти рук, волосы, предметы одежды или инструмент и нанести травмы человеку!

- Не подходите к вращающимся или двигающимся деталям и частям привода!
- Следите за тем, чтобы крышки корпуса во время работы были закрыты!



Опасность травмирования вследствие неконтролируемого выхода сварочной проволоки!

Сварочная проволока может транспортироваться на высокой скорости, и при неправильной или неполной прокладке проволочной проводки проволока может выйти и нанести травмы людям!

- Перед подключением к электросети полностью проведите проволочную проводку от катушки до сварочной горелки!
- Если сварочная горелка не смонтирована, ослабьте ролики противодавления узла подачи проволоки!
- Регулярно проверяйте проволочную проводку!
- Следите, чтобы во время работы все крышки корпуса были закрыты!



Аппарат находится под электрическим током!

Если работа ведется попеременно с применением различных способов сварки и если к сварочному аппарату одновременно подключены сварочная горелка и электрододержатель, то все они будут находиться одновременно под напряжением холостого хода или сварочным напряжением!

- Поэтому перед началом работы и в перерывах сварочные горелки и электрододержатель всегда должны лежать на изолирующей подкладке!

ОСТОРОЖНО

Повреждения в результате неправильного соединения!

В результате неправильного соединения дополнительные компоненты и источник тока могут получить повреждения!

- Подсоединяйте дополнительные компоненты к соответствующему гнезду и закрепляйте их только после выключения сварочного аппарата.
- Более подробные описания см. в инструкции по эксплуатации соответствующего дополнительного компонента!
- После включения источника тока дополнительные компоненты распознаются автоматически.



Обращение с пылезащитным колпачком!

Пылезащитные колпачки защищают гнезда подключения и, следовательно, сам аппарат от загрязнений и повреждений.

- Если к гнезду не подключен никакой дополнительный компонент, на него должен быть надет пылезащитный колпачок.
- При утере или обнаружении дефекта колпачка его следует заменить!

5.2 Монтаж**ВНИМАНИЕ**

Опасность несчастного случая при неправильной транспортировке аппаратов, непригодных для перемещения с помощью крана!

Перемещение аппарата с помощью крана и его подвешивание запрещено! Аппарат может упасть и нанести травмы людям! Ручки и крепления подходят только для ручной транспортировки!

- Аппарат непригоден для перемещения с помощью крана и подвешивания!

**ОСТОРОЖНО**

Место установки!

Аппарат можно устанавливать и эксплуатировать только в помещениях и только на соответствующем прочном и плоском основании!

- Эксплуатирующая сторона должна обеспечить наличие ровного, нескользкого пола и достаточное освещение рабочего места.
- Должна быть всегда обеспечена безопасная эксплуатация аппарата.

5.3 Охлаждение аппарата

Для обеспечения оптимальной продолжительности включения (ПВ) силовой части необходимо:

- Для обеспечения достаточной вентиляции на рабочем месте необходимо.
- Не загромождать воздухозаборные и воздуховыпускные вентиляционные отверстия аппарата.
- и защитить аппарат от проникновения внутрь металлических частиц, пыли или иных посторонних тел.

5.4 Обратный кабель, общее**ОСТОРОЖНО**

Опасность ожога в результате неправильного подсоединения кабеля массы!

Краска, ржавчина и загрязнения в местах соединения препятствуют протеканию тока и могут привести к возникновению блуждающих сварочных токов.

Блуждающие сварочные токи могут вызвать пожар и травмировать персонал!

- Очистить места соединения!
- Надежно закрепить кабель массы!
- Элементы конструкции изделия не должны использоваться в качестве проводника для отвода сварочного тока!
- Обратить внимание на беспрепятственное прохождение сварочного тока!

5.5 Подключение к электросети

ОПАСНОСТЬ



Опасность при ненадлежащем подключении к электросети!

Ненадлежащее подключение к электросети может привести к физическому или материальному ущербу!

- Подключать аппарат только к розетке с защитным проводом, подсоединенным согласно предписаниям.
- При необходимости подсоединения новой сетевой вилки установку должен выполнять только специалист-электротехник в соответствии с национальными законами или предписаниями (любая последовательность фаз в аппаратах трехфазного тока)!!
- Специалист-электротехник должен регулярно проверять сетевую вилку, розетку и линию питания!
- Во время работы в режиме генератора последний следует заземлить в соответствии с руководством по его эксплуатации. Созданная сеть должна подходить для эксплуатации аппаратов в соответствии с классом защиты I.

ОСТОРОЖНО



Рабочее напряжение - сетевое напряжение!

Во избежание повреждения аппарата рабочее напряжение, указанное в табличке с номинальными данными, должно совпадать с сетевым напряжением!

- Сведения о сетевой защите содержатся в разделе "Технические характеристики".

УКАЗАНИЕ



Перед каждым подключением к электросети и перед каждым отключением от электросети:

- установите сетевой выключатель в положение "0"

5.6 Mra 151

УКАЗАНИЕ



Аппарат можно использовать во всех сетях TN и TT с отделением нейтрального и защитного провода.

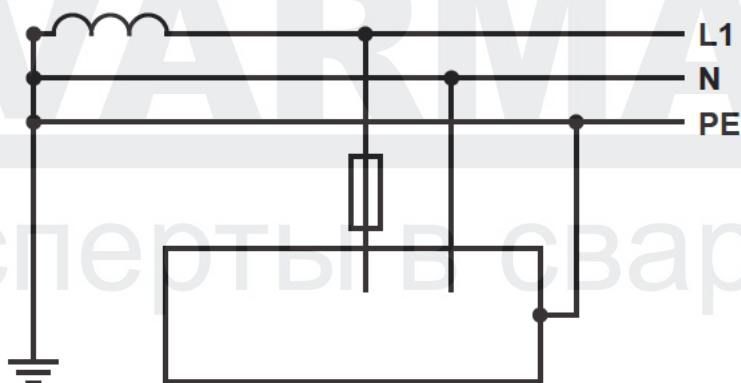


Рисунок 5-1

Экспликация

Поз.	Обозначение	Распознавательная окраска
L1	Внешний провод	коричневый
N	Нулевой провод	синий
PE	Защитный провод	желто-зеленый

- Вставить вилку отключенного устройства в соответствующую розетку.

5.6.1 Mira 221 MV

5.6.1.1 Подключение при сетевом напряжении 230 В

УКАЗАНИЕ

- Для подключения к сети 230 В применять имеющееся в комплекте адаптер "CEE16 / SCHUKO".
- Аппарат можно использовать во всех сетях TN и TT с отделением нейтрального и защитного провода.

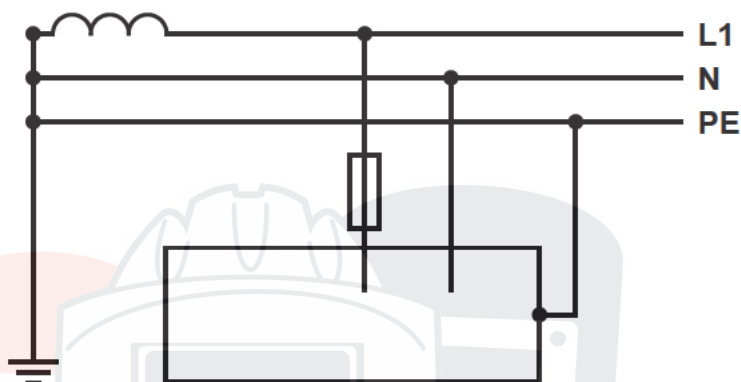
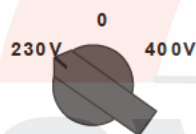


Рисунок 5-2

Экспликация

Поз.	Обозначение	Распознавательная окраска
L1	Внешний провод	коричневый
N	Нулевой провод	синий
PE	Защитный провод	желто-зеленый

- Вставить вилку отключенного устройства в соответствующую розетку.



Включение при подключении к электросети с напряжением 230 В

Положение 0 В	Аппарат отключен
Положение 230 В	Аппарат включен
Положение 400 В	Аппарат отключен

Эксперты в сварке

5.6.1.2 Подключение при сетевом напряжении 400 В

УКАЗАНИЕ

Подключение к сетям TN, TT или IT можно осуществлять с защитным проводом (при наличии).

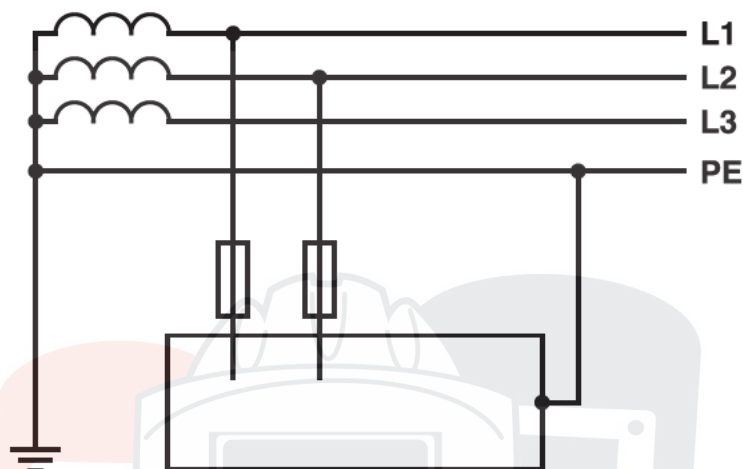
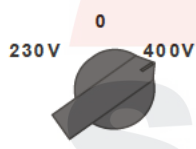


Рисунок 5-3

Экспликация

Поз.	Обозначение	Распознавательная окраска
L1	Внешний провод 1	черный
L2	Внешний провод 2	коричневый
L3	Внешний провод 3	-
PE	Защитный провод	желто-зеленый

- Вставить вилку отключенного устройства в соответствующую розетку.




Включение при подключении к электросети с напряжением 400 В

Положение 0 В	Аппарат отключен
Положение 230 В	Аппарат отключен
Положение 400 В	Аппарат включен

Эксперты в сварке

5.6.2 Mira 251, 301

УКАЗАНИЕ

 Подключение к сетям TN, TT или IT можно осуществлять с защитным проводом (при наличии).

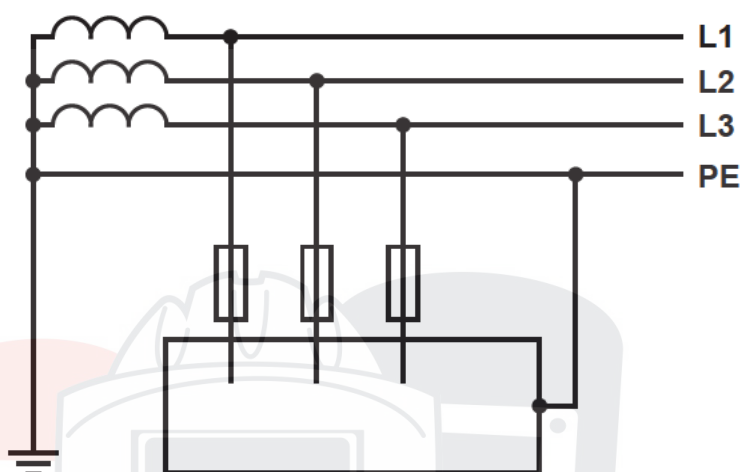


Рисунок 5-4

Экспликация

Поз.	Обозначение	Распознавательная окраска
L1	Внешний провод 1	черный
L2	Внешний провод 2	коричневый
L3	Внешний провод 3	серый
PE	Защитный провод	желто-зеленый

- Вставить вилку отключенного устройства в соответствующую розетку.

SVARMA.ru

Эксперты в сварке

5.7 Подключение сварочной горелки и кабеля массы

В зависимости от диаметра и типа проволочного электрода, в сварочной горелке должны использоваться либо направляющая спираль, либо пластмассовый сердечник с соответствующим внутренним диаметром!

Рекомендация:

- Используйте для сварки с применением жестких, нелегированных проволочных электродов (из стали) направляющую спираль.
- Для сварки и пайки мягких, высоколегированных проволочных электродов или алюминиевых материалов используйте пластмассовый сердечник.

УКАЗАНИЕ



Неисправность направляющей втулки для проволоки!

На заводе центральный (евро) разъем оснащается капиллярной трубкой для сварочной горелки с направляющей спиралью. Для использования сварочной горелки с пластмассовым сердечником необходимо провести переоборудование!

Сварочная горелка с пластмассовым сердечником

- должна эксплуатироваться с опорной трубой!

Сварочная горелка с направляющей спиралью

- должна эксплуатироваться с капиллярной трубкой!

Подготовка к подключению сварочных горелок с пластмассовым сердечником:

- На стороне устройства подачи проволоки продвиньте капиллярную трубку в направлении центрального разъема и извлеките ее.
- Выдвиньте опорную трубу пластмассового сердечника из центрального разъема.
- Осторожно введите центральный штекер сварочной горелки с превышающим его длину пластмассовым сердечником в центральный разъем и закрепите накладной гайкой.
- С помощью подходящего инструмента обрежьте, не обжимая, пластмассовый сердечник вблизи ролика устройства подачи проволоки.
- Ослабьте и извлеките центральный штекер сварочной горелки.
- Зачистите обрезанный торец пластмассового сердечника!

УКАЗАНИЕ



Подготовка к подключению сварочных горелок с направляющей спиралью:

- Убедитесь, что капиллярная трубка центрального разъема расположена надлежащим образом!

Эксперты в сварке

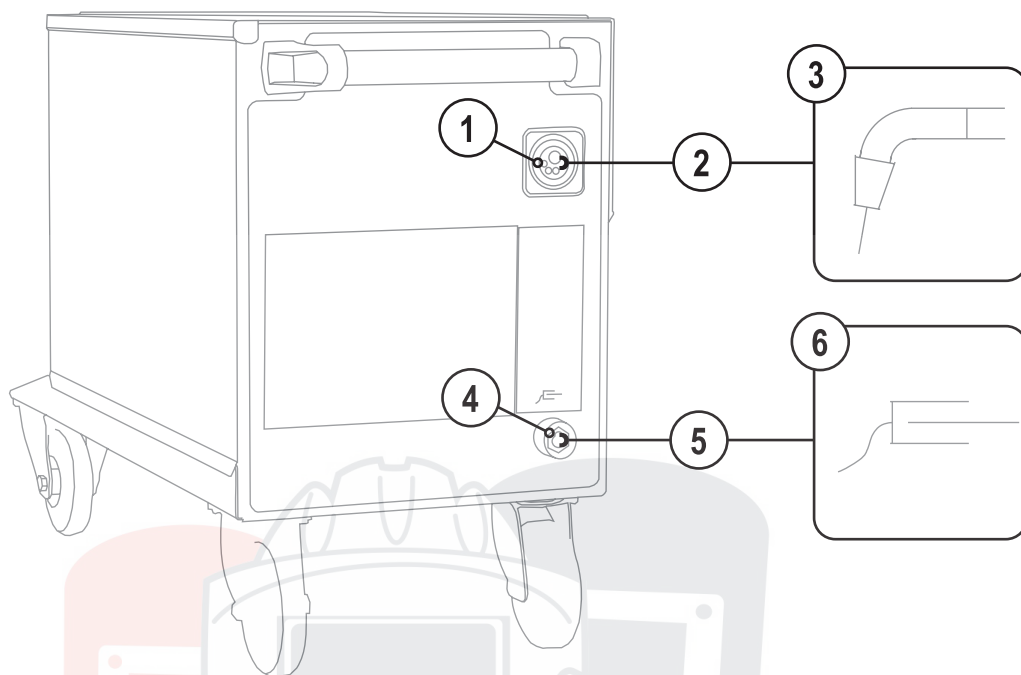


Рисунок 5-5

Поз.	Символ	Описание
1		Центральный разъем сварочной горелки (Евро) Сварочный ток, защитный газ и встроенная кнопка горелки
2		Пакет шлангов сварочной горелки
3		Сварочные горелки
4		Гнездо подключения, кабель массы
5		Кабель массы
6		Заготовка

- Центральный штекер сварочной горелки следует ввести в центральное подключение и зафиксировать накидной гайкой.
- Вставить штекер кабеля массы в гнездо для кабеля массы и зафиксировать поворотом вправо.

Эксперты в сварке

5.8 Поддача защитного газа

ВНИМАНИЕ



Опасность несчастного случая при превышении максимального размера баллона с защитным газом!
Для аппарата предписан максимальный размер баллона с защитным газом и максимальное давление. При превышении этих граничных значений устойчивость при значении угла до 10° (соответственно IEC 60974-2) не обеспечивается. Впоследствии возможно нанесение травм людям.

- Использовать баллоны защитного газа с максимальным геометрическим объемом 20 л и давлением 200 бар.



Неадекватное обращение с баллонами защитного газа!

Неадекватное обращение с баллонами защитного газа может привести к тяжелым травмам со смертельным исходом.

- Необходимо следовать инструкциям производителя газа и предписаниям, регламентирующим работу со сжатым газом.
- Установите баллон с защитным газом в предусмотренное для него гнездо и закрепите его крепежным элементом!
- Не допускать нагрева баллона с защитным газом!

ОСТОРОЖНО



Неисправности системы подачи защитного газа!

Беспрепятственная подача защитного газа из баллона с защитным газом к сварочной горелке является основным условием для оптимальных результатов сварки. Кроме того, закупоренная система подачи защитного газа может привести к выходу из строя сварочной горелки!

- Если соединительный штуцер защитного газа больше не используется, необходимо снова установить на него желтую защитную крышку!
- Все соединения в системе подачи защитного газа должны быть герметичными!

УКАЗАНИЕ



Перед подключением редуктора давления к газовому баллону следует кратковременно открыть клапан баллона, чтобы выдуть возможные загрязнения.

SVARMA.ru
Эксперты в сварке

5.8.1 Подключение защитного газа

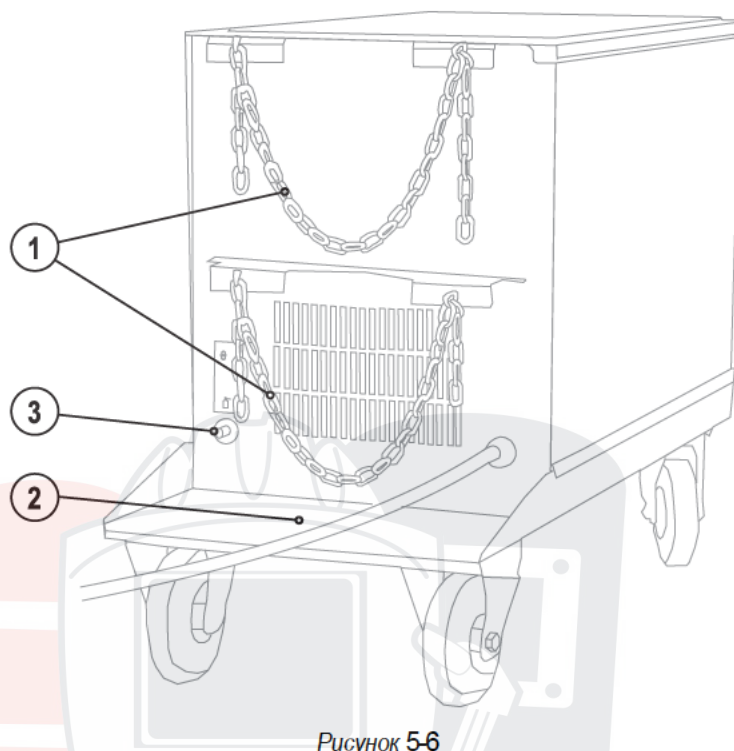



Рисунок 5-6

Поз.	Символ	Описание
1		Элементы крепления для баллона защитного газа (ремень / цепь)
2		Отделение для баллона защитного газа
3		Соединительный штуцер G1/4», подключение защитного газа

- Установить баллон защитного газа в предусмотренное для этого крепление баллона.
- Зафиксировать баллон защитного газа страховочной цепью.
- Привинтите соединительный штуцер газового шланга с соединительным штуцером G1/4".

Эксперты в сварке

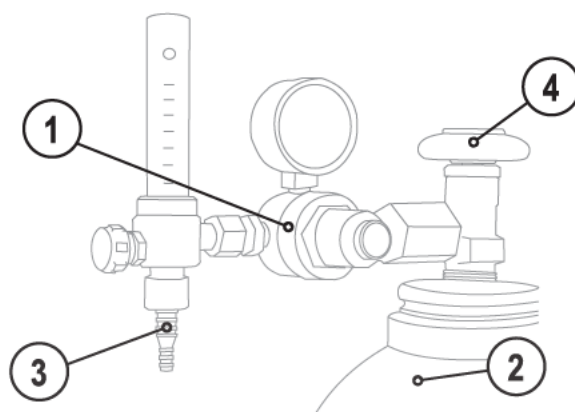


Рисунок 5-7

Поз.	Символ	Описание
1		Редуктор давления
2		Баллон с защитным газом
3		Выходной стороне редуктора
4		Клапан газового баллона

- Герметично привинтите редуктор на вентиль газового баллона.
- Накрутить накидную гайку соединительного элемента газового шланга на выходной стороне редуктора.

5.8.2 Регулировка расхода защитного газа

Вид сварки	Рекомендуемый расход защитного газа
МАГ сварка	Диаметр проволоки x 11,5 = л/мин
Пайка МИГ	Диаметр проволоки x 11,5 = л/мин
Сварка МИГ (алюминий)	Диаметр проволоки x 13,5 = л/мин (100% аргон)
Сварка ВИГ	Диаметр газового сопла в мм равен расходу газа в л/мин.

При использовании газовых смесей с высоким содержанием гелия количество газа должно быть более высоким!

При необходимости количество газа можно скорректировать на основе следующей таблицы:

Защитный газ	Коэффициент
75% Ar / 25% He	1,14
50% Ar / 50% He	1,35
25% Ar / 75% He	1,75
100% He	3,16

УКАЗАНИЕ



Неверные настройки защитного газа!


Как очень низкая, так и очень высокая настройка защитного газа может привести к попаданию воздуха в сварочную ванну и, как следствие, к образованию пор.

- Расход защитного газа настроить в соответствии с заданием на сварку!

5.9 Установка проволочного электрода

5.9.1 Установка катушки с проволокой

УКАЗАНИЕ

 Можно использовать стандартные стрелневые катушки D300. Для применения стандартных корзиночных катушек (DIN 8559) необходим переходник (см. принадлежности).

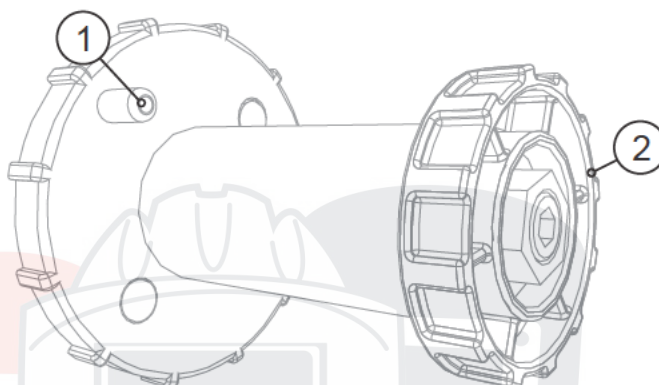


Рисунок 5-8

Поз.	Символ	Описание
1		Поводковый палец Для фиксации катушки с проволокой
2		Гайка с накаткой Для фиксации катушки с проволокой

- Ослабьте гайку с накаткой на стержне катушки.
- Закрепите катушку со сварочной проволокой на стержне катушки таким образом, чтобы штифт поводка защелкнулся в отверстии, просверленном в катушке.
- Снова затяните гайку с накаткой для крепления катушки с проволокой.

ОСТОРОЖНО



Существует опасность получения травм, если катушка проволоки закреплена ненадлежащим образом.

При ненадлежащем закреплении катушка проволоки может вырваться из отделения для катушки с проволокой и упасть вниз, что может привести к повреждению оборудования или травмам.

- Закрепить катушку проволоки надлежащим образом при помощи гайки с накаткой в отсеке для крепления катушки.
- Прежде чем начинать работу с оборудованием каждый раз проверять, надежно ли закреплена катушка.

5.9.2 Замена роликов подачи проволоки

УКАЗАНИЕ



Неудовлетворительные результаты сварки вследствие нарушения подачи проволоки!

Ролики устройства подачи проволоки должны соответствовать диаметру проволоки и материалу.

- По надписи на роликах проверить, соответствуют ли они диаметру проволоки. При необходимости перевернуть или заменить!
- Для стальной проволоки и проволоки из других твердых металлов использовать ролики с V-образным пазом,
- Для алюминиевой проволоки и проволоки из других мягких, легированных металлов использовать приводные ролики с U-образным пазом.
- Для порошковой проволоки использовать приводные ролики с рифленным U-образным пазом.

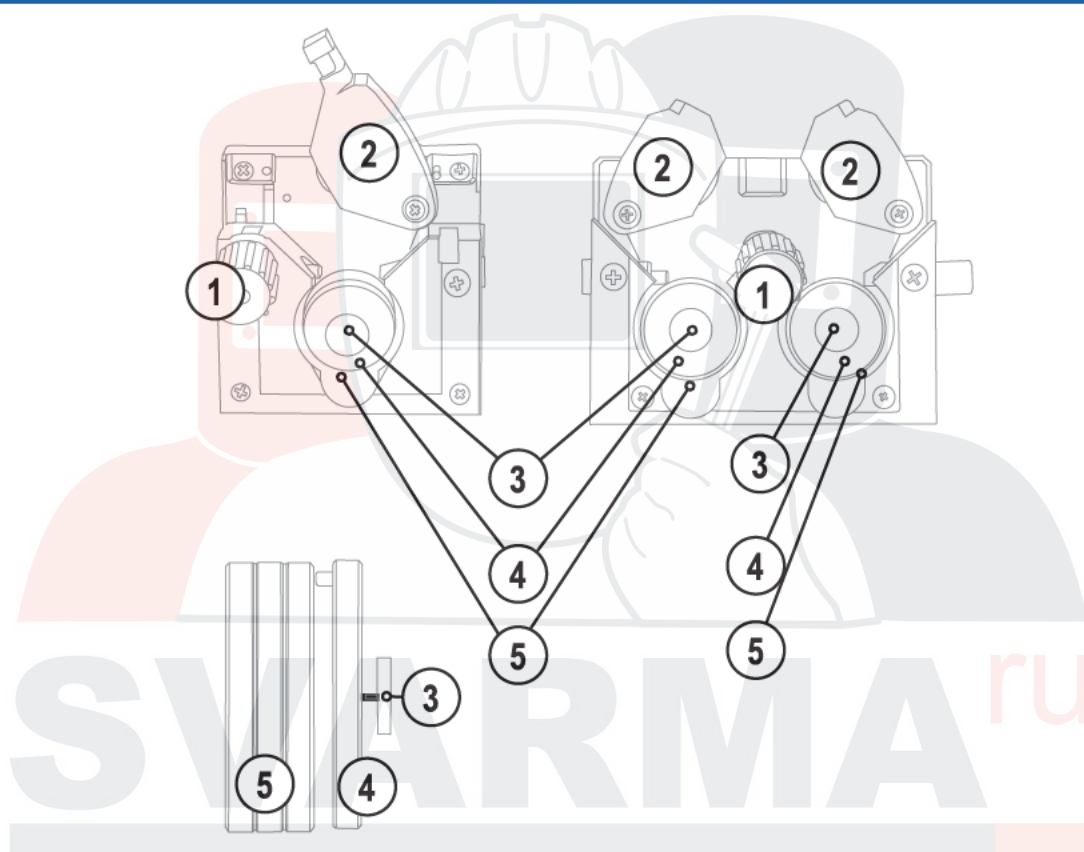


Рисунок 5-9

Поз.	Символ	Описание
1		Прижимные узлы
2		Натяжные узлы
3		Винты с накатанными головками
4		Ведущая шайба
5		Приводные ролики

- Отпустить и откинуть прижимные узлы (натяжные узлы с роликами противодавления автоматически откинутся вверх).
- Отпустить и снять винт с накатанной головкой
- Снять приводные ролики вместе с ведущими шайбами.
- Отодвиньте новый приводной ролик к ведущей шайбе.
- Сборка осуществляется в обратном порядке

УКАЗАНИЕ



Сварочная проволока подается в заднюю канавку катушки!

- Маркировка относится к задней канавке укомплектованной катушки с проволокой.

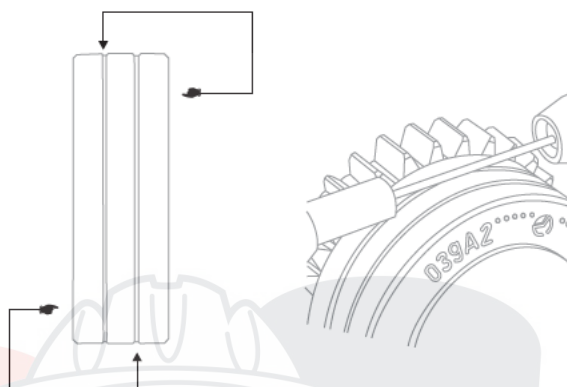


Рисунок 5-10

5.9.3 Установка проволочного электрода

ОСТОРОЖНО



Опасность травмирования вследствие контакта с двигающимися узлами!

Устройства подачи проволоки оснащены двигающимися деталями, которые могут захватить кисти рук, волосы, предметы одежды или инструмент и нанести травмы человеку!

- Не подходите к вращающимся или двигающимся деталям и частям привода!
- Следите за тем, чтобы крышки корпуса во время работы были закрыты!



Опасность травмирования вследствие неконтролируемого выхода сварочной проволоки!

Сварочная проволока может транспортироваться на высокой скорости, и при неправильной или неполной прокладке проволочной проводки проволока может выйти и нанести травмы людям!

- Перед подключением к электросети полностью проведите проволочную проводку от катушки до сварочной горелки!
- Если сварочная горелка не смонтирована, ослабьте ролики противодействия узла подачи проволоки!
- Регулярно проверяйте проволочную проводку!
- Следите, чтобы во время работы все крышки корпуса были закрыты!

Эксперты в сварке

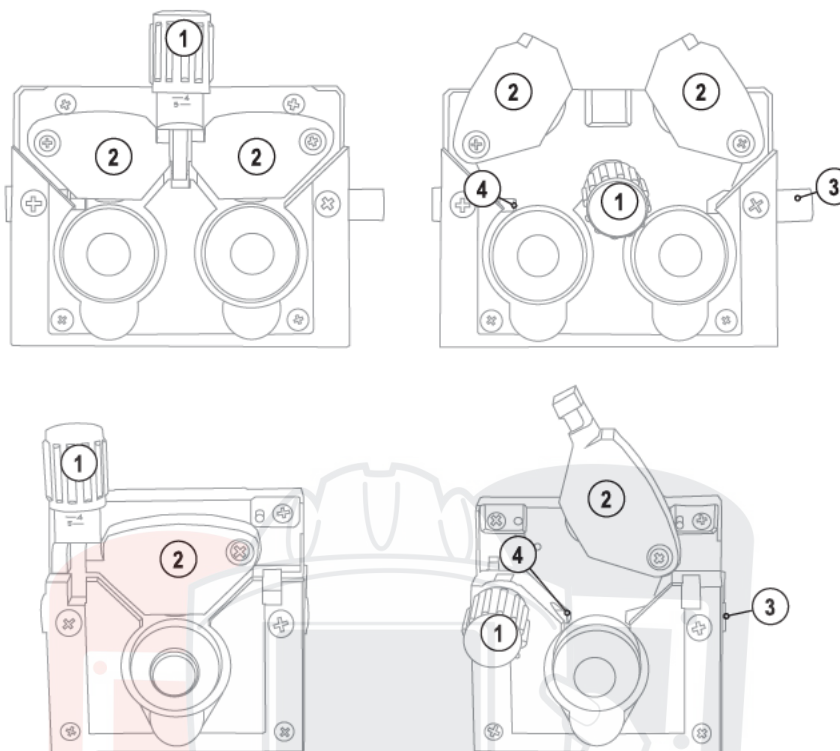


Рисунок 5-11

Поз.	Символ	Описание
1		Прижимные узлы
2		Натяжные узлы
3		Проволокоприемный ниппель
4		Капиллярная трубка или пластмассовый сердечник с опорной трубой, в зависимости от оснащения горелки

- Комплект шлангов горелки необходимо выпрямить.
- Ослабьте и откиньте прижимной узел. Натяжные узлы автоматически откинутся вверх.
- Аккуратно отмотайте сварочную проволоку с катушки и пропустите через проволокоприемный ниппель по задней канавке приводных роликов в капиллярную трубку или пластмассовый сердечник с опорной трубой.
- Отожмите вниз натяжные узлы и откиньте прижимной узел вверх. Проволочный электрод должен находиться в канавке приводного ролика.

ОСТОРОЖНО



Опасность усиленного износа из-за неподходящего прижимного давления!

При неподходящем прижимном давлении износ роликов устройства подачи проволоки усиливается!

- С помощью регулировочных гаек прижимных узлов следует настроить такое прижимное давление, при котором проволочный электрод будет подаваться и проскальзывать в случае блокировки катушки проволоки!
- Установить для передних роликов (если смотреть в направлении подачи) более высокое прижимное давление!

- Нажмите кнопку заправки, чтобы проволочный электрод появился у сварочной горелки

5.9.4 Установка тормоза катушки

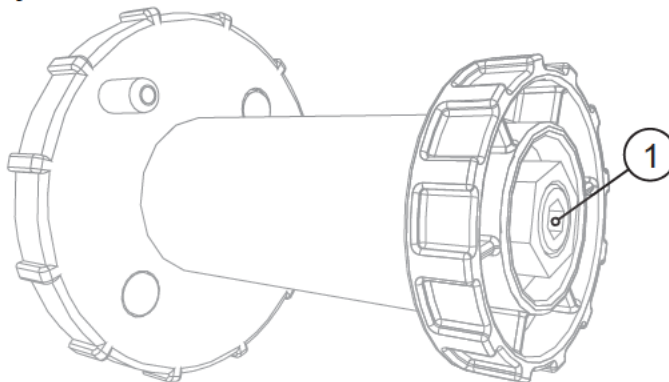


Рисунок 5-12

Поз.	Символ	Описание
1		Винт с полупотайной головкой с внутренним шестигранником Закрепление отделения для катушки с проволокой и настройка тормоза катушки

- Затянуть винт с полупотайной головкой с внутренним шестигранником (8 мм) по часовой стрелке, чтобы увеличить тормозное действие.

УКАЗАНИЕ

Тормоз катушки затянуть настолько, чтобы при остановке электромотора устройства подачи проволоки катушка не двигалась, но при работе не блокировалась!

SVARMA.ru

Эксперты в сварке

5.9.5 Рабочая точка для сварки МИГ / МАГ

Элемент управления	Действие	Результат
		Выбор режима работы H2-тактный H4-тактный Прихватки или Интервальный режим
		Настройка скорости подачи проволоки
		Настройка сварочного напряжения

УКАЗАНИЕ

Настраивать прочие параметры не требуется.
Заданное время предварительной подачи газа составляет 200 мс. Время обратного отжига проволоки автоматически регулируется устройством управления на основе сварочных характеристик.

5.10 Циклограммы / режимы работы сварки МИГ/МАГ

5.10.1 Знаки и значения функций

Символ	Значение
	Нажать кнопку сварочной горелки
	Отпустить кнопку сварочной горелки
	Защитный газ подаётся
I	Мощность сварки
	Проволочный электрод подаётся
	Дожигание электрода
	Предварительная подача газа до начала сварки
H	2-тактный
H4	4-тактный
t	Время
t1	Время сварки точки
t2	Пауза интервала

5.10.2 2-тактный режим

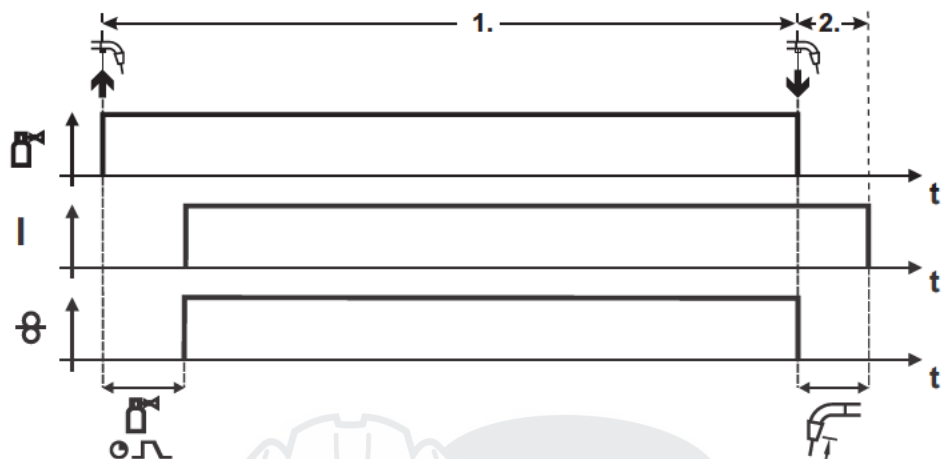


Рисунок 5-13

1-й такт

- Нажать и удерживать кнопку горелки.
- Защитный газ подается (предварительная подача газа).
- Дуга загорается после подачи проволочного электрода к заготовке.
- Проходит сварочный ток

2-й такт

- Отпустить кнопку горелки, электромотор устройства подачи проволоки останавливается, дуга гаснет.

5.10.3 4-тактный режим

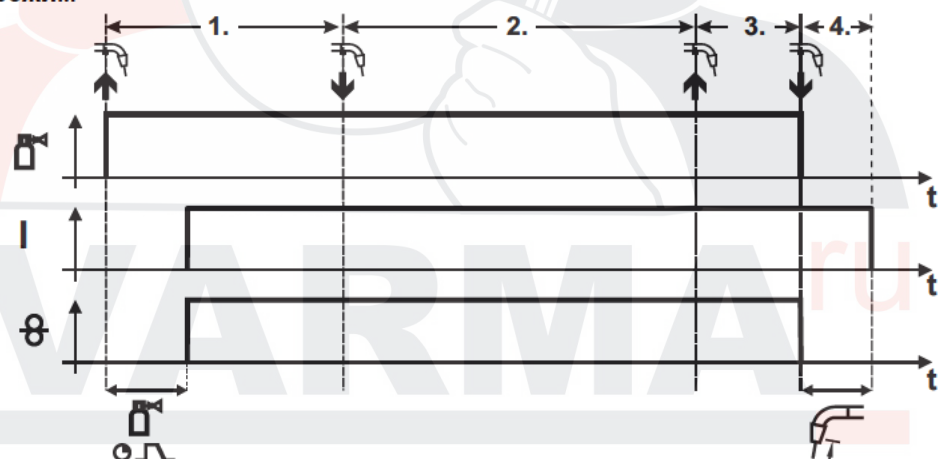


Рисунок 5-14

1-й такт

- Нажать и удерживать кнопку горелки.
- Защитный газ подается (предварительная подача газа).
- Дуга загорается после подачи проволочного электрода к заготовке.
- Проходит сварочный ток

2-й такт

- Отпустить кнопку горелки (без результата).

3-й такт

- Нажать кнопку горелки (без результата).

4-й такт

- Отпустить кнопку горелки, электромотор устройства подачи проволоки останавливается, дуга гаснет.

5.10.4 Точечный режим

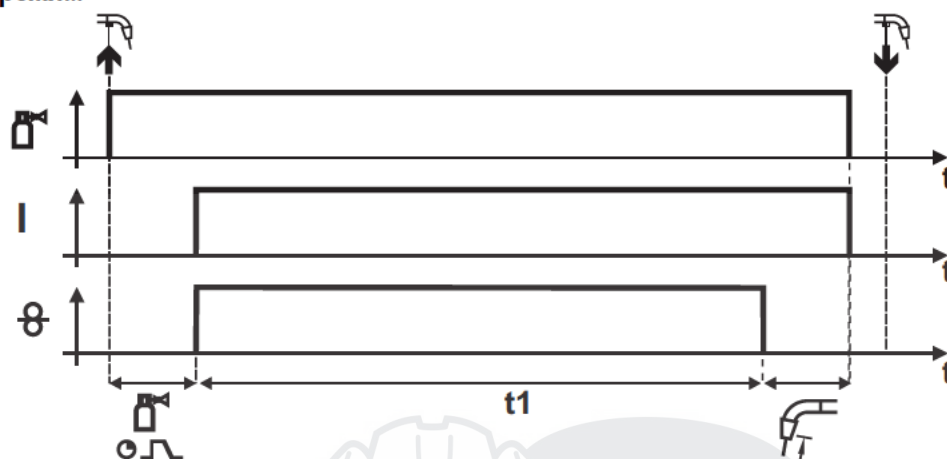


Рисунок 5-15

Запуск

- Нажать и удерживать кнопку горелки.
- Защитный газ подается (предварительная подача газа).
- Дуга загорается после подачи проволочного электрода к заготовке.
- Проходит сварочный ток
- По истечении установленного времени сварки точки подача проволоки прекращается, дуга гаснет.

Досрочное прекращение процесса

- Отпустить кнопку сварочной горелки.

SVARMA^{ru}

Эксперты в сварке

5.10.5 Интервальный режим

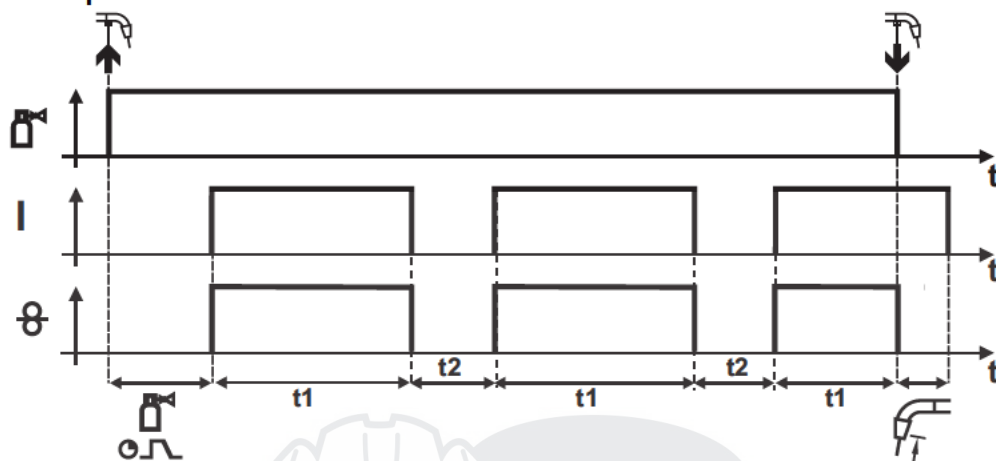


Рисунок 5-16

Запуск

- Нажать и удерживать кнопку горелки.
- Защитный газ подается (предварительная подача газа).
- Дуга загорается после подачи проволочного электрода к заготовке.
- Проходит сварочный ток
- После истечения времени импульса подача проволоки прекращается.
- Дуга гаснет.
- Процесс повторяется после истечения времени паузы.

Завершение

- Отпустить кнопку горелки, подача проволоки останавливается, дуга гаснет.

УКАЗАНИЕ

- ☛ После отпускания кнопки сварочной горелки процесс сварки будет прерван до истечения времени сварки точки.

SVARMA.ru

Эксперты в сварке

6 Техническое обслуживание, уход и утилизация

ОПАСНОСТЬ



Опасность травмирования в результате поражения электрическим током!

Чистка аппаратов, не отключенных от сети, может привести к серьезным травмам!

- Гарантированно отключить аппарат от сети.
- Вынуть вилку сетевого кабеля из розетки!
- Подождите 4 минуты, пока не разрядятся конденсаторы!

6.1 Общее

Настоящий аппарат практически не требует технического обслуживания при эксплуатации в пределах указанных параметров окружающей среды и при нормальных рабочих условиях, также он требует минимум ухода.

Для обеспечения безупречного функционирования сварочного аппарата необходимо выполнять некоторые работы. К ним относятся описанные ниже регулярная чистка и проверка, периодичность которых зависит от степени загрязнения окружающей среды и длительности эксплуатации сварочного аппарата.

6.2 Работы по техническому обслуживанию, интервалы

6.2.1 Ежедневные работы по техобслуживанию

- Проверить правильность крепления катушки проволоки.
- Кабель подключения к сети и его устройство для разгрузки натяжения и крепления
- Кабели сварочного тока (проверить на прочность посадки и фиксацию)
- Газовые шланги и их переключающие устройства (электромагнитный клапан)
- Элементы крепления газового баллона
- Контрольные, сигнальные, защитные и исполнительные устройства (Проверка функционирования)
- Прочее, общее состояние

6.2.2 Ежемесячные работы по техобслуживанию

- Повреждение корпуса (передняя, задняя и боковые стенки)
- Транспортировочные ролики и элементы их крепления
- Элементы, предназначенные для транспортировки (ремень, рым-болты, ручка)
- Переключатели, командоаппараты, устройства аварийного выключения, устройство понижения напряжения, сигнальные и контрольные лампочки
- Проверить шланги охлаждающей жидкости и их соединения на предмет загрязнения
- Проверка элементов проволоочной проводки (входной ниппель, направляющая труба для ввода проволоки) на предмет прочной посадки.

6.2.3 Ежегодная проверка (осмотр и проверка во время эксплуатации)

УКАЗАНИЕ



Проверку сварочного аппарата должен выполнять только дееспособный квалифицированный персонал.

Дееспособный специалист – это специалист, который, опираясь на свое образование, знания и опыт, в состоянии распознать возможные опасности и их последствия при проверке источников сварочного тока, а также в состоянии предпринять соответствующие меры обеспечения безопасности.



Дополнительные сведения содержатся в прилагаемых дополнениях «Данные о приборе и о компании, техническое обслуживание и проверка, гарантия»!

Необходимо выполнять регулярную проверку согласно стандарту IEC 60974-4 «Регулярный осмотр и проверка». Наряду с упомянутыми здесь предписаниями касательно проверок следует соблюдать и соответствующее национальное законодательство.

6.3 Работы по техническому обслуживанию

ОПАСНОСТЬ



- Ни в коем случае не выполнять неквалифицированный ремонт и модификации!**
Во избежание травмирования персонала и повреждения аппарата ремонт или модификация аппарата должны выполняться только квалифицированным, обученным персоналом!
При несанкционированных действиях гарантия теряет силу!
- Ремонт поручать обученным лицам (квалифицированному персоналу)!

Ремонт и техническое обслуживание должны осуществляться только квалифицированным и авторизованным персоналом, в противном случае гарантийные обязательства аннулируются. По всем вопросам технического обслуживания следует обращаться в специализированное торговое предприятие, в котором был приобретен аппарат. Возврат аппарата в оговоренных случаях может производиться только через это предприятие. Для замены используйте только фирменные запасные детали. При заказе запасных деталей необходимо указывать тип аппарата, серийный номер и номер изделия, типовое обозначение и номер запасной детали.

6.4 Утилизация изделия

УКАЗАНИЕ



- Правильная утилизация!**
Аппарат изготовлен из ценных материалов, которые можно превратить в сырье путем вторичной переработки; он также содержит электронные узлы, подлежащие ликвидации.
- Не выбрасывайте оборудование вместе с бытовыми отходами!
 - Соблюдайте официальные предписания по утилизации!



6.4.1 Декларация производителя для конечного пользователя

- Согласно европейским положениям (директива 2002/96/EG Европейского парламента и совета от 27.1.2003) использованные электрические и электронные приборы не должны передаваться на пункты приема несортированных отходов. Они должны собираться по отдельности. Символ мусорного бака на колесах указывает на необходимости отдельного сбора отходов. Такой прибор должен передаваться для утилизации или для повторного использования на предусмотренные для этого пункты отдельного сбора отходов.
- В Германии согласно закону (закон о сбыте, возврате и экологически безвредной утилизации электрических и электронных приборов (ElektroG) от 16.3.2005) устаревший прибор должен быть передан на специальный пункт сбора, отделенный от пункта сбора несортированных отходов. Общественно-правовые организации по утилизации отходов (коммуны) оборудуют для этого пункты сбора, в которых устаревшие приборы бесплатно изымаются из частных хозяйств.
- Информация о возврате или сборе устаревших приборов передается в ответственные органы городского или коммунального управления.
- Фирма EWM принимает участие в разрешенной системе утилизации и вторичного использования и зарегистрирована в реестре устаревших электроприборов (EAR) под номером WEEE DE 57686922.
- Кроме того, на территории Европы возможен возврат аппаратов партнерам фирмы EWM по сбыту.

6.5 Соблюдение требований RoHS

Мы, фирма EWM HIGHTEC Welding GmbH Mündersbach, настоящим подтверждаем, что все поставленным нами Вам изделия, на которые распространяется действие директивы RoHS, соответствуют требованиям RoHS (Директива 2002/95/EG).

7 Устранение неполадок

Все изделия проходят жесткий производственный и выходной контроль. Если, несмотря на это, в работе изделия возникают какие-либо неисправности, проверьте его в соответствии с представленным ниже списком. Если проверка не приведет к восстановлению работоспособности изделия, необходимо сообщить об этом уполномоченному дилеру.

7.1 Контрольный список для покупателя

Экспликация

↯ : Ошибка / Причина

✘ : Устранение неисправностей

УКАЗАНИЕ



Основным условием безупречной работы является применение оборудования аппарата, подходящего к используемому материалу и газу!

Проблемы, связанные с подачей проволоки

- ↯ Контактное сопло засорилось
 - ✘ Очистить, впрыснуть разделительное средство и при необходимости заменить
- ↯ Настройка тормоза катушки (см. главу «Установка тормоза катушки»)
 - ✘ Проверить настройки, при необходимости исправить
- ↯ Настройка прижимных узлов (см. главу «Заправка сварочной проволоки»)
 - ✘ Проверить настройки, при необходимости исправить
- ↯ Изношенные катушки для проволоки
 - ✘ Проверить и при необходимости заменить
- ↯ На мотор механизма подачи проволоки не подается питание (в связи с перегрузкой сработал установочный автомат)
 - ✘ Сработавший предохранитель (с обратной стороны источника тока) следует вернуть в исходное положение путем нажатия кнопки
- ↯ Пакеты шлангов с перегибом
 - ✘ Комплект шлангов горелки необходимо выпрямить
- ↯ Загрязнение или износ направляющего сердечника или спирали для проволоки
 - ✘ Очистить сердечник или спираль, заменить перегнутые или изношенные сердечники

Неисправности

- ↯ Сигнальные лампочки блока управления аппарата не работают после включения
 - ✘ Выход фазы из строя > проверить подключение к сети (предохранители)
- ↯ отсутствует сварочная мощность
 - ✘ Выход фазы из строя > проверить подключение к сети (предохранители)
- ↯ различные параметры не настраиваются
 - ✘ Уровень ввода заблокирован, выключить блокировку доступа (см. главы «Защита параметров сварки от несанкционированного доступа»)
- ↯ Проблемы с соединением
 - ✘ Подсоединить кабели управления или проверить правильность прокладки.
- ↯ Ослабленные соединения для подачи сварочного тока
 - ✘ Затянуть соединения, ведущие к источнику тока, со стороны горелки и/или к заготовке
 - ✘ Прикрутить токоподводящий мундштук / зажимную втулку надлежащим образом

8 Технические характеристики
8.1 Mira 151, 221 MV, 251, 301
УКАЗАНИЕ

Данные производительности и гарантия действительны только при использовании оригинальных запчастей и изнашивающихся деталей!

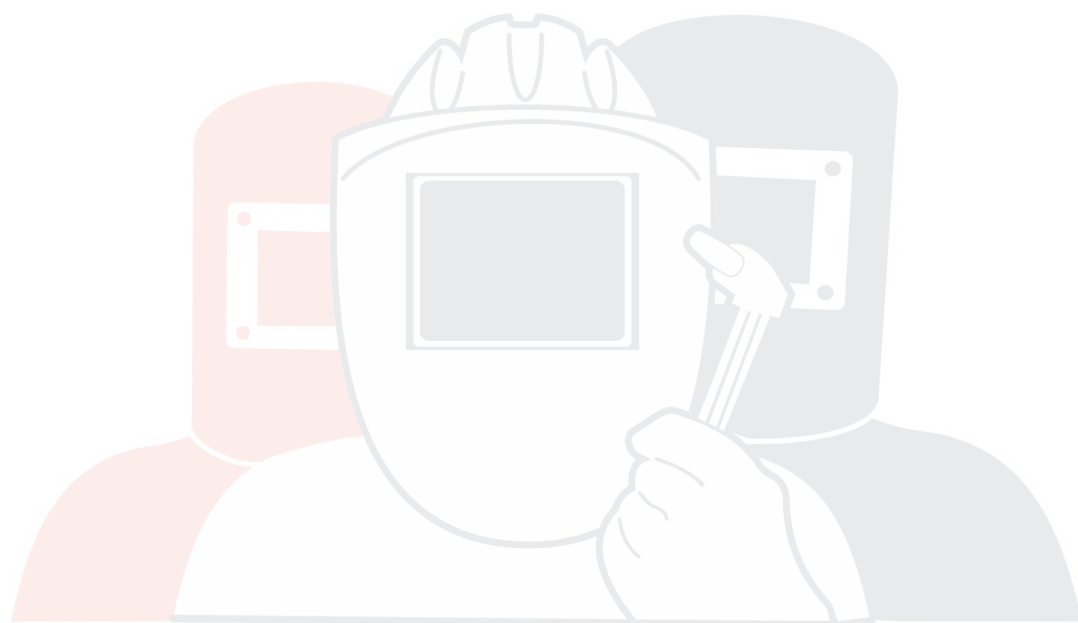
Mira	151	221 MV	251	301
Ступенчатое переключение	6		8	12
Диапазон регулирования сварочного тока	30–150 А	30–220 А	30–250 А	30–300 А
Продолжительность включения при 25 °С				
25%	150 А	220 А*	-	-
35%	-	-	250 А	300 А
100%	70 А	105 А*	150 А	170 А
Продолжительность включения при 40 °С				
15%	150 А	220 А*		
20%			250 А	300 А
100%	55 А	85 А*	125 А	150 А
Напряжение холостого хода	19,8 – 35,5 В	14,3 – 38,5 В	17,6 – 32,4 В	15,4 – 38,2 В
Сетевой кабель	H07RN-F4G2,5	H07RN-F5G2,5	H07RN-F4G2,5	
Сетевое напряжение (допуск +/-15%)	1 x 230 В	1 x 230 В или 2 x 400 В	3 x 400 В	3 x 400 В
Частота тока	50/60 Гц			
Сетевой предохранитель (Плавкий инерционный предохранитель)	1 x 16 А	1 x 16 А или 2 x 16 А	3 x 16 А	
Макс. потребляемая мощность	4,7 кВА	8 кВА	9,6 кВА	12,8 кВА
Рекомендуемая мощность генератора	6,4 кВА	10,9 кВА	13 кВА	18 кВА
Сосф	0,95			
Охлаждение аппарата/горелки	Вентилятор / газ			
Класс изоляции / Класс защиты	H / IP 23			
Температура окружающей среды	-20 °С - +40 °С			
Скорость подачи проволоки	1,5-15 м/мин	1,5-20 м/мин		
Стандартные подающие ролики	0,8+1,0 мм (стальная проволока)			
Привод	2 ролика (37 мм)		4 ролика (37 мм)	
Подключение горелки	Eurocentral			
Кабель массы	25 мм ²	35 мм ²		
Габариты Д/Ш/В [мм]	880x385x610			
Вес	47 кг	56 кг	60 кг	72 кг
Класс ЭМС	А			
Стандарты, соблюдаемые при изготовлении	IEC 60974-1, -5, -10 S / C E			

* При варианте подключения 2 x 400 В

9 Принадлежности

9.1 Общие принадлежности

Тип	Обозначение	Номер изделия
ADAP DZA/EZA	Переходник для сварочной горелки с разъема Dinse на центральный разъем Euro, со стороны аппарата	094-016765-00000
AK300	Адаптер для катушки K300	094-001803-00001
DM1 32L/MIN	Редуктор давления	094-000009-00000
GH 2X1/4" 2M	Газовый шланг	094-000010-00001



SVARMA^{ru}

Эксперты в сварке

10 Быстроизнашивающиеся детали

ОСТОРОЖНО



Повреждения при использовании компонентов сторонних производителей!

Гарантия производителя аннулируется при повреждении аппарата в результате использования компонентов сторонних производителей!

- Используйте только компоненты системы и опции (источники тока, сварочные горелки, электрододержатели, дистанционные регуляторы, запасные и быстроизнашивающиеся детали и т. д.) только из нашей программы поставки!
- Подсоединяйте дополнительные компоненты к соответствующему гнезду подключения и закрепляйте их только после выключения сварочного аппарата.

10.1 Ролики устройства подачи проволоки

10.1.1 2-роликовый привод

10.1.1.1 Ролики для подачи стальной проволоки

Тип	Обозначение	Номер изделия
FE 1DR2R 0,6+0,8	Приводные ролики, 37 мм, 2 ролика, сталь	094-003217-00000
FE 1DR2R 0,8+1,0	Приводные ролики, 37 мм, 2 ролика, сталь	094-003218-00000
FE 1DR2R 0,9+1,2	Приводные ролики, 37 мм, 2 ролика, сталь	094-003221-00000
FE 1DR2R 1,0+1,2	Приводные ролики, 37 мм, 2 ролика, сталь	094-003219-00000

10.1.1.2 Ролики для подачи алюминиевой проволоки

Тип	Обозначение	Номер изделия
0,8+1,0/U/AL-ZWILLINGS-RO/37MM	Роликовый привод "Алюминий"	094-005428-00000
1,0+1,2/U/AL-ZWILLINGS-RO/37MM	Приводные ролики 37 мм, 1,0+1,2/U/Alu	094-003231-00000

(D)		(GB)	
Verschleißteile 2 Rollen-Antrieb Ø = 37mm		Wear parts 2-Roller drive system Ø = 37mm	
Stahldraht (V-Nut) "Standard-Stahl", oben unverzahnt und glatt, Rollenbezeichnung: "1,0"		Steel wire (V-groove) "Standard-Steel", on the top ungeared and plane, description of rolls: "1,0"	
Antriebsrollen-Ø (b): Drive rolls-Ø (b): 0,6 + 0,8 0,8 + 1,0 (Standard) 0,9 + 1,2 1,0 + 1,2	Ersatzteil: Spare part: 094-003217-00000 094-003218-00000 094-003221-00000 094-003219-00000		
Aluminiumdraht (U-Nut) "Option Alu", oben unverzahnt und glatt, Rollenbezeichnung: "0,8A"		Aluminium wire (U-groove) "Option Alu", on the top ungeared and plane, description of rolls: "0,8A"	
Antriebsrollen-Ø (b): Drive rolls-Ø (b): 0,8 + 1,0 1,0 + 1,2	Ersatzteil: Spare part: 094-005428-00000 094-003231-00000		

Рисунок 10-1

10.1.2 4-роликовый привод

10.1.2.1 Ролики для подачи стальной проволоки

Тип	Обозначение	Номер изделия
FE 2DR4R 0,6+0,8	Приводные ролики, 37 мм, сталь	092-000839-00000
FE 2DR4R 0,8+1,0	Приводные ролики, 37 мм, сталь	092-000840-00000
FE 2DR4R 0,9+1,2	Приводные ролики, 37 мм, сталь	092-000841-00000
FE 2DR4R 1,0+1,2	Приводные ролики, 37 мм, сталь	092-000842-00000

10.1.2.2 Ролики для подачи алюминиевой проволоки

Тип	Обозначение	Номер изделия
AL 2ZR2R 0,8+1,0	Двухканавочные ролики, 37 мм, 2 ролика, для алюминия	092-000873-00000
AL 2ZR2R 1,0+1,2	Двухканавочные ролики, 37 мм, 2 ролика, для алюминия	092-000828-00000

(D)		(GB)	
Verschleißteile		Wear parts	
4 Rollen-Antrieb		4-Roller drive system	
Ø = 37mm		Ø = 37mm	
Stahldraht (V-Nut) "Standard-Stahl", oben unverzahnt und glatt, Rollenbezeichnung: "1,0"		Steel wire (V-groove) "Standard-Steel", on the top ungeared and plane, description of rolls: "1,0"	
Antriebsrollen-Ø (b): Drive rolls-Ø (b): 0,6 + 0,8 0,8 + 1,0 (Standard) 0,9 + 1,2 1,0 + 1,2	Ersatzset: Spare set: 092-000839-00000 092-000840-00000 092-000841-00000 092-000842-00000		
Aluminiumdraht (U-Nut) "Option Alu", oben unverzahnt und glatt, Rollenbezeichnung: "0,8A"		Aluminium wire (U-groove) "Option Alu", on the top ungeared and plane, description of rolls: "0,8A"	
Antriebsrollen-Ø (b): Drive rolls-Ø (b): 0,8 + 1,0 1,0 + 1,2	Ersatzset: Spare set: 092-000873-00000 092-000828-00000		

Рисунок 10-2

Эксперты в сварке

11 Приложение А

11.1 Обзор представительств EWM

Headquarters

EWM HIGHTEC WELDING GmbH
Dr. Günter-Henle-Straße 8
56271 Mündersbach · Germany
Tel: +49 2680 181-0 · Fax: -244
www.ewm-group.com · info@ewm-group.com

Technology centre

EWM HIGHTEC WELDING GmbH
Forststr. 7-13
56271 Mündersbach · Germany
Tel: +49 2680 181-0 · Fax: -144
www.ewm-group.com · info@ewm-group.com

Production, Sales and Service

EWM HIGHTEC WELDING GmbH
Dr. Günter-Henle-Straße 8
56271 Mündersbach · Germany
Tel: +49 2680 181-0 · Fax: -244
www.ewm-group.com · info@ewm-group.com

EWM HIGHTEC WELDING (Kunshan) Ltd.
10 Yuanshan Road, Kunshan · New & High-tech Industry Development Zone
Kunshan · Jiangsu · 215300 · People's Republic of China
Tel: +86 512 57867-188 · Fax: -182
www.ewm-group.com/cn · info.cn@ewm-group.com

EWM HIGHTEC WELDING AUTOMATION GmbH
Boxbachweg 4
08606 Oelsnitz/V. · Germany
Tel: +49 37421 20-300 · Fax: -318
www.ewm-group.com/automation · automation@ewm-group.com

EWM HIGHTEC WELDING s.r.o.
Tr. 9. května 718 / 31
407 53 Jiříkov · Czech Republic
Tel: +420 412 358-551 · Fax: -504
www.ewm-group.com/cz · info.cz@ewm-group.com

Sales and Service Germany

EWM HIGHTEC WELDING GmbH
Lindenstraße 1a
38723 Seesen-Rhüden · Tel: +49 5384 90798-0 · Fax: -20
www.ewm-group.com/handel · nl-seesen@ewm-group.com

EWM Schweißtechnik-Handels-GmbH
Sachsstraße 28
50259 Pulheim · Tel: +49 2234 697-047 · Fax: -048
www.ewm-group.com/handel · nl-koeln@ewm-group.com

EWM HIGHTEC WELDING GmbH
In der Florinskaul 14-16
56218 Mülheim-Kärlich · Tel: +49 261 988898-0 · Fax: -20
www.ewm-group.com/handel · nl-muelheim@ewm-group.com

EWM Schweißtechnik-Handels-GmbH
Eiserfelder Straße 300
57080 Siegen · Tel: +49 271 3878103-0 · Fax: -9
www.ewm-group.com/handel · nl-siegen@ewm-group.com

EWM HIGHTEC WELDING GmbH
Vertriebs- und Technologiezentrum
Draisstraße 2a
69469 Weinheim · Tel: +49 6201 84557-0 · Fax: -20
www.ewm-group.com/handel · nl-weinheim@ewm-group.com

EWM Schweißtechnik Handels GmbH
Rittergasse 1
89143 Blaubeuren · Tel: +49 7344 9191-75 · Fax: -77
www.ewm-group.com/handel · nl-ulm@ewm-group.com

EWM Schweißtechnik Handels GmbH
Heinkelstraße 8
89231 Neu-Ulm · Tel: +49 731 7047939-0 · Fax: -15
www.ewm-group.com/handel · nl-ulm@ewm-group.com

EWM HIGHTEC WELDING AUTOMATION GmbH
Steinfeldstrasse 15
90425 Nürnberg · Tel: +49 911 3841-727 · Fax: -728
www.ewm-group.com/automation
automation-nl-nuernberg@ewm-group.com

Sales and Service International

EWM HIGHTEC WELDING GmbH
Fichtenweg 1
4810 Gmunden · Austria · Tel: +43 7612 778 02-0 · Fax: -20
www.ewm-group.com/at · info.at@ewm-group.com

EWM HIGHTEC WELDING UK Ltd.
Unit 2B Coopies Way · Coopies Lane Industrial Estate
Morpeth · Northumberland · NE61 6JN · Great Britain
Tel: +44 1670 505875 · Fax: -514305
www.ewm-group.com/uk · info.uk@ewm-group.com

EWM HIGHTEC WELDING (Kunshan) Ltd.
10 Yuanshan Road, Kunshan · New & High-tech Industry Development Zone
Kunshan · Jiangsu · 215300 · People's Republic of China
Tel: +86 512 57867-188 · Fax: -182
www.ewm-group.com/cn · info.cn@ewm-group.com

EWM HIGHTEC WELDING Sales s.r.o. / Prodejní a poradenské centrum
Tyršova 2106
256 01 Benešov u Prahy · Czech Republic
Tel: +420 317 729-517 · Fax: -712
www.ewm-group.com/cz · sales.cz@ewm-group.com

EWM HIGHTEC WELDING FZCO / Regional Office Middle East
LOB 21 G 16 · P.O. Box 262851
Jebel Ali Free Zone · Dubai, UAE · United Arab Emirates
Tel: +971 48870-322 · Fax: -323
www.ewm-group.com/me · info.me@ewm-group.com