



SVARMA ru
СВАРОЧНЫЙ АППАРАТ
ДЛЯ АРГОНОДУГОВОЙ СВАРКИ
Эксперты в сварке
EVOTIG P DC

РУКОВОДСВО ПО ЭКСПЛУАТАЦИИ

Версия панели 20.02.16

СОДЕРЖАНИЕ

1.	Введение	4
2.	Техника безопасности	5
3.	Назначение аппарата	10
4.	Условия эксплуатации	11
5.	Расположение разъёмов на корпусе	13
6.	Краткое руководство по эксплуатации	14
6.1.	Блок жидкостного охлаждения	14
6.1.1.	Технические характеристики БЖО.....	15
6.1.2.	Монтаж и подготовка к работе	16
6.1.3.	Замена охлаждающей жидкости	17
6.2.	Монтаж сварочного аппарата.....	18
6.3.	Настройка сварочного аппарата.....	19
7.	Алгоритмы управления аппаратом	20
7.1.	Режим управления 2Т	20
7.2.	Режим управления 4ТУ	20
7.3.	Режим управления 4Т.....	21
7.3.1.	Однокнопочная горелка	21
7.3.2.	Двухкнопочная горелка.....	21
7.3.3.	Трёхкнопочная горелка	22
7.4.	Управление с педали.....	23
7.5.	Управление с пульта дистанционного управления «ПДУ-Р»	23
7.6.	Управление с пульта дистанционного управления «ПДУ-Д».....	24
8.	Технические характеристики	26
9.	Комплектация	28

10.	Инструкция к пульту управления.....	30
10.1.	Общий вид.....	30
10.2.	Главный экран.....	32
10.3.	Меню пульта управления.....	34
10.3.1.	Режим работы.....	34
10.3.2.	Тип сварки.....	35
10.3.3.	Управление.....	36
10.3.4.	Диаметр.....	38
10.3.5.	Импульсный режим.....	40
10.3.6.	Программа.....	41
10.3.7.	Настройки.....	43
10.3.7.1.	Охлаждение.....	43
10.3.7.2.	Внешнее управление.....	44
10.3.7.3.	Вид импульсов.....	44
10.3.7.4.	Вид тока.....	45
10.3.7.5.	Цвет фона.....	45
10.3.7.6.	Поджиг TIG.....	46
10.3.7.7.	Сброс настроек.....	46
10.4.	Блок «Циклограмма».....	47
10.5.	Блок ошибок.....	51
11.	Устранение неисправностей.....	52
11.1.	Неисправности аппарата.....	52
11.2.	Неисправности БЖО.....	55
12.	Гарантии производителя.....	58
13.	Утилизация.....	60
14.	Сведения о сертификации.....	61
15.	Схема внешних соединений.....	62

1. ВВЕДЕНИЕ

Прочтите это Руководство, чтобы наиболее полно использовать преимущества приобретенного сварочного оборудования.

EVOTIG P DC – инверторный сварочный аппарат для аргодуговой сварки с цифровым управлением и ЖК-экраном, с тремя удобными ручками управления и понятным интерфейсом.

Информация выводится на экран символами и поясняющими надписями, что позволяет легко разобраться с настройками без обучения.

Терминология, методика настройки и организация сварочных процессов и циклов приведены в соответствии с международной практикой и стандартами EN 60974-1/-10.



ВНИМАНИЕ!

Руководство содержит полное описание функциональных возможностей панели управления, которая является универсальной и устанавливается на все аппараты модельного ряда для аргодуговой сварки TIG, выпускаемые Заводом-производителем.

Состав пакета программ зависит от модели и типа аппарата.

Завод-производитель оставляет за собой право без предварительного уведомления вносить изменения в технические параметры, конструкцию, комплектацию или технологию изготовления оборудования с целью улучшения его свойств.

2. ТЕХНИКА БЕЗОПАСНОСТИ

Пункты, отмеченные знаком **⚠ ОПАСНОСТЬ!**, подлежат строгому выполнению. Несоблюдение правил и мер, отмеченных таким знаком, может привести к тяжелейшим последствиям, травмам и летальному исходу.

Пункты, отмеченные знаком **⚠ ВНИМАНИЕ!**, содержат методы работы и эксплуатации, подлежащие строгому соблюдению во избежание тяжелых травм или летальных случаев при потенциальной опасности.

Пункты, отмеченные знаком **⚠ ОСТОРОЖНО!**, содержат методы работы и эксплуатации, которые должны строго выполняться, чтобы исключить возможные легкие травмы людей.



ОПАСНОСТЬ! ЭЛЕКТРОМАГНИТНЫЕ ПОЛЯ!

Сварочный аппарат соответствует действующим стандартам по ЭМС. Вместе с тем источник тока является причиной возникновения электрических или электромагнитных полей, которые могут нарушить работу электронных установок, таких как компьютеры, устройства с числовым программным управлением, телекоммуникационные линии, сети, линии сигнализации и кардиостимуляторы.

- Обслуживание проводить строго в соответствии с Руководством!
- Сварочные кабели необходимо полностью размотать!
- Приборы или устройства, чувствительные к излучению, должны быть экранированы!
- Лица, имеющие кардиостимуляторы и другие медицинские приборы, должны проконсультироваться у врача перед началом работ с аппаратом.

В соответствии с IEC 60974-10 аппараты предназначены для промышленного использования. При их использовании в жилых районах могут возникнуть трудности, должна быть обеспечена электромагнитная совместимость. Проверьте влияние других аппаратов!

**ВНИМАНИЕ! ПОРАЖЕНИЕ ЭЛЕКТРИЧЕСКИМ ТОКОМ!**

Высокое напряжение является причиной опасного для жизни поражения электрическим током и ожога. Прикосновение к токоведущим частям под низким напряжением может вызвать шок и привести к несчастному случаю.

- Запрещается прикасаться к частям, находящимся под напряжением!
- Линии подключения и кабели не должны иметь повреждений!
- После выключения аппарата подождите 5 минут, пока не разрядятся конденсаторы!
- Вскрытие корпуса аппарата допускается уполномоченным персоналом только после извлечения вилки кабеля питания из розетки!
- Работайте только в сухой защитной одежде!

**ВНИМАНИЕ! ОПАСНОСТЬ ПОЛУЧЕНИЯ ТРАВМ ПОД ДЕЙСТВИЕМ ИЗЛУЧЕНИЯ ИЛИ НАГРЕВА!**

Излучение дуги опасно для кожи и глаз.

- При контакте с горячими деталями и искрами могут возникнуть ожоги.
- Лица, не участвующие в производственном процессе, должны быть защищены от излучения и поражения глаз защитными завесами или стенками.
- Сварщики обязаны использовать спецодежду, сварочные щитки (маски).

**ВНИМАНИЕ! ОПАСНОСТЬ ВЗРЫВА!**

Кажущиеся неопасными вещества в закрытых сосудах в результате нагрева создают повышенное давление.

- Удалите из рабочей зоны ёмкости с горючими или взрывоопасными жидкостями!
- Не допускайте нагрева взрывоопасных жидкостей, порошков или газов в процессе сварки или резки!

**ВНИМАНИЕ! ДЫМ И ГАЗЫ!**

Дым и выделяющиеся газы могут привести к удушью и отравлению! Помимо этого, под воздействием ультрафиолетового излучения электрической дуги пары растворителя (хлорированного углеводорода) могут превращаться в токсичный фосген!

- Обеспечьте достаточный приток свежего воздуха!
- Не допускайте попадания паров растворителей в зону излучения сварочной дуги!
- При необходимости наденьте средства индивидуальной защиты органов дыхания!

**ВНИМАНИЕ! ОГНЕОПАСНОСТЬ!**

Высокая температура, разлетающиеся искры, раскаленные детали и горячие шлаки, образующиеся при сварке, могут стать причиной возгорания. Блуждающие сварочные токи могут привести к возгоранию!

- Исключайте возникновения очагов возгорания в рабочей зоне!
- Не допускайте присутствия легковоспламеняющихся предметов, например, спичек или зажигалок.
- Убедитесь, что в рабочей зоне есть соответствующие огнетушители!
- Перед началом сварки тщательно удалите с детали остатки горючих веществ.
- Сваренные детали обрабатывайте только после их охлаждения. Детали не должны контактировать с воспламеняющимися материалами!
- Подсоединяйте сварочные кабели надлежащим образом!

! ВНИМАНИЕ! ОПАСНОСТЬ НЕСЧАСТНОГО СЛУЧАЯ ПРИ НЕСОБЛЮЖДЕНИИ УКАЗАНИЙ ПО ТЕХНИКЕ БЕЗОПАСНОСТИ!

Несоблюдение указаний по технике безопасности может создать угрозу жизни людей!

- Следите за соблюдением требований техники безопасности, принятых в стране использования аппарата!

! ОСТОРОЖНО! ШУМОВАЯ НАГРУЗКА!

Уровень шума зависит от рабочих условий и установленных режимов работы сварочного оборудования.

- Шум, превышающий уровень 70 дБ, может привести к потере слуха!
- Персонал в рабочей зоне должен носить средства индивидуальной защиты органов слуха!

! ВНИМАНИЕ! ОБЯЗАННОСТИ ЭКСПЛУАТИРУЮЩЕЙ СТОРОНЫ!

При эксплуатации аппарата соблюдайте национальные директивы и законы!

При проведении сварочных работ на территории РФ необходимо соблюдать требования стандартов:

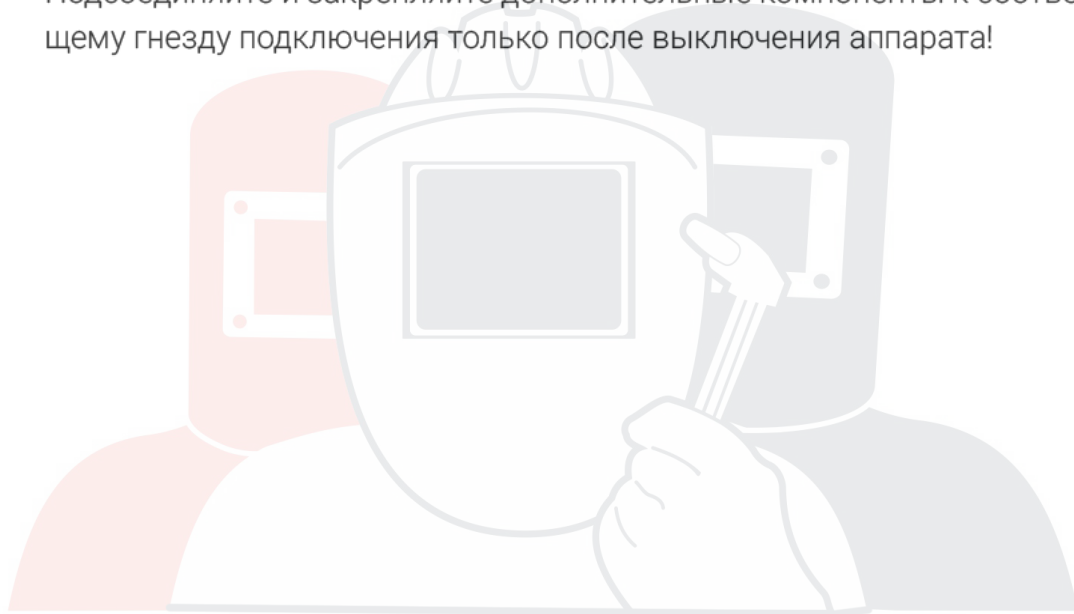
- ГОСТ 12.3003-86 «Работы электросварочные. Требования безопасности»;
- ГОСТ 12.1.010-76 «ССБТ. Взрывобезопасность»;
- ГОСТ 12.3.002-75 «ССБТ. Процессы производственные»;
- ГОСТ 12.1.004-91 «Система стандартов безопасности труда. Пожарная безопасность».

- Установку и эксплуатацию аппарата проводите согласно IEC 60974-9 «Оборудование для дуговой сварки. Часть 9. Монтаж и эксплуатация».
- Регулярно проверяйте аппарат согласно IEC 60974-4 «Оборудование для дуговой сварки. Часть 4. Периодическая проверка и испытание».
- Регулярно проверяйте сознательное выполнение персоналом указаний по технике безопасности.



**ВНИМАНИЕ! РЕМОНТ ОСУЩЕСТВЛЯТЬ ТОЛЬКО
СЕРТИФИЦИРОВАННЫМ ПЕРСОНАЛОМ!**

- При несанкционированных действиях с аппаратом гарантия теряет силу!
- Гарантия Завода-производителя аннулируется при повреждении аппарата в результате использования компонентов сторонних производителей!
- Подсоединяйте и закрепляйте дополнительные компоненты к соответствующему гнезду подключения только после выключения аппарата!

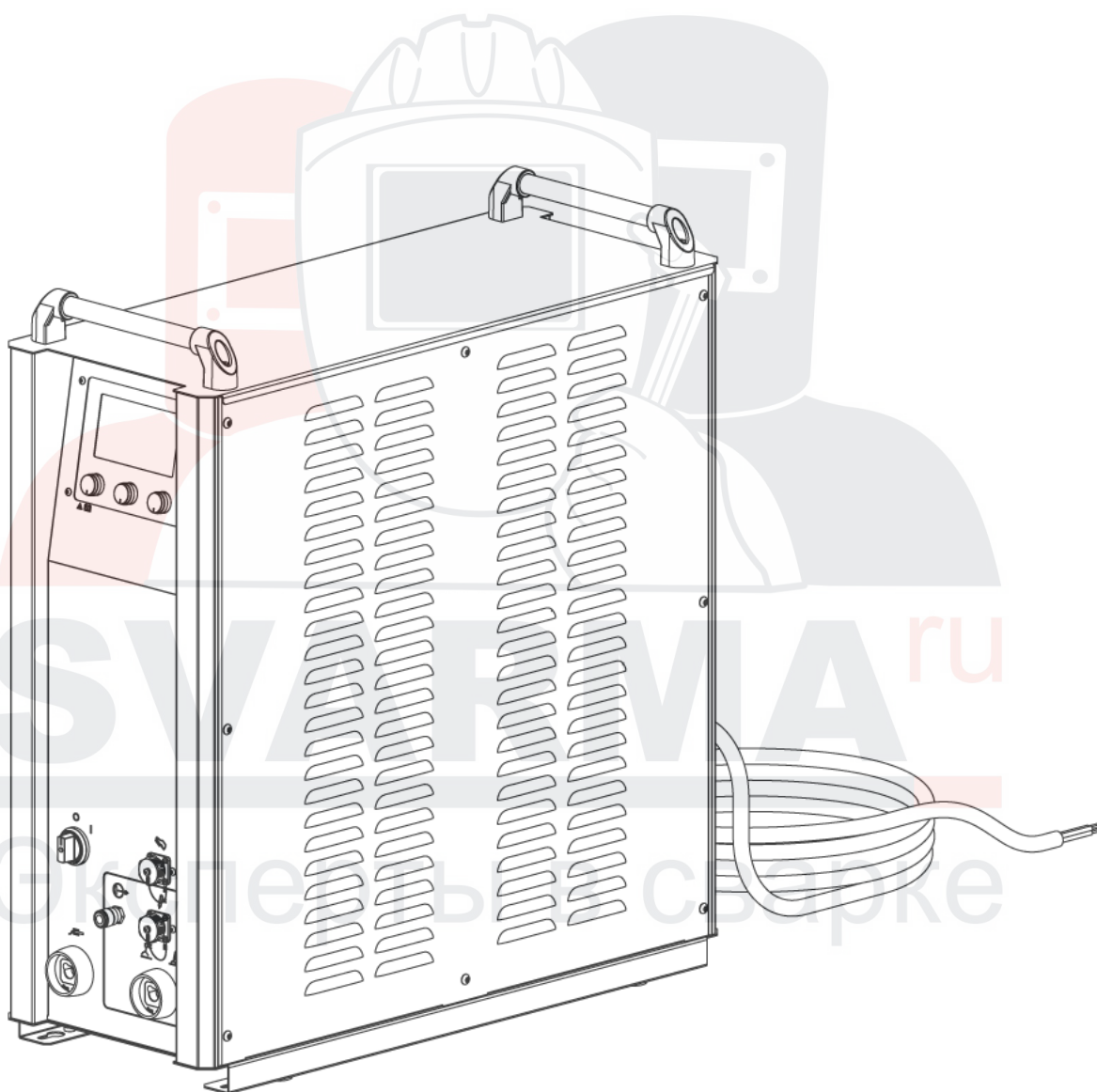


SVARMA ru

Эксперты в сварке

3. НАЗНАЧЕНИЕ АППАРАТА

Сварочный аппарат предназначен для сварки стали, алюминия и сплавов в коммерческих и промышленных условиях применения.



4. УСЛОВИЯ ЭКСПЛУАТАЦИИ

При использовании не по назначению аппарат может стать источником опасности для людей, животных и материальных ценностей. Завод-производитель не несет ответственности за возникший вследствие такого использования ущерб!

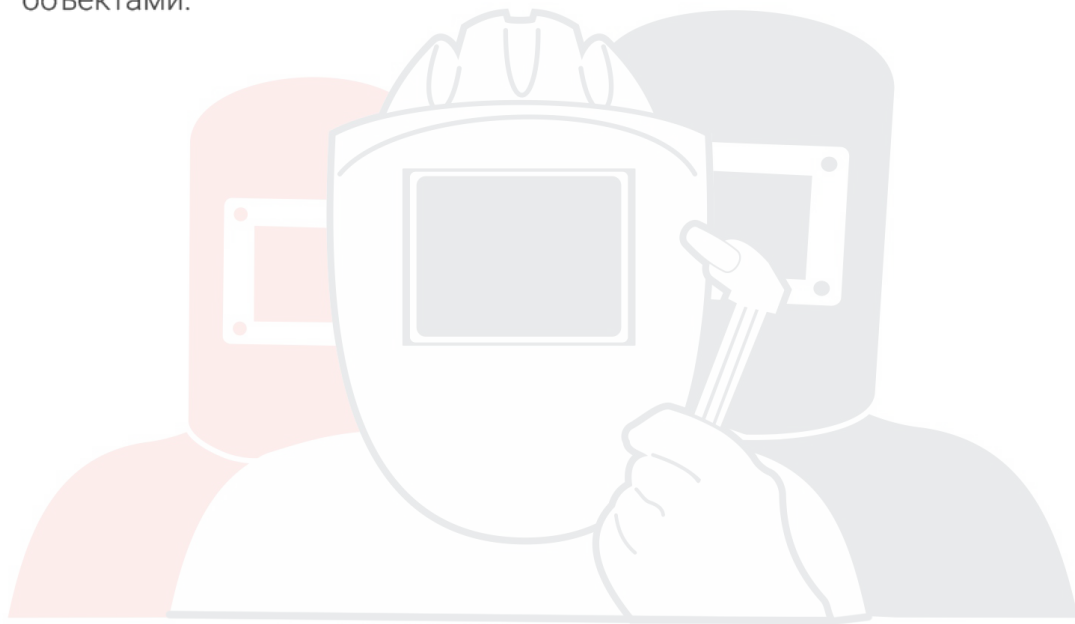


ВНИМАНИЕ! ОПАСНОСТЬ ВСЛЕДСТВИЕ ИСПОЛЬЗОВАНИЯ НЕ ПО НАЗНАЧЕНИЮ!

Используйте аппарат только по назначению! Использовать аппарат может только квалифицированный персонал! Не выполняйте неквалифицированные изменения или доработки аппарата!

- Допустимый угол наклона аппарата 10...15°. Но для обеспечения его устойчивости и во избежание получения травм рекомендуется установка на ровное и горизонтальное основание.
- Вид климатического исполнения – по ТУ 3441-001-82175893-2015 и УХЛЗ по ГОСТ 15150-69 при верхнем значении рабочей температуры воздуха +50 °С и нижнем значении рабочей температуры воздуха -30 °С. Эксплуатация при температуре воздуха в помещении более +50 °С запрещена.
- Относительная влажность окружающего воздуха: до 50% при +40 °С, до 90% при +20 °С.
- Степень защиты изделия – IP34 по ГОСТ 14254-80. На месте установки сварочного аппарата не должно быть пыли и агрессивных сред.
- Класс изделия по способу защиты человека от поражения электрическим током – 01 по ГОСТ 12.2.007.0-75.
- Аппарат должен быть запитан от сети, качество которой соответствует ГОСТ 13109.

- В помещении должна быть предусмотрена приточно-вытяжная система вентиляции с производительностью не менее 20 м³/мин на один аппарат.
- При размещении аппарата по целевому назначению между поверхностью аппарата и другими объектами, в том числе стеной помещения, должен быть обеспечен зазор не менее 350 мм.
- Вентиляционные отверстия аппарата запрещается закрывать сторонними объектами.

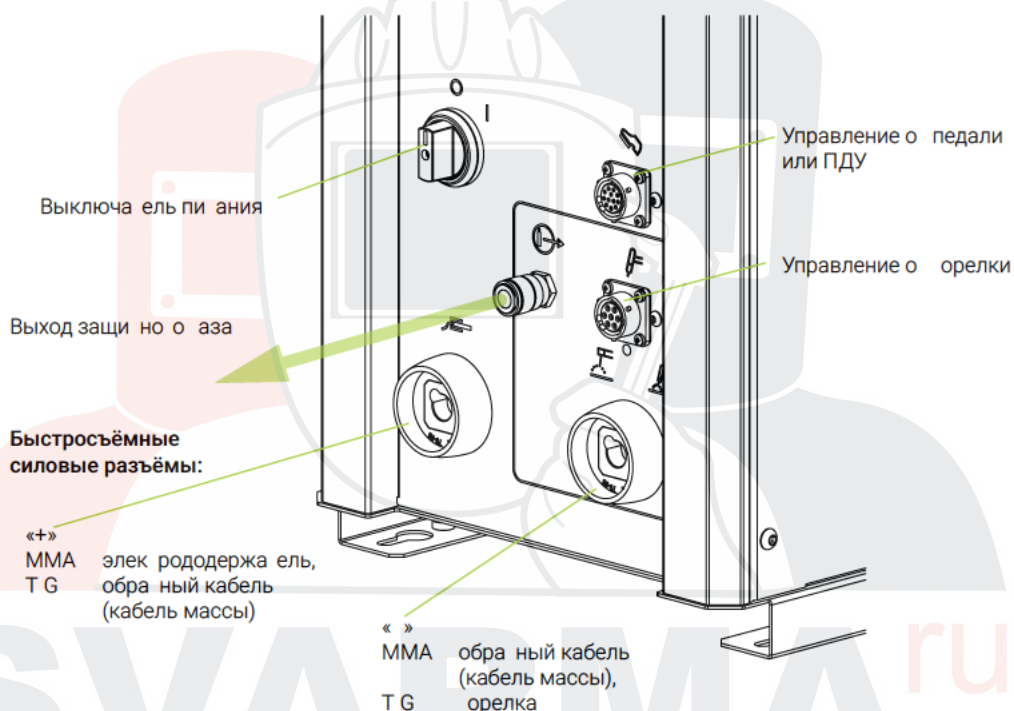


SVARMA ru

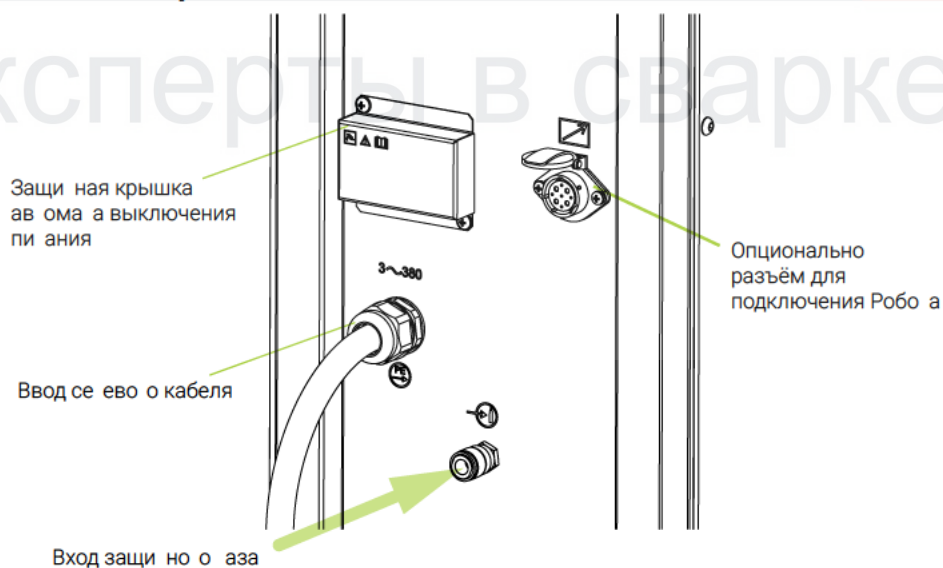
Эксперты в сварке

5. РАСПОЛОЖЕНИЕ РАЗЪЁМОВ НА КОРПУСЕ

Лицевая панель



Тыльная сторона

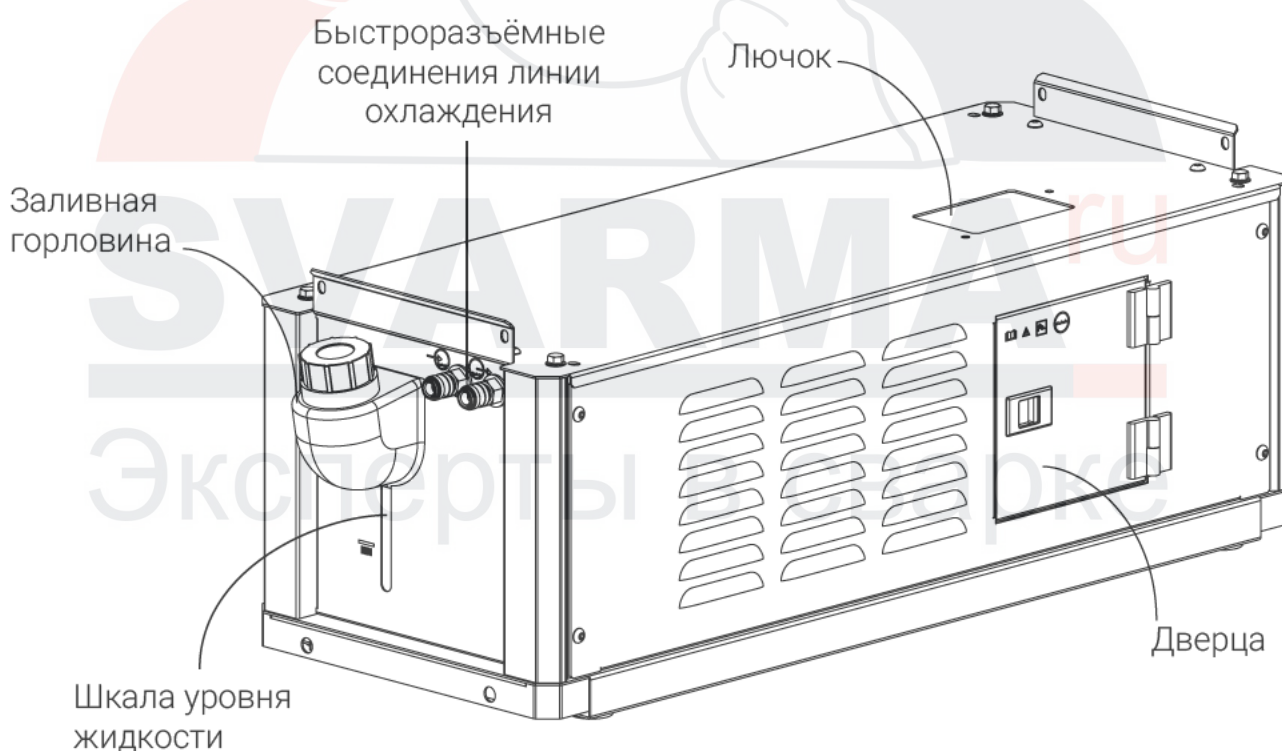


6. КРАТКОЕ РУКОВОДСТВО ПО ЭКСПЛУАТАЦИИ

6.1. БЛОК ЖИДКОСТНОГО ОХЛАЖДЕНИЯ

Если вы приобрели сварочный аппарат в комплекте с блоком жидкостного охлаждения (далее – БЖО), ознакомьтесь с содержанием данного раздела.

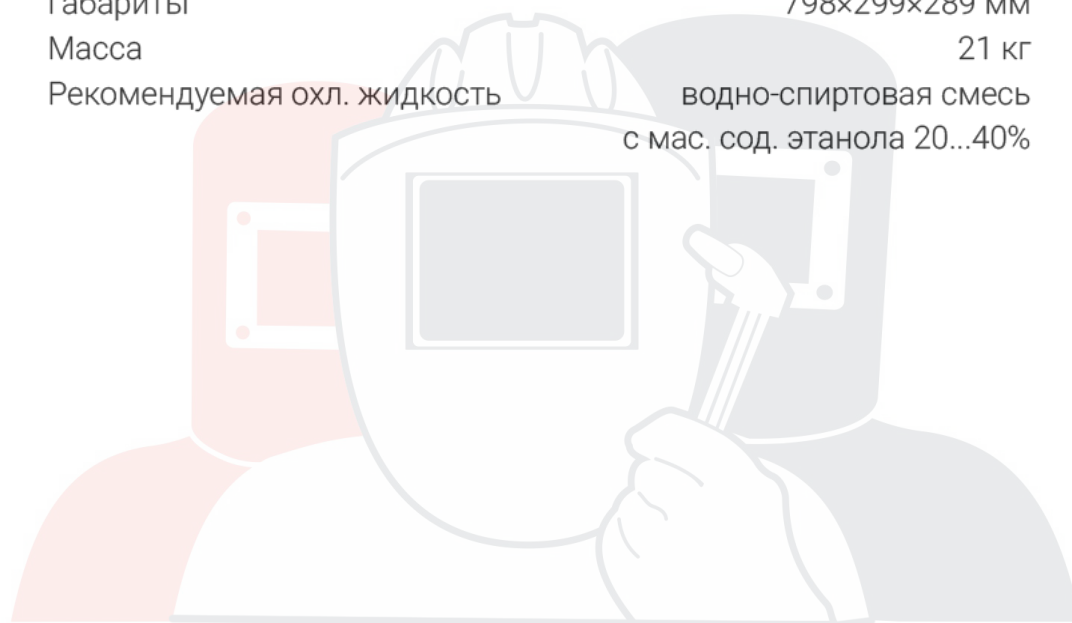
БЖО – устройство с адаптивным режимом работы, которое оптимизирует свою производительность в зависимости от температуры охлаждающей жидкости, ее уровня и длины рукава сварочной горелки.



ВНИМАНИЕ! ЗАПРЕЩЕНО ИСПОЛЬЗОВАТЬ ВОДУ В КАЧЕСТВЕ ОХЛАЖДАЮЩЕЙ ЖИДКОСТИ В БЖО!

6.1.1. ТЕХНИЧЕСКИЕ ХАРАКТЕРИСТИКИ БЖО

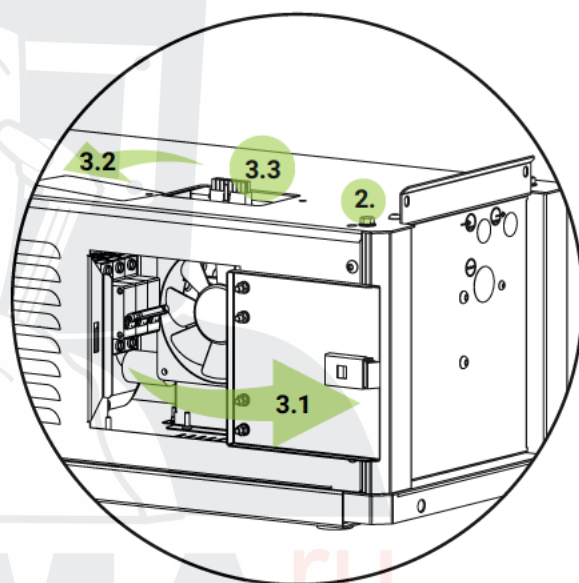
Напряжение питающей сети	400 В (±25%)
Частота тока сети	50/60 Гц
Макс. потр. мощность	0,3 кВт
Производительность	10 л/мин
Мощность охлаждения	не более 1,1 кВт
Максимальное давление	3,2 бар
Ёмкость бака	10 л
Габариты	798×299×289 мм
Масса	21 кг
Рекомендуемая охл. жидкость	водно-спиртовая смесь с мас. сод. этанола 20...40%

**SVARMA** ru

Эксперты в сварке

6.1.2. МОНТАЖ И ПОДГОТОВКА К РАБОТЕ

1. Установите БЖО на тележку и зафиксируйте его крепежными винтами, согласно «Инструкции по сборке», которая прилагается к оборудованию.
2. Установите сварочный аппарат на БЖО и зафиксируйте его крепежными винтами.
3. Подключите кабель питания и управления БЖО к сварочному аппарату. Для этого сдвиньте лючок на верхней крышке в сторону и подключите провода к разъёму. В случае, если на БЖО установлен сварочный аппарат или отсутствует доступ к лючку сверху, то:
 - 3.1. Откройте дверцу на левой боковой крышке БЖО;
 - 3.2. Через дверцу сдвиньте лючок верхней крышки БЖО от себя;
 - 3.3. Подключите кабель через открытый лючок к сварочному аппарату.
4. Убедитесь, что рычаг автоматического выключателя внутри БЖО находится в верхнем положении — в положении «Вкл.».
5. Закройте дверцу на боковой панели БЖО.
6. Подключите рукава охлаждающей жидкости к БЖО, соблюдая цветовую маркировку или ориентируясь на условные обозначение на корпусе.
7. Залейте через горловину охлаждающую жидкость в бак БЖО до номинального уровня — 8,5 литров.



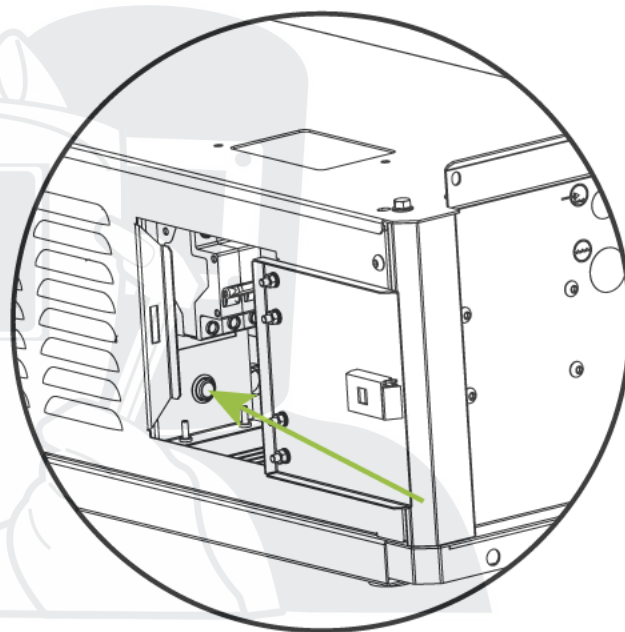
ВНИМАНИЕ! ОТКАЗ ОТ ОТВЕТСТВЕННОСТИ!

Завод-производитель не несет ответственности за повреждения, полученные в следствие использования не рекомендованных охлаждающих жидкостей. Используйте охлаждающие жидкости, рекомендованные производителями сварочных горелок. Если рекомендации производителя используемой сварочной горелки отсутствуют, используйте водно-спиртовую смесь с массовой концентрацией этанола 20...40%.

6.1.3. ЗАМЕНА ОХЛАЖДАЮЩЕЙ ЖИДКОСТИ

Для замены охлаждающей жидкости выполните следующие действия:

1. Установите БЖО под небольшим уклоном, подняв передний край на 30...50 мм.
2. Подключите технический рукав для слива охлаждающей жидкости к синему быстроразъемному соединению и направьте свободный конец рукава в подготовленную для слива ёмкость.
3. Откройте дверцу на левой боковой крышке БЖО.
4. Нажмите кнопку под автоматическим выключателем внутри БЖО — помпа включится и начнет выкачивать охлаждающую жидкость из бака. Удерживайте кнопку нажатой до завершения процесса откачки.
5. Подключите обратно рукав охлаждающей жидкости и верните БЖО в горизонтальное положение.
6. Залейте новую охлаждающую жидкость в бак БЖО до номинального уровня — 8,5 литров.



Эксперты в сварке

6.2. МОНТАЖ СВАРОЧНОГО АППАРАТА

1. Установите баллон с защитным газом на тележку сварочного аппарата и зафиксируйте цепочкой или ремнём.



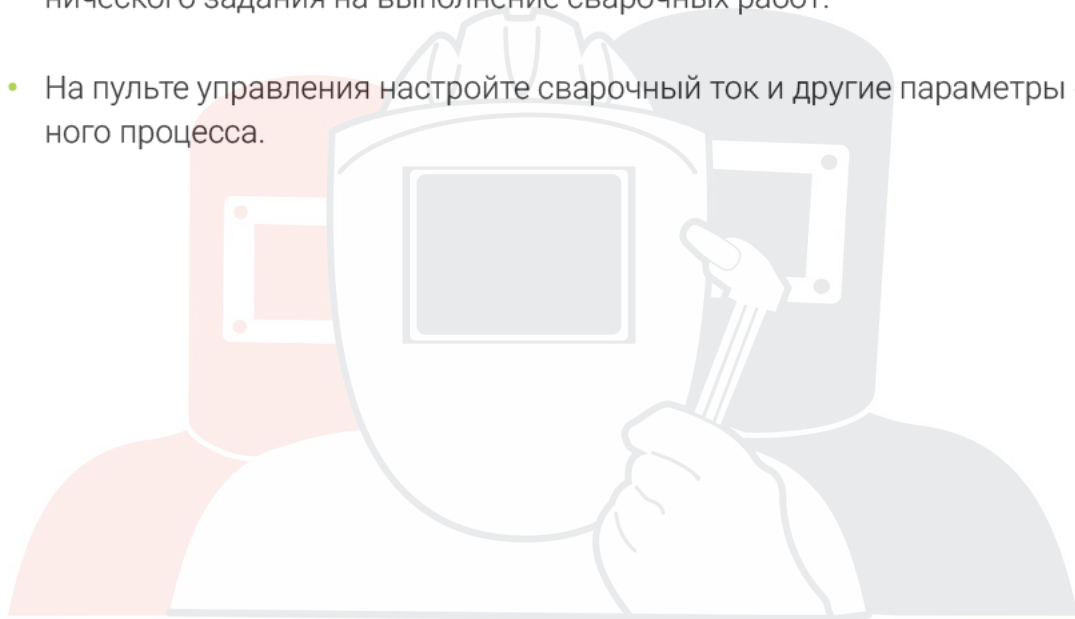
ВНИМАНИЕ!

Завод-производитель не несёт ответственности за качество газа используемого для проведения сварочных работ!

2. Снимите защитный колпак с газового баллона и кратковременно откройте вентиль для продувки.
3. Установите на баллон газовый редуктор-регулятор расхода газа.
4. Один конец газового рукава подключите к устройству входу защитного газа на задней панели сварочного аппарата, а второй — к газовому редуктору. Откройте вентиль на баллоне. В случае централизованной подачи защитного газа подключите газовый рукав к газораздаточному посту.
5. Подсоедините вилку к кабелю питания согласно маркировки!
6. Вставьте вилку кабеля питания в штепсельную розетку ~380 В.
7. Подключите обратный кабель (кабель массы) изделия к гнезду «-» и закрепите зажим кабеля на свариваемой детали.
8. Установите в горелку неплавящийся электрод необходимого диаметра.
9. Подключите кабель управления горелки к сварочному аппарату. Для подключения однокнопочной сварочной горелки к аппарату следует задействовать контакты №1, 2 на прилагаемом в комплекте разъёме, для подключения двухкнопочной горелки — №1, 2, 6, для трехкнопочной — № 1, 2, 6, 7 (см. стр. 62).
10. Подключите газовый рукав горелки к сварочному аппарату.
11. Если используется блок жидкостного охлаждения см. п. 6.1.1.
12. Если используется педаль дистанционного управления, то присоедините кабель управления педалью к соответствующему разъёму.

6.3. НАСТРОЙКА СВАРОЧНОГО АППАРАТА

- Включите сварочный аппарат.
- В меню пульта управления выберите пункт «Программа / Состояние» и нажатием на ручку правого энкодера запустите продувку защитного газа. (См. стр. 42). Настройте редуктором-регулятором требуемый расход газа по ротаметру (расходомеру), исходя из способа сварки и силы тока или технического задания на выполнение сварочных работ.
- На пульте управления настройте сварочный ток и другие параметры сварочного процесса.



SVARMA ru

Эксперты в сварке

7. АЛГОРИТМЫ УПРАВЛЕНИЯ АППАРАТОМ

7.1. РЕЖИМ УПРАВЛЕНИЯ 2Т

Режим предназначен для управления с однокнопочной горелки.

- При работе в двухтактном режиме для запуска процесса сварки нажмите и удерживайте кнопку сварочной горелки — аппарат запустится.
- Для завершения процесса сварки отпустите кнопку горелки.

7.2. РЕЖИМ УПРАВЛЕНИЯ 4ТУ

При выборе режима управления 4ТУ («управляемый») на циклограмме задаются значения основного сварочного тока и второго тока («ток в паузе») в процентах от основного сварочного тока. Режим предназначен для управления с однокнопочной горелки.

Короткое нажатие — нажатие на кнопку горелки длительностью до 0,4 с;
долгое нажатие — длительностью 0,4 с и более.

Нажатия:

- Первое долгое нажатие — начало сварочного процесса в соответствии с установками циклограммы.
- Второе долгое нажатие — завершение сварочного процесса в соответствии с установками циклограммы.
- Короткие нажатия — переход с первого на второй ток и обратно.

7.3. РЕЖИМ УПРАВЛЕНИЯ 4Т

Управление в четырехтактном режиме возможно с горелки с одной, двумя или тремя кнопками.

7.3.1. ОДНОКНОПОЧНАЯ ГОРЕЛКА

Горелка с одной кнопкой позволяет запускать и прекращать сварочный процесс:

- Первое долгое нажатие — начало сварочного процесса в соответствии с установками циклограммы.
- Второе долгое нажатие — завершение сварочного процесса в соответствии с установками циклограммы.
- Короткое нажатие — моментальное прекращение сварочного процесса.

7.3.2. ДВУХКНОПОЧНАЯ ГОРЕЛКА

Пределы изменения тока задаются величинами «ток минимальный» и «ток максимальный» на циклограмме при выборе соответствующего типа горелки. Величина сварочного тока регулируется с горелки кнопками 1 и 2 или двухпозиционной клавишей в процессе сварки.

Кнопка 1 или положение клавиши «увеличить ток»:

- Первое долгое нажатие кнопки 1 — начало сварочного процесса в соответствии с установками циклограммы (нажатие — стартовый ток, отпускание — переход к основному току).
- Короткие нажатия кнопки 1 — увеличение выбранного в данный момент тока на 5 А при каждом нажатии.

Кнопка 2 или положение клавиши «уменьшить ток»:

- Короткие нажатия кнопки 2 — уменьшение выбранного в данный момент тока на 5 А при каждом нажатии.
- Долгое нажатие кнопки 2 — завершение сварочного процесса в соответствии с установками циклограммы (нажатие — заварка кратера, отпускание — стоп и продувка).

7.3.3. ТРЁХКНОПОЧНАЯ ГОРЕЛКА

Пределы изменения тока задаются величинами «ток минимальный» и «ток максимальный» на циклограмме при выборе соответствующего типа горелки.

Величина сварочного тока регулируется кнопками 2 и 3 как в процессе сварки, так и до его начала.

Кнопка 1:

- Первое долгое нажатие кнопки 1 — начало сварочного процесса в соответствии с установками циклограммы (нажатие — стартовый ток, отпускание — переход к основному току).
- Второе долгое нажатие кнопки 1 — завершение сварочного процесса в соответствии с установками циклограммы (нажатие — заварка кратера, отпускание — стоп и продувка).
- Короткое нажатие кнопки 1 — моментальное прекращение сварочного процесса, независимо от установок циклограммы.

Кнопка 2 или положение клавиши «увеличить ток»:

- Короткие нажатия кнопки 2 — увеличение выбранного в данный момент тока на 5 А при каждом нажатии.
- Долгое нажатие кнопки 2 — плавное увеличение выбранного тока до отпускания кнопки.

Кнопка 3 или положение клавиши «уменьшить ток»:

- Короткие нажатия кнопки 3 — уменьшение выбранного в данный момент тока на 5 А при каждом нажатии.
- Долгое нажатие кнопки 3 — плавное уменьшение выбранного тока до отпускания кнопки.

7.4. УПРАВЛЕНИЕ С ПЕДАЛИ

Диапазон изменения основного тока задается выбором величины первого и второго тока на пульте управления. При этом первый ток может быть как меньше, так и больше второго тока. В первом случае рабочий ток будет нарастать пропорционально нажатию педали, во втором – пропорционально уменьшаться. После нажатия на педаль происходит включение сварочного аппарата и устанавливается первый ток.



174
45

Педаль не входит в базовую комплектацию и приобретается отдельно.

7.5. УПРАВЛЕНИЕ С ПУЛЬТА ДИСТАНЦИОННОГО УПРАВЛЕНИЯ «ПДУ-Р»

При использовании пульта регулировки сварочного тока «ПДУ-Р» вращением ручки потенциометра изменяется величина сварочного тока.

При выборе внешнего управления от «ПДУ-Р» (см. стр. 44) значение сварочного тока сразу выставляется в соответствии с положением ручки регулировки пульта «ПДУ-Р», независимо от выставленного на основном пульте значения.

Правый энкодер уравнивания сварочным током на основном пульте управления блокируется. Диапазон регулировок сварочного тока при работе с «ПДУ-Р» устанавливается в зависимости от диаметра электрода, выбранного в меню основного пульта управления (см. стр. 38).

«ПДУ-Р» не входит в базовую комплектацию и приобретается отдельно.

7.6. УПРАВЛЕНИЕ С ПУЛЬТА ДИСТАНЦИОННОГО УПРАВЛЕНИЯ «ПДУ-Д»

Цифровой пульт дистанционного управления «ПДУ-Д» предназначен для задания и отображения сварочных параметров. «ПДУ-Д» не входит в базовую комплектацию и приобретается отдельно.

«ПДУ-Д» имеет жидкокристаллический монохромный дисплей и две крупные ручки энкодеров. Сверху расположен крюк, с помощью которого пульт подвешивается на ручку для перемещения сварочного аппарата или в другое удобное место.

Ручкой верхнего энкодера устанавливается сварочный режим.

В исходном состоянии энкодер заблокирован. Для разблокировки нажмите на его ручку и удерживайте не менее 1 секунды.

После разблокировки вращением ручки энкодера производится просмотр доступных режимов. Чтобы подтвердить ввод режима, нажмите на ручку энкодера — режим установится и энкодер заблокируется.

Для просмотра списка доступных параметров прокрутите ручку нижнего энкодера, для перехода к регулировке параметра — нажмите на ручку. Для изменения значения вращайте ручку нижнего энкодера, для подтверждения значения — нажмите на ручку.

Перечень параметров, доступных для изменения с пульта «ПДУ-Д» приведены в таблице:



Режим	Изменяемый параметр	Диапазон настроек
TIG DC	ток	мин...макс А
	тактность	2Т/4Т/4Ту
	поджиг	HF/Lift
TIG DC Пульс	длит. имп.	0 02...5 00 с
	осн. ток	мин...макс А
	длит. паузы	0 02...5 00 с
	ток паузы	0...100 %
	тактность	2Т/4Т/4Ту
	поджиг	HF/Lift
TIG интервал.	длит. сварки	0 05...30 00 с
	осн. ток	мин...макс А
	время паузы	0 05...30 00 с
	поджиг	HF
TIG точечн.	длит. сварки	0 05...30 00 с
	осн. ток	мин...макс А
MMA DC	ток	мин...макс А
MMA DC Пульс	длит. имп.	1 0...5 0 с
	осн. ток	мин...макс А
	длит. паузы	0 1...5 0 с
	ток паузы	0...100 %

Эксперты в сварке

8. ТЕХНИЧЕСКИЕ ХАРАКТЕРИСТИКИ

EVOTIG 350 P DC	EVOTIG 400 P DC	EVOTIG 500 P DC
<p>Диапазон свар. тока в режиме:</p> <p>TIG DC 3...350 А</p> <p>MMA 20...300 А</p>	<p>Диапазон свар. тока в режиме:</p> <p>TIG DC 3...400 А</p> <p>MMA 20...300 А</p>	<p>Диапазон свар. тока в режиме:</p> <p>TIG DC 3...500 А</p> <p>MMA 20...300 А</p>
Сила тока 350 А при ПВ 100% и t=40 °С	Сила тока 400 А при ПВ 100% и t=40 °С	Сила тока 500 А при ПВ 100% и t=40 °С
Сеть 400 В (±25%)	Сеть 400 В (±25%)	Сеть 400 В (±25%)
Частота сети 50/60 Гц	Частота сети 50/60 Гц	Частота сети 50/60 Гц
Макс. потреб. ток 18 А	Макс. потреб. ток 22 А	Макс. потреб. ток 31 А
Авт. выключатель 3×40 А	Авт. выключатель 3×40 А	Авт. выключатель 3×60 А
Макс. потр. мощность 9,5 кВт	Макс. потр. мощность 11,7 кВт	Макс. потр. мощность 16,5 кВт
КПД 96%	КПД 96%	КПД 96%
Напряжение холостого хода 93В	Напряжение холостого хода 93 В	Напряжение холостого хода 93 В
Габариты 740×300×460 мм	Габариты 740×300×460 мм	Габариты 740×300×660 мм
Масса 55 кг	Масса 55 кг	Масса 69 кг
Класс защиты IP 34	Класс защиты IP 34	Класс защиты IP 34
Класс изоляции H	Класс изоляции H	Класс изоляции H

* Габариты аппарата могут отличаться в зависимости от версии.

Выходные характеристики аппаратов EVOTIG 350/400/500 P AC/DC

Частота, Гц

импульсного тока	0,2...25,0	шаг 0,1
тока в режиме высокочастотной модуляции	600...15000	шаг 200

Длительность, с

нарастания сварочного тока	0...10,0	
спада сварочного тока	0...30,0	
импульса тока в имп. режиме	0,02...5,0	шаг 0,02
изменения тока в имп. режиме	0,02...5,0	шаг 0,02
продувки защитного газа перед сваркой	0...5,0	шаг 0,1
продувки защитного газа после сварки	3,5...120,0	шаг 0,1

Величина тока, % от основного тока

стартового тока	3..200%
тока заварки кратера	10...100%

Диаметр вольфрамового электрода	1,0...6,0 мм
Режим сварки имп. током	на постоянном токе
Режим работы горелки	2T/4T/4T управляемый
Способ возбуждения дуги	HF/Lift

SVARMA.ru

Эксперты в сварке

9. КОМПЛЕКТАЦИЯ

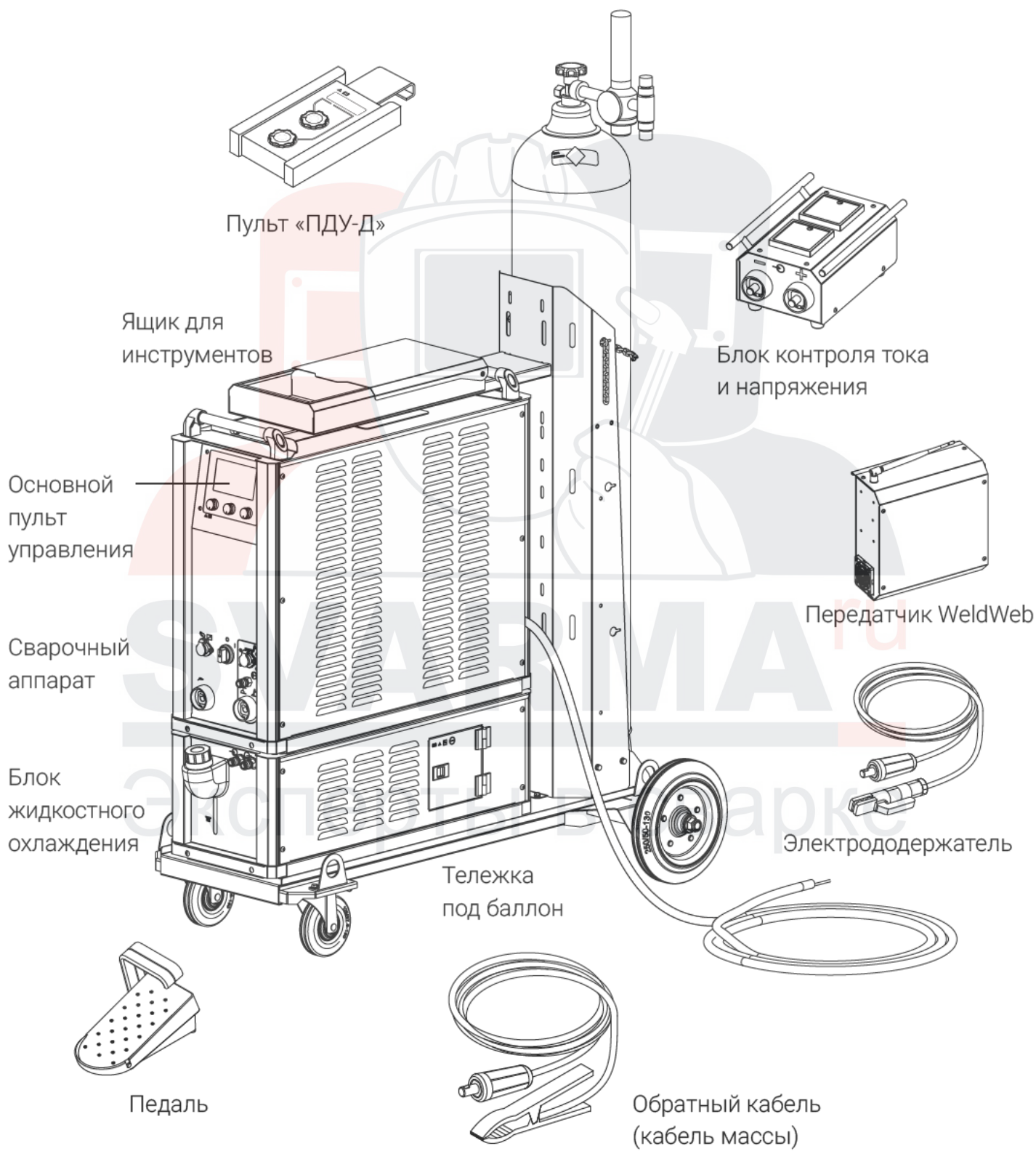
Комплектация аппарата может отличаться в зависимости от пожеланий заказчика.

Базовая комплектация:

Сварочный аппарат	1 шт.
Разъём подключения горелки	1 шт.
Колёса	4 шт.
Кабель подключения к сети, 5 м	1 шт.
Руководство по эксплуатации	1 шт.
Паспорт	1 шт.
Гарантийный талон.....	1 шт.

Опции:

Транспортная тележка: стандартная, компактная, компактная под баллон;
 Ящик для инструментов;
 Блок жидкостного охлаждения;
 Выносной блок контроля тока и напряжения;
 Кабель-пакет и обратный кабель (кабель массы);
 Пульты дистанционного управления «ПДУ-Д», «ПДУ-Р»;
 Система контроля расхода газа;
 Система сетевого контроля WeldWeb,
 Вилка сетевая.



10. ИНСТРУКЦИЯ К ПУЛЬТУ УПРАВЛЕНИЯ

10.1. ОБЩИЙ ВИД

Для управления сварочным аппаратом применяется пульт управления с ЖК-экраном, кнопками и тремя энкодерами.

Пульт управления установлен на сварочном аппарате.

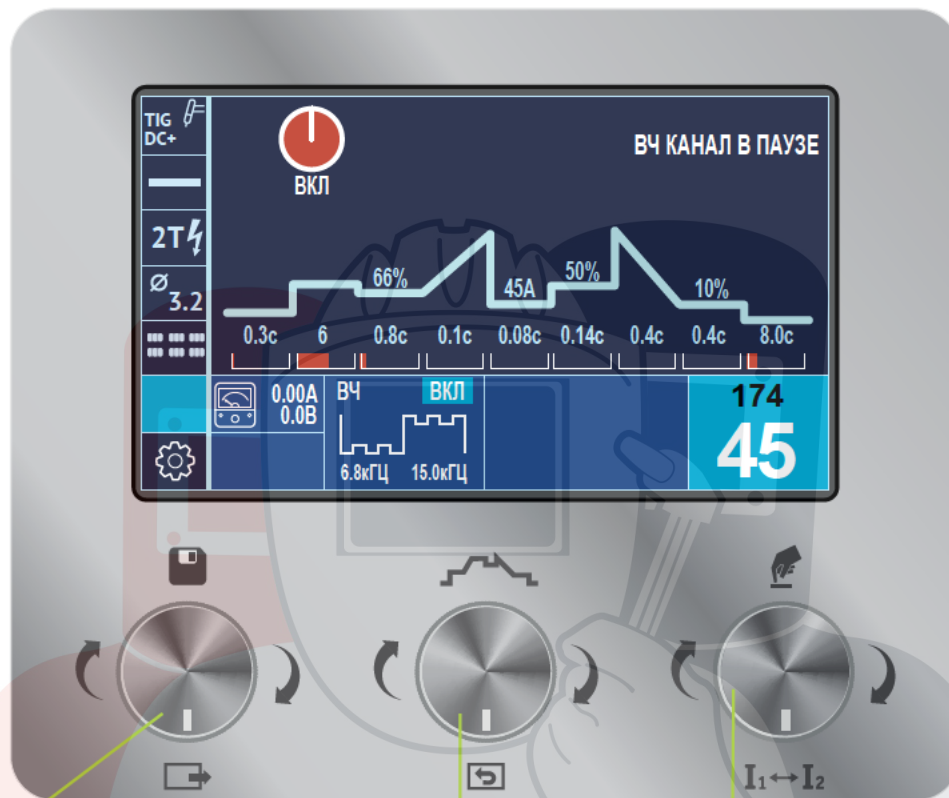
В управлении пультом абсолютное большинство действий можно выполнить одной рукой.

Цветовое оформление элементов интерфейса на экране может быть различным в зависимости от версии дизайна или может быть выбрано пользователем в меню настроек. При этом организация информационного пространства данной модели пульта останется неизменной.

После включения питания в течение трех секунд проходит тест систем, отображается модель аппарата и появляется **основной экран**.

Эксперты в сварке

Органы управления

**Левый энкодер**

отвечает за управление и навигацию по меню.

Выбор раздела осуществляется вращением энкодера, подтверждение выбора — нажатием на него («ввод»/«ok»).

Средний энкодер

отвечает за настройку сварочных параметров в циклограмме. Выбор и изменение значений осуществляется вращением энкодера, подтверждение значения — нажатием на энкодер.

Правый энкодер

отвечает за регулировку сварочного тока.

Нажатие на ручку энкодера — быстрое переключение между двумя настройками основного тока. Также правый энкодер отвечает за сброс или отмену действия при навигации по разделам и пунктам меню.

10.2. ГЛАВНЫЙ ЭКРАН

В этом разделе описывается главный экран, который отображается после загрузки аппарата.

Главный экран состоит из блоков.

Блок выставленных значений, блок ошибок и блок параметров переменного тока позволяют редактировать параметры непосредственно с главного экрана. Навигация по элементам осуществляется вращением ручки среднего энкодера, при этом происходит зацикленное перемещение фокуса по параметрам на экране. Нажатие на ручку среднего энкодера активирует выделенный параметр, цвет фокуса при этом меняется и параметр становится доступен для изменения. Вращением ручки среднего энкодера изменяется значение параметра. При этом диапазон значений редактируемого параметра отображается в левом верхнем углу в виде круговой диаграммы.

Блок действительных значений тока и напряжения отображает действительные значения сварочного тока и напряжения в реальном времени. Если сварочное соединение не выполняется, то блок отображает последнее ненулевое значение тока и напряжения.

Блок основных параметров сварки и блок отображения импульсного режима отображают параметры, которые задаются во всплывающем **Меню**.

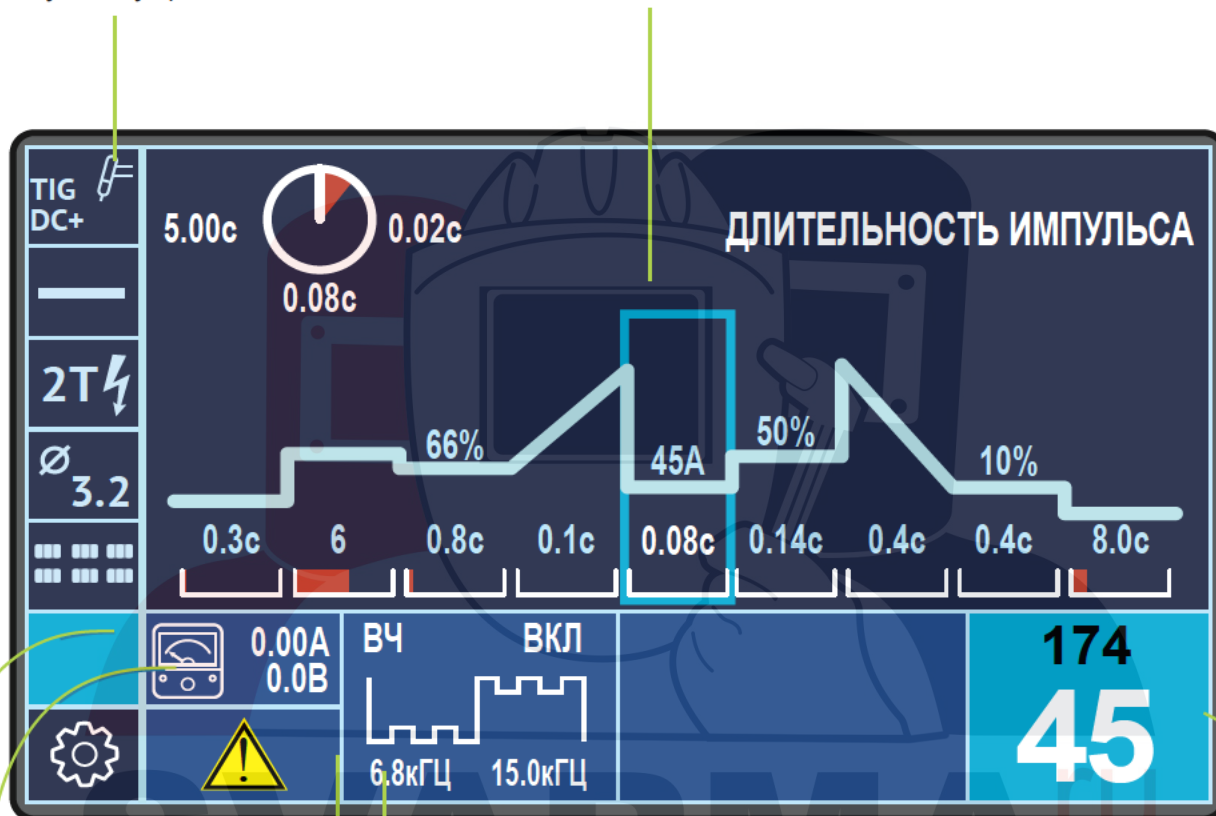
Нажатие левого энкодера вызывает **Меню**. Вращением осуществляются переходы по пунктам, повторное нажатие на энкодер открывает подпункт выбранного раздела меню. Для изменения параметра следует нажать на энкодер и вращением выбрать нужное значение. Для подтверждения выбранного значения повторно нажмите левый энкодер.

Следует отметить, что в каждом режиме работы аппарата существует набор специальных параметров, требующих настройки, присущих только этому режиму.

Внешний вид главного экрана представлен на следующем листе.

Блок основных параметров сварки отображает значения, которые были заданы во всплывающем меню пульта управления.

Блок циклограммы отображает этапы сварочного процесса и их параметры в виде схематичного графика.



Блок действительных значений тока и напряжения обновляется в реальном времени или показывает последние значения.

Блок отображения импульсного режима содержит информацию о параметрах высокочастотного импульсного режима.

Блок уставок основного тока отображает два значения основного тока сварки, между которыми можно быстро переключаться при работе нажатием на правый энкодер.

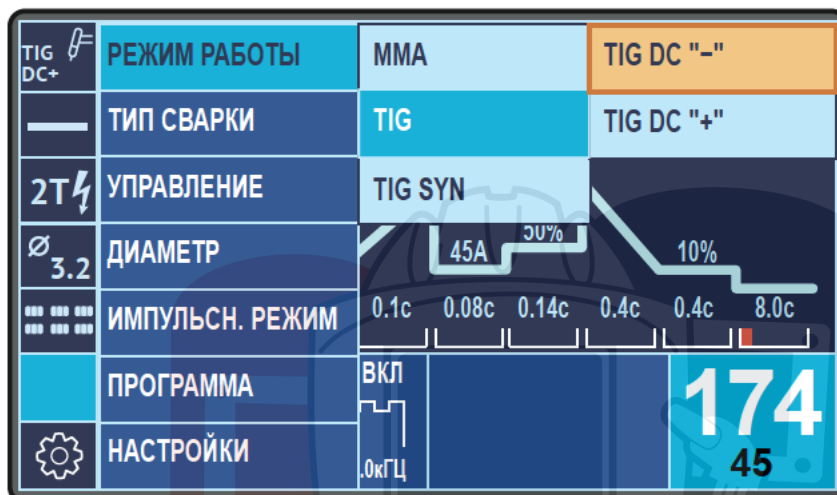
Блок загруженной ячейки памяти отображает номер загруженной ячейки.

Блок ошибок отображает сообщения о неисправностях модулей или БЖО в виде пиктограмм.

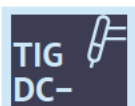
10.3. МЕНЮ ПУЛЬТА УПРАВЛЕНИЯ

10.3.1. РЕЖИМ РАБОТЫ

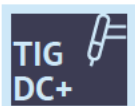
Пункт меню «Режим работы» позволяет выбрать режим работы аппарата:



MMA — ручная дуговая сварка на постоянном токе, используется для сварки штучными электродами углеродистых сталей обычного качества, качественных сталей с различным содержанием марганца, низколегированных и легированных, жаропрочных и жаростойких сталей, чугуна и цветных металлов.



TIG DC — постоянный ток. Процесс высококачественной сварки на постоянном токе TIG DC позволяет получить отличные сварочные швы на очень тонких материалах. Постоянный ток часто применяется для сварки труб, высоколегированных сталей. Возможно переключение между режимами сварки на прямой TIG «-» или обратной TIG «+» полярности.



TIG SYN + DC — синергетический режим на постоянном токе. При активации синергетического управления **SYN** в меню появляется дополнительный пункт «Синергетика», в котором выставляются параметры сварочного соединения:

- материал — железо, никромовый сплав (NiCr);
- диаметр электрода;
- толщина свариваемой детали;
- сварочное соединение — встык, внахлест, тавровый, угловой.

10.3.2. ТИП СВАРКИ

Пункт «Тип сварки» позволяет выбрать необходимый тип сварки.

TIG DC+	РЕЖИМ РАБОТЫ	ПРОДУВКА ПЕРЕД СТАРТОМ	
—	ТИП СВАРКИ	НЕПРЕРЫВНАЯ	
2T	УПРАВЛЕНИЕ	ТОЧЕЧНАЯ	
∅ 3.2	ДИАМЕТР	ИНТЕРВАЛЬНАЯ	
...	ИМПУЛЬСН. РЕЖИМ	0.1с	0.08с 0.14с 0.4с 0.4с 8.0с
	ПРОГРАММА	ВКЛ	174
⚙	НАСТРОЙКИ	0кГц	45

Непрерывная — стандартный режим сварки.

Точечная — сварка точками применяется для прихваток и коротких швов. Время сварки от 0,05 с до 30 с. Работает только в 2-тактном режиме с Lift или HF-поджигом (см. следующий разворот). Для точеного типа сварки могут использоваться специальные горелки для точечной сварки Spot.

Интервальная — используется для сварки тонколистовых материалов с точным контролем тепловложения и глубины проплавления. Работает только в 2-тактном режиме с HF-поджигом (см. следующий разворот).

В режиме MMA пункт «Тип сварки» недоступен.

Эксперты в сварке

10.3.3. УПРАВЛЕНИЕ

Пункт меню «Управление» позволяет выбрать один из возможных типов управления аппаратом.

TIG DC+	РЕЖИМ РАБОТЫ	ПРОДУВКА ПЕРЕД СТАРТОМ	
—	ТИП СВАРКИ		
2T	УПРАВЛЕНИЕ	ТАКТНОСТЬ	2T
∅ 3.2	ДИАМЕТР	ПОДЖИГ	4T
...	ИМПУЛЬСН. РЕЖИМ	0.1с 0.08с 0.14с 0	4T УПР.
	ПРОГРАММА	ВКЛ	174
⚙	НАСТРОЙКИ	0кГц	45

Под **тактностью** подразумевается способ включения сварочного аппарата кнопкой горелки. При нажатии кнопки включается сварочный аппарат, и выполняются все элементы сварочного цикла, организованные выбором настроек циклограммы, двойной модуляции тока и др.

В меню «Управление» доступны следующие алгоритмы типов управления:

2T

2T — двухтактный: при нажатой кнопке горелки аппарат включен, при отжатой — выключен. Применяется при сварке коротких швов, прихватках и т. п.

4T

4T — четырехтактный режим позволяет не удерживать кнопку во время выполнения сварочного соединения. Применяется на длинных швах, при укладке вертикальных разделок и т. д.

4Tu

4Tu — четырёхтактный управляемый режим позволяет быстро переключаться между первым и вторым током в импульсном режиме (см. стр. 40).

Подробное описание алгоритмов управления приводится в пунктах 7.1–7.3.

Поджиг используется для выбора способа зажигания дуги. В меню «Управление» доступны два типа поджига:



Lift — контактный поджиг, позволяет избежать генерирования электромагнитного импульса, характерного для высокочастотного бесконтактного поджига. Использование: поднести электрод к свариваемому месту вплотную, нажать кнопку горелки, плавно отвести горелку на высоту 3...5 мм.



HF — высокочастотный бесконтактный поджиг, позволяет избежать вкраплений вольфрама электрода в сварочный шов. Использование: поднести электрод к заготовке на расстояние 3...5 мм. Нажать кнопку горелки, загорится дуга.



ВНИМАНИЕ! ЭЛЕКТРОМАГНИТНЫЕ ПОЛЯ!

HF-поджиг генерирует мощный электромагнитный импульс, способный повредить чувствительную электронику (наручные часы, мобильные телефоны, медицинское оборудование и т. д.).

Если аппарат переведен в режим работы MMA-сварки, тогда пункт «Тип сварки» позволяет активировать функцию «Горячий старт».



Горячий старт (Hot Start) — увеличение основного тока в момент поджига. Увеличение стартового тока избавляет от появления пор в начале сварочного шва и облегчает поджиг электрода. При этом величина и длительность превышения тока задается в циклограмме на главном экране.



Обычный — поджиг, при котором значение стартового тока равно основному току сварки, функция «Горячий старт» отключена. В циклограмме на главном экране исчезнет участок, соответствующий стартовому превышению.

Эксперты в сварке

10.3.4. ДИАМЕТР

Значение **диаметра** электрода задается из списка:

TIG DC+	РЕЖИМ РАБОТЫ	1.0 ММ	КА ПЕРЕД СТАРТОМ
—	ТИП СВАРКИ	1.6 ММ	
2T	УПРАВЛЕНИЕ	2.4 ММ	
∅ 3.2	ДИАМЕТР	3.2 ММ	
⋮ ⋮ ⋮	ИМПУЛЬСН. РЕЖИМ	4.0 ММ	
	ПРОГРАММА	5.0 ММ	
⚙	НАСТРОЙКИ	6.0 ММ	

174

45

∅ 3.2

Диаметр электрода подбирается под величину сварочного тока:

Диаметр электрода, мм	Постоянный ток прямой полярности («-» на электроде), А	Постоянный ток обратной полярности, («+» на электроде), А
1,0	3...50	3...13
1,6	8...120	5...27
2,4	15...200	10...45
3,2	20...330	15...75
4,0	35...400	25...90
5,0	60...560	35...125
6,0	100...600	45...170

Выбор диаметра электрода ограничивает минимальный и максимальный доступный для регулировки ток в соответствии с рекомендациями для данного типа электрода.

Неплавящиеся вольфрамовые электроды имеют свою **маркировку**, приведенную в таблице ниже:

WT-20 (красный)

Вольфрамовые электроды
легированные оксидом
тория
18...22% hO_2

Хороши находясь в электроде не вредит здоровью но опасна пыль появляющаяся при заточке которая может попасть в легкие или открытые раны. Эти электроды хорошо работают при переменной руженности по току. Используются для сварки постоянным током не используются на переменном токе.

WC-20 (серый)

Вольфрамовые электроды
легированные оксидом
церия
18...22% CeO_2

Хороши для сварки постоянным током с низкой силой тока т.к. легко зажигаются дугой как правило не могут работать при таких же высоких токах как торированные электроды. Хороши для коротких циклов сварки. Широко используются для сварки мелких деталей. Используются для сварки постоянным током не используются на переменном токе.

WL-20 (синий)

Вольфрамовые электроды
легированные оксидом
лантана
18...22% La_2O_3

Имеют самую низкую температуру на конце электрода что способствует увеличению срока службы. Не могут работать при таких же высоких токах как торированные электроды. Используются для сварки постоянным током а также показывают хорошие результаты на переменном токе.

WY-20 (синий)

Вольфрамовые электроды
легированные оксидом
иттрия
18...22% Y_2O_3

Выдерживают большие токи не загорая металл шва вольфрамом. Используются для сварки особо ответственных соединений постоянным током.

SVARMA.ru
Эксперты в сварке

10.3.5. ИМПУЛЬСНЫЙ РЕЖИМ

В пункте «Импульсный режим» доступны следующие виды:

	РЕЖИМ РАБОТЫ	ПРОДУВКА ПЕРЕД СТАРТОМ	
	ТИП СВАРКИ		
2T	УПРАВЛЕНИЕ		
	ДИАМЕТР	ВЫКЛ	
2.4mm	ИМПУЛЬСН. РЕЖИМ	ПУЛЬС	
	ПРОГРАММА	ВЧ	174
	НАСТРОЙКИ	ПУЛЬС + ВЧ	45



Пульс – традиционная импульсная сварка пульсирующим током с периодом импульсов 0,02...5,0 с.

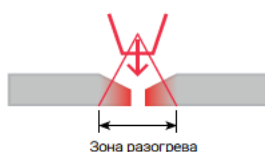
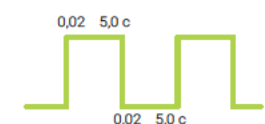


ВЧ – высокочастотная импульсная сварка пульсирующим током с частотой 0,6...15 кГц, качественно влияет на глубину проникновения. Высокочастотная модуляция позволяет сконцентрировать тепловую энергию дуги в узкой зоне, что благоприятно сказывается на металле, особенно на тонколистовых нержавеющей сталях, а также уменьшает сварочные деформации, лучше перемешивает металл в сварочной ванне, делает дугу более устойчивой.

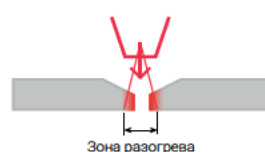


Пульс + ВЧ – чередование традиционного импульсного способа сварки и высокочастотной модуляции, позволяет добиться более глубокого проникновения и захвата корня шва.

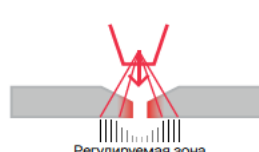
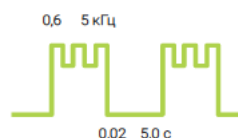
Пульс



ВЧ



Пульс + ВЧ



10.3.6. ПРОГРАММА

	РЕЖИМ РАБОТЫ	ПРОДУВКА ПЕРЕД СТАРТОМ		
	ТИП СВАРКИ			
	УПРАВЛЕНИЕ			
 2.4mm	ДИАМЕТР	ЗАГРУЗИТЬ	A 1	
	ИМПУЛЬСН. РЕЖИМ	СОХРАНИТЬ	B 2	8.0с
	ПРОГРАММА	УДАЛИТЬ	C 3	74
	НАСТРОЙКИ	СОСТОЯНИЕ	D 4	45
			E 5	

Раздел меню «Программа» позволяет выполнять сохранение, загрузку и удаление ячеек со сварочными заданиями, что позволяет упростить и свести к минимуму настройки аппарата, а также повысить производительность за счёт сохранённых и отработанных ранее режимов сварки.

A5

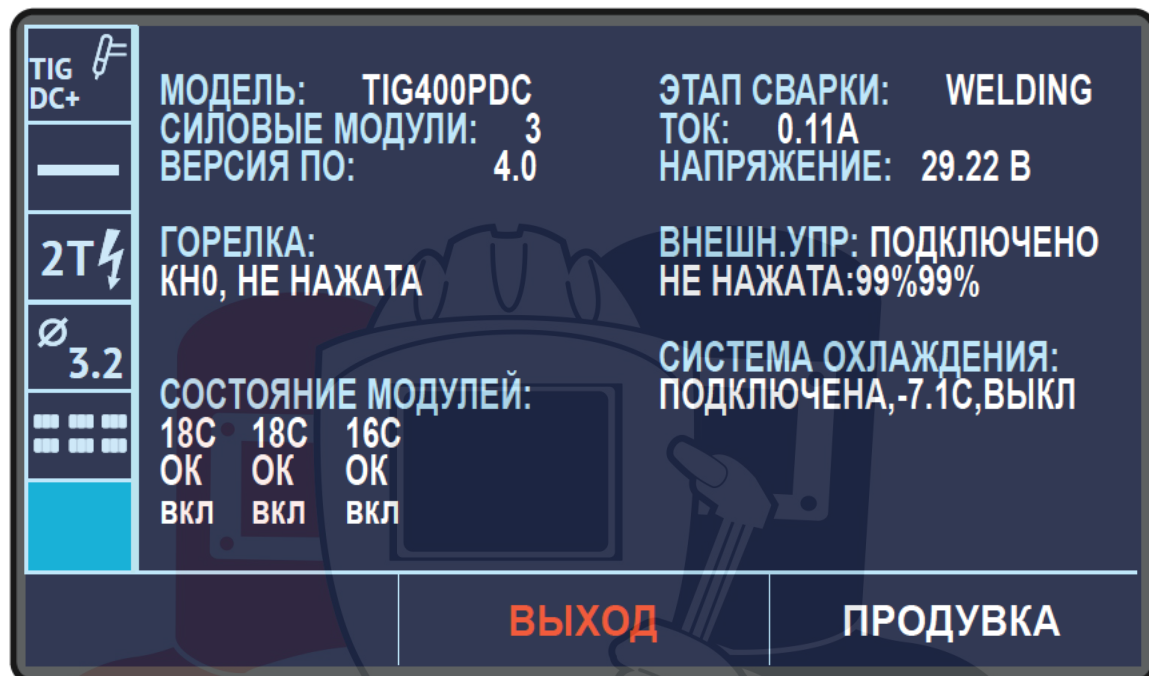
Меню содержит 25 ячеек, каждая из которых задана буквой А...Е и цифрой 1...5. При сохранении сварочных заданий в ячейку, цифра ячейки в меню окрашивается в белый цвет.

A5

При загрузке ячейки из памяти ее обозначение отображается в блоке выставленных параметров (светло-синяя ячейка).

Для быстрой загрузки ячейки с основного экрана без вызова меню, нажмите и удерживайте не менее 3 секунд ручку левого энкодера — ячейка изменит цвет на красный. В этом режиме проверните ручку левого энкодера — произойдет переход между сохранёнными ячейками и выставление соответствующих сохранённых параметров.

Пункт «Состояние» выводит на экран данные о состоянии системы сварочного аппарата.



Продувка защитного газа

На экране «Состояние» возможно запустить продувку защитного газа.

Для запуска продувки при открытом экране «Состояние» нажмите и удерживайте правый энкодер. При отжатии правого энкодера продувка прекращается.

Эксперты в сварке

10.3.7. НАСТРОЙКИ

Раздел меню «Настройки» позволяет настроить ряд параметров.

10.3.7.1. Охлаждение

По запросу Покупателя сварочный аппарат может комплектоваться блоком жидкостного охлаждения. Для активации жидкостного охлаждения выберите «Вкл.», «Авто» или «Принудительно», для его отключения — «Выкл.». Охладитель запускается автоматически в начале сварки. Отключение насоса происходит автоматически через 1 минуту после окончания сварки.

TIG DC+	РЕЖИМ РАБОТЫ	ОХЛАЖДЕНИЕ	АВТО
—	ТИП СВАРКИ	ВНЕШН.УПРАВЛЕНИЕ	ВЫКЛ
2T	УПРАВЛЕНИЕ	ВИД ИМПУЛЬСОВ	ВКЛ
∅ 3.2	ДИАМЕТР	ВИД ТОКА	ПРИНУДИТЕЛЬНО
...	ИМПУЛЬСН. РЕЖИМ	ЦВЕТ ФОНА	0.4с 0.4с 8.0с
	ПРОГРАММА	ПОДЖИГ TIG	174 45
⚙	НАСТРОЙКИ	СБРОС НАСТРОЕК	

Подготовка к работе:

1. Включите сварочный аппарат.
2. Проверьте уровень охлаждающей жидкости в бачке.
3. При необходимости долейте охлаждающую жидкость.



ВНИМАНИЕ!

Для охлаждения использовать только специальные охлаждающие жидкости для сварочных аппаратов (см. стр. 43). Это позволяет избежать замерзания системы охлаждения при отрицательных температурах, препятствует пенообразованию, накипи и закупориванию внутренних поверхностей системы охлаждения.

10.3.7.2. Внешнее управление

Пункт «Внешнее управление» позволяет выбрать устройство, с которого будет осуществляться управление аппаратом: горелка с одной, двумя или тремя кнопками, педаль или пульт дистанционного управления.

	РЕЖИМ РАБОТЫ	ОХЛАЖДЕНИЕ	А ПЕРЕД СТАРТОМ
	ТИП СВАРКИ	ВНЕШН.УПРАВЛЕНИЕ	ГОРЕЛКА 1-КН
	УПРАВЛЕНИЕ	ВИД ИМПУЛЬСОВ	ГОРЕЛКА 2-КН
	ДИАМЕТР	ВИД ТОКА	ГОРЕЛКА 3-КН
	ИМПУЛЬСН. РЕЖИМ	ЦВЕТ ФОНА	ПЕДАЛЬ
	ПРОГРАММА	ПОДЖИГ TIG	ПДУ-Р
	НАСТРОЙКИ	СБРОС НАСТРОЕК	45

10.3.7.3. Вид импульсов

Пункт меню «Вид импульсов» задает способ представления характеристик периодических импульсов — через частоту в герцах или длительность в секундах.

	РЕЖИМ РАБОТЫ	ОХЛАЖДЕНИЕ	КА ПЕРЕД СТАРТОМ
	ТИП СВАРКИ	ВНЕШН.УПРАВЛЕНИЕ	
	УПРАВЛЕНИЕ	ВИД ИМПУЛЬСОВ	ДЛИТЕЛЬНОСТЬ
	ДИАМЕТР	ВИД ТОКА	ЧАСТОТА
	ИМПУЛЬСН. РЕЖИМ	ЦВЕТ ФОНА	0.4с 0.4с 8.0с
	ПРОГРАММА	ПОДЖИГ TIG	174
	НАСТРОЙКИ	СБРОС НАСТРОЕК	45

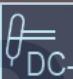






10.3.7.4. Вид тока

Пункт меню «Вид тока» задает единицы измерения силы тока на циклограмме — в амперах или в процентах от основного тока.

	РЕЖИМ РАБОТЫ	ОХЛАЖДЕНИЕ	КА ПЕРЕД СТАРТОМ
	ТИП СВАРКИ	ВНЕШН.УПРАВЛЕНИЕ	
	УПРАВЛЕНИЕ	ВИД ИМПУЛЬСОВ	
 2.4mm	ДИАМЕТР	ВИД ТОКА	ПРОЦЕНТЫ
	ИМПУЛЬСН. РЕЖИМ	ЦВЕТ ФОНА	АМПЕРЫ
	ПРОГРАММА	ПОДЖИГ TIG	174
	НАСТРОЙКИ	СБРОС НАСТРОЕК	45

10.3.7.5. Цвет фона

Пункт меню «Цвет фона» задает цветовую схему дисплея. В зависимости от внешнего освещения, возможно выбрать одну из схем:

	РЕЖИМ РАБОТЫ	ОХЛАЖДЕНИЕ	КА ПЕРЕД СТАРТОМ
	ТИП СВАРКИ	ВНЕШН.УПРАВЛЕНИЕ	
	УПРАВЛЕНИЕ	ВИД ИМПУЛЬСОВ	
 2.4mm	ДИАМЕТР	ВИД ТОКА	10%
	ИМПУЛЬСН. РЕЖИМ	ЦВЕТ ФОНА	ТЕМНАЯ
	ПРОГРАММА	ПОДЖИГ TIG	СВЕТЛАЯ
	НАСТРОЙКИ	СБРОС НАСТРОЕК	45

10.3.7.6. Поджиг TIG

Пункт меню «Поджиг TIG» позволяет выбрать тип поджига для данной конфигурации TIG сварки:

	РЕЖИМ РАБОТЫ	ОХЛАЖДЕНИЕ	ДА ПЕРЕД СТАРТОМ
	ТИП СВАРКИ	ВНЕШН.УПРАВЛЕНИЕ	
	УПРАВЛЕНИЕ	ВИД ИМПУЛЬСОВ	
	ДИАМЕТР	ВИД ТОКА	10%
	ИМПУЛЬСН. РЕЖИМ	ЦВЕТ ФОНА	АВТО
	ПРОГРАММА	ПОДЖИГ TIG	DC "+"
	НАСТРОЙКИ	СБРОС НАСТРОЕК	DC "-"

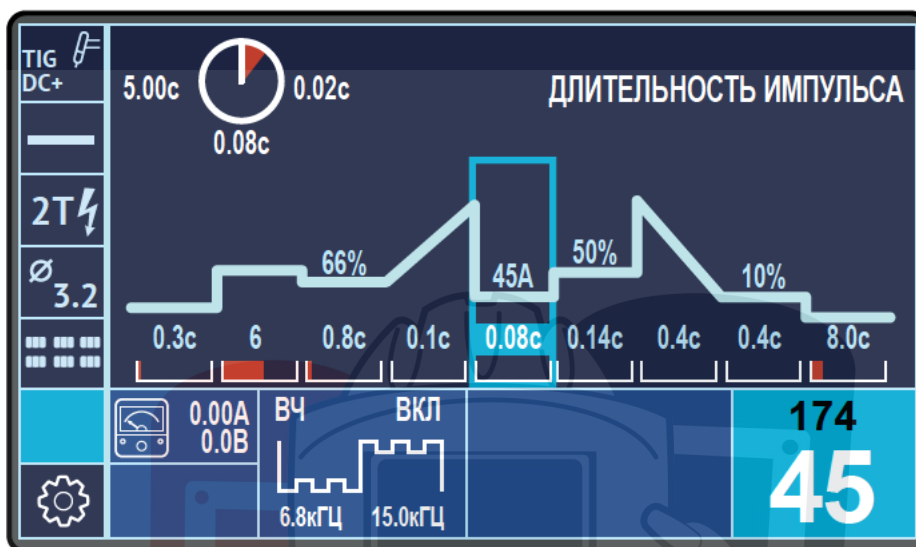
В режиме Auto аппарат подбирает полярность поджига в зависимости от типа сварки. По умолчанию на постоянном токе TIG DC используется прямая полярность, на переменном токе TIG AC – обратная.

10.3.7.7. Сброс настроек

Пункт «Сброс настроек» возвращает параметры на заводские настройки. Сохраненные ячейки памяти обнуляются

	РЕЖИМ РАБОТЫ	ОХЛАЖДЕНИЕ	ДА ПЕРЕД СТАРТОМ
	ТИП СВАРКИ	ВНЕШН.УПРАВЛЕНИЕ	
	УПРАВЛЕНИЕ	ВИД ИМПУЛЬСОВ	
	ДИАМЕТР	ВИД ТОКА	10%
	ИМПУЛЬСН. РЕЖИМ	ЦВЕТ ФОНА	0.4с 0.4с 8.0с
	ПРОГРАММА	ПОДЖИГ TIG	ДА
	НАСТРОЙКИ	СБРОС НАСТРОЕК	НЕТ

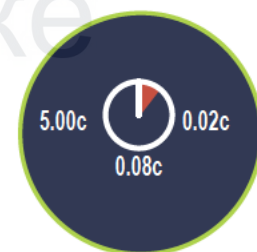
10.4. БЛОК «ЦИКЛОГРАММА»



В блоке «Циклограмма» отображен схематичный график, на котором содержатся отдельные участки цикла сварки, сопровождаемые названиями и численными значениями параметров, характеризующими свойства данного участка графика. Циклограмма служит для наглядного отображения изменения всех параметров процесса сварки.

Для выбора параметра прокрутите средний энкодер, пока подсвечивающаяся рамка не переместится на параметр. Рамка перемещается последовательно по участками циклограммы и блоку параметров переменного тока. Если участок содержит несколько параметров, то рамка перемещается последовательно по ним. Диапазон допустимых значений выделенного параметра отображается на круговой диаграмме в левом верхнем углу, наименование параметра – в правом верхнем углу.

Для изменения значения выделенного параметра нажмите средний энкодер, при этом значение изменит цвет. После этого вращением среднего энкодера установите значение. Подтвердите значение нажатием на средний энкодер.



Перечень участков и параметров циклограммы зависит от установленного сварочного режима и приведен ниже:

Параметр циклограммы	Диапазон	Примечание
Длительность предварительной продувки	0...5 с	На этапе предварительной продувки происходит обдув сварочной ванны и вольфрамового электрода защитным газом. Это делается для защиты зоны сварки от окисления и вольфрамового электрода — от разрушения.
Интенсивность поджига	1...10 у.е.	Энергия поджига.
Длительность стартового тока	0...10 с	Установка длительности стартового тока.
Стартовый ток	3...200 %, A	Задается в процентах от величины основного тока или в амперах. В момент поджига вольфрамовый электрод не разогрет, поэтому чтобы снизить термический удар, используется параметр «Стартовый ток». Стартовый ток разогревает и формирует сварочную ванну. В зависимости от материала, теплоёмкости, положения, может быть больше или меньше первого тока.
Время нарастания тока	0...10 с	Установка длительности перехода к основному току. Используется для плавного изменения текущего тока, чтобы избежать разрушения электрода.

Параметр циклограммы	Диапазон	Примечание
Основной ток сварки	A	Минимальное и максимальное значение определяются выбранными параметрами сварки.
Длительность импульса	0,02...5 с	Отображается при включении режима «Пульс».
Длительность перехода	0...10 с	Задаёт длительность перехода от основного тока к второму току сварки в импульсном режиме для формирования «плавной» пульсации.
Ток в паузе	15...95 %	Отображается при включении режима «Пульс». Измеряется в процентах от основного тока. Минимальное и максимальное значение определяются выбранными параметрами сварки.
Длительность паузы	0,02...5 с	Отображается при включении режима «Пульс».
Время спада	0...30 с	Влияет на дегазацию сварочной ванны.
Ток заварки кратера	10...100 %, A	Измеряется в процентах от основного тока или в амперах. Используется для заварки кратера.
Длительность заварки кратера	0...10 с	Влияет на дегазацию сварочной ванны.

Параметр циклограммы	Диапазон	Примечание
Длительность продувки после сварки	3,5...120 с	Используется для защиты остывающей сварочной ванны от атмосферных газов и охлаждения вольфрамового электрода.
Для режима MMA:		
Горячий старт	80..250 %	Измеряется в процентах от основного тока. Появляется после активации в пункте меню «Управление».
Длительность горячего старта	0,1...10 с	Задаёт продолжительность превышения стартового тока.
Основной ток	20..300 А	
Длительность основного тока	0,1...5,0 с	Задаёт длительность импульса при импульсном режиме.
Ток паузы	10...200 %, А	Измеряется в процентах от основного тока.
Время паузы	0,1...5,0 с	Задаёт длительность паузы при импульсном режиме.
Форсаж	0...10 у.е.	Задаёт энергетическую динамику сварочного процесса. Автоматически повышает ток при залипанию электрода. Служит для стабилизации дуги.
Напряжение отсечки	20..65 В	Устраняет подрез металла валика при наложении шва.

10.5. БЛОК ОШИБОК

Блок ошибок выводит сообщения о неисправностях силовых модулей и блока жидкостного охлаждения в виде значков. Если ошибок несколько, они будут выводиться на экран поочередно.

Чтобы вывести на экран текстовое описание ошибки, прокрутите средний энкодер, пока блок ошибок не будет обведен цветной рамкой.



Ошибка силового модуля.



Низкий уровень охлаждающей жидкости в баке БЖО. Работа с минимальным уровнем охлаждающей жидкости не рекомендуется, хотя БЖО продолжает функционировать в нормальном режиме.



Повышенная температура охлаждающей жидкости.



Критический перегрев охлаждающей жидкости (красный значок).



Воздушная пробка в помпе. Работа БЖО приостанавливается на 15 секунд.



Обрыв охлаждающей линии (красный значок). Работа БЖО прекращается. Для повторного запуска необходимо проверить целостность линии охлаждения горелки, в случае обнаружения устранить течи и сбросить ошибку вручную на пульте управления.

11. УСТРАНЕНИЕ НЕИСПРАВНОСТЕЙ

11.1. НЕИСПРАВНОСТИ АППАРАТА



ВНИМАНИЕ!

При некорректной работе сварочного аппарата убедитесь в правильности подключения аппарата к сети электропитания!

Неисправность	Причина	Решение
Отсутствует подача защитного газа из горелки	Газовый баллон пуст	Замените газовый баллон
	Неисправность горелки	Проверьте работоспособность горелки, при необходимости замените
	Редуктор давления загрязнен или неисправен	Замените редуктор
	Вентиль газового баллона неисправен	Замените газовый баллон
Недостаточная подача защитного газа из горелки	Настроен неверный расход защитного газа на редукторе давления	Настройте расход, исходя из способа сварки и силы тока или технического задания на выполнение сварочных работ

Неисправность	Причина	Решение
Недостаточная подача защитного газа из горелки	Загрязнен редуктор давления	Проверьте расходомерную шайбу редуктора, при необходимости замените
	Горелка или газовый шланг загрязнены, либо не герметичны	Проверьте герметичность и отсутствие загрязнений, продуйте сжатым воздухом в обратном направлении, при необходимости замените
	Сквозняк выдувает защитный газ	Устраните сквозняк
Мощность сварки снизилась	Отсутствует фаза или вышел из строя силовой модуль	Проверьте работу аппарата на другой розетке, проверьте подводящий кабель питания и правильность подсоединения кабеля питания к вилке
	Недостаточный контакт обратного кабеля (кабеля массы) со свариваемой деталью	Создайте надежный контакт сварной детали и обратного кабеля (кабеля массы)
	Обратный кабель (кабель массы) недостаточно зафиксирован в разъеме аппарата	Зафиксируйте штекер обратного кабеля (кабель массы) в разъеме аппарата вращением по часовой стрелке

Неисправность	Причина	Решение
Мощность сварки снизилась	Неисправность горелки	Произведите ремонт горелки, при необходимости замените горелку на исправную
Штекер обратного кабеля (кабеля массы) нагревается	Штекер недостаточно зафиксирован в разъеме аппарата	Зафиксируйте штекер обратного кабеля (кабель массы) в разъеме аппарата вращением по часовой стрелке
Горелка слишком сильно нагрелась	Из-за загрязнений в системе охлаждения горелка засорилась	Промойте шланги и горелку в обратном направлении и замените охлаждающую жидкость в БЖО, согласно Руководству по эксплуатации
Аппарат не реагирует на нажатие кнопки на горелке	Неисправность горелки	Произведите ремонт горелки, при необходимости замените горелку на исправную



ВНИМАНИЕ!

Если предлагаемые решения не ликвидировали неисправность или возникшая неисправность отсутствует в таблице, обратитесь в сервисную службу!

11.2. НЕИСПРАВНОСТИ БЖО

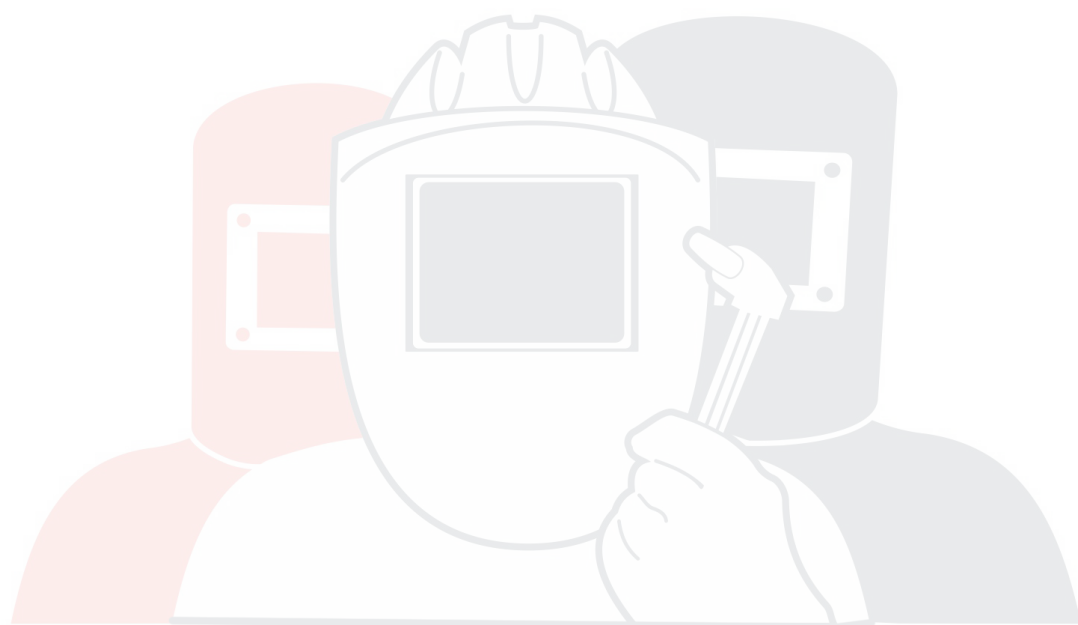
Неисправность	Причина	Решение
БЖО не включается	Не подключен кабель БЖО к сварочному аппарату	Подключите кабель БЖО к сварочному аппарату и проверьте надежность соединения
	Не активирована работа БЖО в меню пульта управления	Активируйте работу БЖО в меню пульта управления в соответствующих настройках
БЖО включается и выключается примерно через 2 секунды с появлением ошибки «воздушная пробка в помпе»	На пульте управления горит ошибка «обрыв охлаждающей линии»	Проверьте охлаждающую линию на наличие протечек. Обеспечьте герметичность соединений на охлаждающей линии. Сбросьте ручную ошибку на пульте управления
	Воздух во всасывающем рукаве помпы	Подключите технический рукав для слива охлаждающей жидкости к выходному разъему из БЖО (синяя линия) и создайте небольшое разряжение при помощи вакуумного насоса. После поступления охлаждающей жидкости в насос, проверьте корректность работы БЖО

Неисправность	Причина	Решение
БЖО включается и выключается примерно через 2 секунды с появлением ошибки «воздушная пробка в помпе»	Не подключены линии охлаждения горелки к БЖО.	Подключите линии охлаждения горелки к БЖО согласно цветовым обозначениям на разъемах (синий разъем — выход, красный разъем — вход).
БЖО не выключается автоматически после отпускания кнопки сварочной горелки	Перегрев охлаждающей жидкости	БЖО отключится автоматически после охлаждения жидкости до оптимальной рабочей температуры



SVARMA ru

Эксперты в сварке



SVARMA ru

Эксперты в сварке

12. ГАРАНТИИ ПРОИЗВОДИТЕЛЯ

Условия предоставления

Завод-производитель гарантирует надлежащее состояние изделий: высокое качество материалов и изготовления. Если в течение гарантийного срока Покупатель обнаружит дефекты связанные с качеством материалов или изготовлением. Покупатель имеет право на бесплатный ремонт или замену изделия (решение принимает Производитель).

Гарантийный срок начинается со дня продажи. Завод-производитель оставляет за собой право на изменение условий предоставления гарантии в любое время.

Гарантийные обязательства Завода-производителя сохраняются при использовании изделий согласно Руководству по эксплуатации с соблюдением рекомендаций и предписаний законодательства. В противном случае гарантия аннулируется. Затраты на упаковку и транспортировку изделий на Завод-производитель и обратно не покрываются гарантией.

Гарантийные услуги

Гарантия включает бесплатную замену компонентов и выполнение работ в первый, второй и третий год.

Гарантийный срок

Гарантия 3 года на компоненты:

- источники тока;
- устройства подачи проволоки;
- блоки жидкостного охлаждения;
- транспортные тележки.

Гарантия 1 год на компоненты:

- компоненты автоматизации;
- компоненты механизации;
- аппараты б/у;
- промежуточные пакеты шлангов;
- пульты дистанционного управления.

Гарантия 6 месяцев:

- на запчасти, поставляемые отдельно (печатные платы устройства зажигания и т. д.);
- на все покупные компоненты, которые используются Заводом-производителем, но производимые другими изготовителями (двигатели, насосы, вентиляторы и т. д.).

Ограничение действия

Гарантия не распространяется:

- на не поддающиеся воспроизведению ошибки ПО;
- расходники и компоненты, подверженные механическому старению или естественному износу (механизм подачи проволоки, ролики, изнашивающиеся детали, кабели массы, соединительные кабели, электрододержатели).

удлинители кабели питания кабели управления штекеры изнашивающиеся детали орелок ма нитные клапаны колёса жидкость охлаждения и т. д.).

Аннулирование гарантии

Гарантия аннулируется:

- при использовании неоригинальных принадлежностей третьих лиц (промежуточно о пакета шлангов дистанционно о регулятора соединительно о кабеля жидкости охлаждения и т. д.) и/или оригинальных запчастей и изнашивающихся деталей Завода производителя в ходе использования изделий Завода производителя для которых предназначены эти принадлежности и детали;
- при вмешательстве в работу оборудования лиц не авторизованных Заводом производителем;
- при превышении условий эксплуатации указанных в руководстве по эксплуатации и тех. характеристиках или использовании изделий не по назначению;
- при модификации изделий и/или при неправильном проведении ремонта;
- при частичном или полном демонтаже изделий;
- если изделие повреждено вследствие несчастного случая неправомерно о использования неправильной установки неполадки сети неосторожности применения грубой силы несоблюдения указаний Сервисного руководства и Руководства по эксплуатации недостаточно о техническом обслуживании природных катаклизмов.

Использование права на гарантийное обслуживание

Для предъявления требований по гарантии необходимо обязательно предъявить:

- Паспорт изделия в котором указан серийный номер аппарата;
- документ подтверждающий покупку изделия;
- заполненный Гарантийный талон.

Покупатель обязуется отправить изделие производителю по его требованию за свой счет действуя на свой страх и риск. Замененные изделия переходят в собственность производителя. Замена или ремонт не приводит к продлению гарантийного срока.

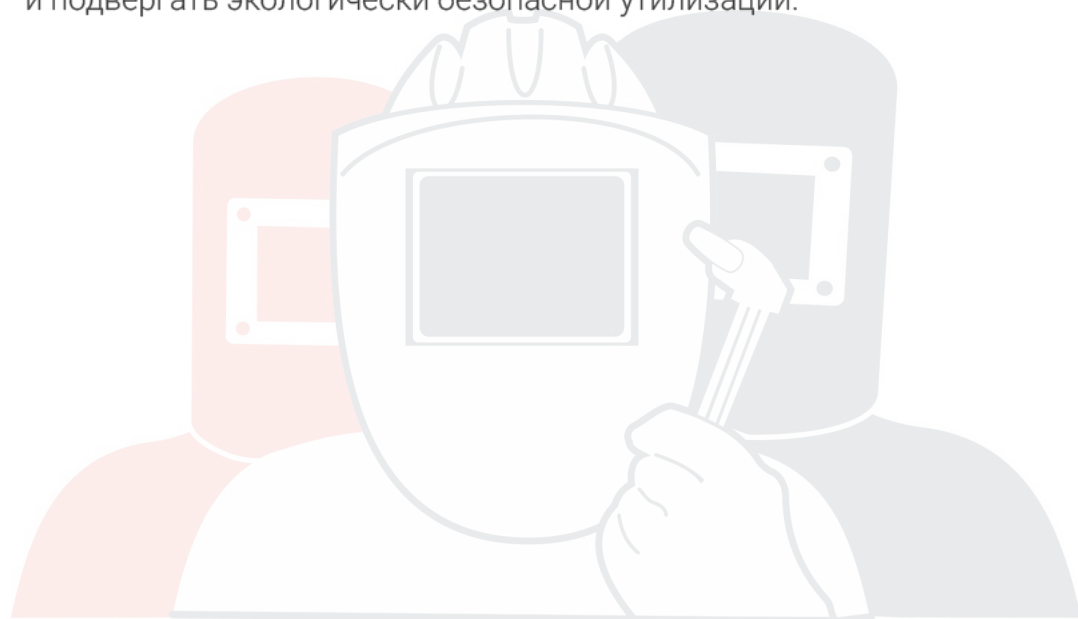
Производитель не предоставляет замену на время ремонта изделия в аренду или во временное пользование.

Перечисленные положения действуют в пределах не нарушающих норм действующего законодательства относительно предоставления гарантии. За основу принимаются Общие условия заключения сделок и Условия предоставления гарантии.

Дополнительные соглашения вступают в силу только после получения Покупателем письменно о подтверждения от Завода производителя.

13. УТИЛИЗАЦИЯ

Не допускается выброс электроприборов на свалку для бытовых отходов. Использованные электроинструменты необходимо собирать отдельно и подвергать экологически безопасной утилизации.



SVARMA ru

Эксперты в сварке

14. СВЕДЕНИЯ О СЕРТИФИКАЦИИ

Настоящее изделие соответствует требованиям Декларации о соответствии ТС N RU Д-РУ.АУ40.В.14327 и сертифицировано в системе сертификации ЕвроСтандартРегистра ГОСТ ISO 9001-2011 (ISO 9001:2008) – Сертификат соответствия №РОСС RU.С.04ХЖ.СК.0461.

Исключительное право на торговую марку EVOSPARK принадлежит ООО «ПТК»

Исполнение гарантийных обязательств

ООО «ПТК»

194223, Россия, Санкт-Петербург, Курчатова 9 А, пом. 1н, офис 268

+7 (812) 331-00-51

info@ptk-spb.ru

ptk-spb.ru

ПРОИЗВЕДЕНО ПО ЗАКАЗУ И ПОД КОНТРОЛЕМ ООО «ПТК»

Производитель

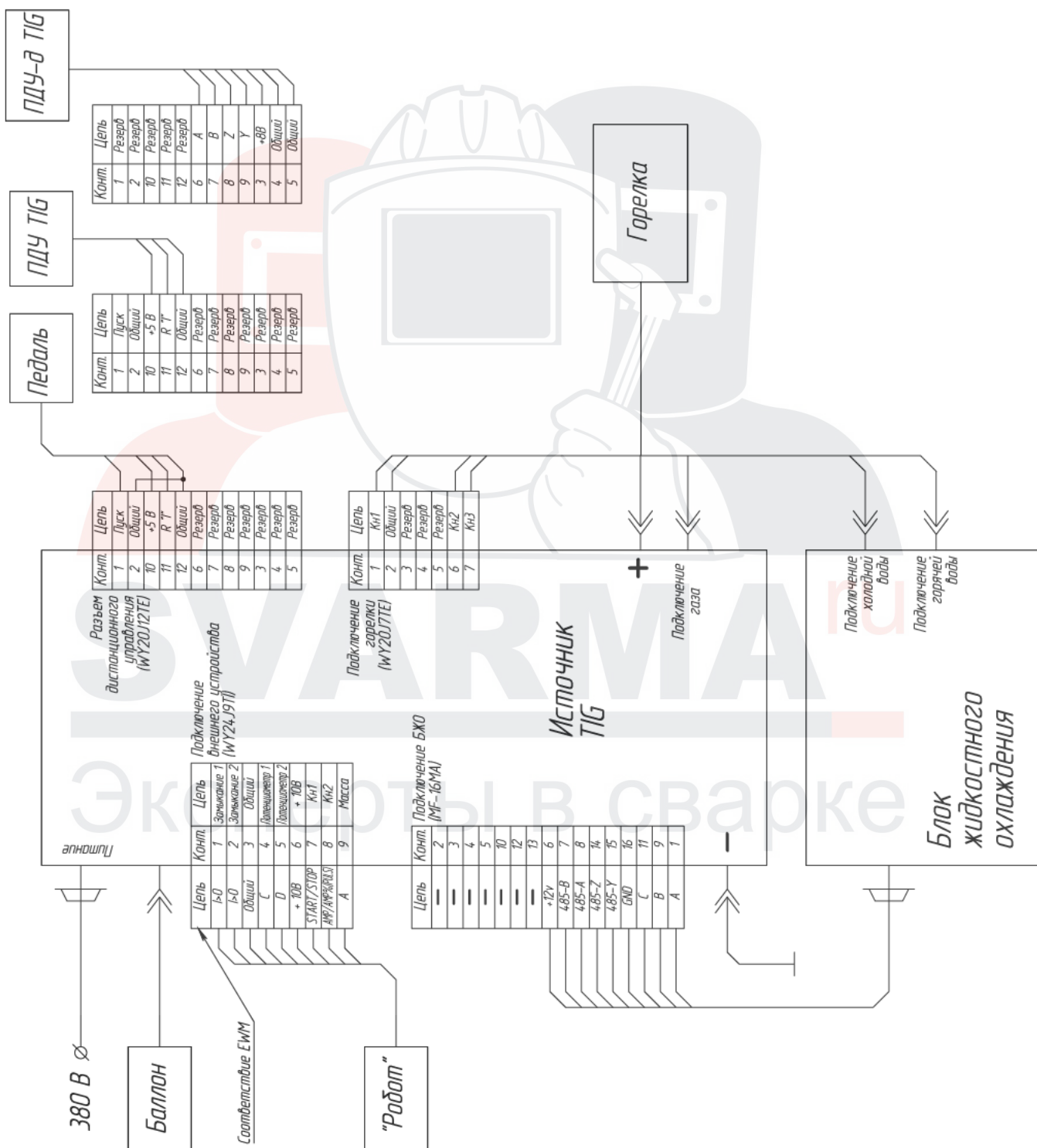
ООО «Завод технологических источников»

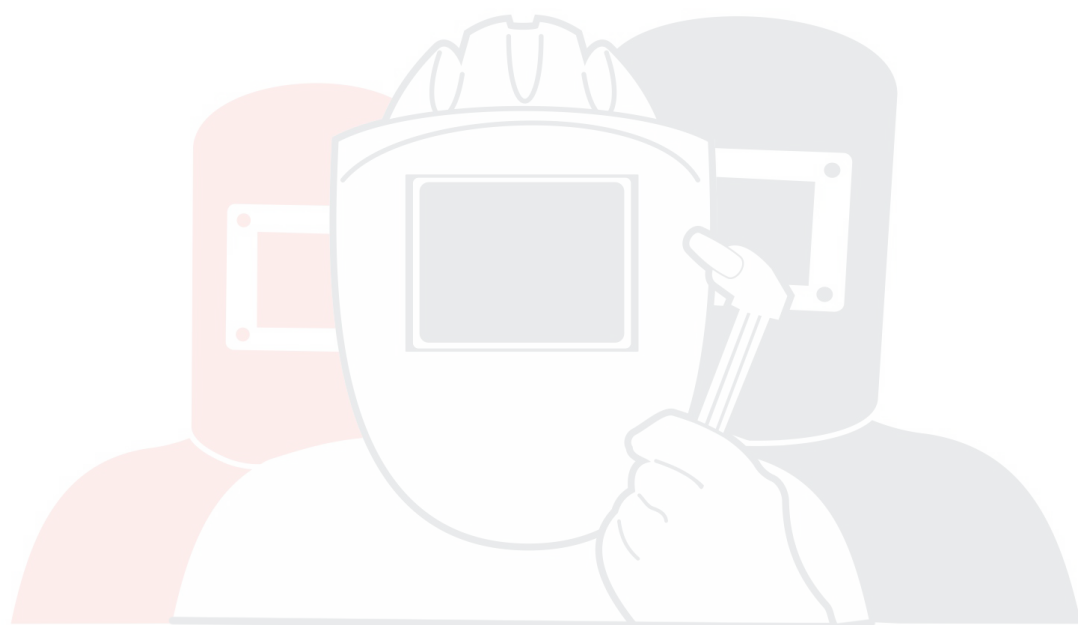
194223, Россия, Санкт-Петербург, Курчатова 9 А

Информацию о сервисных центрах вы можете получить на сайте evospark.ru

Эксперты в сварке

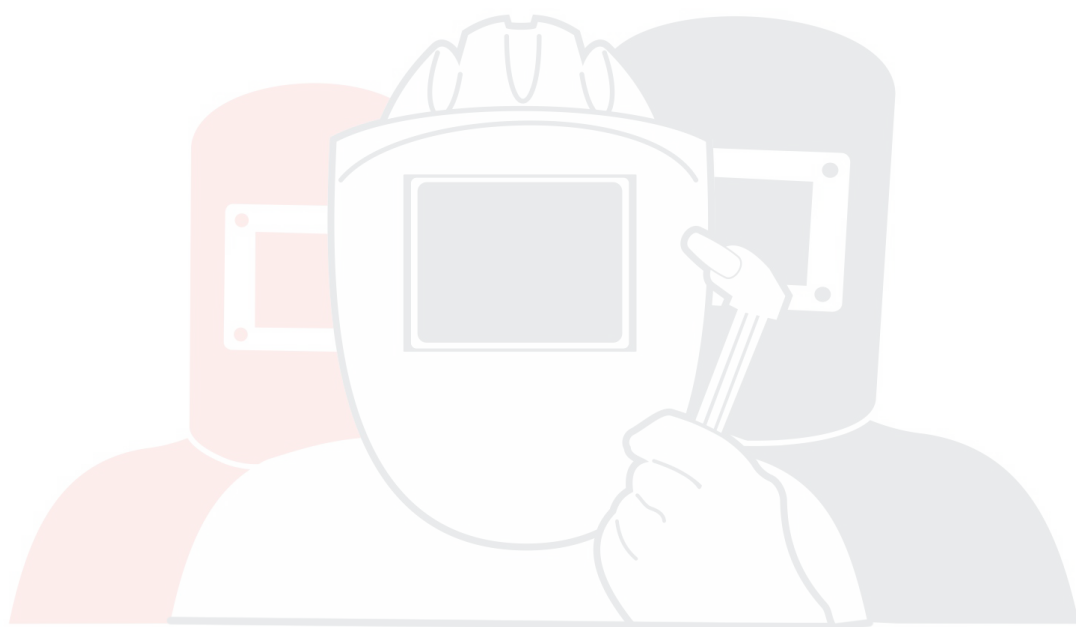
15. СХЕМА ВНЕШНИХ СОЕДИНЕНИЙ





SVARMA ru

Эксперты в сварке



SVARMA ru

Эксперты в сварке



evospark.ru