



РУКОВОДСТВО ПО ЭКСПЛУАТАЦИИ

Сварочный инвертор

- **ММА - 160**
- **ММА - 180**
- **ММА - 200**
- **ММА - 220**



www.kedrweld.ru

ОГЛАВЛЕНИЕ

ДЕКЛАРАЦИЯ О СООТВЕТСТВИИ СТАНДАРТАМ ЕС и ТР ТС	4
МЕРЫ ПРЕДОСТОРОЖНОСТИ и ТЕХНИКА БЕЗОПАСНОСТИ	5
Общие требования к безопасности	6
Производственные условия.....	9
Рабочее место сварщика	9
Требования безопасности в аварийных ситуациях	10
КОМПЛЕКТ ПОСТАВКИ	10
ОБЩЕЕ ОПИСАНИЕ СВАРОЧНОГО ИНВЕРТОРА.....	11
Описание панели сварочного инвертора	13
ОСНОВНЫЕ ТЕХНИЧЕСКИЕ ХАРАКТЕРИСТИКИ.....	14
УСТАНОВКА И ЭКСПЛУАТАЦИЯ СВАРОЧНОГО ИНВЕРТОРА	15
Подготовка аппарата к работе.....	15
Подключение сетевого кабеля	16
Эксплуатация.....	16
Окружающая среда сварки и безопасность	16
Нормы безопасности.....	16
Ежедневное техническое обслуживание и проверка	17
ПОДГОТОВКА К ИСПОЛЬЗОВАНИЮ.....	18
Установка значения сварочного тока.....	18
СВАРКА.....	19
Перегрев	19
Вентиляция.....	20
Окончание работы.....	20
ТЕХНИЧЕСКОЕ ОБСЛУЖИВАНИЕ СВАРОЧНОГО ИНВЕРТОРА	21
Плановое техническое обслуживание.....	21
Внеплановое техническое обслуживание.....	22
ХРАНЕНИЕ И ТРАНСПОРТИРОВКА СВАРОЧНОГО ИНВЕРТОРА.....	22
ДИАГНОСТИКА НЕИСПРАВНОСТЕЙ.....	23
В ПОМОЩЬ СВАРЩИКУ	26
Классификация покрытых электродов	26
Пример условного обозначения электрода.....	26
Маркировка электродов зарубежного производства.....	26
Способы зажигания сварочной дуги.....	27
Положения электрода при сварке	27
Окончание сварки.....	28
Сварочный ток	28
Дефекты сварных швов	30
Техника сварки штучным электродом	31
Виды колебательных движений электрода	32
СХЕМЫ	33
ДЕМОНТАЖ И УТИЛИЗАЦИЯ	37
СЕРВИСНОЕ ОБСЛУЖИВАНИЕ	37

УВАЖАЕМЫЙ КЛИЕНТ!

Благодарим Вас за то, что вы выбрали сварочное оборудование торговой марки «КЕДР», созданное в соответствии с принципами безопасности и надежности.

Высококачественные материалы и комплектующие, используемые при изготовлении этих сварочных аппаратов, гарантируют высокий уровень надежности, простоту в обслуживании и удобство в работе.

Настоящее руководство предназначено для того, чтобы ознакомить Вас с эксплуатацией и техническим обслуживанием сварочных инверторов
ММА-160, ММА-180, ММА-200, ММА-220.

Внимательно прочитайте руководство и следуйте его указаниям, чтобы избежать неполадок из-за неправильного использования оборудования.

Этим Вы обеспечите постоянную работоспособность и увеличите срок эксплуатации Вашего сварочного инвертора.

SVARMA^{ru}

Эксперты в сварке

ДЕКЛАРАЦИЯ О СООТВЕТСТВИИ СТАНДАРТАМ ЕС И ТР ТС



Настоящим заявляем, что оборудование предназначено для промышленного и профессионального использования и соответствует требованиям:
ТР ТС 004/2011 " О безопасности низковольтного оборудования",
ТР ТС 020/2011 "Электромагнитная совместимость технических средств".



Настоящим заявляем, что оборудование протестировано согласно: гармонизированному европейскому стандарту EN 60974-10: 2003 на соответствие Электромагнитным Требованиям (ЭМС) и подтверждено его соответствие Европейской Директиве 89/336/ЕЕС в ее редакции 93/68/ЕЕС и Европейской Директиве Электромагнитной Совместимости 2004/108/ЕС. Сертификаты No. АТЕ20062625; No. АТЕ20081602.

Модели протестированы согласно гармонизированному европейскому стандарту EN 60974-1: 2005 и подтверждено их соответствие Европейской Директиве Низковольтного Оборудования LVD 2006/95/ЕС. Сертификат No. АТS2008400.

Дата производства указана на упаковке,
где XX - год XX - месяц XXXX - номер аппарата

ВНИМАНИЕ!

**ПЕРЕД УСТАНОВКОЙ И ИСПОЛЬЗОВАНИЕМ СВАРОЧНОГО АППАРАТА
ВНИМАТЕЛЬНО ОЗНАКОМЬТЕСЬ С ДАННОЙ ИНСТРУКЦИЕЙ!**



МЕРЫ ПРЕДОСТОРОЖНОСТИ И ТЕХНИКА БЕЗОПАСНОСТИ

ВНИМАНИЕ!



Сварочный аппарат является оборудованием повышенной опасности и при неправильной эксплуатации представляет опасность для сварщика и людей, находящихся в пределах или рядом с рабочей зоной. Нарушение техники безопасности при проведении сварочных работ может привести к пожару или взрыву и, как следствие, к травмам и гибели людей. Чтобы избежать травмы, возникновения пожара, поражения током при использовании сварочного аппарата, следует **СТРОГО** соблюдать следующие основные правила техники безопасности. Прочитайте и запомните эти указания до того, как приступите к работе с электрооборудованием. Храните указания по технике безопасности в надежном месте.

СОХРАНИТЕ ЭТИ ИНСТРУКЦИИ!

SVARMA ru

Эксперты в сварке

При проведении сварочных работ необходимо соблюдать требования стандарта ГОСТ 12.3003-86 «Работы электросварочные. Требования безопасности», а так же стандартов ГОСТ 12.1.004-85, ГОСТ 12.1.010-76, ГОСТ 12.3.002-75.

Производитель не несет ответственности за некорректное выполнение условий эксплуатации, указанных в данном руководстве, а также за внесение изменений в конструкцию.

Общие требования к безопасности

Использование с автономными дизельными или бензиновыми генераторами требует дополнительного внимания к условиям эксплуатации. Убедитесь, что используемый генератор нужной мощности для этого сварочного аппарата. Рекомендуем принять необходимые меры для сохранности аппарата: установка фильтров, стабилизаторов и т.д.

При сварке (резке) возможны следующие травмы:

- поражение электрическим током,
- ожоги от шлака и капель металла,
- травмы механического характера.

Для предотвращения этих ситуаций важно неукоснительно соблюдать меры предосторожности. К работе с аппаратом допускаются лица не моложе 18 лет, изучившие инструкцию по эксплуатации аппарата, имеющие доступ к самостоятельной работе и прошедшие инструктаж по технике безопасности.

- Необходимо использовать средства индивидуальной защиты: сварочные маски, специальную брезентовую одежду, брезентовые рукавицы, кожаные ботинки.
- Необходимо работать в сухой спецодежде без повреждений и рукавицах. При работе в тесных отсеках и замкнутых пространствах обязательно используйте резиновые галоши и коврики, а также источники освещения с напряжением не выше 12В.
- Не допускайте нахождение детей и посторонних людей вблизи от работающего аппарата.
- Подготовьте инструмент и оборудование, необходимые при выполнении работ.
- Запрещается использовать незаземленный сварочный аппарат!
- Силовые кабели не должны подвергаться механическому воздействию, действию высокой температуры и соприкасаться с влагой.
- Необходимо проверить изоляцию силовых кабелей, исправность предохранительного автомата, заземление корпуса аппарата. Сечение заземляющих проводов должно быть не менее 2.5 мм².
- При сварке необходимо использовать горелку/электрододержатели с хорошей изоляцией, которая гарантирует, что не будет случайного контакта токоведущих частей горелки/электрододержателя со свариваемым изделием или руками сварщика.
- Сварочные работы должны производиться в хорошо вентилируемых помещениях или с использованием вентиляционного оборудования.

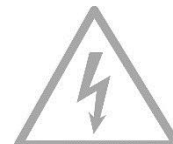
Отключайте аппарат от сети при простое!

- Пользуйтесь аварийным выключателем при нештатных ситуациях.
- Переключение режимов функционирования аппарата в процессе сварки может повредить оборудованию.
- Никогда не работайте там, где существует опасность поражения электрическим током.



Поражение электрическим током может быть смертельным!

- Заземляйте оборудование в соответствии с правилами эксплуатации электроустановок и техники безопасности.
- Не касайтесь незащищенных деталей голыми руками. Сварщик должен осуществлять сварку в сухих сварочных перчатках, предназначенных для сварки.
- Сварщик должен держать заготовку на безопасном расстоянии от себя.



Дым и газ, образующиеся в процессе сварки – опасны для здоровья!

- Не вдыхайте дым в процессе сварки. Используйте средства индивидуальной защиты. Респиратор надевается под щиток сварщика.
- Рабочая зона должна хорошо вентилироваться.



Излучение сварочной дуги вредно для глаз и кожи!

- Используйте сварочную маску, защитные очки и специальную одежду для осуществления сварки.
- Не надевайте контактные линзы, интенсивное излучение дуги может привести к их склеиванию с роговицей.
- Примите меры безопасности для защиты людей, находящихся в рабочей зоне или рядом с ней.



Опасность воспламенения, взрыва!

- Искры, возникающие при сварке, могут вызвать пожар, поэтому убедитесь в отсутствии в рабочей зоне воспламеняющихся материалов.
- Никогда не производите сварку емкостей, в которых могут содержаться легковоспламеняющиеся или взрывоопасные материалы.
- Рядом должны находиться средства пожаротушения.
- Персонал обязан ознакомиться с инструкцией по технике безопасности.



Высокая температура изделия может привести к ожогам!

- Не прикасайтесь к изделию голыми руками сразу после сварки. Дайте ему остыть.
- При длительной сварке необходимо использовать горелку с жидкостным охлаждением.



Магнитные поля, возникающие при включении устройства, могут оказывать негативное воздействие на организм человека!

- Сварочные аппараты излучают электромагнитные волны и создают помехи для радиочастот, поэтому следите за тем, чтоб в непосредственной близости от аппарата не было людей, которые используют кардиостимуляторы или другие принадлежности, для которых электромагнитные волны и радиочастоты создают помехи.
- Людям, имеющим кардиостимуляторы, перед работой обязательно необходимо проконсультироваться с врачом.



Движущиеся части аппарата могут привести к увечьям!

- Вскрытие корпуса должно производиться только квалифицированным специалистом в сервисном центре.
- Избегайте контакта с движущимися частями, например с вентиляторами.




SVARMA ru

Эксперты в сварке

Производственные условия

- Сварочные работы должны проводиться при температуре окружающей среды от -10°C до $+40^{\circ}\text{C}$. Влажность не более 80%. Не должно быть конденсации влаги, которая образуется в следующих случаях:
 - аппарат внесен в теплое помещение из холода (не используйте аппарат в течение 2-х часов),
 - температура окружающей среды резко снизилась.
- Избегайте сварки под открытым небом без защиты от солнечного света или осадков.
- Не проводите сварку в среде, где содержится большое количество пыли или коррозионного химического газа.
- Не держите свариваемое изделие в сыром месте.

Рабочее место сварщика

При дуговой сварке брызги расплавленного металла могут разлетаться на значительные расстояния, что вызывает опасность пожара. Поэтому сварочные цеха (посты) должны сооружаться из негорючих материалов.

- Рабочее место должно быть чистым и хорошо освещённым.
- Рабочее место должно быть оснащено средствами пожаротушения: огнетушитель и емкость с водой, которые должны находиться в легкодоступном месте. После окончания сварки внимательно осмотрите место проведения работ. Не должно быть следов тления, запаха гари и дыма. Пожар может начаться не сразу.
- Не используйте электрооборудование во взрывоопасных помещениях, где присутствуют огнеопасные жидкости, газы или пыль.
- Уберите все лишние предметы. Загроможденные, плохо освещенные рабочие места являются причиной травматизма.
- Рабочие места должны быть освобождены от горючих, смазочных материалов, ветоши и других легковоспламеняющихся объектов. Не менее 5 м – легковоспламеняющиеся материалы и не менее 15 м - взрывоопасные.
- Проверьте состояние пола на рабочем месте, если пол мокрый или скользкий – обязательно протрите его.

Требования безопасности в аварийных ситуациях



При неисправности сварочного аппарата и сварочных кабелей, повреждении защитного заземления корпуса сварочного аппарата следует немедленно прекратить работу и выключить его. Работу можно продолжать только после устранения неисправности.



При коротком замыкании и возгорании сварочного аппарата необходимо немедленно отключить электропитание и приступить к тушению очага возгорания углекислотным, порошковым огнетушителем или песком.



При поражении электрическим током нужно немедленно отключить сварочный аппарат, оказать пострадавшему первую помощь, при отсутствии дыхания и пульса сделать ему искусственное дыхание или непрямой массаж сердца до восстановления дыхания и пульса. Вызвать неотложную помощь или доставить пострадавшего в ближайшее лечебное учреждение.

КОМПЛЕКТ ПОСТАВКИ

Наименование	Количество
Сварочный инвертор	1 шт.
Кабель с электрододержателем	1 шт.
Кабель с зажимом на изделие	1 шт.
Руководство пользователя	1 шт.
*Кейс	1 шт.

*Опция к аппарату MMA-200

ОБЩЕЕ ОПИСАНИЕ СВАРОЧНОГО ИНВЕРТОРА

Серия инверторных сварочных аппаратов ММА торговой марки «КЕДР» предназначена для использования в бытовых целях.

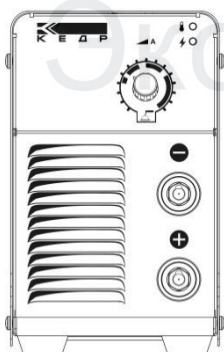
Инверторы «КЕДР» – это компактные сверхлёгкие, надёжные современные удобные аппараты для ручной дуговой сварки покрытыми штучными электродами.

При разработке аппаратов нашими инженерами были применены запатентованные технические решения, которые позволили добиться возможности стабильного функционирования сварочных аппаратов «КЕДР», в любых условиях.

Данное сварочное оборудование оснащено мощным устройством компенсации напряжения. Это позволяет продолжать нормальную работу, когда колебания напряжения питания $\pm 15\%$ от номинального напряжения.

При использовании длинного кабеля, с целью снижения падения напряжения, необходимо использовать кабель большего сечения. Если кабель слишком длинный, он будет влиять на производительность сварочной дуги и другие функции системы. Необходимо использовать кабель рекомендованной длины.

- Убедитесь, что вентиляционные отверстия аппарата не закрыты или заблокированы, чтобы избежать сбоев в работе системы охлаждения.
- Используйте кабель с зажимом на изделии, сечение которого не менее 16 мм^2 .
- Вставьте кабель с зажимом на изделии в разъем «-» и закрепите его по часовой стрелке. Убедитесь в хорошем и плотном соединении.
- Вставьте кабель с электрододержателем в разъем «+» и закрепите его по часовой стрелке. Убедитесь в хорошем и плотном соединении.
- Обращаем Ваше внимание, что аппарат имеет два способа подключения:



Прямая полярность

кабель с электрододержателем подсоединяется к разъему «-», в то время как кабель с зажимом на изделии подключается к разъему "+".

Обратная полярность

кабель с электрододержателем подсоединяется к разъему «+», в то время как кабель с зажимом на изделии подключается к разъему "-".

Выберите подходящий способ в зависимости от рабочей ситуации. Если выбор сделан неверно, то сварочная дуга будет не стабильна, наблюдается много брызг и залипание электрода. Если такие проблемы возникают, пожалуйста, измените полярность.

В соответствии с входным напряжением и током, подключите кабель питания к распределительной коробке или розетке с соответствующей мощностью.

В данной серии аппаратов применены самые передовые инверторные технологии в мире.

Принцип инверторной схемы источника питания заключается в том, что переменный ток частотой 50/60 Гц выпрямляется, далее инвертируется в переменный ток высокой частоты (15/16 кГц), проходит через импульсный трансформатор и выпрямляется. Данная технология позволяет значительно снизить физические размеры аппарата и его вес, повысить эффективность. В качестве результата аппарат демонстрирует стабильную скорость подачи проволоки, низкое разбрызгивание, портативность, энергосбережение, высокий ПВ% и низкие электромагнитные излучения. Аппараты данной серии имеют более сильную, концентрированную и стабильную дугу, а также мгновенный поджиг дуги.

В режиме MMA, параметры сварочного тока и функций ARC FORCE, HOT START задается одним регулятором синхронно, что создает хорошую производительность поджига дуги, стабильную выходную мощность и отличные сварочные характеристики.

Данная серия сварочных аппаратов широко используется для сварки различных материалов, таких как сталь, нержавеющая сталь, легированная сталь, медь, цветные металлы и т.д. По сравнению с другими продуктами эта серия имеет преимущества: небольшой вес, удобство эксплуатации, хорошее энергосбережение. Коэффициент КПД превышает 85%. Эти аппараты относятся к более высокому уровню оборудования.

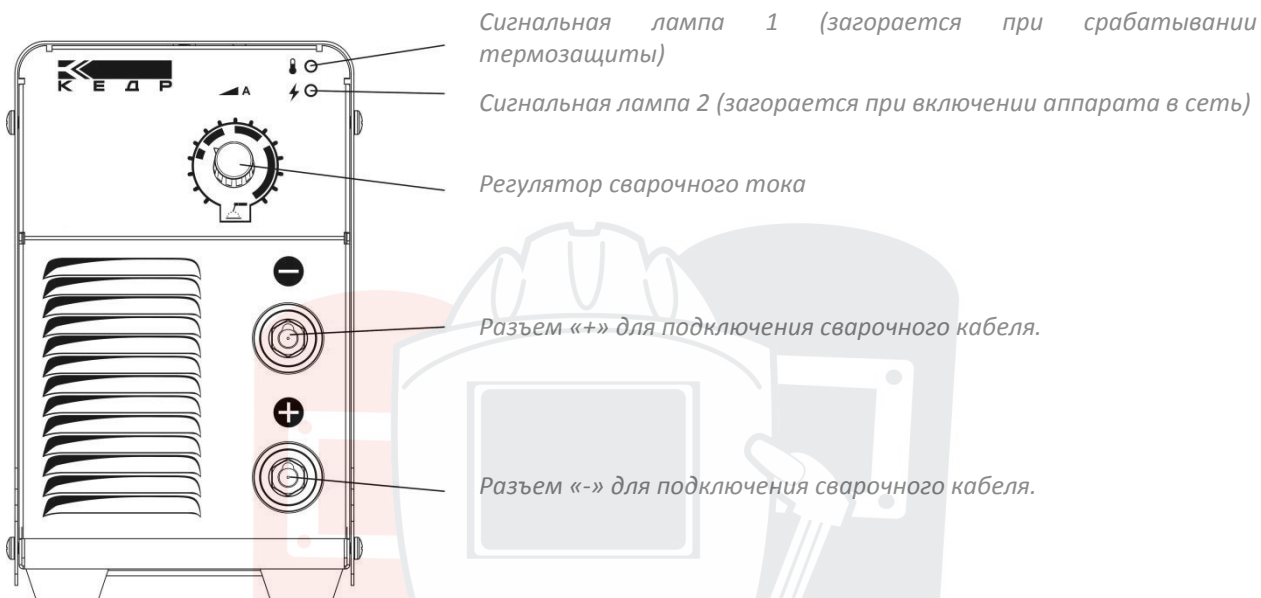
Благодаря уникальным конструктивным решениям данное оборудование имеет высокую ремонтпригодность и легкость в обслуживании.



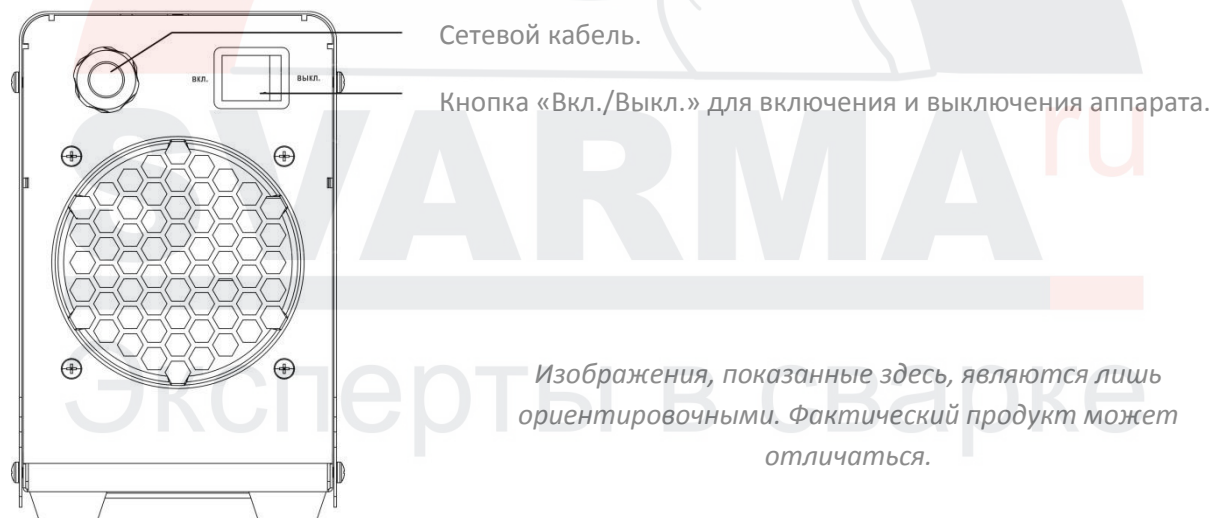
Эксперты в сварке

Описание панели сварочного инвертора

ПЕРЕДНЯЯ ПАНЕЛЬ



ЗАДНЯЯ ПАНЕЛЬ



ОСНОВНЫЕ ТЕХНИЧЕСКИЕ ХАРАКТЕРИСТИКИ

Тип	ММА-160	ММА-180	ММА-200	ММА-220
Параметры электросети, В	220В +15%, 50/60Гц, 1 фаза			
Номинальная мощность, кВт	3.8	4,5	5	5,3
Диапазон регулирования сварочного тока, А	15-160	15-180	20-200	20-220
Напряжение холостого хода, В*	92	92	63	63
Рабочее напряжение дуги, В	26.4	27.2	28	28.8
ПВ, %	60	60	60	60
КПД, %	85	85	85	85
Размер, мм	290x123x200	290x123x200	320x123x200	320x123x200
Вес, кг	3.5	3.5	4.5	4.5
Класс защиты	IP21	IP21	IP21	IP21
Диаметр электрода, мм	1.6-4.0	1.6-4.0	1.6-4.0	1.6-4.0

Эксперты в сварке

УСТАНОВКА И ЭКСПЛУАТАЦИЯ СВАРОЧНОГО ИНВЕРТОРА

По всем вопросам, связанными с эксплуатацией и обслуживанием сварочного полуавтомата «КЕДР», Вы можете получить консультацию у специалистов нашей компании по телефону горячей линии КЕДР +7 (495) 134-47-47.

ВНИМАНИЕ! Устанавливайте аппарат только согласно ниже приведённой инструкции.

Подготовка аппарата к работе

ВНИМАНИЕ!



**ЗАПРЕЩАЕТСЯ ЭКСПЛУАТАЦИЯ
НЕЗАЗЕМЛЕННОГО АППАРАТА!**

- Извлеките аппарат из упаковки и тщательно проверьте его на наличие повреждений, возникших при транспортировке.
- Проверьте целостность кабелей.
- Выполните сборку частей, имеющихся в упаковке в соответствии с инструкцией.

ВНИМАНИЕ!



- Во время эксплуатации не закрывайте вентиляционные отверстия на передней и задней части аппарата!
- Не накрывайте аппарат материалами, препятствующими притоку воздуха (несоблюдение этих условий может привести к сильному перегреву аппарата и возможной поломке)!
- При обработке металла инструментом (УШМ, дрель и т.д.) рядом с аппаратом убедитесь, что он защищен от попадания внутрь металлической пыли и стружки.
- Запрещены любые подсоединения и отсоединения разъемов и контактов горелки, массы кабеля, сетевого кабеля во время сварки, это может причинить вред, как здоровью человека, так и оборудованию.

Подключение сетевого кабеля

- Для подключения аппарата к сети, необходимо использовать сетевой кабель.
- Установка поставляется с сетевым кабелем без штепсельной вилки. Монтаж штепсельной вилки допускается только электриком-специалистом.
- Сетевой кабель необходимо подключать к электросети в соответствии с указанными рекомендациями в настоящем паспорте и на сварочном аппарате и убедитесь, что электросеть является однофазной с заземляющей нейтралью.
- Проверьте с помощью мультиметра технические данные напряжения и частоты питающей сети соответствовали техническим параметрам аппарата.
- При необходимости обеспечьте дополнительное заземление.
- Убедитесь, что сетевой кабель не подвергается контакту с водой.
- Обратите внимание на целостность кабеля и отсутствие признаков окисления, которые могут привести к серьёзным последствиям и даже поломке.
- После подключения проверьте надежность подсоединения.

Эксплуатация

- Включите питание, индикатор загорится. Вентилятор начинает работать только по необходимости охлаждения.
- Установите сварочный ток в соответствии с требованием сварки.

ДИАМЕТР ЭЛЕКТРОДА	d 2.5	d 3.2	d 4.0	d 5.0
ТОК	70-100А	110-140А	170-220А	230-280А

Окружающая среда сварки и безопасность

- Сварочные работы должны осуществляться в сухой среде с влажностью не более 80%.
- Температура окружающей среды должна быть между -10°C и $+40^{\circ}\text{C}$.
- Избегайте сварки под открытым небом, при отсутствии защиты от солнечного света или осадков.
- Не используйте оборудование в местах с большой концентрацией пыли и агрессивных сред.

Нормы безопасности

- В данном оборудовании предусмотрены системы защиты от перенапряжения, перегрузки по току и перегрева. Аппарат отключится автоматически, как только входное напряжение, выходной ток или внутренняя температура превысит номинальное значение.
- Убедитесь, что вентиляционные окна не заблокированы или закрыты. Хорошая вентиляция залог хорошей производительности сварки и эксплуатации.

Ежедневное техническое обслуживание и проверка

- Регулярно очищайте аппарат от пыли сухим сжатым воздухом. Если аппарат используется в тяжелой среде загрязненного воздуха, необходимо удалять пыль хотя бы один раз в месяц.
- Регулируйте давление сжатого воздуха. Это предотвратит повреждение мелких деталей в аппарате.
- Регулярно проверяйте электрические контакты. При обнаружении, обеспечить надежность соединения. В случае окисления, удалить оксидные пленки наждачной бумагой.
- Не допускать попадания воды в аппарат. В случае необходимости высушить феном.
- Если сварочный аппарат не используется в течение длительного времени, его необходимо упаковать в оригинальную упаковку и хранить в сухом месте.

Примечание: Следующие операции должны выполняться квалифицированными электриками.

ВНИМАНИЕ!



**ОСМОТР И СБОРКА ОБОРУДОВАНИЯ
МОГУТ ПРОИЗВОДИТЬСЯ ТОЛЬКО
ПРИ ОТКЛЮЧЕННОМ ПИТАНИИ ЭЛЕКТРИЧЕСКОЙ СЕТИ!**

Эксперты в сварке

ПОДГОТОВКА К ИСПОЛЬЗОВАНИЮ

- Перед включением убедитесь, что аппарат установлен на сухую, твердую поверхность.
- Включите электропитание, посредством установки переключателя сети в положение «Вкл.», аппарат начнет свою работу.
- Убедитесь в свечении индикатора зеленого цвета на верхней лицевой панели. Светодиод сигнализирует о включении аппарата и его исправности.

Примечание:

В случае длительного хранения или длительных перерывов в работе (1год и более) необходимо включать аппарат на холостом ходу на время 1,5-2 часа, после чего аппарат готов к работе.

ВНИМАНИЕ!



ИЗБЕГАЙТЕ

ПРЯМОГО ЭЛЕКТРИЧЕСКОГО КОНТАКТА

ЭЛЕКТРОДОДЕРЖАТЕЛЯ И КЛЕММЫ ЗАЗЕМЛЕНИЯ!

Установка значения сварочного тока

Качество сварки во многом зависит от правильно выбранного режима.

Сварочный ток подбирается по диаметру электрода, типу покрытия, толщине свариваемого металла. Имеет значение, вид шва и его пространственное положение. Величина сварочного тока и скорость перемещения электрода должны быть такими, чтобы не получались дефекты в виде прожогов и подрезов кромок.

- Установите требуемую величину сварочного тока с помощью ручки управления «сварочный ток», в соответствии с диаметром электрода, положением сварки и типом соединения. Рекомендуем всегда читать инструкцию производителя электродов, так как в ней указаны и полярность подсоединения и оптимальный ток сварки для данных электродов.
- Значения сварочного тока устанавливаются в зависимости от диаметра электрода и характеристик свариваемого металла и типа выполняемых сварочных работ. Ниже приводится таблица допустимых токов в зависимости от диаметра электрода.

Помните, что механические характеристики сварочного шва зависят не только от величины выбранного тока сварки, но и от других параметров, таких как диаметр и качество электродов.

СВАРКА

ВНИМАНИЕ!



- Соблюдайте правила безопасности, приведенные в данной инструкции.
- Все емкости, содержащие масла, бензин и легко воспламеняющиеся жидкости должны быть удалены из зоны сварки.
- Следите за вентиляцией на рабочем месте, в частности в зоне сварки.
- Рабочее место должно быть оборудовано средствами пожаротушения.
- Проверьте надежность заземления корпуса сварочного аппарата.
- Во время работы **ВСЕГДА** используйте защитную маску с соответствующим светофильтром для защиты глаз и лица от сильного светового излучения, производимого электрической дугой. Маска позволяет следить за процессом сварки, одновременно защищая Вас.
- Для защиты рук от ожогов используйте краги.

- Легким касанием электрода зажгите дугу и начинайте аккуратно проводить сварные работы.

ВНИМАНИЕ! Не стучите электродом по детали, так как это может привести к повреждению покрытия и затруднит зажигание дуги.

- Затем, при появлении дуги установите и удерживайте расстояние от свариваемого изделия до кончика электрода, которое должно равняться диаметру электрода. Помните, угол наклона электрода должен составлять 20-30°.
- Во время работы соблюдайте продолжительность сварки и время перерывов (продолжительность включения при максимальном токе ПВ=60%, т.е. 6 минут сварка - 4 минуты холостой ход).

Перегрев

- При перегреве аппарата загорается индикация «перегрев», и процесс сварки автоматически прекращается. При этом, работает вентилятор для охлаждения внутренних частей аппарата, следовательно: **не отключая аппарат**, дождитесь, пока внутренняя температура не станет соответствовать стандартному диапазону и индикация перегрева погаснет.
- Функция «Защита от перегрева» автоматически отключает аппарат при перегреве и включает, когда температура аппарата опускается до нормальной, что позволяет значительно увеличить срок службы аппарата.

ВНИМАНИЕ!



В случае перегрева аппарата и его автоматического отключения дайте аппарату остыть (не менее 30 минут), после чего можете продолжить сварочные работы.

Вентиляция

Встроенный вентилятор необходим для эффективного охлаждения и устойчивой работы аппарата.

- Перед началом работ убедитесь, что жалюзи вентилятора (решетки) аппарата раскрыты и ничем не заблокированы.
- Минимальное расстояние между аппаратом и соседними объектами должно составлять 30см.

Хорошая вентиляция является залогом нормальной работы и продолжительной службы аппарата.

Окончание работы

- После проведения сварочных работ, выключите аппарат посредством перевода тумблера в положение «Выкл.»

ВНИМАНИЕ! Остановка вентилятора происходит в автоматическом режиме при нормализации температуры аппарата.

- После остановки вентилятора, отключите аппарат от сети.
- Отсоедините кабель с электрододержателем и кабель зажима на изделие от аппарата.
- После остывания сварочного аппарата проведите его очистку от окалины, пыли и других инородных веществ. Особое внимание необходимо уделить вентиляционным отверстиям.
- По окончании – уберите аппарат в специально отведенное для хранения место.
- Приведите в порядок рабочее место и примите меры по предупреждению пожара.
- Проверьте, ничего ли не тлеет вокруг, так как пожар может начаться не сразу, а через некоторое время.
- Очистите стекло, защищающее светофильтр щитка от брызг металла, уберите инструмент, снимите спецодежду.

ВНИМАНИЕ!

Храните прибор в сухом месте, недоступном для детей.

Швы сварных соединений по окончании сварки должны быть очищены от шлака, брызг и натеков металла.

ТЕХНИЧЕСКОЕ ОБСЛУЖИВАНИЕ СВАРОЧНОГО ИНВЕРТОРА

ВНИМАНИЕ!



**ПЕРЕД ПРОВЕДЕНИЕМ
ТЕХНИЧЕСКОГО ОБСЛУЖИВАНИЯ
УБЕДИТЕСЬ,
ЧТО СВАРОЧНЫЙ АППАРАТ ОТКЛЮЧЕН ОТ СЕТИ!**

Плановое техническое обслуживание

ВНИМАНИЕ!

Все работы по плановому техническому обслуживанию проводите при закрытом корпусе аппарата.

- Перед началом работы проверьте надежность крепления силовых разъемов в гнездах аппарата, а также исправность сетевой вилки, розетки и изоляции электрических кабелей.
- Периодически проверяйте, находится ли аппарат, соединения кабелей и разъемов в хорошем состоянии. Затяните расшатанные соединения. При обнаружении окисления, уберите наждачной бумагой и затем повторно соедините.
- Периодически очищайте аппарат от пыли сухим и чистым сжатым воздухом. Если аппарат находится в среде сильного задымления или загрязнения, чистите аппарат ежедневно. Давление сжатого воздуха должно быть надлежащего уровня, чтобы избежать повреждения мелких деталей (не более 10 бар.).
- Периодически проверяйте целостность всех кабелей. При нахождении каких-либо повреждений устраните дефект или замените его.
- Если аппарат не будет использоваться в течение долгого времени, поместите его в первоначальную упаковку и поставьте в сухое место.

ВНИМАНИЕ!



Для чистки корпуса не следует использовать чистящие средства и воду, которые могут привести к короткому замыканию, образованию ржавчины на металлических частях изделия или повредить пластиковую поверхность. Использование некоторых средств для чистки, таких как: бензин, ацетон и т.д. приводит к повреждению пластмассовых частей!

Держите руки, волосы и инструменты далеко от движущихся частей, таких как вентилятор, чтобы избежать травм или повреждения аппарата!

Избегайте дождя, попадания воды и пара внутрь аппарата! При попадании воды высушите аппарат и проверьте изоляцию (включая изоляцию между соединениями).

Внеплановое техническое обслуживание

- Операции внепланового технического обслуживания должны выполняться только опытным и квалифицированным в электромеханических работах персоналом.
- Обслуживание электрооборудования должно быть выполнено только квалифицированным персоналом уполномоченных сервисных центров.
- Обслуживание, выполненное неквалифицированным персоналом, может стать причиной поломки оборудования и травм!
- При обслуживании электрооборудования, используйте только рекомендованные сменные расходные части, насадки, аксессуары.
- Использование не рекомендованных расходных частей и аксессуаров может привести к поломке электрооборудования или травмам!
- При возникновении неисправностей или трудностей при установке или работе аппарата необходимо:
 - использовать данное руководство,
 - обратиться в ближайший сервисный центр вашего поставщика для оказания квалифицированной профессиональной помощи в устранении неполадок.

ВНИМАНИЕ!



**АППАРАТ МОЖЕТ БЫТЬ СНЯТ С ГАРАНТИИ
В СЛУЧАЕ ПОПЫТОК САМОСТОЯТЕЛЬНОГО РЕМОНТА,
А ТАКЖЕ НАРУШЕНИЯ ЗАВОДСКОЙ ПЛОМБИРОВКИ!**

ХРАНЕНИЕ И ТРАНСПОРТИРОВКА СВАРОЧНОГО ИНВЕРТОРА

- При транспортировке и хранении аппарата необходимо исключать возможность непосредственного воздействия атмосферных осадков, агрессивной среды, ударов и тряски.
- Транспортировка аппарата возможна только в вертикальном положении.
- Аппарат следует беречь от попадания воды и снега. Обратите внимание на обозначения на упаковке. Тара для хранения должна быть сухой и со свободной циркуляцией воздуха. Диапазон допустимых температур от -25°C до $+55^{\circ}\text{C}$, и относительная влажность не более 90%.
- После того, как упаковка была открыта, рекомендуется для дальнейшего хранения и транспортировки переупаковать аппарат. (Перед хранением рекомендуется провести очистку и запечатать пластиковый пакет, в который необходимо упаковать аппарат перед помещением в коробку).
- Аппарат должен храниться в сухом помещении, при температуре от -15 до $+50^{\circ}\text{C}$ и относительной влажности воздуха до 80%.
- При хранении аппарат должен быть отключен от электрической сети.

ДИАГНОСТИКА НЕИСПРАВНОСТЕЙ

Характер неисправности	Причина неисправности	Методы устранения
Аппарат включен, сигнальная лампа не горит, нет сварочного тока.	<ul style="list-style-type: none"> Не работает выключатель сети. Отсутствует сетевое напряжение 	<ul style="list-style-type: none"> Проверьте выключатель и при необходимости замените его. Проверьте провода на наличие повреждений. Проверьте, хорошо ли соединены элементы сетевого кабеля.
Загорается индикатор перегрева при сварке.	<ul style="list-style-type: none"> Обрыв силового кабеля. Превышен параметр «продолжительности нагрузки». Индикатор перегрева включается при нагреве свыше 80°C. Напряжение сети превышает допустимое значение. Ошибка в выборе питающей электросети 380V↔220V. 	<ul style="list-style-type: none"> Замените силовой кабель. Прекратите сварку и дайте аппарату остыть до отключения индикатора. Проверьте напряжение сети. Выставьте необходимое значение, согласно справочникам и таблицам. Проверьте по таблице основных характеристик и выберите необходимую электросеть.
Аппарат включен, горит сигнальная лампа, нет сварочного тока.	<ul style="list-style-type: none"> Перепады входного тока в связи с неисправностью сетевого кабеля и отключение аппарата в связи с запуском режима защиты от сбоев. Частое включение/выключение аппарата в короткий промежуток времени приводит к запуску режима защиты от сбоев. 	<ul style="list-style-type: none"> Проверьте сетевой кабель, при необходимости замените его. Проверьте, хорошо ли соединены элементы сетевого кабеля. Выключите аппарат и снова включите его не ранее чем через три минуты.

Аппарат включен, сигнальная лампа не горит, встроенный вентилятор работает, осциллятор не действует, поэтому невозможно поджечь дугу.

- Внутренние неисправности.

- Обратитесь за помощью в сервисный центр.

Сварки нет, хотя инвертор включен, индикатор сети горит.

- Включен режим защиты от сбоев.

- Выключите источник тока, подождите, пока индикатор погаснет, и снова включите аппарат.

- Включен режим защиты от перегрева.

- Не отключая аппарат, дождитесь момента, когда погаснет индикатор, и можете снова приступить к сварке.

- Внутренние неисправности инвертора.

- Обратитесь в сервисный центр.

- Обрыв сварочных кабелей.

- Восстановите целостность сварочных кабелей.

- Нет контакта или плохой контакт зажима «массы» и детали.

- Восстановите контакт.

Сильный нагрев электрододержателя.

- Значение номинального тока для электрододержателя

- Замените держатель на другой (с большим номинальным током).

- меньше, чем фактическое значение сварочного тока.

Перепады рабочего тока в процессе сварки

- Повреждение потенциометр.

- Обратитесь в сервисный центр.

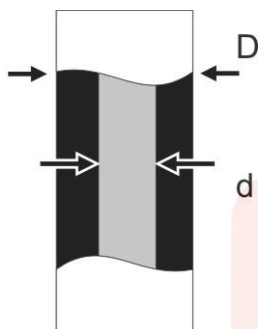
- Имеют место сильные перепады напряжения в сети, либо пропадает контакт в сетевом кабеле.

- Проверьте сетевой кабель на наличие повреждений. Проверьте, хорошо ли соединены элементы сетевого кабеля.

<p>Нестабильное горение дуги или сильное разбрызгивание металла при сварке.</p>	<ul style="list-style-type: none"> • Неправильно подобран сварочный ток. Сила тока должна соответствовать рекомендуемым значениям, указанным на пачке электродов или 25-40А на 1 мм диаметра электрода. 	<ul style="list-style-type: none"> • Поменяйте местами сварочные кабели, подсоединенные к разъемам «+» и «-». • Установите силу тока соответствующую диаметру электрода.
<p>В процессе сварки возникает чрезмерный уровень напряжения.</p>	<ul style="list-style-type: none"> • Неверно выбрана полярность подключения сварочных кабелей. 	<ul style="list-style-type: none"> • Поменяйте местами сварочные кабели, подсоединенные к разъемам «+» и «-».
<p>Отключение напряжения при сварке.</p>	<ul style="list-style-type: none"> • Автоматический выключатель питающей сети неисправен или не соответствует номиналу по току (менее 25А). 	<p>Поменяйте автоматический выключатель.</p>
	<ul style="list-style-type: none"> • Низкое напряжение питающей сети, напряжение должно соответствовать 140-220В + 15%. 	<ul style="list-style-type: none"> • Нет.
<p>Постоянное прилипание электрода, при правильном выборе силы сварочного тока.</p>	<ul style="list-style-type: none"> • Не зажаты кабельные вставки в панельных гнездах. • Сечение провода питающей сети менее 2.5 мм². 	<ul style="list-style-type: none"> • Зажмите их поворотом по часовой стрелке. • Используйте провод сечением не менее 2,5 мм².
	<ul style="list-style-type: none"> • Подгорание контактов в соединениях питающей сети. • Чрезмерно длинный удлинитель - более 40 м. 	<ul style="list-style-type: none"> • Устраните причину подгорания контактов. • В данном случае лучше применять провод сечением не менее 4 мм².
<p>Другие неисправности</p>		<ul style="list-style-type: none"> • Свяжитесь со специалистами по техническому обслуживанию оборудования.

В ПОМОЩЬ СВАРЩИКУ

Классификация покрытых электродов



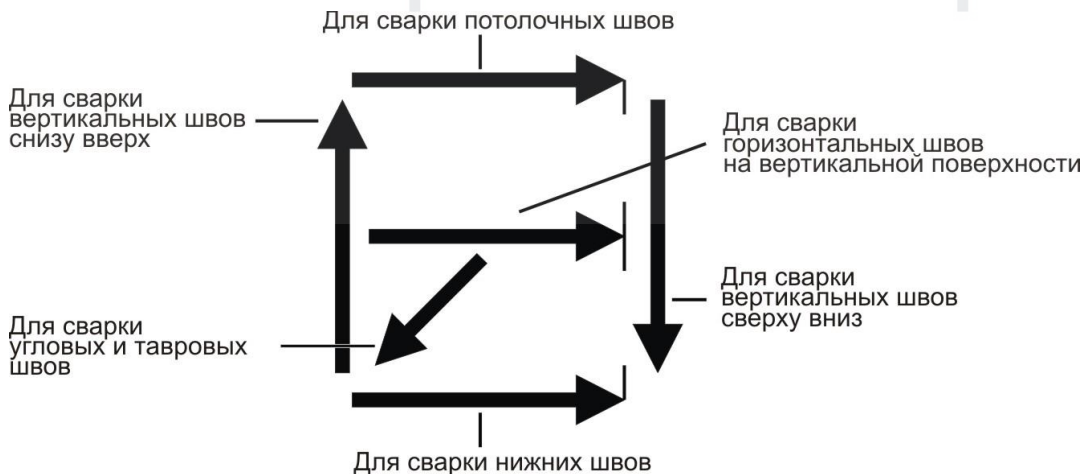
По толщине покрытия		Обозначение
С тонким покрытием	$D/d \leq 1.2$	М
Со средним покрытием	$1.2 < D/d \leq 1.45$	С
С толстым покрытием	$1.45 < D/d \leq 1.8$	Д
С особо толстым покрытием	$D/d \leq 1.8$	Г

Пример условного обозначения электрода

Назначение: сварка углеродистых и низколегированных сталей

Тип электрода, прочностная характеристика 420 МПа	Марка электрода	Диаметр электрода 3мм	Покрытие толстое	
Э42А	- УОНИ -13/45	- 3.0	- УД	ГОСТ 9466-75
Е432(5) - Б 1 0				ГОСТ 9467-75
Группа индексов, указывающая на прочностные характеристики материала шва по ГОСТ 9467-75		Постоянный ток, обратная полярность		
		Допустимое пространственное положение - любое		
		Покрытие основное		

Маркировка электродов зарубежного производства

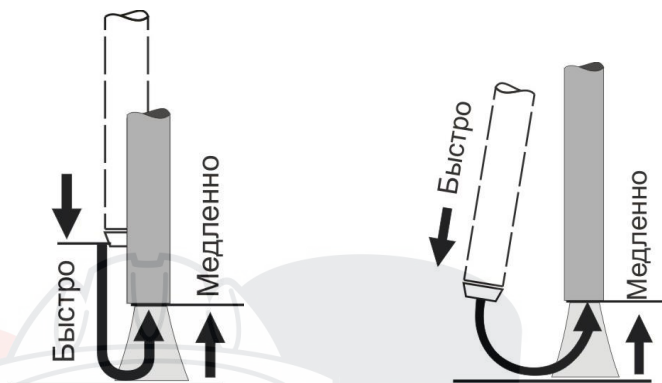


Способы зажигания сварочной дуги

КАСАНИЕМ

ЧИРКАНЬЕМ

Дугу зажигают коротким прикосновением электрода к изделию или чирканьем конца электрода о поверхность изделия.

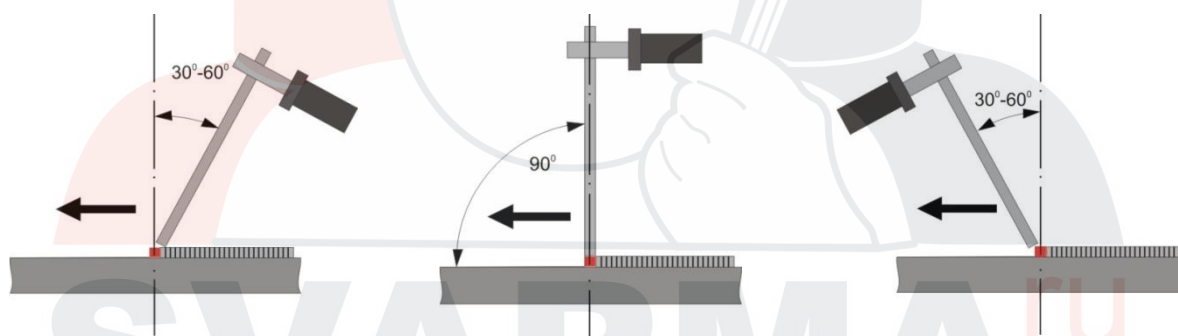


Положения электрода при сварке

УГЛОМ ВПЕРЕД

ПОД ПРЯМЫМ УГЛОМ

УГЛОМ НАЗАД



Горизонтальные, вертикальные, швы, сварка неповоротных стыков труб.

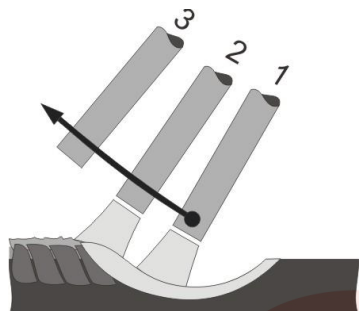
Сварка в труднодоступных местах.

Угловые и стыковые соединения.

Эксперты в сварке

Окончание сварки

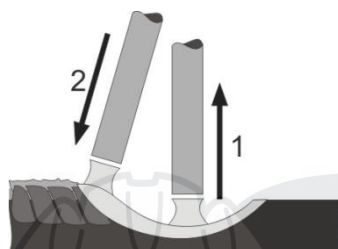
ОБРЫВ ДУГИ



В конце шва нельзя обрывать дугу сразу. Электрод перемещают на край сварочной ванны (1,2) и затем быстро отводят (3) от кратера.

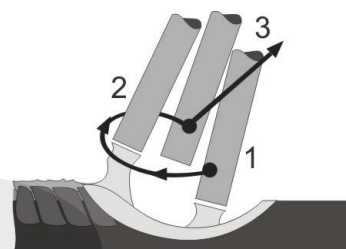
ЗАВАРКА КРАТЕРА

1-й способ



Дугу обрывают в конце сварного шва (1), а затем, повторно зажигают (2) для формирования необходимой высоты шва.

2-й способ



Из положения 1, не обрывая дуги, смещают электрод на 10-15мм в положение 2 а, затем, в положение 3, после чего дугу обрывают.

Сварочный ток

Ток сварки должен выбираться в зависимости от диаметра и материала электрода и типа сварочных работ. Ниже приведена таблица допустимых токов сварки в зависимости от диаметра электродов. Рекомендуемое значение тока (А):

Диаметр, мм	Положение шва		
	Нижнее	вертикальное	потолочное
1.6	20-40	15-30	15-30
2.0	40-70	40-60	40-60
2.5	70-100	60-70	60-70
3.0	80-140	70-90	70-90
4.0	160-200	120-150	120-140
5.0	180-220	150-180	-
6.0	200-250	-	-

Выбор диаметра электрода для сварки горизонтальных швов в зависимости от толщины металла:

Толщина металла, мм	0.5-1.5	1.5-3	3-5	6-8	9-12	13-20	Более 20
Диаметр электрода, мм	1.6-2	2-3	3-4	4-5	4-6	5-6	6-12

Соотношения толщины свариваемого металла с диаметром электрода и силой сварочного тока:

Толщина металла, мм	2	3	4-5	5-10		
Диаметр электрода, мм	2	3	3	4	4	5
Сварочный ток, А	40-80	80-120	100-150	160-200	160-210	180 и более



SVARMA ru

Эксперты в сварке

Дефекты сварных швов

НАИМЕНОВАНИЕ	ПРИЧИНА	НАИМЕНОВАНИЕ	ПРИЧИНА
КРАТЕРЫ	Обрыв дуги. Неправильное выполнение конечного участка шва.	ПОДРЕЗЫ	Большой сварочный ток. Длинная дуга. При сварке угловых швов - смещение электрода в сторону вертикальной стенки.
ПОРЫ	Быстрое охлаждение шва. Загрязнение кромок маслом, ржавчиной и т. п. Непросушенные электроды. Высокая скорость сварки.	НЕПРОВАР	Малый угол скоса вертикальных кромок. Малый зазор между ними. Загрязнение кромок. Недостаточный ток. Завышенная скорость сварки.
ВКЛЮЧЕНИЯ ШЛАКА	Грязь на кромках. Малый сварочный ток. Большая скорость сварки.	ПРОЖОГ	Большой ток при малой скорости сварки. Большой зазор между кромками. Под свариваемый шов плохо поджата флюсовая подушка или медная прокладка.
НЕСПЛАВЛЕНИЯ	Плохая зачистка кромок. Большая длина дуги. Недостаточный сварочный ток. Большая скорость сварки.	НЕРАВНОМЕРНАЯ ФОРМА ШВА	Неустойчивый режим сварки. Неточное направление электрода.

НАПЛЫВ



Большой сварочный ток.
Неправильный наклон электрода.
Излишне длинная дуга.

ТРЕЩИНЫ



Резкое охлаждение конструкции.
Высокие напряжения в жесткозакрепленных конструкциях.
Повышенное содержание серы или фосфора.

СВИЦИ



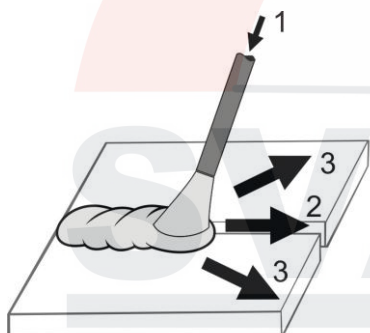
• Низкая пластичность металла шва.
• Образование закалочных структур.
• Напряжение от неравномерного нагрева.

ПЕРЕГРЕВ (ПЕРЕЖОГ) МЕТАЛЛА



• Чрезмерный нагрев около шовной зоны.
• Неправильный выбор тепловой мощности.
• Завышенные значения мощности пламени или сварочного тока.

Техника сварки штучным электродом



Сварщик электродом осуществляет три основных движения

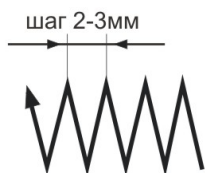
- **Поступательное перемещение (1)** вдоль оси электрода обеспечивает подачу электрода, постоянство длины дуги и скорости плавления. Чем быстрее плавится электрод, тем больше скорость его перемещения вдоль оси.
- **Прямолинейное перемещение (2)** вдоль оси шва обеспечивает необходимую скорость сварки и качественное формирование шва. Скорость этого движения зависит от силы тока, диаметра электрода, скорости его плавления, типа шва и других факторов. При отсутствии поперечных движений электрода получается узкий шов (ниточный валик) шириной примерно 1,5 диаметра электрода. Такие швы применяют при сварке тонких листов, наложении первого (корневого) слоя многослойного шва, сварке способом опирания и т.д.
- **Колебательное перемещение электрода (3)** поперек оси шва для прогрева кромок и получения требуемых ширины шва и глубины проплавления. Позволяет за один проход получать шов шириной до 4 диаметров электрода. Поперечные движения можно исключить при сварке тонких листов или при прохождении первого (корневого) шва многослойной сварки.

Виды колебательных движений электрода

Прямые по ломанной линии
(зигзагообразные)

«Полумесяцем вперёд»

«Полумесяцем назад»



Прямые зигзагообразные движения применяют для получения наплавочных валиков при сварке встык без скоса кромок в нижнем положении и если нет вероятности прожечь деталь.

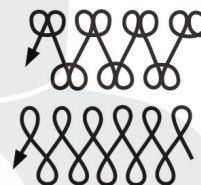
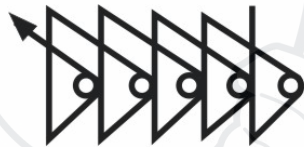
Применяют для стыковых швов со скосом кромок и для угловых швов с катетом менее 6 мм, выполняемых в любом положении электродами диаметром до 4 мм.

Используют для сварки в нижнем положении, а также для вертикальных и потолочных швов с выпуклой наружной поверхностью.

«Треугольником»

«Треугольником» с задержкой электрода в корке шва

Петлеобразные



Применяют для угловых швов с катетом более 6 мм и стыковых швов со скосом кромок в любом пространственном положении. Дает хороший провар.

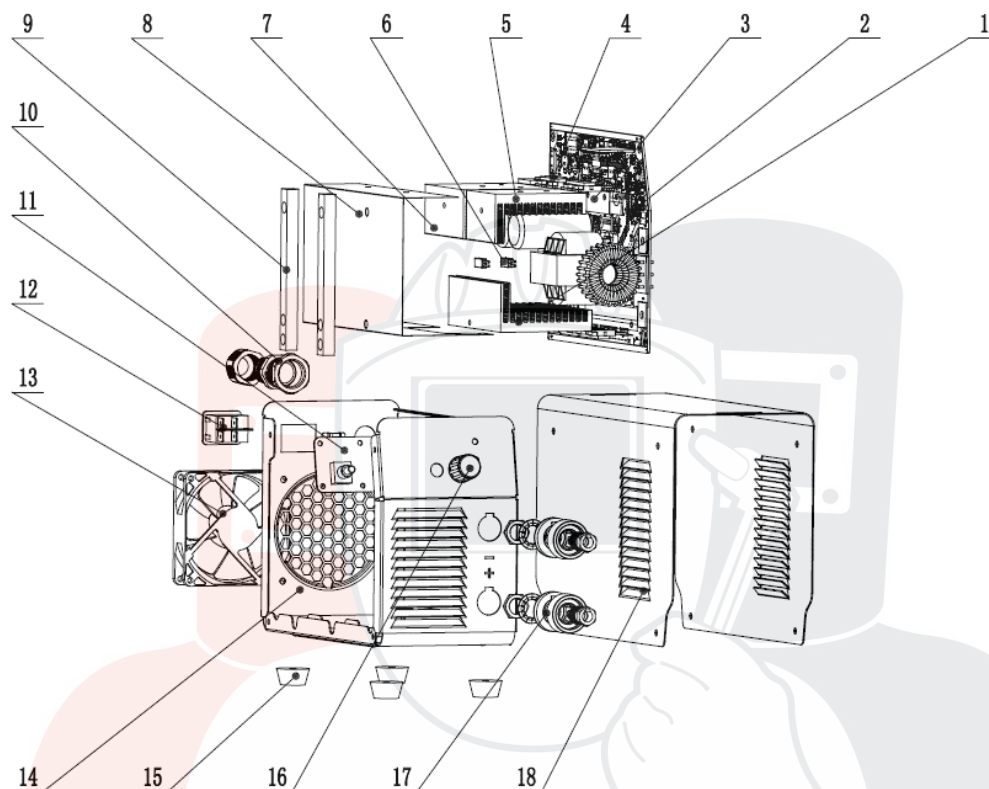
Применяют для сварки толстостенных конструкций с гарантированным проплавлением корневого участка шва.

Используют для усиленного прогрева кромок шва, особенно при сварке высоколегированных сталей. Электрод задерживают на краях, чтобы не было прожога в центре шва или вытекания металла при сварке вертикальных швов.

Эксперты в сварке

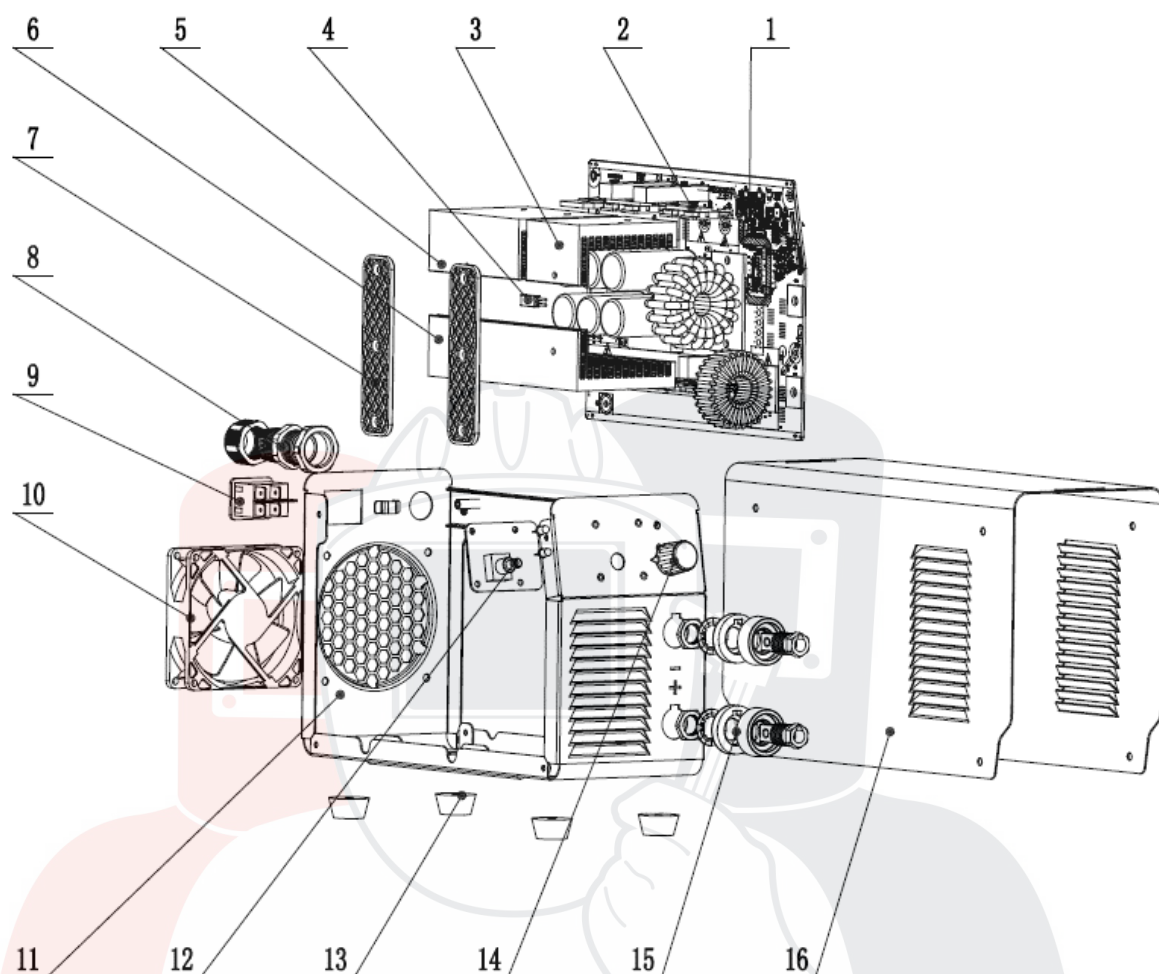
СХЕМЫ

Взрыв-схема ММА-160/ММА-180



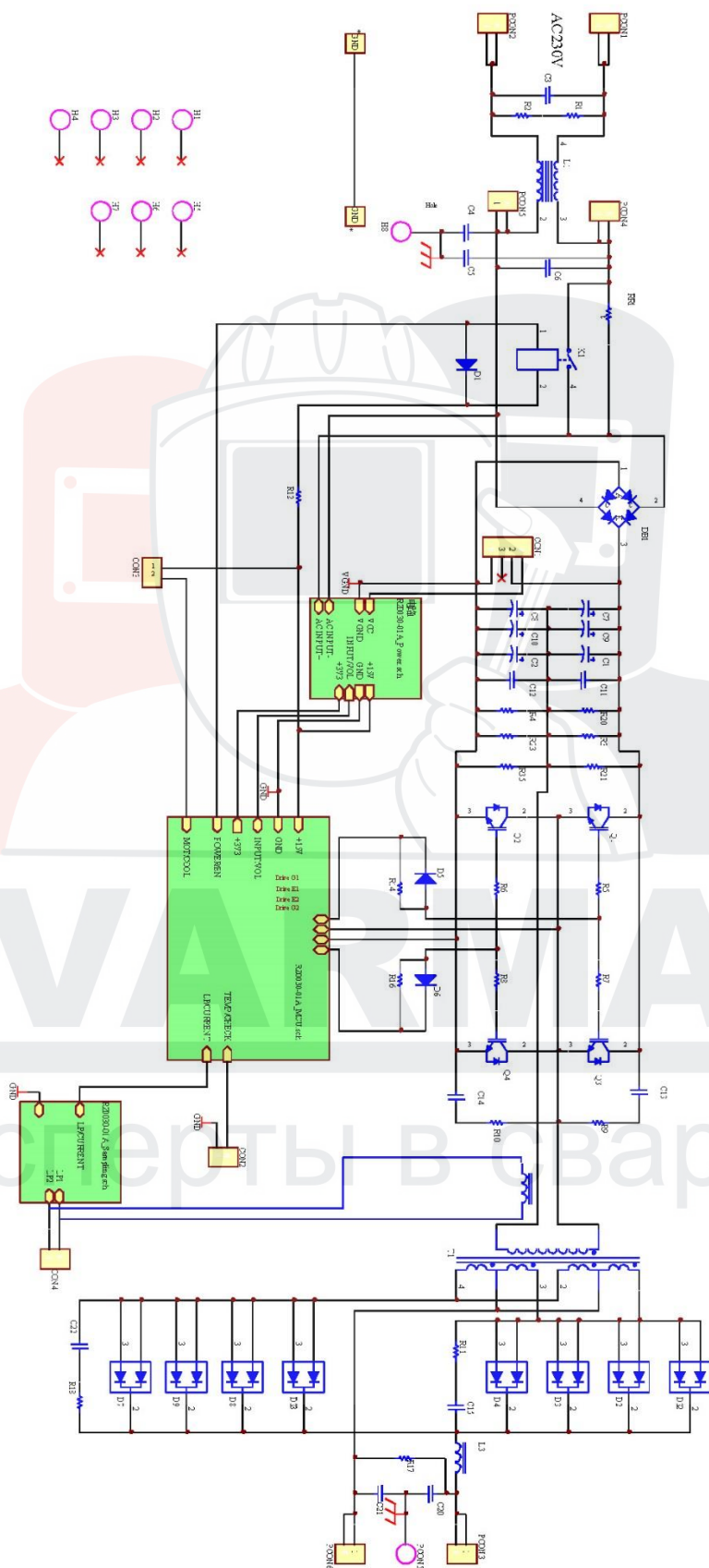
Обозначение на схеме	ММА-160/ММА-180	Кол-во
1	Радиатор	1
2	Плата управления	1
3	Изоляция радиатора	1
4	IGBT модули	4
5	Радиатор	1
6	Термостат	2
7	Радиатор	1
8	Защитная скоба	1
9	Стойка	2
10	Преднатяжитель кабеля	1
11	Плата настройки	1
12	Выключатель	1
13	Вентилятор	1
14	Корпус	1
15	Резиновая ножка	4
16	Регулятор	1
17	Силовой разъем	2
18	Крышка	1

Взрыв-схема ММА-200/ММА-220

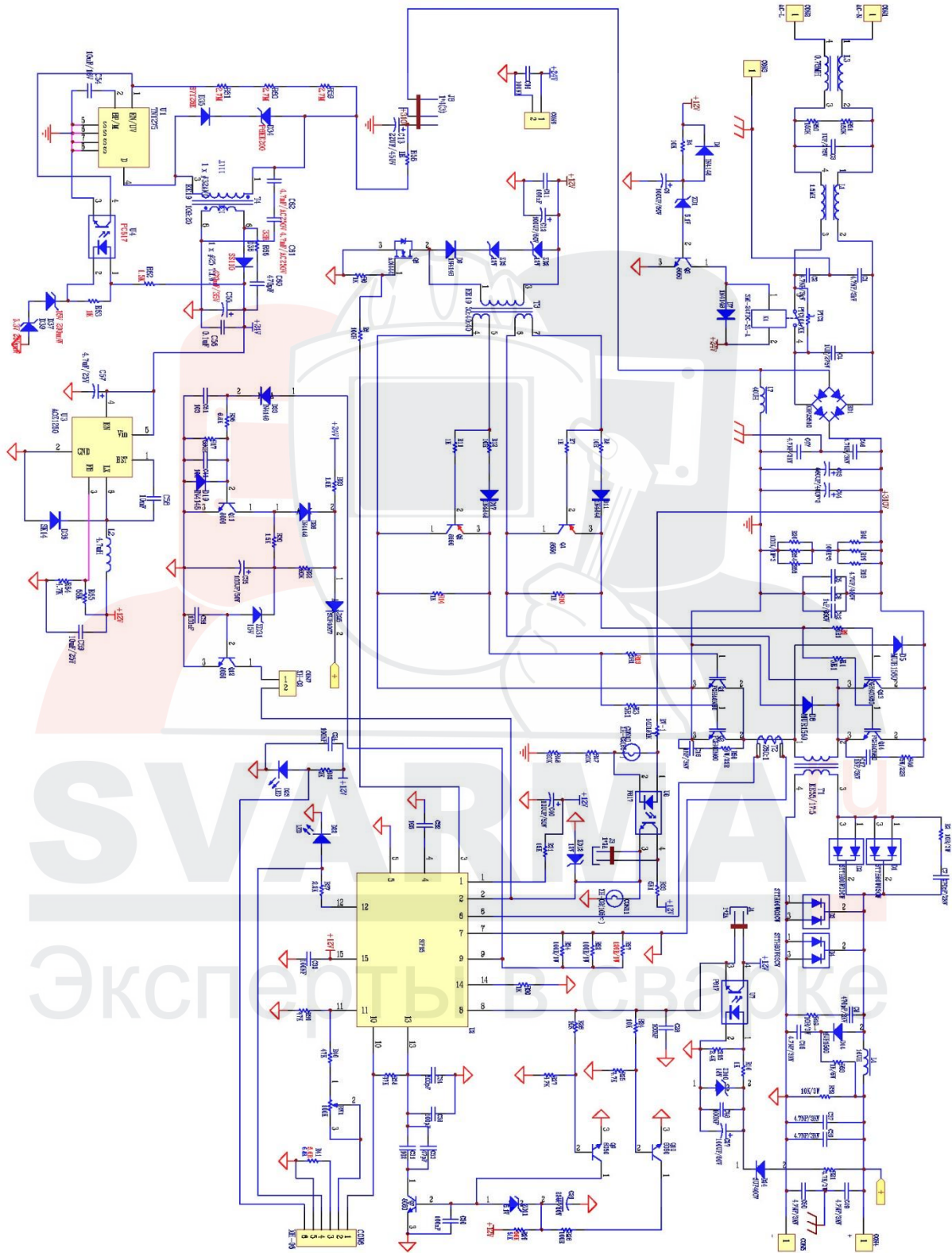


Обозначение на схеме	ММА-200/ММА-220	Кол-во
1	Плата управления	1
2	IGBT модуль	6
3	Радиатор	1
4	Термостат	1
5	Радиатор	1
6	Радиатор	1
7	Скоба	2
8	Преднатяжитель кабеля	1
9	Выключатель	1
10	Вентилятор	1
11	Корпус	1
12	Плата настройки	1
13	Резиновая ножка	4
14	Регулятор	1
15	Силовой разъем	2
16	Крышка	1

Принципиальная электрическая схема MMA-200/MMA-220



Принципиальная электрическая схема MMA-160/MMA-180



ДЕМОНТАЖ И УТИЛИЗАЦИЯ

- Сварочное оборудование в основном состоит из стали, пластмассы и цветных металлов. Оно должно утилизироваться согласно действующим нормам в области защиты окружающей среды.

Изделия под торговой маркой «КЕДР» постоянно совершенствуются и улучшаются.

Поэтому технические характеристики и дизайн могут меняться без предварительного уведомления. Приносим Вам наши глубочайшие извинения за возможные причиненные этим неудобства.

Данное руководство поставляется в комплекте с аппаратом и должно сопровождать его при продаже и эксплуатации. Информация, содержащаяся в данной публикации являлась верной на момент поступления в печать.

В данном руководстве возможны неточности. Пожалуйста, свяжитесь с нами при их обнаружении.

СЕРВИСНОЕ ОБСЛУЖИВАНИЕ

Гарантийный срок на оборудование указывается в прилагаемом сервисном талоне.

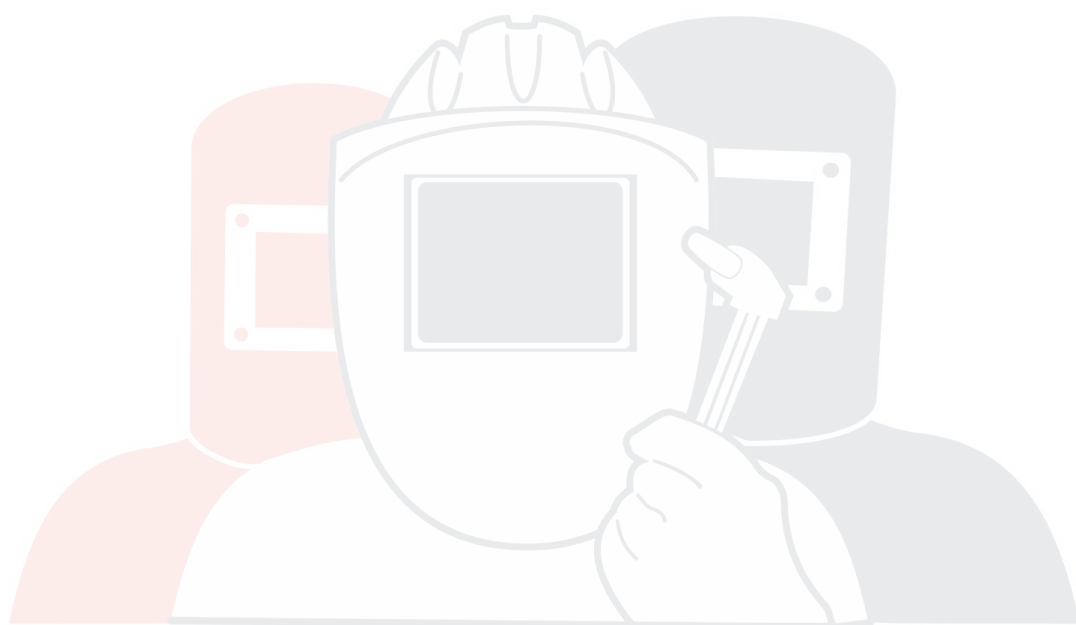
Бесплатное сервисное обслуживание относится к дефектам в материалах и узлах и не распространяется на компоненты, подверженные естественному износу и на работы по техническому обслуживанию.

Сервисному ремонту подлежат только очищенные от пыли и грязи аппараты в заводской упаковке, полностью укомплектованные, имеющие фирменный технический паспорт, сервисный талон с указанием даты продажи, при наличии штампа магазина, заводского номера и оригиналов товарного и кассового чеков, выданных продавцом.

В течение сервисного срока сервис-центр устраняет за свой счёт выявленные производственные дефекты. Производитель снимает свои обязательства и юридическую ответственность при несоблюдении потребителем инструкций по эксплуатации, самостоятельной разборки, ремонта и технического обслуживания аппарата, а также не несет никакой ответственности за причиненные травмы и нанесенный ущерб.

Момент начала действия бесплатного сервисного обслуживания определяется кассовым чеком или квитанцией, полученными при покупке. Сохраните эти документы. Замененные сварочные аппараты и детали переходят в собственность фирмы продавца. Претензии на возмещение убытков исключаются, если они не вызваны умышленными действиями или небрежностью производителя. Право на бесплатное сервисное обслуживание не является основанием для других претензий.

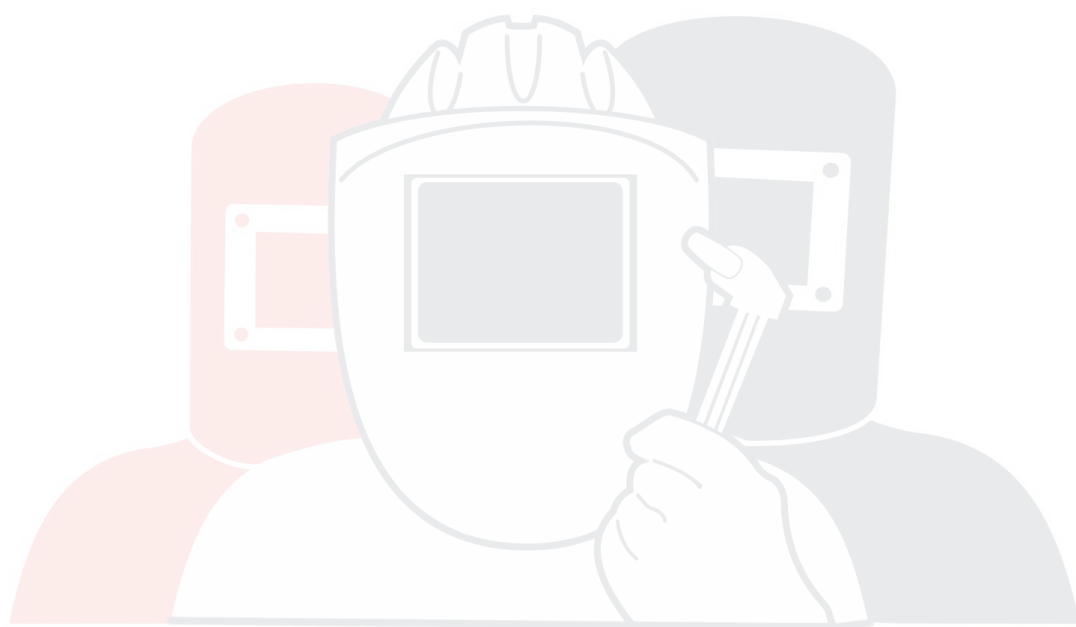
ДЛЯ ЗАМЕТОК



SVARMA ru

Эксперты в сварке

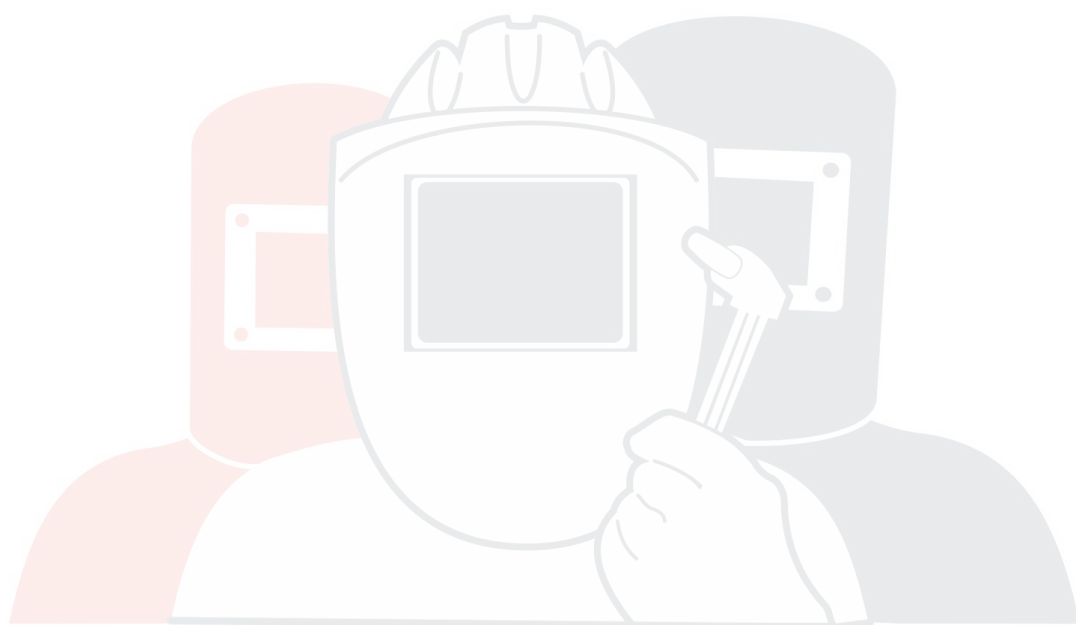
ДЛЯ ЗАМЕТОК



SVARMA ru

Эксперты в сварке

ДЛЯ ЗАМЕТОК



SVARMA ru

Эксперты в сварке