

# **РУКОВОДСТВО ПО ЭКСПЛУАТАЦИИ**

## **Аппарат воздушно-плазменной резки**

### **■ CUT-100IJ**



СОДЕРЖАНИЕ:

ДЕКЛАРАЦИЯ О СООТВЕТСТВИИ СТАНДАРТАМ ЕС И ТР ТС .....	4
МЕРЫ ПРЕДОСТОРОЖНОСТИ и ТЕХНИКА БЕЗОПАСНОСТИ.....	5
Общие требования к безопасности .....	6
Производственные условия.....	8
Рабочее место оператора .....	9
Требования безопасности в аварийных ситуациях .....	9
ОБЩЕЕ ОПИСАНИЕ АППАРАТОВ ВОЗДУШНО - ПЛАЗМЕННОЙ РЕЗКИ .....	10
ТЕХНИЧЕСКИЕ ХАРАКТЕРИСТИКИ .....	11
КОМПЛЕКТ ПОСТАВКИ .....	18
ДЕМОНТАЖ И УТИЛИЗАЦИЯ .....	19
СЕРВИСНОЕ ОБСЛУЖИВАНИЕ .....	19
СХЕМЫ .....	20



**SVARMA** ru

Эксперты в сварке

УВАЖАЕМЫЙ КЛИЕНТ!

*Благодарим Вас за то, что вы выбрали оборудование торговой марки «КЕДР», созданное в соответствии с принципами безопасности и надежности.*

*Высококачественные материалы и комплектующие, используемые при изготовлении этих аппаратов, гарантируют высокий уровень надежности, простоту в техническом обслуживании и удобство в работе.*

*Настоящее руководство предназначено для того, чтобы ознакомить Вас с эксплуатацией и техническим обслуживанием аппарата **CUT-100II**.*

*Внимательно прочитайте руководство и следуйте его указаниям, чтобы избежать неполадок из-за неправильного использования оборудования.*

*Этим Вы обеспечите постоянную работоспособность и увеличите срок эксплуатации Вашего аппарата.*

Эксперты в сварке

**ДЕКЛАРАЦИЯ О СООТВЕТСТВИИ СТАНДАРТАМ ЕС И ТР ТС**



Настоящим заявляем, что оборудование предназначено для промышленного и профессионального использования и соответствует требованиям:  
ТР ТС 004/2011 " О безопасности низковольтного оборудования",  
ТР ТС 020/2011 "Электромагнитная совместимость технических средств".



Настоящим заявляем, что оборудование протестировано согласно: Гармонизированному европейскому стандарту EN 60974-1: 2005 и подтверждено их соответствие Европейской Директиве Низковольтного Оборудования LVD 2006/95/ЕС. Сертификат No.WTS13D0403243S;

Производство соответствует международному стандарту качества ISO 9001: 2008

Дата производства указана на упаковке,  
где XX - год XX - месяц XXXX - номер аппарата

**ВНИМАНИЕ!**



**ПЕРЕД УСТАНОВКОЙ И ИСПОЛЬЗОВАНИЕМ ВНИМАТЕЛЬНО  
ОЗНАКОМЬТЕСЬ С ДАННОЙ ИНСТРУКЦИЕЙ!**



## МЕРЫ ПРЕДОСТОРОЖНОСТИ И ТЕХНИКА БЕЗОПАСНОСТИ

### ВНИМАНИЕ!



Аппарат воздушно-плазменной резки является оборудованием повышенной опасности и при неправильной эксплуатации представляет опасность для оператора и людей, находящихся в пределах или рядом с рабочей зоной. Нарушение техники безопасности при проведении разделительной резки часто приводит к печальным последствиям – пожарам, взрывам и, как следствие, травмам и гибели людей.

Чтобы избежать травмы, возникновения пожара, поражения током при использовании сварочного аппарата, следует **СТРОГО** соблюдать следующие основные правила техники безопасности. Прочитайте и запомните эти указания до того, как приступите к работе с электрооборудованием. Храните указания по технике безопасности в надежном месте.

---

**СОХРАНИТЕ ЭТИ ИНСТРУКЦИИ!**

---

**SVARMA** ru

При проведении разделительной резки необходимо соблюдать требования стандарта ГОСТ 12.3003-86 «Работы электросварочные. Требования безопасности», а так же стандартов ГОСТ 12.1.004-85, ГОСТ 12.1.010-76, ГОСТ 12.3.002-75.

Производитель не несет ответственности за некорректное выполнение условий эксплуатации, указанных в данном руководстве, а также за внесение изменений в конструкцию.

## Общие требования к безопасности

Использование с автономными дизельными или бензиновыми генераторами требует дополнительного внимания к условиям эксплуатации. Убедитесь, что используемый генератор нужной мощности для этого сварочного аппарата. Рекомендуем принять необходимые меры для сохранности аппарата: установка фильтров, стабилизаторов и т.д.

При разделительной резке возможны следующие травмы:

- поражение электрическим током,
- ожоги от грата и капель металла,
- травмы механического характера.

Для предотвращения этих ситуаций важно неукоснительно соблюдать меры предосторожности.

К работе с аппаратом допускаются лица не моложе 18 лет, изучившие инструкцию по эксплуатации аппарата, имеющие доступ к самостоятельной работе и прошедшие инструктаж по технике безопасности.

- Необходимо использовать средства индивидуальной защиты, такие как: сварочные маски, специальную брезентовую одежду, брезентовые рукавицы, кожаные ботинки.
- Необходимо работать в сухой спецодежде без повреждений и рукавицах. При работе в тесных отсеках и замкнутых пространствах обязательно используйте резиновые галоши и коврики, а также источники освещения с напряжением не выше 12В.
- Не допускайте нахождение детей и посторонних людей вблизи от работающего аппарата.
- Подготовьте инструмент и оборудование, необходимые для выполнения работ.
- Не используйте незаземленный аппарат!
- Силовые кабели не должны подвергаться механическому воздействию, действию высокой температуры и соприкасаться с влагой.
- Необходимо проверить изоляцию силовых кабелей, исправность предохранительного автомата, заземление корпуса аппарата. Сечение заземляющих проводов должно быть не менее 2.5 мм<sup>2</sup>.
- При разделительной резке необходимо использовать горелку/электрододержатели с хорошей изоляцией, которая гарантирует, что не будет случайного контакта токоведущих частей горелки/электрододержателя со свариваемым изделием или руками сварщика.
- Работы должны производиться только в хорошо вентилируемых помещениях или с использованием вентиляционного оборудования.

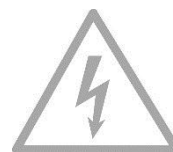
### Отключайте аппарат от сети при простое!

- В нерабочем режиме плазматрон должен быть отключен от аппарата.
- Пользуйтесь аварийным выключателем при нештатных ситуациях.
- Переключение режимов функционирования аппарата в процессе разделительной резки может повредить оборудование.
- Никогда не работайте там, где существует опасность получения электрического удара током.



### Поражение электрическим током может быть смертельным!

- Заземляйте оборудование в соответствии с правилами эксплуатации электроустановок и техники безопасности.
- Не касайтесь незащищенных деталей голыми руками. Оператор должен осуществлять резку в сухих перчатках.
- Оператор должен держать заготовку на безопасном расстоянии от себя.



### Дым и газ, образующиеся в процессе разделительной резки – опасны для здоровья!

- Не вдыхайте дым в процессе резки. Используйте средства индивидуальной защиты. Респиратор надевается под щиток сварщика.
- Рабочая зона должна хорошо вентилироваться.



### Излучение дуги вредно для глаз и кожи!

- Используйте сварочную маску, защитные очки и специальную одежду для осуществления резки.
- Не надевайте контактные линзы, интенсивное излучение дуги может привести к их склеиванию с роговицей.
- Примите меры безопасности для защиты людей, находящихся в рабочей зоне или рядом с ней.



### Опасность воспламенения, взрыва!

- Искры, возникающие при резке, могут вызвать пожар, поэтому убедитесь в отсутствии в рабочей зоне воспламеняющихся материалов.
- Никогда не производите разделительную резку емкостей, в которых могут содержаться легковоспламеняющиеся или взрывоопасные материалы.
- Рядом должны находиться средства пожаротушения.
- Персонал обязан ознакомиться с инструкцией по технике безопасности.



### Высокая температура изделия может привести к ожогам!

- Не прикасайтесь к изделию голыми руками сразу после резки. Дайте ему остыть.
- При длительной резке необходимо использовать плазматрон с жидкостным охлаждением.



### Магнитные поля, возникающие при включении устройства, могут оказывать негативное действие на организм человека!

- Аппараты воздушно-плазменной резки излучают электромагнитные волны и создают помехи для радиочастот, поэтому следите за тем, чтобы в непосредственной близости от аппарата не было людей, которые используют кардиостимуляторы или другие принадлежности, для которых электромагнитные волны и радиочастоты создают помехи.
- Людям, имеющим электронные стимуляторы сердца, перед работой обязательно необходимо проконсультироваться с врачом.



### Движущиеся части аппарата могут привести к увечьям!

- Вскрытие корпуса должно производиться только квалифицированным специалистом в сервисном центре.
- Избегайте контакта с движущимися частями, например с вентиляторами.



### Производственные условия

- Разделительная резка должна производиться при температуре окружающей среды от  $-10^{\circ}\text{C}$  до  $+40^{\circ}\text{C}$ . Влажность не более 80%. Не должно быть конденсации влаги, которая образуется в следующих случаях:
  - аппарат внесен в теплое помещение из холода (не используете аппарат в течение 2х часов),
  - температура окружающей среды резко снизилась.
- Избегайте резки под открытым небом без защиты от солнечного света и осадков.
- Не проводите резку в среде, где содержится большое количество пыли или коррозионного химического газа.
- Не держите разрезаемое изделие в сыром месте.



## Рабочее место оператора

При резке брызги расплавленного металла разлетаются на значительные расстояния, что вызывает опасность пожара. Поэтому цеха (посты) для резки должны сооружаться из негорючих материалов.

- Рабочее место должно быть чистым и хорошо освещённым.
- Рабочее место должно быть оснащено средствами пожаротушения: огнетушитель и емкость с водой, которые должны находиться в легкодоступном месте. После окончания резки внимательно осмотрите место проведения работ. Не должно быть следов тления, запаха гари и дыма. Пожар может начаться не сразу.
- Не используйте электрооборудование во взрывоопасных помещениях, где присутствуют огнеопасные жидкости, газы или пыль.
- Уберите все лишние предметы. Загроможденные, плохо освещенные рабочие места являются причиной травматизма.
- Рабочие места должны быть освобождены от горючих, смазочных материалов, ветоши и других легковоспламеняющихся объектов. Не менее 5 м – легковоспламеняющиеся материалы и не менее 15 м - взрывоопасные.
- Проверьте состояние пола на рабочем месте, если пол мокрый или скользкий – обязательно протрите его.

## Требования безопасности в аварийных ситуациях



При неисправности аппарата и силовых кабелей, а так же повреждении защитного заземления корпуса аппарата следует немедленно прекратить работу и выключить его. Работу можно продолжать только после устранения неисправности.



При коротком замыкании и возгорании аппарата необходимо немедленно отключить электропитание и приступить к тушению очага возгорания углекислотным, порошковым огнетушителем или песком.



При поражении электрическим током нужно немедленно отключить аппарат, оказать пострадавшему первую помощь, при отсутствии дыхания и пульса сделать ему искусственное дыхание или непрямой массаж сердца до восстановления дыхания и пульса. Вызвать неотложную помощь пострадавшему и доставить его в ближайшее лечебное учреждение.

## ОБЩЕЕ ОПИСАНИЕ АППАРАТОВ ВОЗДУШНО - ПЛАЗМЕННОЙ РЕЗКИ

Аппараты КЕДР для плазменной резки разработаны с учетом применения последнего поколения инверторных технологий в мире.

В аппарате воздушно - плазменной резки КЕДР CUT-100IJ используются мощные транзисторы МОП/БТИЗ и применяется принцип широтно-импульсной модуляции (ШИМ), выпрямленный ток из сети питания преобразуется в высокочастотный ток (100КГц), подается на первичную обмотку силового трансформатора. На вторичной обмотке имеем переменный высокочастотный ток, который проходит через выпрямитель и преобразуется в постоянный. Такой принцип работы позволяет использовать силовой трансформатор значительно меньшего размера и уменьшить вес инверторного оборудования, что ведет к увеличению КПД аппарата до 85%. Для возбуждения дуги используется осциллятор, генерирующий высоковольтный, высокочастотный импульс напряжения. Данные аппараты отличаются стабильной, надежной и эффективной работой, низким уровнем шума в процессе резки.

Аппараты для резки серии CUT КЕДР, могут широко применяться для резки углеродистой стали, нержавеющей стали, различных сплавов стали, меди, алюминия и других цветных металлов.

По сравнению с традиционными аппаратами, инверторная технология имеет преимущества низкого энергопотребления, легкий вес, компактные размеры и отличную производительность.

Аппараты серии КЕДР CUT могут обеспечить более мощную, концентрированную и стабильную струю плазмы. Температура плазмы может подниматься до 10,000-15,000 °С, снижается зона термического влияния, эффективно используется электрическая энергия и в результате получается гладкий, чистый рез.

Спасибо за выбор продукции ТМ КЕДР. Мы всегда открыты для диалога и с нетерпением ждем ваших советов и пожеланий. Мы рады предоставить Вам лучшие продукты и услуги.

# Эксперты в сварке



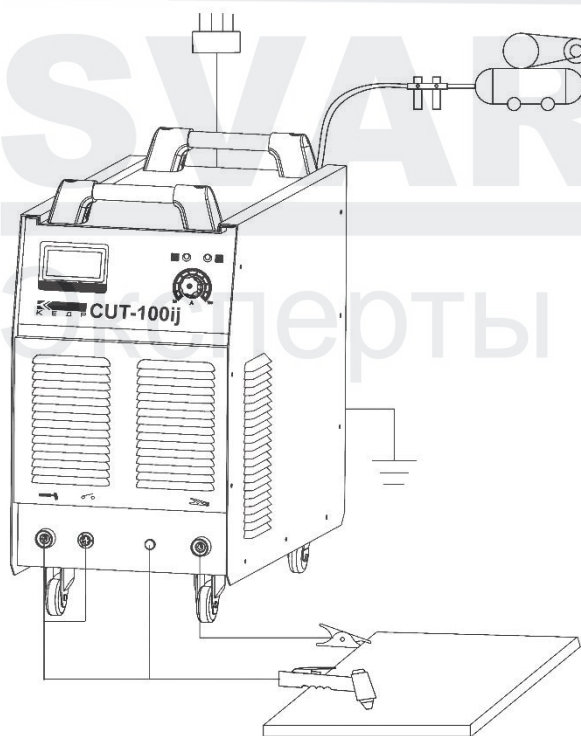
**ВНИМАНИЕ!** Это промышленное оборудование. Примите необходимые меры для личной защиты и безопасности

## ТЕХНИЧЕСКИЕ ХАРАКТЕРИСТИКИ

Модель	CUT-100II
Параметры электросети, В	3 фазы АС 380В ±15%
Потребляемый ток, А	23.1
Напряжение холостого хода, В	268
Диапазон регулирования тока резки, А	20-100
Рабочее напряжение, В	120
ПВ, %	60
КПД, %	85
Коэффициент мощности, (cos φ)	0.93
Класс изоляции	F
Класс защиты	IP21
Тип поджига	Бесконтактный
Необходимое рабочее давление плазмообразующего газа, Атм	4-5
Внутреннее отверстие сопла, мм	1.1-1.7
Диапазон толщин резки, мм	1-40
Вес, кг	36,5
Габариты, мм	550x290x545

## СХЕМА ПОДКЛЮЧЕНИЯ

1. Оборудование оснащено устройством компенсации напряжения. Если напряжение питания сети колеблется в пределах  $\pm 15\%$  от номинального напряжения, аппарат по-прежнему будет работать стабильно.
2. Чтобы исключить потери напряжения, правильно подбирайте длину и сечение сетевого кабеля.
3. Убедитесь, что вентиляционные отверстия не заблокированы.
4. Используйте кабель (сечением не менее  $6 \text{ мм}^2$ ) для подключения кабеля заземления.
5. Используйте чистый и сухой сжатый воздух. Компрессор должен выдавать необходимый расход воздуха и давление.
6. Убедитесь, что напряжение в сети стабильное и соответствует параметрам установки.  
**Проверьте сеть с помощью вольтметра непосредственно во время резки.**
7. Подключите плазмотрон, кабель на изделие, компрессор как показано на рисунке. Кабель управления плазмотроном должен быть подсоединен к разъему на панели управления.
8. Установите электрод в плазмотрон, установите сопло и защитный наружный кожух плазмотрона.

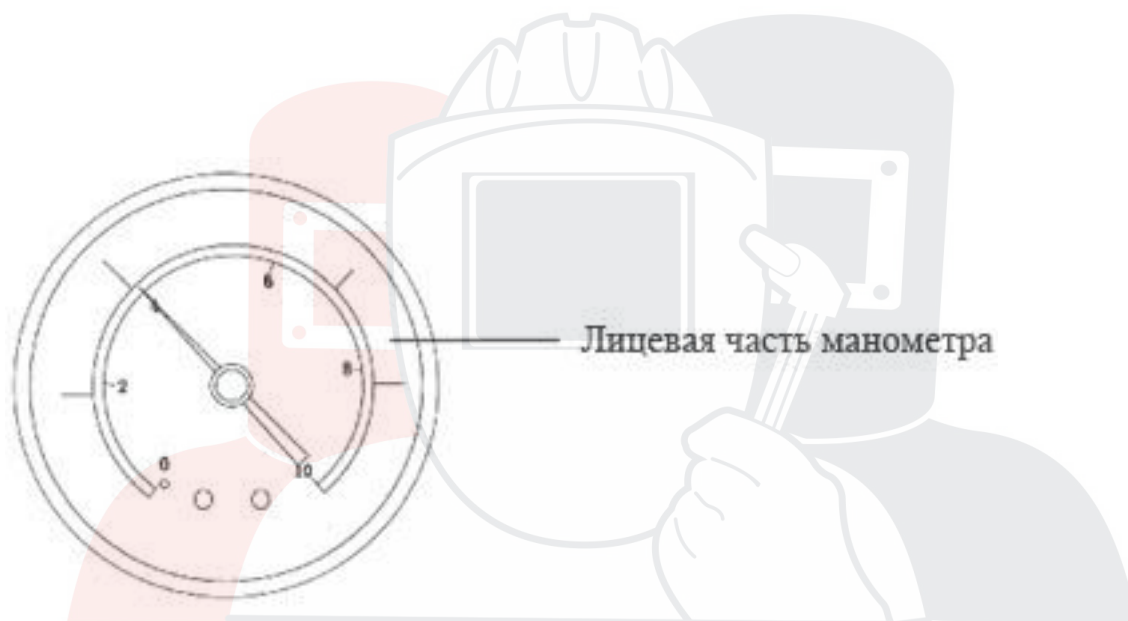
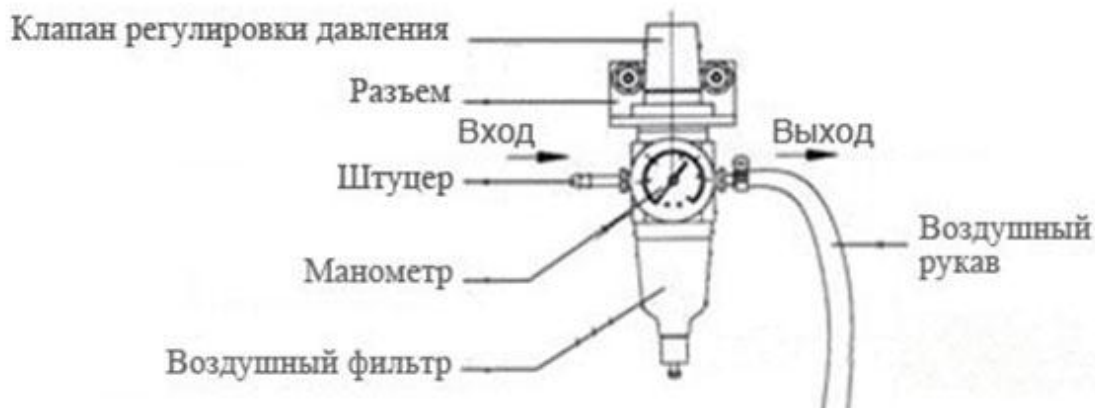


9. Подсоедините шланг подачи сжатого воздуха к входному разъему на редукторе.

10. Соедините выходное отверстие редуктора со штуцером подачи сжатого воздуха на задней панели аппарата с помощью шланга высокого давления.

Проверьте надежность соединений и начинайте работу.

**Осмотр и сборка оборудования могут производиться только тогда, когда аппарат отключен от сети.**



**SVARMA** ru

Включите питание

11. Отрегулируйте давление необходимое для аппарата. Если аппарат воздушно-плазменной резки с встроенным воздушным компрессором, показания на редукторе не отображаются. Если установка без встроенного компрессора, то при подключении сварщика к редуктору значения на манометре отображаются.

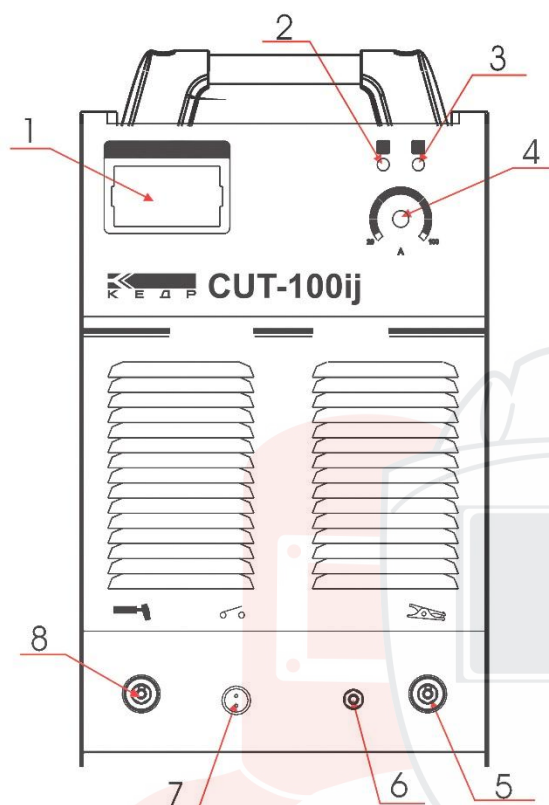
**Внимание :**



Для идеального процесса резки необходимо правильно отрегулировать ток и давление воздуха. Если давление подаваемого воздуха превышено, то это может вызывать паузу горения дуги.

И наоборот, если давление недостаточное, температура плазматрона будет слишком высокая. Электрод и сопло будут быстрее выходить из строя. Аппарат КЕДР CUT-100IJ автоматически подбирает параметры подачи воздуха в зависимости от выбранного значения тока.

## CUT-100IJ КЕДР ПЕРЕДНЯЯ ПАНЕЛЬ



1	Дисплей, ток резки
2	Индикация недостаточного давления воздуха / неверная сборка плазмотрона
3	Индикатор неисправности
4	Регулятор тока резки
5	Разъем для подключения плазмотрона
6	Разъем питания пилотной дуги
7	Подключение кнопки плазмотрона
8	Разъем подключения кабеля на изделие

### РЕКОМЕНДАЦИИ

- Для начала процесса резки нажмите кнопку включения на плазматроне, и из сопла появится плазменная дуга. Это происходит в случае правильного соединения электрода и сопла. Если при включении плазмотрона дуга не возбуждается или она недостаточно сильная, значит электрод и сопло неправильно соединены; отключите питание и включите снова.
- После возбуждения пилотной дуги, при резке внешняя граница сопла должна быть поднесена к обрабатываемой детали. Перемещайте плазмотрон по детали со стабильной скоростью (скорость резки для различной толщины металлов разная). Если при этом появляются брызги или места непрореза, значит необходимо изменить скорость.
- К концу процесса резки снизьте скорость, затем выключите плазмотрон.
- Если на поверхности сопла остались брызги – удалите их. Также постоянно удаляйте налет и брызги с плазмотрона, чтобы сохранять расстояние между соплом и обрабатываемой деталью.
- Замена электрода и сопла необходима в следующих случаях:
  - износ тугоплавкой вставки электрода на 1,5мм и более;
  - деформация сопла;
  - происходит снижение скорости резки;
  - есть трудности при возбуждении дуги;
  - происходит неровный рез.

6. Во время резки убедитесь, что кабель лежит прямо, не скручивайте и не сгибайте его даже если в помещении мало места. Кабель не должен соприкасаться с острыми предметами.

### 1. Требования к окружающей среде

Максимальная влажность не более 90%.

Температура работы от -10 до + 40С

Не используйте установку в условиях, повышенного загрязнения токопроводящей пыли в воздухе.

### 2. Техника безопасности

В установке КЕДР CUT-100II установлена защита от перегрузки по току и перегрева. Когда напряжение, выходной ток и температура превышают номинальные параметры, аппарат перестанет работать автоматически. Чтобы избежать повреждения установки, обратите внимание на следующие рекомендации:

- 1) Убедитесь, что вентиляционные отверстия не закрыты и аппарат находится минимум в 30 см от окружающих объектов. Качественная и стабильная вентиляция для охлаждения установки залог надежной работы и долговечности оборудования.
- 2) Оператор должен следить за максимальным током и продолжительностью работы. Частые перегрузки по току могут привести к преждевременному выходу из строя оборудования.
- 3) Автоматическая компенсация напряжения гарантирует, что сварочный ток находится в допустимых значениях. Если напряжение превышает норму, это может повредить компоненты машины. Оператор должен следить за ситуацией и принять превентивные меры.
- 4) Для защиты от статического электричества и утечки тока всегда проверяйте надежность заземления кабелем не менее 6мм<sup>2</sup>.
- 5) Если время резки превышает рабочий цикл, аппарат перестанет работать. Это необходимо для защиты и индикатор перегрузки горит красным цветом. Как только температура снизится до стандартного значения, индикатор перестает гореть, можете работать снова.

# Эксперты в сварке

## ПРОБЛЕМЫ И РЕШЕНИЯ

Расходные материалы, факторы окружающей среды влияют на качество воздушно-плазменной резки. Оператор должен попытаться улучшить условия работы, если это необходимо.

### А. Аппарат некорректно работает. Проверьте следующее:

1. Убедитесь, что подача сжатого воздуха имеет достаточное давление, которое не менее 0,3 МПа (3Kg/cm<sup>2</sup>), и его диапазон  $\pm 0.05$ Мра
2. Электрод и сопло совпадают по номиналу с током резки. Проверьте с таблицей ниже:

ТОК	10-30А	30-40А	60-100А	100-120А
СОПЛО	φ1.0 мм	φ1.2 мм	φ1.3 мм	φ1.4 мм

### В. Осложненный поджиг дуги. Пауза при поджиге:

1. Убедитесь в качестве электрода.
2. Ток резки слишком мал и поток воздуха слишком велик. Охлаждающий эффект слишком сильный. Это приводит к осложнению поджига.
3. Низкое входное напряжение.

### С. Нестабильный ток при работе:

1. Нестабильное напряжение сети. Проверить сетевой кабель и сеть питания.
2. Электрические помехи от другого оборудования.

### Д. Быстро сгорают электроды и сопла:

1. Большой ток или сопло не соответствует номиналу тока.
2. Давление воздуха низкое и охлаждающий эффект слабый. Высокая температура нагрева сопла и электрода.

### Е. Дуга не может прорезать необходимую толщину металла:

1. Мощность машины не соответствует толщине реза. Замените машину на более мощную.
2. Электрод и сопло сгорели. Замените эти расходные части на новые.



**ОБСЛУЖИВАНИЕ****Внимание :****Перед обслуживанием убедитесь, что аппарат отключен от сети**

1. Удаляйте регулярно пыль сжатым воздухом, если аппарат работает в среде, с загрязненным воздухом, удаляйте пыль каждый месяц.
2. Давление сжатого воздуха должна быть в разумных пределах, чтобы предотвратить повреждение небольших компонентов внутренних плат.
3. Проверяйте внутренние схемы регулярно. Убедитесь, что разъемы подключены плотно.
4. Избегайте попадания воды и пара. Просушить при необходимости.
5. Если аппарат не будет работать долгое время, он должен храниться в упаковочной коробке в сухом помещении.

**ПРЕДУПРЕЖДЕНИЕ:****Небрежное отношение и непрофессионализм при ремонте может привести к более серьезным проблемам.****Если аппарат находится под напряжением запрещается снимать корпус и дотрагиваться к силовым разъемам.****Даже косвенное прикосновение приведет к поражению электрическим током и смерти.****Эксперты в сварке**

**КОМПЛЕКТ ПОСТАВКИ**

Наименование	Количество
Аппарат КЕДР CUT-100U	1 шт.
Плазмотрон	1 шт.
Кабель с клеммой на изделие	1 шт.
Руководство пользователя	1 шт.


**SVARMA** ru

**Эксперты в сварке**

## ДЕМОНТАЖ И УТИЛИЗАЦИЯ

- Сварочное оборудование в основном состоит из стали, пластмассы и цветных металлов. Оно должно утилизироваться согласно действующим нормам в области защиты окружающей среды.

Изделия под торговой маркой «КЕДР» постоянно совершенствуются и улучшаются.

Поэтому технические характеристики и дизайн могут меняться без предварительного уведомления. Приносим Вам наши глубочайшие извинения за возможные причиненные этим неудобства.

Данное руководство поставляется в комплекте с аппаратом и должно сопровождать его при продаже и эксплуатации. Информация, содержащаяся в данной публикации являлась верной на момент поступления в печать.

В данном руководстве возможны неточности. Пожалуйста, свяжитесь с нами при их обнаружении.

## СЕРВИСНОЕ ОБСЛУЖИВАНИЕ

*Гарантийный срок на оборудование указывается в прилагаемом сервисном талоне.*

*Бесплатное сервисное обслуживание относится к дефектам в материалах и узлах и не распространяется на компоненты, подверженные естественному износу и на работы по техническому обслуживанию.*

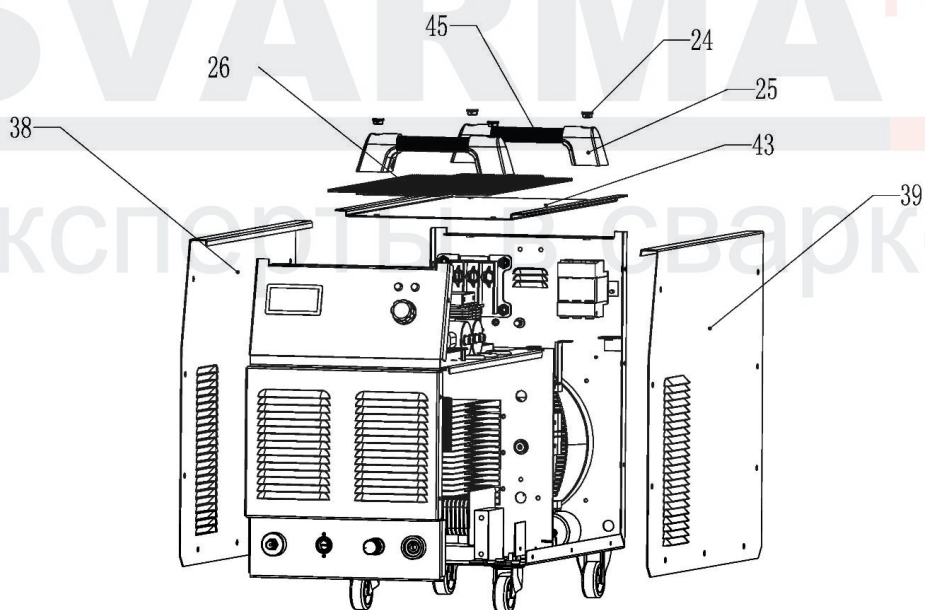
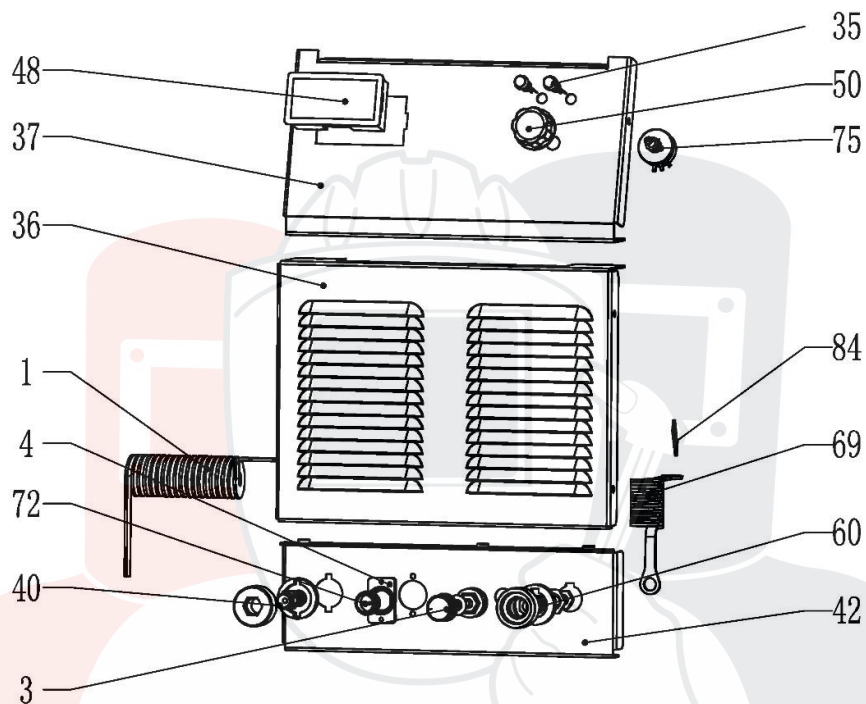
*Сервисному ремонту подлежат только очищенные от пыли и грязи аппараты в заводской упаковке, полностью укомплектованные, имеющие фирменный технический паспорт, сервисный талон с указанием даты продажи, при наличии штампа магазина, заводского номера и оригиналов товарного и кассового чеков, выданных продавцом.*

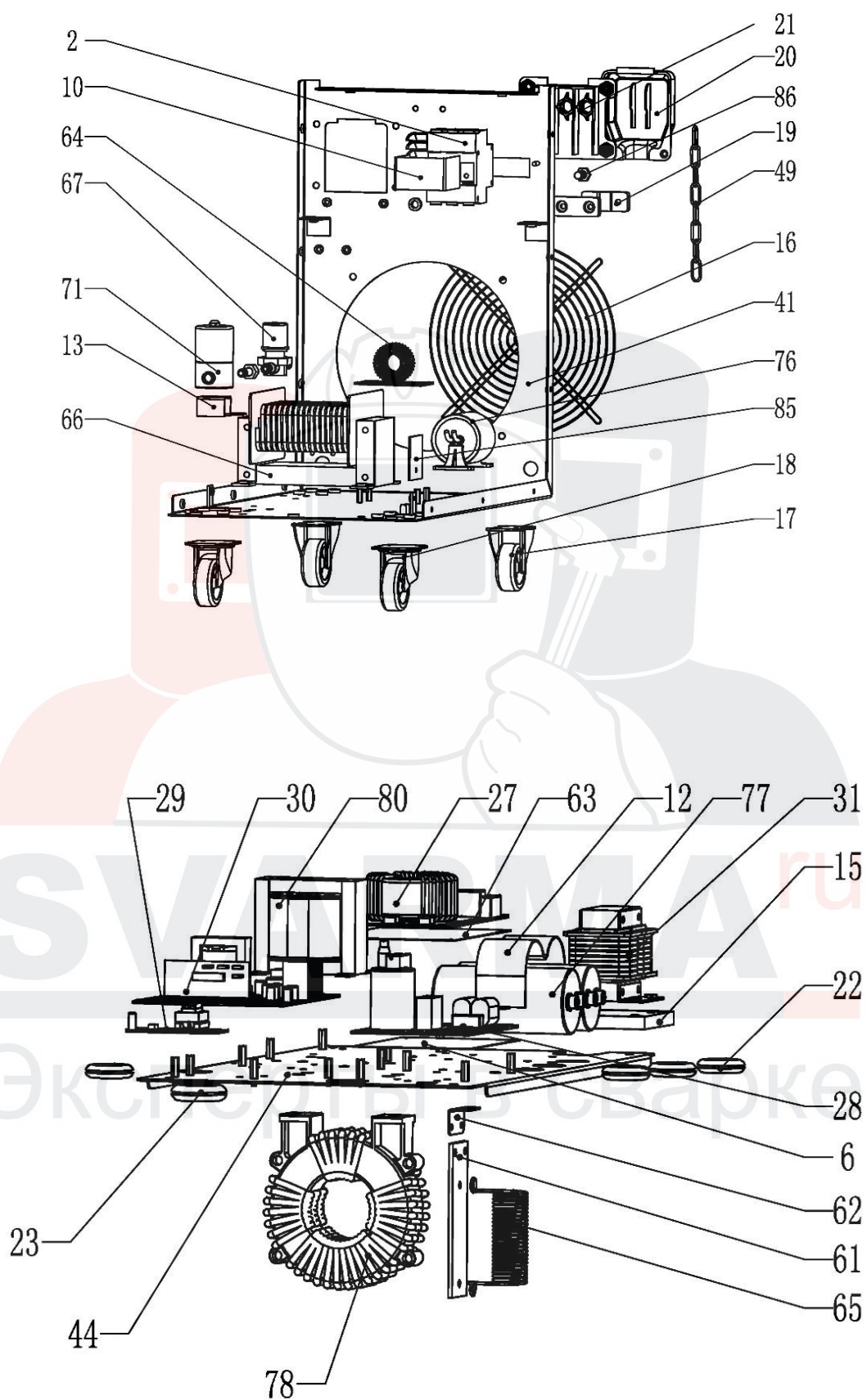
*В течение сервисного срока сервис-центр устраняет за свой счёт выявленные производственные дефекты. Производитель снимает свои обязательства и юридическую ответственность при несоблюдении потребителем инструкций по эксплуатации, самостоятельной разборки, ремонта и технического обслуживания аппарата, а также не несет никакой ответственности за причиненные травмы и нанесенный ущерб.*

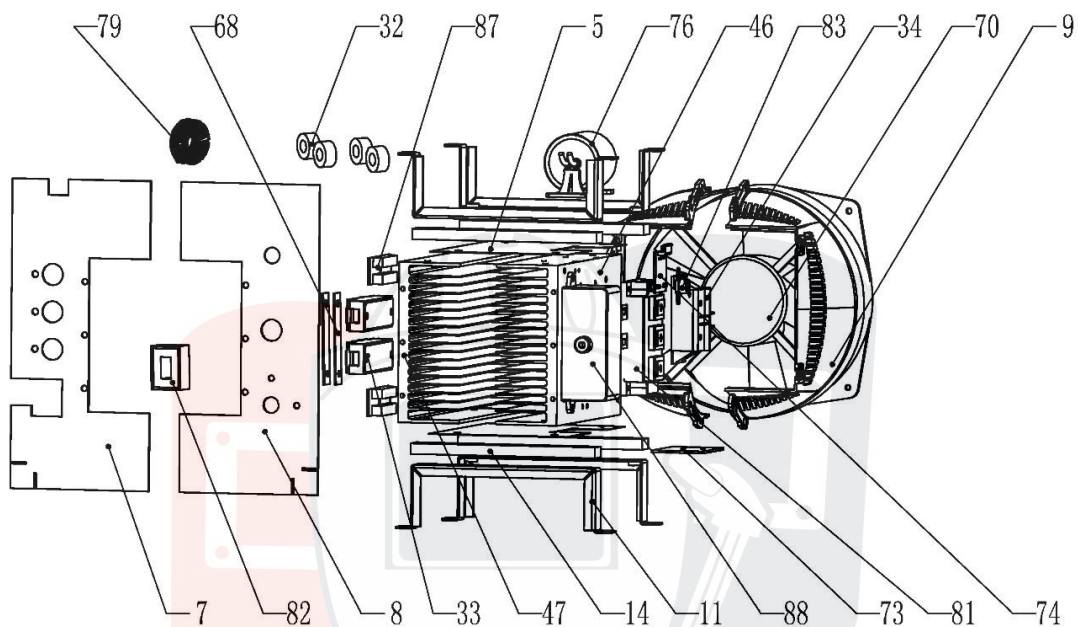
*Момент начала действия бесплатного сервисного обслуживания определяется кассовым чеком или квитанцией, полученными при покупке. Сохраните эти документы. Замененные сварочные аппараты и детали переходят в собственность фирмы продавца. Претензии на возмещение убытков исключаются, если они не вызваны умышленными действиями или небрежностью производителя. Право на бесплатное сервисное обслуживание не является основанием для других претензий.*

СХЕМЫ

CUT-100IJ







**SVARMA** ru

Эксперты в сварке

Обозначение на схеме	CUT-100IJ	Количество
1	Кольцо ВЧ поджига	1
2	Выключатель	1
3	Подключение пилотной дуги	1
16	Защитная решетка вентилятора	1
17	Оплетка колеса	2
18	Колесо	2
27	Плата EMC	1
28	Плата ВЧ поджига	1
29	Плата плазмотрона	1
30	Плата управления	1
33	Вторичный выпрямитель	2
34	Трехфазный выпрямитель	1
35	Индикатор	2
40	Газоэлектрический разъем	1
45	Ручка	2
48	Дисплей	1
50	Регулятор	1
60	Разъем силовой	1
66	Трансформатор	1
67	Регулятор давления	1
69	Магнитная катушка для геркона	1
70	Вентилятор	1
71	Газовый клапан	1
72	2-пин разъем	1
73	IGBT-плата абсорбера	1
74	IGBT-плата драйвера	1
75	Регулятор тока	1
78	Трансформатор	1
79	Дроссель	1
80	Трансформатор	1
81	IGBT	1
82	Датчик Холла	1
83	Термостат	1
84	Герконовое реле	1
87	Вторичная плата абсорбера	2

Принципиальные электрические схемы

