



РУКОВОДСТВО ПО ЭКСПЛУАТАЦИИ

Аппарат
воздушно-плазменной резки

■ CUT-160I

SVARMA.ru

Эксперты в сварке



www.kedrweld.ru

СОДЕРЖАНИЕ:

ДЕКЛАРАЦИЯ О СООТВЕТСТВИИ СТАНДАРТАМ ЕС И ТР ТС	4
МЕРЫ ПРЕДОСТОРОЖНОСТИ и ТЕХНИКА БЕЗОПАСНОСТИ	5
Общие требования безопасности	6
Производственные условия.....	8
Рабочее место оператора	9
Требования безопасности в аварийных ситуациях	9
ОБЩЕЕ ОПИСАНИЕ АППАРАТОВ ВОЗДУШНО - ПЛАЗМЕННОЙ РЕЗКИ	10
ТЕХНИЧЕСКИЕ ХАРАКТЕРИСТИКИ	11
СХЕМА ПОДКЛЮЧЕНИЯ.....	12
ДИАГНОСТИКА НЕИСПРАВНОСТЕЙ.....	16
КОМПЛЕКТ ПОСТАВКИ	18
ДЕМОНТАЖ И УТИЛИЗАЦИЯ	19
СЕРВИСНОЕ ОБСЛУЖИВАНИЕ	19
СХЕМЫ	20



SVARMA^{ru}

Эксперты в сварке

УВАЖАЕМЫЙ КЛИЕНТ!

Благодарим Вас за то, что вы выбрали оборудование торговой марки «КЕДР», созданное в соответствии с принципами безопасности и надежности.

Высококачественные материалы и комплектующие, используемые при изготовлении этих аппаратов, гарантируют высокий уровень надежности, простоту в техническом обслуживании и удобство в работе.

*Настоящее руководство предназначено для того, чтобы ознакомить Вас с эксплуатацией и техническим обслуживанием аппарата **CUT-160I**.*

Внимательно прочитайте руководство и следуйте его указаниям, чтобы избежать неполадок из-за неправильного использования оборудования.

Этим Вы обеспечите постоянную работоспособность и увеличите срок эксплуатации Вашего аппарата.

Эксперты в сварке

ДЕКЛАРАЦИЯ О СООТВЕТСТВИИ СТАНДАРТАМ ЕС И ТР ТС



Настоящим заявляем, что оборудование предназначено для промышленного и профессионального использования и соответствует требованиям:

ТР ТС 004/2011 " О безопасности низковольтного оборудования",
ТР ТС 020/2011 "Электромагнитная совместимость технических средств".



Настоящим заявляем, что оборудование протестировано согласно: Гармонизированному европейскому стандарту EN 60974-1: 2005 и подтверждено соответствие Европейской Директиве Низковольтного Оборудования LVD 2006/95/EC. Сертификат No. WTS13D0403243S;

Производство соответствует международному стандарту качества ISO 9001: 2008

Дата производства указана на упаковке, где

XX - год XX - месяц XXXX - номер аппарата

ВНИМАНИЕ!



**ПЕРЕД УСТАНОВКОЙ И ИСПОЛЬЗОВАНИЕМ ВНИМАТЕЛЬНО ОЗНАКОМЬТЕСЬ С
ДАННОЙ ИНСТРУКЦИЕЙ!**


МЕРЫ ПРЕДОСТОРОЖНОСТИ И ТЕХНИКА БЕЗОПАСНОСТИ
ВНИМАНИЕ!


Аппарат воздушно-плазменной резки является оборудованием повышенной опасности и при неправильной эксплуатации представляет опасность для оператора и людей, находящихся в пределах или рядом с рабочей зоной. Нарушение техники безопасности при проведении разделительной резки часто приводит к печальным последствиям – пожарам, взрывам и, как следствие, травмам и гибели людей.

Чтобы избежать травмы, возникновения пожара, поражения током при использовании сварочного аппарата, следует **СТРОГО** соблюдать следующие основные правила техники безопасности. Прочитайте и запомните эти указания до того, как приступите к работе с электрооборудованием. Храните указания по технике безопасности в надежном месте.

СОХРАНИТЕ ЭТИ ИНСТРУКЦИИ!

SVARMA ru

При проведении разделительной резки необходимо соблюдать требования стандарта ГОСТ 12.3003-86 «Работы электросварочные. Требования безопасности», а так же стандартов ГОСТ 12.1.004-85, ГОСТ 12.1.010-76, ГОСТ 12.3.002-75.

Производитель не несет ответственности за некорректное выполнение условий эксплуатации, указанных в данном руководстве, а также за внесение изменений в конструкцию.

Общие требования безопасности

Использование с автономными дизельными или бензиновыми генераторами требует дополнительного внимания к условиям эксплуатации. Убедитесь, что используемый генератор нужной мощности для этого сварочного аппарата. Рекомендуем принять необходимые меры для сохранности аппарата: установка фильтров, стабилизаторов и т.д.

При разделительной резке возможны следующие травмы:

- поражение электрическим током,
- ожоги от грата и капель металла,
- травмы механического характера.

Для предотвращения этих ситуаций важно неукоснительно соблюдать меры предосторожности.

К работе с аппаратом допускаются лица не моложе 18 лет, изучившие инструкцию по эксплуатации аппарата, имеющие доступ к самостоятельной работе и прошедшие инструктаж по технике безопасности.

- Необходимо использовать средства индивидуальной защиты, такие как: сварочные маски, специальную брезентовую одежду, брезентовые рукавицы, кожаные ботинки.
- Необходимо работать в сухой спецодежде без повреждений и рукавицах. При работе в тесных отсеках и замкнутых пространствах обязательно используйте резиновые галоши и коврики, а также источники освещения с напряжением не выше 12В.
- Не допускайте нахождение детей и посторонних людей вблизи от работающего аппарата.
- Подготовьте инструмент и оборудование, необходимые для выполнения работ.
- Не используйте незаземленный аппарат!
- Силовые кабели не должны подвергаться механическому воздействию, действию высокой температуры и соприкасаться с влагой.
- Необходимо проверить изоляцию силовых кабелей, исправность предохранительного автомата, заземление корпуса аппарата. Сечение заземляющих проводов должно быть не менее 2.5 мм².
- При разделительной резке необходимо использовать горелку/электрододержатели с хорошей изоляцией, которая гарантирует, что не будет случайного контакта токоведущих частей горелки/электрододержателя со свариваемым изделием или руками сварщика.
- Работы должны производиться только в хорошо вентилируемых помещениях или с использованием вентиляционного оборудования.

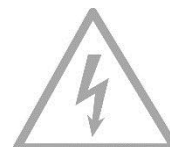
Отключайте аппарат от сети при простое!

- В нерабочем режиме плазмотрон должен быть отключен от аппарата.
- Пользуйтесь аварийным выключателем при нештатных ситуациях.
- Переключение режимов функционирования аппарата в процессе разделительной резки может повредить оборудование.
- Никогда не работайте там, где существует опасность получения электрического удара током.



Поражение электрическим током может быть смертельным!

- Заземляйте оборудование в соответствии с правилами эксплуатации электроустановок и техники безопасности.
- Не касайтесь незащищенных деталей голыми руками. Оператор должен осуществлять резку в сухих перчатках.
- Оператор должен держать заготовку на безопасном расстоянии от себя.



Дым и газ, образующиеся в процессе разделительной резки – опасны для здоровья!

- Не вдыхайте дым в процессе резки. Используйте средства индивидуальной защиты. Респиратор надевается под щиток сварщика.
- Рабочая зона должна хорошо вентилироваться.



Излучение дуги вредно для глаз и кожи!

- Используйте сварочную маску, защитные очки и специальную одежду для осуществления резки.
- Не надевайте контактные линзы, интенсивное излучение дуги может привести к их склеиванию с роговицей.
- Примите меры безопасности для защиты людей, находящихся в рабочей зоне или рядом с ней.



Опасность воспламенения, взрыва!

- Искры, возникающие при резке, могут вызвать пожар, поэтому убедитесь в отсутствии в рабочей зоне воспламеняющихся материалов.
- Никогда не производите разделительную резку емкостей, в которых могут содержаться легковоспламеняющиеся или взрывоопасные материалы.
- Рядом должны находиться средства пожаротушения.
- Персонал обязан ознакомиться с инструкцией по технике безопасности.



Высокая температура изделия может привести к ожогам!

- Не прикасайтесь к изделию голыми руками сразу после резки. Дайте ему остыть.
- При длительной резке необходимо использовать плазматрон с жидкостным охлаждением.


Магнитные поля, возникающие при включении устройства, могут оказывать негативное действие на организм человека!

- Аппараты воздушно-плазменной резки излучают электромагнитные волны и создают помехи для радиочастот, поэтому следите за тем, чтобы в непосредственной близости от аппарата не было людей, которые используют кардиостимуляторы или другие принадлежности, для которых электромагнитные волны и радиочастоты создают помехи.
- Людям, имеющим электронные стимуляторы сердца, перед работой обязательно необходимо проконсультироваться с врачом.


Движущиеся части аппарата могут привести к увечьям!

- Вскрытие корпуса должно производиться только квалифицированным специалистом в сервисном центре.
- Избегайте контакта с движущимися частями, например с вентиляторами.


Производственные условия

- Разделительная резка должна производиться при температуре от -10°C и $+40^{\circ}\text{C}$. Влажность не более 80%. Не должно быть конденсации влаги, которая образуется в следующих случаях:
 - аппарат внесен в теплое помещение из холода (не используете аппарат в течение 2х часов)
 - температура окружающей среды резко снизилась
- Избегайте резки под открытым небом без защиты от солнечного света и осадков.
- Не проводите резку в среде, где содержится большое количество пыли или коррозионного химического газа.
- Не держите разрезаемое изделие в сыром месте.

Рабочее место оператора

При резке брызги расплавленного металла разлетаются на значительные расстояния, что вызывает опасность пожара. Поэтому цеха (посты) для резки должны сооружаться из негорючих материалов.

- Рабочее место должно быть чистым и хорошо освещённым.
- Рабочее место должно быть оснащено средствами пожаротушения: огнетушитель и емкость с водой, которые должны находиться в легкодоступном месте. После окончания резки внимательно осмотрите место проведения работ. Не должно быть следов тления, запаха гари и дыма. Пожар может начаться не сразу.
- Не используйте электрооборудование во взрывоопасных помещениях, где присутствуют огнеопасные жидкости, газы или пыль.
- Уберите все лишние предметы. Загроможденные, плохо освещенные рабочие места являются причиной травматизма.
- Рабочие места должны быть освобождены от горючих, смазочных материалов, ветоши и других легковоспламеняющихся объектов. Не менее 5 м – легковоспламеняющиеся материалы и не менее 15 м - взрывоопасные.
- Проверьте состояние пола на рабочем месте, если пол мокрый или скользкий – обязательно протрите его.

ТРЕБОВАНИЯ БЕЗОПАСНОСТИ В АВАРИЙНЫХ СИТУАЦИЯХ



При неисправности аппарата и силовых кабелей, а также повреждении защитного заземления корпуса аппарата следует немедленно прекратить работу и выключить его. Работу можно продолжать только после устранения неисправности.



При коротком замыкании и возгорании аппарата необходимо немедленно отключить электропитание и приступить к тушению очага возгорания углекислотным, порошковым огнетушителем или песком.



При поражении электрическим током нужно немедленно отключить аппарат, оказать пострадавшему первую помощь, при отсутствии дыхания и пульса сделать ему искусственное дыхание или непрямой массаж сердца до восстановления дыхания и пульса. Вызвать неотложную помощь пострадавшему и доставить его в ближайшее лечебное учреждение.

ОБЩЕЕ ОПИСАНИЕ АППАРАТОВ ВОЗДУШНО - ПЛАЗМЕННОЙ РЕЗКИ

Аппараты КЕДР для плазменной резки разработаны с учетом применения последнего поколения инверторных технологий в мире.

В аппарате воздушно - плазменной резки КЕДР CUT-160I используются мощные транзисторы МОП/БТИЗ и применяется принцип широтно-импульсной модуляции (ШИМ), выпрямленный ток из сети питания преобразуется в высокочастотный ток (100КГц), подается на первичную обмотку силового трансформатора. На вторичной обмотке имеем переменный высокочастотный ток, который проходит через выпрямитель и преобразуется в постоянный. Такой принцип работы позволяет использовать силовой трансформатор значительно меньшего размера и уменьшить вес инверторного оборудования, что ведет к увеличению КПД аппарата до 85%. Для возбуждения дуги используется осциллятор, генерирующий высоковольтный, высокочастотный импульс напряжения. Данные аппараты отличаются стабильной, надежной и эффективной работой, низким уровнем шума в процессе резки.

Аппараты для резки серии CUT КЕДР, могут широко применяться для резки углеродистой стали, нержавеющей стали, различных сплавов стали, меди, алюминия и других цветных металлов.

По сравнению с традиционными аппаратами, инверторная технология имеет преимущества низкого энергопотребления, легкий вес, компактные размеры и отличную производительность.

Аппараты серии КЕДР CUT могут обеспечить более мощную, концентрированную и стабильную струю плазмы. Температура плазмы может подниматься до 10,000-15,000 °С, снижается зона термического влияния, эффективно используется электрическая энергия и в результате получается гладкий, чистый рез.

Спасибо за выбор продукции ТМ КЕДР. Мы всегда открыты для диалога и с нетерпением ждем ваших советов и пожеланий. Мы рады предоставить Вам лучшие продукты и услуги.

Эксперты в сварке



ВНИМАНИЕ! Это промышленное оборудование. Примите необходимые меры для личной защиты и безопасности.

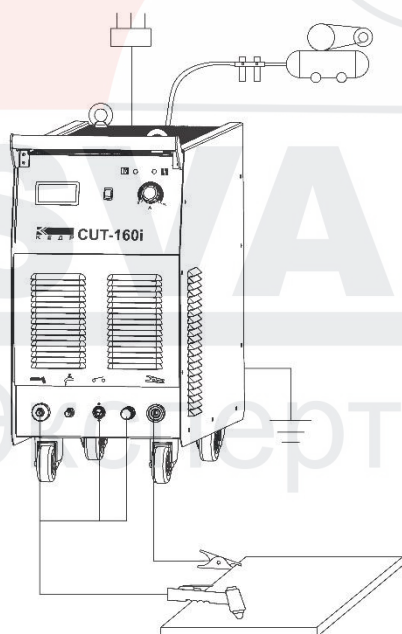
ТЕХНИЧЕСКИЕ ХАРАКТЕРИСТИКИ

Модель	CUT-160I
Параметры электросети, В	3 фазы АС 380В ±15%
Потребляемый ток, А	44
Напряжение холостого хода, В	345
Диапазон регулирования тока резки, А	40-160
Рабочее напряжение, В	144
ПВ, %	60
КПД, %	85
Коэффициент мощности, (cos φ)	0.93
Класс изоляции	F
Класс защиты	IP21
Тип поджига	Бесконтактный
Необходимое рабочее давление плазмообразующего газа, Атм	4-6
Внутреннее отверстие сопла, мм	1.1-1.9
Диапазон толщин резки, мм	1-50
Вес, кг	60,5
Габариты, мм	665x320x630

СХЕМА ПОДКЛЮЧЕНИЯ

1. Оборудование оснащено устройством компенсации напряжения. Если напряжение питания сети колеблется в пределах $\pm 15\%$ от номинального напряжения, аппарат по-прежнему будет работать стабильно.
2. Чтобы исключить потери напряжения, правильно подбирайте длину и сечение сетевого кабеля.
3. Убедитесь, что вентиляционные отверстия не заблокированы.
4. Используйте кабель (сечением не менее 6 мм^2) для подключения кабеля заземления.
5. Используйте чистый и сухой сжатый воздух. Компрессор должен выдавать необходимый расход воздуха и давление.
6. Убедитесь, что напряжение в сети стабильное и соответствует параметрам установки.

Проверьте сеть с помощью вольтметра непосредственно во время резки.



7. Подключите плазмотрон, кабель на изделие, компрессор как показано на рисунке. Кабель управления плазмотроном должен быть подсоединен к разъему на панели управления.

8. Установите электрод в плазмотрон, установите сопло и защитный наружный кожух плазмотрона.

9. Подсоедините шланг подачи сжатого воздуха к входному разъему на редукторе.

10. Соедините выходное отверстие редуктора со штуцером подачи сжатого воздуха на задней панели аппарата с помощью шланга высокого давления.

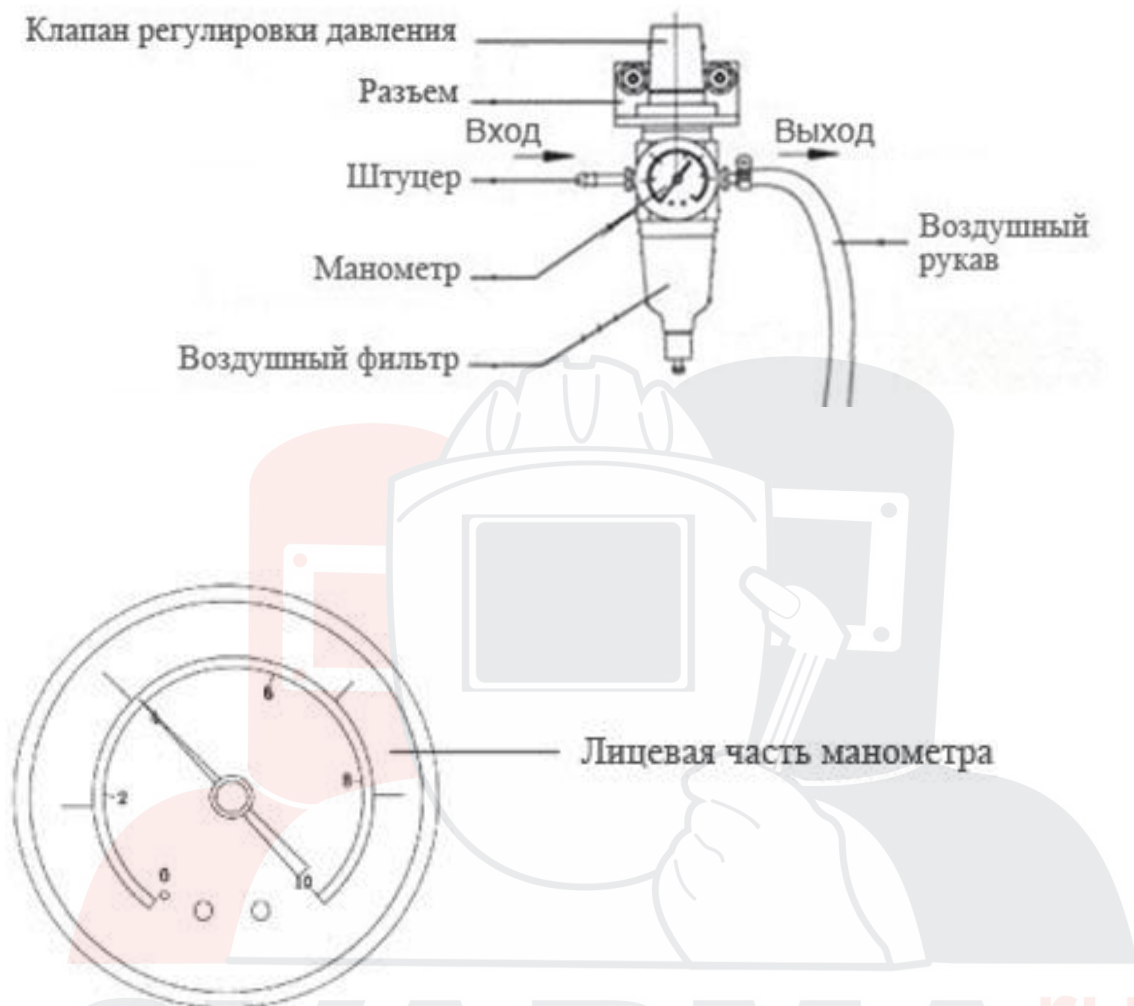
Проверьте надежность соединений и начинайте работу.

Осмотр и сборка оборудования могут производиться только тогда, когда аппарат

отключен от сети.

www.KEDRWELD.ru

Горячая линия КЕДР +7 (495) 134-47-47



Включите питание

11. Отрегулируйте давление необходимое для машины. Если аппарат воздушно-плазменной резки с встроенным воздушным компрессором, показания на редукторе не отображаются. Если установка без встроенного компрессора, то при подключении компрессора к редуктору значения на манометре отображаются.

Внимание :

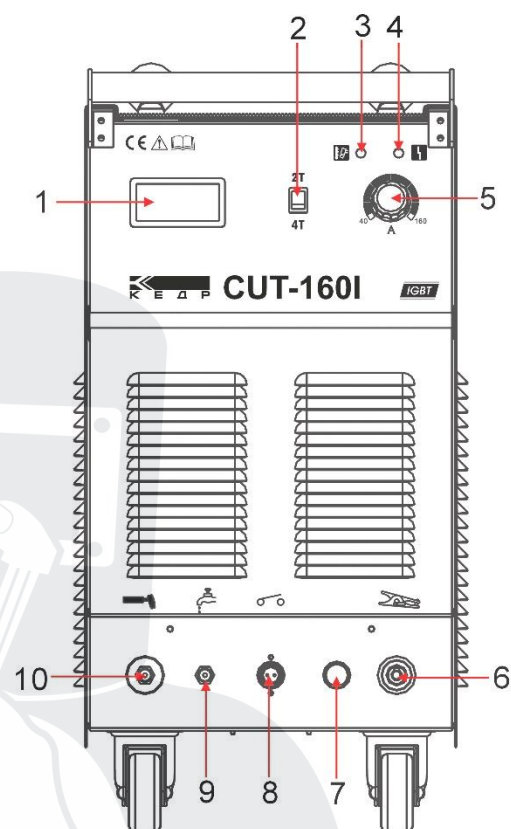


Для идеального процесса резки необходимо правильно отрегулировать ток и давление воздуха. Если давление подаваемого воздуха превышено, то это может вызывать паузу горения дуги.

И наоборот если давление недостаточное, температура плазматрона будет слишком высокая. Электрод и сопло будут быстрее выходить из строя. Аппарат КЕДР CUT-160I автоматически подбирает параметры подачи воздуха в зависимости от выбранного значения тока.

CUT-160I КЕДР ПЕРЕДНЯЯ ПАНЕЛЬ

1	Дисплей, ток резки
2	2T/4T выбор режима работы
3	Индикация недостаточного давления воздуха / неверная сборка плазматрона
4	Индикатор неисправности
5	Регулятор тока резки
6	Разъем подключения кабеля на изделие
7	Разъем питания пилотной дуги
8	Подключение кнопки плазматрона
9	Подключение жидкостного охлаждения
10	Разъем для подключения плазматрона


РЕКОМЕНДАЦИИ

1. Для начала процесса резки нажмите на кнопку включения на плазматроне, и из сопла появится плазменная дуга. Это происходит в случае правильного соединения электрода и сопла. Если при включении плазматрона дуга не возбуждается, или она недостаточно сильная, значит электрод и сопло неправильно соединены; отключите питание и включите снова.
2. После возбуждения пилотной дуги, при резке внешняя граница сопла должна быть поднесена к обрабатываемой детали. Перемещайте плазматрон по детали со стабильной скоростью (скорость резки для различной толщины металлов разная). Если при этом появляются брызги или места непрореза, значит необходимо изменить скорость.

3. К концу процесса резки снизьте скорость, затем выключите плазмотрон.
4. Если на поверхности сопла остались брызги – удалите их. Также постоянно удаляйте налет и брызги с плазмотрона, чтобы сохранять расстояние между соплом и обрабатываемой деталью.
5. Замена электрода и сопла необходима в следующих случаях:
 - износ тугоплавкой вставки электрода на 1,5мм и более;
 - деформация сопла;
 - происходит снижение скорости резки;
 - есть трудности при возбуждении дуги;
 - происходит неровный рез.
6. Во время резки убедитесь, что кабель лежит прямо, не скручивайте и не сгибайте его даже если в помещении мало места. Кабель не должен соприкасаться с острыми предметами.

1. Требования к окружающей среде:

Максимальная влажность не более 90%.

Температура работы от -10 до + 40С.

Не используйте установку в условиях повышенного загрязнения, токопроводящей пыли в воздухе.

2. Техника безопасности:

В аппарате CUT-160I установлена защита от перегрузки по току и перегрева. Когда напряжение, выходной ток и температура превышают номинальные параметры, аппарат перестанет работать автоматически. Чтобы избежать повреждения аппарата, обратите внимание на следующие рекомендации:

- 1) Убедитесь, что вентиляционные отверстия не закрыты и аппарат находится минимум в 30 см от окружающих объектов. Качественная и стабильная вентиляция для охлаждения установки залог надежной работы и долговечности оборудования.
- 2) Оператор должен следить за максимальным током и продолжительностью работы. Частые перегрузки по току могут привести к преждевременному выходу из строя оборудования.
- 3) Автоматическая компенсация напряжения гарантирует, что сварочный ток находится в допустимых значениях. Если напряжение превышает норму, это может повредить компоненты машины. Оператор должен следить за ситуацией и принять превентивные меры.

- 4) Для защиты от статического электричества и утечки тока всегда проверяйте надежность заземления кабелем не менее 6мм².
- 5) Если время резки превышает рабочий цикл, аппарат перестанет работать. Это необходимо для защиты и индикатор перегрузки горит красным цветом. Как только температура снизится до стандартного значения, индикатор перестает гореть, можете работать снова.

ДИАГНОСТИКА НЕИСПРАВНОСТЕЙ

Расходные материалы, факторы окружающей среды влияют на качество воздушно-плазменной резки. Оператор должен попытаться улучшить условия работы, если это необходимо.

А. Аппарат не корректно работает. Проверьте следующее:

1. Убедитесь, что подача сжатого воздуха имеет достаточное давление, которое не менее 0,3 МПа (3Kg/cm²), и его диапазон ± 0.05 Мра.
2. Электрод и сопло совпадают по номиналу с током резки. Проверьте по таблице ниже:

ТОК	10-30А	30-40А	60-100А	100-120А
СОПЛО	φ1.0 мм	φ1.2 мм	φ1.3 мм	φ1.4 мм

В. Осложненный поджиг дуги. Пауза при поджиге:

1. Убедитесь в качестве электрода.
2. Ток резки слишком мал и поток воздуха слишком велик. Охлаждающий эффект слишком сильный. Это приводит к осложнению поджига.
3. Низкое входное напряжение.

С. Нестабильный ток при работе:

1. Нестабильное напряжение сети. Проверить сетевой кабель и сеть питания.
2. Электрические помехи от другого оборудования.

Д. Быстро сгорают электроды и сопла:

1. Большой ток или сопло не соответствует номиналу тока.

2. Давление воздуха низкое и охлаждающий эффект слабый. Высокая температура нагрева сопла и электрода.

Е. Дуга не может прорезать необходимую толщину металла:

1. Мощность машины не соответствует толщине реза. Замените машину на более мощную.
2. Электрод и сопло сгорели. Замените эти расходные части на новые.

ОБСЛУЖИВАНИЕ

Внимание :



Перед обслуживанием убедитесь, что аппарат отключен от сети

1. Удаляйте регулярно пыль сжатым воздухом, если аппарат работает в среде, с загрязненным воздухом, удаляйте пыль каждый месяц.
2. Давление сжатого воздуха должно быть в разумных пределах, чтобы предотвратить повреждение небольших компонентов внутренних плат.
3. Проверяйте внутренние схемы регулярно. Убедитесь, что разъемы подключены плотно.
4. Избегайте попадания воды и пара. Просушить при необходимости.
5. Если аппарат не будет работать долгое время, он должен храниться в упаковочной коробке в сухом помещении.

ПРЕДУПРЕЖДЕНИЕ:

Небрежное отношение и непрофессионализм при ремонте может привести к более серьезным проблемам.

Если аппарат находится под напряжением запрещается снимать корпус и дотрагиваться к силовым разъемам.

Даже косвенное прикосновение приведет к поражению электрическим током и смерти.

КОМПЛЕКТ ПОСТАВКИ

Наименование	Количество
Аппарат КЕДР CUT-160I	1 шт.
Плазмотрон	1 шт.
Кабель с клеммой на изделие	1 шт.
Руководство пользователя	1 шт.


SVARMA ru

Эксперты в сварке

ДЕМОНТАЖ И УТИЛИЗАЦИЯ

- Сварочное оборудование в основном состоит из стали, пластмассы и цветных металлов. Оно должно утилизироваться согласно действующим нормам в области защиты окружающей среды.

Изделия под торговой маркой «КЕДР» постоянно совершенствуются и улучшаются.

Поэтому технические характеристики и дизайн могут меняться без предварительного уведомления. Приносим Вам наши глубочайшие извинения за возможные причиненные этим неудобства.

Данное руководство поставляется в комплекте с аппаратом и должно сопровождать его при продаже и эксплуатации. Информация, содержащаяся в данной публикации являлась верной на момент поступления в печать.

В данном руководстве возможны неточности. Пожалуйста, свяжитесь с нами при их обнаружении.

СЕРВИСНОЕ ОБСЛУЖИВАНИЕ

Гарантийный срок на оборудование указывается в прилагаемом сервисном талоне.

Бесплатное сервисное обслуживание относится к дефектам в материалах и узлах и не распространяется на компоненты, подверженные естественному износу и на работы по техническому обслуживанию.

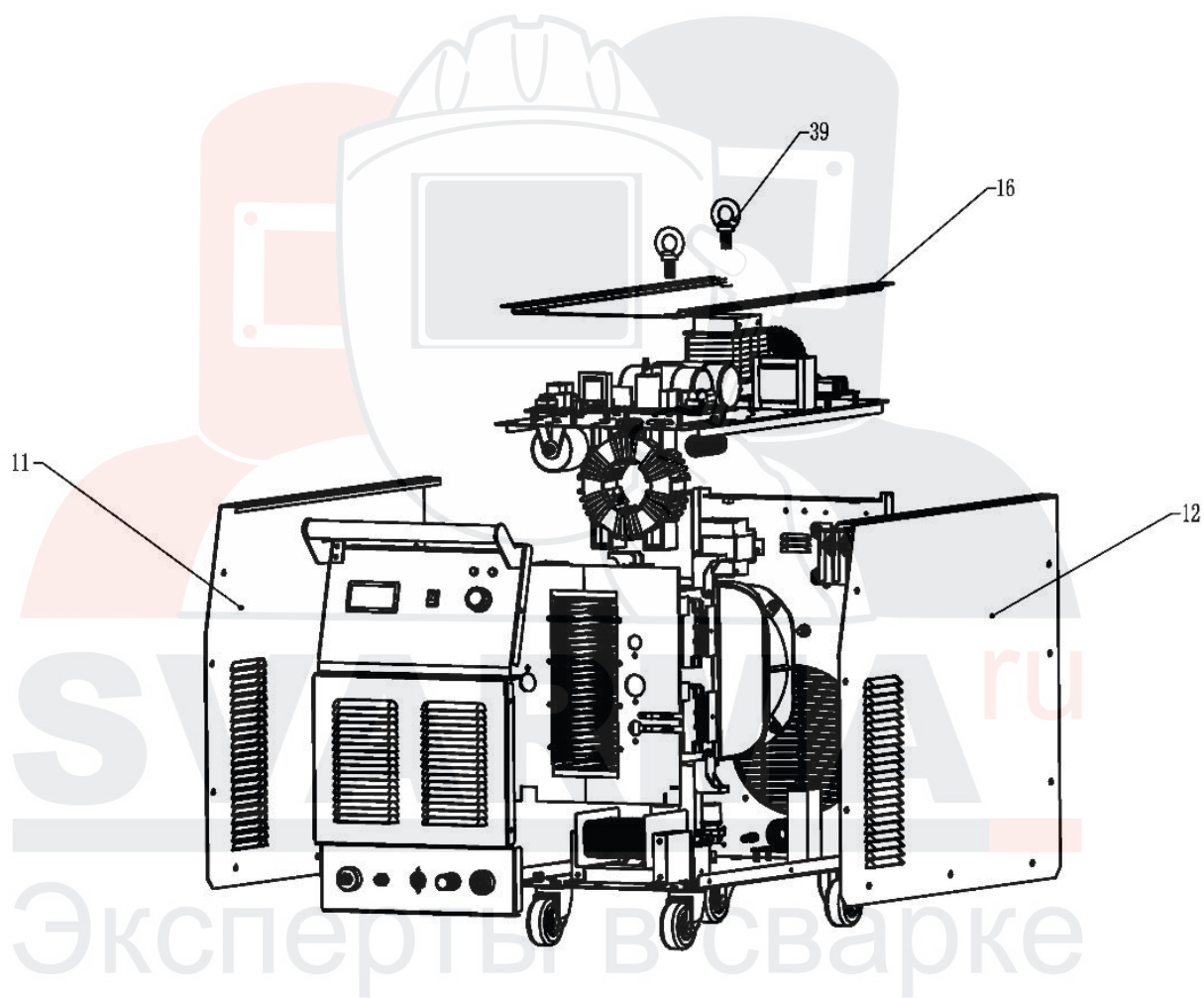
Сервисному ремонту подлежат только очищенные от пыли и грязи аппараты в заводской упаковке, полностью укомплектованные, имеющие фирменный технический паспорт, сервисный талон с указанием даты продажи, при наличии штампа магазина, заводского номера и оригиналов товарного и кассового чеков, выданных продавцом.

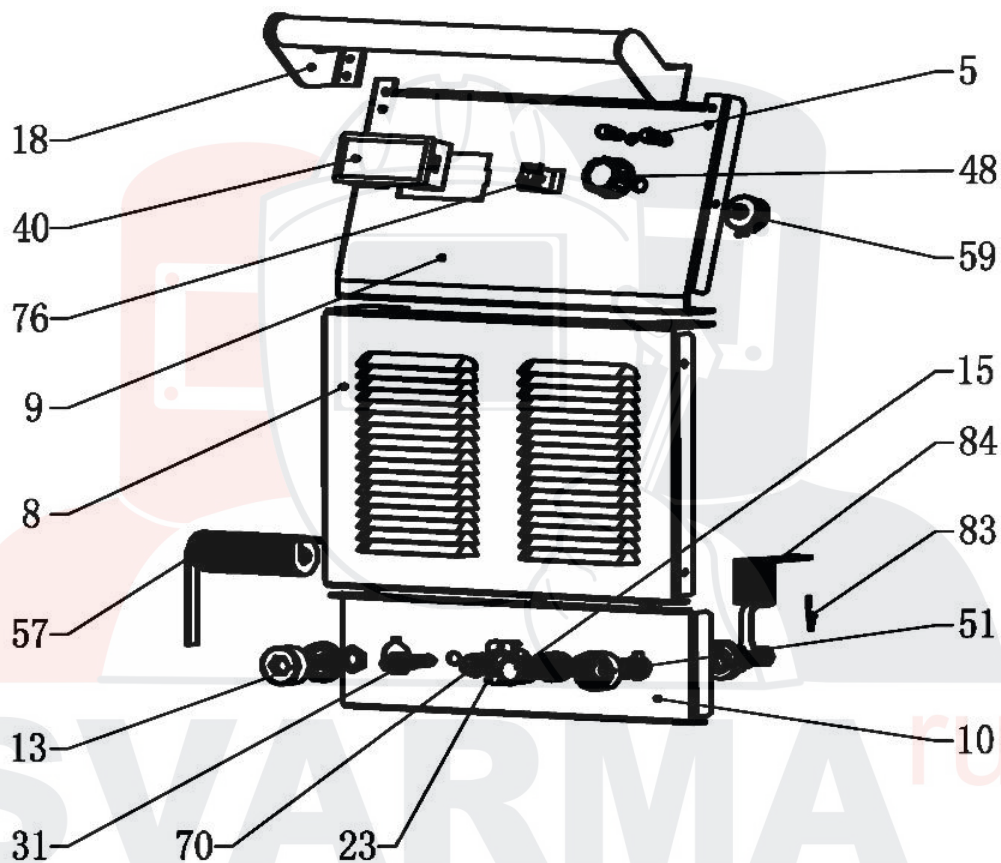
В течение сервисного срока сервис-центр устраняет за свой счёт выявленные производственные дефекты. Производитель снимает свои обязательства и юридическую ответственность при несоблюдении потребителем инструкций по эксплуатации, самостоятельной разборки, ремонта и технического обслуживания аппарата, а также не несет никакой ответственности за причиненные травмы и нанесенный ущерб.

Момент начала действия бесплатного сервисного обслуживания определяется кассовым чеком или квитанцией, полученными при покупке. Сохраните эти документы. Замененные сварочные аппараты и детали переходят в собственность фирмы продавца. Претензии на возмещение убытков исключаются, если они не вызваны умышленными действиями или небрежностью производителя. Право на бесплатное сервисное обслуживание не является основанием для других претензий.

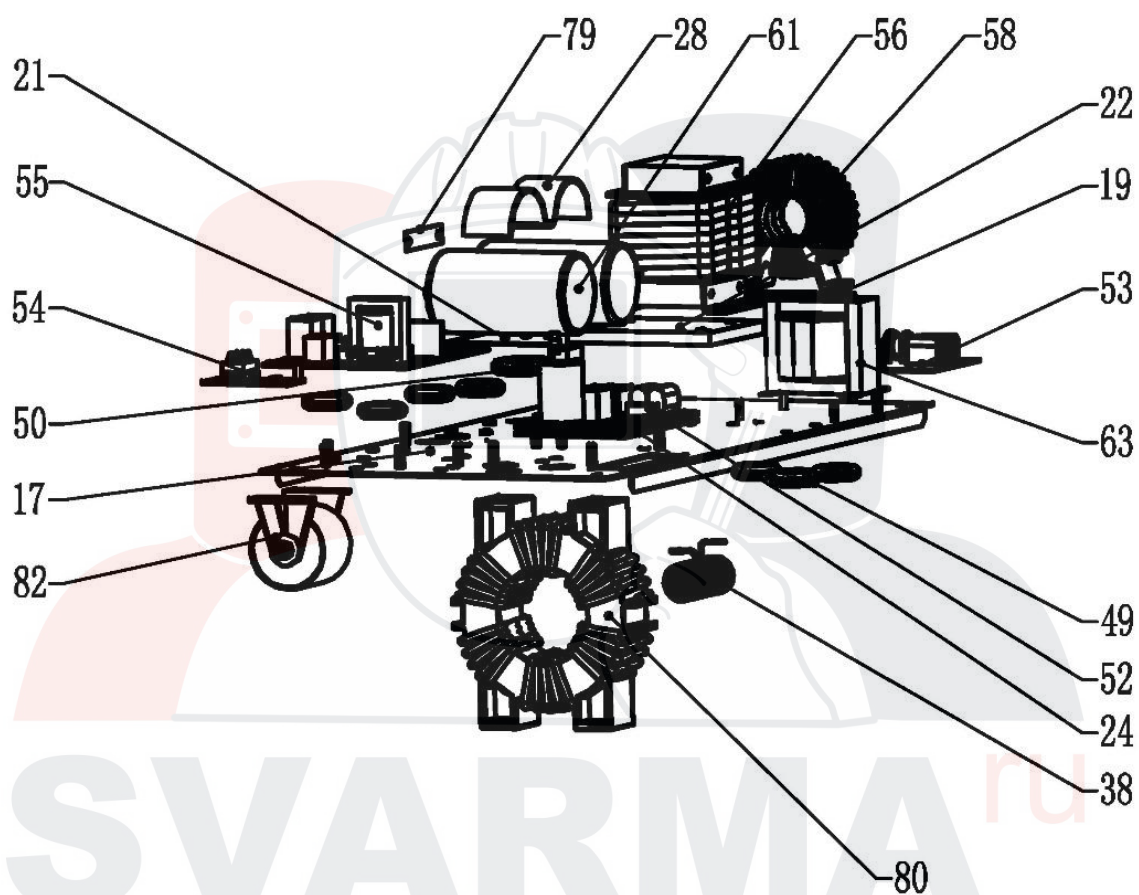
СХЕМЫ

CUT-160I

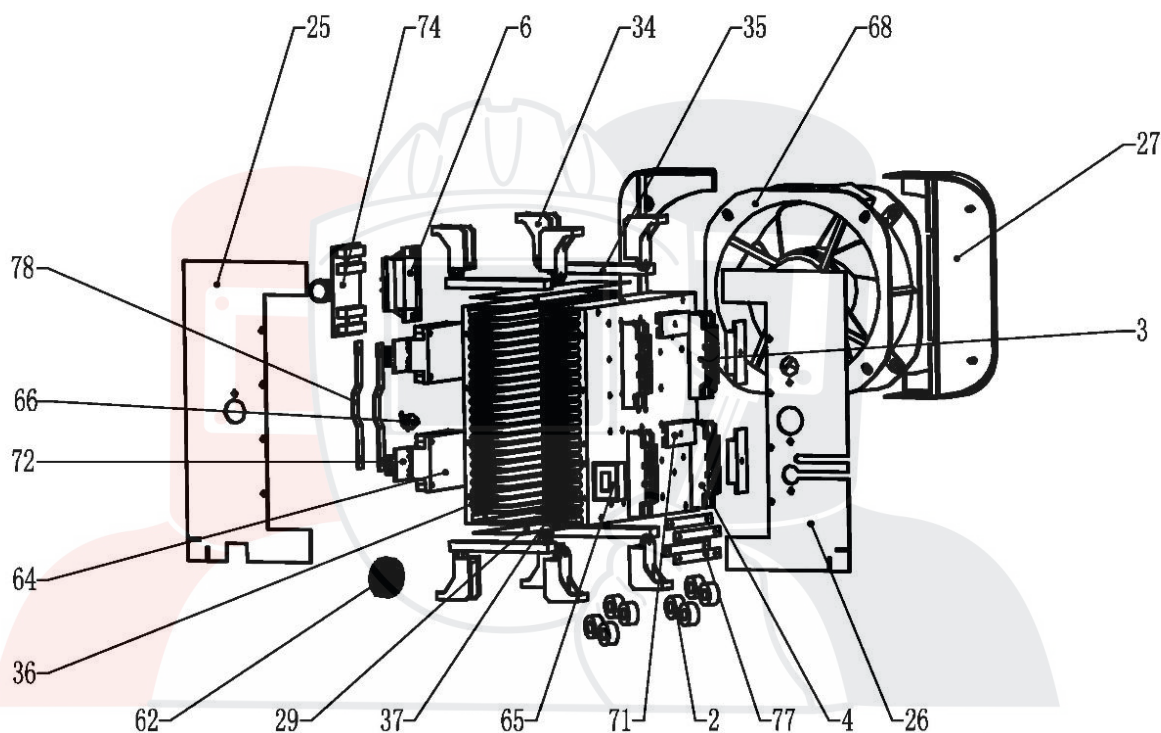




Эксперты в сварке

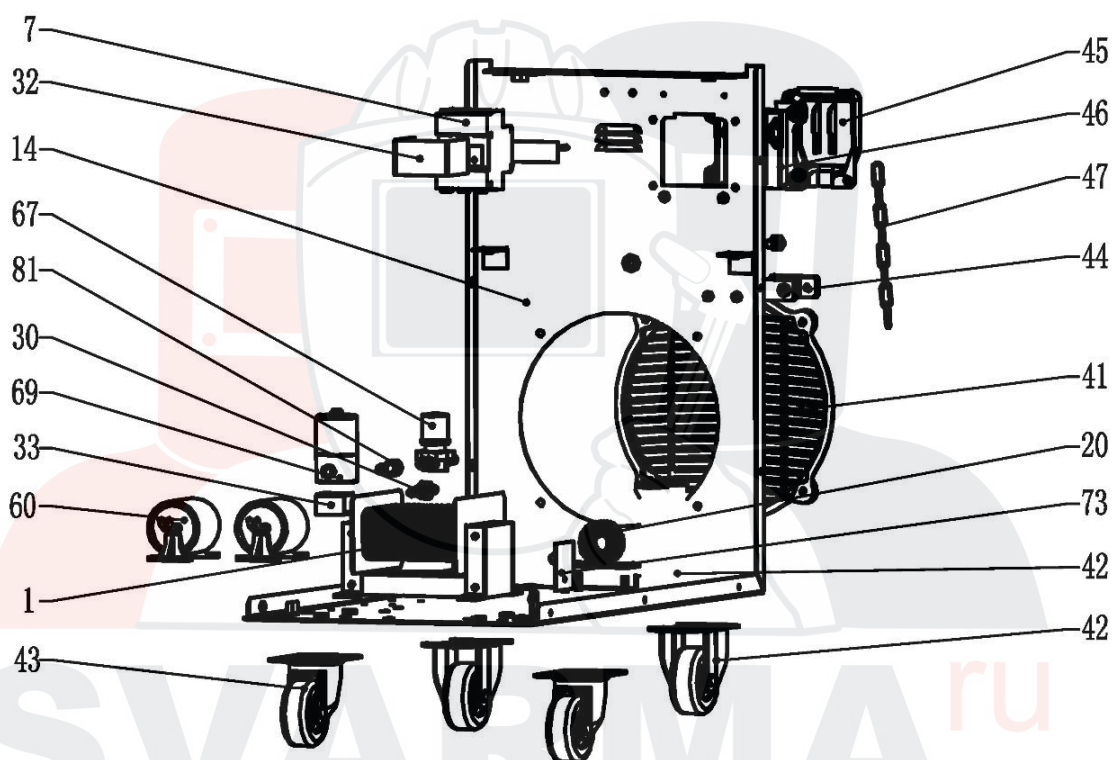


Эксперты в сварке



SVARMA ru

Эксперты в сварке



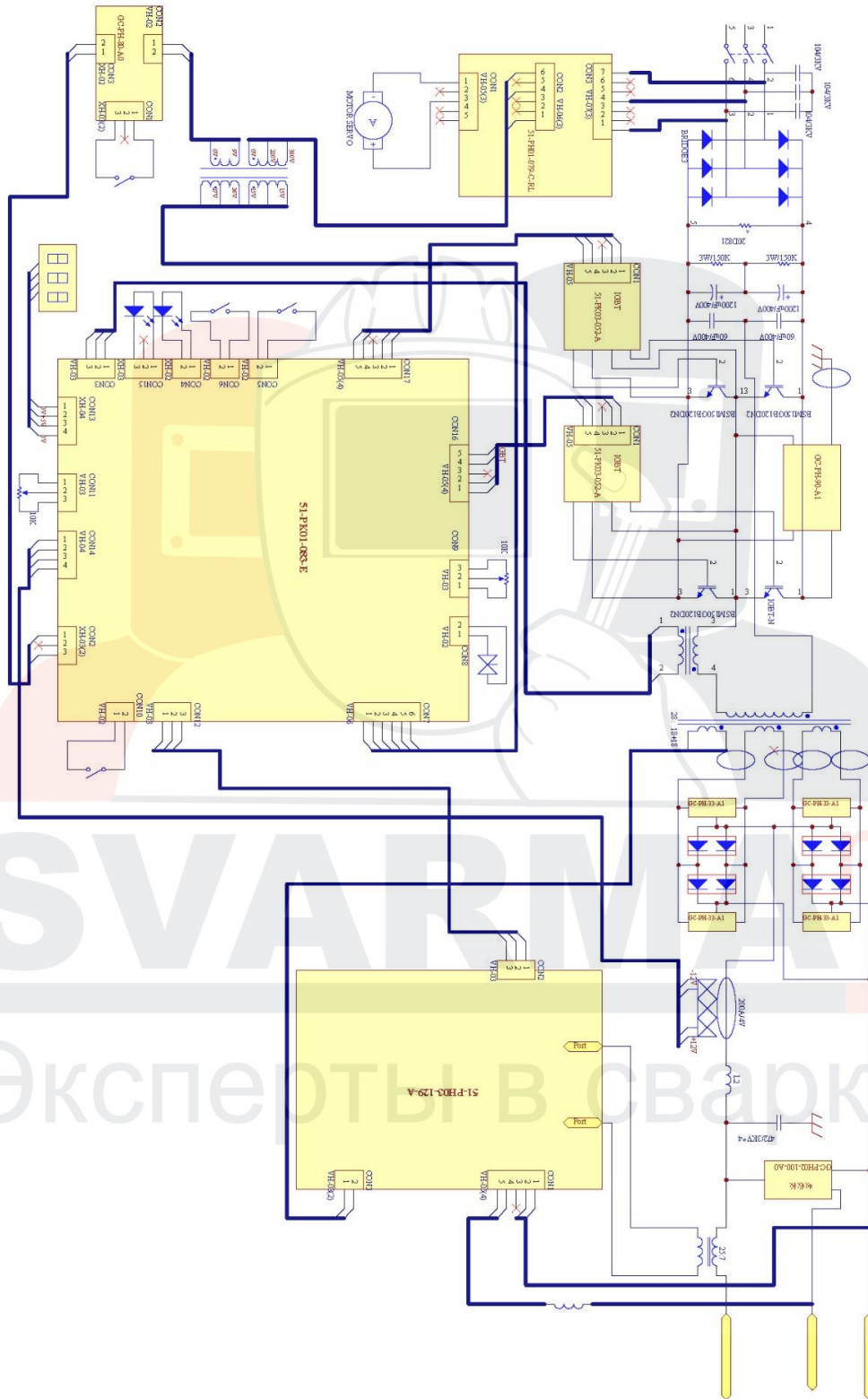
Эксперты в сварке

Обозначение на схеме	CUT-160I	Количество
1	Трансформатор	1
2	Магнитное кольцо	8
3	Выпрямительные модули	2
4	Выпрямительные модули	2
5	Индикатор	2
6	Трехфазный мост	1
7	Выключатель	1
8	Передняя нижняя панель	1
9	Передняя верхняя панель	1
10	Выходная плата	1
11	Левая плата	1
12	Правая плата	1
13	Разъем силовой/газовый	1
14	Нижняя часть	1
15	Разъем	1
16	Верхняя крышка	1
17	Плата управления	1
18	Ручка	1
19	Трансформатор	1
20	Плата заземления	1
21	Изоляционная плата	1
22	Изоляционная плата	1
23	Изолятор	1
24	Изоляционная плата	1
25	Воздушный изолятор (левый)	1
26	Воздушный изолятор (правый)	1
27	Защита вентилятора	2
28	Зажим	1
29	Изоляция	2
30	Разъем подключения воды	1
31	Разъем подключения воздуха	1
32	Скоба крепления автомата	1
33	Скоба крепления клапана	1
34	Скоба радиатора	8
35	Планка крепления радиатора	4
36	Радиатор	1
37	Радиатор	1
38	Резистор	1
39	Болт	2
40	Табличка	1
41	Защита вентилятора	1
42	Опора колеса	2
43	Колесо	2
44	Кнопка	2
45	Крышка разъемов подключения питания	1
46	Колодка подключения питания	1
47	Цепь	1
48	Регулятор	1
49	Резиновое кольцо	7
50	Резиновое кольцо	1
51	Силовой разъем	1

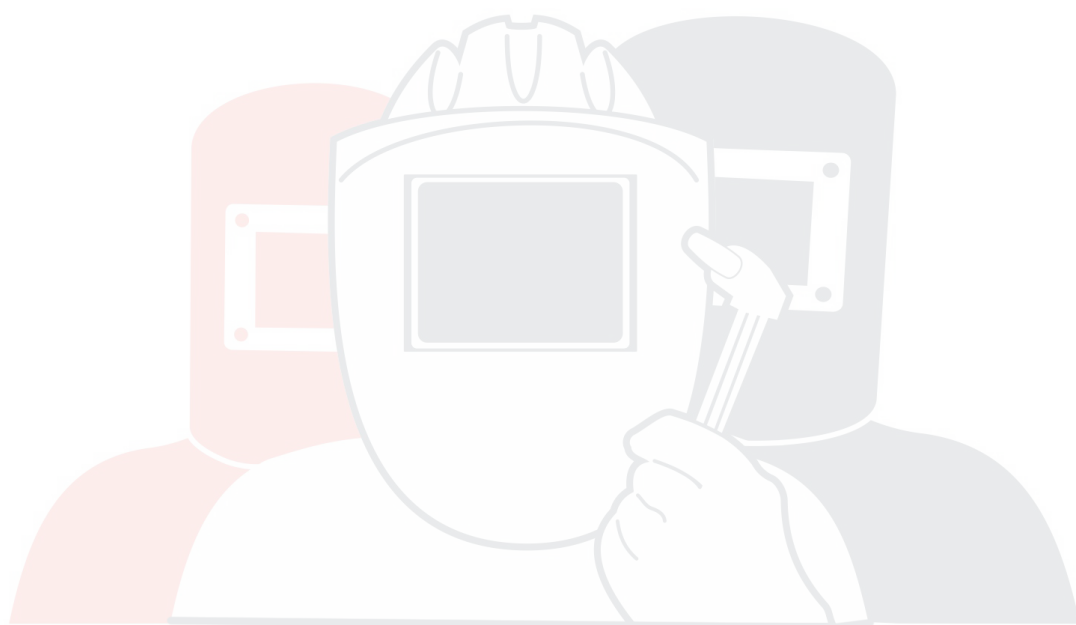
52	Плата управления	1
53	Плата вентилятора	1
54	Плата управления	1
55	Плата управления	1
56	Трансформатор	1
57	Стартер поджига дуги	1
58	Трансформатор	1
59	Потенциометр	1
60	Конденсатор фильтра	2
61	Электролитический конденсатор	2
62	Силовой трансформатор	1
63	Частотный трансформатор	1
64	Биполярный транзистор	2
65	Датчик	1
66	Термостат	1
67	Регулятор давления воздуха	1
68	Вентилятор	1
69	Магнитный клапан	1
70	Разъем	1
71	IGBT плата абсорбера	4
72	IGBT плата драйвера	2
73	Плата абсорбера	1
74	Плата абсорбера	1
75	Сопротивление	2
76	Выключатель	1
77	Коннектор выпрямителя	4
78	Коннектор	2
79	Коннектор конденсатора	1
80	Трансформатор	1
81	Газовый ниппель	1
82	Конденсатор фильтра	1
83	Плата герконового реле	1
84	Магнитная катушка для геркона	1

SVARMA
Эксперты в сварке

Принципиальная электрическая схема



Для заметок



SVARMA ru

Эксперты в сварке