



РУКОВОДСТВО ПО ЭКСПЛУАТАЦИИ

Сварочный полуавтомат

- **MIG-500F**

SVARMA.ru
Эксперт в сварке



ОГЛАВЛЕНИЕ

ДЕКЛАРАЦИЯ О СООТВЕТСТВИИ СТАНДАРТАМ ЕС и ТР ТС.....	4
МЕРЫ ПРЕДОСТОРОЖНОСТИ И ТЕХНИКА БЕЗОПАСНОСТИ	5
Общие требования к безопасности	6
Требования безопасности в аварийных ситуациях	9
Транспортировка и перемещение аппарата	9
КОМПЛЕКТ ПОСТАВКИ	10
ОБЩЕЕ ОПИСАНИЕ.....	10
Производственные условия.....	11
Рабочее место сварщика	11
ОСНОВНЫЕ ТЕХНИЧЕСКИЕ ХАРАКТЕРИСТИКИ.....	12
ЭКСПЛУАТАЦИЯ	20
Схема расположения данных на передней панели	20
Инструкция по начальному запуску полуавтомата	24
Условия для сварки и безопасность окружающей среды.....	25
УСТАНОВКА И ЭКСПЛУАТАЦИЯ СВАРОЧНОГО ПОЛУАВТОМАТА	25
Подготовка аппарата к работе.....	25
Подключение сетевого кабеля.....	26
Монтаж сварочной горелки.....	26
Подсоединение катушки со сварочной проволокой.....	27
Схема установки	28
Установка для сварки в среде защитных газов, MIG/MAG режим.....	28
Снабжение газом.....	29
Включение аппарата	29
СВАРКА в режиме ММА	30
Установка значения сварочного тока.....	30
Скорость сварки	30
Продолжительность Включения	31
Перегрев	31
Вентиляция.....	31
ОКОНЧАНИЕ РАБОТЫ	31
ТЕХНИЧЕСКОЕ ОБСЛУЖИВАНИЕ СВАРОЧНОГО ПОЛУАВТОМАТА.....	32
Плановое техническое обслуживание.....	32
Внеплановое техническое обслуживание.....	36
ХРАНЕНИЕ И ТРАНСПОРТИРОВКА СВАРОЧНОГО АППАРАТА.....	37
ДИАГНОСТИКА НЕИСПРАВНОСТЕЙ.....	38
В ПОМОЩЬ СВАРЩИКУ	39
Классификация покрытых электродов	39
Пример условного обозначения электрода.....	39
Маркировка электродов зарубежного производства	39
Способы зажигания сварочной дуги.....	40
Положения электрода при сварке	40
Окончание сварки.....	41
Сварочный ток	41
Дефекты сварных швов	42
Манипулирование электродом.....	43
Виды колебательных (поперечных) движений конца электрода	43
ДЕМОНТАЖ и УТИЛИЗАЦИЯ	44
СЕРВИСНОЕ ОБСЛУЖИВАНИЕ	44
СХЕМЫ	45

УВАЖАЕМЫЙ КЛИЕНТ!

Благодарим **Вас** за то, что вы выбрали сварочное оборудование торговой марки «**КЕДР**», созданное в соответствии с принципами безопасности и надежности.

Высококачественные материалы и комплектующие, используемые при изготовлении этих сварочных аппаратов, гарантируют высокий уровень надежности, простоту в обслуживании и удобство в работе.

Настоящее руководство предназначено для того, чтобы ознакомить Вас с эксплуатацией и техническим обслуживанием сварочного полуавтомата

SVARMA.ru **MIG-500F.**
Внимательно прочитайте руководство и следуйте его указаниям, чтобы избежать неполадок из-за неправильного использования оборудования.

Этим Вы обеспечите постоянную работоспособность и увеличите срок эксплуатации Вашего сварочного полуавтомата.

ДЕКЛАРАЦИЯ О СООТВЕТСТВИИ СТАНДАРТАМ ЕС и ТР ТС



Настоящим заявляем, что оборудование предназначено для промышленного и профессионального использования и соответствует требованиям:
ТР ТС 004/2011 " О безопасности низковольтного оборудования",
ТР ТС 020/2011 "Электромагнитная совместимость технических средств".



Настоящим заявляем, что оборудование протестировано согласно: Гармонизированному европейскому стандарту EN 60974-1: 2005 и подтверждено соответствие Европейской Директиве Низковольтного Оборудования LVD 2006/95/ЕС. Сертификат No. WTS13D0705866S;

Гармонизированному европейскому стандарту EN 60974-10: 2007 на соответствие Электромагнитным Требованиям (ЭМС) и подтверждено соответствие Европейской Директиве Электромагнитной Совместимости 2004/108/ЕС. Сертификат No. WTS13S0705223E.

Производство соответствует международному стандарту качества ISO 9001: 2008

Дата производства указана на упаковке, где
XX- год XX- месяц XXXX- номер аппарата



**ПЕРЕД УСТАНОВКОЙ И ИСПОЛЬЗОВАНИЕМ СВАРОЧНОГО АППАРАТА
ВНИМАТЕЛЬНО ОЗНАКОМЬТЕСЬ С ДАННОЙ ИНСТРУКЦИЕЙ!**



МЕРЫ ПРЕДОСТОРОЖНОСТИ И ТЕХНИКА БЕЗОПАСНОСТИ

ВНИМАНИЕ!



Сварочный полуавтомат является оборудованием повышенной опасности и при неправильной эксплуатации представляет опасность для сварщика и людей, находящихся рядом с рабочей зоной. Нарушение техники безопасности при проведении сварочных работ может привести к пожару или взрыву и, как следствие, к травмам и гибели людей.

Чтобы избежать травм, возникновения пожара, поражения током при использовании сварочного аппарата, следует **СТРОГО** соблюдать следующие основные правила техники безопасности. Прочитайте и запомните эти указания до того, как приступите к работе с электрооборудованием. Храните указания по технике безопасности в надежном месте.

СОХРАНИТЕ ЭТИ ИНСТРУКЦИИ!

SVARMA.ru

При проведении сварочных работ необходимо соблюдать требования стандарта ГОСТ 12.3003-86 «Работы электросварочные. Требования безопасности», а так же стандартов ГОСТ 12.1.004-85, ГОСТ 12.1.010-76, ГОСТ 12.3.002-75.

Производитель не несет ответственности за некорректное выполнение условий эксплуатации, указанных в данном руководстве, а также за внесение изменений в конструкцию.

Общие требования к безопасности

Использование с автономными дизельными или бензиновыми генераторами требует дополнительного внимания к условиям эксплуатации. Убедитесь, что используемый генератор нужной мощности для этого сварочного аппарата. Рекомендуем принять необходимые меры для сохранности аппарата: установка фильтров, стабилизаторов и т.д.

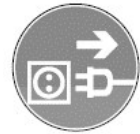
Во избежание травм соблюдайте меры безопасности, приведенные ниже:

К работе с аппаратом допускаются лица не моложе 18 лет, изучившие инструкцию по эксплуатации аппарата, имеющие доступ к самостоятельной работе и прошедшие инструктаж по технике безопасности.

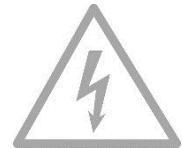
- Необходимо использовать средства индивидуальной защиты: сварочные маски, специальную брезентовую одежду, брезентовые рукавицы, кожаные ботинки.
- Необходимо работать в сухой спецодежде без повреждений и рукавицах. При работе в тесных отсеках и замкнутых пространствах обязательно используйте резиновые галоши и коврики, а также источники освещения с напряжением не выше 12В.
- Не допускайте нахождение детей и посторонних людей вблизи от работающего аппарата.
- Подготовьте инструмент и оборудование, необходимые для выполнения работ.
- **Не используйте незаземленный сварочный аппарат!**
- Сварочные кабели не должны подвергаться механическому воздействию, действию высокой температуры и соприкасаться с влагой.
- Необходимо проверить изоляцию сварочных кабелей, исправность предохранительного автомата, заземление корпуса аппарата. Сечение заземляющих проводов должно быть не менее 2.5 мм².
- При сварке необходимо использовать горелку/электрододержатели с хорошей изоляцией, которая гарантирует, что не будет случайного контакта токоведущих частей горелки/электрододержателя со свариваемым изделием или руками сварщика.
- Сварочные работы должны производиться только в хорошо вентилируемых помещениях или с использованием вентиляционного оборудования.

Отключайте аппарат от сети, если он не используется!

- Отключить аппарат при аварийных ситуациях.
- Не переключать режимы оборудования во время сварки.
- Сварочные аксессуары должны быть сертифицированы, соответствовать нормам безопасности и техническим условиям эксплуатации данного аппарата.

**Поражение электрическим током может быть смертельным!**

- Заземляйте оборудование в соответствии с правилами эксплуатации электроустановок и техники безопасности.
- Не касайтесь незащищенных деталей голыми руками. Сварщик должен осуществлять сварку в сухих сварочных перчатках, предназначенных для сварки.
- Сварщик должен держать заготовку на безопасном расстоянии от себя.

**ГАЗОВЫЕ БАЛЛОНЫ взрывоопасны при повреждениях!**

- Используйте только защитные газы, рекомендованные для данного сварочного процесса. Регуляторы давления газа должны соответствовать ГОСТУ и ТУ фирмы изготовителя.
- Все шланги, соединения и иные аксессуары должны соответствовать своему применению и содержаться в надлежащем состоянии.
- **Баллон всегда должен находиться в вертикальном положении!** В рабочем состоянии его необходимо надежно закрепить цепью к транспортировочной тележке сварочного полуавтомата или к стене.
- Правильное расположение баллона.
 - вдали от участков, где возможно механическое повреждение
 - на расстоянии от участков сварки и резки, а также, от любых других технологических процессов, являющихся источником высокой температуры, открытого пламени или брызг расплавленного металла
- Не допускайте касания баллона электродом, электрододержателем или иным предметом, находящимся под напряжением.
- Открытие вентиля производите плавно, держите голову на расстоянии от выходных отверстий баллона.



После окончания сварочных работ установите на баллон защитный колпак.

Дым и газ, образующиеся в процессе сварки – опасны для здоровья!

- Не вдыхайте дым в процессе сварки (резки). Используйте средства индивидуальной защиты. Респиратор надевается под щиток сварщика.
- Рабочая зона должна хорошо вентилироваться.



Излучение сварочной дуги вредно для глаз и кожи!

- Используйте сварочную маску, защитные очки и специальную одежду для осуществления сварки.
- Не надевайте контактные линзы, интенсивное излучение дуги может привести к их склеиванию с роговицей.
- Примите меры безопасности для защиты людей, находящихся в рабочей зоне или рядом с ней.

**Опасность воспламенения, взрыва!**

- Искры, возникающие при сварке, могут вызвать пожар, поэтому убедитесь в отсутствии в рабочей зоне воспламеняющихся материалов.
- Никогда не производите сварку емкостей, в которых могут содержаться легковоспламеняющиеся или взрывоопасные материалы.
- Рядом должны находиться средства пожаротушения.
- Персонал обязан ознакомиться с инструкцией по технике безопасности.

**Высокая температура изделия может привести к ожогам!**

- Не прикасайтесь к изделию голыми руками сразу после сварки. Дайте ему остыть.
- При длительной сварке необходимо использовать горелку с жидкостным охлаждением.

**Магнитные поля, возникающие при включении устройства, могут оказывать негативное воздействие на организм человека!**

- Сварочные аппараты излучают электромагнитные волны и создают помехи для радиочастот, поэтому следите за тем, чтоб в непосредственной близости от аппарата не было людей, которые используют кардиостимуляторы или другие принадлежности, для которых электромагнитные волны и радиочастоты создают помехи.
- Людям, имеющим электронные стимуляторы сердца, перед работой обязательно необходимо проконсультироваться с врачом.

**Движущиеся части аппарата могут привести к травмам!**

- Вскрытие корпуса должно производиться только квалифицированным специалистом в сервисном центре.
- Избегайте контакта с движущимися частями, например, с вентиляторами.



Требования безопасности в аварийных ситуациях



При неисправности сварочного аппарата и сварочных кабелей, повреждении защитного заземления корпуса сварочного аппарата следует немедленно прекратить работу и выключить его. Работу можно продолжать только после устранения неисправности.



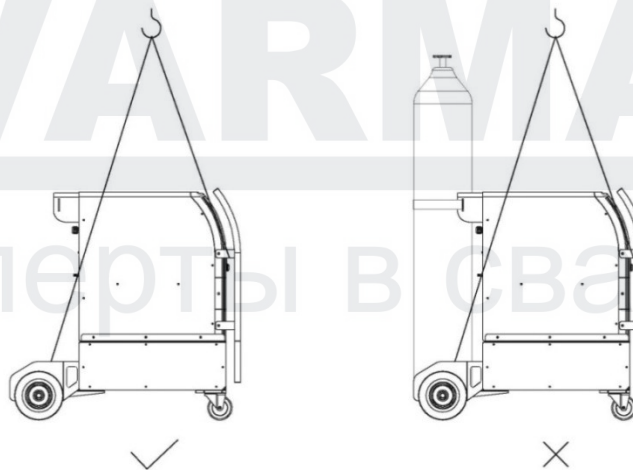
При коротком замыкании и возгорании сварочного аппарата необходимо немедленно отключить электропитание и приступить к тушению очага возгорания углекислотным, порошковым огнетушителем или песком.



При поражении электрическим током нужно немедленно отключить сварочный аппарат, оказать пострадавшему первую помощь, при отсутствии дыхания и пульса сделать ему искусственное дыхание или непрямой массаж сердца до восстановления дыхания и пульса. Вызвать неотложную помощь или доставить пострадавшего в ближайшее лечебное учреждение.

Транспортировка и перемещение аппарата

- Для перемещения аппарата используйте погрузчик, чтобы избежать опрокидывания.
- Зафиксируйте газовый баллон ремнями или цепью при его перемещении для того, чтобы избежать повреждений и травм.





АППАРАТ ДОЛЖЕН БЫТЬ ОБЯЗАТЕЛЬНО ЗАЗЕМЛЕН!

КОМПЛЕКТ ПОСТАВКИ

Наименование	Количество
Сварочный полуавтомат	1 шт.
Механизм подачи проволоки	1 шт.
Кабель с клеммой заземления	1 шт.
Ролики 1.0/1.2	2 шт.
Ролики 1.2/1.6	2 шт.
Руководство пользователя	1 шт.

Опции:

Блок жидкостного охлаждения

Горелка MIG-500

Тележка

Общее описание

Сварочный полуавтомат КЕДР MIG-500F для сварки в защитных газах разработан с учетом применения последнего поколения инверторных технологий в мире.

Принцип инверторной схемы источника питания заключается в том, что переменный ток частотой 50/60 Гц выпрямляется, далее инвертируется в переменный ток высокой частоты (100 кГц), проходит через импульсный трансформатор и выпрямляется. Данная технология позволяет значительно снизить физические размеры аппарата и его вес, повысить эффективность. В качестве результата аппарат демонстрирует стабильную скорость подачи проволоки, низкое

разбрызгивание, портативность, энергосбережение, высокий ПВ% и низкие электромагнитные излучения.

КЕДР MIG-500F имеет следующие преимущества: стабильная скорость подачи проволоки, стабильная сварочная дуга, портативность, энергосберегающие технологии, минимальные электромагнитные шумы. Сварочный полуавтомат подходит для сварки углеродистой и низколегированной стали, нержавеющей стали. Благодаря применению самых современных технологий в мире, удалось достичь минимального разбрызгивания металла, легкого поджига дуги, увеличения глубины сварочной ванны и т.д.

Благодарим за выбор нашей продукции.

Производственные условия

- Сварочные работы должны проводиться при температуре окружающей среды от -10°C до +40°C. Влажность не более 80%. Не должно быть конденсации влаги, которая образуется в следующих случаях:
 - Аппарат внесен в теплое помещение из холода (не используйте его в течение 2-х часов)
 - Температура окружающей среды резко снизилась
- Избегайте сварки под открытым небом без защиты от солнечного света и осадков.
- Не проводите сварку в среде, где содержится большое количество пыли или коррозионного химического газа.
- Не держите свариваемое изделие в сыром месте.

Рабочее место сварщика

При дуговой сварке брызги расплавленного металла могут разлетаться на значительные расстояния, что вызывает опасность пожара. Поэтому сварочные цеха (посты) должны сооружаться из негорючих материалов.

- Рабочее место должно быть чистым и хорошо освещённым.
- Рабочее место должно быть оснащено средствами пожаротушения: огнетушитель и емкость с водой, которые должны находиться в легкодоступном месте. После окончания сварки внимательно осмотрите место проведения работ. Не должно быть следов тления, запаха гари и дыма. Пожар может начаться не сразу.
- Не используйте электрооборудование во взрывоопасных помещениях, где присутствуют огнеопасные жидкости, газы или пыль.
- Уберите все лишние предметы. Загроможденные, плохо освещенные рабочие места являются причиной травматизма.
- Рабочие места должны быть освобождены от горючих, смазочных материалов, ветоши и других легковоспламеняющихся объектов. Не менее 5 м – легковоспламеняющиеся материалы и не менее 15 м - взрывоопасные.
- Проверьте состояние пола на рабочем месте, если пол мокрый или скользкий – обязательно протрите его.

ОСНОВНЫЕ ТЕХНИЧЕСКИЕ ХАРАКТЕРИСТИКИ

Модель	MIG-500F
Параметры электросети, В	3 фазы 380В ±15%
Частота, Гц	50/60
Напряжение холостого хода	75
Номинальный потребляемый ток, А	38 (MMA) 37.5 (MIG)
Диапазон регулирования сварочного тока, MIG/MMA, А	50-500 (MMA) 80-500 (MIG)
Выходное напряжение, В	22-40 (MMA) 18-39 (MIG)
ПВ при I max, % (при 25°C)	100%
Коэффициент мощности (Cos φ)	0.93
КПД (%)	85
Тип подающего механизма	внешний
Скорость подачи	2-22
Диаметр проволоки, мм	1.0/1.2/1.6
Класс изоляции	F
Класс защиты	IP21
Габариты источника тока (Д x Ш x В), мм	605 x 300 x 500
Габариты механизма подачи проволоки (Д x Ш x В), мм	575 x 220 x 430
Габариты блока жидкостного охлаждения (Д x Ш x В), мм	605 x 300 x 220
Вес источника тока, кг	50
Вес механизма подачи сварочной проволоки, кг	26,9
Вес блока жидкостного охлаждения, кг	19,5

Запуск в эксплуатацию

Сварочный аппарат оснащен устройством выравнивания напряжения электропитания. Данное устройство поддерживает аппарат в рабочем состоянии при колебании источника напряжения $\pm 15\%$ номинального напряжения.

В случае уменьшения падения напряжения рекомендуется, использовать кабель с большим сечением. Если кабель слишком большой это повлияет на качество сварочной дуги и других функций. Используйте правильную длину кабеля.

Запуск в эксплуатацию:

Сварочный полуавтомат оснащен устройством компенсации напряжения электропитания. Данное устройство поддерживает аппарат в рабочем состоянии при колебании источника напряжения $\pm 15\%$ номинального напряжения.

При использовании длинного кабеля, в случае уменьшения падения напряжения рекомендуется использовать кабель с большим сечением. Если кабель слишком длинный это повлияет на падения режимов сварки. Используйте правильное соотношение длины и сечения кабеля.

- Убедитесь в том, что вентиляционные отверстия аппарата не закрыты, во избежание неисправной работы охлаждающей системы.
- Используйте кабель заземления с сечением не менее 6 мм^2 для подсоединения корпуса.

ВНИМАНИЕ! Убедитесь, что оборудование подключено и заземлено в соответствии с правилами технической безопасности.

Пожалуйста, придерживайтесь следующих шагов по установке и запуску аппарата КЕДР MIG-500F:

1. Для MIG/MAG сварки:

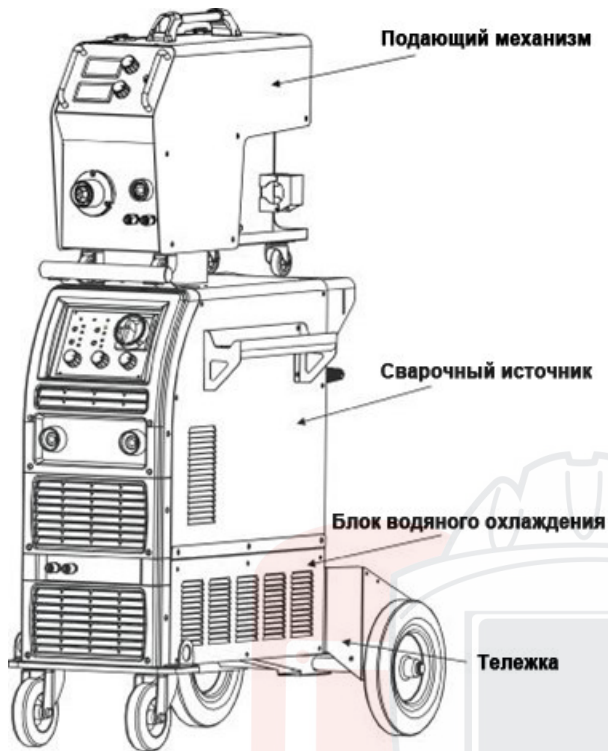
- а) Подключите сварочный кабель механизма подачи сварочной проволоки к разъему на панели источника питания (в зависимости от необходимой полярности).

- б) Подключите 14-ти контактный кабель управления в разъем на панели источника питания, другой конец в разъем на механизме подачи сварочной проволоки, подключите шланг с защитным газом, шланги жидкостного охлаждения;
- в) Подключите кабель с зажимом на изделие к силовому разъему на панели источника (в зависимости от необходимой полярности)

Для установки катушки с проволокой, необходимо открутить против часовой стрелки пластиковую гайку, одеть катушку с проволокой на ось, проушина для торможения катушки должно совпасть с выступом тормоза на шпинделе.

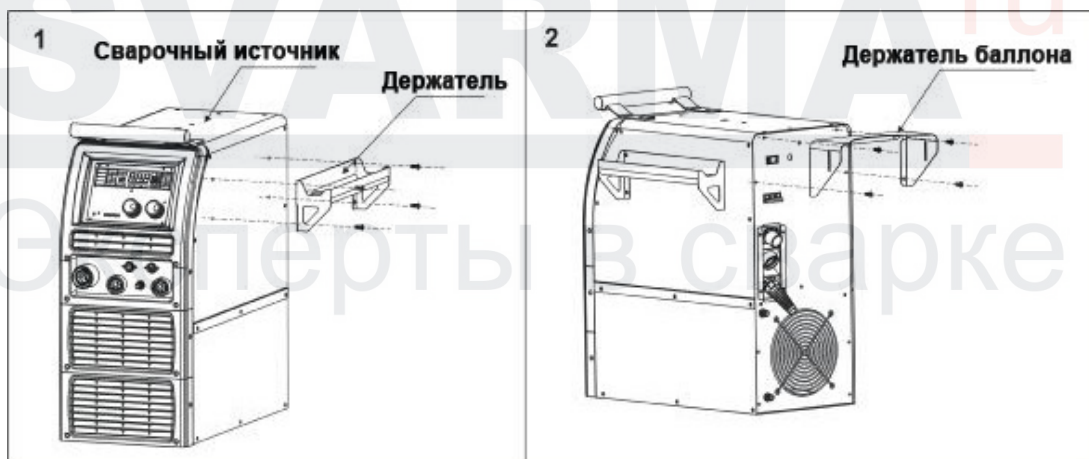
Внимание: под пластиковой гайкой находится подпружиненный болт – тормозной механизм кассеты. Отрегулируйте тормозной механизм таким образом, чтобы в момент остановки сварки, кассета с проволокой продолжала минимальное инерционное вращение. Регулировка тормоза осуществляется путем затяжки или ослабления болта. Данная процедура осуществляется для предотвращения разматывания проволоки.

- г) На панели управления источника питания выберите диаметр проволоки соответствующий вашей.
- д) Ослабьте винт затяжки прижимных роликов и разведите их в стороны. Убедитесь, что нижние ролики установлены соответствующей стороной для используемой проволоки (1.0-1.6 мм), в случае необходимости, снимите и переверните ролики нужной стороной.
- е) Катушку с проволокой установить так, чтобы конец проволоки был снизу, после чего его необходимо заправить в 4-х роликовый механизм через направляющие втулки до появления из разъема подключения сварочной горелки, расположенного на лицевой части подающего механизма.
- ж) Плотно вставьте горелку в разъем, и закрутите фиксирующую гайку.
- з) Сведите верхние ролики и установите необходимое усилие прижима.
- и) Расправьте горелку, выкрутите контактный наконечник, нажмите и удерживайте красную кнопку – «кнопка протяжки проволоки» на подающем механизме, до появления конца проволоки из держателя контактного наконечника.

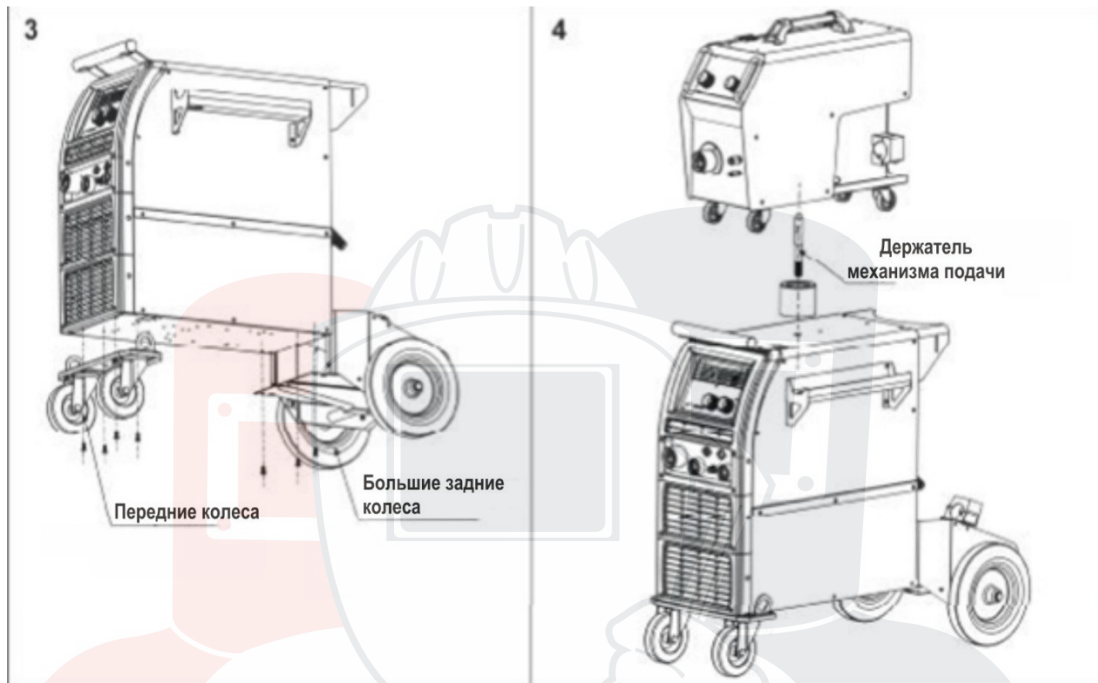


Пожалуйста, придерживайтесь следующих шагов установки аппарата MIG-500F.

Прикрепите держатель горелки к боковой части источника сварочного тока и держатель баллона к задней части панели 4 винтами М6 как на рисунке 1 и 2.



При эксплуатации без блока водяного охлаждения прикрепите тележку и механизм подачи проволоки к источнику сварочного тока 4 винтами М6 как на рисунках 3 и 4.



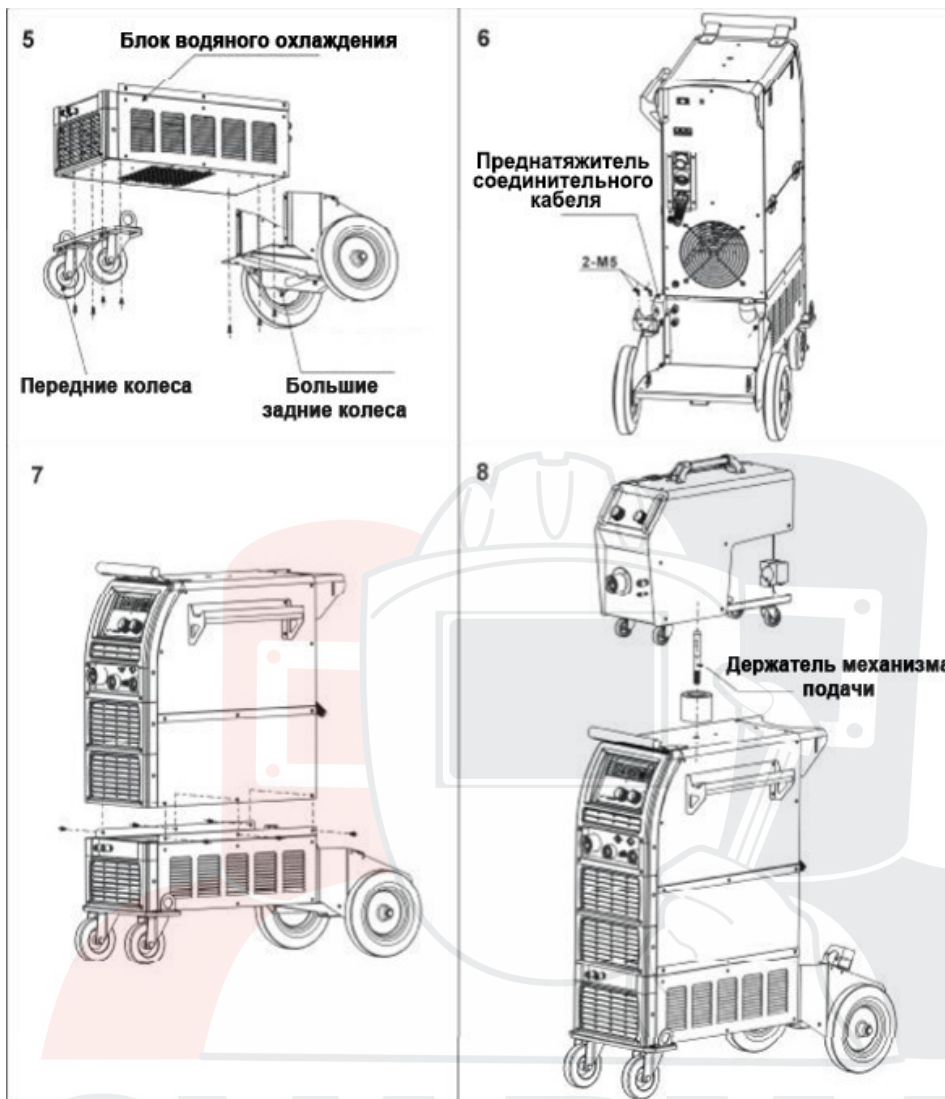
При сварке с блоком водяного охлаждения придерживайтесь схем установки как на рисунках 5-6

а) Закрепите колеса и тележку к блоку водяного охлаждения винтами М6, как на рисунке 5.

б) Установите источник сварочного тока на блок водяного охлаждения и закрепите устройство винтами М5, как на рисунке 6.

в) Перед закреплением источника сварочного тока к блоку водяного охлаждения винтами М6, как на рисунке 7, протестируйте сварочный аппарат.

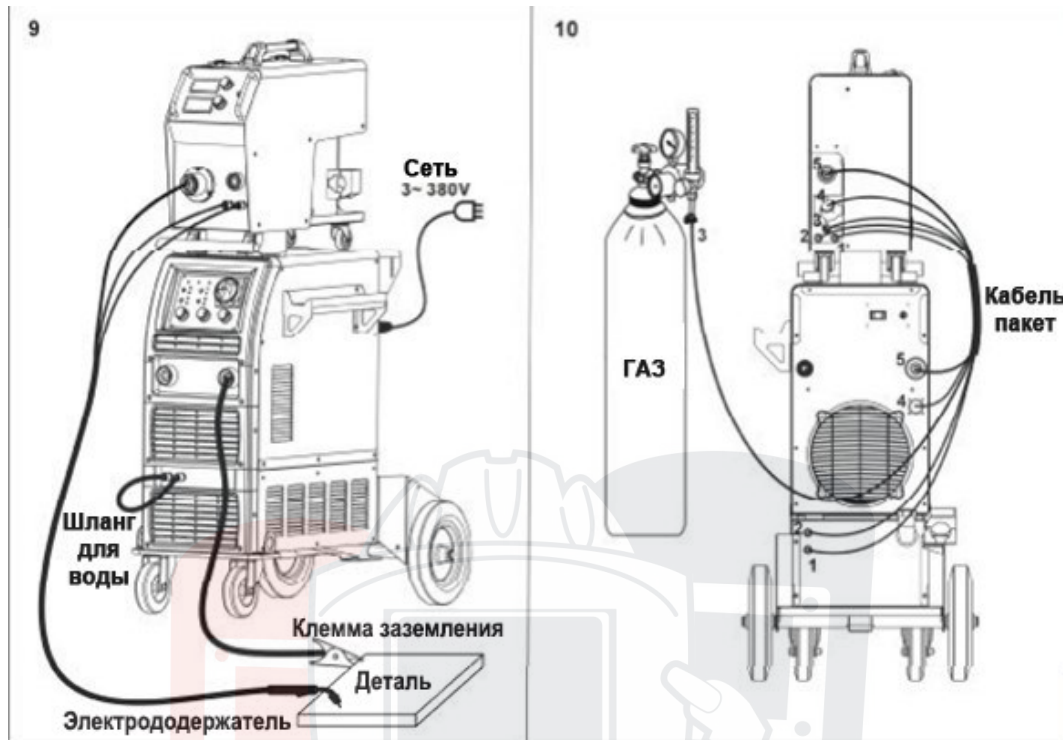
г) Установите механизм подачи проволоки, как на рисунке 8.



Подсоедините сварочный аппарат и аксессуары, как на рисунках 9-10

1. Режим сварки MIG:

- а) Подсоедините и надежно закрепите шланг подачи газа на задней части подающего механизма и на штуцере редуктора баллона.
- б) Вставьте кабель на изделие в разъем, расположенный на передней панели (в зависимости от полярности). Зажим закрепите на изделии.
- в) На панели управления источника питания выберите диаметр проволоки соответствующий вашей. Выбор осуществляется путем последовательного нажатия кнопки с изображением \emptyset

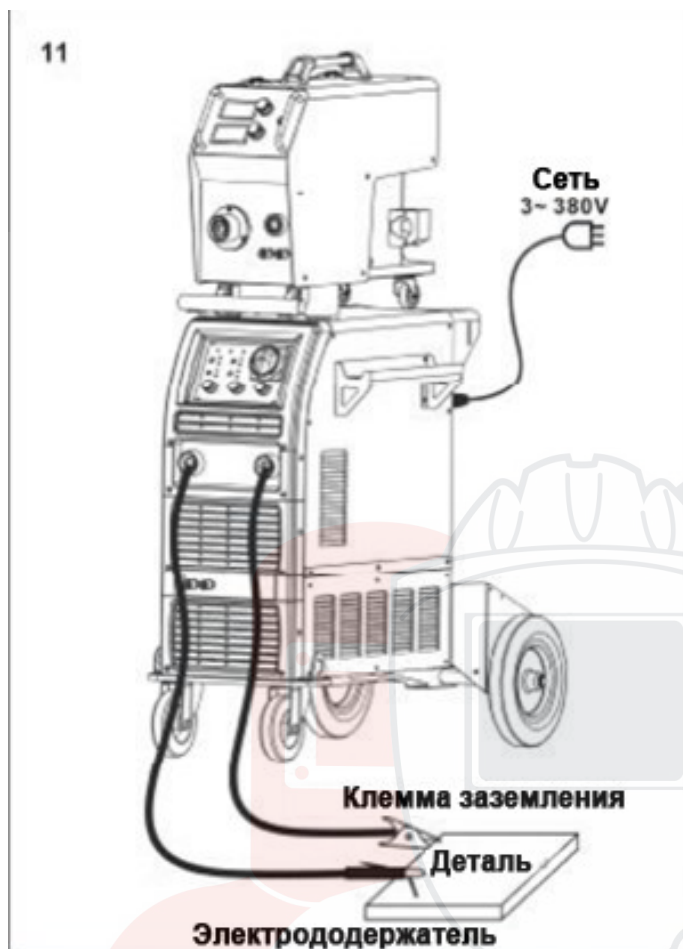


Примечание. Соедините вход и выход патрубков жидкостного охлаждения на передней панели блока жидкостного охлаждения прилагающимся в комплекте шлангом со штуцерами.

2. Режим сварки ММА:

- а) Убедитесь, что кабель с электрододержателем надежно подсоединен. Подсоедините вставку электрододержателя в разъем «+» или «-» аппарата и поверните по часовой стрелке до упора.
- б) Подсоедините вилку кабеля заземления в разъем «+» или «-» на источнике питания и поверните по часовой стрелке до упора, а струбцину закрепите на свариваемом изделии или столе сварщика.
- в) Аппарат для сварки на постоянном токе имеет два способа подключения: на прямую и обратную полярность. Прямая полярность: электрододержатель подключен к разъему “-”, а кабель со струбциной на изделии подключен к разъему “+”. При обратной полярности кабель со струбциной на изделии подключён к разъему“-”, а электрододержатель подключен к разъему “+”. Выберите наиболее подходящий способ согласно рабочему процессу. Неправильный способ подключения негативно скажется на стабильности дуги, а также возможны брызги при сварке. В данной ситуации поменяйте полярность.

Как правило, обратная полярность используется при сварке электродом с основным типом покрытия, а прямая - при сварке электродом с рутиловым типом покрытия. Рекомендации по полярности находятся на пачке с электродами.



Данные действия необходимо выполнять электрику!

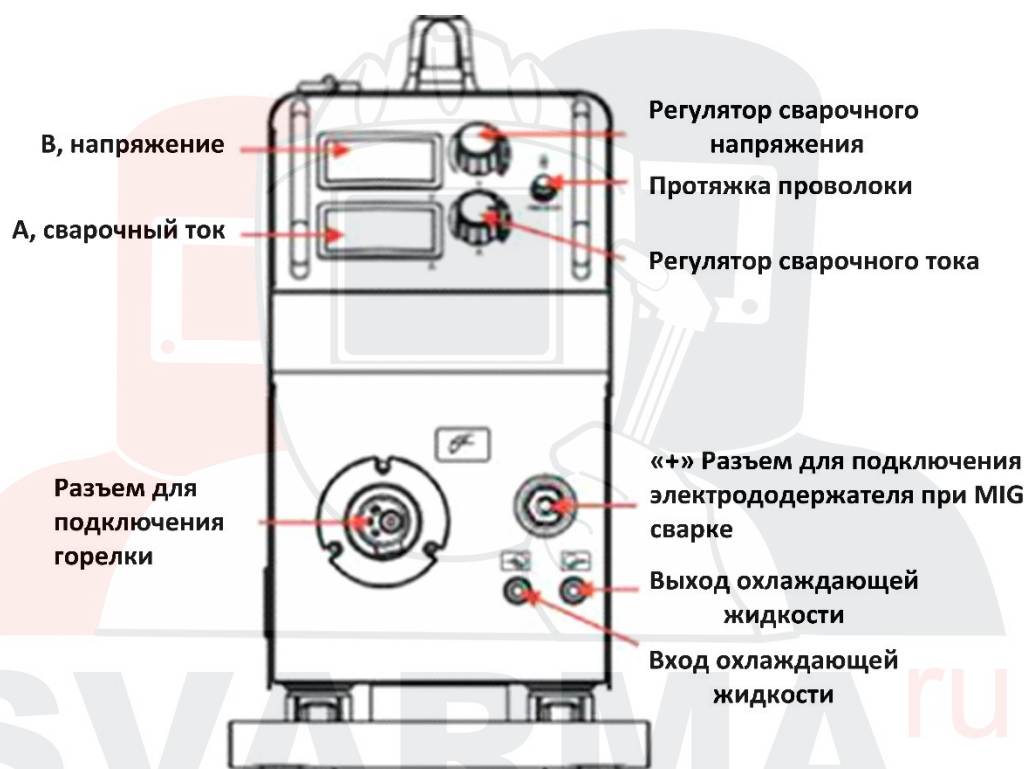
Подключите кабель питания к сетевой розетке с соответствующей мощностью, согласно входному напряжению и потребляемому току (смотрите таблицу Технические параметры). Не производите подсоединение при нестабильном напряжении, а также убедитесь, что сетевые колебания в допустимых пределах.

Эксперты в сварке

Эксплуатация

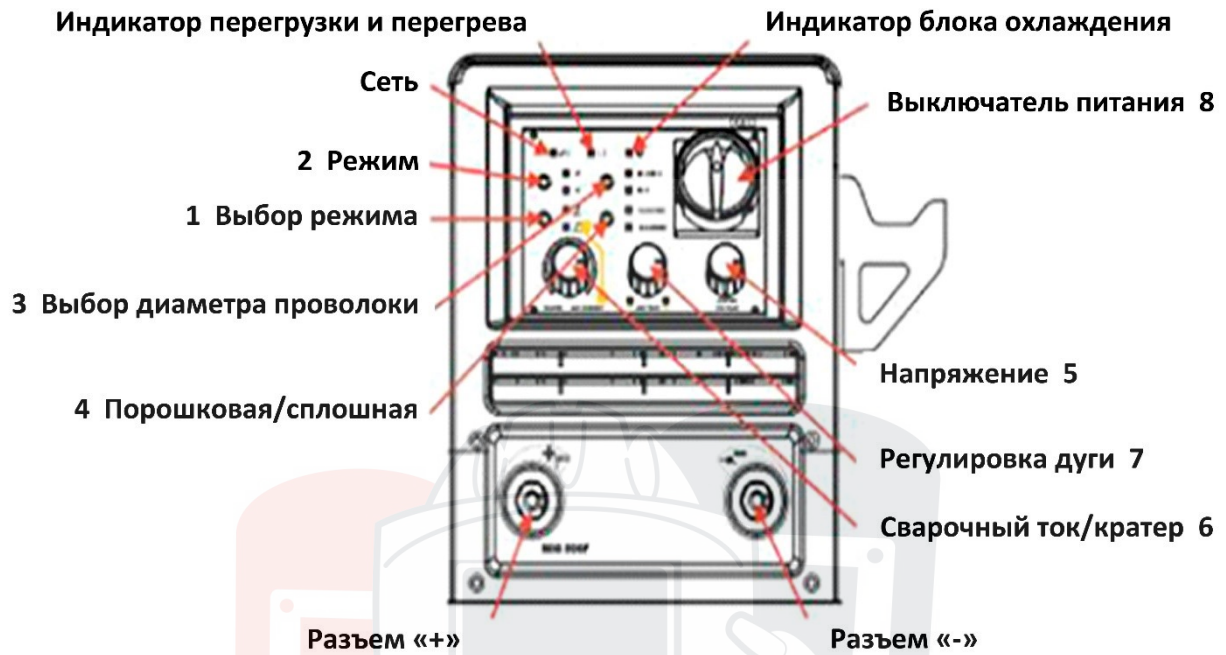
Схема расположения данных на передней панели

а) Механизм подачи проволоки



Эксперты в сварке

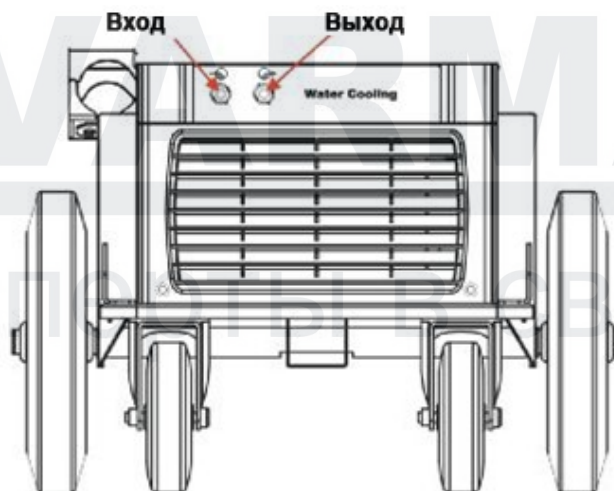
б) Источник сварочного тока



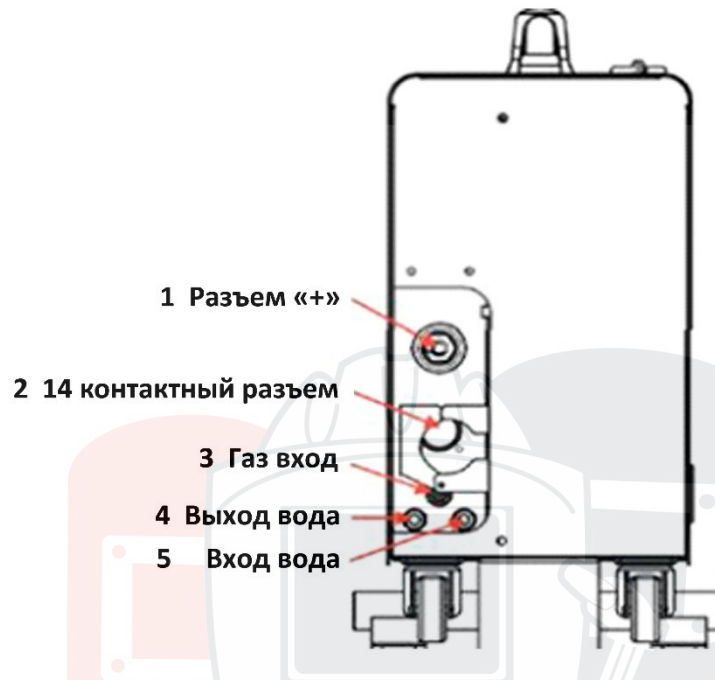
в) Блок жидкостного охлаждения

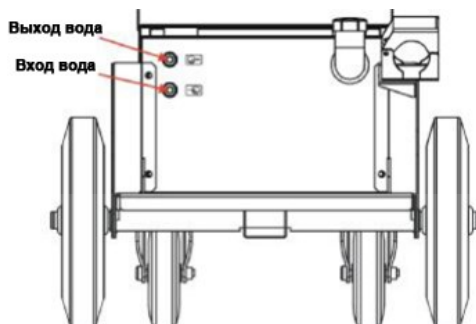
Разъем для входа жидкости

разъем для выхода жидкости



Расположение аппаратуры на задней панели

а) Механизм подачи проволокиб) Источник сварочного токав) Блок жидкостного охлаждения



Рисунки отображают данные лишь ориентировочно. В действительности могут быть отличия.

Управление в режимах MIG/MMA сварки.

1. По умолчанию установлен режим MIG сварки. Индикатор MIG сварки включен (горит). При нажатии переключателя, сварка переходит в режим MMA сварки. Индикатор MMA режима сварки загорается. При повторном нажатии режим сварки переходит в MIG сварку. При MMA режиме следующие кнопки «2Т/4Т», «диаметр проволоки», «тип проволоки» не работают.

2. Переключение кнопок 2Т/4Т.

В режиме 2Т сварочный аппарат начинает работу при нажатии и удержании кнопки горелки и прекращает сварочный процесс, когда кнопка горелки отпускается.

В режиме 4Т сварочный аппарат начинает работу при нажатии на кнопку горелки один раз и продолжает работать после того, как кнопка отпускается. Для того что бы выключить сварочный аппарат необходимо снова нажать на кнопку выключателя горелки и отпустить ее.

3. Настройка выбора диаметра проволоки.

Выберите любой диаметр проволоки, согласно сварочным требованиям.

4. Порошковая проволока/проволока сплошного сечения.

Выберите порошковую проволоку или проволоку сплошного сечения, согласно процесса.

Ручки регулировки на панели источника

5. Ручка настройки напряжения заварки кратера.

Отрегулируйте величину напряжения заварки кратера в режиме MIG/MAG сварки

6. Ручка регулировки тока заварки кратера/тока в режиме MMA

Отрегулируйте величину тока заварки кратера/тока в режиме MMA

7. Ручка регулировки индуктивности

Настройте дугу мягкой или жесткой для достижения требуемого процесса сварки.

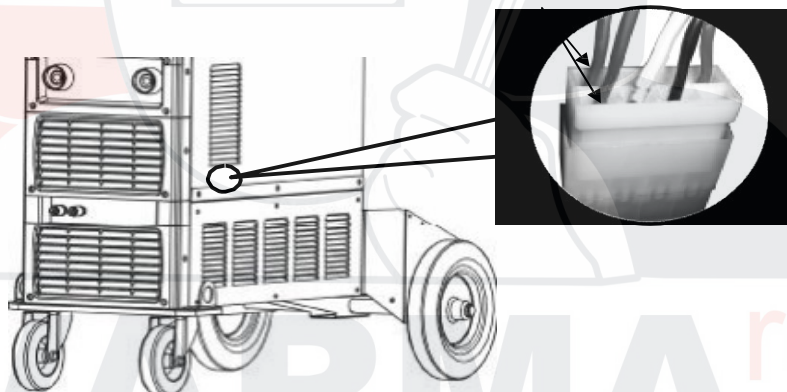
8. Выключатель питания сварочного аппарата.

Инструкция по начальному запуску полуавтомата

1. Протестируйте сварочный аппарат после его установки перед началом сварочных работ.

- а) Блок жидкостного охлаждения заполняйте до отметки max специализированными охлаждающими жидкостями.
- б) Проверьте: работают ли исправно источник питания и механизм подачи проволоки.
- в) При первом использовании проверьте отсутствие воздуха в блоке жидкостного охлаждения.

2. Подключите блок жидкостного охлаждения как показано на рисунке. Для питания блока жидкостного охлаждения используются два красных провода, указанные стрелками.



- а) При нажатии на кнопку сварочной горелки, насос начинает работать. Проверьте, выходит ли охлаждающая жидкость из патрубка.
- б) При выходе воды продолжайте нажимать на переключатель до тех пор, пока вода не заполнит систему охлаждения сварочной горелки. Индикатор включения блока жидкостного охлаждения загорается после нажатия кнопки горелки в режиме 2Т. Индикатор водяного охлаждения погасает после того, как отпустить кнопку. Сварочный аппарат готов к эксплуатации.
- в) При отсутствии потока воды или он незначительный спустайте воздух из водяного насоса блока жидкостного охлаждения до тех пор, пока поток жидкости не нормализуется.

Примечание. Поддерживайте достаточный уровень жидкости в системе охлаждения во избежание перегрева и других повреждений. Следите за тем, чтобы жидкость была чистой.

Приложение: Список компонентов.

ТИП		MIG-500F
Предохранитель/автомат		60А
Кабель	Сетевой	Не менее 4 x 5mm ²
	Сварочный кабель	Не менее 70mm ²
	Кабель заземления	≥5mm ²

Условия для сварки и безопасность окружающей среды

- а) Аппарат может работать в среде, где условия влажности не более 80%.
- б) Температура окружающей среды от -10°C до +40°C.
- в) Избегайте выполнения работ в сыром помещении. Не допускайте попадания воды на аппарат.
- г) Избегайте выполнения работ при большом содержании пыли и агрессивных газов.

Нормы безопасности:

Наш сварочный аппарат имеет самые современные цепи защиты от скачков напряжения и перегрева. Минимально расстояние от предметов до вентилятора аппарата 0,3 м.

УСТАНОВКА И ЭКСПЛУАТАЦИЯ СВАРОЧНОГО ПОЛУАВТОМАТА

По всем вопросам, связанным с эксплуатацией и обслуживанием сварочного аппарата «КЕДР», Вы можете получить консультацию у специалистов нашей компании по телефону горячей линии +7 (495) 134-47-47.

ВНИМАНИЕ! Устанавливайте аппарат только согласно ниже приведённой инструкции.

Подготовка аппарата к работе



**ЗАПРЕЩАЕТСЯ ЭКСПЛУАТАЦИЯ
НЕЗАЗЕМЛЕННОГО АППАРАТА!**

- Извлеките устройство из упаковки и тщательно проверьте его на наличие повреждений, возникших при транспортировке.
- Проверьте целостность кабелей.
- Выполните сборку частей, имеющихся в упаковке в соответствии с инструкцией.



- Во время эксплуатации не закрывайте вентиляционные отверстия на передней и задней части аппарата!
- Не накрывайте аппарат материалами, препятствующими притоку воздуха (несоблюдение этих условий может привести к сильному перегреву аппарата и возможной поломке)!
- При обработке металла инструментом (УШМ, дрель и т.д.) рядом с аппаратом убедитесь, что он защищен от попадания внутрь металлической пыли и стружки.
- Запрещены любые подсоединения и отсоединения разъемов и контактов горелки, массы кабеля, сетевого кабеля во время сварки, это может причинить вред, как здоровью человека, так и оборудованию.

Подключение сетевого кабеля



**ОСМОТР И СБОРКА ОБОРУДОВАНИЯ
МОГУТ ПРОИЗВОДИТЬСЯ ТОЛЬКО
ПРИ ОТКЛЮЧЕННОМ ПИТАНИИ ЭЛЕКТРИЧЕСКОЙ СЕТИ!**

- Для подключения аппарата к сети, необходимо использовать сетевой кабель.
- Установка поставляется с сетевым кабелем без штепсельной вилки. Монтаж штепсельной вилки допускается только электрику-специалисту.
- Сетевой кабель необходимо подключать к электросети в соответствии с указанными рекомендациями в настоящем паспорте и на сварочном аппарате и убедитесь, что электросеть является трехфазной с заземлением.
- Полуавтоматы MIG-500F к трехфазной с напряжением 380В.
- Проверьте с помощью мультиметра технические данные напряжения и частоты питающей сети. Они должны соответствовать техническим параметрам аппарата.
- При необходимости обеспечьте дополнительное заземление.
- Убедитесь, что сетевой кабель не подвергается контакту с водой.
- Обратите внимание на целостность кабеля и отсутствие признаков окисления, которые могут привести к серьезным последствиям и даже поломке.
- После подключения проверьте надежность подсоединения.

Монтаж сварочной горелки

Для обеспечения бесперебойной сварки, проверьте, что бы направляющий канал и токопроводящий наконечник горелки соответствовали рекомендациям завода-изготовителя для диаметра и типу применяемой проволоки. Узкий направляющий канал может перегружать подающий механизм и вызвать помехи подачи сварочной проволоки. Хорошо затяните быстроразъемный соединитель горелки для исключения потери напряжения. Из-за слабого контакта горелка и подающий механизм перегреются.

Подсоединение катушки со сварочной проволокой

- Закрепите катушку сварочной проволоки на оси держателя проволоки.
- Убедитесь, что ничего не мешает подаче проволоки, а катушка плотно сидит на держателе.
- Ослабьте винт прижимного ролика и уложите проволоку в канавку подающего ролика.
- Прижмите проволоку.
- Пропустите через горелку. Канавка ролика должна соответствовать диаметру проволоки.
- Нажмите на кнопку "Подача проволоки", чтобы проволока вышла из горелки.

ВНИМАНИЕ! Проволока или кассета не должна иметь электрический контакт с корпусом механизма подачи из-за опасности короткого замыкания!

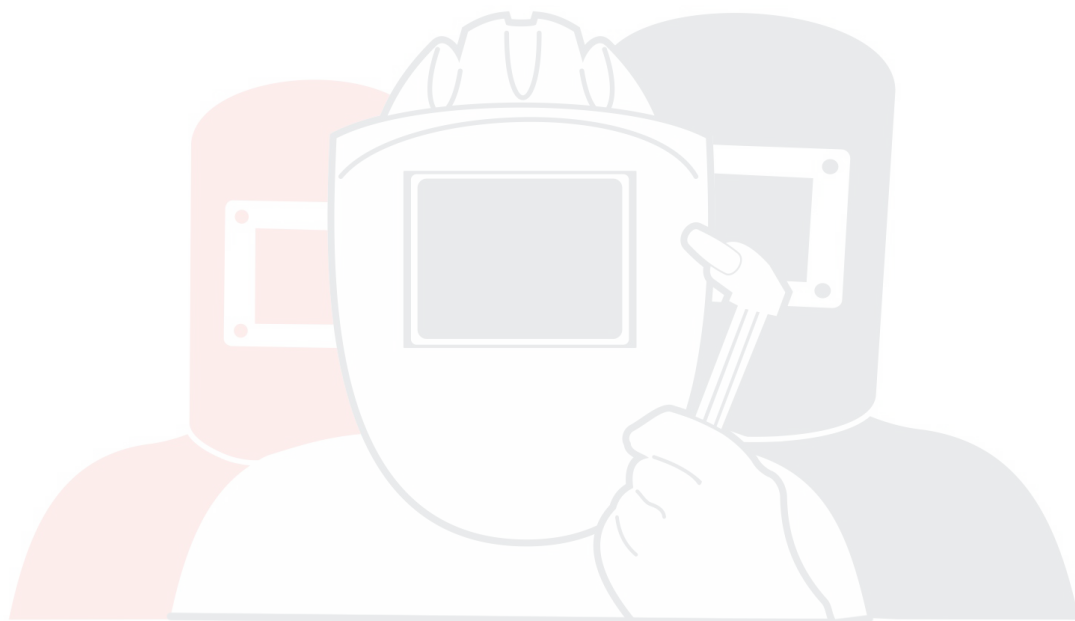
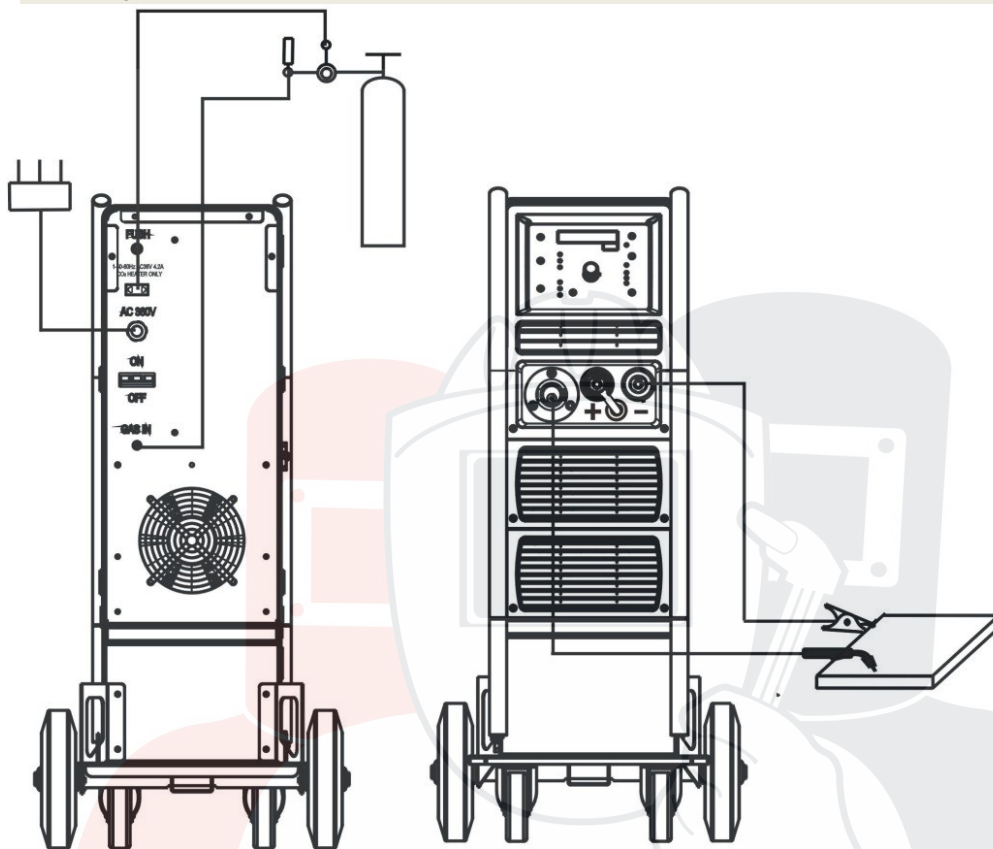
**SVARMA** ru**Эксперты в сварке**

Схема установки



Установка для сварки в среде защитных газов, MIG/MAG режим

- Подсоедините разъем горелки к разъему «» на панели механизма подачи и закрутите до упора.
- Подсоедините кабель на изделие к разъему «-» в нижней части передней панели аппарата и закрутите по часовой стрелке.
- Подсоедините сварочный кабель между механизмом подачи проволоки и аппаратом.
- Установите катушку с проволокой на держатель. Необходимо, чтобы размер канавки ролика соответствовал диаметру контактного наконечника сварочной горелки и диаметру используемой проволоки. Ослабьте винт прижимного ролика и уложите проволоку в канавку подающего ролика, плотно, но не слишком прижмите её, а затем пропустите в горелку. Нажмите на кнопку «Подача проволоки», для того чтобы проволока вышла из горелки.
- Подсоедините газовый шланг, идущий от полуавтомата к редуктору газового баллона.

Снабжение газом

- Подсоедините газовый шланг к медному штуцеру. Система газоснабжения, состоящая из газового баллона, редуктора и газового шланга должна иметь плотные соединения, чтобы обеспечить надежную подачу газа. (Примерная схема показана на рисунке выше).
- При сварке проволокой сплошного сечения в среде углекислого газа/Ar/CO₂ необходимо использовать постоянный ток обратной полярности, так как сварка током прямой полярности приводит к неустойчивому горению дуги.
- После выполнения действий, указанных выше, переведите тумблер в положение “Вкл.” (на задней панели), аппарат начнет свою работу с включения приборов на механизме подачи проволоки и работы вентилятора.
- Выберите режим сварки MIG/MAG или MMA/
- Откройте вентиль на газовом баллоне. Для подачи газа нажмите кнопку на горелке и установите расход защитного газа с помощью редуктора.

Включение аппарата

- Перед включением убедитесь, что аппарат установлен на сухую, твердую поверхность.
- Включите электропитание, посредством установки переключателя сети в положение «Вкл.», аппарат начнет свою работу с включения встроенного вентилятора, а амперметр будет показывать заданное значение тока.



**В СЛУЧАЕ ОТСУТСТВИЯ ХАРАКТЕРНОГО ШУМА ВЕНТИЛЯТОРА, НЕМЕДЛЕННО
ВЫКЛЮЧИТЕ СВАРОЧНЫЙ АППАРАТ,
ВО ИЗБЕЖАНИЕ ЕГО ПЕРЕГРЕВА И ПОЛОМКИ!**

- Убедитесь в свечении индикатора зеленого цвета на передней панели. Светодиод сигнализирует о включении аппарата и его исправности.

Примечание: В случае длительного хранения или длительных перерывов в работе (1 год и более) необходимо включать аппарат на холостом ходу на время 1,5-2 часа, после чего аппарат готов.

СВАРКА в режиме ММА



- Соблюдайте правила безопасности, приведенные в данной инструкции.
- Все емкости, содержащие масла, бензин и легко воспламеняющиеся жидкости удалены из зоны сварки.
- Следите за вентиляцией на рабочем месте, в частности в зоне сварочного аппарата.
- Рабочее место должно быть оборудовано средствами пожаротушения
- Проверьте надежность заземления корпуса сварочного аппарата.
- Во время работы ВСЕГДА используйте защитную маску с соответствующим светофильтром для защиты глаз и лица от сильного светового излучения, производимого электрической дугой. Маска позволяет следить за процессом сварки, одновременно защищая Вас.
- Для защиты рук от ожогов используйте краги.

- Держите маску перед лицом.
- Легким касанием оголенного кончика электрода зажгите дугу и приступите к работе.
- При появлении дуги установите дистанцию до свариваемого изделия равную диаметру электрода.

ВНИМАНИЕ! Угол наклона электрода должен составлять 20-30°.

Установка значения сварочного тока

- Качество сварки во многом зависит от правильно выбранного режима.
- Помните, что механические характеристики сварочного шва зависят не только от величины выбранного тока сварки, но и от других параметров сварки, таких как диаметр и качество электродов.

Эксперты в сварке

Скорость сварки

Требуемое качество и эффективность сварки должны быть приняты в расчет при выборе скорости сварки. При увеличении скорости ослабляется эффективность защиты и провар материала заготовки, вследствие чего, качество шва ухудшается. При слишком медленной скорости сварки увеличивается опасность прожога изделия.

Продолжительность Включения

ПВ – продолжительность включения. ПВ для аппарата КЕДР MIG-500F при работе на максимальном токе равна 100%.

Перегрев

- При перегреве аппарата, загорается сигнальная лампа «перегрев», и процесс сварки автоматически прекращается. При этом, работает вентилятор для охлаждения внутренних частей аппарата: **не отключая аппарат**, дождитесь, пока внутренняя температура не станет соответствовать стандартному диапазону и лампа индикатора погаснет.
- Функция «Защита от перегрева» автоматически отключает аппарат при перегреве и включает, когда температура аппарата опускается до нормальной, что позволяет значительно увеличить срок службы аппарата.



В СЛУЧАЕ ПЕРЕГРЕВА АППАРАТА И ЕГО АВТОМАТИЧЕСКОГО ОТКЛЮЧЕНИЯ

**ДАЙТЕ АППАРАТУ ОСТЫТЬ (НЕ МЕНЕЕ 30 МИНУТ),
ПОСЛЕ ЧЕГО МОЖЕТЕ ПРОДОЛЖИТЬ СВАРОЧНЫЕ РАБОТЫ.**

Вентиляция

Встроенный вентилятор необходим для эффективного охлаждения и устойчивой работы аппарата.

- Перед началом работ убедитесь, что жалюзи вентилятора (решетки) аппарата раскрыты и ничем не заблокированы.
- Минимальное расстояние между аппаратом и соседними объектами должно составлять 30 см.

Хорошая вентиляция является залогом нормальной работы и продолжительной службы аппарата.

ОКОНЧАНИЕ РАБОТЫ

- После окончания сварочных работ, выключите аппарат посредством перевода тумблера в положение «Выкл.»
- Отсоедините кабели.
- После остывания сварочного аппарата проведите его очистку от окалины, пыли и других инородных веществ. Особое внимание необходимо уделить вентиляционным отверстиям.
- По окончании – уберите аппарат в специально отведенное для хранения место.
- Приведите в порядок рабочее место и примите меры по предупреждению пожара.
- Проверьте, нет ли следов тления, запаха гари и дыма, так как пожар может начаться не сразу.
- Очистите стекло, защищающее светофильтр щитка от брызг металла, уберите инструмент, снимите спецодежду.

ВНИМАНИЕ! Храните аппарат в сухом месте, недоступном для детей.

ТЕХНИЧЕСКОЕ ОБСЛУЖИВАНИЕ СВАРОЧНОГО ПОЛУАВТОМАТА



**ПЕРЕД ПРОВЕДЕНИЕМ ОПЕРАЦИЙ ТЕХНИЧЕСКОГО ОБСЛУЖИВАНИЯ
УБЕДИТЕСЬ, ЧТО СВАРОЧНЫЙ АППАРАТ ОТКЛЮЧЕН ОТ СЕТИ!**

Плановое техническое обслуживание

Операции планового технического обслуживания выполняются оператором.

ВНИМАНИЕ! Все работы по плановому техническому обслуживанию проводите при закрытом корпусе аппарата.

- Перед началом работы проверьте надежность крепления силовых разъемов в гнездах аппарата, а также исправность сетевой вилки, розетки и изоляции электрических кабелей.
- Периодически проверяйте, находится ли аппарат (особенно внутренняя схема), соединения кабелей и разъемов в хорошем состоянии. Затяните расшатанные соединения. При обнаружении окисления, устранив наждачной бумагой и затем повторно соедините.
- Периодически очищайте аппарат от пыли сухим и чистым сжатым воздухом. Если аппарат находится в среде сильного задымления или загрязнения, чистите аппарат ежедневно. Давление сжатого воздуха должно быть надлежащего уровня, чтобы избежать повреждения мелких деталей (не более 10 бар.).
- Периодически проверяйте целостность всех кабелей. При нахождении каких-либо повреждений устранив дефект или замените его.
- Если аппарат не будет использоваться в течение долгого времени, поместите его в первоначальную упаковку и поставьте в сухое место.

ВНИМАНИЕ!

Для чистки корпуса не следует использовать чистящие средства и воду, которые могут привести к короткому замыканию, образованию ржавчины на металлических частях изделия или повредить пластиковую поверхность. Использование некоторых средств для чистки, таких как: бензин, аммиак и т.д. приводит к повреждению пластмассовых частей!

Держите руки, волосы и инструменты далеко от движущихся частей, таких как вентилятор, чтобы избежать травм или повреждения аппарата!

Избегайте дождя, попадания воды и пара внутрь аппарата! При попадании воды высушите аппарат и проверьте изоляцию (включая изоляцию между соединениями).

Для оптимизации процесса эксплуатации сварочного аппарата важно ежедневно проводить тестирование.

Во время тестирования, пожалуйста, проверьте:

- горелку
- механизм подачи проволоки
- систему подачи газа на наличие неисправностей и т.д.

Содержите оборудование в чистоте, при необходимости заменяйте расходные материалы (сопла, наконечники и т.д.)

Для сохранения аппарата в исправном состоянии, пожалуйста, используйте расходные материалы, предлагаемые поставщиком данного оборудования.

Источники питания

Часть	Проверка
Панель управления	<ul style="list-style-type: none"> • Проверьте внешний вид и механическую исправность сетевого выключателя, когда аппарат отключен от сети. • Включите аппарат, после подключения его к сети и проверьте горит ли индикатор сети.
Вентилятор	<ul style="list-style-type: none"> • Убедитесь в том, что вентилятор работает, и отсутствуют посторонние шумы.
Источник питания	<ul style="list-style-type: none"> • Включите источник питания. Нет ли вибрации, нагрева корпуса и посторонних звуков.
Другие части	<ul style="list-style-type: none"> • Проверьте соединения системы подачи газа, заземление и все остальные соединения.

Сварочная горелка

Часть	Проверка	Примечания
Сопло	<ul style="list-style-type: none"> • Убедитесь в том, что сопло плотно зафиксировано и корпус сопла не деформирован. • Убедитесь в отсутствии брызг металла, налипших на сопло. 	<ul style="list-style-type: none"> • Возможна утечка газа из-за неплотного соединения сопла. • Налипание брызг может привести к повреждению горелки. Используйте защитную пасту от брызг.

**КОНТАКТНЫЙ
НАКОНЕЧНИК**

- Убедитесь в том, что контактный наконечник плотно зафиксирован.
- Проверьте контактный наконечник на наличие механических повреждений.
- Убедитесь в том, что размер отверстия соответствует диаметру сварочной проволоки.
- Неплотное подсоединение контактного наконечника может привести к повреждению горелки.
- Использование изношенного контактного наконечника может привести к нестабильному горению дуги.

- Убедитесь в том, что длина канала такова, что он упирается в контактный наконечник.
- Канал подлежит замене, если зазор между ним и наконечником более 6 мм, в противном случае возможно появление нестабильной дуги.

**ПРОВОЛОКО-
ПОДАЮЩИЙ
КАНАЛ**

- Убедитесь в том, что диаметр проволоки соответствует внутреннему диаметру канала.
- Несоответствие диаметра проволоки диаметру канала может привести к нестабильному горению дуги.

- Убедитесь в отсутствии загибов и растяжений канала.
- Загибы и растяжения канала могут привести к неравномерной подаче проволоки и нестабильному горению дуги. Замените его при необходимости.

- Убедитесь в отсутствии загрязнений внутри канала, которые могут заблокировать сварочную проволоку в канале.
- Замените канал.

- Фиксатор канала должен быть плотно закреплён.
- Использование канала без стопорного фиксатора может привести к повреждению горелки.

ДИФFUЗОР

- Убедитесь в том, что установленный диффузор соответствует спецификации и в нем отсутствуют загрязнения.
- Возникают дефекты сварочного шва из-за недостатка потока защитного газа через диффузор. Также возможно замыкание токоведущих частей на защитное сопло.

Механизм подачи проволоки

Часть	Проверка	Примечания
Канал горелки	<ul style="list-style-type: none"> Убедитесь в отсутствии загрязнений на входе канала рядом с роликом. 	<ul style="list-style-type: none"> Удалите загрязнения.
	<ul style="list-style-type: none"> Убедитесь в том, что диаметр проволоки соответствует внутреннему диаметру канала. 	<ul style="list-style-type: none"> Несоответствие диаметра проволоки диаметру канала может привести к чрезмерному разбрызгиванию металла и нестабильному горению дуги.
Ролик	<ul style="list-style-type: none"> Проверьте центровку между канавкой ролика и входным отверстием горелки. 	<ul style="list-style-type: none"> Может привести к нестабильному горению дуги.
	<ul style="list-style-type: none"> Проверьте соответствие диаметра проволоки и размера канавки подающего ролика 	<ul style="list-style-type: none"> Несоответствие диаметра проволоки размеру канавки ролика может привести к чрезмерному разбрызгиванию металла и к нестабильности горения дуги.
	<ul style="list-style-type: none"> Убедитесь в отсутствии загрязнений желоба подающего ролика. 	<ul style="list-style-type: none"> При необходимости замените ролик. Недопустимо использование каких-либо смазочных материалов.
Прижимной ролик	<ul style="list-style-type: none"> Убедитесь в том, что прижимной ролик вращается равномерно и не деформирован. 	<ul style="list-style-type: none"> Неравномерное вращение или деформация ролика может привести к нестабильному горению дуги и плохой подаче проволоки.

Эксперты в сварке

Кабель

Часть	Проверка	Примечания
Силовой кабель горелки	<ul style="list-style-type: none"> Убедитесь в отсутствии перегибов кабеля горелки Проверьте надежность подсоединения горелки к аппарату. 	<ul style="list-style-type: none"> Перегиб кабеля горелки приводит к нестабильному горению дуги и плохой подаче проволоки.
Кабель на изделии	<ul style="list-style-type: none"> Убедитесь в отсутствии физических повреждений кабеля Убедитесь в отсутствии повреждений изоляции. Проверьте подсоединение кабеля. 	<ul style="list-style-type: none"> Неисправный кабель создает опасность поражения электрическим током. Нарушаются условия стабильной сварки.
Сетевой кабель	<ul style="list-style-type: none"> Убедитесь в отсутствии физических повреждений кабеля. Убедитесь в отсутствии повреждений изоляции. Проверьте подсоединение кабеля. 	<ul style="list-style-type: none"> Неисправный кабель создает опасность поражения электрическим током. Нарушаются условия стабильной сварки.
Кабель заземления корпуса аппарата	<ul style="list-style-type: none"> Проверьте качество кабеля заземления. Убедитесь в том, что сварочное оборудование надежно заземлено. 	<ul style="list-style-type: none"> Надежное заземление предотвращает возможность поражения электрическим током.

Внеплановое техническое обслуживание

- Операции внепланового технического обслуживания должны выполняться только опытным и квалифицированным в электромеханических работах персоналом.
- Обслуживание электрооборудования должно быть выполнено только квалифицированным персоналом уполномоченных сервисных центров.
- Обслуживание, выполненное неквалифицированным персоналом, может стать причиной поломки инструмента и травм!
- При обслуживании электрооборудования, используйте только рекомендованные сменные расходные части, насадки, аксессуары.
- Использование не рекомендованных расходных частей, насадок и аксессуаров может привести к поломке электрооборудования или травмам!
- При возникновении неисправностей или трудностей при установке или работе аппарата необходимо:
 - Использовать данное руководство.
 - Обратиться в ближайший сервисный центр вашего поставщика для оказания квалифицированной профессиональной помощи в устранении неполадок.



**АППАРАТ МОЖЕТ БЫТЬ СНЯТ С ГАРАНТИИ
В СЛУЧАЕ ПОПЫТОК САМОСТОЯТЕЛЬНОГО РЕМОНТА,
А ТАКЖЕ НАРУШЕНИЯ ЗАВОДСКОЙ ПЛОМБИРОВКИ!**

ХРАНЕНИЕ И ТРАНСПОРТИРОВКА СВАРОЧНОГО АППАРАТА

- При транспортировке и хранении аппарата необходимо исключить возможность непосредственного воздействия атмосферных осадков, агрессивной среды, ударов и сильного сотрясения.
- Транспортировка аппарата возможна только в вертикальном положении.
- Аппарат следует беречь от попадания воды и снега. Обратите внимание на обозначения на упаковке. Тара для хранения должна быть сухой и со свободной циркуляцией воздуха и без наличия коррозионного газа или пыли. Диапазон допустимых температур хранения от -25°C до $+55^{\circ}\text{C}$, и относительная влажность не более 90%.
- После того, как упаковка была открыта, рекомендуется для дальнейшего хранения и транспортировки переупаковать аппарат. (Перед хранением рекомендуется провести очистку и запечатать пластиковый пакет, в который необходимо поместить аппарат перед помещением в коробку).
- При хранении аппарат должен быть отключен от электрической сети.

Эксперты в сварке

ДИАГНОСТИКА НЕИСПРАВНОСТЕЙ

Признак неисправности	Способ устранения неисправностей
Индикатор включения не работает, вентилятор не работает и нет сварочного тока.	<ol style="list-style-type: none"> 1. Убедитесь, что выключатель аппарата находится в положении «выкл»; 2. Убедитесь, что питание подключено к сетевому кабелю; 3. Проверьте повреждение трехфазного выпрямительного моста; 4. Если неисправность обнаружилась в плате управления, то обратитесь в сервисный центр.
Индикатор включения работает, вентилятор работает, нет сварочного тока.	<ol style="list-style-type: none"> 1. Проверьте все ли кабели надежно подсоединены; 2. Проверьте надежность подключения выходных силовых терминалов; 3. Проверьте кабель кнопки или кнопку горелки.
Индикатор включения работает, вентилятор работает, горит индикатор защиты.	<ol style="list-style-type: none"> 1. Сработала защита от повышенного тока, выключите аппарат, включите аппарат после прекращения мигания индикатора. 2. Сработала термостатическая защита при перегреве аппарата. Подождите порядка 2-3 минут для охлаждения аппарат. Выключение аппарата не требуется. 3. Неисправность платы инвертора.

SVARMA.ru

Эксперты в сварке

В ПОМОЩЬ СВАРЩИКУ

Классификация покрытых электродов



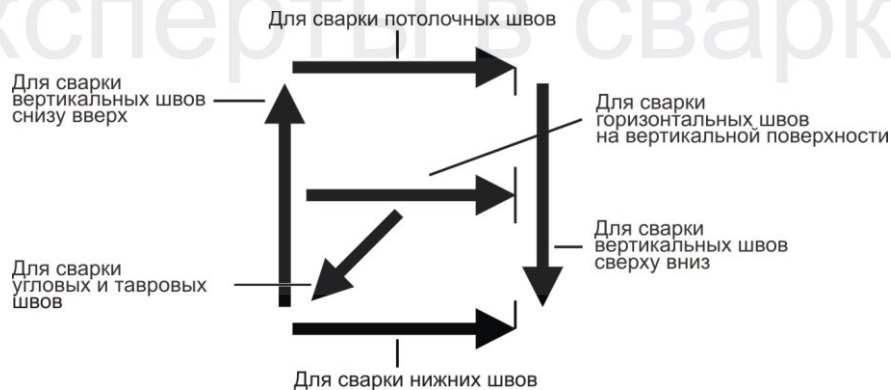
По толщине покрытия		Обозначение
С тонким покрытием	$D/d \leq 1.2$	М
Со средним покрытием	$1.2 < D/d \leq 1.45$	С
С толстым покрытием	$1.45 < D/d \leq 1.8$	Д
С особо толстым покрытием	$D/d \leq 1.8$	Г

Пример условного обозначения электрода

Назначение: сварка углеродистых и низколегированных сталей

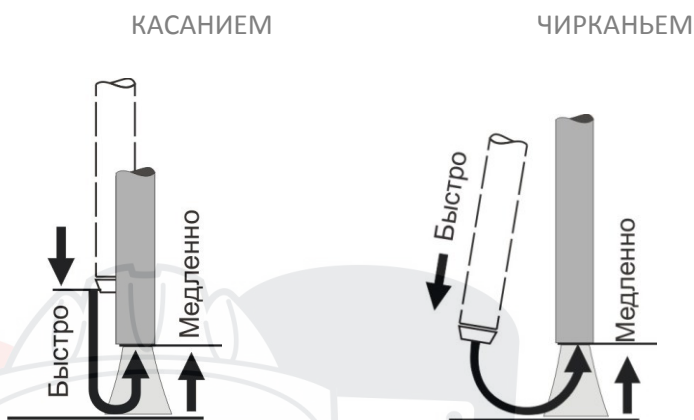
Тип электрода, прочностная характеристика 420 МПа	Марка электрода	Диаметр электрода 3мм	Покрытие толстое	
Э42А - УОНИ -13/45 - 3.0 - УД				ГОСТ 9466-75
Е432(5) - Б 1 0				ГОСТ 9467-75
Группа индексов, указывающая на прочностные характеристики материала шва по ГОСТ 9467-75		Постоянный ток, обратная полярность		
		Допустимое пространственное положение - любое		
		Покрытие основное		

Маркировка электродов зарубежного производства



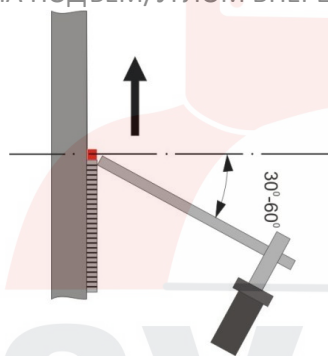
Способы зажигания сварочной дуги

Дугу зажигают коротким прикосновением электрода к изделию или чирканьем конца электрода о поверхность изделия.



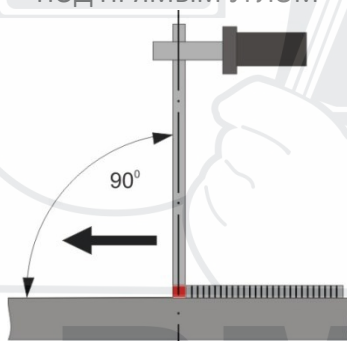
Положения электрода при сварке

НА ПОДЪЕМ/УГЛОМ ВПЕРЕД



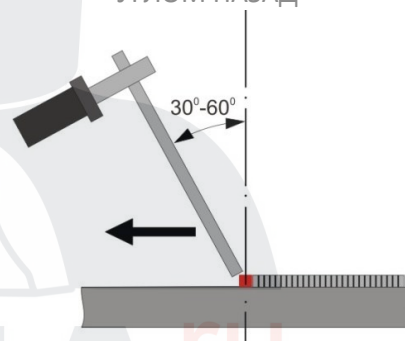
Горизонтальные, вертикальные, потолочные швы, сварка неповоротных стыков труб.

ПОД ПРЯМЫМ УГЛОМ



Сварка в труднодоступных местах.

УГЛОМ НАЗАД



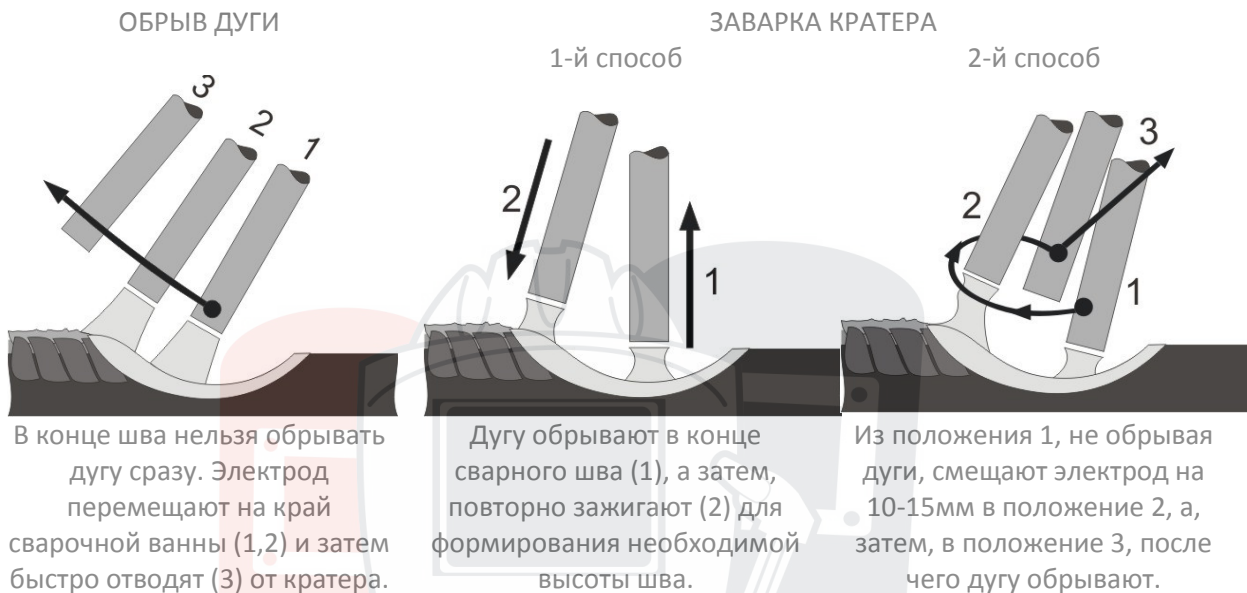
Угловые и стыковые соединения.

Эксперты в сварке

Рекомендуемое значение сварочного тока (А):

Диаметр, мм	Положение шва		
	Нижнее	вертикальное	потолочное
1.6	20-40	15-30	15-30
2.0	40-70	40-60	40-60
2.5	70-100	60-70	60-70
3.0	80-140	70-90	70-90
4.0	160-200	120-150	120-140
5.0	180-220	150-180	-
6.0	200-250	-	-

Окончание сварки



Сварочный ток

Ток сварки должен выбираться в зависимости от диаметра электрода, его материала и типа сварочных работ. Ниже приведена таблица допустимых токов сварки в зависимости от диаметра электродов.

Выбор диаметра электрода для сварки горизонтальных швов в зависимости от толщины металла:

Толщина металла, мм	0.5-1.5	1.5-3	3-5	6-8	9-12	13-20	Более 20
Диаметр электрода, мм	1.6-2	2-3	3-4	4-5	4-6	5-6	6-12

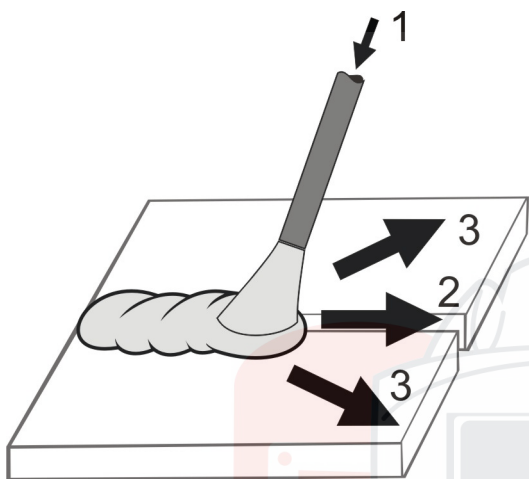
Соотношения толщины свариваемого металла с диаметром электрода и сварочного тока:

Толщина металла, мм	2	3	4-5	5-10		
Диаметр электрода, мм	2	3	3	4	4	5
Сварочный ток, А	40-80	80-120	100-15	160-200	160-210	180 и более

Дефекты сварных швов

НАИМЕНОВАНИЕ	ПРИЧИНА	НАИМЕНОВАНИЕ	ПРИЧИНА
КРАТЕРЫ	<ul style="list-style-type: none"> •Обрыв дуги. •Неправильное выполнение конечного участка шва. 	ПОДРЕЗЫ	<ul style="list-style-type: none"> •Большой сварочный ток; •Длинная дуга; •При сварке угловых швов смещение электрода в сторону вертикальной стенки.
ПОРЫ	<ul style="list-style-type: none"> •Быстрое охлаждение шва; •Загрязнение кромок маслом, ржавчиной и т. п.; •Непродушенные электроды; •Высокая скорость сварки. 	НЕПРОВАР	<ul style="list-style-type: none"> •Малый угол скоса вертикальных кромок; •Малый зазор между ними; •Загрязнение кромок; •Недостаточный ток; •Завышенная скорость сварки.
ШЛАКОВЫЕ ВКЛЮЧЕНИЯ	<ul style="list-style-type: none"> •Грязь на кромках; •Малый сварочный ток; •Большая скорость сварки. 	ПРОЖОГ	<ul style="list-style-type: none"> •Большой ток при малой скорости сварки; •Большой зазор между кромками; •Под свариваемый шов плохо поджата флюсовая подушка или медная прокладка.
НЕСПЛАВЛЕНИЯ	<ul style="list-style-type: none"> •Плохая зачистка кромок; •Большая длина дуги; •Недостаточный сварочный ток; •Большая скорость сварки. 	НЕРАВНОМЕРНАЯ ФОРМА ШВА	<ul style="list-style-type: none"> •Неустойчивый режим сварки; •Неточное направление электрода.
НАПЛЫВ	<ul style="list-style-type: none"> •Большой сварочный ток; •Неправильный наклон электрода; •Излишне длинная дуга. 	ТРЕЩИНЫ	<ul style="list-style-type: none"> •Резкое охлаждение конструкции; •Высокие напряжения в жесткозакрепленных конструкциях; •Повышенное содержание серы или фосфора.
СВИЩИ	<ul style="list-style-type: none"> •Низкая пластичность металла шва; •Образование закалочных структур; •Напряжение от неравномерного нагрева. 	ПЕРЕГРЕВ (ПЕРЕЖОГ) МЕТАЛЛА	<ul style="list-style-type: none"> •Чрезмерный нагрев около шовной зоны; •Неправильный выбор тепловой мощности; •Завышенные значения сварочного тока.

Манипулирование электродом

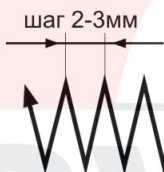


Сварщик электродом осуществляет три основных движения:

- **Поступательное перемещение (1)** вдоль оси электрода обеспечивает подачу электрода, постоянство длины дуги и скорости плавления. Чем быстрее плавится электрод, тем больше скорость его перемещения вдоль оси.
- **Прямолинейное перемещение (2)** вдоль оси шва обеспечивает необходимую скорость сварки и качественное формирование шва. Скорость этого движения зависит от силы тока, диаметра электрода, скорости его плавления, типа шва и других факторов. При отсутствии поперечных движений электрода получается узкий шов (ниточный валик) шириной примерно 1,5 диаметра электрода. Такие швы применяют при сварке тонких листов, наложении первого (корневого) слоя многослойного шва, сварке способом опирания и т.д.
- **Колебательное перемещение электрода (3)** поперек оси шва для прогрева кромок и получения требуемых ширины шва и глубины проплавления позволяет за один проход получать шов шириной до 4 диаметров электрода, а без -1,5 диаметра. Поперечные движения можно исключить при сварке тонких листов или при прохождении первого (корневого) шва многослойной сварки.

Виды колебательных (поперечных) движений конца электрода

Прямые по ломанной линии (зигзагообразные)



Прямые зигзагообразные движения применяют для получения наплавочных валиков при сварке встык без скоса кромок в нижнем положении и если нет вероятности прожечь деталь.

«Полумесяцем вперёд»



Применяют для стыковых швов со скосом кромок и для угловых швов с катетом менее 6 мм, выполняемых в любом положении электродами диаметром до 4 мм.

«Полумесяцем назад»



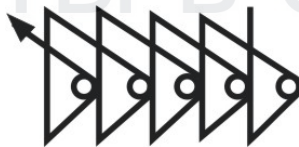
Используют для сварки в нижнем положении, а также для вертикальных и потолочных швов с выпуклой наружной поверхностью.

«Треугольником»



Применяют для угловых швов с катетом более 6 мм и стыковых швов со скосом кромок в любом пространственном положении. Дает хороший провар.

«Треугольником» с задержкой электрода на кромках



Применяют для сварки толстостенных конструкций с гарантированным проплавлением корневого участка шва.

Петлеобразные



Используют для усиленного прогрева кромок шва, особенно при сварке высоколегированных сталей. Электрод задерживают на краях, чтобы не было прожога в центре шва или вытекания металла при сварке вертикальных швов.

ДЕМОНТАЖ и УТИЛИЗАЦИЯ

- Сварочное оборудование в основном состоит из стали, пластмассы и цветных металлов, должно утилизироваться согласно действующим нормам в области защиты окружающей среды.

Изделия под торговой маркой «КЕДР» постоянно совершенствуются и улучшаются.

Поэтому технические характеристики и дизайн могут меняться без предварительного уведомления. Приносим Вам наши глубочайшие извинения за возможные причиненные этим неудобства.

Данное руководство поставляется в комплекте с аппаратом и должно сопровождать его при продаже и эксплуатации.

Информация, содержащаяся в данной публикации являлась верной на момент поступления в печать.

В данном руководстве возможны неточности. Пожалуйста, свяжитесь с нами при их обнаружении.

СЕРВИСНОЕ ОБСЛУЖИВАНИЕ

Гарантийный срок на оборудование указывается в прилагаемом сервисном талоне.

Бесплатное сервисное обслуживание относится к дефектам в материалах и узлах и не распространяется на компоненты, подверженные естественному износу и на работы по техническому обслуживанию.

Сервисному ремонту подлежат только очищенные от пыли и грязи аппараты в заводской упаковке, полностью укомплектованные, имеющие фирменный технический паспорт, сервисный талон с указанием даты продажи, при наличии штампа магазина, заводского номера и оригиналов товарного и кассового чеков, выданных продавцом.

В течение сервисного срока сервис-центр устраняет за свой счёт выявленные производственные дефекты. Производитель снимает свои обязательства и юридическую ответственность при несоблюдении потребителем инструкций по эксплуатации, самостоятельной разборки, ремонта и технического обслуживания аппарата, а также не несет никакой ответственности за причиненные травмы и нанесенный ущерб.

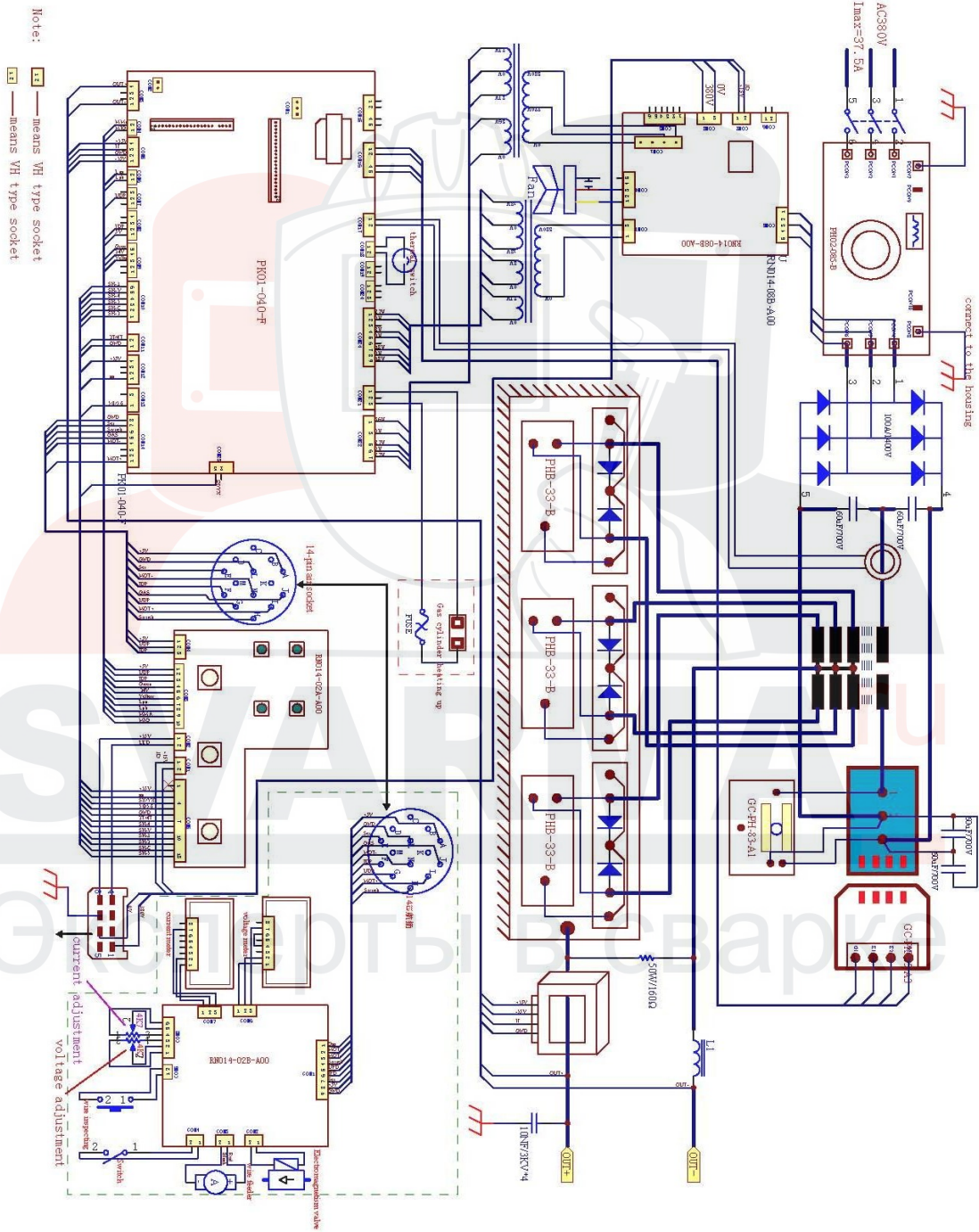
Момент начала действия бесплатного сервисного обслуживания определяется кассовым чеком или квитанцией, полученными при покупке. Сохраните эти документы. Замененные сварочные аппараты и детали переходят в собственность фирмы продавца. Претензии на возмещение убытков исключаются, если они не вызваны умышленными действиями или небрежностью производителя. Право на бесплатное сервисное обслуживание не является основанием для других претензий.

ВНИМАНИЕ! Строго запрещается использование воды (в т.ч. дистиллированной) в блоках жидкостного охлаждения. В качестве охлаждающей жидкости рекомендуется применять специальные охлаждающие средства для сварочных систем. Допускается применение автомобильных антифризов и тосолов. В случае обнаружения повреждений системы охлаждения сварочной горелки, может быть отказано в гарантийном ремонте оборудования.

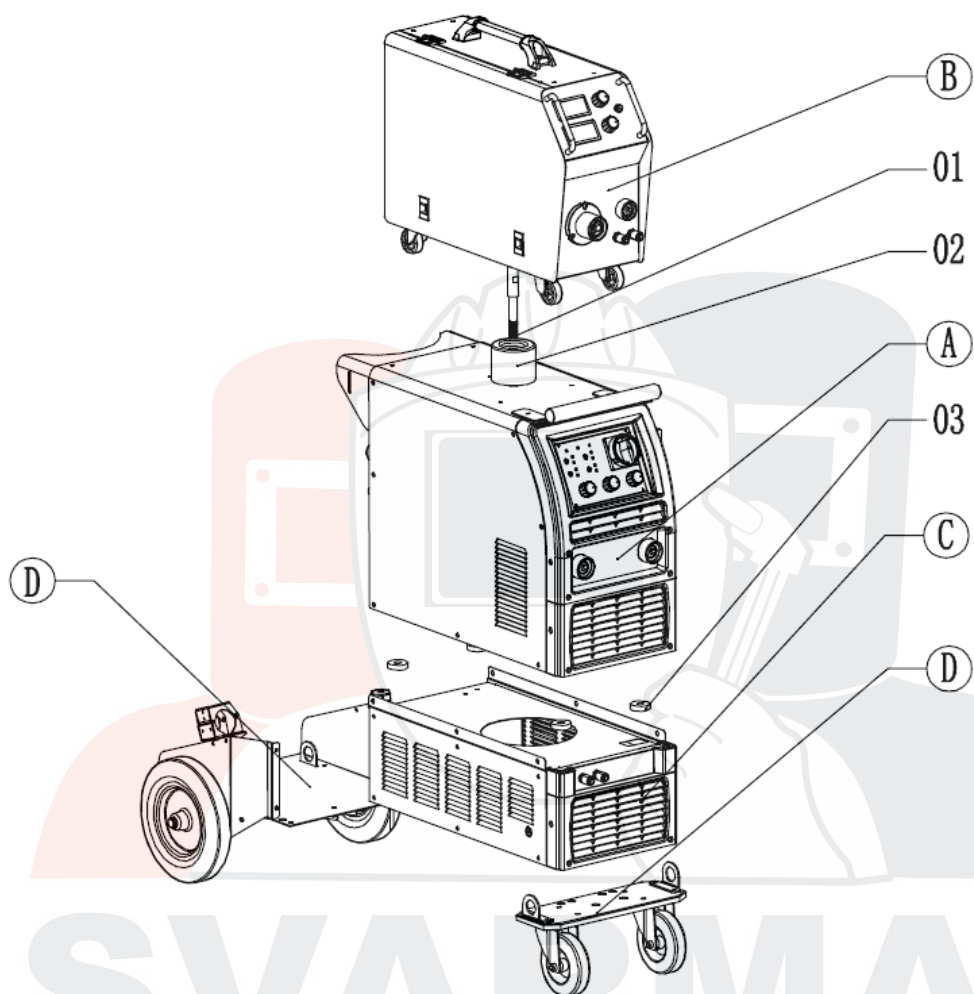
Внимание: производитель оставляет за собой право вносить изменения в конструкцию и техническую документацию без уведомления потребителя.

СХЕМЫ

Принципиальная электрическая схема.

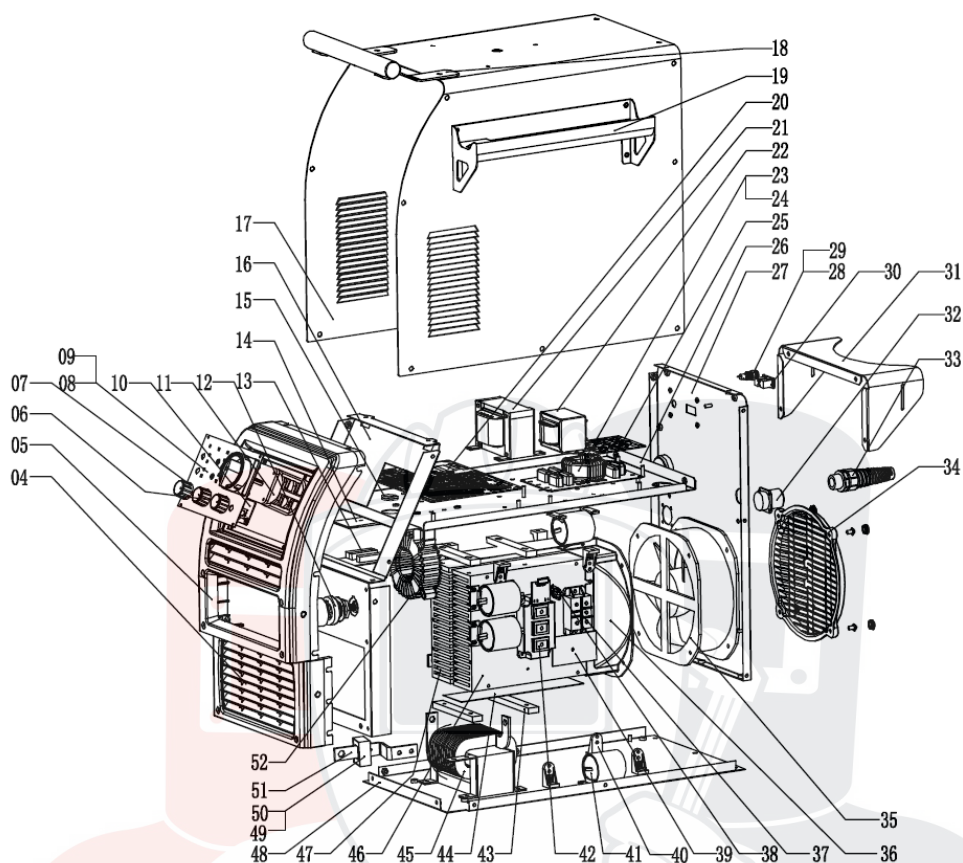


Взрыв-схема.



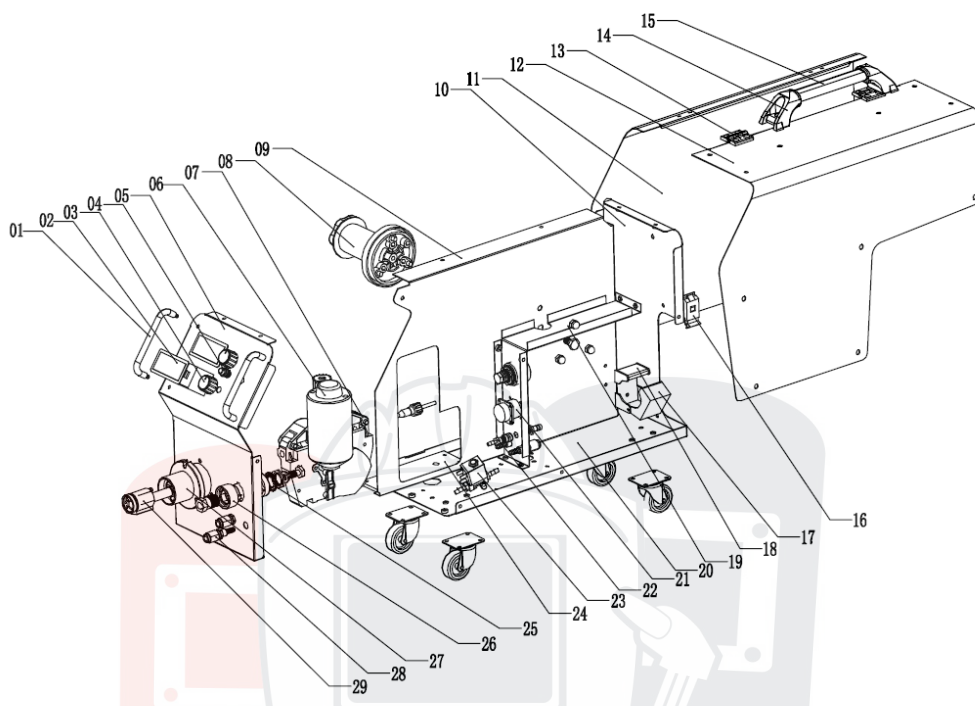
SVARMA ru

Эксперты в сварке

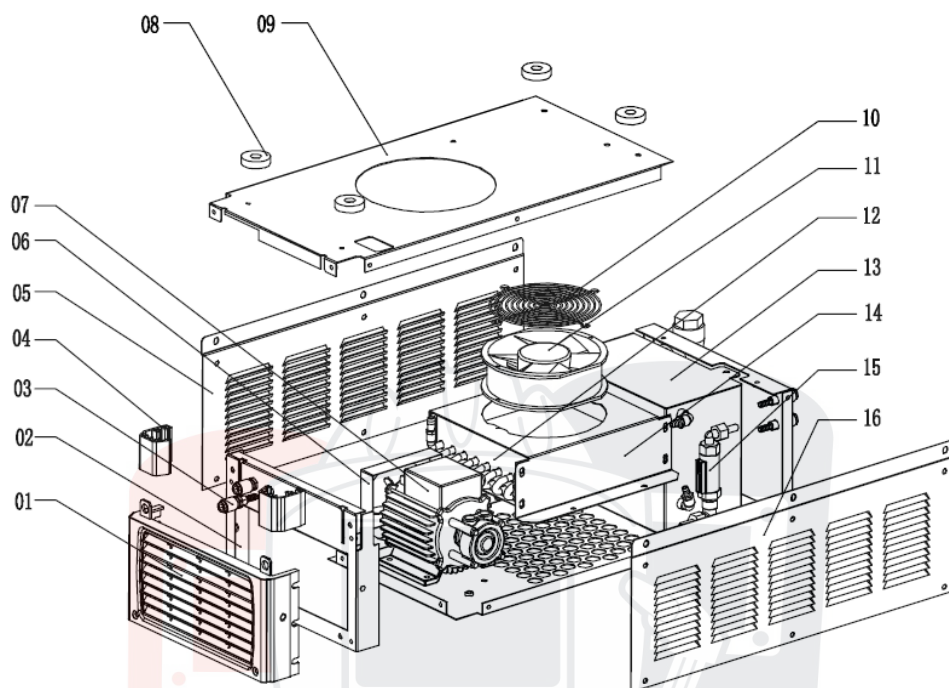


Источник MIG-500F		
№	Описание	Кол-во
1	Штырь крепления механизма подачи	1
2	Опора механизма подачи	1
3	Проставка	4
4	Передняя решетка	1
5	Передняя рамка	2
6	Регулятор малый	3
7	Регулятор большой	1
8	Панель управления	1
9	Наклейка панели управления	1
10	Панель	1
11	Выключатель	1
12	Силовой разъем	3
13	Плата вывода	1
14	Алюминиевая планка	1
15	Резиновое кольцо	6
16	Передняя панель	1
17	Кожух аппарата	1

18	Ручка	1
19	Полка для инструмента	1
20	Плата управления	1
21	Большой частотный трансформатор	1
22	Малый частотный трансформатор	1
23	Плата электромагнитной защиты	1
24	Изолирующая планка платы ЭМЗ	1
25	Плата абсорбера	1
26	Полка	1
27	Задняя панель	1
28	Защитная трубка	1
29	Держатель защитной трубки	1
30	Розетка	1
31	Скоба крепления баллона	1
32	14-пиновый разъем	1
33	Спираль кабеля	1
34	Сетка вентилятора	1
35	Вентилятор	1
36	Направляющая потока воздуха	2
37	Трехфазный мост	3
38	Сенсор температуры	1
39	Плата IGBT	1
40	Скоба крепления радиатора	8
41	Конденсатор	4
42	IGBT-модуль	1
43	Планка крепления радиатора	4
44	Планка изоляции радиатора	2
45	Реактор	1
46	Радиатор IGBT-модулей	1
47	Радиатор выпрямителя	1
48	Нижняя панель	1
49	Датчик Холла	1
50	Прокладка датчика Холла	1
51	Выходная шина выпрямителя	1
52	Кольцо трансформатора	1

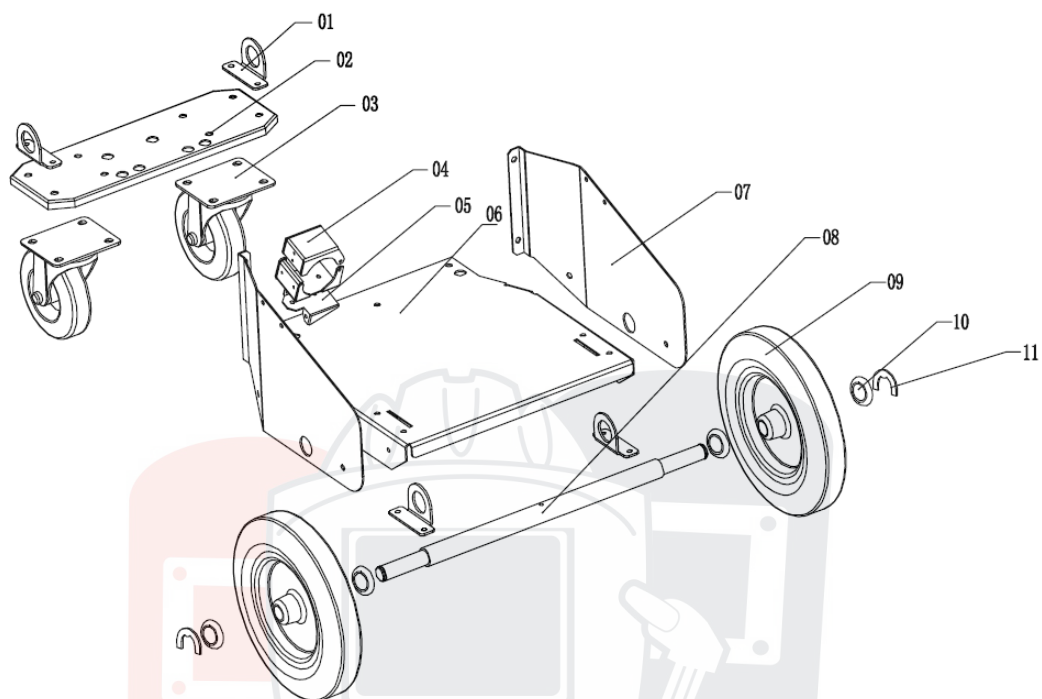


Механизм подачи MIG-500F		
№	Описание	Кол-во
1	Защитная трубка	2
2	Цифровой дисплей	2
3	Регулятор напряжения	2
4	Регулятор скорости протяжки проволоки	1
5	Передняя панель	1
6	Мотор	1
7	Механизм протяжки проволоки в сборе	1
8	Шпиндель крепления катушки с проволокой	1
9	Вертикальная стенка	1
10	Задняя панель	1
11	Крышка отсека заправки проволоки	1
12	Стационарная крышка	1
13	Петли	2
14	Крепления ручки	2
15	Ручка	1
16	Замок	2
17	Зажим кабеля (правая часть)	1
18	Зажим кабеля (левая часть)	1
19	Диафрагма	1
20	Нижняя панель	1
21	14-ти пиновый разъем	1
22	Компоненты подключения газа	1
23	Газовый клапан	1
24	Держатель механизма протяжки	1
25	Силовой разъем внутренняя часть	1
26	Силовой разъем внешняя часть	2
27	Пластиковый кожух евроразъема	1
28	Быстроразъемное соединение	4
29	Центральная часть евроадаптера	1

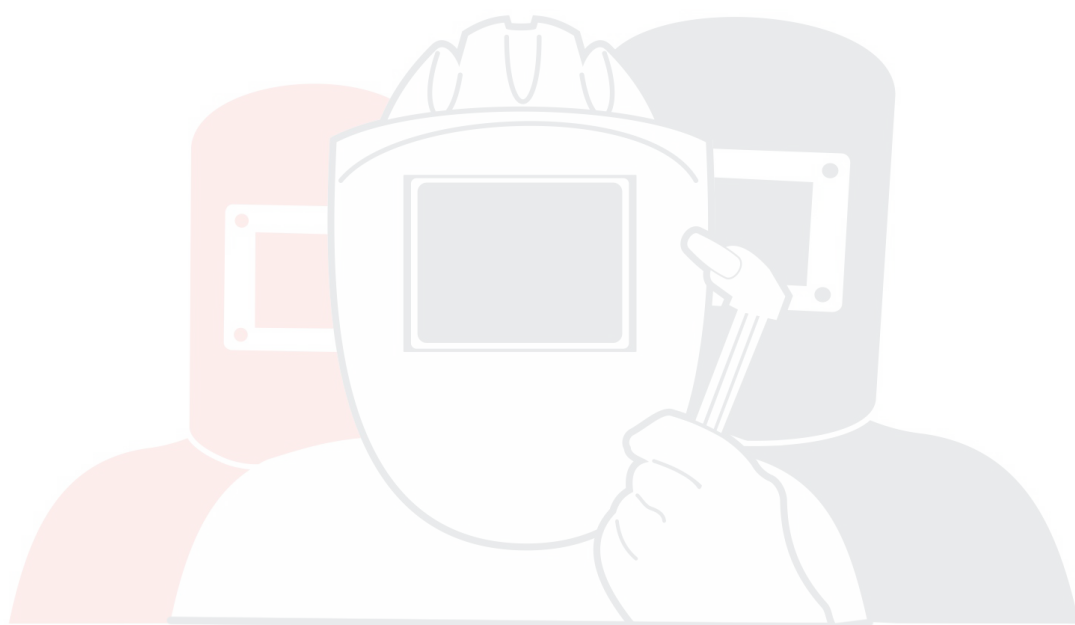


Блок жидкостного охлаждения MIG-500F

№	Описание	Кол-во
1	Передняя решетка	1
2	Передняя панель	1
3	Быстроразъемное соединение	4
4	Уголки-накладки	2
5	Стенка корпуса	1
6	Защита мотора насоса	1
7	Защита мотора насоса	1
8	Проставка	4
9	Верхняя крышка	1
10	Сетка вентилятора	1
11	Вентилятор	1
12	Радиатор	1
13	Бачок	1
14	Защита радиатора	1
15	Устройство измерения потока	6
16	Стенка корпуса	1



Тележка MIG-500F		
№	Описание	Кол-во
1	Крепление	4
2	Передняя планка	1
3	Колесо переднее	2
4	Зажим кабеля	1
5	Крепление зажима кабеля	1
6	Основа	1
7	Стенка	2
8	Ось	1
9	Колесо заднее	2
10	Шайба	4
11	Контр-шайба	2



SVARMA ru

Эксперты в сварке