

# ***fubag***

Бензопила  
Chainsaw

Operator's Manual  
Инструкция по эксплуатации

**FPS 37**

**FPS 46**

**FPS 56**



[www.fubag.ru](http://www.fubag.ru)

**⚠ ВНИМАНИЕ**

ПЕРЕД ИСПОЛЬЗОВАНИЕМ УСТРОЙСТВА  
ВНИМАТЕЛЬНО ОЗНАКОМЬТЕСЬ С  
ДАННОЙ ИНСТРУКЦИЕЙ.

К использованию и обслуживанию бензопилы допускается квалифицированный и специально обученный персонал, ознакомленный с данной инструкцией. В этой инструкции содержится описание, правила безопасности и вся необходимая информация для правильной эксплуатации устройства. Сохраняйте данную инструкцию и обращайтесь к ней при возникновении вопросов по безопасной эксплуатации, обслуживанию, хранению и транспортировке.

**1. ПРАВИЛА БЕЗОПАСНОСТИ**

- Внимательно изучить инструкции по эксплуатации.
- Запрещается работать под воздействием алкоголя, при сильной усталости, после бессонной ночи, при ощущении слабости после приема лекарств или в иных неблагоприятных ситуациях, которые могут отрицательно влиять на безопасность работ.
- Не включать двигатель внутри помещения. Выхлопные газы содержат опасный угарный газ.
- Категорически запрещается эксплуатация устройства в условиях, которые представлены ниже:
  1. Скользящая или неровная поверхность, которая может быть причиной потери равновесия и падения.
  2. Отсутствие освещения в ночное время, густой туман или иные условия, ограничивающие обзор рабочего места.
  3. Дождливая погода, гроза, сильный ветер или иные условия, влияющие на безопасность эксплуатации оборудования.
- Если устройство включается в первый раз, то прежде чем приступать к работам, следует обратиться за помощью к опытному специалисту.
- В состоянии сильной физической усталости или после бессонной ночи у человека существенно понижается внимание, что может привести к несчастному случаю или к серьезной травме. В случае если работы выполняются на протяжении длительного времени, рекомендуется периодически через каждые 10 минут приостанавливать работу с последующим отдыхом в течение 10 ~ 20 минут. Мы рекомендуем, чтобы продолжительность работы не превышала 2 часов (или меньше) в день.
- При выполнении работ следует надевать рабочую одежду и использовать средства индивидуальной защиты.
- Категорически запрещается подпускать к устройству детей, а также лиц, которые не знакомы с правилами его эксплуатации.

- Работать допускается только в защитных перчатках, не загрязнёнными жирными или горючими веществами.
- Категорически запрещается притрагиваться к глушителю, к свече зажигания или к иным металлическим частям двигателя, как во время его работы, так и непосредственно после его остановки. В противном случае можно получить сильный ожог.
- Соблюдать осторожность при обрезании небольших кустарников и молодых деревьев, так как в случае защемления веток цепью можно получить удар и потерять равновесие.
- При обрезании тяжелых ветвей необходимо принять меры, чтобы вовремя отойти в сторону.
- Проверить дерево на наличие омертвевших сучков, которые могут упасть во время обрезания.
- Прежде чем положить пилу необходимо выключить двигатель.

### **ЗАПРАВКА ТОПЛИВОМ**

- Двигатель работает на легковоспламеняемом топливе. Запрещается хранить канистры с топливом или заправлять топливный бачок рядом с огнем. Не пользоваться открытым огнем и принять меры защиты на случай искрообразования. Не допускать проведения сварочных работ и установка нагревательного оборудования, которое может вызвать воспламенение топлива.
- Во избежание воспламенения курение рядом с работающим оборудованием или во время заправки запрещается.
- Перед заправкой необходимо, в первую очередь, выключить двигатель, после чего убедиться в отсутствии источников искрообразования или открытого огня на рабочем месте.
- В случае если во время заправки часть топлива проливается на землю, то прежде чем включить двигатель следует воспользоваться сухой ветошью и удалить разлитое топливо.
- После заправки плотно закрутить крышку топливного бака и, прежде чем включить двигатель, отнести устройство в сторону на расстояние не меньше 3 метров от места заправки.

### **ПУСК ДВИГАТЕЛЯ**

- Проверить рабочее место и подготовиться к выполнению работ.
- Запрещается приступать к работам, если на рабочем месте остается какой-либо мусор или опилки.
- Принять меры для ограничения доступа в рабочую зону посторонним лицам и животным на расстоянии, которое должно в 2,5 раза превышать диаметр срезаемых материалов.
- Проверить оборудование и убедиться в отсутствии повреждений и следов износа, подтянуть ослабленные детали. Запрещается эксплуатировать оборудование при наличии повреждений и в частично разобранном состоянии. Убедиться, что пильная цепь останавливается сразу после нажатия на аварийный тормоз.
- При пуске двигателя пилу следует держать крепко обеими руками. Обхватить рукоятку пальцами, при этом, большой палец должен быть с одной стороны, а остальные пальцы с другой стороны рукоятки.
- Во время работы двигателя все части тела должны располагаться на безопасном расстоянии.

## ОТДАЧА И МЕРЫ ПРЕДОСТОРОЖНОСТИ

### **ВНИМАНИЕ**

- В тот момент, когда конец шины касается обрезаемого предмета, либо когда дерево защемляет пильную цепь, может возникать отдача. Такой контакт в некоторых случаях может создавать молниеносную реакцию обратного удара, отталкивая шину назад в сторону оператора.
- Защемление пильной цепи по концу шины может быть причиной сильной отдачи. В этом случае можно потерять равновесие и получить серьезную травму от работающей пилы.
- Не следует полагаться исключительно на защитные устройства, которые установлены на пиле. Необходимо принять следующие меры для исключения несчастного случая или травмы.
- Зная причины обратного удара, можно существенно снизить эффект неожиданности.
- Следует крепко держать рукоятку пилы обеими руками, где правая рука должна располагаться на задней рукоятке, а левая – на передней рукоятке. Обхватить рукоятку пальцами, при этом, большой палец должен быть с одной стороны, а остальные пальцы с другой стороны рукоятки. Надежный захват позволит избежать обратного удара и повысить контроль.
- Убедиться в отсутствии любых помех в пределах рабочей зоны. Не допускать контакта конца шины со стволом дерева, веткой или другими материалами, которые могут быть причиной обратного удара во время обрезания.
- Обрезать древесину следует на высоких оборотах двигателя.
- Не обрезать дерево на уровне выше высоты плеч, а также не пытаться дотянуться до дерева на расстоянии вне зоны досягаемости.
- Принять меры для соблюдения требований производителя по заточке и по уходу за пильной цепью.
- Для замены использовать только те шины и цепи, которые разрешаются производителем (либо их аналог).

  
Эксперты в сварке

## 2. ПРЕДУПРЕДИТЕЛЬНЫЕ ЗНАКИ

■ Если предупреждающие знаки загрязнены или затерты, следует обратиться к продавцу, у которого приобретался товар, и заказать новые знаки для замены в требуемых местах.



Перед началом работы ознакомиться с содержанием руководства.



Надевать средства индивидуальной защиты головы, глаз и ушей.



Держать цепную пилу только двумя руками.



Внимание! Опасность обратного удара!



Топливо огнеопасно.



Не использовать под дождем



Держать двумя руками



Не использовать в помещении



Горячая поверхность

■ Для безопасной эксплуатации и для безопасного технического обслуживания устройства на корпусе имеются соответствующие обозначения. Эти обозначения позволяют исключить возможные ошибки.



Горловина топливного бака



Горловина масляного бака



Обозначение переключателя. При установке в положение “O” (СТОП) двигатель останавливается



Обозначение заслонки.

Переместив рукоятку на себя, закрыть заслонку



Обозначение регулятора подачи масла на цепь

MIN – увеличение расхода масла

MAX – уменьшение расхода масла

### 3. ТЕХНИЧЕСКИЕ ХАРАКТЕРИСТИКИ

Характеристика	МОДЕЛЬ		
	FPS 37	FPS 46	FPS 56
Мощность, кВт	1,5	2,0	2,5
Шаг цепи, мм	0,375	0,375	0,325
Длина шины, дюйм	16	16	18
Ширина шины, мм	1,3	1,3	1,5
Количество звеньев в цепи	57	57	72
Масляный бак, л	0,21	0,26	0,26
Топливный бак, л	0,26	0,55	0,55
Вес, кг	5,6	6,2	6,6

Производитель имеет право вносить изменения как в содержание данной инструкции, так и в конструкцию устройства без предварительного уведомления пользователей.

## 4. ОПИСАНИЕ

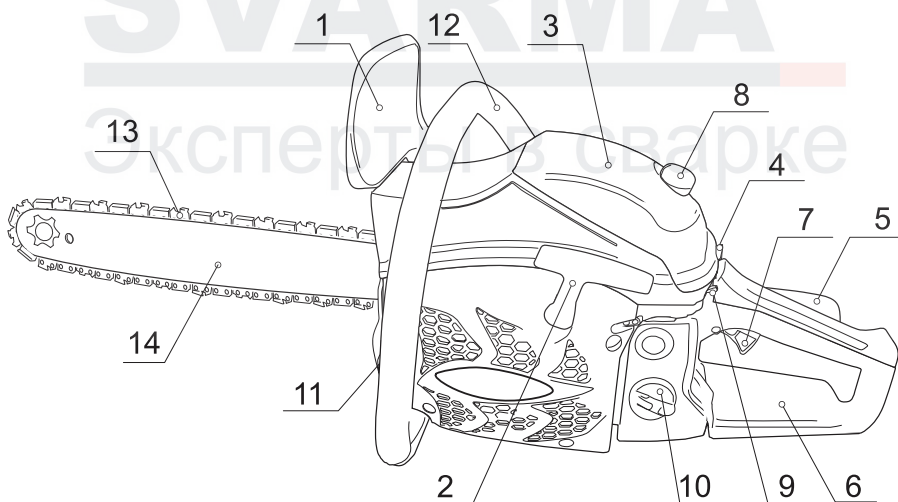
Бензопила предназначена для распиловки заготовок из древесины и материалов на ее основе. Бензопила не предназначена для точной резки, его основное назначение — черновая резка без обеспечения реза высокой точности и качества. Использование для любых других целей является нарушением инструкции по эксплуатации и гарантийных условий.

Бензопила предназначена для эксплуатации в следующих условиях:

- температуре окружающей среды от 5 до 35 °С;
- относительной влажности воздуха до 80% при температуре 20 °С.

## КОНСТРУКЦИЯ

- |  |   |
|--|---|
| <ol style="list-style-type: none"> <li>1. Аварийный тормоз цепи</li> <li>2. Ручной стартер</li> <li>3. Воздушный фильтр</li> <li>4. Ручка заслонки</li> <li>5. Блокировка курка</li> <li>6. Задняя рукоятка</li> <li>7. Курок пуска</li> </ol> | <ol style="list-style-type: none"> <li>8. Винт крышки воздушного фильтра</li> <li>9. Выключатель двигателя</li> <li>10. Топливный бак</li> <li>11. Масляный бак</li> <li>12. Передняя рукоятка</li> <li>13. Пильная цепь</li> <li>14. Шина</li> </ol> |
|--|---|



## 5. ПОРЯДОК УСТАНОВКИ НАПРАВЛЯЮЩЕЙ ШИНЫ И ЦЕПИ

В стандартную комплектацию пилы входят следующие составные части (Рис.1).

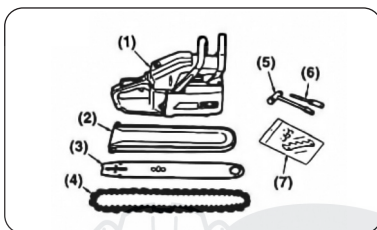


Рис.1

1. Основной корпус пилы
2. Защитный кожух шины
3. Направляющая шина
4. Пильная цепь
5. Свечной ключ
6. Отвертка для регулировки карбюратора
7. Режущее звено и установочные винты

### УСТАНОВКА ШИНЫ И ЦЕПИ НА КОРПУС ПИЛЫ FPS 46/56

- Сместить защитный кожух в сторону передней рукоятки и убедиться, что цепной тормоз выключен.
- Ослабить гайки и снять кожух цепи.
- Установить входящее в комплект режущее звено.
- Провернуть цепь на цепном колесе, и одновременно установить на корпус пилы шину. Отрегулировать положение гайки механизма натяжения цепи до нижнего отверстия направляющей шины (Рис. 2).

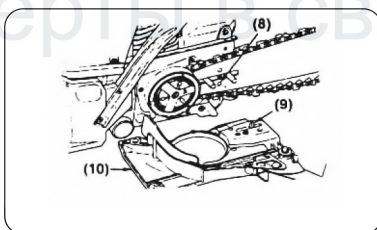


Рис.2

8. Отверстие
9. Гайка механизма натяжения
10. Кожух цепи



Проверить правильность установки направления вращения пильной цепи (Рис. 3).

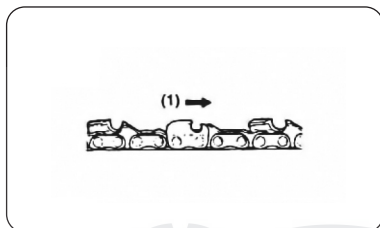


Рис. 3

### 1. Направление вращения цепи

- Установить кожух цепи на основной корпус пилы и вручную затянуть гайки.
- Одной рукой держась за конец шины, отрегулировать натяжение цепи, поворачивая натяжной винт до тех пор, пока соединительное звено не коснется нижней стороны направляющей (Рис. 4).
- Приподняв конец шины, окончательно затянуть гайки (момент затяжки 12 ~ 15 Нм). Затем вручную проверить равномерность вращения и степень натяжения пилы. При необходимости повторно отрегулировать натяжение.
- Затянуть винт механизма натяжения.

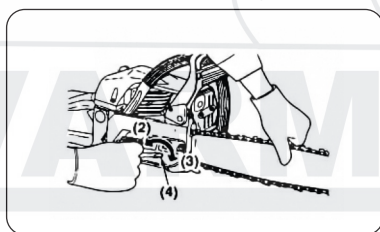


Рис. 4

2. Ослабить
3. Затянуть
4. Винт механизма натяжения

### **⚠ ВНИМАНИЕ**

После установки новая цепь может растягиваться. Необходимо периодически проверять натяжения цепи и производить повторную регулировку. При слабом натяжении цепь и направляющая шина подвергаются быстрому износу.

**УСТАНОВКА ШИНЫ И ЦЕПИ НА КОРПУС ПИЛЫ FPS 37**

Бензопила FPS 37 имеет безинструментальное натяжение цепи, что делает ее эксплуатацию более простой и удобной. Конструкция этой модели имеет специальный механизм натяжения и сборка пилы немного отличается от обычной (Рис. 5).

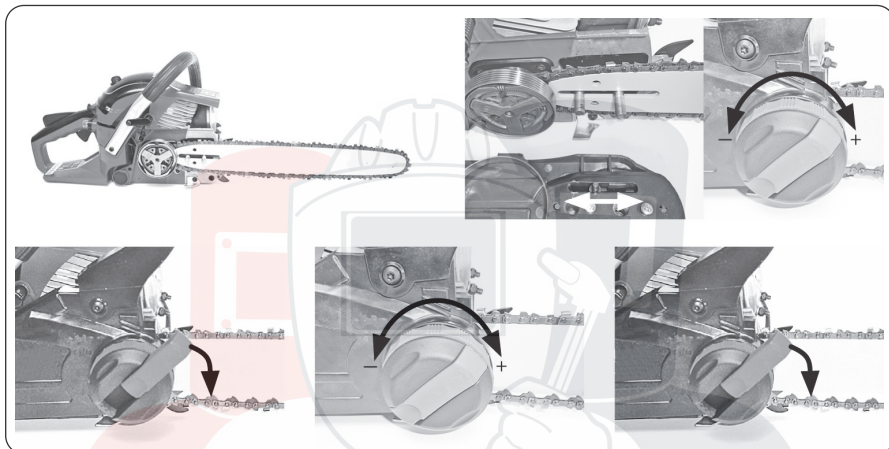


Рис. 5

1. Расположить шину и цепь на шпильки бензопилы правильным образом (режущие зубья цепи должны быть направлены по направлению движения).
2. Установить крышку. Для правильной установки крышки отрегулировать положение штифтов на ней так, чтобы они входили в отверстия шины.
3. Выдвинуть упор винта и немного затянуть до момента, чтобы шина и цепь не болтались, но, оставалась некоторая свобода для регулировки натяжки цепи.
4. Отрегулировать натяжку цепи вращением колеса.
5. Выдвинуть упор и затянуть крышку, обеспечив надежную фиксацию оснастки.

**⚠ ВНИМАНИЕ**

После установки новая цепь может растягиваться. Необходимо периодически проверять натяжения цепи и производить повторную регулировку. При слабом натяжении цепь и направляющая шина подвергаются быстрому износу.

## **6. ТОПЛИВО И МАСЛО ДЛЯ СМАЗКИ ЦЕПИ**

Для приготовления топливной смеси следует использовать бензин с октановым числом не менее 92 и специальное масло, предназначенное для 2-тактных двигателей с воздушным охлаждением. Рекомендуемое пропорциональное соотношение масла к топливной смеси 40:1.

Рекомендуется использовать масло Fubag 2T Extra полусинтетическое.

Не рекомендуется использовать двухтактное масло стандарта TC-W3 (для лодочных моторов с водяным охлаждением).

Никогда не используйте масло для 4-тактных двигателей! Это может привести к образованию нагара на свече, загрязнению выхлопного отверстия или повреждению поршня.

- Налейте 1/3 объема бензина в чистую емкость для топлива.
- Добавьте необходимое количество масла и тщательно перемешайте.
- Долейте оставшуюся часть бензина и перемешивайте в течение одной минуты, поскольку некоторые масла могут плохо перемешиваться в зависимости от составляющих элементов. Качество приготовления смеси напрямую влияет на ресурс двигателя бензопилы. Не используйте топливную смесь, приготовленную более двух недель назад. Это может привести к поломке бензопилы.
- Для смазки цепи рекомендуется специальное фирменное масло Fubag Super Chain.

### **⚠ ВНИМАНИЕ**

- Не использовать и не хранить топливо рядом с открытым огнем.
- Смешивание и хранение топлива разрешается только в специальных канистрах.

### **ПРИМЕЧАНИЕ**

Во избежание повреждения масляного насоса не следует использовать отработанное или восстановленное масло.

Эксперты в сварке

## 7. ЭКСПЛУАТАЦИЯ

### **ЗАПУСК ДВИГАТЕЛЯ**

- Заправить топливный и масляный баки и плотно закрыть крышки (Рис. 6)

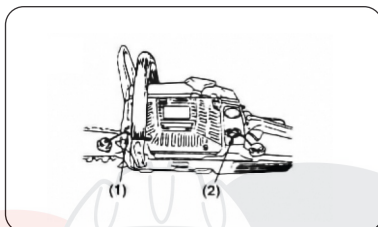


Рис. 6

- Установить переключатель в положение “I” (Рис. 7).



Рис. 7

- Удерживая рычажок дросселя и блокировку, отвести рычажок в исходное положение пуска (Рис. 8).

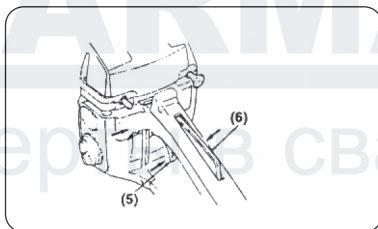


Рис. 8

1. Масло для смазки цепи
2. Топливо
3. Переключатель
5. Курок пуска
6. Блокировка курка
7. Рукоятка заслонки

- Вытянуть рукоятку и установить заслонку в закрытое положение (Рис. 9).

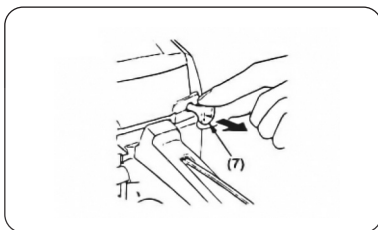


Рис. 9

### ПРИМЕЧАНИЕ

При повторном пуске в случае остановки двигателя заслонка переводится в открытое положение.

- Удерживая пилу на поверхности земли, резко дернуть за ручной стартер (Рис. 10).



Рис. 10

### ⚠ ВНИМАНИЕ

Не запускать двигатель, если пила находится в руках. Пила может коснуться тела, что будет представлять серьезную опасность.

- Если двигатель не заводится, нажать на рукоятку заслонки и дернуть за ручной стартер снова для пуска двигателя.
- Подождать пока двигатель не разогреется, при этом, слегка выдвинув рукоятку дросселя.

### ⚠ ВНИМАНИЕ

После пуска двигателя проверить вращение цепи.

**ПРОВЕРКА ПОДАЧИ МАСЛА**

- После пуска двигателя прогнать цепь на средней скорости вращения для удаления лишнего масла, как показано на Рис. 11

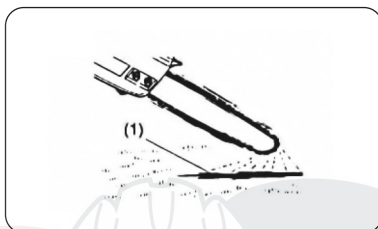


Рис. 11

1. Масло для смазки цепи

- Расход масла можно отрегулировать с помощью отвертки, вставляемой в отверстие с нижней стороны муфты. Установить требуемый расход масла (Рис. 12).

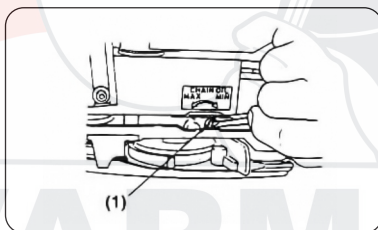


Рис. 12

1. Регулятор

**ПРИМЕЧАНИЕ**

К моменту выработки топлива масляный бачок должен быть почти пустым. Необходимо, чтобы масло заливалось в бачок в каждый раз после заправки топливом.

## ЦЕПНОЙ ТОРМОЗ

Пила оборудована автоматическим тормозом для блокировки вращения цепи на случай возникновения отдачи при выполнении пильных работ. Такой тормоз управляется автоматически за счет применения внутреннего усилия, которое воздействует на груз, установленный внутри защиты для рук. Этот тормоз может также управляться вручную поворотом защиты для рук вниз в сторону направляющей шины (Рис. 13).

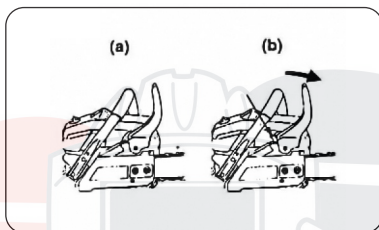


Рис. 13

Для отключения тормоза приподнять защиту для рук, отведя ее в сторону передней рукоятки до тех пор, пока не будет характерного щелчка.

### **⚠ ВНИМАНИЕ**

Необходимо ежедневно проверять рабочее состояние тормоза.

### Проверка цепного тормоза

- Выключить двигатель.
- Удерживая цепную пилу в горизонтальном положении, убрать руку с передней рукоятки, ударить концом направляющей шины о пень или о кусок дерева и убедиться в срабатывании тормоза. Рабочие функции тормоза зависят от размера шины. В случае если тормоз не срабатывает, обратиться за помощью в сервисный центр. Двигатель, если он вращается на высоких оборотах при включенном тормозе, нагревает муфту, что может привести к серьезной проблеме. Если тормоз срабатывает во время работы, немедленно убрать пальцы с рычажка дросселя, и переключить двигатель пилы в холостой режим.

## ОСТАНОВКА ДВИГАТЕЛЯ

- Отпустить курок пуска и перевести двигатель на несколько минут для работы в холодном режиме.
- Установить переключатель в положение останова ("O") (Рис. 14).

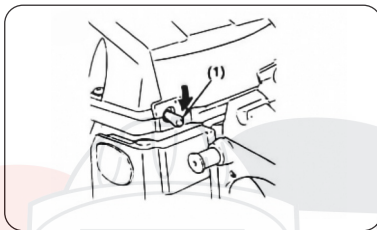


Рис. 14

## ЗАЩИТА ОТ ОБРАТНОГО УДАРА

■ Пила оборудована цепным тормозом, блокирующим вращение цепи в случае обратного удара в процессе работы. Перед началом работ необходимо всегда проверять рабочее состояние тормоза, установив пилу для работы на полных оборотах в течение 1 – 2 секунд, и переместив вперед защиту для рук. Цепь должна немедленно остановиться, даже если двигатель работает на полных оборотах. Если цепь останавливается не сразу или вообще не останавливается, следует обратиться в сервисный центр.

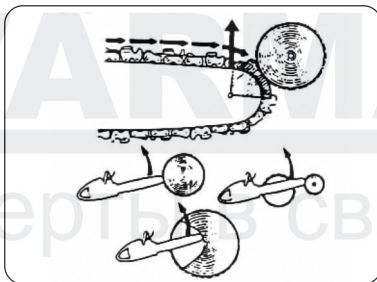


Рис. 15

## **⚠ ВНИМАНИЕ**

Крайне важно, чтобы в каждый раз перед включением пилы проводилась проверка рабочего состояния цепного тормоза и самой цепи, что позволит повысить защиту от обратного удара. Во избежание травм на случай отдачи запрещается снимать защитные устройства, а также следует следить за своевременностью выполнения технического обслуживания и за правильностью замены шины или цепи.



## 8. ТЕХНИЧЕСКОЕ ОБСЛУЖИВАНИЕ

### **⚠ ВНИМАНИЕ**

Прежде чем приступать к очистке, осмотру или ремонту устройства, следует подождать, пока двигатель не остынет. Во избежание случайного пуска отсоединить свечу зажигания.

### **ВОЗДУШНЫЙ ФИЛЬТР**

Удалить пыль с поверхности фильтра, постукивая его углом о твердую поверхность. Для удаления грязи из отверстий фильтра разобрать фильтр на две половины и промыть в бензине с помощью щетки. В случае использования сжатого воздуха направлять струю на внутреннюю поверхность (Рис. 16).

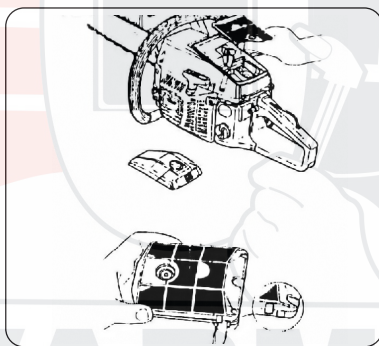


Рис. 16

### **СМАЗОЧНОЕ ОТВЕРСТИЕ**

Разобрать направляющую шину и проверить смазочное отверстие на отсутствие загрязнений (Рис. 17).

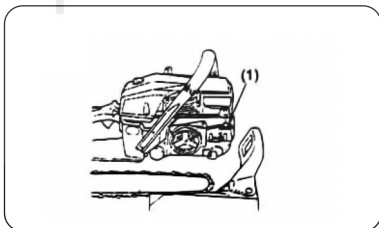


Рис. 17

**НАПРАВЛЯЮЩАЯ ШИНА**

Снять направляющую шину и удалить древесную пыль из канавки шины; очистить смазочное отверстие (Рис. 18).

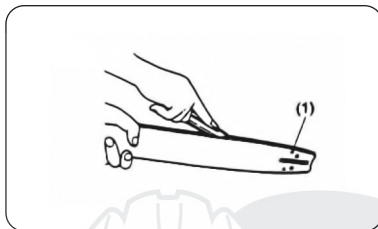


Рис. 18

Обеспечить смазку передней части зубчатой передачи из отверстия на конце шины (Рис. 19).

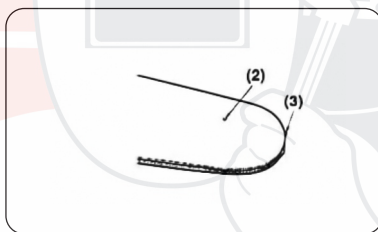


Рис. 19

1. Смазочное отверстие
2. Отверстие для смазки
3. Зубчатая передача

**⚠ ВНИМАНИЕ**

Убедиться в отсутствии утечки масла; проверить затяжку креплений и целостность основных деталей, в частности проверить рабочее состояние соединений рукояток и крепление направляющей шины. Прежде чем приступать к работе, устранить выявленные дефекты.

■ Во избежание частичного износа направляющую шину необходимо иногда переворачивать.

■ Направляющая должна всегда иметь перпендикулярный профиль. Проверить целостность направляющей. Приложить между направляющей и наружной поверхностью резца линейку. При нормальном состоянии направляющей сохраняется определенный зазор. В случае отсутствия зазора направляющая подлежит замене или ремонту (Рис. 20).



Рис. 20

### ЦЕПНОЕ КОЛЕСО (Рис. 21)

Проверить цепную передачу на наличие трещин и следов износа. В случае выявления износа заменить цепное колесо. Запрещается надевать новую цепь на изношенное цепное колесо, либо надевать изношенную цепь на новое цепное колесо.

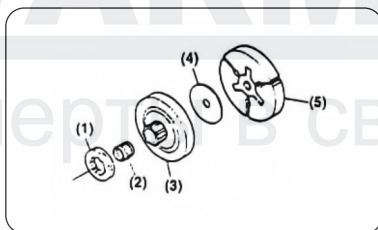


Рис. 21

1. Звездочка
2. Игольчатый подшипник
3. Барабан фрикциона
4. Проставка
5. Кулачок сцепления

**ОХЛАЖДАЮЩИЕ РЕБРА ЦИЛИНДРА**

Пыль, накапливаемая в ребрах цилиндра, может способствовать перегреву двигателя. Необходимо периодически проверять рабочее состояние цилиндра. Для очистки ребер цилиндра снять воздушный фильтр и крышку цилиндра. Устанавливая обратно крышку цилиндра проверить правильность положения проводов выключателя и уплотняющего кольца (Рис. 22).

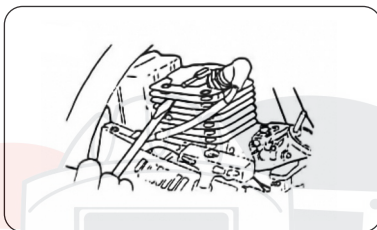


Рис. 22

**ПРИМЕЧАНИЕ**

Проверить состояние отверстия для всасывания воздуха.

**СВЕЧА ЗАЖИГАНИЯ (Рис. 23)**

Очистить электроды проволочной щеткой и восстановить зазор до размера 0,65 мм.

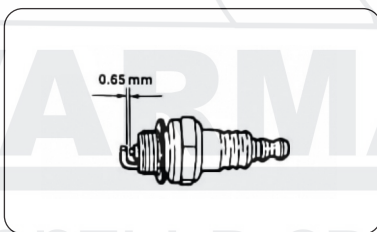


Рис. 23

**ТОПЛИВНЫЙ ФИЛЬТР**

Снять фильтр и промыть его в бензине или, если необходимо, заменить новым фильтром.

**МАСЛЯНЫЙ ФИЛЬТР**

Снять фильтр и промыть его в бензине или, если необходимо, заменить новым фильтром.

## ЦЕПЬ

Если резцы пильной цепи затупились, то цепь подлежит замене или правке резцов. Об износе цепи свидетельствуют следующие признаки:

- Древесные опилки приобретают порошкообразную форму;
- Для распиловки древесины требуется избыточное усилие;
- Линия отреза уходит в сторону;
- Усиление вибраций;
- Повышение расхода топлива

Для заточки резцов необходимо:

- Наденьте рабочие перчатки.
- Убедиться, что пильная цепь крепко зафиксирована на месте.
- Убедиться, что двигатель остановлен.
- Использовать круглый напильник соответствующего размера.

Поместив напильник на резец, приступить к заточке, удерживая его в прямом положении. Положение напильника показано на рисунке (Рис. 24).

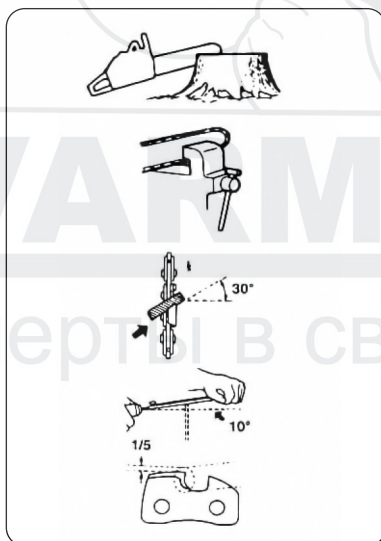


Рис. 24

После заточки каждого резца измерить глубину и довести до нужного размера (Рис. 25).

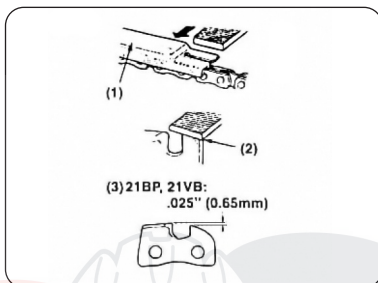


Рис. 25

### ⚠ ВНИМАНИЕ

Закруглить переднюю кромку в целях сведения к минимуму вероятности обратного удара и поломки соединительного звена.

Убедиться, что каждый резец имеет одинаковую длину и угол заострения, как показано на рисунке (Рис. 26).

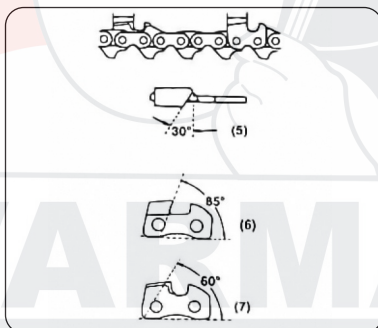


Рис. 26

1. Щуп
2. Округление кромки
3. Эталон глубины
4. Длина резца
5. Угол напильника
6. Угол боковой пластины
7. Угол резания верхней пластины

## **9. ХРАНЕНИЕ**

Храните бензопилу в чистом виде в сухом месте, недоступном для посторонних лиц. Перед длительным хранением провести следующие действия (консервирование):

Очистить бензопилу и шину с цепью. Слить остатки топлива из топливного бака. Запустить двигатель. Двигатель должен проработать до момента, пока сам не заглохнет.

Охладить двигатель (не менее 5 минут).

Влить небольшое количество масла для двухтактных двигателей в свечное отверстие.

Несколько раз потянуть рукоятку запуска двигателя. Установить свечу и надеть штекер.

Хранить при температуре окружающей среды от 1 до 35°C и относительной влажности воздуха не более 80% при температуре 20°C, в месте, недоступном для детей. Срок хранения не ограничен.

## **10. ТРАНСПОРТИРОВКА**

Транспортировка может осуществляться всеми видами закрытого транспорта в соответствии с правилами перевозок, действующими для каждого вида транспорта.

Условия транспортирования при воздействии климатических факторов:

- температуре окружающего воздуха от минус 20 °С до плюс 55 °С;
- относительной влажности воздуха до 80% при температуре плюс 20 °С.

Во время транспортирования и погрузочно-разгрузочных работ упаковка с бензопилой не должна подвергаться резким ударам и воздействию атмосферных осадков.

Размещение и крепление транспортной тары с упакованным в транспортных средствах должны обеспечивать устойчивое положение и отсутствие возможности ее перемещения во время транспортирования.

## **11. ГАРАНТИЙНЫЕ ОБЯЗАТЕЛЬСТВА**

Гарантийный срок на оборудование указывается в прилагаемом сервисном талоне. Гарантия относится к дефектам в материалах и узлах и не распространяется на компоненты, подверженные естественному износу и на работы по техническому обслуживанию.

Сервисному ремонту подлежат только очищенные от пыли и грязи аппараты в заводской упаковке, полностью укомплектованные, имеющие фирменный технический паспорт, сервисный талон с указанием даты продажи, при наличии штампа магазина, заводского номера и оригиналов товарного и кассового чеков, выданных продавцом.

В течение сервисного срока сервис-центр устраняет за свой счёт выявленные производственные дефекты. Производитель снимает свои обязательства и юридическую ответственность при несоблюдении потребителем инструкций по эксплуатации, самостоятельной разборки, ремонта и технического обслуживания аппарата, а также не несет никакой ответственности за причиненные травмы и нанесенный ущерб.