

Инвертор сварочный аппарат для ручной  
дуговой сварки MMA с возможностью  
аргодуговой сварки с касания (LIFTTIG)

**GROVERS**

## ИНСТРУКЦИЯ ПО ЭКСПЛУАТАЦИИ



Модели серии

ARC-250LT | ARC-315LT

ARC-400 LT

## Содержание

Введение.....	3
1. НАЗНАЧЕНИЕ.....	4
2. ТЕХНИЧЕСКИЕ ХАРАКТЕРИСТИКИ.....	4
3. ПРИНЦИП РАБОТЫ .....	5
4. ИНСТРУКЦИЯ ПО БЕЗОПАСНОЙ ЭКСПЛУАТАЦИИ.....	5
5. ПОДГОТОВКА К РАБОТЕ .....	6
6. ПОРЯДОК ЭКСПЛУАТАЦИИ.....	7
7. ТЕХНОЛОГИЯ СВАРКИ .....	10
8. ТЕХНИЧЕСКОЕ ОБСЛУЖИВАНИЕ .....	11
9. ТЕКУЩИЙ РЕМОНТ .....	12
10. УПАКОВКА, ТРАНСПОРТИРОВКА, ХРАНЕНИЕ .....	13
11. КОМПЛЕКТ ПОСТАВКИ.....	13
12. ГАРАНТИЙНЫЕ ОБЯЗАТЕЛЬСТВА.....	14
ГАРАНТИЙНЫЙ ТАЛОН.....	15

**SVARMA** ru

Эксперты в сварке

## Введение

Настоящий паспорт -инструкция по эксплуатации (далее паспорт) содержит сведения, необходимые для изучения принципа действия, правильной эксплуатации и некоторые другие данные необходимые для обеспечения полного использования технических возможностей СВАРОЧНЫХ АППАРАТОВ:

**GROVERS ARC-250LT, ARC-315LT, ARC-400LT** (далее ARC -XXX LT) - представляющих собой ИСТОЧНИК ПИТАНИЯ ДЛЯ РУЧНОЙ ДУГОВОЙ СВАРКИ покрытыми электродами с возможностью аргонодуговой сварки с касания (TIG LIFT), далее ИП.

ИП относится к сварочным аппаратам промышленного применения и предназначен для ручной дуговой сварки покрытыми электродами (РД; ММА; SMAW).

Динамические характеристики ИП очень высокие из-за наличия силовых модулей, микрористаллического плавящего магнитного сердечника и быстро восстанавливаемых силовых диодов, используемых для трансформации и передачи энергии. Время срабатывания (отклика) по изменению сварочного тока менее 1 миллисекунды. Процесс сварки контролируется и управляется с высокой скоростью на всех этапах, в том числе и в моменты переноса металла в сварочную ванну.

Управляемый характер переноса металла существенно повышает качество формирования сварного шва и снижает разбрызгивание металла.

Сварочные аппараты серии GROVERS обладают отличными сварочными характеристиками: род сварочного тока «постоянный» делает сварочную дугу более стабильной, высокая скорость динамического ответа уменьшает воздействие колебания длины дуги на сварочный ток. Сварочные аппараты отличаются возможностью точной настройки тока и функцией предварительной установки. Для исключения возможности выхода источника из строя следует соблюдать правила эксплуатации, хранения и транспортирования, изложенные в данном документе.

Перед подключением источника и его эксплуатацией необходимо внимательно ознакомиться с данным паспортом и соответствующей документацией по технике безопасности. К работе на аппарате допускаются только квалифицированные сварщики, прошедшие соответствующее обучение и имеющие квалифицированную группу по технике безопасности не ниже II.

Производитель оставляет за собой право на внесение изменений, не ухудшающих технические характеристики источника питания.

**Работа сварочного аппарата без его заземления строго запрещена!**

Эксперты в сварке

# 1 НАЗНАЧЕНИЕ

1.1. Источник питания GROVERS ARC-XXX LT – выполнен в однокорпусном исполнении и представляет собой инверторный аппарат предназначенный для ручной дуговой сварки покрытыми электродами (ММА) постоянным током на прямой или обратной полярности, для работы во всех пространственных положениях, а также аргодуговая сварка с касания TIG LIFT

1.2. Сварочный аппарат предназначен для работы с соблюдением следующих условий:

- температура окружающей среды от -20° С до +40° С
- относительная влажность воздуха не более 80% при 20° С
- среда, окружающая аппарат, невзрывоопасная, не содержащая токопроводящей пыли, агрессивных паров и газов, разрушающих металлы и изоляцию.

1.3. Климатическое исполнение УХЛ2 по ГОСТ 15150-80.

Степень защиты соответствует IP23.

# 2 ТЕХНИЧЕСКИЕ ХАРАКТЕРИСТИКИ

Параметр	ARC-250LT	ARC-315LT	ARC-400LT
Входное напряжение, (В)	Трёхфазный, 380В±10%, 50Гц		
Потребляемый ток, (А)	20	23	35
Потребляемая мощность, (КВт)	6.3 (TIG) 8.5 (MMA)	8.5 (TIG) 11.5 (MMA)	11.5 (TIG) 17.3 (MMA)
Диапазон сварочного тока, (А)	10-250	10-315	10-400
Максимальное напряжение холостого хода, (В)	53		
Рабочий диаметр электрода	Ø 1,6-5,0 (6,0)		
Рабочий цикл включения при 40°С и 10 мин (ПВ)	250А - 60% 200А - 100%	315А - 60% 250А - 100%	400А - 60% 325А - 100%
Класс защиты	IP23		
Габариты аппарата, (Д×Ш×В), (мм)	457x190x350	520x240x430	485x240x445
Вес, (кг)	10	17,6	19

Эксперты в сварке

## 3 ПРИНЦИП РАБОТЫ

Трёхфазный (380В) переменный ток (АС) рабочей частоты преобразовывается в постоянный ток (DC), затем постоянный ток преобразовывается в переменный ток средней частоты (примерно 30КГц) с помощью инвертера (модуля IGBT); после понижения напряжения при помощи трансформатора средней частоты (главного трансформатора) и преобразования при помощи выпрямителя средней частоты (импульсные диоды), он проходит фильтрацию индуктивности. Для обеспечения стабильности выходного тока применяется технология контроля ответной реакции тока. При этом сварочный ток можно настраивать столько, сколько потребуется до тех пор, пока не будет подобрано идеальное значение для конкретных условий сварки.

В случае если сварочный аппарат перегрелся, модуль защиты на биполярных транзисторах IGBT, который находится внутри аппарата, передаст сигнал для прекращения подачи выходного сварочного тока и зажжется сигнальная лампа на передней панели. После этого необходимо прекратить работу на 15 минут, пока аппарат не охладится. Прежде чем продолжать дальнейшую работу необходимо уменьшить выходной сварочный ток и рабочий цикл.

## 4 ИНСТРУКЦИЯ ПО БЕЗОПАСНОЙ ЭКСПЛУАТАЦИИ

Перед подключением ИП и его эксплуатацией необходимо внимательно ознакомиться с данным паспортом и соответствующей документацией по технике безопасности. (ГОСТ 12.3.003-86. Работы электросварочные. Общие требования безопасности).

Ремонт и обслуживание данного оборудования должны проводиться при отключенной сети и выключенном тумблере на аппарате.

Сварочный аппарат нельзя считать обесточенным, если сигнальная лампа, указывающая на наличие напряжения, не горит. Сварочное оборудование считается обесточенным, если отключен внешний сетевой выключатель или другое отключающее устройство. Сварочный аппарат должен быть заземлен во избежание поломки ИП. Клемма заземления расположена на задней панели ИП.

Перед проведением работ необходимо предусмотреть наличие на рабочем месте и готовность к применению средств пожаротушения. Временные места для проведения сварочных работ должны быть очищены от горючих материалов и легковоспламеняющихся жидкостей.

Рабочее место сварщика должно хорошо проветриваться и искусственно вентилироваться. Сварочные работы необходимо осуществлять при обязательном применении средств индивидуальной защиты. (спецодежда, маска, рукавицы и т.п.)

Сварщик должен находиться на резиновом коврике!

При сварке на открытом воздухе необходимо принять меры по защите источника от прямого попадания прямых солнечных лучей и влаги (работать под навесом).

Запрещается сварка сосудов, находящихся под давлением. Запрещается оставлять аппарат длительное время включенным.

При работе необходимо руководствоваться ГОСТ 12.3.003-86. Работы электросварочные. Общие требования безопасности.

## 5 ПОДГОТОВКА К РАБОТЕ

Установить защитное заземление ИП изолированным медным проводом сечением не менее  $6\text{ мм}^2$ . Проверьте состояние электрических проводов и контактов. Проверьте соответствие напряжения сети, напряжению, указанному на маркировочной табличке ИП.

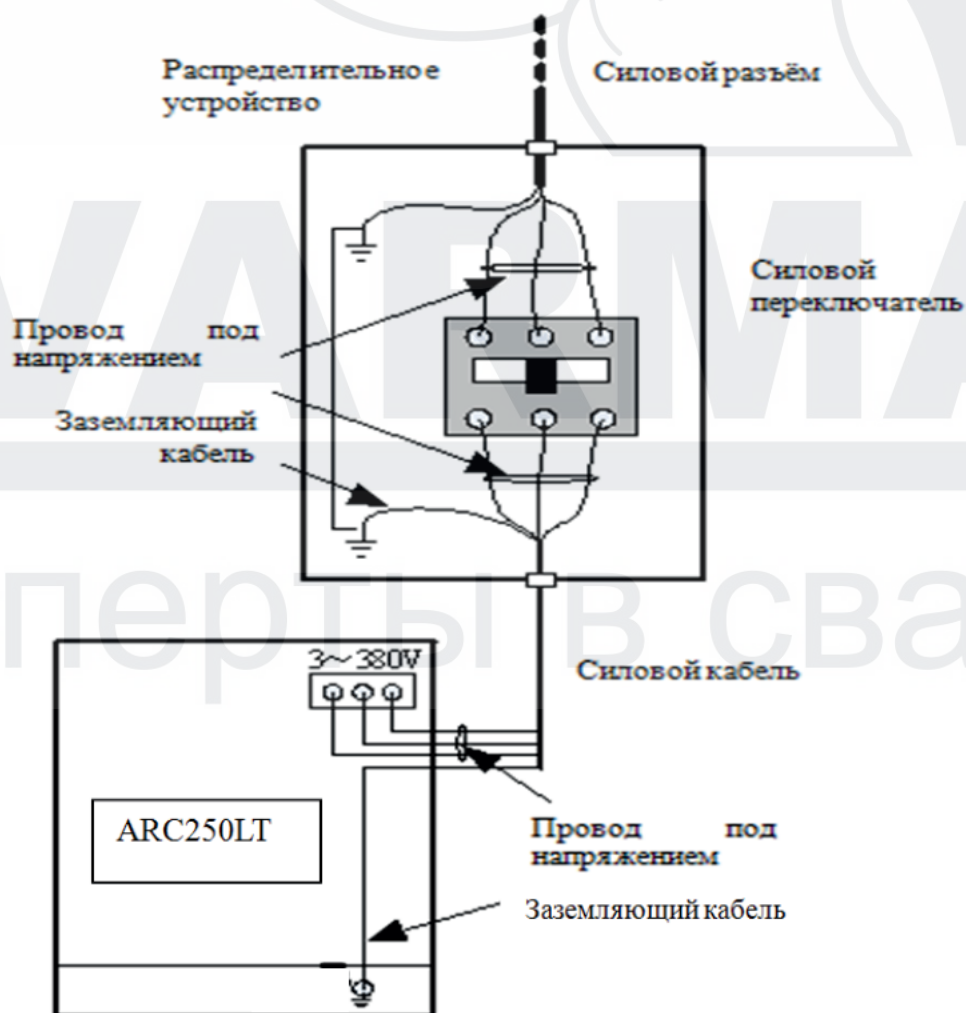
Перед началом эксплуатации необходимо провести внешний осмотр ИП, электрододержателя, кабелей и убедиться в отсутствии механических повреждений, сколов, порезов изоляции и др. внешних дефектов.

Вставьте кабельную вилку с зажимом массы в панельную клемму (-) в нижней части передней панели источника. Зажмите по часовой стрелке. Подключите зажим массы к свариваемой детали или столу сварщика.

Подсоединить силовой кабель на задней панели к электрической сети. Вставьте кабельную вилку электрододержателя в панельную клемму (+) в нижней части передней панели. Зажмите по часовой стрелке.

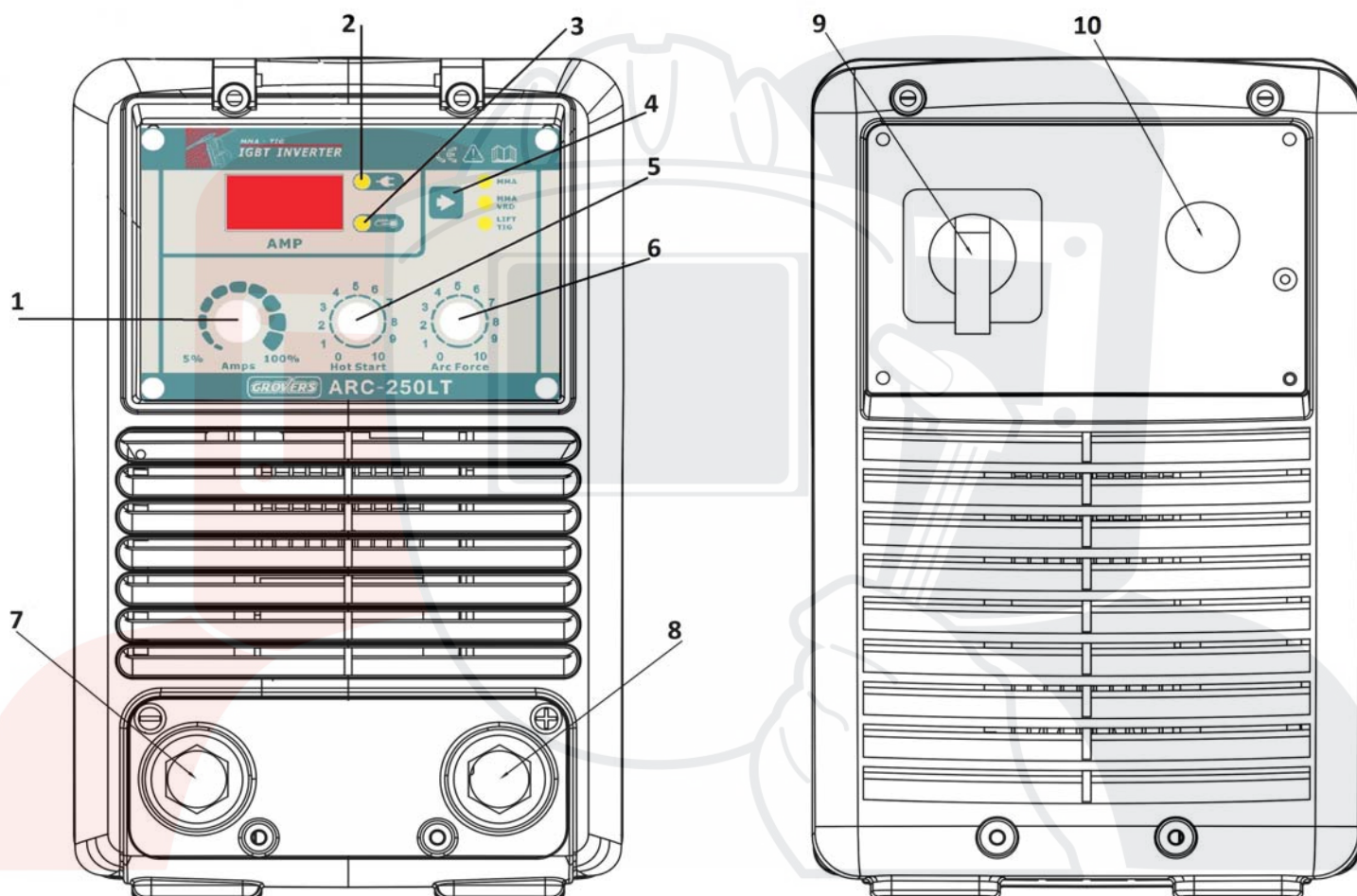
Схема подсоединения к источнику питания сварочных аппаратов для дуговой сварки серии MMA приведена ниже. Подсоедините по отдельности коричневый, сёрный и синий провода (это фазные провода) к силовому переключателю на щите (специальные требования к фазе не предусмотрены), подсоедините жёлто-зелёный заземляющий кабель в разъём для силового кабеля сварочного аппарата. При избыточном или недостаточном напряжении срабатывает защита от избыточного или недостаточного напряжения, при этом загорается индикатор тревоги, а подача тока прекращается.

Схема подсоединения И.П. к электрической сети.



## 6 ПОРЯДОК ЭКСПЛУАТАЦИИ

### Устройство передней и задней панелей

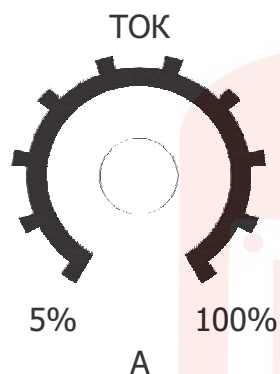


В качестве примера используется ARC-250LT

1. Регулятор сварочного тока.
2. Индикатор сети.
3. Индикатор тревоги.
4. Переключатель режима MMA, MMA VRD , LIFT TIG
5. Настройка горячего старта.
6. Регулятор форсирования дуги.
7. Панельная клемма "-"
8. Панельная клемма "+"
9. Переключатель питания 380В.
10. Сетевой кабель.

## Настройка сварочного тока

Аппараты серии GROVERS ARC-XXX LT обладают функцией предварительной установки. Перед сваркой можно настроить сварочный ток, на дисплее будет отображаться текущее значение.



## Настройка форсирования тока

Цифры "0-10" на потенциометре являются не реальными величинами, а относительной шкалой, позволяющей регулировать силу дуги. Когда на потенциометре выставлена отметка "0" - это означает минимальное значение силы сварочной дуги.

Выбор режима в зависимости от назначения:

- На отметке 0 - (мягкая дуга) используется при сварки скислым покрытием электрода, при среднем и высоком значении используется электрод с основным покрытием
- На отметке 10 (жёсткая дуга) используется при низком значении тока (сварка вертикальных швов, потолочных поверхностей и т.д.)
- При усилении силы сварочной дуги:
  - Дуга зажигается с большей лёгкостью;
  - Увеличиваются сварочные брызги
  - Увеличивается расплавляемость электрода
  - При сварке тонких листов металла увеличивается опасность прожога.





## Настройка горячего старта

Цифры «0-10» на потенциометре являются не реальными величинами, а относительной шкалой.

Чем больше предварительно установленное значение тока, тем больше значение горячего старта. При вращении регулятора по часовой стрелке, значение горячего старта повышается, зажигание дуги происходит с большей лёгкостью.

Настройка горячего старта зависит от диаметра электрода и толщины рабочей детали. Примечание:

- Используется только при зажигании дуги
- Временной интервал для горячего старта 3 секунды.

### Переключатель режима MMA, MMA VRD , LIFT TIG

- Светодиод горит на MMA происходит обычная сварка штучным электродом
- Светодиод горит на MMAVRD происходит снижение X.X аппарата до 20В, безопасная работа в сырых помещениях.
- Светодиод горит на LIFT TIG аппарат переключился на сварку в среде аргона , при подключении вентильной горелки можно сваривать в аргоне с касания.

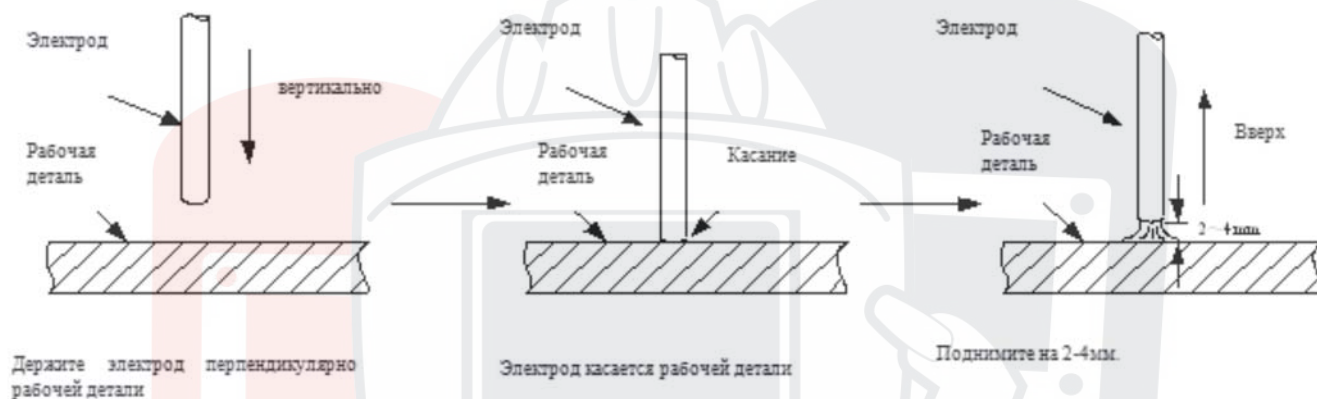
SVARMA ru

Эксперты в сварке

# 7 ТЕХНОЛОГИЯ СВАРКИ

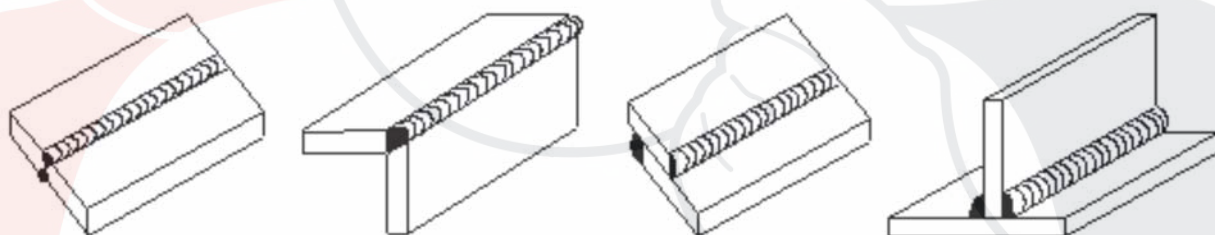
## Зажигание дуги

Держа электрод перпендикулярно рабочей детали, коснитесь поверхности рабочей детали, после появления короткого замыкания быстро приподнимите электрод на 2~4 мм, и произойдёт зажигание дуги.



## Виды сварных соединений в режиме MMA

При сварке в режиме MMA основными видами сварных соединений являются стыковое соединение, угловое соединение, нахлесточное соединение и Т-образное соединение.



Стыковое соединение    Угловое соединение    Нахлесточное соединение    Т-образное соединение

## Приблизительное соотношение сварочного тока и выбора толщины электрода.

Толщина электрода/мм	1,6	2,0	2,5	3,2	4,0	5,0	6,0
Сварочный ток/А	25~40	40~60	50~80	100~130	160~210	200~270	260~300

## 8 ТЕХНИЧЕСКОЕ ОБСЛУЖИВАНИЕ

Техническое обслуживание GROVERS ARC-XXX LT выполняется только на обесточенном аппарате.

Следите за устойчивым размещением ИП на рабочем месте. Не допускайте попадания расплавленного металла на аппарат и соединительные провода. Не допускайте попадания металлической пыли и мелких предметов в вентиляционные отверстия ИП. Во время работы обращайтесь на работу вентилятора и соответствие условий эксплуатации требованиям данного документа. Избегайте попадания прямых солнечных лучей и влаги на сварочный аппарат, работайте под навесом или обеспечьте сварочному аппарату иную надежную защиту от воздействия атмосферных влияний и осадков.

Периодически очищайте ИП от пыли и грязи, для чего обесточьте аппарат, снимите наружный кожух и продуйте его струей сжатого воздуха давлением не более 0,2 МПа (2кгс/см<sup>2</sup>), а в доступных местах протрите мягкой, сухой тканью. Не допускается использовать растворители и другие активные жидкости.

Проводите контрольный осмотр до и после использования аппарата, для чего проверьте надежность крепления резьбовых соединений и разъемов, отсутствие повреждения аппарата, силовых и сварочных кабелей, состояние заземления. Особое внимание уделяйте целостности изоляции кабелей и надежности заземления.

Периодичность проведения работ по техническому обслуживанию аппарата приведены в таблице.

Виды работ	Периодичность
Проверка контактных соединений проводов и подтяжка, при необходимости	Ежедневно
Проверка состояния изоляции проводов и восстановление изоляции, при необходимости	Ежедневно
Очистка аппарата от пыли и грязи	Раз в неделю

Эксперты в сварке

## 9 ТЕКУЩИЙ РЕМОНТ

Ремонт ИП должен проводиться в стационарных условиях, предназначенных для ремонта электронного оборудования.

Ремонтные работы могут выполняться только высококвалифицированными специалистами. При несоблюдении этих условий гарантия предприятия-изготовителя аннулируется.

№	Неисправность	Причина		Способ устранения	
1	При включенном питании вентилятор вращается, но индикатор питания не горит	Отсутствует питание		Проверьте питание	
		Повреждён плавкий предохранитель на задней панели		Замените плавкий предохранитель (ЗА)	
		Повреждён индикатор питания или контакт		Проверьте и почините индикатор питания и контакты	
		Проблемы с силовой печатной платой		Обратитесь в сервисный центр	
2	Нет выхода тока при сварке	Сварочный кабель не подсоединён к выходу на сварочном аппарате		Подсоедините сварочный кабель к выходу на сварочном аппарате	
		Сварочный кабель повреждён		Замените сварочный кабель	
		Силовой кабель не подключен или соединение ненадёжное		Проверьте подключение силовых клемм и заземления	
3	Дуга зажигается с трудом или залипает.	Низкое входное сетевое напряжение		Проверти длину трассы возможно она слишком длинная или не соответствует сечению. (не менее 2.5мм <sup>2</sup> )	
		Масло, краска или пыль на рабочей детали		Удалите загрязнения.	
		Проблема с выбором режима сварки		Выберите правильный режим.	
4	Дуга нестабильна в процессе сварки	Слишком низкое значение сварочного тока		Увеличьте сварочный ток	
		Слишком длинная дуга		Используйте более короткую дугу	
5	Горит индикатор перегрузка	Защита от перегрева	Сварочный ток выше нормы	Уменьшить значения сварочного тока.	
			Время работы выше нормы	Отрегулируйте рабочий цикл (интервал работы)	
		Защита от избыточного напряжения	Сбой в работе источника питания		Используйте стабильный источник питания
			Защита от недостаточного напряжения	Сбой в работе источника питания	
				Источник питания используется для чрезмерно большого количества аппаратов	Смените настройки у аппаратов, которые подключены к одному источнику питания и работают одновременно
				Неправильный ток в главной цепи	Обратитесь в сервисный центр)

# 10 УПАКОВКА, ТРАНСПОРТИРОВКА, ХРАНЕНИЕ

ИП в упаковке следует хранить (транспортировать) в закрытых помещениях с естественной вентиляцией при температуре от - 20°C до + 50°C и относительной влажности воздуха 80% при 20°C

Наличие в воздухе паров кислот, щелочей и других агрессивных примесей и токопроводящей пыли не допускается.

После хранения при низкой температуре ИП должен быть выдержан перед эксплуатацией при температуре выше 5°C не менее 6 часов в упаковке и не менее 2 часов без упаковки.

Во время транспортирования и погрузочно-разгрузочных работ упаковка с ИП не должна подвергаться резким ударам и воздействию атмосферных осадков.

Размещение и крепление транспортной тары с упакованным ИП в транспортных средствах должны обеспечивать устойчивое положение и отсутствии возможности ее опрокидывания во время транспортирования.

При консервации сварочный аппарат должен храниться в хорошо проветриваемом, сухом помещении. При расконсервации следует провести контрольный осмотр.

Аппарат для транспортировки должен быть упакован в соответствующую транспортную тару. Эксплуатационные документы, входящие в комплект поставки устройств, должны быть подшиты в папки и упакованы в полиэтиленовый пакет. На транспортную тару должна быть нанесена маркировка, содержащая манипуляционные знаки «Хрупкое - осторожно», «Беречь от сырости», «Верх».

# 11 КОМПЛЕКТ ПОСТАВКИ

В базовый комплект поставки входят изделия и эксплуатационные документы, перечисленные ниже:

- источник питания- 1шт;
- обратный кабель с зажимом 5м – 1шт
- кабель с электродержателем 5м – 1шт
- паспорт - руководство по эксплуатации - один экз.;

Для сварки необходимо приобрести:

- Маску сварщика, для защиты лица и органов зрения.
- Спецодежду - сварочный костюм, рукавицы, обувь.

\* - Базовая комплектация может быть изменена. Всегда уточняйте актуальную комплектацию приобретаемого аппарата у поставщика.

## 12 ГАРАНТИЙНЫЕ ОБЯЗАТЕЛЬСТВА

Продавец гарантирует соответствие сварочного аппарата требованиям настоящего паспорта при соблюдении условий эксплуатации, хранения, транспортирования и технического обслуживания.

Гарантийный срок эксплуатации 24 месяцев со дня поставки. В течение гарантийного срока неисправности, возникшие по вине изготовителя, устраняются бесплатно.

Настоящая гарантия действительна при соблюдении следующих условий:

- правильное и четкое заполнение гарантийного талона с указанием серийного номера изделия, даты продажи, четкими печатями фирмы-продавца;
- наличие оригинала квитанции о покупке, содержащей дату покупки;
- продавец оставляет за собой право об отказе в гарантийном ремонте, если не будут предоставлены вышеуказанные документы или если информация в них будет неразборчивой или неполной.

Гарантия недействительна также, если серийный номер на изделии удален, стерт, изменен или неразборчив.

Гарантия включает выполнение ремонтных работ и замену дефектных частей. Настоящая гарантия не распространяется на периодическое обслуживание, ремонт и замену частей в связи с их естественным износом.

Изделие снимается с гарантийного обслуживания в следующих случаях:

- наличие механических повреждений
- ущерб в результате несоблюдения потребителем правил эксплуатации, хранения, транспортировки и технического обслуживания.
- ущерб в результате умышленных или ошибочных действий потребителя
- ущерб или утеря изделия вследствие обстоятельств непреодолимой силы (наводнение, потоп, пожар, молния и т.п.) несчастных случаев и т.д.
- ущерб в результате попадания внутрь посторонних предметов, жидкостей и т.п.
- при наличии следов постороннего вмешательства или выполнения ремонта не в Сервис-Центре фирмы Продавца
- ущерб в результате внесения изменений в конструкцию изделия
- ущерб в результате не аккуратной транспортировки
- ущерб, вызванный несоответствием ГОСТам и нормам питающих сетей
- ущерб, в результате загрязнения металлизированной пылью

Производитель / продавец снимает с себя ответственность за возможный вред, прямо или косвенно нанесенный аппаратом людям, домашним животным, имуществу в случае, если это произошло в результате несоблюдения правил и условий эксплуатации, настройки аппарата; умышленных или неосторожных действий потребителя или третьих лиц.

**Настоящая гарантия не ущемляет законных прав потребителя, предоставленных ему действующим законодательством страны и прав потребителя по отношению к поставщику, возникающих из заключения между ними договора купли-продажи.**

**Производитель оставляет за собой право на внесение изменений, не ухудшающих технические характеристики ИП.**

По вопросам сервисного обслуживания и технических консультаций  
обращаться по адресу: Россия, г. Нижний Новгород, ул. Республиканская, 24

**телефон: +7 (831) 2-808-353**

**info@grovers.ru**

**www.grovers.ru**

## ГАРАНТИЙНЫЙ ТАЛОН № \_\_\_\_\_

Из гарантии исключаются повреждения, вызываемые естественным износом, перегрузкой или неправильной эксплуатацией

Модель .....

Зав. № .....

Дата продажи.....

Организация-продавец .....

Адрес и телефон организации-продавца.....

.....

Гарантия -.....месяцев со дня продажи. М.П.

С условиями эксплуатации и гарантийного обслуживания ознакомлен:

/

*подпись*

/

*расшифровка*

/

Гарантийный ремонт произведен (дд.мм.гг).....

Описание дефекта.....

Мастер.....

Гарантийный ремонт произведен (дд.мм.гг).....

Описание дефекта.....

Мастер.....

Гарантийный ремонт произведен (дд.мм.гг).....

Описание дефекта.....

