



**сварог®**

ПАСПОРТ

**РЕДУКТОР ДАВЛЕНИЯ  
ДЛЯ СЖИЖЕННЫХ УГЛЕВОДОРОДНЫХ ГАЗОВ**

РДСГ-1-1,2

**SVARMA** ru

Эксперты в сварке

2017

## СОДЕРЖАНИЕ

1. ДЕКЛАРАЦИЯ СООТВЕТСТВИЯ	3
2. ТЕХНИЧЕСКИЕ ХАРАКТЕРИСТИКИ	4
3. КОМПЛЕКТАЦИЯ	4
4. НАЗНАЧЕНИЕ	4
5. УСТРОЙСТВО И ПРИНЦИП РАБОТЫ	5
6. УКАЗАНИЯ МЕР БЕЗОПАСНОСТИ	6
7. КОНТАКТНАЯ ИНФОРМАЦИЯ	6
8. ГАРАНТИЙНЫЕ ОБЯЗАТЕЛЬСТВА	7



**SVARMA** ru

Эксперты в сварке

## 1. ДЕКЛАРАЦИЯ СООТВЕТСТВИЯ

Благодарим вас за то, что вы выбрали оборудование торговой марки «Сварог», созданное в соответствии с принципами безопасности и надежности. Высококачественные материалы и современные технологии, используемые при производстве нашей продукции, гарантируют надежность и простоту в техническом обслуживании.

Оборудование соответствует техническим регламентам таможенного союза, имеет декларацию соответствия ЕАС. Соответствует требованиям ТР ТС 010/2011 «О безопасности машин и оборудования».

Информация, содержащаяся в данной публикации является верной на момент поступления в печать. Компания в интересах развития оставляет за собой право изменять спецификации и комплектацию, также вносить изменения в конструкцию оборудования в любой момент времени без предупреждения и без возникновения каких-либо обязательств.

Производитель не несет ответственности за травмы, ущерб, упущенную выгоду или иные убытки, полученные в результате неправильной эксплуатации оборудования или самостоятельного изменения конструкции оборудования, а также возможные последствия незнания или некорректного выполнения предупреждений, изложенных в паспорте.

SVARMA ru

Эксперты в сварке

## 2. ТЕХНИЧЕСКИЕ ХАРАКТЕРИСТИКИ

Наименование параметра	Единицы измерения	РДСГ-1-1,2
Рабочая среда - газ углеводородный сжиженный по ГОСТ 20448-90	Тип	Пропан-бутан
Объемный расход газа, не менее	м <sup>3</sup> /ч	1,2
Рабочее давление на входе в редуктор	МПа	0,7-1,6
Давление на выходе из регулятора	Па	
	Не менее	2000
	Не более	3600
Рабочая температура окружающей среды	0° С	-30 +45
Габаритные размеры	мм, не более	158×111×50
Масса	г, не более	219

## 3. КОМПЛЕКТАЦИЯ

Редуктор РДСГ-1-1,2

1 шт.

Прокладка

1 шт.

Паспорт

1 шт.

**ВНИМАНИЕ!** Производителем ведется дальнейшая работа по усовершенствованию конструкции редуктора, поэтому некоторые конструктивные изменения могут быть не отражены в настоящем паспорте. Благодарим Вас за понимание.

## 4. НАЗНАЧЕНИЕ

Редуктор давления для сжиженных углеводородных газов РДСГ 1-1,2 (далее в тексте - регулятор) предназначен для снижения и автоматического поддержания в заданных пределах давления паров углеводородных газов по ГОСТ 20448-90, отбираемых из баллонов по ГОСТ 15860-84.

## 5. УСТРОЙСТВО И ПРИНЦИП РАБОТЫ

Регулятор присоединяется к вентилю газового баллона ВВ-2 ГОСТ 21804-94 при помощи накидной гайки с резьбой СП 21,8 LH. Место соединения уплотняется прокладкой.

К бытовым газовым аппаратам регулятор присоединяется при помощи резинового напорного рукава с текстильным каркасом типа Б по ГОСТ 18698-79 (внутренний диаметр 9,0 мм).

Вид климатического исполнения У2 по ГОСТ 15150-69, но при этом нижнее значение температуры окружающего воздуха минус 30° С.

На рисунке 1 показан общий вид регулятора.

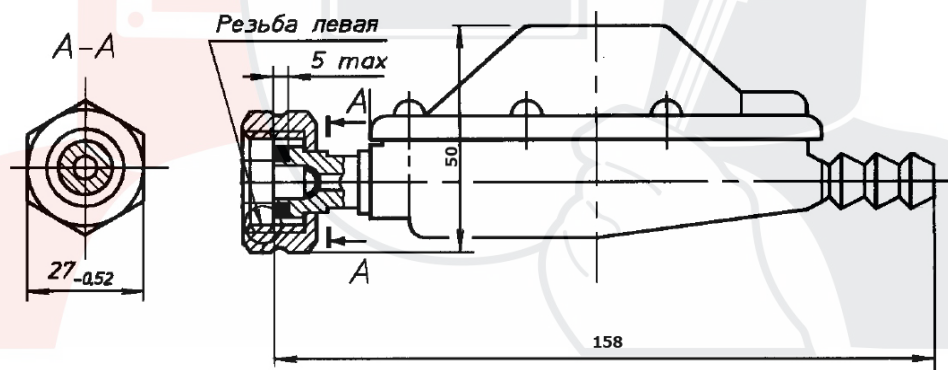


Рис 1. Редуктор давления для сжиженных углеводородных газов РДСГ-1-1,2.

## 6. УКАЗАНИЯ МЕР БЕЗОПАСНОСТИ

Запрещается использование регулятора лицами, не прошедшими инструктаж по эксплуатации газобаллонных установок.

Соединение регулятора с запорным устройством и газовым прибором должно быть герметичным. Крепление резиново-тканевого рукава на штуцерах должно осуществляться хомутами. Герметичность соединений проверяется обмыливанием. Утечки газа не допускаются.

Потребителю запрещается разбирать и ремонтировать регулятор. Ремонт регуляторов может производиться только специальной службой эксплуатации.

Запрещается удерживать редуктор от проворота за корпус при затяжке ключом за входной штуцер.

По окончании использования газа необходимо закрыть все краны газового аппарата и вентиль баллона.

Регулятор должен быть предохранен от воздействия атмосферных осадков и прямых солнечных лучей.

**ВНИМАНИЕ! В случае появления утечки газа необходимо закрыть все краны газового аппарата и вентиль баллона, не зажигать огонь, не включать и не выключать электроприборы, проветрить помещение и вызвать представителя службы эксплуатации!**

## 7. КОНТАКТНАЯ ИНФОРМАЦИЯ

Поставщик: ООО «Эрма» 197343, Санкт-Петербург, ул. Студенческая, 10, офис С7А; тел (812) 325-01-05, факс (812) 325-01-04,

[www.svarog-rf.ru](http://www.svarog-rf.ru), [info@svarog-spb.ru](mailto:info@svarog-spb.ru)

## 8. ГАРАНТИЙНЫЕ ОБЯЗАТЕЛЬСТВА


На данную продукцию устанавливается гарантия 12 месяцев со дня продажи.

По вопросам, связанным с гарантийным обслуживанием, обращайтесь к фирме-продавцу. В течение срока гарантии покупатель оборудования имеет право бесплатно устранить дефекты оборудования или обменять его на новое при условии, что дефект возник по вине производителя.

Обязательно наличие оригинала гарантийного талона с печатями поставщика и фирмы-продавца. Копии талонов не дают права на гарантийный ремонт.

Техническое освидетельствование оборудования на предмет установления гарантийного случая осуществляет производитель. Если неисправность возникла по вине покупателя, гарантия аннулируется.

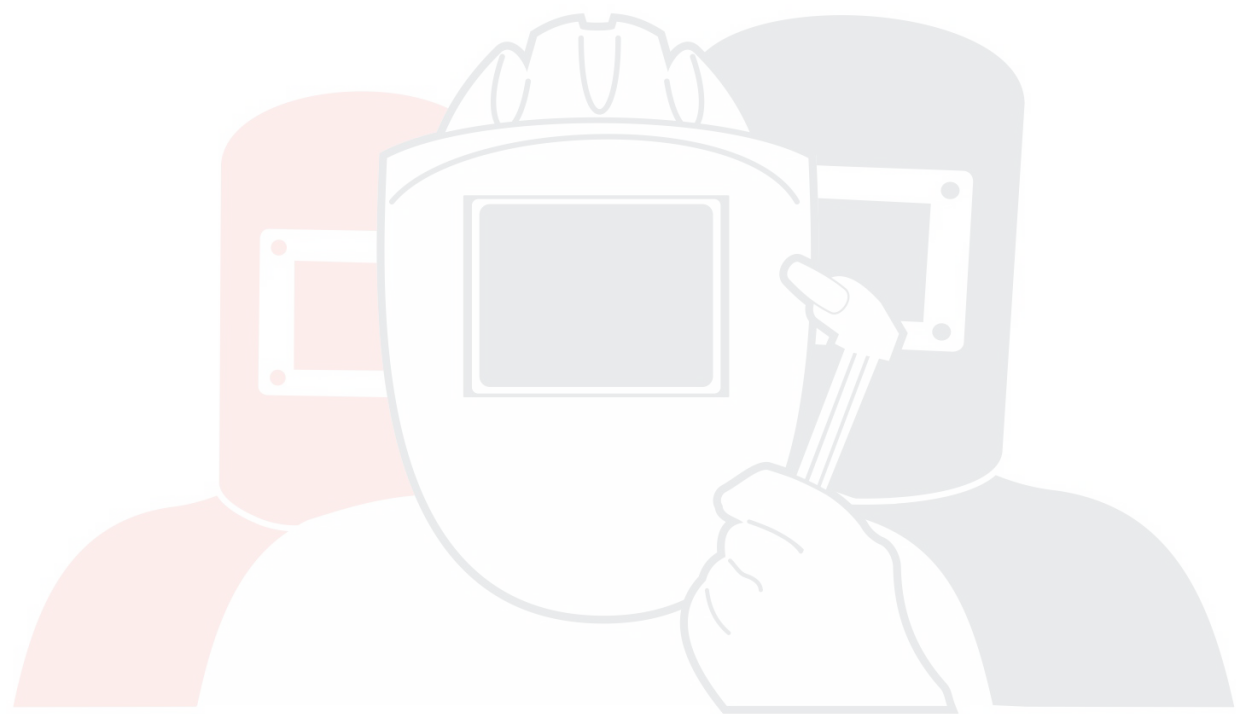
Гарантийный талон № \_\_\_\_\_

Печать поставщика	Модель оборудования:	Печать фирмы-продавца
	Серийный номер:	
	Фирма-продавец:	
	Дата продажи:	

Заполняется представителем фирмы-продавца

Отметка ОТК о приемке \_\_\_\_\_





**SVARMA** ru

Эксперты в сварке

*сварор*<sup>®</sup>