



**сварог®**

**Инверторный сварочный аппарат**

**ARCTIC**

**ARC 250 (R06)**

**Руководство по эксплуатации**

**SVARMA ru**

**Эксперты в сварке**

Санкт-Петербург  
2014



**Благодарим вас за то, что вы выбрали сварочное оборудование торговой марки «Сварог», созданное в соответствии с принципами безопасности и надежности. Высококачественные материалы и современные технологии, используемые при изготовлении этих сварочных аппаратов, гарантируют надежность и простоту в техническом обслуживании.**

С 2007 года оборудование торговой марки «Сварог» успешно зарекомендовало себя у нескольких сотен тысяч потребителей в промышленности, строительстве, на транспорте и в домашнем пользовании. Компания предлагает широкий ассортимент сварочного оборудования и сопутствующих товаров:

- Инверторное оборудование для ручной дуговой сварки;
- Инверторное оборудование для аргонодуговой сварки;
- Инверторные полуавтоматы для сварки в среде защитных газов;
- Оборудование для воздушно-плазменной резки;
- Универсальные и комбинированные сварочные инверторы;
- Аксессуары, комплектующие и расходные материалы;
- Средства защиты для сварочных работ.

Компания имеет широкую сеть региональных дилеров и сервисных центров в более, чем 40 городах по всей территории России. Все оборудование обеспечивается надежной технической поддержкой, которая включает гарантийное и послегарантийное обслуживание, поставки расходных материалов, консультации.

Оборудование ТМ «Сварог» изготавливается в Китае на заводе Shenzhen Jasic Technology, который является лидером инверторного сварочного производства в Китае и имеет более 40 представительств по всему миру. В России марка представлена под торговой маркой «Сварог».

В настоящий момент компания Shenzhen Jasic Technology имеет четыре научно-исследовательских центра и три современных производственных площадки. Благодаря передовым исследованиям компания получила более 50 национальных патентов и 14 наград за вклад в национальную науку и развитие технологий в области сварки, завод также обладает статусом предприятия государственного значения. Производства компании имеют сертификат ISO 9001, производственный процесс и продукция соответствуют стандартам CCC, CE, ROHS, CSA и C-TICK.

При поступлении на склад вся продукция проходит контрольное тестирование и тщательную предпродажную проверку, что гарантирует стабильно высокое качество товаров ТМ «Сварог».

## СЕРТИФИКАТ СООТВЕТСТВИЯ

Инверторные сварочные аппараты ТМ «Сварог» соответствуют требованиям ГОСТ 12.2.007.8-75, ГОСТ Р МЭК 60974-1-2004, ГОСТ Р 51526-99 и имеют сертификат и декларацию соответствия\*.

Оборудование соответствует директивам 73/23/ЕЕС «Низковольтное оборудование» и 89/336/ЕЕС «Электромагнитическая совместимость», а также Европейскому стандарту EN/IEC60974.

\* возможно получение сертификата НАКС за дополнительную плату

Производителем ведется постоянная работа по усовершенствованию конструкции оборудования, поэтому некоторые конструктивные изменения могут быть не отражены в настоящем руководстве. Благодарим вас за понимание.

Перед использованием аппарата внимательно прочтите настоящую инструкцию. Данное руководство поставляется в комплекте с аппаратом и должно сопровождать его при продаже и эксплуатации.

Не допускается внесение изменений в конструкцию аппарата или выполнение каких-либо действий, не предусмотренных данным руководством.

Производитель не несет ответственности за травмы, ущерб, упущенную выгоду или иные убытки, полученные в результате неправильной эксплуатации или самостоятельного изменения конструкции аппарата, а также за возможные последствия незнания или некорректного выполнения предупреждений, изложенных в руководстве.

По всем возникшим вопросам, связанным с эксплуатацией и обслуживанием аппарата, вы можете проконсультироваться у специалистов нашей компании.

Представитель производителя: ООО «ИНСВАРКОМ», 197343, Санкт-Петербург, ул. Студенческая, 10, офис С7b; тел. (812) 325-01-05, факс (812) 325-01-04, svarog-rf.ru, svarog-spb.ru, info@svarog-spb.ru.

## СОДЕРЖАНИЕ

1. МЕРЫ БЕЗОПАСНОСТИ	6
2. ОБЩЕЕ ОПИСАНИЕ	10
3. УСТАНОВКА ОБОРУДОВАНИЯ	11
4. ИНСТРУКЦИЯ ПО ЭКСПЛУАТАЦИИ	12
5. ТЕХНИЧЕСКОЕ ОБСЛУЖИВАНИЕ	13
6. УСТРАНЕНИЕ НЕПОЛАДОК	15
7. ХРАНЕНИЕ И ТРАНСПОРТИРОВКА	16
8. ТЕХНИЧЕСКИЕ ХАРАКТЕРИСТИКИ	17

**SVARMA** ru

Эксперты в сварке

# 1. МЕРЫ БЕЗОПАСНОСТИ

Перед использованием аппарата внимательно прочтите настоящее руководство по эксплуатации. Данное руководство поставляется в комплекте с аппаратом и должно сопровождать его при продаже и эксплуатации.

Не допускается внесение изменений в конструкцию аппарата или выполнение каких-либо действий, не предусмотренных данным руководством.

Производитель не несет ответственности за травмы, ущерб, упущенную выгоду или иные убытки, полученные в результате неправильной эксплуатации аппарата или самостоятельного изменения конструкции аппарата, а также за возможные последствия незнания или некорректного выполнения предупреждений, изложенных в руководстве.

При неправильной эксплуатации оборудования процессы сварки и резки представляют собой опасность для сварщика и людей, находящихся в пределах или рядом с рабочей зоной.

При эксплуатации оборудования и последующей его утилизации необходимо соблюдать требования действующих государственных и региональных норм и правил безопасности труда, экологической, санитарной и пожарной безопасности.

К работе с аппаратом допускаются лица не моложе 18 лет, изучившие инструкцию по эксплуатации и устройство аппарата, имеющие допуск к самостоятельной работе и прошедшие инструктаж по технике безопасности

## 1.1. УСЛОВИЯ ИСПОЛЬЗОВАНИЯ АППАРАТА

- Аппарат предназначен только для тех операций, которые описаны в данном руководстве. Использование оборудования не по назначению может привести к выходу его из строя. Производитель не несет ответственности за травмы, ущерб, упущенную выгоду или иные убытки, полученные в результате неправильной эксплуатации аппарата.
- Сварочный аппарат ARCTIC ARC 250 (R06) рассчитан на питание от трехфазной сети с напряжением 380 В. Распределительная сеть должна соответствовать требованиям, предъявляемым к питанию аппарата.
- Сварочные работы должны выполняться при влажности не более 80 %. При использовании оборудования температура воздуха должна составлять от минус 40°C до плюс 40°C.
- В целях безопасности рабочая зона должна быть очищена от пыли, грязи и окисляющих газов в воздухе.
- Перед включением аппарата убедитесь, что его вентиляционные отверстия остаются открытыми, и он обеспечен продувом воздуха.
- Запрещено эксплуатировать аппарат, если он находится в неустойчивом положении и его наклон к горизонтальной поверхности составляет больше 15°.

• Использование с автономными дизельными или бензиновыми генераторами требует дополнительного внимания к условиям эксплуатации. Убедитесь, что используемый генератор удовлетворяет требованиям по мощности и параметрам электросети. Рекомендуем принять необходимые меры для сохранности аппарата: установка фильтров, стабилизаторов и т.д.



**ВНИМАНИЕ! Не используйте данные аппараты для размораживания труб, подзарядки батарей или аккумуляторов, запуска двигателей.**

## 1.2. БЕЗОПАСНОСТЬ СВАРЩИКА И ОКРУЖАЮЩИХ

- Дым и газ, образующиеся в процессе сварки, опасны для здоровья. Рабочая зона должна хорошо вентилироваться. Старайтесь организовать вытяжку непосредственно над сваркой.
- Не производите сварку в местах, где присутствуют пары хлорированного углеводорода (результат обезжиривания, очистки, распыления).
- Излучение сварочной дуги опасно для глаз и кожи. При сварке используйте сварочную маску, защитные очки и специальную одежду с длинным рукавом вместе с перчатками и головным убором. Одежда должна быть прочной, подходящей по размеру, из негорючего материала. Используйте прочную обувь для защиты от воды и брызг металла.
- Не надевайте контактные линзы, интенсивное излучение дуги может привести к их склеиванию с роговицей.
- Процесс сварки сопровождается поверхностным шумом, при необходимости используйте средства защиты органов слуха.
- Помните, что заготовка и оборудование сильно нагреваются в процессе сварки. Не трогайте горячую заготовку голыми руками.
- Во время охлаждения свариваемых поверхностей могут появляться брызги, и температура заготовок остается высокой в течение некоторого времени.
- Должны быть приняты меры для защиты людей, находящихся в рабочей зоне или рядом с ней. Используйте для этого защитные ширмы и экраны. Предупредите окружающих, что на дугу и раскаленный металл нельзя смотреть без специальных защитных средств.
- Магнитное излучение оборудования может быть опасно. Люди с электронными сердечными стимуляторами и слуховыми аппаратами не должны допускаться в зону сварки без консультации с врачом.
- Всегда держите поблизости аптечку первой помощи. Травмы и ожоги, полученные во время сварочных работ, могут быть очень опасны.



**ВНИМАНИЕ! После завершения работы убедитесь в безопасности рабочей зоны, чтобы не допустить случайного травмирования людей или повреждения имущества.**

### 1.3. ПОЖАРОВЗРЫВОБЕЗОПАСНОСТЬ

- Искры, возникающие при сварке, могут вызвать пожар, поэтому все воспламеняющиеся материалы должны быть удалены из рабочей зоны.
- Рядом с рабочей зоной должны находиться средства пожаротушения, персонал обязан знать, как ими пользоваться.
- Запрещается сварка сосудов, находящихся под давлением, емкостей, в которых находились горючие и смазочные вещества. Остатки газа, топлива или масла могут стать причиной взрыва.
- Запрещается носить в карманах спецодежды легковоспламеняющиеся предметы (спички, зажигалки), работать в одежде с пятнами масла, жира, бензина и других горючих жидкостей.

### 1.4. ЭЛЕКТРОБЕЗОПАСНОСТЬ

- Для подключения оборудования используйте розетки с заземляющим контуром.
- Запрещается производить любые подключения под напряжением.
- Категорически не допускается производить работы при поврежденной изоляции кабеля, горелки, сетевого шнура и вилки.
- Не касайтесь неизолированных деталей голыми руками. Сварщик должен осуществлять сварку в сухих сварочных перчатках.
- Отключайте аппарат от сети при простое.
- Переключение режимов функционирования аппарата в процессе сварки может повредить оборудование.
- Увеличение длины сварочного кабеля или кабеля горелки на длину более 8 метров повышает риск поражения электрическим током.



**ВНИМАНИЕ!** При поражении электрическим током прекратите сварку, отключите оборудование, при необходимости обратитесь за медицинской помощью. Перед возобновлением работы тщательно проверьте исправность аппарата.



## 1.5. ЭЛЕКТРОМАГНИТНЫЕ ПОЛЯ И ПОМЕХИ

- Сварочный ток является причиной возникновения электромагнитных полей. При длительном воздействии они могут оказывать негативное влияние на здоровье человека.
- Электромагнитные поля могут вызывать сбои в работе оборудования, в том числе – в работе слуховых аппаратов и кардиостимуляторов. Люди, пользующиеся медицинскими приборами, не должны допускаться в зону сварки без консультации с врачом.
- По возможности электромагнитные помехи должны быть снижены до такого уровня, чтобы не мешать работе другого оборудования. Возможно частичное экранирование электрооборудования, расположенного вблизи от сварочного аппарата.
- Соблюдайте требования по ограничению включения высокомоощного оборудования и требования к параметрам питающей сети. Возможно использование дополнительных средств защиты, например, сетевых фильтров.
- Не закручивайте сварочные провода вокруг себя или вокруг оборудования, будьте особенно внимательны при использовании кабелей большой длины.
- Не стойте между силовым кабелем и проводом заземления.
- Заземление свариваемых деталей эффективно сокращает электромагнитные помехи, вызываемые аппаратом, но не должно увеличивать риск поражения сварщика электрическим током.

## 1.6. КЛАССИФИКАЦИЯ ЗАЩИТЫ ПО IP

Сварочный аппарат ARCTIC ARC 250 (R06) обладает классом защиты IP23. Это означает, что корпус аппарата отвечает следующим требованиям:

- Защита от проникновения внутрь корпуса небольших твердых инородных тел (диаметром более 12,5 мм), в том числе, пальцев человека;
- Защита от капель воды, падающих под углом до 60° (дождь и брызги).



**ВНИМАНИЕ!** Несмотря на высокую степень защиты корпуса аппарата от попадания влаги, производить сварку под дождем или снегом категорически запрещено. Данный класс защиты не означает защиты от конденсата. По возможности обеспечьте постоянную защиту оборудование от воздействия атмосферных осадков.

## 2. ОБЩЕЕ ОПИСАНИЕ

Инверторный сварочный аппарат ARCTIC ARC 250 (R06) – это компактный, надежный, современный и удобный аппарат для ручной сварки покрытыми электродами диаметром до 5 мм.

При производстве печатных плат для данного аппарата использовались только оригинальные комплектующие известных европейских производителей Siemens, Toshiba, Philips, Atmel, что гарантирует высокое качество производимого оборудования. Все платы снабжены элементами защиты от перегрева и покрыты защитным пылевлагоотталкивающим составом.

Инверторный сварочный аппарат ARCTIC ARC 250 (R06) разработан для строительных и монтажных работ при низких температурах до  $-40^{\circ}\text{C}$ . Основным параметром надежности сварочного аппарата является его продолжительность нагрузки (ПН). ПН аппаратов проверяется при температуре окружающей среды до  $+40^{\circ}\text{C}$ , поэтому в реальных условиях ПН даже выше заявленного.

Интуитивно понятный интерфейс управления, наличие специальных функций, таких как форсаж дуги, антиприлипание и др., делают процесс сварки простым, удобным и доступным даже новичкам, не имеющим опыта сварочных работ.

На **рисунке 1** представлен внешний вид сварочного инвертора.



1. Ручка регулировки форсажа дуги
2. Ручка регулировки сварочного тока
3. Цифровой дисплей
4. Индикатор перегрева
5. Сетевой выключатель
6. Переключатель дистанционного управления
7. Гнездо подключения дистанционного управления
8. Панельная розетка

Рис. 1

## 3. УСТАНОВКА ОБОРУДОВАНИЯ

### 3.1. УСТАНОВКА АППАРАТА

При размещении сварочного аппарата учитывайте следующие требования:

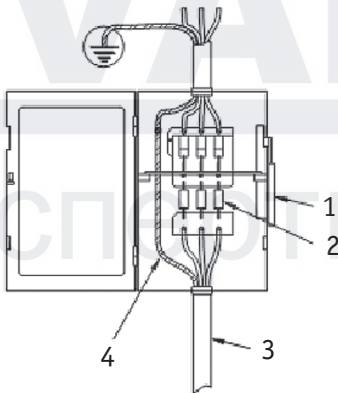
- Панель управления и разъемы должны быть доступны.
- Сварочный инвертор должен находиться в устойчивом положении, не допускается наклон более 15° относительно горизонтальной поверхности.
- Не допускайте пережимания и заломов кабелей.
- Старайтесь избежать ситуации, когда приходится использовать чрезмерно длинные кабели. При необходимости увеличения их длины увеличивайте также и сечения кабелей с целью уменьшения падения напряжения. Оптимальная длина кабеля – 3-5 метров.
- Обеспечьте доступ воздуха к аппарату для качественной вентиляции и охлаждения корпуса источника.
- Защищайте оборудование от прямых солнечных лучей и атмосферных осадков.

### 3.2. ПОДКЛЮЧЕНИЕ К СЕТИ

Перед подключением оборудования проверьте установленные значения напряжения сети и пороговые напряжения сетевых предохранителей. Проверьте заземление.

Перед подсоединением сетевого кабеля к блоку выключателя убедитесь в том, что выключатель сети аппарата находится в положении «выкл.». Откройте блок выключателя, подсоедините, как показано на **рисунке 2**, три фазных (токопроводящих) провода четырехжильного кабеля аппарата к соответствующим трем разъемам, а желто-зеленый провод и подсоедините его к заземляющему болту «⊕».

Проверьте надежность всех соединений. Зафиксируйте кабель с помощью специальной скобы.



1. Выключатель сети
2. Предохранитель
3. Кабель питания аппарата
4. Желто-зеленый заземляющий кабель

Рис. 2

### 3.3. ПОДГОТОВКА АППАРАТА К РАБОТЕ

1. На передней панели сварочного аппарата имеется две панельных розетки «+» и «-» (**8, рис. 1**). Существует два способа подключения сварочных принадлежностей:

- прямая полярность – электрододержатель подсоединен к панельной розетке «-», а обратный кабель с клеммой заземления к панельной розетке «+»;
- обратная полярность – обратный кабель с клеммой заземления подсоединен к панельной розетке «-», а электрододержатель – к панельной розетке «+».

Выбирайте способ подключения и режимы сварки в зависимости от конкретной ситуации и типа электрода, согласно рекомендациям производителя материалов или требованиям технологического процесса. Неправильное подключение оборудования может вызвать нестабильность горения дуги, разбрызгивание расплавленного металла и прилипание электрода.

2. Для плотного закрепления прямого и обратного кабелей в разъемах необходимо вставить кабельную вилку с соответствующим кабелем в панельную розетку до упора и повернуть ее по часовой стрелке до упора. При неплотном подсоединении кабелей возможны повреждения как панельной розетки, так и самого аппарата.

## 4. ИНСТРУКЦИЯ ПО ЭКСПЛУАТАЦИИ

1. Включите аппарат.

Установите выключатель сети в положение «Вкл», заработает встроенный вентилятор.

Проверьте:

- заземление сварочного оборудования;
- соединения кабелей, особенно обратите внимание на крепление заземляющего зажима на заготовке;
- надежность подключения сварочных кабелей и отсутствие короткого замыкания между ними;
- полярность подключения.

2. Установите значение сварочного тока.

Установите требуемую величину силы сварочного тока с помощью ручки управления (**2, рис.1**). Обычно значения сварочного тока устанавливаются в зависимости от диаметра электрода и толщины свариваемого материала.

Как правильно выбрать сварочный ток и диаметр электрода:

Толщина металла, мм	Диаметр электрода, мм	Сварочный ток, А
2-2,5	1,5-2	40-80
3	2-3	70-130
4-5	3-4	120-180
6-8	4	130-180
9-12	4-5	140-220

**Важно!** Для сварки вертикальных и потолочных швов силу тока уменьшают на 10-20%.

3. Установите значение форсажа дуги.

Регулятор форсажа дуги (**1, рис. 1**) служит для облегчения процесса сварки, особенно при малых значениях сварочного тока. Установите значение форсажа дуги в зависимости от конкретных условий сварки.

4. Дистанционное управление (дополнительная опция).

При использовании пульта дистанционного управления подключите кабель дистанционного управления в соответствующий разъем в нижней части передней панели сварочного аппарата (**7, рис. 1**) и зафиксируйте его. Переключите тумблер на передней панели аппарата в положение, соответствующее управлению с пульта (**6, рис. 1**). В таком режиме регуляторы силы тока и форсажа дуги на передней панели аппарата не работают, эти параметры можно задать на пульте дистанционного управления.

Более подробную информацию можно найти в инструкции к пульту дистанционного управления.



**ВНИМАНИЕ!** Дистанционное управление не входит в стандартный комплект оборудования, поэтому его необходимо заказывать отдельно.

5. Проверьте индикатор перегрева.

Если индикатор перегрева (**4, рис. 1**) горит, это означает, что оборудование находится в режиме защиты от перегрева. При этом работает вентилятор для охлаждения внутренних частей аппарата, следовательно, не нужно отсоединять аппарат от сети. Аппарат автоматически заработает снова, когда остынет.

6. Аппарат готов к выполнению сварочных работ.

## 5. ТЕХНИЧЕСКОЕ ОБСЛУЖИВАНИЕ

Работы по техническому обслуживанию аппарата должны проводиться персоналом, имеющим соответствующую квалификацию. Регулярное техническое обслуживание позволяет избежать многих неполадок в работе оборудования и обеспечивает его длительную бесперебойную работу.



**ВНИМАНИЕ! Отключайте аппарат от сети при выполнении любых работ по техническому обслуживанию. Надевайте защитные перчатки.**

Предусмотрены следующие виды регулярного обслуживания аппаратов:

- контрольный осмотр (КО);
- техническое обслуживание (ТО).

КО проводится до и после использования аппарата или его транспортирования. При КО необходимо проверять надежность крепления всех разъемов, отсутствие повреждений корпуса, системы управления, силовых кабелей.

Периодическое ТО в течение гарантийного срока проводится в сервисном центре согласно условиям гарантии. После окончания гарантийного срока, при условии постоянного использования оборудования, ТО следует проводить не реже одного раза в месяц.

Техническое обслуживание включает в себя:

- внешний осмотр;
- внутреннюю чистку аппарата;
- проверку, зачистку, протяжку мест соединений силовых контактов аппарата.

Внешний осмотр аппарата проводится для обнаружения внешних дефектов без вскрытия. При выполнении внешнего осмотра необходимо проверить:

- отсутствие нарушения изоляции силовых кабелей;
- отсутствие механических повреждений гнезд подключения кабелей, органов управления и корпуса.

Внутренняя чистка аппарата проводится с целью удаления пыли и грязи, попавших внутрь во время работы. Для этого необходимо открыть крышку, аккуратно продуть аппарат сжатым воздухом, очистить его от загрязнений, после этого крышку закрыть.

Периодически проверяйте все соединения аппарата (особенно силовые сварочные разъемы), затягивайте неплотные соединения. Если имеет место окисление контактов, удалите его с помощью наждачной бумаги и подсоедините провода снова.

Регулярно удаляйте пыль с помощью чистого и сухого сжатого воздуха. Если оборудование находится в сильно загазованной и загрязненной атмосфере, то его чистка должна производиться ежедневно. Давление сжатого воздуха должно быть уменьшено до величины, безопасной для мелких деталей данного оборудования.

Не допускайте попадания в аппарат капель воды, пара и прочих жидкостей. Если же вода все-таки попала внутрь, вытрите ее насухо и проверьте изоляцию (как в самом соединении, так и между разъемом и корпусом).

Периодически проверяйте целостность изоляции всех кабелей. Если изоляция повреждена, заизолируйте место повреждения или замените кабель.

## 6. УСТРАНЕНИЕ НЕПОЛАДОК

Для выполнения ремонтных работ требуется обладать профессиональными знаниями в области электротехники и знать правила техники безопасности. Специалисты должны иметь допуск для проведения таких работ, подтверждаемый специальным сертификатом.

Указанные в таблице неисправности пользователь может устранить самостоятельно. Если вы не смогли решить возникшую проблему или не уверены в причине неисправности, обратитесь в сервисный центр.

Неисправность	Решение
Аппарат не включается	<ul style="list-style-type: none"> <li>• Проверьте подключение аппарата к сети электропитания.</li> <li>• Проверьте целостность силового кабеля.</li> <li>• Проверьте параметры сети.</li> </ul>
Горит индикатор перегрева	<ul style="list-style-type: none"> <li>• Сделайте перерыв в работе, дайте аппарату остыть.</li> <li>• Проверьте сварочный ток на индикаторе.</li> <li>• Проверьте работу вентилятора в источнике.</li> <li>• Проверьте подключение аппарата к сети электропитания и заземление.</li> </ul>
Вентилятор работает, нет сварочного тока	<ul style="list-style-type: none"> <li>• Проверьте параметры сети.</li> <li>• Проверьте подключение электрододержателя к аппарату.</li> </ul>
Сварочный ток непостоянен	<ul style="list-style-type: none"> <li>• Проверьте состояние силового сварочного кабеля.</li> <li>• Проверьте наличие искривлений и пережимов кабелей.</li> <li>• Проверьте, соответствуют ли параметры сварки используемым материалам и их толщине.</li> </ul>
Активное разбрызгивание металла	<ul style="list-style-type: none"> <li>• Проверьте правильность подключения оборудования – прямая или обратная полярность.</li> <li>• Уменьшите расстояние между электродом и свариваемой поверхностью.</li> </ul>
Недостаточная глубина шва	<ul style="list-style-type: none"> <li>• Проверьте чистоту кромок свариваемых деталей.</li> <li>• Измените значение тока.</li> <li>• Используйте электрод меньшего диаметра.</li> </ul>
Посторонние включения в шов	<ul style="list-style-type: none"> <li>• Проверьте чистоту кромок свариваемых деталей.</li> <li>• Уменьшите диаметр электрода.</li> <li>• Уменьшите расстояние между электродом и свариваемой поверхностью, но не касайтесь ее.</li> </ul>

Залипание электрода	<ul style="list-style-type: none"> <li>• Проверьте правильность подключения оборудования – прямая или обратная полярность.</li> <li>• Увеличьте длину дуги, значение тока сварки или угол наклона электрода.</li> </ul>
Пористый сварочный шов	<ul style="list-style-type: none"> <li>• Очистите свариваемые поверхности, проверьте электрод на предмет загрязнения.</li> <li>• Уменьшите длину дуги.</li> <li>• Увеличьте значение тока сварки.</li> </ul>

## 7. ХРАНЕНИЕ И ТРАНСПОРТИРОВКА

Хранить и транспортировать аппарат следует при температуре от минус 40°C до плюс 55°C и относительной влажности воздуха до 80 %. Оборудование не должно подвергаться воздействию атмосферных осадков.

Аппарат в упаковке изготовителя следует хранить в закрытых помещениях с естественной вентиляцией, наличие в воздухе паров кислот, щелочей и других агрессивных примесей не допускается.

Аппарат может транспортироваться всеми видами закрытого транспорта в соответствии с правилами перевозок, действующими на каждом виде транспорта.

Во время транспортирования и погрузочно-разгрузочных работ упаковка с аппаратом не должна подвергаться резким ударам. Размещение и крепление транспортной тары с упакованным аппаратом в транспортных средствах должны обеспечивать устойчивое положение и отсутствие возможности ее перемещения во время транспортирования.

SVARMA.ru

Эксперты в сварке



## 8. ОСНОВНЫЕ ТЕХНИЧЕСКИЕ ХАРАКТЕРИСТИКИ

Наименование параметра	Единица измерения	ARCTIC ARC 250 (R06)
Параметры сети	В, Гц	380±15 %, 50
Номинальная мощность	кВт	8,74
Сварочный ток	А	20-225
Номинальное напряжение дуги	В	26,4
Напряжение холостого хода	В	77
Диаметр электрода	мм	1,5-5
ПН	%	60
КПД	%	83
Коэффициент мощности		0,7
Степень защиты		IP23
Класс изоляции		В
Температура эксплуатации	°С	-40...+40
Габаритные размеры	мм	480x205x355
Масса	кг	16

SVARMA ru

Эксперты в сварке

## ДЛЯ ЗАМЕТОК



**SVARMA** ru

Эксперты в сварке

ДЛЯ ЗАМЕТОК



SVARMA.ru

Эксперты в сварке

