



Устройство подачи проволоки

Pico drive 4L

099-002121-EW508

Учитывайте данные дополнительной документации на систему!

03.12.2013

SVARMA ru

Эксперты в сварке

Общие указания

ОСТОРОЖНО



Прочтите инструкцию по эксплуатации!

Инструкция по эксплуатации содержит сведения о том, как обезопасить себя при использовании изделия.

- Читайте инструкции по эксплуатации всех компонентов системы!
- Выполняйте мероприятия по технике безопасности!
- Соблюдайте национальные предписания!
- При необходимости следует подтвердить соблюдение данных положений подписью.

УКАЗАНИЕ



При наличии вопросов относительно монтажа, ввода в эксплуатацию, режима работы, особенностей места использования, а также целей применения обращайтесь к вашему торговому партнеру или в наш отдел поддержки заказчиков по тел.: +49 2680 181 -0.

Перечень авторизованных торговых партнеров находится по адресу: www.ewm-group.com.

Ответственность в связи с эксплуатацией данного аппарата ограничивается только функциями аппарата. Любая другая ответственность, независимо от ее вида, категорически исключена. Вводом аппарата в эксплуатацию пользователь признает данное исключение ответственности.

Производитель не может контролировать соблюдение требований данного руководства, а также условия и способы монтажа, эксплуатацию, использование и техобслуживание аппарата.

Неквалифицированное выполнение монтажа может привести к материальному ущербу и, в результате, подвергнуть персонал опасности. Поэтому мы не несем никакой ответственности и гарантии за убытки, повреждения и затраты, причиненные или каким-нибудь образом связанные с неправильной установкой, неквалифицированным использованием, а также неправильной эксплуатацией и техобслуживанием.

SVARMA^{ru}

Эксперты в сварке

© EWM AG, Dr. Günter-Henle-Straße 8, D-56271 Mündersbach

Авторские права на этот документ принадлежат изготовителю.

Перепечатка, даже в виде выдержек, только с письменного разрешения.

Возможны технические изменения.

1 Содержание

| | | |
|----------|---|-----------|
| 1 | Содержание | 3 |
| 2 | Указания по технике безопасности | 5 |
| 2.1 | Указания по использованию данной инструкции по эксплуатации | 5 |
| 2.2 | Пояснение знаков | 6 |
| 2.3 | Общее..... | 7 |
| 2.4 | Транспортировка и установка..... | 11 |
| 2.4.1 | Условия окружающей среды | 12 |
| 2.4.1.1 | Эксплуатация..... | 12 |
| 2.4.1.2 | Транспортировка и хранение | 12 |
| 3 | Использование по назначению | 13 |
| 3.1 | Область применения..... | 13 |
| 3.1.1 | Стандартная сварка МИГ/МАГ..... | 13 |
| 3.2 | Эксплуатация только со следующими аппаратами..... | 13 |
| 3.3 | Сопроводительная документация..... | 14 |
| 3.3.1 | Гарантия..... | 14 |
| 3.3.2 | Декларация о соответствии рекомендациям..... | 14 |
| 3.3.3 | Сварка в среде с повышенной опасностью поражения электрическим током..... | 14 |
| 3.3.4 | Сервисная документация (запчасти и электрические схемы)..... | 14 |
| 3.3.5 | Калибровка/Утверждение..... | 14 |
| 4 | Описание аппарата — быстрый обзор | 15 |
| 4.1 | Вид спереди | 15 |
| 4.2 | Вид сзади | 16 |
| 4.3 | Вид изнутри..... | 17 |
| 4.3.1 | Внутренние элементы управления..... | 18 |
| 4.4 | Устройство управления – элементы управления | 19 |
| 4.4.1 | Настроить рабочую точку (сварочная мощность) | 20 |
| 5 | Конструкция и функционирование | 21 |
| 5.1 | Общее..... | 21 |
| 5.2 | Транспортировка и установка..... | 22 |
| 5.3 | Указания по прокладке кабелей сварочного тока | 23 |
| 5.4 | Подача защитного газа | 24 |
| 5.4.1 | Проверка газа..... | 24 |
| 5.4.2 | Регулировка расхода защитного газа | 24 |
| 5.5 | Подключение межсоединительного пакета кабелей..... | 25 |
| 5.6 | Подключение сварочной горелки..... | 26 |
| 5.7 | Подача проволоки | 27 |
| 5.7.1 | Открыть защитную крышку привода устройства подачи проволоки | 27 |
| 5.7.2 | Установка катушки с проволокой..... | 27 |
| 5.7.3 | Замена роликов подачи проволоки | 28 |
| 5.7.4 | Установка проволочного электрода | 29 |
| 5.7.5 | Установка тормоза катушки | 31 |
| 5.8 | Циклограммы / режимы работы сварки МИГ/МАГ | 32 |
| 5.8.1 | Знаки и значения функций | 32 |
| 5.8.2 | 2-тактный режим | 33 |
| 5.8.3 | 4-тактный режим | 34 |
| 5.8.4 | Принудительное отключение сварки МИГ / МАГ..... | 34 |

| | | |
|-----------|---|-----------|
| 6 | Техническое обслуживание, уход и утилизация | 35 |
| 6.1 | Общее | 35 |
| 6.2 | Работы по техническому обслуживанию, интервалы | 35 |
| 6.2.1 | Ежедневные работы по техобслуживанию | 35 |
| 6.2.1.1 | Визуальная проверка | 35 |
| 6.2.1.2 | Проверка функционирования | 35 |
| 6.2.2 | Ежемесячные работы по техобслуживанию | 36 |
| 6.2.2.1 | Визуальная проверка | 36 |
| 6.2.2.2 | Проверка функционирования | 36 |
| 6.2.3 | Ежегодная проверка (осмотр и проверка во время эксплуатации) | 36 |
| 6.3 | Работы по техническому обслуживанию | 36 |
| 6.4 | Утилизация изделия | 37 |
| 6.4.1 | Декларация производителя для конечного пользователя | 37 |
| 6.5 | Соблюдение требований RoHS | 37 |
| 7 | Устранение неполадок | 38 |
| 7.1 | Контрольный список по устранению неисправностей | 38 |
| 8 | Технические характеристики | 39 |
| 9 | Принадлежности | 40 |
| 9.1 | Общие принадлежности | 40 |
| 9.2 | Опции | 40 |
| 10 | Быстроизнашивающиеся детали | 41 |
| 10.1 | Ролики устройства подачи проволоки | 41 |
| 10.1.1 | Ролики устройства подачи проволоки, сталь | 41 |
| 10.1.2 | Ролики устройства подачи проволоки для алюминия | 41 |
| 10.1.3 | Ролики устройства подачи проволоки для порошковой сварочной проволоки | 41 |
| 10.1.4 | Наборы по переоборудованию | 42 |
| 11 | Приложение А | 43 |
| 11.1 | Обзор представительств EWM | 43 |

SVARMA ru

Эксперты в сварке

2 Указания по технике безопасности

2.1 Указания по использованию данной инструкции по эксплуатации



ОПАСНОСТЬ

Методы работы и эксплуатации, подлежащие строгому соблюдению во избежание тяжелых травм или летальных случаев при непосредственной опасности.

- Указание по технике безопасности содержит в своем заголовке сигнальное слово "ОПАСНОСТЬ" с общим предупреждающим знаком.
- Кроме того, опасность поясняется пиктограммой на полях страницы.



ВНИМАНИЕ

Методы работы и эксплуатации, подлежащие строгому соблюдению во избежание тяжелых травм или летальных случаев при потенциальной опасности.

- Указание по технике безопасности содержит в своем заголовке сигнальное слово "ВНИМАНИЕ" с общим предупреждающим знаком.
- Кроме того, опасность поясняется пиктограммой на полях страницы.



ОСТОРОЖНО

Методы работы и эксплуатации, которые должны строго выполняться, чтобы исключить возможные легкие травмы людей.

- Указание по технике безопасности содержит в своем заголовке сигнальное слово "ОСТОРОЖНО" с общим предупреждающим знаком.
- Опасность поясняется пиктограммой на полях страницы.

ОСТОРОЖНО

Методы работы и эксплуатации, которые должны строго выполняться, чтобы избежать повреждения изделия.

- Указание по технике безопасности содержит в своем заголовке сигнальное слово "ОСТОРОЖНО" без общего предупреждающего знака.
- Опасность поясняется пиктограммой на полях страницы.

УКАЗАНИЕ

Технические особенности, требующие внимания со стороны пользователя.

- Указание содержит в своем заголовке сигнальное слово "УКАЗАНИЕ" без общего предупреждающего знака.

Указания по выполнению операций и перечисления, в которых поочередно описываются действия в определенных ситуациях, обозначены круглым маркером, например:

- Вставить и зафиксировать штекер кабеля сварочного тока.

2.2 Пояснение знаков

| Символ | Описание |
|--------|---|
| | Нажать |
| | Не нажимать |
| | Повернуть |
| | Переключить |
| | Выключить аппарат |
| | Включите аппарат |
| | ENTER (вход в меню) |
| | NAVIGATION (навигация в меню) |
| | EXIT (Выйти из меню) |
| | Представление времени (пример: 4 с подождать / нажать) |
| | Прерывание изображения меню (есть другие возможности настройки) |
| | Инструмент не нужен / не использовать |
| | Инструмент нужен / использовать |

SVARMA ru
Эксперты в сварке

2.3 Общее

 **ОПАСНОСТЬ****Электромагнитные поля!**

Источник тока может стать причиной возникновения электрических или электромагнитных полей, которые могут нарушить работу электронных установок, таких как компьютеры, устройства с числовым программным управлением, телекоммуникационные линии, сети, линии сигнализации и кардиостимуляторы.

- Соблюдайте руководства по обслуживанию! (см. раздел «Техническое обслуживание и уход»)
- Сварочные кабели полностью размотать!
- Соответствующим образом экранировать приборы или устройства, чувствительные к излучению!
- Может быть нарушена работа кардиостимуляторов (при необходимости получить консультацию у врача).

**Ни в коем случае не выполнять неквалифицированный ремонт и модификации!**

Во избежание травмирования персонала и повреждения аппарата ремонт или модификация аппарата должны выполняться только квалифицированным, обученным персоналом!

При несанкционированных действиях гарантия теряет силу!

- Ремонт поручать обученным лицам (квалифицированному персоналу)!

**Поражение электрическим током!**

В сварочных аппаратах используется высокое напряжение, которое в случае контакта может стать причиной опасного для жизни поражения электрическим током и ожога. Даже прикосновение к электрооборудованию под низким напряжением может вызвать шок и привести к несчастному случаю.

- Запрещается прикасаться к каким-либо частям аппарата, находящимся под напряжением!
- Линии подключения и соединительные кабели должны быть безупречны!
- Простого выключения аппарата недостаточно! Подождите 4 минуты, пока не разрядятся конденсаторы!
- Сварочные горелки и электрододержатель должны лежать на изолирующей подкладке!!
- Вскрытие корпуса аппарата допускается уполномоченным квалифицированным персоналом только после извлечения вилки сетевого кабеля из розетки!
- Носить только сухую защитную одежду!
- Подождите 4 минуты, пока не разрядятся конденсаторы!

 **ВНИМАНИЕ****Действенность документа!**

Данный документ действителен только вместе с инструкцией по эксплуатации используемого источника тока (сварочного аппарата)!

- Прочитать инструкцию по эксплуатации источника тока (сварочного аппарата), и особенно указания по технике безопасности!

**Опасность несчастного случая при несоблюдении указаний по технике безопасности!**

Несоблюдение указаний по технике безопасности может создать угрозу жизни людей!

- Внимательно прочитать указания по технике безопасности в данной инструкции!
- Следить за соблюдением требований техники безопасности, принятых в стране использования аппарата!
- Указать людям, находящимся в рабочей зоне, на соблюдение инструкций!

**Опасность взрыва!**

Кажущиеся неопасными вещества в закрытых сосудах в результате нагрева создают повышенное давление.

- Удалить из рабочей зоны емкости с горючими или взрывоопасными жидкостями!
- Не допускать нагрева взрывоопасных жидкостей, порошков или газов в процессе сварки или резки!

ВНИМАНИЕ



Опасность получения травм под действием излучения или нагрева!

Излучение дуги ведет к травмированию кожи и глаз.

При контакте с горячими деталями и искрами могут возникнуть ожоги.

- Используйте щиток или шлем с достаточной степенью защиты (в зависимости от вида применения)!
- Носите сухую защитную одежду (например, сварочный щиток, перчатки и т. д.) согласно требованиям соответствующей страны!
- Лица, не участвующие в производственном процессе, должны быть защищены от излучения и поражения глаз защитными завесами или защитными стенками.



Дым и газы!

Дым и выделяющиеся газы могут привести к удушью и отравлению! Помимо этого, под воздействием ультрафиолетового излучения электрической дуги пары растворителя (хлорированного углеводорода) могут превращаться в токсичный фосген!

- Обеспечить достаточный приток свежего воздуха!
- Не допускать попадания паров растворителей в зону излучения сварочной дуги!
- При необходимости одевать соответствующие устройства защиты органов дыхания!



Огнеопасность!

Высокие температуры, разлетающиеся искры, раскаленные детали и горячие шлаки, образующиеся при сварке, могут стать причиной возгорания.

Привести к возгоранию могут и блуждающие сварочные токи!

- Обратить внимание на очаги возгорания в рабочей зоне!
- Не должно быть никаких легковоспламеняющихся предметов, например, спичек или зажигалок.
- Иметь в рабочей зоне соответствующие огнетушители!
- Перед началом сварки тщательно удалить с детали остатки горючих веществ.
- Сваренные детали можно дальше обрабатывать только после их охлаждения. Детали не должны контактировать с воспламеняемыми материалами!
- Подсоединить сварочные кабели надлежащим образом!



Опасность при одновременном подключении нескольких источников тока!

При необходимости параллельного или последовательного подключения нескольких источников тока оно должно выполняться исключительно специалистами согласно рекомендациям производителя. Устройства могут быть допущены к работам по дуговой сварке только после предварительной проверки, чтобы не допустить превышения предельного значения напряжения холостого хода.

- Подключение аппарата должно выполняться исключительно специалистами!
- При выводе отдельных источников тока из эксплуатации следует надлежащим образом отсоединить все сетевые кабели и кабели сварочного тока от сварочной системы. (опасность в связи с обратным напряжением!)

ОСТОРОЖНО



Шумовая нагрузка!

Шум, превышающий уровень 70 дБА, может привести к длительной потере слуха!

- Носить соответствующие средства для защиты ушей!
- Персонал, находящийся в рабочей зоне, должен носить соответствующие средства для защиты ушей!

ОСТОРОЖНО**Обязанности эксплуатирующей стороны!**

При эксплуатации аппарата следует соблюдать национальные директивы и законы!

- Национальная редакция общей директивы (89/391/EWG), а также соответствующие отдельные директивы.
- В частности, директива (89/655/EWG), по минимальным предписаниям для обеспечения безопасности и защиты здоровья рабочих при использовании в процессе работы орудий труда.
- Предписания по безопасности труда и технике безопасности соответствующей страны.
- Установка и эксплуатация аппарата согласно IEC 60974-9.
- Регулярно проверять сознательное выполнение пользователем указаний по технике безопасности.
- Регулярная проверка аппарата согласно IEC 60974-4.

**Повреждения при использовании компонентов сторонних производителей!**

Гарантия производителя аннулируется при повреждении аппарата в результате использования компонентов сторонних производителей!

- Используйте только компоненты системы и опции (источники тока, сварочные горелки, электрододержатели, дистанционные регуляторы, запасные и быстроизнашивающиеся детали и т. д.) только из нашей программы поставки!
- Подсоединяйте дополнительные компоненты к соответствующему гнезду подключения и закрепляйте их только после выключения сварочного аппарата.

**Опасность повреждения аппарата блуждающим сварочным током!**

Блуждающий сварочный ток может привести к разрушению защитных проводов, повреждению аппаратов и электроприборов, перегреву компонентов и возникновению пожара.

- Регулярно проверяйте прочность крепления проводов, по которым передается сварочный ток.
- Следите, чтобы соединение с заготовкой было безупречным для передачи электроэнергии и прочным!
- Все электропроводные компоненты источника тока — корпус, салазки, подставка для транспортировки с помощью крана — следует установить так, чтобы они были электрически изолированы, закрепить или подвесить!
- Не кладите другие электроприборы, в частности, перфораторы и угловые шлифмашины, на источник тока, салазки и подставку, не изолировав их!
- Когда сварочная горелка и электрододержатель не используются, кладите их на основание, обеспечивающее электрическую изоляцию!

**Подключение к электросети****Требования при подключении к общественной электросети**

Потребляя ток, аппараты высокой мощности могут повлиять на качество сети. Поэтому для аппаратов некоторых типов могут действовать ограничения на подключение, требования к максимально возможному полному сопротивлению линии или минимальной нагрузочной способности элемента подключения к общественной сети (совместной точки сопряжения РСС). При этом также следует учитывать технические характеристики аппаратов. В этом случае эксплуатационник или пользователь аппарата обязан проверить, можно ли подключать аппарат к сети, и при необходимости проконсультироваться с лицом, ответственным за эксплуатацию электросети.

ОСТОРОЖНО**Классификация аппарата по ЭМС**

В соответствии со стандартом IEC 60974-10 сварочные аппараты делятся по электромагнитной совместимости на два класса (см. технические характеристики):

Класс А Аппараты не предназначены для использования в жилых секторах, в которых используется электроэнергия из общественной низковольтной электросети. При установке электромагнитной совместимости для аппаратов класса А в подобных областях возможны трудности, связанные как с помехами по цепи питания, так и от электротехнического оборудования.

Класс В Аппараты удовлетворяют требованиям по ЭМС в промышленной и жилой зоне, жилые районы с подключением к общественной низковольтной электросети.

Строительство и эксплуатация

Во время эксплуатации установок для электродуговой сварки в некоторых случаях возможны электромагнитные помехи, несмотря на то, что каждый сварочный аппарат соответствует предельным значениям эмиссий, указанным в стандарте. За помехи, возникающие при сварке, несет ответственность пользователь.

При **оценке** возможных проблем с электромагнитным излучением в окружающей среде пользователь должен учитывать следующее: (см. также EN 60974-10, приложение А)

- наличие сетевых, управляющих, сигнальных и телекоммуникационных линий;
- наличие радиоприемников и телевизоров;
- наличие компьютеров и других управляющих устройств;
- наличие предохранительных устройств;
- опасность для здоровья окружающих, особенно если они используют кардиостимуляторы или слуховые аппараты;
- наличие калибровочных и измерительных приспособлений;
- помехоустойчивость других устройств в окружающей среде;
- время выполнения сварочных работ.

Рекомендации по уменьшению эмиссии помех

- подключение к электросети, например, дополнительный сетевой фильтр или экранирование посредством металлической трубки;
- техническое обслуживание оборудования для дуговой сварки;
- сварочные провода должны быть максимально короткими, их следует прокладывать на полу как можно ближе друг к другу;
- выравнивание потенциалов;
- заземление заготовки: в тех случаях, когда прямое заземление заготовки невозможно, соединение должно осуществляться с помощью подходящих для этого конденсаторов;
- экранирование от других устройств в окружающей среде или от всего сварочного оборудования.

2.4 Транспортировка и установка

ВНИМАНИЕ



Ненадлежащее обращение с баллонами защитного газа!

Ненадлежащее обращение с баллонами защитного газа может привести к тяжелым травмам со смертельным исходом.

- Необходимо следовать инструкциям производителя газа и предписаниям, регламентирующим работу со сжатым газом.
- Установите баллон с защитным газом в предусмотренное для него гнездо и закрепите его крепежным элементом!
- Не допускать нагрева баллона с защитным газом!



Опасность несчастного случая при неправильной транспортировке аппаратов, непригодных для перемещения с помощью крана!

Перемещение аппарата с помощью крана и его подвешивание запрещено! Аппарат может упасть и нанести травмы людям! Ручки и крепления подходят только для ручной транспортировки!

- Аппарат непригоден для перемещения с помощью крана и подвешивания!

ОСТОРОЖНО



Опасность опрокидывания!

При передвижении и установке аппарат может опрокинуться, травмировать или нанести вред персоналу. Устойчивость от опрокидывания обеспечивается только при угле наклона до 10° (согласно IEC 60974-1).

- Устанавливать или транспортировать аппарат на ровной и твердой поверхности!
- Навешиваемые детали закрепить подходящими средствами!



Повреждения, вызванные неотсоединенными питающими линиями!

При транспортировке неотсоединенные питающие линии (сетевые и управляющие кабели и т. д.) могут стать источником опасности, например, подсоединенные аппараты могут опрокинуться и травмировать персонал!

- Отсоединить питающие линии!

ОСТОРОЖНО



Повреждения аппарата в результате эксплуатации в положении, отличном от вертикального!

Аппараты сконструированы для работы в вертикальном положении!

Работа в неразрешенных положениях может привести к повреждению аппарата.

- Транспортировка и эксплуатация исключительно в вертикальном положении!

Эксперты в сварке

2.4.1 Условия окружающей среды

ОСТОРОЖНО



Место установки!

Аппарат можно устанавливать и эксплуатировать только в помещениях и только на соответствующем прочном и плоском основании!

- Эксплуатирующая сторона должна обеспечить наличие ровного, нескользкого пола и достаточное освещение рабочего места.
- Должна быть всегда обеспечена безопасная эксплуатация аппарата.

ОСТОРОЖНО



Повреждения аппарата в результате загрязнения!

Необычно большие количества пыли, кислот, агрессивных газов или веществ могут повредить аппарат.

- Избегать образования большого количества дыма, паров, масляного тумана и пыли от шлифовальных работ!
- Избегать окружающего воздуха, содержащего соли (морского воздуха).



Недопустимые условия окружающей среды!

Недостаточная вентиляция ведет к снижению мощности и повреждению аппарата.

- Соблюдать условия окружающей среды!
- Поддерживать проходимость впускного и выпускного отверстий для охлаждающего воздуха!
- Выдерживать минимальное расстояние до препятствий, равное 0,5 м!

2.4.1.1 Эксплуатация

Диапазон температур окружающего воздуха:

- от -25 °C до +40 °C

Относительная влажность воздуха:

- до 50 % при 40 °C
- до 90 % при 20 °C

2.4.1.2 Транспортировка и хранение

Хранение в закрытых помещениях, диапазон температур окружающего воздуха:

- от -30 °C до +70 °C

Относительная влажность воздуха

- до 90 % при 20 °C

3 Использование по назначению

⚠ ВНИМАНИЕ



Опасность вследствие использования не по назначению!

При использовании не по назначению аппарат может стать источником опасности для людей, животных и материальных ценностей. Поставщик не несет ответственность за возникший вследствие такого использования ущерб!

- Использовать аппарат только по назначению и только обученному, квалифицированному персоналу!
- Не выполнять неквалифицированные изменения или доработки аппарата!

3.1 Область применения

3.1.1 Стандартная сварка МИГ/МАГ

Электродуговая сварка с использованием проволочного электрода, при которой дуга и сварочная ванна защищаются от воздействия атмосферы газовой оболочкой от внешнего источника.

Сварка электродами из порошковой проволоки, состоящей из порошкового сердечника и стальной оболочки.

Как и при стандартной сварке MIG/MAG, дугу защищает от атмосферы защитный газ. Газ либо подается снаружи (тогда используется порошковая проволока, защищенная от газа), либо создается порошком в дуге (порошковая проволока с самозащитой).

3.2 Эксплуатация только со следующими аппаратами

УКАЗАНИЕ



Для эксплуатации устройства подачи проволоки необходим соответствующий источник тока (компонент системы)!

| | Pico drive 4L | Pico drive 200C |
|----------|---------------|-------------------------------------|
| Pico 350 | | <input checked="" type="checkbox"/> |

SVARMA.ru

Эксперты в сварке

3.3 Сопроводительная документация

3.3.1 Гарантия

УКАЗАНИЕ



Дополнительные сведения содержатся в прилагаемых дополнениях «Данные о приборе и о компании, техническое обслуживание и проверка, гарантия!»

3.3.2 Декларация о соответствии рекомендациям



Указанный аппарат по своей концепции и конструкции соответствует рекомендациям и стандартам ЕС:

- Предписание ЕС для низковольтной техники (2006/95/EWG),
- Предписание ЕС по электромагнитной совместимости (2004/108/EWG),

В случае внесения несанкционированных изменений, выполнения неквалифицированного ремонта, несоблюдения сроков проведения периодических проверок и (или) доработки аппарата, которые официально не одобрены фирмой-изготовителем, настоящая декларация теряет силу.

Оригинал декларации о соответствии прилагается к аппарату.

3.3.3 Сварка в среде с повышенной опасностью поражения электрическим током



В соответствии со стандартами IEC / DIN EN 60974, VDE 0544 аппараты могут эксплуатироваться в помещениях с повышенной электрической опасностью.

3.3.4 Сервисная документация (запчасти и электрические схемы)



ОПАСНОСТЬ



Ни в коем случае не выполнять неквалифицированный ремонт и модификации!

Во избежание травмирования персонала и повреждения аппарата ремонт или модификация аппарата должны выполняться только квалифицированным, обученным персоналом!

При несанкционированных действиях гарантия теряет силу!

- Ремонт поручать обученным лицам (квалифицированному персоналу)!

Оригинальные электрические схемы прилагаются к аппарату.

Запчасти можно приобрести у дилера в вашем регионе.

3.3.5 Калибровка/Утверждение

Настоящим подтверждается, что данный аппарат был проверен калиброванными измерительными приборами в соответствии с действующими стандартами IEC/EN 60974, ISO/EN 17662, EN 50504. Полученные значения измерений находятся в пределах допустимых отклонений. Рекомендуемый интервал калибровки: 12 месяцев.

Эксперты в сварке

4 Описание аппарата — быстрый обзор

4.1 Вид спереди

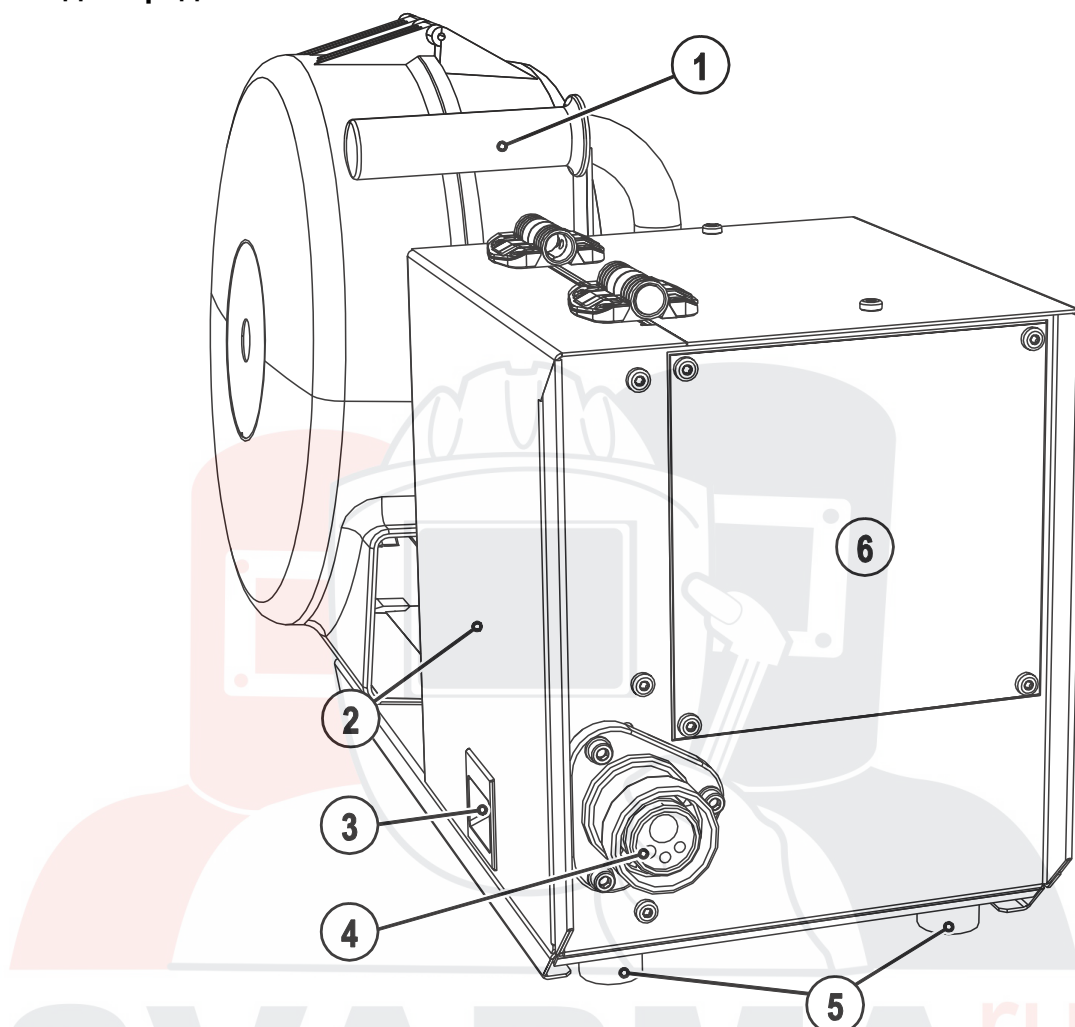


Рисунок 4-1

| Поз. | Символ | Описание |
|------|--------|---|
| 1 | | Ручка для транспортировки |
| 2 | | Защитный кожух Защита для привода устройства подачи проволоки и других органов управления. На внутренней стороне в зависимости от серии аппарата находятся другие таблички с информацией об изнашивающихся частях. |
| 3 | | Задвижка, фиксатор защитной крышки |
| 4 | | Центральный разъем (Euro) Сварочный ток, защитный газ и кнопка горелки интегрированы |
| 5 | | Ножки аппарата |
| 6 | | Управление аппаратом см. гл. "Управление аппаратом - элементы управления" |

4.2 Вид сзади

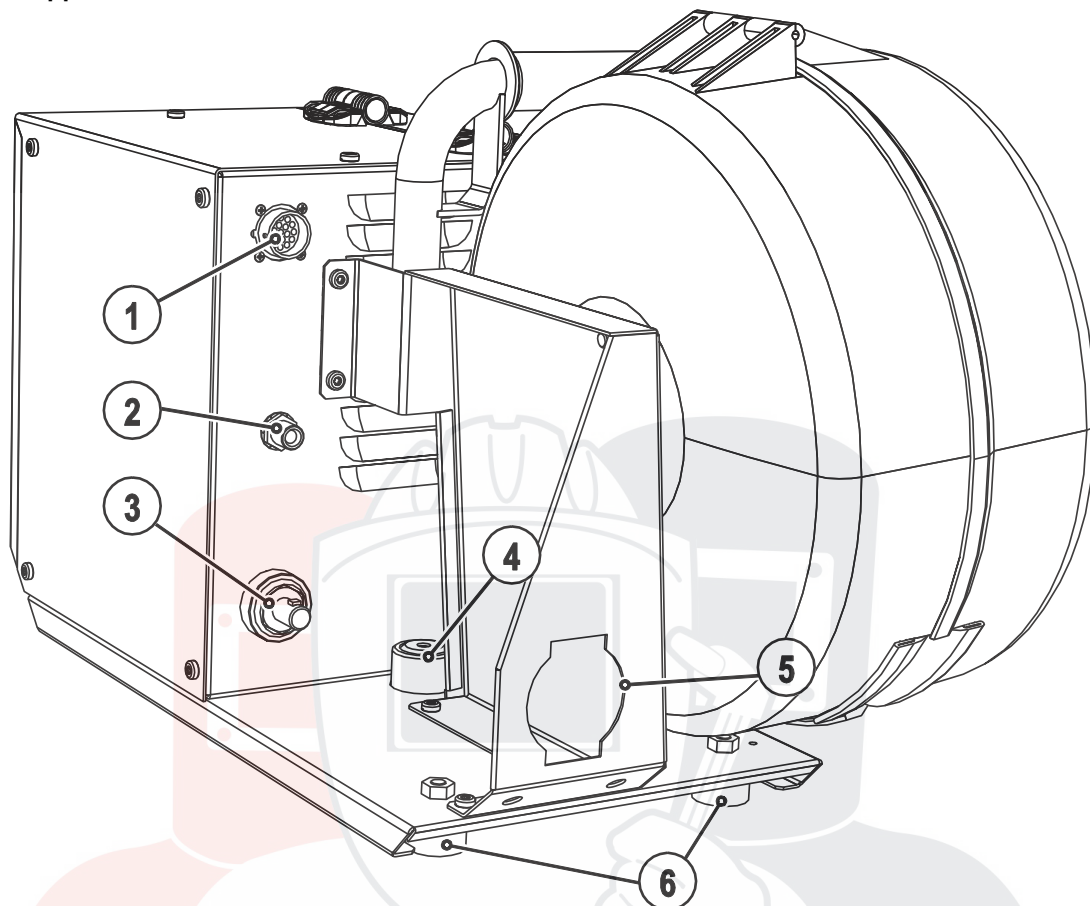


Рисунок 4-2

| Поз. | Символ | Описание |
|------|--------|--|
| 1 | | 19-контактная розетка (аналоговая) Подключение кабеля управления устройства подачи проволоки |
| 2 | | Соединительный штуцер G1/4», подключение защитного газа |
| 3 | | Штекер, сварочный ток "+" Подключение сварочного тока к устройству подачи проволоки |
| 4 | | Точка крепления Для крепления поворотной оправки устройства подачи проволоки |
| 5 | | Кабель пакета кабелей |
| 6 | | Ножки аппарата |

4.3 Вид изнутри

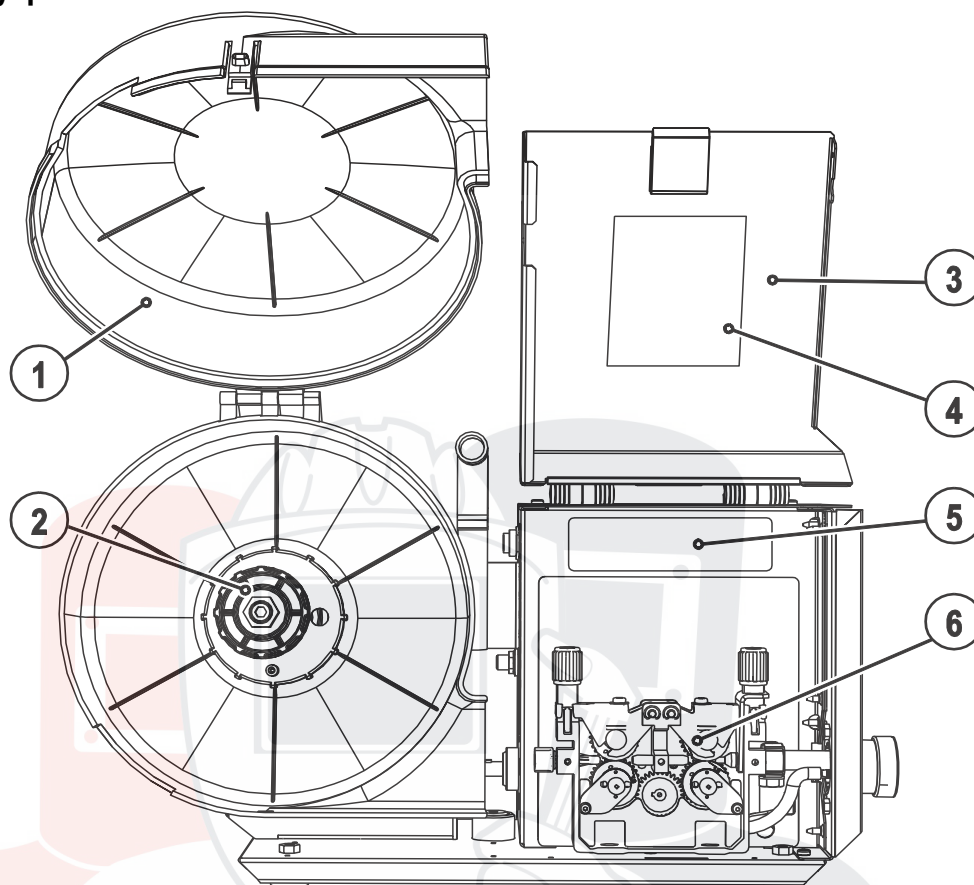


Рисунок 4-3

| Поз. | Символ | Описание |
|------|--------|---|
| 1 | | Крышка катушки с проволокой |
| 2 | | Отделение для катушки с проволокой |
| 3 | | Защитный кожух Защита для привода устройства подачи проволоки и других органов управления. На внутренней стороне в зависимости от серии аппарата находятся другие таблички с информацией об изнашивающихся частях. |
| 4 | | Наклейка «Быстроизнашивающиеся части устройства подачи проволоки» |
| 5 | | Элементы управления (см. раздел «Внутренние элементы управления») |
| 6 | | Блок для подачи проволоки |

4.3.1 Внутренние элементы управления

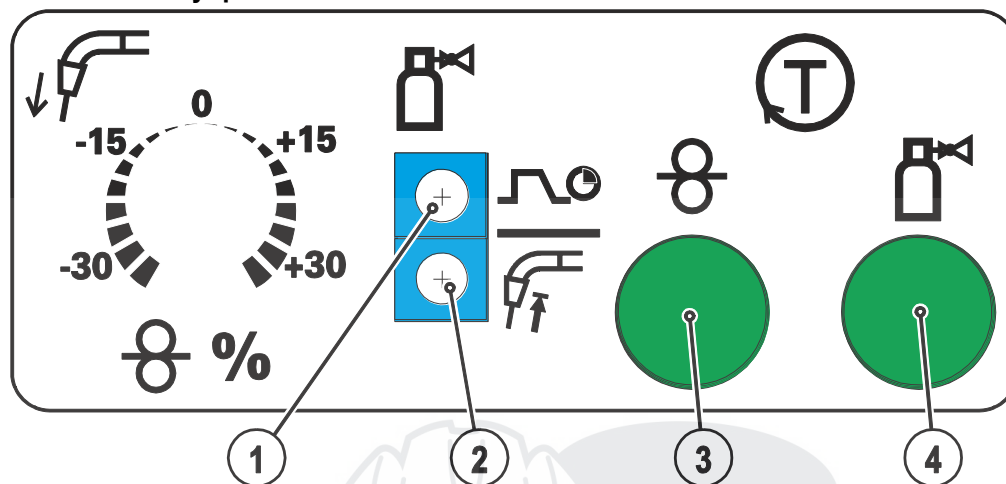


Рисунок 4-4

Все данные, указанные в процентах, соответствуют значениям, сохраненным в характеристиках.

| Поз. | Символ | Описание |
|------|--------|---|
| 1 | | Триммер „Время продувки газом“ Диапазон регулирования 0,2-10 с |
| 2 | | Триммер, Дожигание проволоки +/- 50% |
| 3 | | Кнопка, Заправка проволоки Бестоковая заправка проволоки |
| 4 | | Кнопка, Проверка газа Проверка газа без тока |

SVARMA.ru

Эксперты в сварке

4.4 Устройство управления – элементы управления

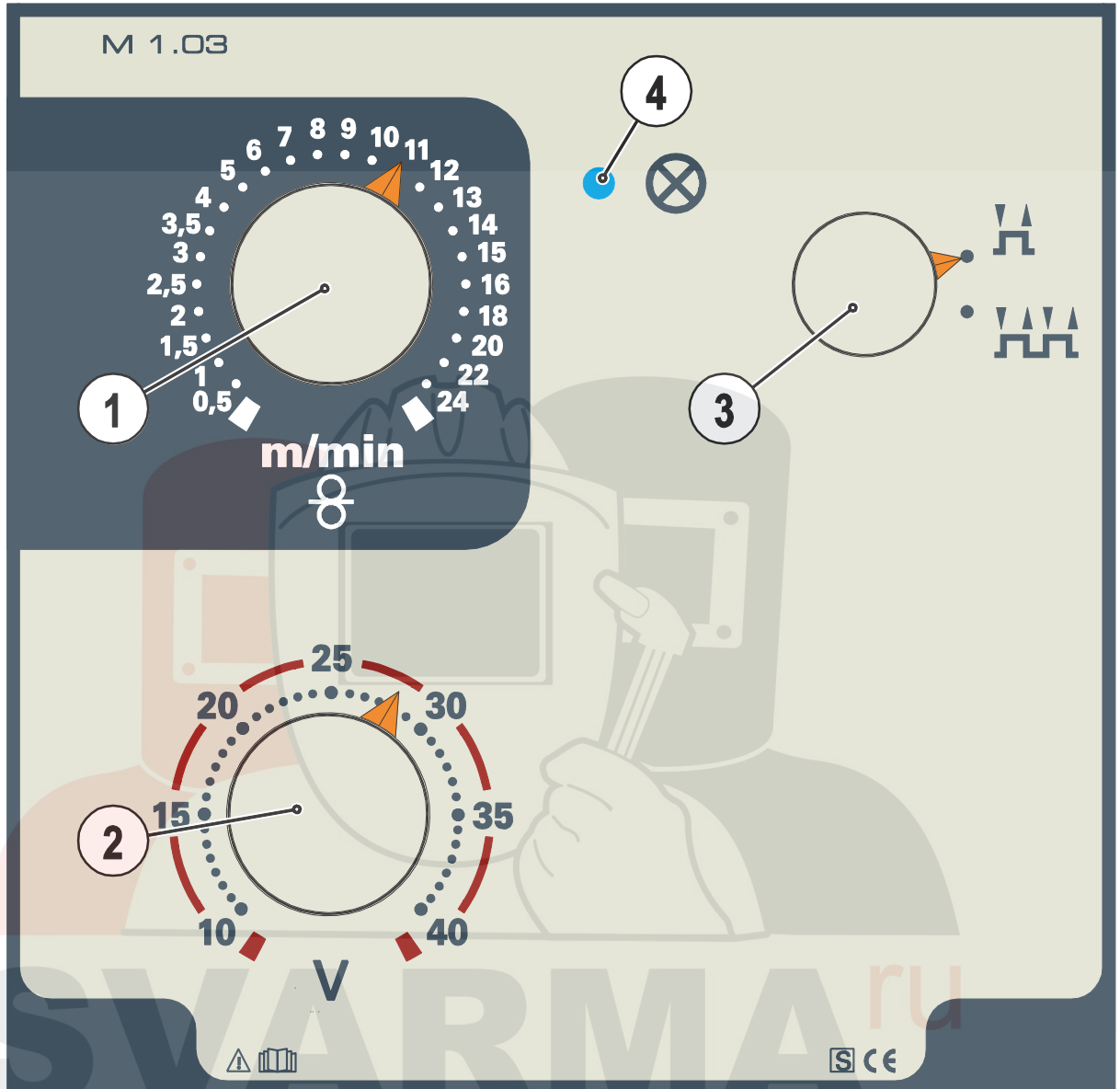






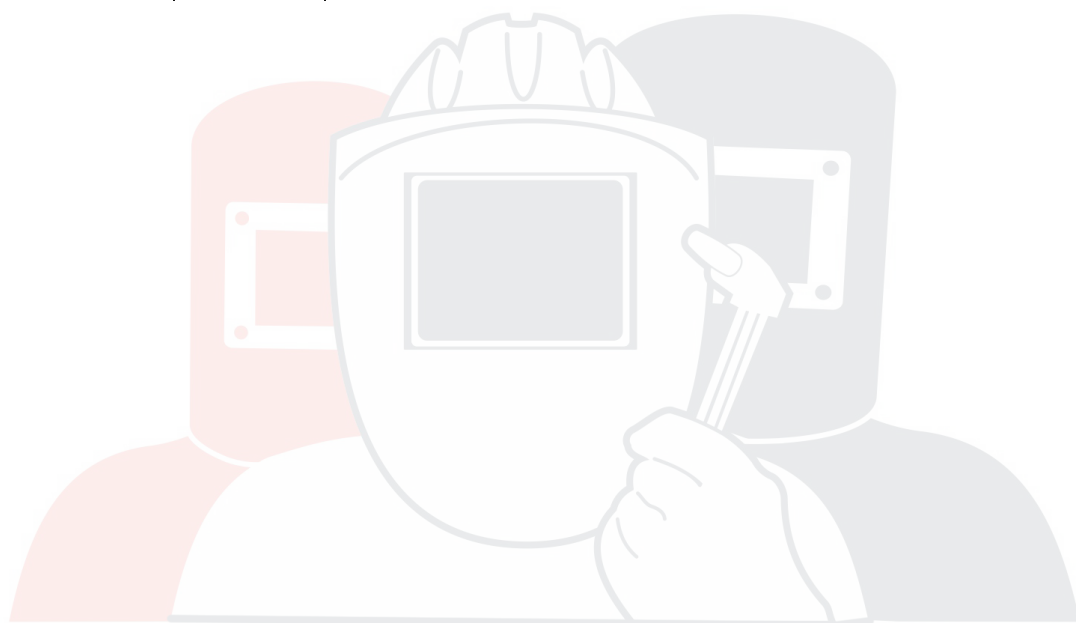
Рисунок 4-5

| Поз. | Символ | Описание |
|------|--------|---|
| 1 | | Ручка настройки, Регулировка скорости подачи проволоки Бесступенчатая регулировка скорости подачи проволоки |
| 2 | | Ручка потенциометра «Сварочное напряжение» Настройка сварочного напряжения от мин. до макс. |
| 3 | | Переключатель «Режим работы» Переключение 2-тактный или 4-тактный. |
| 4 | | Сигнальная лампа, Готовность Сигнальная лампа загорается, если аппарат включен и готов к работе |

4.4.1 Настроить рабочую точку (сварочная мощность)

Устройство управления работает по принципу двухкнопочного управления. Для задания рабочей точки настраивается только скорость подачи проволоки и сварочное напряжение, соответствующие материалу и диаметру электрода.

| Элемент управления | Действие | Результат |
|---|---|-------------------------------------|
|  |  | Настройка скорости подачи проволоки |
|  |  | Настройка сварочного напряжения |



SVARMA^{ru}

Эксперты в сварке

5 Конструкция и функционирование

5.1 Общее

ВНИМАНИЕ



Опасность травмирования в результате поражения электрическим током!

Прикосновение к токоведущим деталям, например, к гнездам сварочного тока, может быть опасно для жизни!

- Соблюдать указания по технике безопасности на первых страницах инструкции по эксплуатации!
- Ввод в эксплуатацию должен выполняться исключительно лицами, обладающими соответствующими знаниями в области обращения с электродуговыми сварочными аппаратами!
- Соединительные или сварочные кабели (например, от держателей электродов, сварочных горелок, кабеля массы, интерфейсов) подключать только при выключенном аппарате!

ОСТОРОЖНО



Изоляция дуги от сварочного напряжения!

Не все активные компоненты контура сварочного тока можно защитить от прямого контакта. Поэтому сварщик должен придерживаться правил техники безопасности. Даже прикосновение к электрооборудованию под низким напряжением может вызвать шок и привести к несчастному случаю.

- Средства защиты должны быть сухими и целыми (используйте обувь с резиновой подошвой, специальные кожаные перчатки без заклепок или скоб)!
- Избегайте прямого контакта с неизолированными гнездами или штекерами!
- Укладывайте сварочные горелки и электрододержатели только на изолирующие подкладки!



Опасность ожога от подключения сварочного тока!

Незакрепленные соединения могут вызвать нагрев разъемов и проводки и, при касании, привести к ожогам!

- Необходимо ежедневно проверять соединения и, при необходимости, закреплять поворотом вправо.



Опасность травмирования вследствие контакта с подвижными узлами!

Устройства подачи проволоки оснащены подвижными компонентами, которые могут захватить кисти рук, волосы, предметы одежды или инструменты и нанести травмы человеку!

- Не подходите к вращающимся или подвижным компонентам и частям привода!
- Следите за тем, чтобы крышки корпуса и защитные крышки во время работы были закрыты!



Опасность травмирования вследствие неконтролируемого выхода сварочной проволоки!

Сварочная проволока может подаваться на высокой скорости, и при неправильной или неполной протяжке проволоки она может выйти и нанести травмы!

- Перед подключением к электросети протяните проволоку от катушки до сварочной горелки надлежащим образом!
- Если сварочная горелка не установлена, ослабьте прижимные ролики привода устройства подачи проволоки!
- Регулярно проверяйте правильность протяжки проволоки!
- Следите, чтобы во время работы все крышки корпуса и защитные крышки были закрыты!



Аппарат находится под электрическим током!

Если работа ведется попеременно с применением различных способов сварки и если к сварочному аппарату одновременно подключены сварочная горелка и электрододержатель, то все они будут находиться одновременно под напряжением холостого хода или сварочным напряжением!

- Поэтому перед началом работы и в перерывах сварочные горелки и электрододержатель всегда должны лежать на изолирующей подкладке!

ОСТОРОЖНО



Повреждения в результате неправильного соединения!

В результате неправильного соединения дополнительные компоненты и источник тока могут получить повреждения!

- Подсоединяйте дополнительные компоненты к соответствующему гнезду и закрепляйте их только после выключения сварочного аппарата.
- Более подробные описания см. в инструкции по эксплуатации соответствующего дополнительного компонента!
- После включения источника тока дополнительные компоненты распознаются автоматически.



Обращение с пылезащитным колпачком!

Пылезащитные колпачки защищают гнезда подключения и, следовательно, сам аппарат от загрязнений и повреждений.

- Если к гнезду не подключен никакой дополнительный компонент, на него должен быть надет пылезащитный колпачок.
- При утере или обнаружении дефекта колпачка его следует заменить!

УКАЗАНИЕ



При подключении учитывайте данные документации на другие компоненты системы!

5.2 Транспортировка и установка



ВНИМАНИЕ



Опасность несчастного случая при неправильной транспортировке аппаратов, непригодных для перемещения с помощью крана!

Перемещение аппарата с помощью крана и его подвешивание запрещено! Аппарат может упасть и нанести травмы людям! Ручки и крепления подходят только для ручной транспортировки!

- Аппарат непригоден для перемещения с помощью крана и подвешивания!
- Поднятие при помощи крана или эксплуатация аппарата в подвешенном состоянии возможны, в зависимости от исполнения аппарата, в качестве опции, при необходимости аппарат необходимо доукомплектовать (см. главу "Принадлежности")!



ОСТОРОЖНО



Место установки!

Аппарат можно устанавливать и эксплуатировать только в помещениях и только на соответствующем прочном и плоском основании!

- Эксплуатирующая сторона должна обеспечить наличие ровного, нескользкого пола и достаточное освещение рабочего места.
- Должна быть всегда обеспечена безопасная эксплуатация аппарата.

5.3 Указания по прокладке кабелей сварочного тока

УКАЗАНИЕ

- Неправильно проложенные кабели сварочного тока могут привести к нарушению (мерцанию) сварочной дуги!
- A Проложить кабель массы и пакет шлангов параллельно, как можно ближе друг к другу.
 - B Кабель массы и пакеты шлангов отдельных сварочных аппаратов прокладывать на расстоянии друг от друга! Расстояние не меньше 15 см.
 - C Кабели сварочного тока, пакеты шлангов горелок и промежуточные пакеты шлангов полностью смотать. Избегать образования петель!
 - D Для каждого сварочного аппарата использовать кабель массы из его комплекта поставки! Расположить зажим кабеля массы вблизи места сварки.
 - E Длина кабелей ни в коем случае не должна быть больше предписанной.

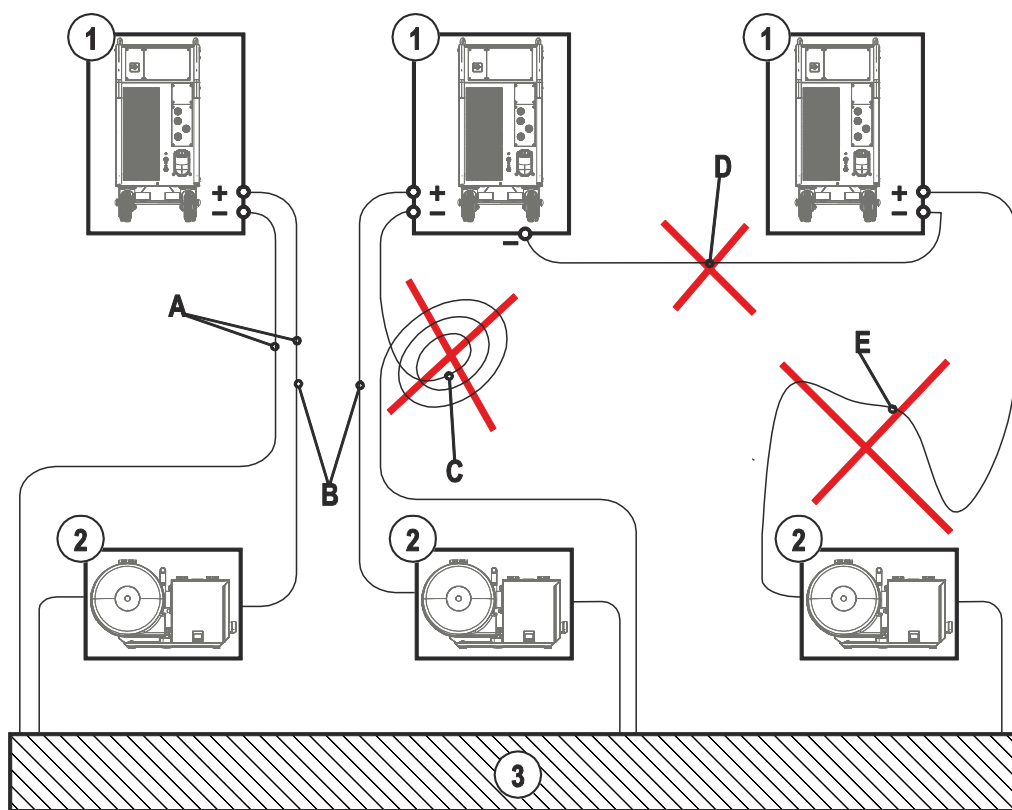



Рисунок 5-1

| Поз. | Символ | Описание |
|------|--------|-----------------------------|
| 1 | | Сварочные аппараты |
| 2 | | Устройство подачи проволоки |
| 3 | | Заготовка |

5.4 Поддача защитного газа

5.4.1 Проверка газа

- Медленно открыть вентиль газового баллона.
- Открыть редуктор.
- Включить источник тока главным выключателем.
- Запустить проверку газа на устройстве управления во внутренней части аппарата.
- Отрегулировать расход защитного газа с помощью редуктора в соответствии с применением.
- Тест газа инициируется путем нажатия кнопки  на устройстве управления внутри аппарата.

Защитный газ подается до тех пор, пока нажата кнопка.

5.4.2 Регулировка расхода защитного газа

| Вид сварки | Рекомендуемый расход защитного газа |
|-----------------------|---|
| МАГ сварка | Диаметр проволоки x 11,5 = л/мин |
| Пайка МИГ | Диаметр проволоки x 11,5 = л/мин |
| Сварка МИГ (алюминий) | Диаметр проволоки x 13,5 = л/мин (100% аргон) |

При использовании газовых смесей с высоким содержанием гелия количество газа должно быть более высоким!

При необходимости количество газа можно скорректировать на основе следующей таблицы:

| Защитный газ | Коэффициент |
|-----------------|-------------|
| 75% Ar / 25% He | 1,14 |
| 50% Ar / 50% He | 1,35 |
| 25% Ar / 75% He | 1,75 |
| 100% He | 3,16 |

УКАЗАНИЕ



Неверные настройки защитного газа!

Как очень низкая, так и очень высокая настройка защитного газа может привести к попаданию воздуха в сварочную ванну и, как следствие, к образованию пор.

- Расход защитного газа настроить в соответствии с заданием на сварку!

5.5 Подключение межсоединительного пакета кабелей

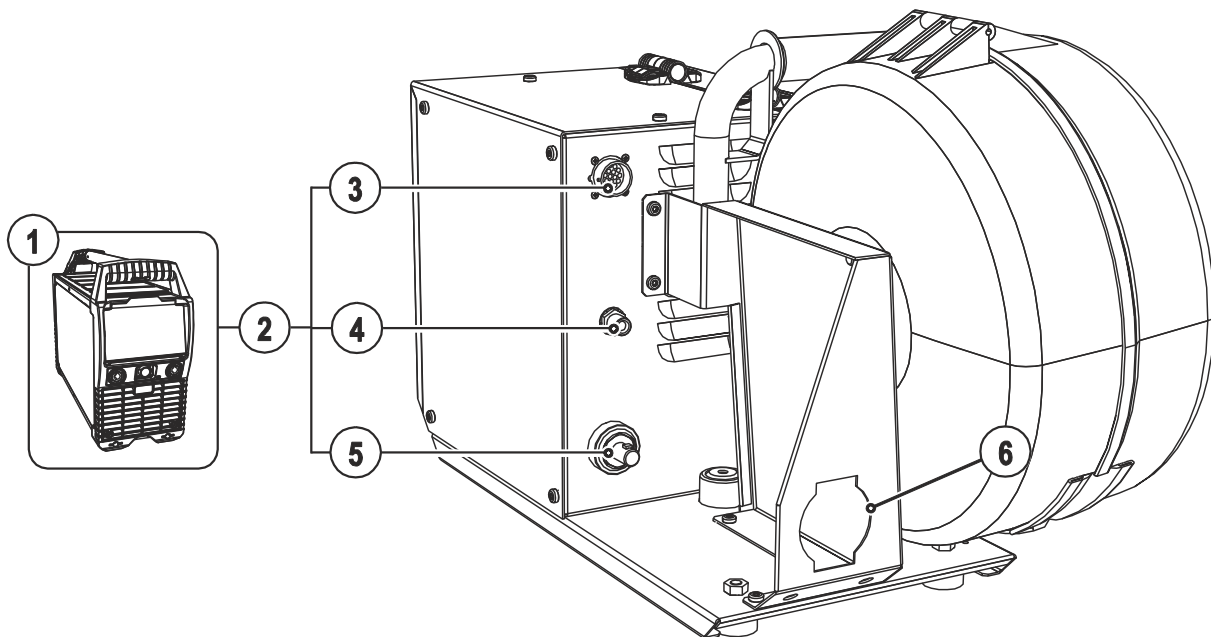


Рисунок 5-2

| Поз. | Символ | Описание |
|------|--------|---|
| 1 | | Источник тока Учитывайте данные дополнительной документации на систему! |
| 2 | | Пакет промежуточных шлангов |
| 3 | | 19-контактная розетка (аналоговая) Подключение кабеля управления устройством подачи проволоки |
| 4 | | Соединительный штуцер G1/4», подключение защитного газа |
| 5 | | Штекер, сварочный ток "+" Подключение сварочного тока к устройству подачи проволоки |
| 6 | | Кабель пакета кабелей |

- Конец пакета кабелей вставить в защитное приспособление и зафиксировать поворотом вправо.
- Вставить штекер кабеля сварочного тока в гнездо, сварочный ток - „+“, и закрепить.
- Накладной гайкой прикрепить шланг защитного газа к соединительному штуцеру G1/4".
- Штекер кабеля цепи управления вставить в 19-контактную розетку и зафиксировать накладной гайкой (штекер можно вставить в розетку только в одном положении).

5.6 Подключение сварочной горелки

УКАЗАНИЕ



Неисправность направляющей втулки для проволоки!

На заводе центральный разъем оснащается капиллярной трубкой для сварочной горелки с направляющей спиралью. Для использования сварочной горелки с пластмассовым сердечником необходимо провести переоборудование!

Сварочная горелка с пластмассовым сердечником

- должна эксплуатироваться с опорной трубой!

Сварочная горелка с направляющей спиралью

- должна эксплуатироваться с капиллярной трубкой!

Подготовка к подключению сварочных горелок с пластмассовым сердечником:

- На стороне устройства подачи проволоки продвиньте капиллярную трубку в направлении центрального разъема и извлеките ее.
- Выдвиньте опорную трубу пластмассового сердечника из центрального разъема.
- Осторожно введите центральный штекер сварочной горелки с превышающим его длину пластмассовым сердечником в центральный разъем и закрепите накидной гайкой.
- С помощью подходящего инструмента обрежьте, не обжимая, пластмассовый сердечник вблизи ролика устройства подачи проволоки.
- Ослабьте и извлеките центральный штекер сварочной горелки.
- Зачистите обрезанный торец пластмассового сердечника!

Подготовка к подключению сварочных горелок с направляющей спиралью:

- Убедитесь, что капиллярная трубка центрального разъема расположена надлежащим образом!

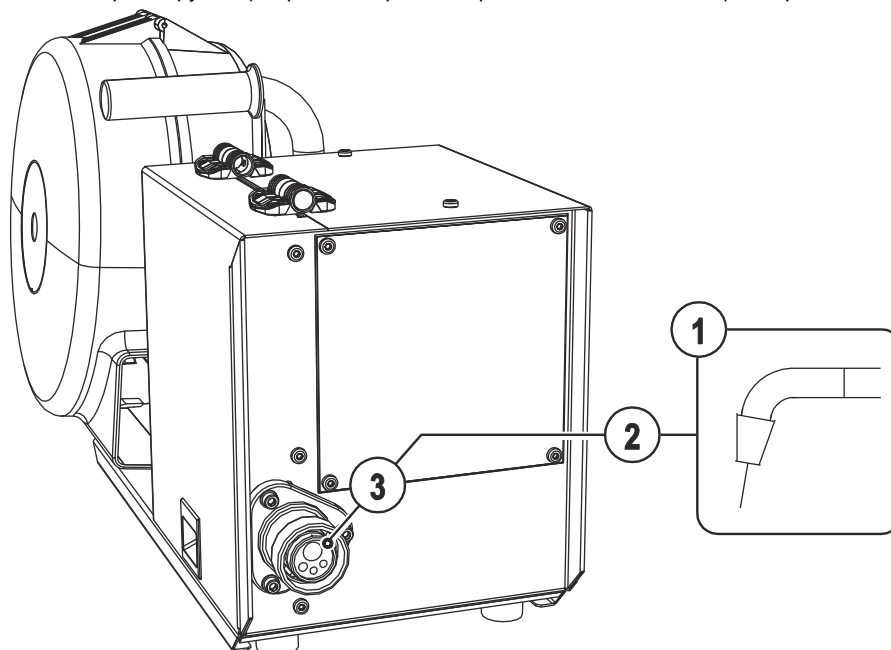


Рисунок 5-3

| Поз. | Символ | Описание |
|------|--------|---|
| 1 | | Сварочная горелка |
| 2 | | Пакет шлангов сварочной горелки |
| 3 | | Центральный разъем (Euro) Сварочный ток, защитный газ и кнопка горелки интегрированы |

- Центральный штекер сварочной горелки следует ввести в центральное подключение и зафиксировать накидной гайкой.

5.7 Подача проволоки

5.7.1 Открыть защитную крышку привода устройства подачи проволоки

ОСТОРОЖНО



Для следующих операций необходимо открыть защитную крышку привода устройства подачи проволоки. Перед началом работы следует обязательно закрыть защитную крышку.

- Разблокировать и открыть защитную крышку.

5.7.2 Установка катушки с проволокой

ОСТОРОЖНО



Существует опасность получения травм, если катушка проволоки закреплена ненадлежащим образом.

При ненадлежащем закреплении катушка проволоки может вырваться из отделения для катушки с проволокой и упасть вниз, что может привести к повреждению оборудования или травмам.

- Закрепить катушку проволоки надлежащим образом при помощи гайки с накаткой в отсеке для крепления катушки.
- Прежде чем начинать работу с оборудованием каждый раз проверять, надежно ли закреплена катушка.

УКАЗАНИЕ



Можно использовать стандартные стержневые катушки D300. Для применения стандартных корзиночных катушек (DIN 8559) необходим переходник (см. принадлежности).

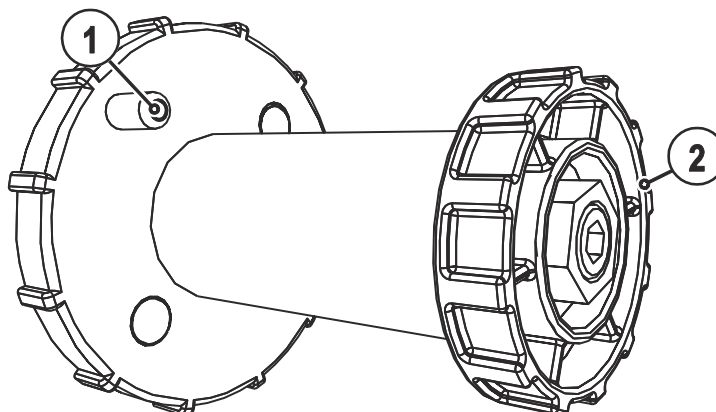


Рисунок 5-4

| Поз. | Символ | Описание |
|------|--------|--|
| 1 | | Поводковый палец Для фиксации катушки с проволокой |
| 2 | | Гайка с накаткой Для фиксации катушки с проволокой |

- Ослабьте гайку с накаткой на стержне катушки.
- Закрепите катушку со сварочной проволокой на стержне катушки таким образом, чтобы штифт поводка защелкнулся в отверстии, просверленном в катушке.
- Снова затяните гайку с накаткой для крепления катушки с проволокой.

5.7.3 Замена роликов подачи проволоки

УКАЗАНИЕ



Неудовлетворительные результаты сварки вследствие нарушения подачи проволоки!

Ролики устройства подачи проволоки должны соответствовать диаметру проволоки и материалу.

- По надписи на роликах проверить, соответствуют ли они диаметру проволоки.
При необходимости перевернуть или заменить!
- Для стальной проволоки и проволоки из других твердых металлов использовать ролики с V-образным пазом,
- Для алюминиевой проволоки и проволоки из других мягких, легированных металлов использовать приводные ролики с U-образным пазом.
- Для порошковой проволоки использовать приводные ролики с рифленным U-образным пазом.

- Новые приводные ролики отодвинуть таким образом, чтобы на приводном ролике можно было увидеть надпись с диаметром используемой проволоки.
- Приводные ролики надежно фиксируются с помощью болтов с накатанной головкой.

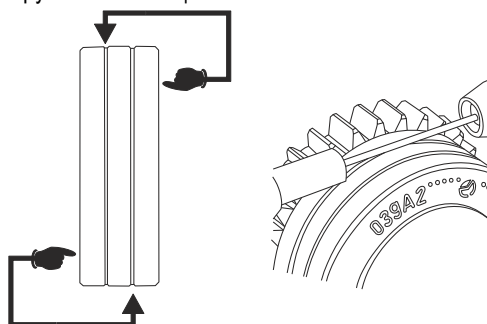


Рисунок 5-5

5.7.4 Установка проволочного электрода

⚠ ОСТОРОЖНО

Опасность травмирования вследствие контакта с подвижными узлами!

Устройства подачи проволоки оснащены подвижными компонентами, которые могут захватить кисти рук, волосы, предметы одежды или инструменты и нанести травмы человеку!

- Не подходите к вращающимся или подвижным компонентам и частям привода!
- Следите за тем, чтобы крышки корпуса и защитные крышки во время работы были закрыты!



Опасность травмирования вследствие неконтролируемого выхода сварочной проволоки!

Сварочная проволока может подаваться на высокой скорости, и при неправильной или неполной протяжке проволоки она может выйти и нанести травмы!

- Перед подключением к электросети протяните проволоку от катушки до сварочной горелки надлежащим образом!
- Если сварочная горелка не установлена, ослабьте прижимные ролики привода устройства подачи проволоки!
- Регулярно проверяйте правильность протяжки проволоки!
- Следите, чтобы во время работы все крышки корпуса и защитные крышки были закрыты!



Опасность травмирования сварочной проволокой, выходящей из сварочной горелки!

Сварочная проволока может выйти из сварочной горелки на большой скорости и привести к повреждению частей тела, лица и глаз!

- Никогда не направляйте сварочную горелку на себя или на других людей!

ОСТОРОЖНО

Опасность усиленного износа из-за неподходящего прижимного давления!

При неподходящем прижимном давлении износ роликов устройства подачи проволоки усиливается!

- С помощью регулировочных гаек прижимных узлов следует настроить такое прижимное давление, при котором проволочный электрод будет подаваться и проскальзывать в случае блокировки катушки проволоки!
- Установить для передних роликов (если смотреть в направлении подачи) более высокое прижимное давление!

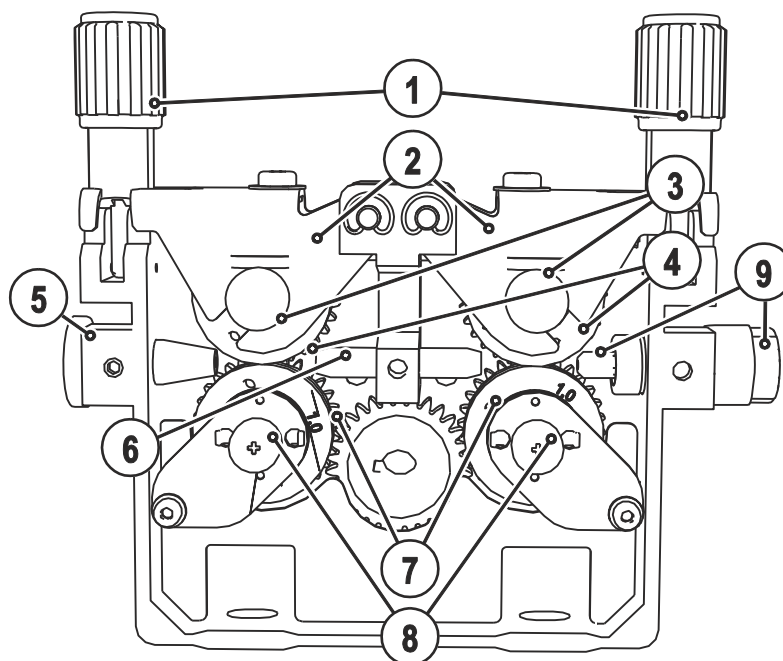


Рисунок 5-6

| Поз. | Символ | Описание |
|------|--------|--|
| 1 | | Прижимной узел |
| 2 | | Натяжной узел |
| 3 | | Гайка с накаткой |
| 4 | | Прижимной ролик |
| 5 | | Проволокоприемный ниппель |
| 6 | | Направляющая труба |
| 7 | | Приводные ролики |
| 8 | | Винты с накатанными головками невыпадающие |
| 9 | | Входной направляющий ниппель со стабилизатором проволоки |

- Проложить прямо комплект шлангов горелки.
- Отпустить и откинуть прижимные узлы (натяжные узлы с роликами противодействия автоматически откинутся вверх).
- Аккуратно отмотать сварочную проволоку с катушки и пропустить через ниппель ввода проволоки, по жёлобу подающих роликов и через направляющую трубу в капиллярную трубку или тефлоновый сердечник.
- Снова отжать натяжные узлы с роликами противодействия и откинуть прижимные узлы кверху (проволочный электрод должен находиться в пазу подающего ролика).
- Настроить прижимное давление с помощью регулировочных гаек прижимного узла.
- Нажмите кнопку заправки, чтобы проволочный электрод появился у сварочной горелки

5.7.5 Установка тормоза катушки

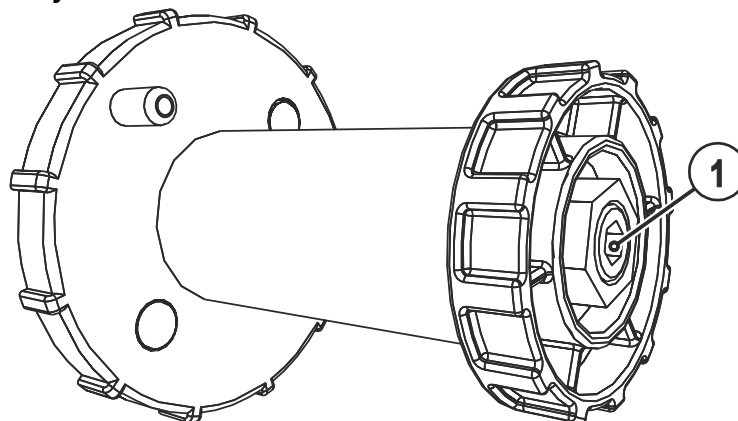


Рисунок 5-7

| Поз. | Символ | Описание |
|------|--------|---|
| 1 | | Винт с полупотайной головкой с внутренним шестигранником Закрепление отделения для катушки с проволокой и настройка тормоза катушки |


- Затянуть винт с полупотайной головкой с внутренним шестигранником (8 мм) по часовой стрелке, чтобы увеличить тормозное действие.

УКАЗАНИЕ





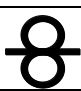






Тормоз катушки затянуть настолько, чтобы при остановке электромотора устройства подачи проволоки катушка не двигалась, но при работе не блокировалась!

5.8 Циклограммы / режимы работы сварки МИГ/МАГ

УКАЗАНИЕ

 Такие параметры сварки, как подготовительные потоки газа, открытое пламя и т.д., которые требуются в большом числе применений, можно ввести по требованию.

5.8.1 Знаки и значения функций

| Символ | Значение |
|---|---|
|  | Нажать кнопку сварочной горелки |
|  | Отпустить кнопку сварочной горелки |
|  | Кратковременно нажать кнопку сварочной горелки (нажать и сразу отпустить) |
|  | Защитный газ подаётся |
| I | Мощность сварки |
|  | Проволочный электрод подаётся |
|  | Введение проволоки |
|  | Дожигание электрода |
|  | Предварительная подача газа до начала сварки |
|  | Продувка газом после окончания сварки |
|  | 2-тактный |
|  | 4-тактный |
| t | Время |

5.8.2 2-тактный режим

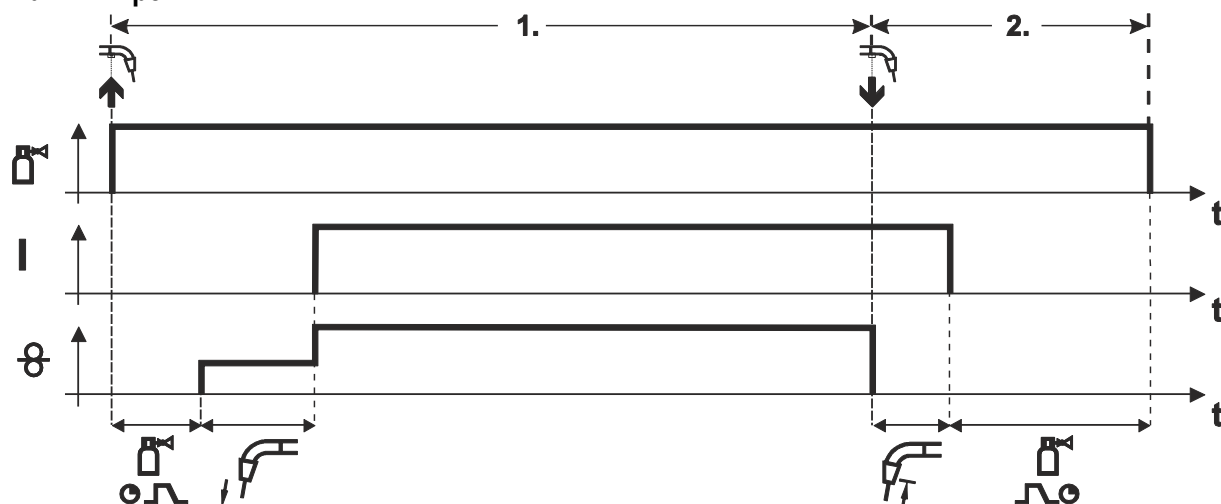


Рисунок 5-8

1-й такт

- Нажать и удерживать кнопку горелки.
- Защитный газ подаётся (подготовительные потоки газа)
- Электрическая дуга загорается после подачи проволочного электрода к изделию, сварочный ток течёт.
- Переключение на заранее выбранную скорость подачи проволоки.

2-й такт

- Отпустить кнопку сварочной горелки
- Останавливается двигатель устройства подачи проволоки.
- По истечении настроенного времени обратного горения электрода электрическая дуга гаснет.
- Истекает время продувки газом.

5.8.3 4-тактный режим

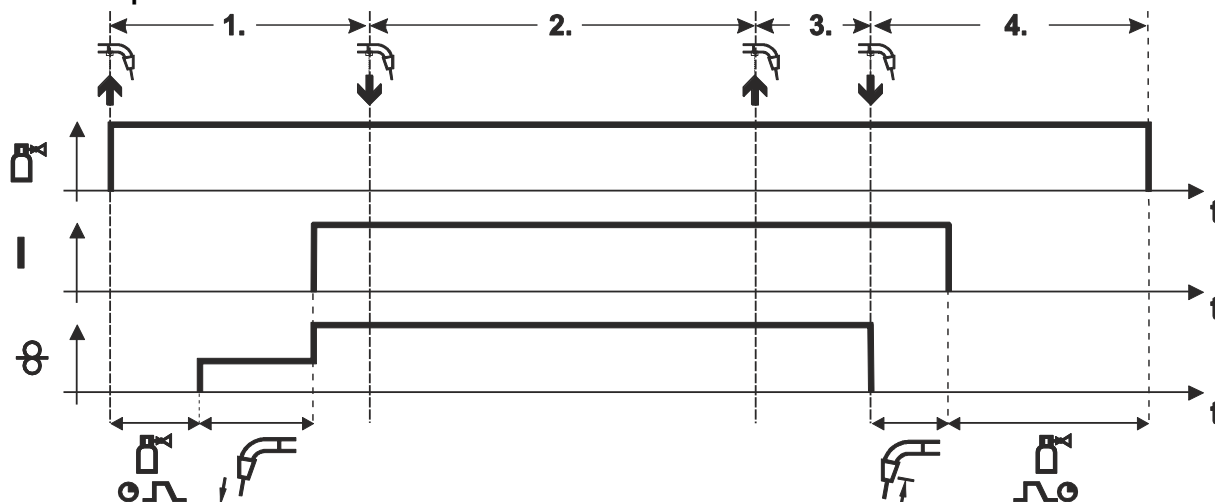


Рисунок 5-9

1-й такт

- Нажать и удерживать кнопку сварочной горелки
- Защитный газ подаётся (подготовительная подача газа)
- Электрическая дуга загорается после подачи проволочного электрода к изделию, сварочный ток течёт.
- Переключение на заранее выбранную скорость подачи проволоки.

2-й такт

- Отпустить кнопку горелки (без результата)

3-й такт

- Нажать кнопку сварочной горелки (без результата)

4-й такт

- Отпустить кнопку сварочной горелки
- Останавливается двигатель устройства подачи проволоки.
- По истечении настроенного времени обратного горения электрода электрическая дуга гаснет.
- Истекает время продувки газом.

5.8.4 Принудительное отключение сварки МИГ / МАГ

УКАЗАНИЕ



Сварочный аппарат завершает процесс зажигания и сварки в следующих случаях:

- При отказе зажигания (в течение 5 с после сигнала запуска отсутствует сварочный ток).
- При разрыве дуги (электрическая дуга отсутствует дольше 2 с).

6 Техническое обслуживание, уход и утилизация

ОПАСНОСТЬ



Опасность травмирования в результате поражения электрическим током!

Чистка аппаратов, не отключенных от сети, может привести к серьезным травмам!

- Гарантированно отключить аппарат от сети.
- Вынуть вилку сетевого кабеля из розетки!
- Подождите 4 минуты, пока не разрядятся конденсаторы!

6.1 Общее

Настоящий аппарат практически не требует технического обслуживания при эксплуатации в пределах указанных параметров окружающей среды и при нормальных рабочих условиях, также он требует минимум ухода.

Для обеспечения безупречного функционирования сварочного аппарата необходимо выполнять некоторые работы. К ним относятся описанные ниже регулярная чистка и проверка, периодичность которых зависит от степени загрязнения окружающей среды и длительности эксплуатации сварочного аппарата.

6.2 Работы по техническому обслуживанию, интервалы

ОСТОРОЖНО



Электрический ток!

Ремонт токопроводящих устройств должен осуществляться только авторизованным персоналом!

- Не снимать горелку с пакета шлангов!
- Ни в коем случае не зажимать корпус горелки в тисках или подобном устройстве, иначе горелка может быть непоправимо сломана!
- Если горелка или пакет шлангов получили повреждения, которые нельзя устранить в рамках ремонтных работ, всю горелку в комплекте необходимо отправить для ремонта на фирму-изготовитель.

6.2.1 Ежедневные работы по техобслуживанию

- Все разъемы и быстроизнашивающиеся детали вручную проверить на прочность посадки, при необходимости подтянуть.
- Проверить правильность посадки винтовых и вставных соединений, а также быстроизнашивающихся деталей, при необходимости подтянуть.
- Удалить прилипшие остатки материалов, появившиеся вследствие попадания брызг во время сварки.
- Регулярно чистить ролики для подачи проволоки (в зависимости от степени загрязнения).

6.2.1.1 Визуальная проверка

- Проверить пакет шлангов и токовые разъемы на наличие внешних повреждений, при необходимости заменить или поручить ремонт специалистам!
- Кабель подключения к сети и его устройство для разгрузки натяжения и крепления
- Газовые шланги и их переключающие устройства (электромагнитный клапан)
- Прочее, общее состояние

6.2.1.2 Проверка функционирования

- Проверить правильность крепления катушки проволоки.
- Кабели сварочного тока (проверить на прочность посадки и фиксацию)
- Элементы крепления газового баллона
- Контрольные, сигнальные, защитные и исполнительные устройства (Проверка функционирования)

6.2.2 Ежемесячные работы по техобслуживанию

6.2.2.1 Визуальная проверка

- Повреждение корпуса (передняя, задняя и боковые стенки)
- Транспортировочные ролики и элементы их крепления
- Элементы, предназначенные для транспортировки (ремень, рым-болты, ручка)

6.2.2.2 Проверка функционирования

- Переключатели, командоаппараты, устройства аварийного выключения, устройство понижения напряжения, сигнальные и контрольные лампочки
- Проверка элементов проволочной проводки (входной ниппель, направляющая труба для ввода проволоки) на предмет прочной посадки.

6.2.3 Ежегодная проверка (осмотр и проверка во время эксплуатации)

УКАЗАНИЕ

- ☛ Проверку сварочного аппарата должен выполнять только дееспособный квалифицированный персонал.
Дееспособный специалист – это специалист, который, опираясь на свое образование, знания и опыт, в состоянии распознать возможные опасности и их последствия при проверке источников сварочного тока, а также в состоянии предпринять соответствующие меры обеспечения безопасности.
- ☛ Дополнительные сведения содержатся в прилагаемых дополнениях «Данные о приборе и о компании, техническое обслуживание и проверка, гарантия»!

Необходимо выполнять регулярную проверку согласно стандарту IEC 60974-4 «Регулярный осмотр и проверка». Наряду с упомянутыми здесь предписаниями касательно проверок следует соблюдать и соответствующее национальное законодательство.

6.3 Работы по техническому обслуживанию



ОПАСНОСТЬ



- Ни в коем случае не выполнять неквалифицированный ремонт и модификации!
Во избежание травмирования персонала и повреждения аппарата ремонт или модификация аппарата должны выполняться только квалифицированным, обученным персоналом!
При несанкционированных действиях гарантия теряет силу!
- Ремонт поручать обученным лицам (квалифицированному персоналу)!

Ремонт и техническое обслуживание должны осуществляться только квалифицированным и авторизованным персоналом, в противном случае гарантийные обязательства аннулируются. По всем вопросам технического обслуживания следует обращаться в специализированное торговое предприятие, в котором был приобретен аппарат. Возврат аппарата в оговоренных случаях может производиться только через это предприятие. Для замены используйте только фирменные запасные детали. При заказе запасных деталей необходимо указывать тип аппарата, серийный номер и номер изделия, типовое обозначение и номер запасной детали.

6.4 Утилизация изделия

УКАЗАНИЕ



Правильная утилизация!

Аппарат изготовлен из ценных материалов, которые можно превратить в сырье путем вторичной переработки; он также содержит электронные узлы, подлежащие ликвидации.

- Не выбрасывайте оборудование вместе с бытовыми отходами!
- Соблюдайте официальные предписания по утилизации!



6.4.1 Декларация производителя для конечного пользователя

- Согласно европейским положениям (директива 2002/96/EG Европейского парламента и совета от 27.1.2003) использованные электрические и электронные приборы не должны передаваться на пункты приема несортированных отходов. Они должны собираться по отдельности. Символ мусорного бака на колесах указывает на необходимости раздельного сбора отходов. Такой прибор должен передаваться для утилизации или для повторного использования на предусмотренные для этого пункты раздельного сбора отходов.
- В Германии согласно закону (закон о сбыте, возврате и экологически безвредной утилизации электрических и электронных приборов (ElektroG) от 16.3.2005) устаревший прибор должен быть передан на специальный пункт сбора, отделенный от пункта сбора несортированных отходов. Общественно-правовые организации по утилизации отходов (коммуны) оборудуют для этого пункты сбора, в которых устаревшие приборы бесплатно изымаются из частных хозяйств.
- Информация о возврате или сборе устаревших приборов передается в ответственные органы городского или коммунального управления.
- Фирма EWM принимает участие в разрешенной системе утилизации и вторичного использования и зарегистрирована в реестре устаревших электроприборов (EAR) под номером WEEE DE 57686922.
- Кроме того, на территории Европы возможен возврат аппаратов партнерам фирмы EWM по сбыту.

6.5 Соблюдение требований RoHS

Мы, фирма EWM AG Mündersbach, настоящим подтверждаем, что все поставленным нами Вам изделия, на которые распространяется действие директивы RoHS, соответствуют требованиям RoHS (Директива 2002/95/EG).

7 Устранение неполадок

Все изделия проходят жесткий производственный и выходной контроль. Если, несмотря на это, в работе изделия возникают какие-либо неисправности, проверьте его в соответствии с представленным ниже списком. Если проверка не приведет к восстановлению работоспособности изделия, необходимо сообщить об этом уполномоченному дилеру.

7.1 Контрольный список по устранению неисправностей

УКАЗАНИЕ



Основным условием безупречной работы является применение оборудования аппарата, подходящего к используемому материалу и газу!

| Экспликация | Символ | Описание |
|-------------|--------|---------------------------|
| | ↯ | Ошибка / Причина |
| | ✘ | Устранение неисправностей |

Проблемы, связанные с подачей проволоки


- ↯ Контактное сопло засорилось
 - ✘ Очистить, впрыснуть спрей для сварочных работ и при необходимости заменить
- ↯ Настройка тормоза катушки (см. главу «Установка тормоза катушки»)
 - ✘ Проверить настройки, при необходимости исправить
- ↯ Настройка прижимных узлов (см. главу «Заправка сварочной проволоки»)
 - ✘ Проверить настройки, при необходимости исправить
- ↯ Изношенные катушки для проволоки
 - ✘ Проверить и при необходимости заменить
- ↯ На мотор механизма подачи проволоки не подается питание (в связи с перегрузкой сработал установочный автомат)
 - ✘ Сработавший предохранитель (с обратной стороны источника тока) следует вернуть в исходное положение путем нажатия кнопки
- ↯ Пакеты шлангов с перегибом
 - ✘ Комплект шлангов горелки необходимо выпрямить
- ↯ Загрязнение или износ направляющего сердечника или спирали для проволоки
 - ✘ Очистить сердечник или спираль, заменить перегнутые или изношенные сердечники

Неисправности

- ↯ Сигнальные лампочки блока управления аппарата не работают после включения
 - ✘ Выход фазы из строя > проверить подключение к сети (предохранители)
- ↯ отсутствует сварочная мощность
 - ✘ Выход фазы из строя > проверить подключение к сети (предохранители)
- ↯ Проблемы с соединением
 - ✘ Подсоединить кабели управления или проверить правильность прокладки.
- ↯ Ослабленные соединения для подачи сварочного тока
 - ✘ Затянуть соединения, ведущие к источнику тока, со стороны горелки и/или к заготовке
 - ✘ Надежно привинтить токовый наконечник

8 Технические характеристики

УКАЗАНИЕ

 Данные производительности и гарантия действительны только при использовании оригинальных запчастей и изнашивающихся деталей!

| | |
|---|---------------------------------------|
| Питающее напряжение | 42 В, переменный ток |
| Макс. сварочный ток при 60 % ПВ | 550 А |
| Макс. сварочный ток при 100 % ПВ | 420 А |
| Скорость подачи проволоки | от 0,5 м/мин. до 24 м/мин. |
| Комплектация стандартными роликами | 1,0 и 1,2 мм (для стальной проволоки) |
| Вид привода | 4-роликовый (37 мм) |
| Подключение горелки | Центральный евро-разъем |
| Класс защиты | IP 23 |
| Температура окружающей среды | от -25 °С до +40 °С |
| Габариты Д x Ш x В [мм] | 690 x 300 x 410 |
| Вес | 13 кг |
| Класс ЭМС | А |
| Стандарты, соблюдаемые при изготовлении | IEC 60974-1, -5, -10 С € |

9 Принадлежности

УКАЗАНИЕ



Дополнительные компоненты, работа которых зависит от мощности аппарата, например, сварочные горелки, кабели массы, электрододержатели или промежуточные пакеты шлангов, можно приобрести у региональных дилеров.

9.1 Общие принадлежности

| Тип | Обозначение | Номер изделия |
|-------------------|----------------------------------|------------------|
| AK300 | Адаптер корзиночной катушки K300 | 094-001803-00001 |
| DM AR/MIX 35L/MIN | Редуктор давления | 094-000009-00000 |
| GH 2X1/4" 2M | Газовый шланг | 094-000010-00001 |

9.2 Опции

| Тип | Обозначение | Номер изделия |
|--------------------|---|------------------|
| ON CMF drive 4L | Опция для доработки: крановая подвеска для drive 4L | 092-002483-00000 |
| ON WAKD2 4L/41L | Монтажный набор колес для drive 4L/41L | 090-008151-00000 |
| ON WAKD 4L/41L | Монтажный набор колёс для DRIVE 4L | 090-008169-00000 |
| ON PS drive 4L T/P | Поворотная консоль | 092-002112-00000 |

10 Быстроизнашивающиеся детали

ОСТОРОЖНО



Повреждения при использовании компонентов сторонних производителей!

Гарантия производителя аннулируется при повреждении аппарата в результате использования компонентов сторонних производителей!

- Используйте только компоненты системы и опции (источники тока, сварочные горелки, электрододержатели, дистанционные регуляторы, запасные и быстроизнашивающиеся детали и т. д.) только из нашей программы поставки!
- Подсоединяйте дополнительные компоненты к соответствующему гнезду подключения и закрепляйте их только после выключения сварочного аппарата.

10.1 Ролики устройства подачи проволоки

10.1.1 Ролики устройства подачи проволоки, сталь

| Тип | Обозначение | Номер изделия |
|------------------|--------------------------------|------------------|
| FE 2DR4R 0,6+0,8 | Приводные ролики, 37 мм, сталь | 092-000839-00000 |
| FE 2DR4R 0,8+1,0 | Приводные ролики, 37 мм, сталь | 092-000840-00000 |
| FE 2DR4R 0,9+1,2 | Приводные ролики, 37 мм, сталь | 092-000841-00000 |
| FE 2DR4R 1,0+1,2 | Приводные ролики, 37 мм, сталь | 092-000842-00000 |
| FE 2DR4R 1,2+1,6 | Приводные ролики, 37 мм, сталь | 092-000843-00000 |
| FE/AL 2GR4R | Опорный ролик, гладкий, 37 мм | 092-000844-00000 |

10.1.2 Ролики устройства подачи проволоки для алюминия

| Тип | Обозначение | Номер изделия |
|------------------|--|------------------|
| AL 4ZR4R 0,8+1,0 | Двухканавочные ролики, 37 мм, для алюминия | 092-000869-00000 |
| AL 4ZR4R 1,0+1,2 | Двухканавочные ролики, 37 мм, для алюминия | 092-000848-00000 |
| AL 4ZR4R 1,2+1,6 | Двухканавочные ролики, 37 мм, для алюминия | 092-000849-00000 |
| AL 4ZR4R 2,4+3,2 | Двухканавочные ролики, 37 мм, для алюминия | 092-000870-00000 |

10.1.3 Ролики устройства подачи проволоки для порошковой сварочной проволоки

| Тип | Обозначение | Номер изделия |
|---------------------------|---|------------------|
| ROE 2DR4R 0,8/0,9+0,8/0,9 | Приводные ролики, 37 мм, порошковая проволока | 092-000834-00000 |
| ROE 2DR4R 1,0/1,2+1,4/1,6 | Приводные ролики, 37 мм, порошковая проволока | 092-000835-00000 |
| ROE 2DR4R 1,4/1,6+2,0/2,4 | Приводные ролики, 37 мм, порошковая проволока | 092-000836-00000 |
| ROE 2DR4R 2,8+3,2 | Приводные ролики, 37 мм, порошковая проволока | 092-000837-00000 |
| ROE 2GR4R | Опорный ролик, с буртиком, 37 мм | 092-000838-00000 |

10.1.4 Наборы по переоборудованию

| Тип | Обозначение | Номер изделия |
|--------------------------------|--|------------------|
| URUE VERZ>UNVERZ FE/AL 4R | Комплект для переналадки, 37 мм, привод с 4 роликами на ролики без зубцов (сталь/алюминий) | 092-000845-00000 |
| URUE AL 4ZR4R 0,8+1,0 | Комплект для переналадки, 37 мм, привод с 4 роликами для алюминия | 092-000867-00000 |
| URUE AL 4ZR4R 1,0+1,2 | Комплект для переналадки, 37 мм, привод с 4 роликами для алюминия | 092-000846-00000 |
| URUE AL 4ZR4R 1,2+1,6 | Комплект для переналадки, 37 мм, привод с 4 роликами для алюминия | 092-000847-00000 |
| URUE AL 4ZR4R 2,4+3,2 | Комплект для переналадки, 37 мм, привод с 4 роликами для алюминия | 092-000868-00000 |
| URUE ROE 2DR4R 0,8/0,9+0,8/0,9 | Комплект для переналадки, 37 мм, привод с 4 роликами для порошковой проволоки | 092-000830-00000 |
| URUE ROE 2DR4R 1,0/1,2+1,4/1,6 | Комплект для переналадки, 37 мм, привод с 4 роликами для порошковой проволоки | 092-000831-00000 |
| URUE ROE 2DR4R 1,4/1,6+2,0/2,4 | Комплект для переналадки, 37 мм, привод с 4 роликами для порошковой проволоки | 092-000832-00000 |
| URUE ROE 2DR4R 2,8+3,2 | Комплект для переналадки, 37 мм, привод с 4 роликами для порошковой проволоки | 092-000833-00000 |

| Verschleißteile 4 Rollen-Antrieb Ø = 37mm | | St= Stahl Al= Aluminium CrNi= Edelstahl Cu= Kupfer | | St= Steel Al= Aluminium CrNi= Stainless steel Cu= Copper | Wear parts 4-Roller drive system Ø = 37mm | |
|---|--|---|--|---|--|--|
| V-Nut: St-, CrNi-, Cu-Draht „Standard V-Nut“, oben unverzahnt und glatt, Rollenbezeichnung: „1,0“ | | | V-groove: St-, CrNi-, Cu wire "Standard V-groove", on the top ungeared and plane, rolls description: "1,0" | | | |
| Antriebsrollen- Ø (b): Drive rolls- Ø (b): 0,6 + 0,8 0,8 + 1,0 0,9 + 1,2 1,0 + 1,2 1,2 + 1,6 | Ersatzset: Spare set: 092-000839-00000 092-000840-00000 092-000841-00000 092-000842-00000 092-000843-00000 | | | | | |
| Gegendruckrollenset (a) Set of counter pressure rolls (a) Umrüstung verzahnt → unverzahnt: <i>conversion geared → ungeared:</i> | | | 092-000844-00000 092-000845-00000 | | | |
| U-Nut: Al-, Cu-Draht „Option U-Nut“, oben verzahnt, Rollenbezeichnung: „1,0 A2“ | | | U-groove: Al-, Cu wire "Option U-groove", on the top geared-twin rolls, rolls description: "1,0 A2" | | | |
| Antriebsrollen- Ø (a+b): Drive rolls- Ø (a+b): 0,8 + 1,0 1,0 + 1,2 1,2 + 1,6 2,4 + 3,2 | Ersatzset: Spare set: 092-000869-00000 092-000848-00000 092-000849-00000 092-000870-00000 | Umrüstset: Conversion set: 092-000867-00000 092-000846-00000 092-000847-00000 092-000868-00000 | | | | |
| U-Nut gerändelt: Füll-/Röhrchendraht „Option U-Nut gerändelt“, oben verzahnt, ohne Nut gerändelt, Rollenbezeichnung: „1,0-1,2 R“ | | | knurled U-groove: Cored wire "Option knurled U-groove", on the top geared, without knurled groove, rolls description: "1,0-1,2 R" | | | |
| Antriebsrollen- Ø (b): Drive rolls- Ø (b): 0,8 / 0,9 + 0,8 / 0,9 1,0 / 1,2 + 1,4 / 1,6 1,4 / 1,6 + 2,0 / 2,4 2,8 + 3,2 | Ersatzset: Spare set: 092-000834-00000 092-000835-00000 092-000836-00000 092-000837-00000 | Umrüstset: Conversion set: 092-000830-00000 092-000831-00000 092-000832-00000 092-000833-00000 | | | | |
| Gegendruckrollenset (a): Set of counterpressure rolls (a): | | | 092-000838-00000 | | | |

Рисунок 10-1

11 Приложение А

11.1 Обзор представительств EWM

Headquarters

EWM AG
Dr. Günter-Henle-Straße 8
56271 Mündersbach · Germany
Tel: +49 2680 181-0 · Fax: -244
www.ewm-group.com · info@ewm-group.com

Technology centre

EWM AG
Forststraße 7-13
56271 Mündersbach · Germany
Tel: +49 2680 181-0 · Fax: -144
www.ewm-group.com · info@ewm-group.com



Production, Sales and Service

EWM AG
Dr. Günter-Henle-Straße 8
56271 Mündersbach · Germany
Tel: +49 2680 181-0 · Fax: -244
www.ewm-group.com · info@ewm-group.com

EWM HIGHTEC WELDING (Kunshan) Ltd.
10 Yuanshan Road, Kunshan · New & High-tech Industry Development Zone
Kunshan · Jiangsu · 215300 · People's Republic of China
Tel: +86 512 57867-188 · Fax: -182
www.ewm-kunshan.cn · info@ewm-kunshan.cn

EWM HIGHTEC WELDING AUTOMATION GmbH
Boxbachweg 4
08606 Oelsnitz/V. · Germany
Tel: +49 37421 20-300 · Fax: -318
www.ewm-automation.de · info@ewm-automation.de

TEAMWELDER s.r.o.
Tř. 9. května 718 / 31
407 53 Jířkov – Czech Republic
Tel.: +420 412 358-551 Fax: -504
www.teamwelder.cz · info@teamwelder.cz

Sales and Service Germany

EWM AG
Vertriebs- und Technologiezentrum
Grünauer Fenn 4
14712 Rathenow · Tel: +49 3385 49402-0 · Fax: -20
www.ewm-rathenow.de · info@ewm-rathenow.de

EWM HIGHTEC WELDING GmbH
Lindenstraße 1a
38723 Seesen-Rhüden · Tel: +49 5384 90798-0 · Fax: -20
www.ewm-seesen.de · info@ewm-seesen.de

EWM HIGHTEC WELDING GmbH
Sachsstraße 28
50259 Pulheim · Tel: +49 2234 697-047 · Fax: -048
www.ewm-pulheim.de · info@ewm-pulheim.de

EWM HIGHTEC WELDING GmbH
Vertriebs- und Logistikzentrum
Sälzerstraße 20a
56235 Ransbach-Baumbach · Tel: +49 2623 9276-0 · Fax: -244
www.ewm-ransbach-baumbach.de · info@ewm-ransbach-baumbach.de

EWM HIGHTEC WELDING GmbH
Eiserfelder Straße 300
57080 Siegen · Tel: +49 271 3878103-0 · Fax: -9
www.ewm-siegen.de · info@ewm-siegen.de

EWM HIGHTEC WELDING GmbH
Vertriebs- und Technologiezentrum
Draisstraße 2a
69469 Weinheim · Tel: +49 6201 84557-0 · Fax: -20
www.ewm-weinheim.de · info@ewm-weinheim.de

EWM Schweißtechnik Handels GmbH
Bildstock 9/3-4
88085 Langenargen · Tel: +49 7543 9344-30 · Fax: -50
www.ewm-langenargen.de · info@ewm-langenargen.de

EWM Schweißtechnik Handels GmbH
Rittergasse 1
89143 Blaubeuren · Tel: +49 7344 9191-75 · Fax: -77
www.ewm-blaubeuren.de · info@ewm-blaubeuren.de

EWM Schweißtechnik Handels GmbH
Heinkelstraße 8
89231 Neu-Ulm · Tel: +49 731 7047939-0 · Fax: -15
www.ewm-neu-ulm.de · info@ewm-neu-ulm.de

EWM HIGHTEC WELDING AUTOMATION GmbH
Steinfeldstraße 15
90425 Nürnberg · Tel: +49 911 3841-727 · Fax: -728
www.ewm-automation.de · info@ewm-automation.de

Sales and Service International

EWM HIGHTEC WELDING GmbH
Fichtenweg 1
4810 Gmunden · Austria · Tel: +43 7612 778 02-0 · Fax: -20
www.ewm-gmunden.at · info@ewm-gmunden.at

EWM HIGHTEC WELDING (Kunshan) Ltd.
10 Yuanshan Road, Kunshan · New & High-tech Industry Development Zone
Kunshan · Jiangsu · 215300 · People's Republic of China
Tel: +86 512 57867-188 · Fax: -182
www.ewm-kunshan.cn · info@ewm-kunshan.cn

EWM HIGHTEC WELDING UK Ltd.
Unit 2B Coopies Way · Coopies Lane Industrial Estate
Morpeth · Northumberland · NE61 6JN · Great Britain
Tel: +44 1670 505875 · Fax: -514305
www.ewm-morpeth.co.uk · info@ewm-morpeth.co.uk

EWM HIGHTEC WELDING Sales s.r.o. / Prodejní a poradenské centrum
Tyršova 2106
256 01 Benešov u Prahy · Czech Republic
Tel: +420 317 729-517 · Fax: -712
www.ewm-benesov.cz · info@ewm-benesov.cz

