



RU

Устройство подачи проволоки

tigSpeed continuous drive 45 hotwire



099-000236-EW508

Учитывайте данные дополнительной документации на систему!

30.06.2017

SVARMA ru

Эксперты в сварке

Общие указания

ВНИМАНИЕ



Прочтите руководство по эксплуатации!

Руководство по эксплуатации содержит указания по технике безопасности при работе с изделием.

- Ознакомьтесь с руководствами по эксплуатации всех компонентов системы и соблюдайте приведенные в них указания по технике безопасности и предупреждения!
- Соблюдайте указания по предотвращению несчастных случаев и национальные предписания!
- Руководство по эксплуатации должно храниться в месте эксплуатации аппарата.
- Предупреждающие знаки и знаки безопасности на аппарате содержат информацию о возможных опасностях. Они всегда должны быть распознаваемыми и читабельными.
- Аппарат произведен в соответствии с современным уровнем развития технологий и отвечает требованиям действующих норм и стандартов. Его эксплуатация, обслуживание и ремонт должны осуществляться только квалифицированным персоналом.
- Технические изменения, связанные с постоянным совершенствованием оборудования, могут влиять на результаты сварки.



При наличии вопросов относительно монтажа, ввода в эксплуатацию, режима работы, особенностей места использования, а также целей применения обращайтесь к вашему торговому партнеру или в наш отдел поддержки заказчиков по тел.: +49 2680 181 -0. Перечень авторизованных торговых партнеров находится по адресу: www.ewm-group.com.

Ответственность в связи с эксплуатацией данного аппарата ограничивается только функциями аппарата. Любая другая ответственность, независимо от ее вида, категорически исключена. Вводом аппарата в эксплуатацию пользователь признает данное исключение ответственности. Производитель не может контролировать соблюдение требований данного руководства, а также условия и способы монтажа, эксплуатацию, использование и техобслуживание аппарата.

Неквалифицированное выполнение монтажа может привести к материальному ущербу и, в результате, подвергнуть персонал опасности. Поэтому мы не несем никакой ответственности и гарантии за убытки, повреждения и затраты, причиненные или каким-нибудь образом связанные с неправильной установкой, неквалифицированным использованием, а также неправильной эксплуатацией и техобслуживанием.

© EWM AG

**Dr. Günter-Henle-Straße 8
D-56271 Mündersbach**

Авторские права на этот документ принадлежат изготовителю.

Тиражирование, в том числе частичное, допускается только при наличии письменного разрешения.

Информация, содержащаяся в настоящем документе, была тщательно проверена и отредактирована. Тем не менее, возможны изменения, опечатки и ошибки.

1 Содержание

1	Содержание	3
2	В интересах вашей безопасности	5
2.1	Указания по использованию данной инструкции по эксплуатации	5
2.2	Пояснение знаков	6
2.3	Составная часть общей документации	6
3	Использование по назначению	8
3.1	Область применения	8
3.1.1	Эксплуатация только со следующими аппаратами	8
3.2	Сопроводительная документация	8
3.2.1	Гарантия	8
3.2.2	Декларация о соответствии рекомендациям	8
3.2.3	Сварка в среде с повышенной опасностью поражения электрическим током	8
3.2.4	Сервисная документация (запчасти и электрические схемы)	8
3.2.5	Калибровка/Утверждение	9
4	Описание аппарата — быстрый обзор	10
4.1	Вид спереди	10
4.2	Вид сзади	11
4.3	Устройство управления – элементы управления	12
4.3.1	Устройства управления – закрытые элементы управления	13
4.3.2	Элементы управления внутри аппарата	14
5	Конструкция и функционирование	15
5.1	Транспортировка и установка	15
5.1.1	Защитная крышка, устройство управления аппаратом	15
5.1.2	Условия окружающей среды	16
5.1.2.1	Эксплуатация	16
5.1.2.2	Транспортировка и хранение	16
5.1.3	Охлаждение аппарата	16
5.1.4	Обратный кабель, общее	16
5.1.5	Указания по прокладке кабелей сварочного тока	17
5.1.5.1	Блуждающие сварочные токи	18
5.1.6	Сварка ВИГ горячей проволокой	19
5.1.6.1	Экспликация	19
5.1.7	Подключение к электросети	20
5.1.7.1	Форма сети	20
5.1.8	Охлаждение сварочной горелки	21
5.1.8.1	Обзор одобренных жидкостей охлаждения	21
5.1.8.2	Максимальная длина шланг-пакета	21
5.1.9	Подключение межсоединительного пакета кабелей	22
5.1.9.1	Назначение контактов кабеля управления	23
5.1.10	Подключение кабеля массы	23
5.1.11	Подключение сварочной горелки	24
5.1.11.1	Назначение контактов кабеля управления	25
5.1.12	Подача проволоки	26
5.1.12.1	Открыть защитную крышку привода устройства подачи проволоки	26
5.1.12.2	Установка катушки с проволокой	26
5.1.12.3	Замена роликов подачи проволоки	27
5.1.12.4	Установка проволочного электрода	28
5.1.12.5	Установка тормоза катушки	29
5.1.13	Подача защитного газа	29
5.1.13.1	Подача защитного газа	29
5.1.14	Настройка расхода защитного газа	30
5.1.14.1	Проверка газа	31
5.1.14.2	Продувка пакета шлангов	31
5.1.15	Определение конфигурации сварочного аппарата для механической дуговой сварки плавлением	31
5.1.16	Выбор и настройка	31
5.1.16.1	superPuls	32

5.1.17	Режимы работы (циклограммы)	34
5.1.17.1	Условные обозначения	34
5.1.17.2	2-тактный ручной	35
5.1.17.3	4-тактный Ручной	36
5.1.17.4	2-тактный ручной	36
5.1.17.5	4-тактный ручной	37
5.1.17.6	Прихватывание ВИГ	38
5.2	Меню и подменю системы управления аппаратом	38
5.2.1	Прямые меню (параметры в прямом доступе)	38
5.2.2	Экспертное меню	38
5.3	Управления доступом	39
5.4	Держатель сварочной горелки	40
6	Техническое обслуживание, уход и утилизация	41
6.1	Общее	41
6.2	Чистка	41
6.2.1	Грязеулавливающий фильтр	41
6.3	Работы по техническому обслуживанию, интервалы	42
6.3.1	Ежедневные работы по техобслуживанию	42
6.3.2	Ежемесячные работы по техобслуживанию	42
6.3.3	Ежегодная проверка (осмотр и проверка во время эксплуатации)	42
6.4	Утилизация изделия	43
6.5	Соблюдение требований RoHS	43
7	Устранение неполадок	44
7.1	Контрольный список по устранению неисправностей	44
7.2	Сообщения об ошибках	45
7.3	Восстановление заводских настроек параметров сварки	46
7.4	Удаление воздуха из контура жидкости охлаждения	47
8	Технические характеристики	48
8.1	tigSpeed continuous drive 45 hotwire	48
9	Принадлежности	49
9.1	Опции	49
9.2	Общие принадлежности	49
10	Быстроизнашивающиеся детали	50
10.1	Ролики устройства подачи проволоки	50
10.1.1	Ролики устройства подачи проволоки , сталь	50
10.1.2	Ролики устройства подачи проволоки для алюминия	50
10.1.3	Набор по переоборудованию	50
11	Приложение А	52
11.1	Указания по настройке	52
11.1.1	Сварка TIG холодной проволокой с использованием функции continuous	52
11.1.2	Сварка TIG горячей проволокой с использованием функции continuous	53
11.1.3	Сварка TIG холодной проволокой с использованием функции superPuls	54
11.1.4	Сварка TIG горячей проволокой с использованием функции superPuls	54
11.1.5	Сварка TIG холодной проволокой с использованием функции continuous	55
11.1.6	Сварка TIG горячей проволокой с использованием функции continuous	56
11.1.7	Сварка TIG холодной проволокой с использованием функции superPuls	56
11.1.8	Сварка TIG горячей проволокой с использованием функции superPuls	57
12	Приложение В	59
12.1	Обзор представительств EWM	59

2 В интересах вашей безопасности

2.1 Указания по использованию данной инструкции по эксплуатации

ОПАСНОСТЬ

Методы работы и эксплуатации, подлежащие строгому соблюдению во избежание тяжелых травм или летальных случаев при непосредственной опасности.

- Указание по технике безопасности содержит в своем заголовке сигнальное слово "ОПАСНОСТЬ" с общим предупреждающим знаком.
- Кроме того, опасность поясняется пиктограммой на полях страницы.

ВНИМАНИЕ

Методы работы и эксплуатации, подлежащие строгому соблюдению во избежание тяжелых травм или летальных случаев при потенциальной опасности.

- Указание по технике безопасности содержит в своем заголовке сигнальное слово "ВНИМАНИЕ" с общим предупреждающим знаком.
- Кроме того, опасность поясняется пиктограммой на полях страницы.

ОСТОРОЖНО

Методы работы и эксплуатации, которые должны строго выполняться, чтобы исключить возможные легкие травмы людей.

- Указание по технике безопасности содержит в своем заголовке сигнальное слово "ОСТОРОЖНО" с общим предупреждающим знаком.
- Опасность поясняется пиктограммой на полях страницы.



Технические особенности, требующие внимания со стороны пользователя.

Указания по выполнению операций и перечисления, в которых поочередно описываются действия в определенных ситуациях, обозначены круглым маркером, например:

- Вставить и зафиксировать штекер кабеля сварочного тока.

SVARMA ru

Эксперты в сварке

2.2 Пояснение знаков

Символ	Описание	Символ	Описание
	Технические особенности, которые должен учитывать пользователь.		Нажать и отпустить/короткое нажатие/нажатие
	Выключить аппарат		Отпустить
	Включить аппарат		Нажать и удерживать
			Переключить
	Неправильно		Повернуть
	Правильно		Числовое значение — настраиваемое
	Вход в меню		Сигнальная лампочка горит зеленым цветом
	Навигация в меню		Сигнальная лампочка мигает зеленым цветом
	Выход из меню		Сигнальная лампочка горит красным цветом
	Отображение времени (например: подождать 4 с/нажать)		Сигнальная лампочка мигает красным цветом
	Прерывание в представлении меню (есть другие возможности настройки)		
	Инструмент не нужен/не использовать		
	Инструмент нужен/использовать		

2.3 Составная часть общей документации



Настоящее руководство по эксплуатации является составной частью общей документации и действительно только в сочетании с остальными документами! Прочитайте руководства по эксплуатации всех компонентов системы и соблюдайте приведенные в них указания, в частности правила техники безопасности!

На рисунке представлен общий вид сварочной системы.

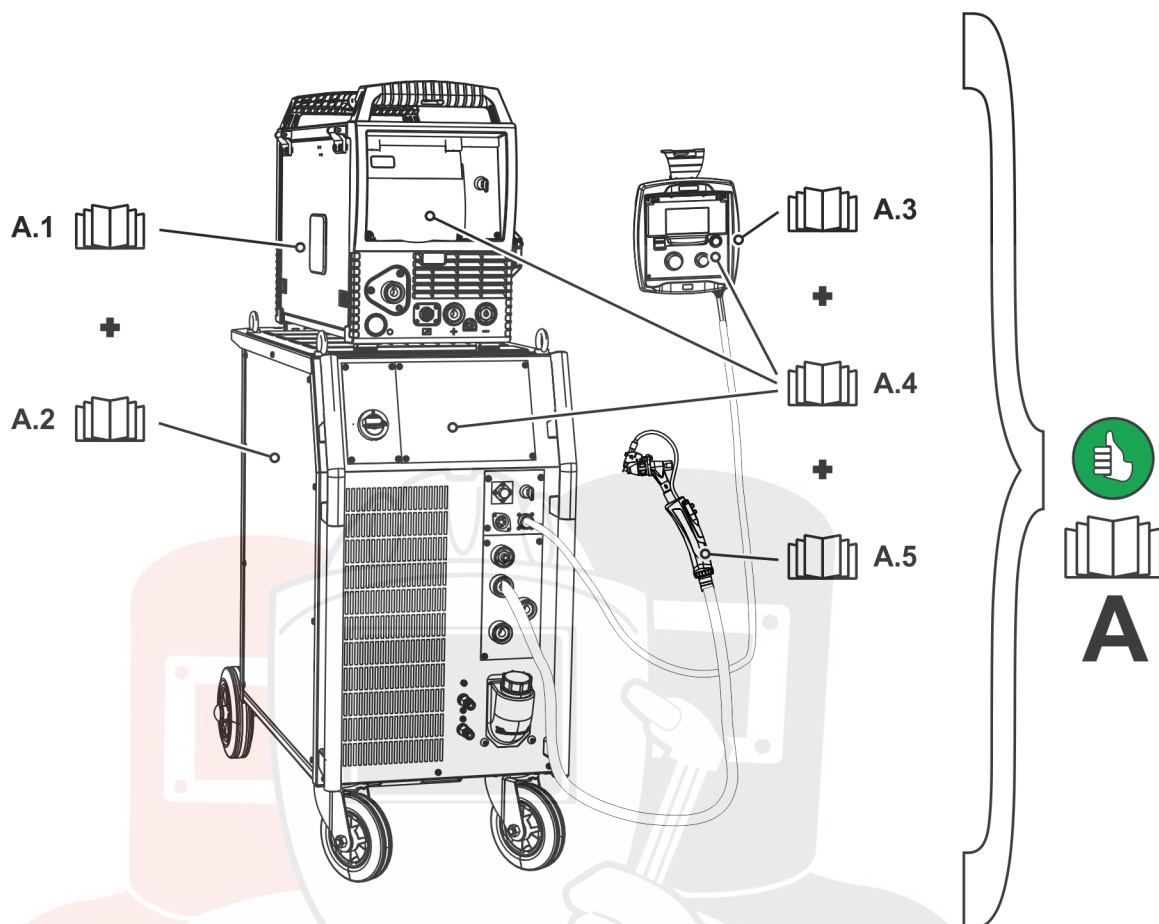


Рисунок 2-1

Поз.	Инструкция по эксплуатации
A.1	Механизм подачи проволоки
A.2	Источник тока
A.3	Дистанционный регулятор
A.4	Панель управления
A.5	Сварочная горелка
A	Общая документация

Эксперты в сварке

3 Использование по назначению

ВНИМАНИЕ



Опасность вследствие использования не по назначению!

Аппарат произведен в соответствии со стандартами техники, а также правилами и нормами применения в промышленности и ремесленной деятельности. Он предназначен только для указанного на заводской табличке метода сварки. При использовании не по назначению аппарат может стать источником опасности для людей, животных и материальных ценностей. Поставщик не несет ответственность за возникший вследствие такого использования ущерб!

- Использовать аппарат только по назначению и только обученному, квалифицированному персоналу!
- Не выполнять неквалифицированные изменения или доработки аппарата!!

3.1 Область применения

Механизм подачи присадочной проволоки для сварки электродами.

3.1.1 Эксплуатация только со следующими аппаратами



Для эксплуатации устройства подачи проволоки необходим соответствующий источник тока (компонент системы)!

Данный аппарат может использоваться с любым аппаратом для сварки TIG.

3.2 Сопроводительная документация

3.2.1 Гарантия



Более подробную информацию можно найти в прилагаемой брошюре «Warranty registration», а также на сайте www.ewm-group.com в разделах о гарантии, техническом обслуживании и проверке!

3.2.2 Декларация о соответствии рекомендациям



Концепция и конструкция указанного аппарата соответствуют положениям директив ЕС:

- Директива ЕС по низковольтному оборудованию (LVD)
- Директива ЕС по электромагнитной совместимости (EMV)
- Директива ЕС по ограничению использования опасных веществ (RoHS)

В случае несанкционированных изменений, ненадлежащего ремонта, несоблюдения установленных сроков проверки и испытаний оборудования для дуговой сварки во время эксплуатации и/или выполнения модификаций без четкого разрешения компании EWM настоящая декларация теряет силу. К каждому изделию прилагается оригинал необходимой декларации соответствия.

3.2.3 Сварка в среде с повышенной опасностью поражения электрическим током



В соответствии со стандартами IEC / DIN EN 60974, VDE 0544 аппараты могут эксплуатироваться в помещениях с повышенной электрической опасностью.

3.2.4 Сервисная документация (запчасти и электрические схемы)

ВНИМАНИЕ



Ни в коем случае не выполнять неквалифицированный ремонт и модификации! Во избежание травмирования персонала и повреждения аппарата ремонт или модификация аппарата должны выполняться только квалифицированным, обученным персоналом!

При несанкционированных действиях гарантия теряет силу!

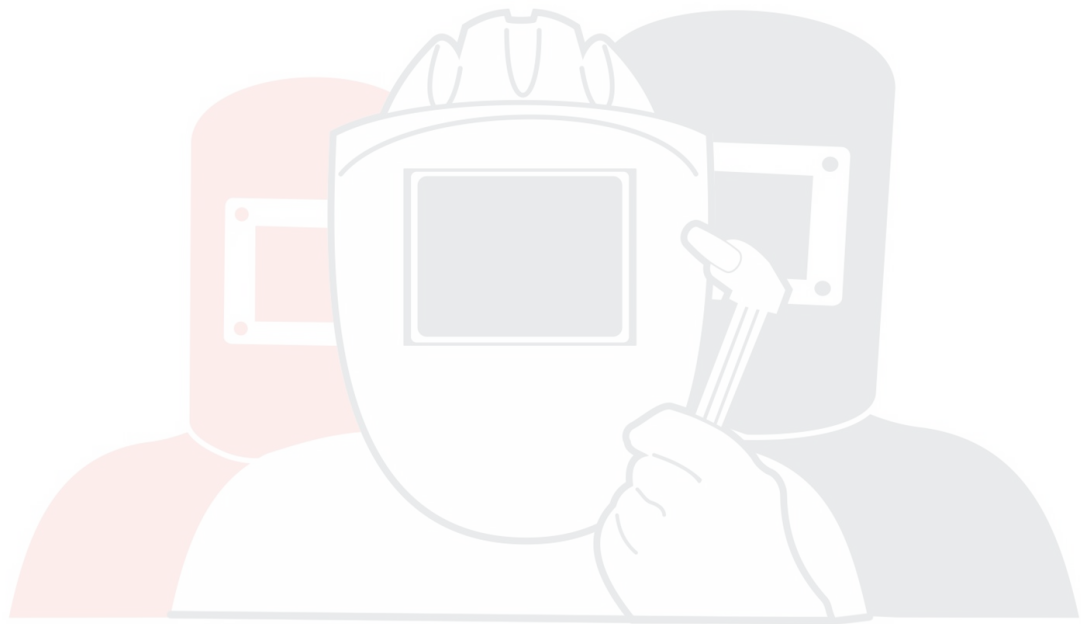
- Ремонт поручать обученным лицам (квалифицированному персоналу)!

Оригинальные электрические схемы прилагаются к аппарату.

Запчасти можно приобрести у дилера в вашем регионе.

3.2.5 Калибровка/Утверждение

Настоящим подтверждается, что данный аппарат был проверен калиброванными измерительными приборами в соответствии с действующими стандартами IEC/EN 60974, ISO/EN 17662, EN 50504. Полученные значения измерений находятся в пределах допустимых отклонений. Рекомендуемый интервал калибровки: 12 месяцев.



SVARMA^{ru}

Эксперты в сварке

4 Описание аппарата — быстрый обзор

4.1 Вид спереди

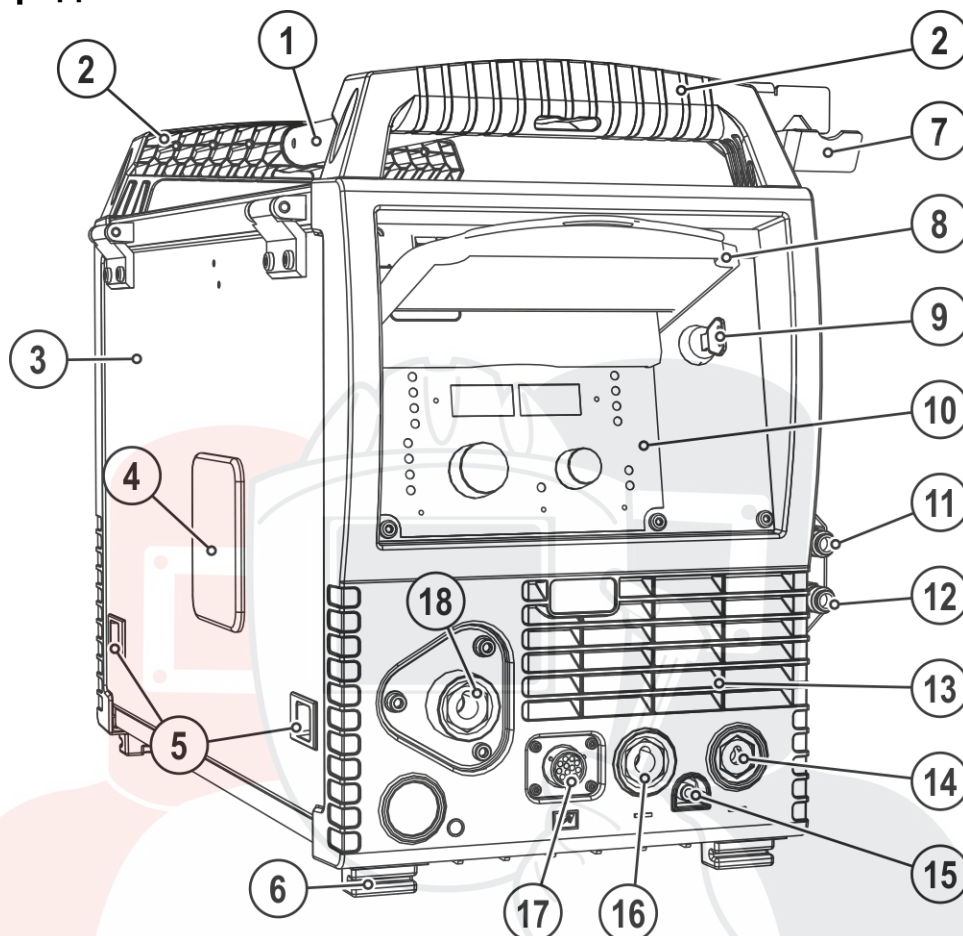


Рисунок 4-1

Поз.	Символ	Описание
1		Ручка-труба для транспортировки
2		Ручка для транспортировки
3		Защитный кожух Защита для привода устройства подачи проволоки и других органов управления. На внутренней стороне в зависимости от серии аппарата находятся другие таблички с информацией об изнашивающихся частях и списках заданий (JOB).
4		Окно обзора катушки с проволокой Контроль запаса проволоки
5		Задвижка, фиксатор защитной крышки
6		Ножки аппарата
7		Держатель горелки
8		Предохранительный клапан > см. главу 5.1.1
9		Замковый выключатель для защиты от использования посторонними > см. главу 5.3 1----- изменение возможно 0----- изменение невозможно
10		Управление аппаратом > см. главу 4.3
11		Быстроразъемная муфта (красная) отвод охлаждающей жидкости
12		Быстроразъемная муфта (синяя) подача охлаждающей жидкости

Поз.	Символ	Описание
13		Выпускное отверстие для охлаждающего воздуха
14		Гнездо подключения (сварка ВИГ горячей проволокой) Ток горячей проволоки, отрицательный потенциал
15		Быстродействующая соединительная муфта Защитный газ
16		Гнездо подключения (ВИГ) Сварочный ток, отрицательный потенциал
17		Гнездо подключения (12-контактное) Кабель управления сварочной горелки
18		Гнездо проволоочного электрода Подача проволоки к сварочной горелке

4.2 Вид сзади

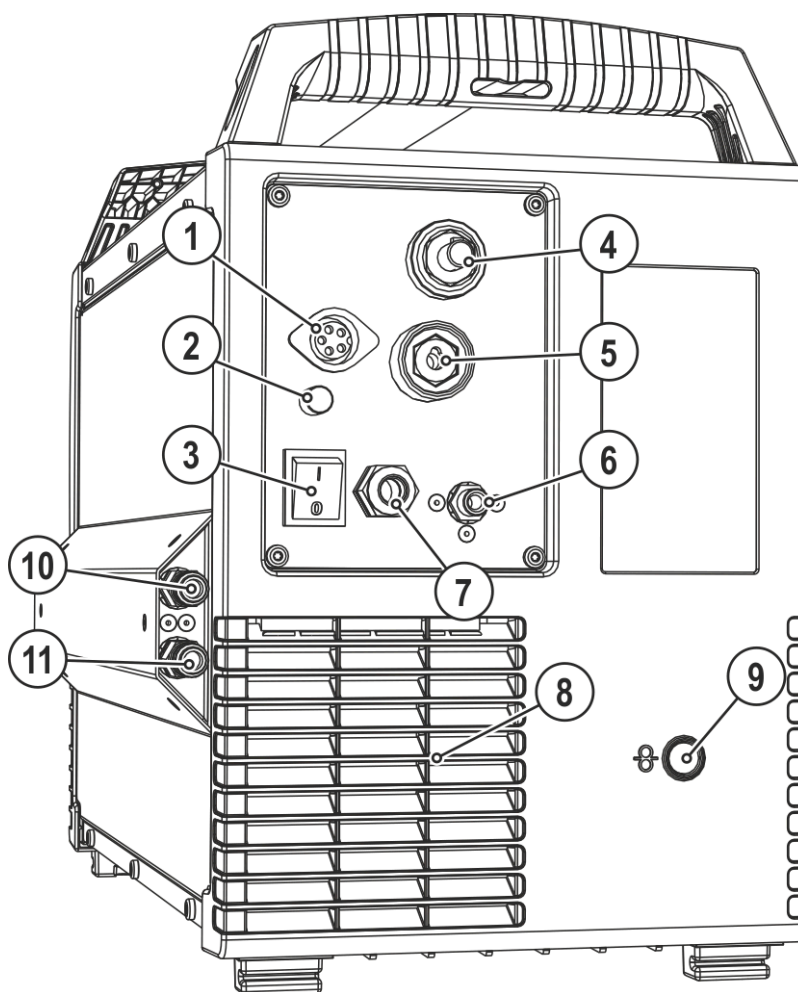


Рисунок 4-2

Поз.	Символ	Описание
1		Соединительный штекер, 5-контактный Кабель управления
2	Fuse 6.3A	Предохранитель аппарата (6,3 А)
3		Главный выключатель, включение/выключение сварочного аппарата
4		Соединительный штекер (ВИГ) Сварочный ток, отрицательный потенциал

Поз.	Символ	Описание
5		Гнездо подключения (сварка TIG горячей проволокой) Ток горячей проволоки, положительный потенциал, подключение кабеля массы
6		Соединительный штуцер G1/4», подключение защитного газа
7		Сетевой кабель > см. главу 5.1.7
8		Впускное отверстие для охлаждающего воздуха
9		Впускное отверстие для внешней подачи проволоки Подготовленное отверстие в корпусе для использования внешней подачи проволоки.
10		Быстроразъемная муфта (красная) отвод охлаждающей жидкости
11		Быстроразъемная муфта (синяя) подача охлаждающей жидкости

4.3 Устройство управления – элементы управления

Не обозначенные органы управления не работают!

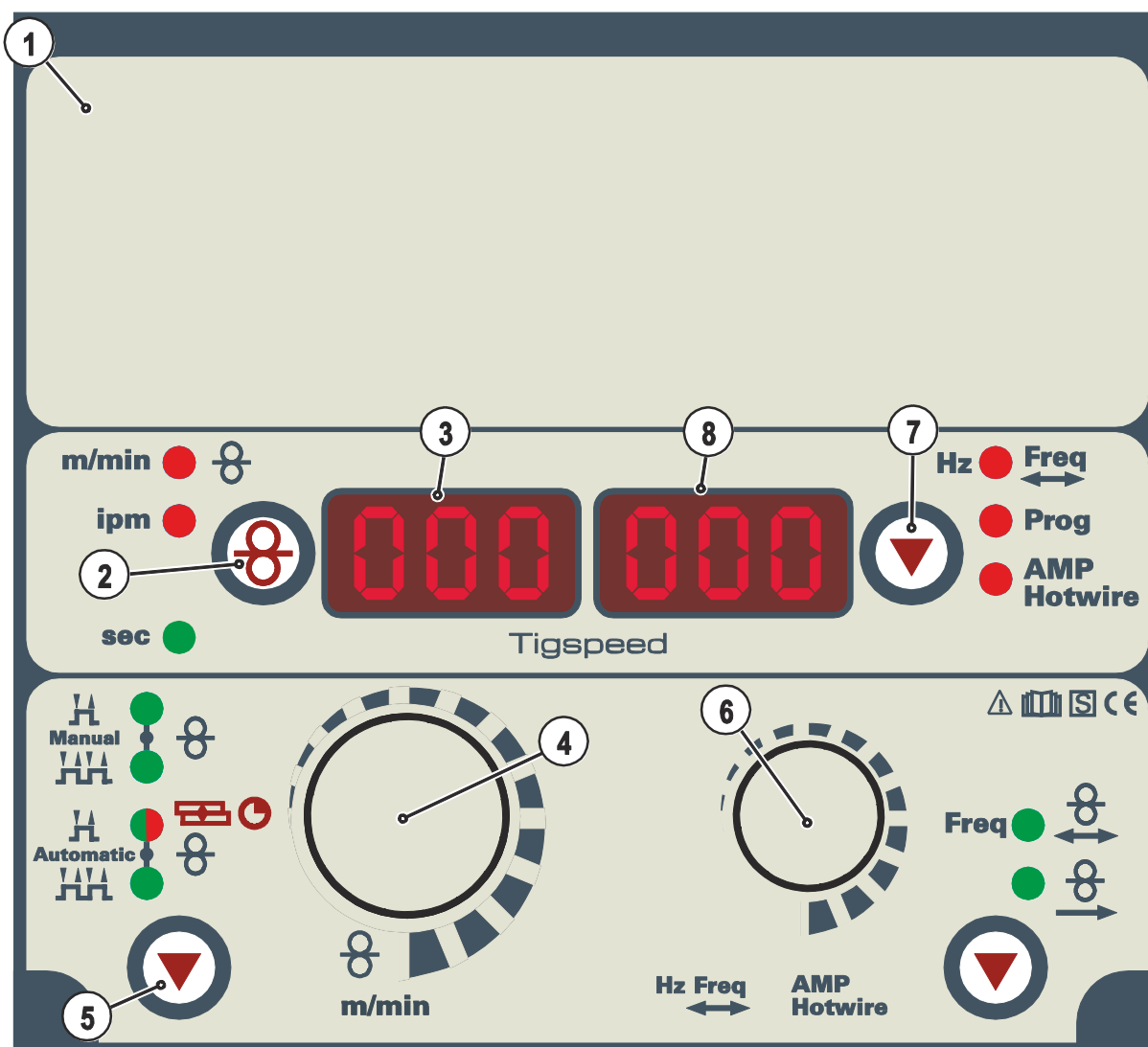


Рисунок 4-3

Поз.	Символ	Описание
1		Откидная крышка > см. главу 4.3.1
2		Кнопка «Переключение индикации скорости подачи проволоки» m/min Скорость подачи проволоки в м/мин. ipm Скорость подачи проволоки в дюймах/мин.
3		Индикация, слева Скорость подачи проволоки
4		Ручка потенциометра «Настройка параметров сварки» Для настройки скорости подачи проволоки и других параметров сварки.
5		Кнопка «Выбор режима работы» H 2-тактный ручной HH 4-тактный ручной H 2-тактный автоматический HH 4-тактный автоматический Сигнальная лампочка горит красным цветом: сварка прихватками TIG
6		Ручка потенциометра «Настройка параметров ток предварительного нагрева проволоки/номер программы» • Выбор тока предварительного нагрева проволоки 40 А – 180 А • Выбор номера программы
7		Кнопка «Переключение индикации» Prog Индикация номера программы AMP Hotwire Индикация тока предварительного нагрева проволоки
8		Индикация, справа Ток предварительного нагрева проволоки, номер программы

4.3.1 Устройства управления – закрытые элементы управления

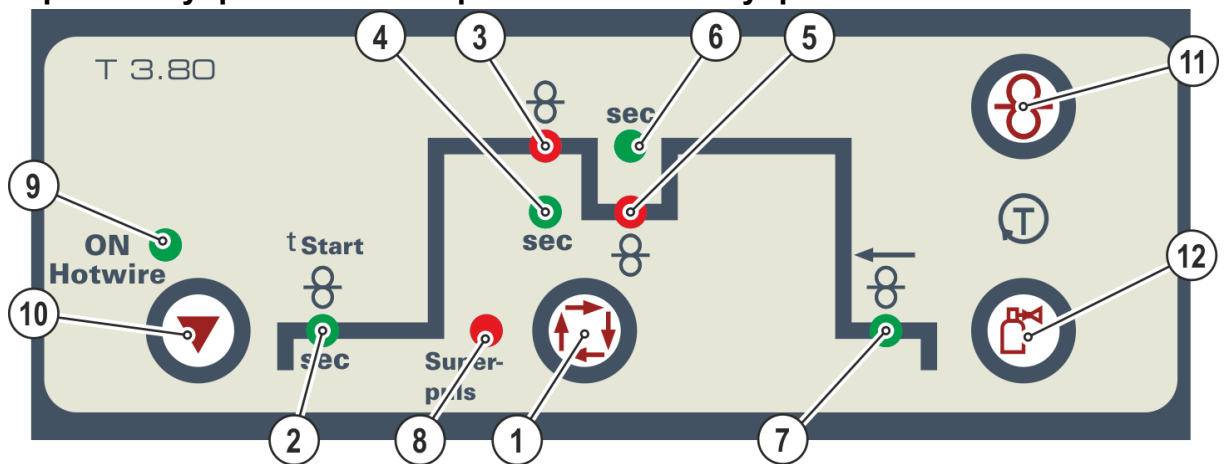


Рисунок 4-4

Поз.	Символ	Описание
1		Кнопка Выбор параметров сварки С помощью этой кнопки осуществляется выбор параметров сварки в зависимости от выбранного метода сварки и рабочего режима.
2		Сигнальная лампочка «Задержка запуска привода устройства подачи проволоки» Диапазон настройки от 0,0 до 20,0 с
3		Сигнальная лампочка «Скорость подачи проволоки в главной программе (P _A)»
4	sec	Сигнальная лампочка, длительность основной программы P _A Диапазон настройки 0,1-20,0 с (шаг 0,1 с). Использование, например, в сочетании с функцией Суперпульс

Поз.	Символ	Описание
5		Сигнальная лампочка «Скорость подачи проволоки в сокращенной главной программе (P _B)»
6	sec	Сигнальная лампочка «Длительность сокращенной главной программы P _B » Диапазон настройки: от 0,1 с до 20,0 с (шаг – 0,1 с). Используется совместно с функцией superPuls или сварки прихватками.
7		Сигнальная лампочка «Отвод проволоки» Диапазон настройки от 0,0 до 50,0 мм
8	Super-puls	Сигнальная лампочка, Суперпульс Горит при активной функции Суперпульс.
9		Сигнальная лампочка «ON Hotwire» Горит при активной функции Hotwire.
10		Кнопочный переключатель «ON Hotwire» Включение/выключение функции Hotwire.
11		Кнопка заправки проволоки Заправка проволоочного электрода без подачи напряжения и газа через шланг-пакет к сварочной горелке > см. главу 5.1.12.4.
12		Кнопка теста газа / продувки шланг-пакета > см. главу 5.1.13

4.3.2 Элементы управления внутри аппарата

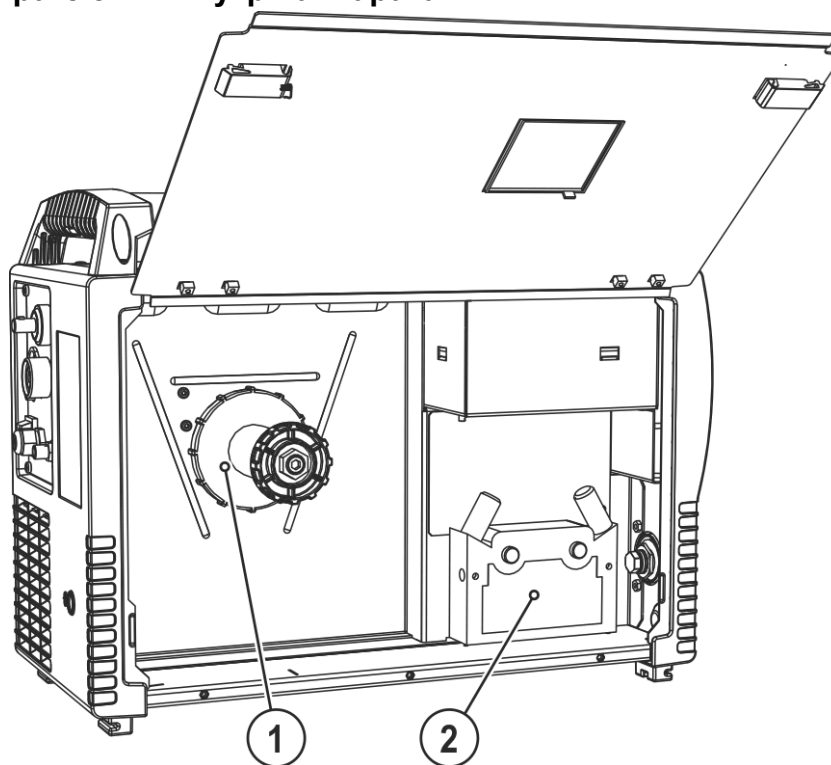


Рисунок 4-5

Поз.	Символ	Описание
1		Отделение для катушки с проволокой
2		Блок для подачи проволоки

5 Конструкция и функционирование

⚠ ВНИМАНИЕ



Опасность травмирования в результате поражения электрическим током! Прикосновение к токоведущим деталям, например, к гнездам сварочного тока, может быть опасно для жизни!

- Соблюдать указания по технике безопасности на первых страницах инструкции по эксплуатации!
- Ввод в эксплуатацию должен выполняться исключительно лицами, обладающими соответствующими знаниями в области обращения с электродуговыми сварочными аппаратами!
- Соединительные или сварочные кабели (например, от держателей электродов, сварочных горелок, кабеля массы, интерфейсов) подключать только при выключенном аппарате!

5.1 Транспортировка и установка

⚠ ВНИМАНИЕ



Опасность несчастного случая при неправильной транспортировке аппаратов, непригодных для перемещения с помощью крана!

Перемещение аппарата с помощью крана и его подвешивание запрещено! Аппарат может упасть и нанести травмы людям! Ручки, ремни и держатели подходят только для ручной транспортировки!

- Аппарат непригоден для перемещения с помощью крана и подвешивания!

5.1.1 Защитная крышка, устройство управления аппаратом

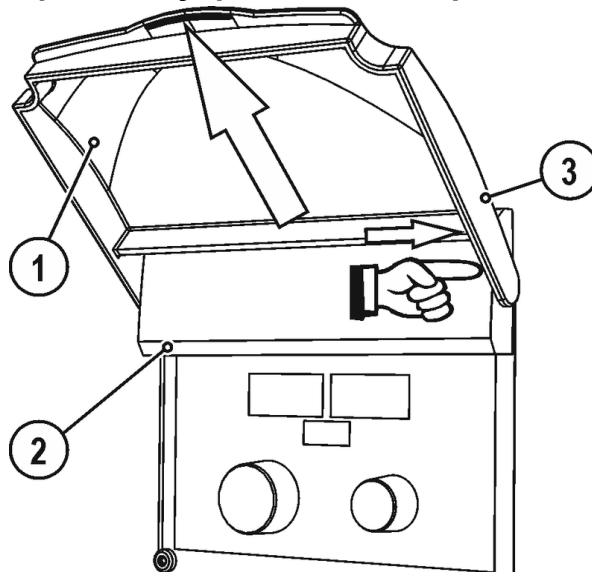




Рисунок 5-1

Поз.	Символ	Описание
1		Предохранительный клапан
2		Откидная крышка
3		Крепежный кронштейн, предохранительный клапан

- Отдавить правый крепежный кронштейн предохранительного клапана вправо и извлечь предохранительный клапан.

5.1.2 Условия окружающей среды

-  **Аппарат можно устанавливать и эксплуатировать только в помещениях и только на соответствующем прочном и плоском основании!**
 - Эксплуатирующая сторона должна обеспечить наличие ровного, нескользкого пола и достаточное освещение рабочего места.
 - Должна быть всегда обеспечена безопасная эксплуатация аппарата.
-  **Необычно большие количества пыли, кислот, агрессивных газов или веществ могут повредить аппарат.**
 - Избегать образования большого количества дыма, паров, масляного тумана и пыли от шлифовальных работ!
 - Избегать окружающего воздуха, содержащего соли (морского воздуха).

5.1.2.1 Эксплуатация

Диапазон температур окружающего воздуха:

- от -25 °C до +40 °C

Относительная влажность воздуха:

- до 50 % при 40 °C
- до 90 % при 20 °C

5.1.2.2 Транспортировка и хранение


Хранение в закрытых помещениях, диапазон температур окружающего воздуха:

- от -30 °C до +70 °C

Относительная влажность воздуха

- до 90 % при 20 °C

5.1.3 Охлаждение аппарата

-  **Недостаточная вентиляция ведет к снижению мощности и повреждению аппарата.**
 - Соблюдать условия окружающей среды!
 - Поддерживать проходимость впускного и выпускного отверстий для охлаждающего воздуха!
 - Выдерживать минимальное расстояние до препятствий, равное 0,5 м!

5.1.4 Обратный кабель, общее

ОСТОРОЖНО



Опасность получения ожогов вследствие неправильного подключения кабеля сварочного тока!

Если штекеры сварочного тока не зафиксированы (в разъемах на аппарате) или на зажиме массы имеются загрязнения (краска, ржавчина), эти соединительные элементы и кабели могут нагреваться и в случае контакта с ними вызвать ожоги!

- Ежедневно проверяйте надежность подключения кабелей сварочного тока и при необходимости фиксируйте их, повернув по часовой стрелке.
- Тщательно очищайте и надежно закрепляйте зажим массы! Элементы свариваемой конструкции не должны использоваться в качестве обратного сварочного провода!

5.1.5 Указания по прокладке кабелей сварочного тока

- Неправильно проложенные кабели сварочного тока могут привести к нарушению (мерцанию) сварочной дуги!

Проложить кабель массы и пакет шлангов от источников тока без ВЧ-устройства зажигания (MIG/MAG) параллельно, на максимальную длину и как можно ближе друг к другу.

Прокладывать кабель массы и пакет шлангов источников тока с ВЧ-устройством зажигания (TIG) на максимальную длину, параллельно, на расстоянии прим. 20 см друг от друга, чтобы избежать ВЧ-пробоев.

Соблюдать расстояние не менее 20 см к кабелям других источников тока, чтобы избежать их нежелательных воздействий друг на друга.

Длина кабелей ни в коем случае не должна быть больше предписанной. Для оптимальных результатов сварки не более 30 м. (кабель массы + промежуточный пакет шлангов + кабель горелки).

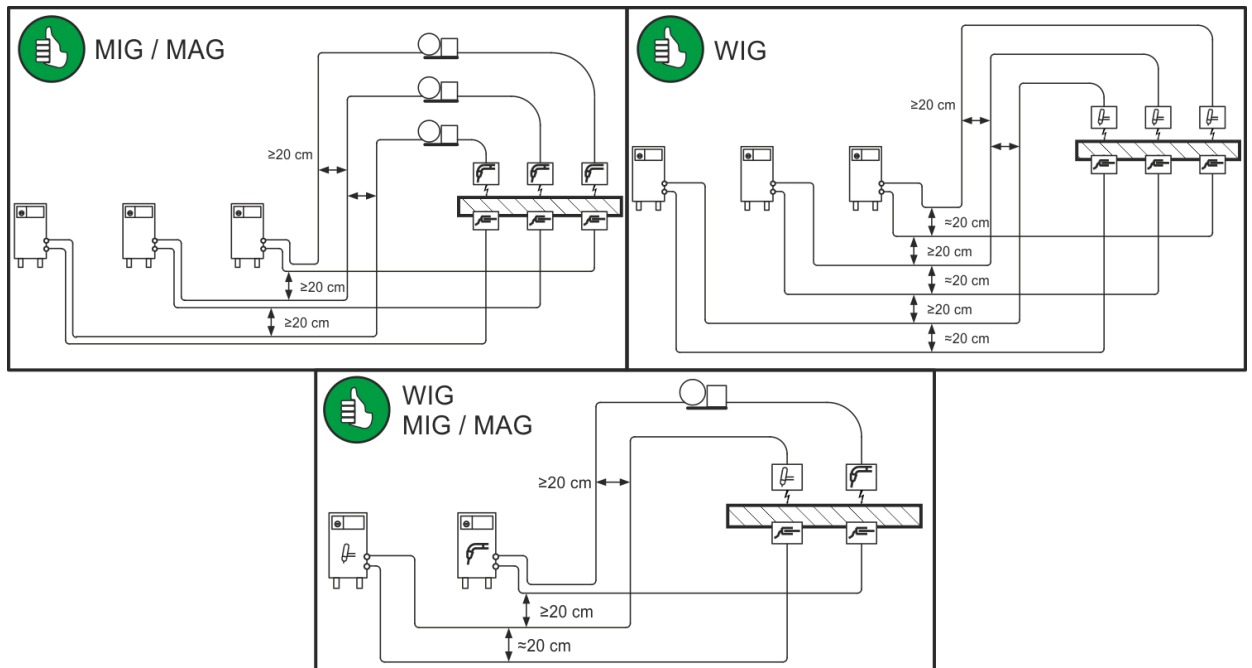


Рисунок 5-2

- Для каждого сварочного аппарата использовать кабель массы из его комплекта поставки!

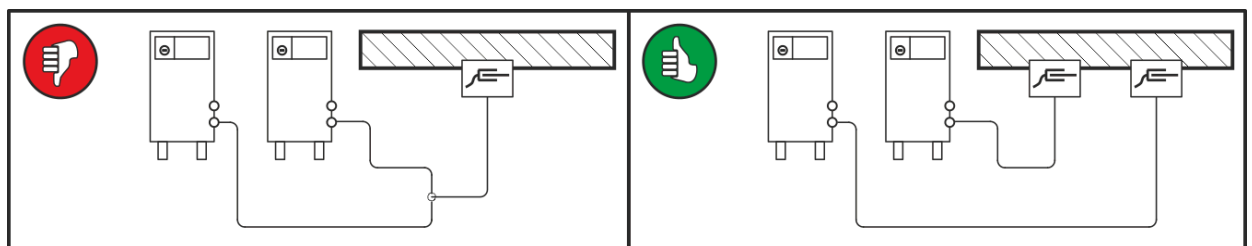


Рисунок 5-3

- Кабели сварочного тока, пакеты шлангов горелок и промежуточные пакеты шлангов полностью смотать. Избегать образования петель!
- Длина кабелей ни в коем случае не должна быть больше предписанной.
- Если кабель слишком длинный, его следует укладывать волнообразно.

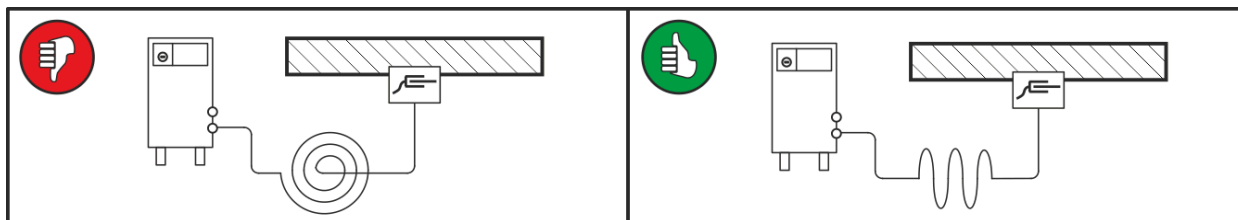


Рисунок 5-4

5.1.5.1 Блуждающие сварочные токи

⚠ ВНИМАНИЕ



Опасность поражения блуждающими сварочными токами!

Блуждающие сварочные токи могут привести к разрушению защитных проводов, повреждению аппаратов и электроприборов, перегреву компонентов и возникновению пожара.

- Регулярно проверяйте надежность и правильность подключения всех кабелей сварочного тока.
- При установке, фиксации или подвешивании токопроводящих компонентов источника тока (корпус, каретка, каркас для перемещения краном) должна быть обеспечена их электрическая изоляция!
- Не кладите другие электроприборы, например перфораторы, угловые шлифмашины и т. п., на источник тока, каретку и каркас для перемещения краном, не изолировав их!
- Когда сварочная горелка и электрододержатель не используются, кладите их на изолирующую подкладку!

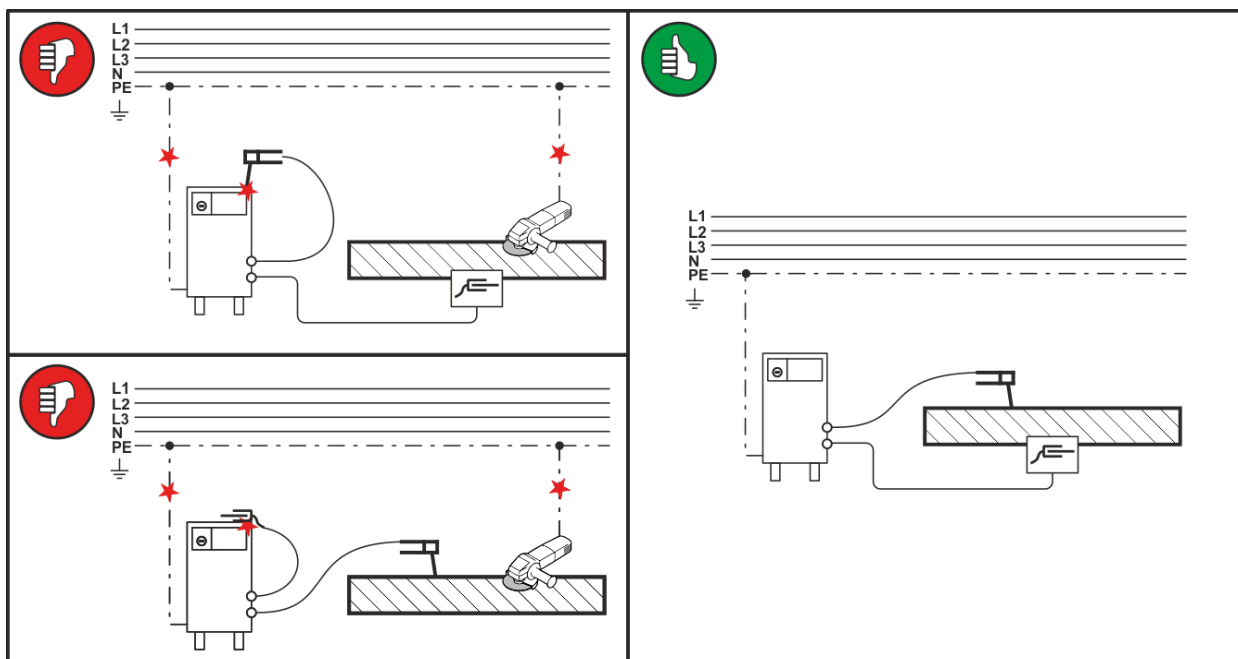


Рисунок 5-5

5.1.6 Сварка ВИГ горячей проволокой

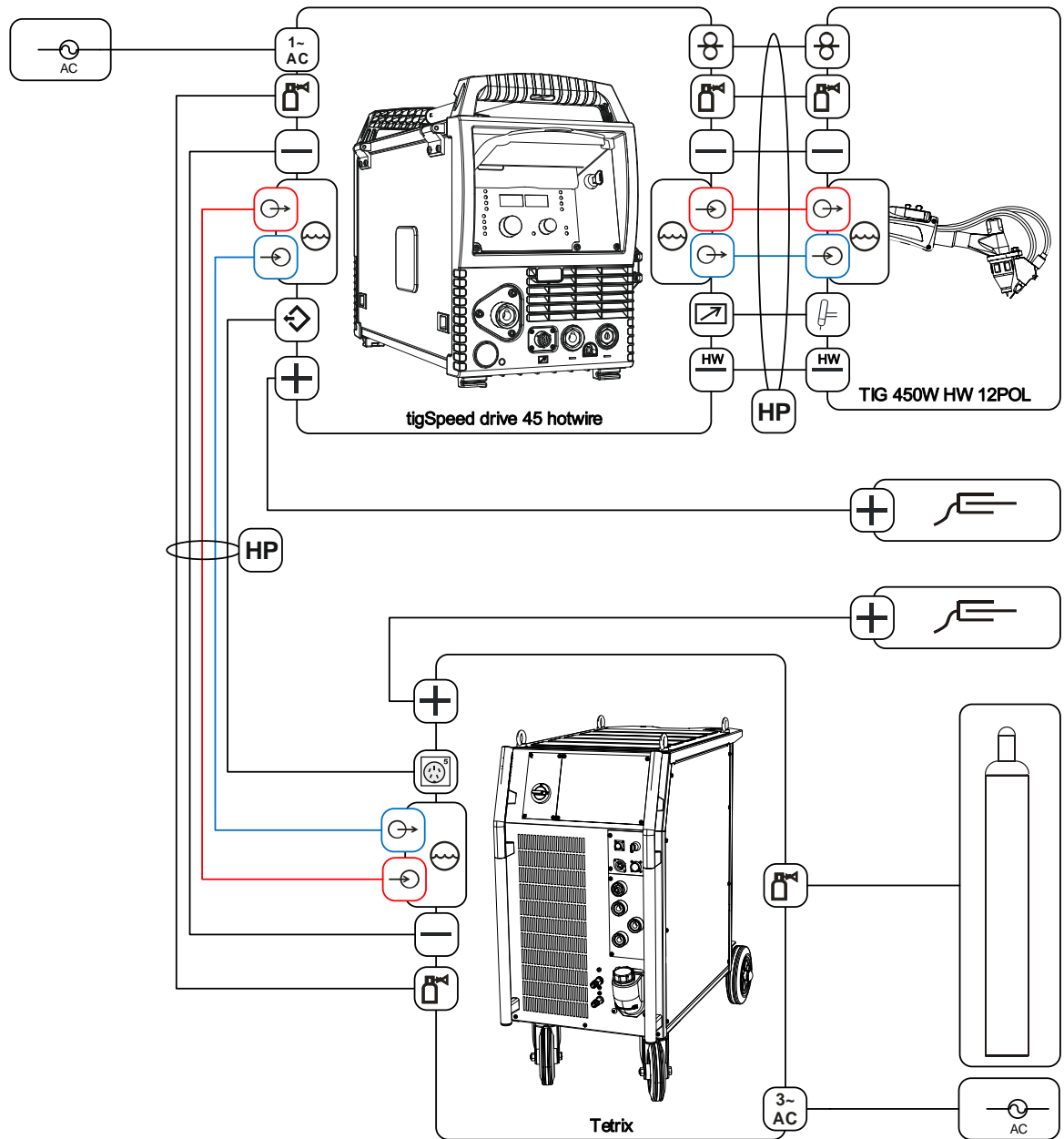


Рисунок 5-6

5.1.6.1 Экспликация

	Защитный газ
	Сварочный ток (отрицательный потенциал)
	Вход жидкости охлаждения (отмечен цветом)
	Выход жидкости охлаждения (отмечен цветом)
	Пакет шлангов (HP = hose package)
	Сварочный ток (положительный потенциал, заготовка)

	Кабель управления для сварки горячей проволокой (сигнальный вход, 5-контактный)
	Кабель управления для сварки горячей проволокой (сигнальный выход, 5-контактный)
	Соединение для подачи питания (1 фаза)
	Соединение для подачи питания (3 фазы)
	Соединение для кабеля управления сварочной горелки (12-контактное)
	Ток предварительного нагрева проволоки (отрицательный потенциал, сварка TIG горячей проволокой)
	Кабель управления сварочной горелки (12-контактный)
	Подача проволоки

5.1.7 Подключение к электросети

ОПАСНОСТЬ



Опасность при ненадлежащем подключении к электросети!

Ненадлежащее подключение к электросети может привести к телесным повреждениям или материальному ущербу!

- Подключать аппарат только к розетке с защитным проводом, подсоединенным согласно предписаниям.
- Сетевое напряжение, указанное в табличке с паспортными данными, должно соответствовать напряжению питания.
- При необходимости подсоединения новой сетевой вилки установку должен выполнять только специалист-электротехник в соответствии с национальными законами или предписаниями!
- Специалист-электротехник должен регулярно проверять сетевую вилку, розетку и линию питания!
- Во время работы от генератора его следует заземлить в соответствии с указаниями в руководстве по его эксплуатации. Созданная сеть должна быть предназначена для эксплуатации аппаратов с классом защиты I.

5.1.7.1 Форма сети



Аппарат разрешается подключать только к однофазной 2-проводной системе с заземленным нулевым проводом и использовать только с такой системой.

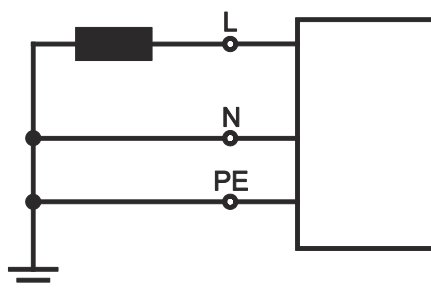


Рисунок 5-7

Экспликация

Поз.	Обозначение	Распознавательная окраска
L	Внешний провод	коричневый
N	Нулевой провод	синий
PE	Защитный провод	желто-зеленый

- Вставить вилку отключенного устройства в соответствующую розетку.

5.1.8 Охлаждение сварочной горелки



Недостаточно антифриза в охлаждающей жидкости сварочной горелки!

В зависимости от условий окружающей среды для охлаждения сварочной горелки могут использоваться различные жидкости > см. главу 5.1.8.1.

Охлаждающую жидкость с антифризом (KF 37E или KF 23E) следует регулярно проверять на достаточный уровень антифриза, чтобы избежать повреждения аппарата или дополнительных компонентов.

- Проверка охлаждающей жидкости на достаточный уровень антифриза осуществляется с помощью устройства контроля защиты от мороза ТУР 1.
- При недостаточном уровне антифриза в охлаждающей жидкости ее следует заменить!



Смеси охлаждающих жидкостей!

Смешивание с другими жидкостями или использование непригодной охлаждающей жидкости приводит к материальному ущербу и аннулированию гарантии изготовителя!

- Использовать исключительно охлаждающие жидкости, описанные в данной инструкции ("Обзор охлаждающих жидкостей").
- Не смешивать различные охлаждающие жидкости.
- При замене охлаждающей жидкости необходимо заменить всю жидкость.



Утилизация жидкости охлаждения должна осуществляться согласно официальным предписаниям с учетом указаний в соответствующем паспорте безопасности (кодовое обозначение отходов в Германии: 70104).

Запрещено выбрасывать вместе с бытовыми отходами!

Не допускать попадания в канализацию!

Собрать с помощью материала, впитывающего жидкость (песок, кизельгур, вещество, связывающее кислоту, универсальное связующее вещество, древесные опилки).

5.1.8.1 Обзор одобренных жидкостей охлаждения

Охлаждающая жидкость	Диапазон температур
KF 23E (стандарт)	от -10 °C до +40 °C
KF 37E	от -20 °C до +10 °C

5.1.8.2 Максимальная длина шланг-пакета

	Насос 3,5 бар	Насос 4,5 бар
Аппараты с или без отдельного механизма подачи проволоки	30 м	60 м
Компактные аппараты с дополнительным промежуточным приводом (пример: miniDrive)	20 м	30 м
Аппараты с отдельным механизмом подачи проволоки и дополнительным промежуточным приводом (пример: miniDrive)	20 м	60 м

Данные действительны для полной длины шланг-пакета, включая сварочную горелку. Мощность насоса приведена на заводской табличке (параметр: P_{max}).

Насос 3,5 бар: P_{max} = 0,35 МПа (3,5 бар)

Насос 4,5 бар: P_{max} = 0,45 МПа (4,5 бар)

5.1.9 Подключение межсоединительного пакета кабелей

Кабель заземления промежуточного шланг-пакета для этой серии аппаратов не должен присоединяться к сварочному аппарату или механизму подачи проволоки! Удалить кабель заземления или поместить в шланг-пакет!

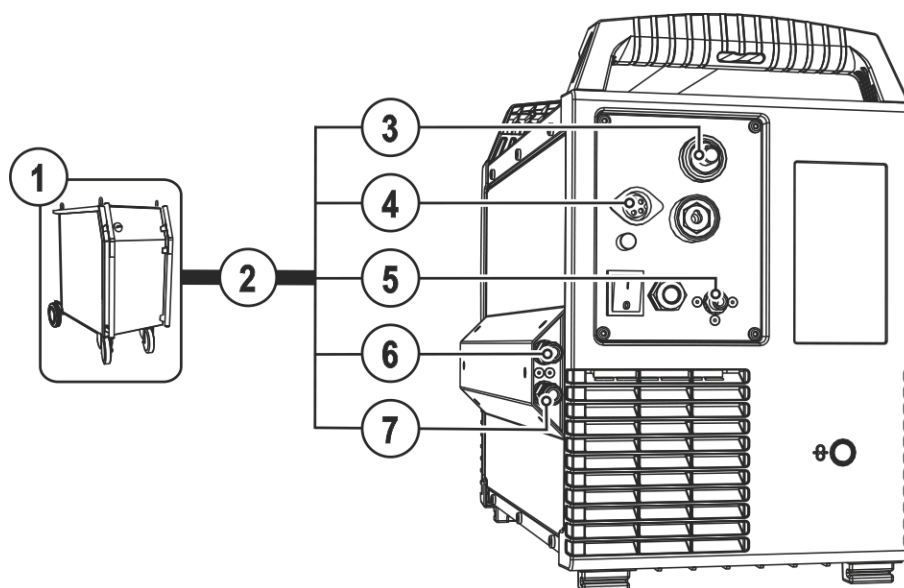
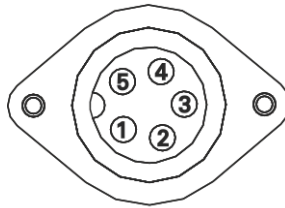


Рисунок 5-8

Поз.	Символ	Описание
1		Источник тока Учитывайте данные дополнительной документации на систему!
2		Пакет промежуточных шлангов
3		Соединительный штекер (ВИГ) Сварочный ток, отрицательный потенциал
4		Соединительный штекер, 5-контактный Кабель управления
5		Соединительный штуцер G1/4», подключение защитного газа
6		Быстроразъемная муфта (красная) отвод охлаждающей жидкости
7		Быстроразъемная муфта (синяя) подача охлаждающей жидкости

- Вставить в разъем кабеля сварочного тока (ВИГ) соединительный штекер (ВИГ) и зафиксировать поворотом по часовой стрелке.
- Зафиксировать штуцера подключения шлангов охлаждающей воды в соответствующих быстродействующих соединительных муфтах:
отвод – красный - к быстродействующей соединительной муфте, красная (отвод охлаждающей жидкости)
иподача – синий – к быстродействующей соединительной муфте, синяя (подача охлаждающей жидкости).
- Штекер кабеля управления вставить в гнездо подключения (5-контактное) и зафиксировать (штекер можно вставить в гнездо подключения только в одном положении).
- Герметично навинтите накидную гайку линии защитного газа на соединительную резьбу (G1/4").

5.1.9.1 Назначение контактов кабеля управления



1	BRT Ausgang
2	BRT Ausgang
3	NC
4	NC
5	NC

Рисунок 5-9

Коммутационный выход (закрывающий контакт) для входа сварочной горелки на источнике тока (беспотенциальный контакт).

5.1.10 Подключение кабеля массы

Описанное ниже изделие поставляется в комплекте с аппаратом.

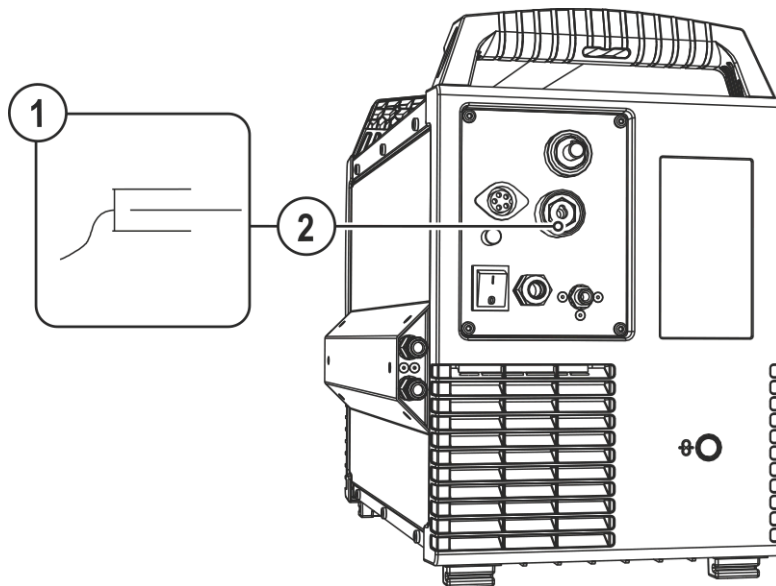


Рисунок 5-10

Поз.	Символ	Описание
1		Заготовка
2	 	Гнездо подключения (сварка TIG горячей проволокой) Ток горячей проволоки, положительный потенциал, подключение кабеля массы

- Вставить штекер кабеля подачи тока для предварительного нагрева проволоки в гнездо подключения (горячая проволока для сварки TIG) и зафиксировать его поворотом по часовой стрелке.

5.1.11 Подключение сварочной горелки

Повреждение аппарата из-за неправильного подключения шлангов жидкости охлаждения!

Если шланги жидкости охлаждения подсоединены неправильно или используется сварочная горелка с газовым охлаждением, контур жидкости охлаждения обрывается и возможно повреждение аппарата.

- Подсоедините все шланги жидкости охлаждения надлежащим образом!
- Полностью размотайте шланг-пакет и шланг-пакет горелки!
- Учитывайте максимальную длину шланг-пакета > см. главу 5.1.8.2.
- При использовании сварочной горелки с газовым охлаждением используйте для создания контура жидкости охлаждения перемычку для шланга > см. главу 9.

Всегда следует использовать сварочную горелку, соответствующую данной задаче сварки (см. инструкцию по эксплуатации горелки).

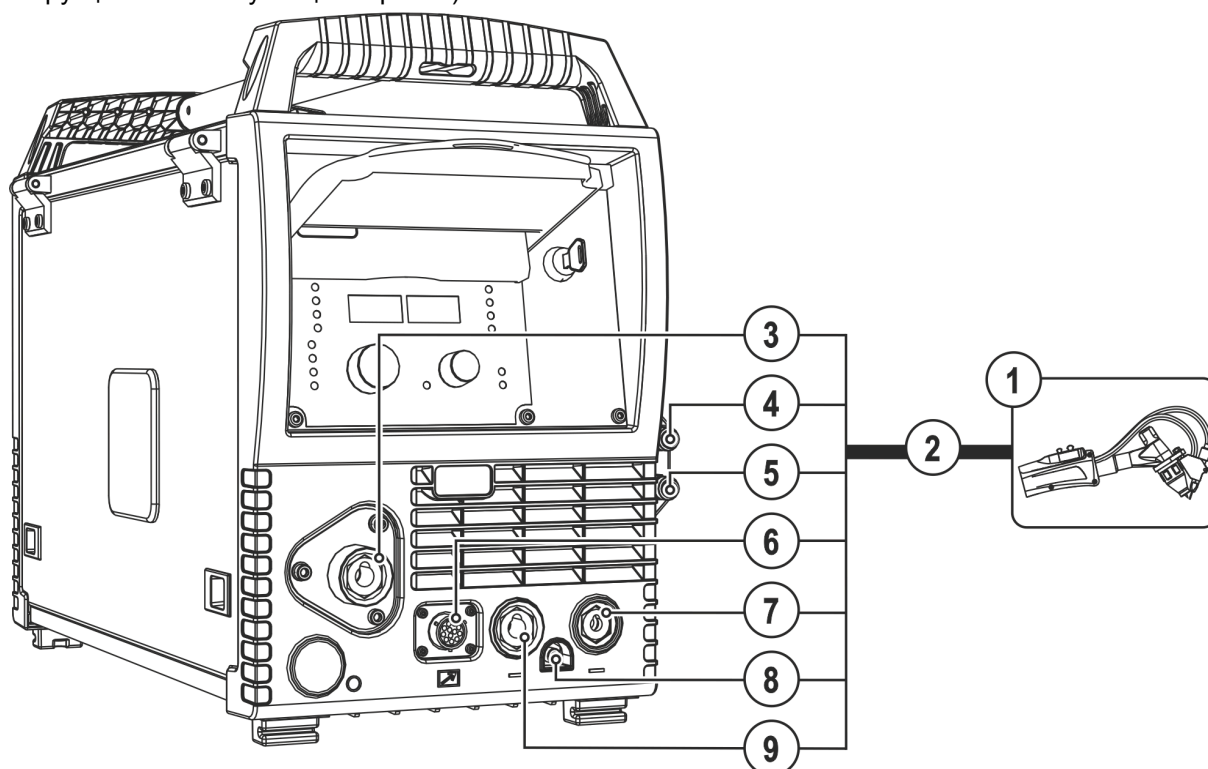


Рисунок 5-11

Поз.	Символ	Описание
1		Сварочная горелка Учитывайте данные дополнительной документации на систему!
2		Пакет шлангов сварочной горелки
3		Гнездо проволочного электрода Подача проволоки к сварочной горелке
4		Быстроразъемная муфта (красная) отвод охлаждающей жидкости
5		Быстроразъемная муфта (синяя) подача охлаждающей жидкости
6		Гнездо подключения (12-контактное) Кабель управления сварочной горелки
7		Гнездо подключения (сварка ВИГ горячей проволокой) Ток горячей проволоки, отрицательный потенциал
8		Быстродействующая соединительная муфта Защитный газ

Поз.	Символ	Описание
9		Гнездо подключения (ВИГ) Сварочный ток, отрицательный потенциал

- Проложить прямо комплект шлангов горелки.
- Штекер подачи проволоки сварочной горелки ввести в гнездо проволочного электрода и зафиксировать вращением по часовой стрелке.
- Вставить штекер кабеля подачи сварочного тока (TIG) в гнездо подключения и зафиксировать его поворотом по часовой стрелке.
- Вставить ниппель с быстродействующим соединением для подачи защитного газа в быстродействующую соединительную муфту и зафиксировать.
- Вставить кабель управления сварочной горелки в гнездо подключения (12-контактное) и зафиксировать накидной гайкой.

Если имеется в наличии:

- Зафиксировать штуцера подключения шлангов охлаждающей воды в соответствующих быстродействующих соединительных муфтах:
отвод – красный - к быстродействующей соединительной муфте, красная (отвод охлаждающей жидкости)
иподача – синий – к быстродействующей соединительной муфте, синяя (подача охлаждающей жидкости).
- Вставить штекер кабеля подачи тока для предварительного нагрева проволоки в гнездо подключения (горячая проволока для сварки TIG) и зафиксировать его поворотом по часовой стрелке.

5.1.11.1 Назначение контактов кабеля управления

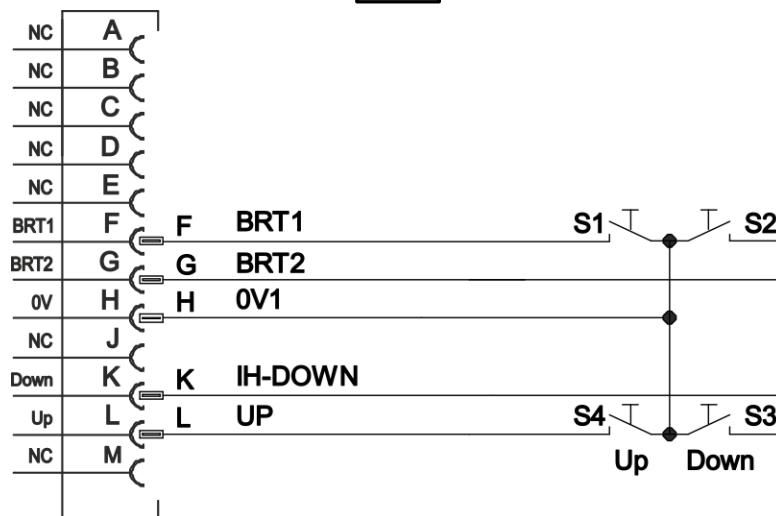


Рисунок 5-12

5.1.12 Подача проволоки

ОСТОРОЖНО



Опасность травмирования вследствие контакта с подвижными узлами!
Устройства подачи проволоки оснащены подвижными компонентами, которые могут захватить кисти рук, волосы, предметы одежды или инструменты и нанести травмы человеку!

- Не подходите к вращающимся или подвижным компонентам и частям привода!
- Следите за тем, чтобы крышки корпуса и защитные крышки во время работы были закрыты!



Опасность травмирования вследствие неконтролируемого выхода сварочной проволоки!

Сварочная проволока может подаваться на высокой скорости, и при неправильной или неполной протяжке проволоки она может выйти и нанести травмы!

- Перед подключением к электросети протяните проволоку от катушки до сварочной горелки надлежащим образом!
- Регулярно проверяйте правильность протяжки проволоки!
- Следите, чтобы во время работы все крышки корпуса и защитные крышки были закрыты!

5.1.12.1 Открыть защитную крышку привода устройства подачи проволоки



Для следующих операций необходимо открыть защитную крышку привода устройства подачи проволоки. Перед началом работы следует обязательно закрыть защитную крышку.

- Разблокировать и открыть защитную крышку.

5.1.12.2 Установка катушки с проволокой

ОСТОРОЖНО



Существует опасность получения травм, если катушка проволоки закреплена ненадлежащим образом.

При ненадлежащем закреплении катушка проволоки может вырваться из отсека для катушки и упасть, что может привести к повреждению оборудования или травмам.

- Правильно закрепить катушку проволоки в отсеке для катушки.
- Прежде чем начинать работу с оборудованием, каждый раз проверять, надежно ли закреплена катушка.

☞ Можно использовать стандартные стрелковые катушки D300. Для применения стандартных корзиночных катушек (DIN 8559) необходим переходник > см. главу 9.

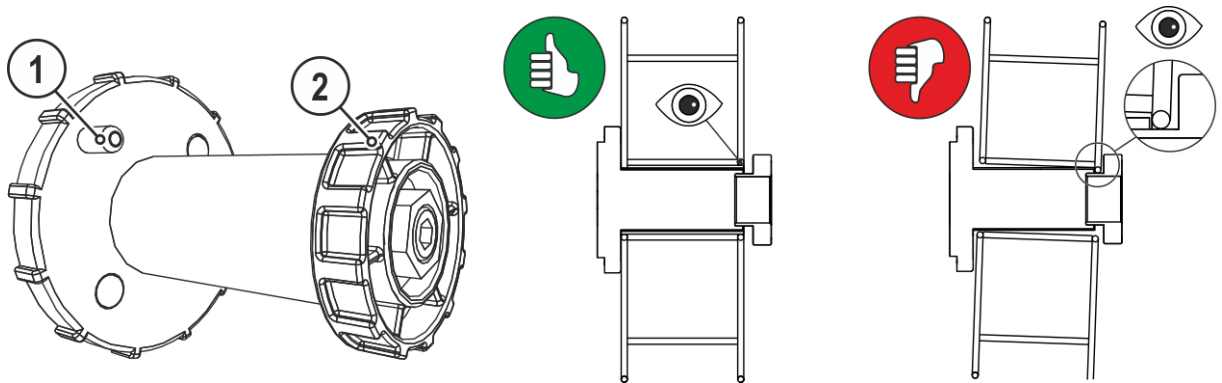


Рисунок 5-13

Поз.	Символ	Описание
1		Поводковый палец Для фиксации катушки с проволокой
2		Гайка с накаткой Для фиксации катушки с проволокой

- Ослабьте гайку с накаткой на стержне катушки.
- Закрепите катушку со сварочной проволокой на стержне катушки таким образом, чтобы штифт поводка защелкнулся в отверстии, просверленном в катушке.
- Снова затяните гайку с накаткой для крепления катушки с проволокой.

5.1.12.3 Замена роликов подачи проволоки

☞ **Неудовлетворительные результаты сварки вследствие нарушения подачи проволоки! Ролики устройства подачи проволоки должны соответствовать диаметру проволоки и материалу.**

- По надписи на роликах проверить, соответствуют ли они диаметру проволоки. При необходимости перевернуть или заменить!
- Для стальной проволоки и проволоки из других твердых металлов использовать ролики с V-образным пазом,
- Для алюминиевой проволоки и проволоки из других мягких, легированных металлов использовать приводные ролики с U-образным пазом.
- Для порошковой проволоки использовать приводные ролики с рифленным U-образным пазом.
- Новые приводные ролики отодвинуть таким образом, чтобы на приводном ролике можно было увидеть надпись с диаметром используемой проволоки.
- Приводные ролики надежно фиксируются с помощью болтов с накатанной головкой.

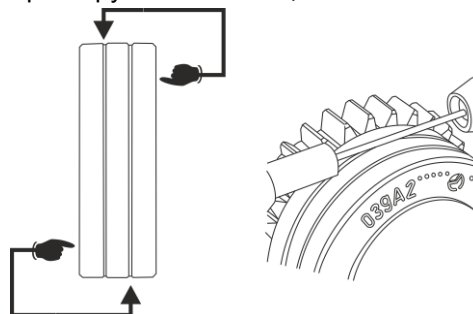


Рисунок 5-14

5.1.12.4 Установка проволочного электрода

⚠ ОСТОРОЖНО



Опасность травмирования сварочной проволокой, выходящей из сварочной горелки!

Сварочная проволока может выйти из сварочной горелки на большой скорости и привести к повреждению частей тела, лица и глаз!

- Никогда не направляйте сварочную горелку на себя или на других людей!



При неподходящем прижимном давлении износ роликов устройства подачи проволоки усиливается!

- С помощью регулировочных гаек прижимных узлов следует настроить такое прижимное давление, при котором проволочный электрод будет подаваться и проскальзывать в случае блокировки катушки проволоки!
- Установить для передних роликов (если смотреть в направлении подачи) более высокое прижимное давление!



Скорость заправки можно плавно регулировать путем одновременного нажатия кнопки заправки сварочной проволоки и вращения ручки потенциометра скорости подачи проволоки. На левом индикаторе устройства управления отображается выбранная скорость заправки, а на правом — текущее значение тока двигателя привода устройства подачи проволоки.



Заправка и вывод проволоки может также осуществляться путем нажатия кнопок сварочной горелки. > см. главу 5.1.15

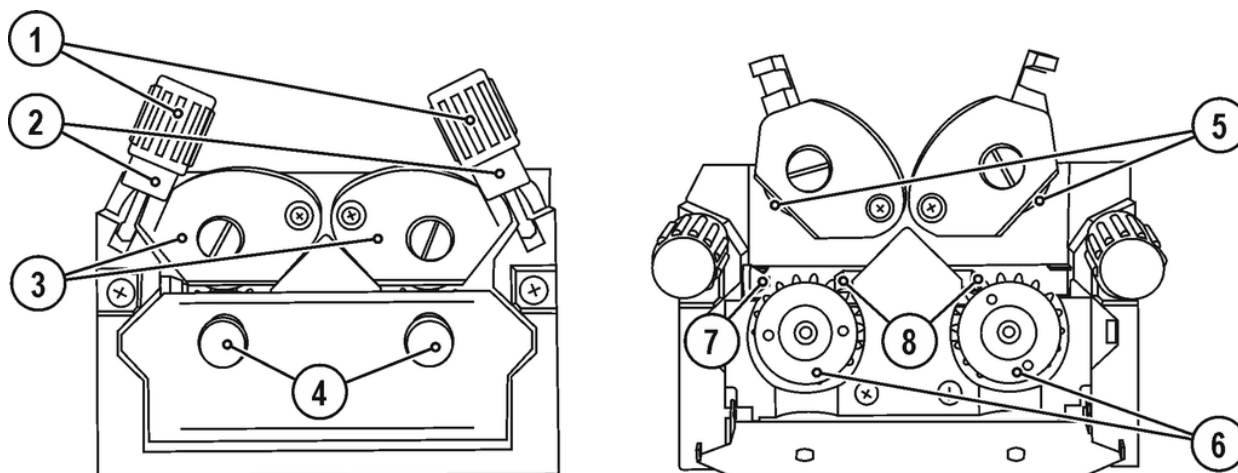


Рисунок 5-15

Поз.	Символ	Описание
1		Регулировочная гайка
2		Прижимной узел Фиксация натяжного узла и настройка прижимного давления.
3		Натяжной узел
4		Винт с накатанной головкой
5		Прижимной ролик
6		Приводной ролик
7		Проволокоприемный ниппель
8		Направляющая труба

- Проложить прямо комплект шлангов горелки.
- Отпустить и откинуть прижимные узлы (натяжные узлы с роликами противодействия автоматически откинутся вверх).
- Аккуратно отмотать сварочную проволоку с катушки и пропустить через ниппель ввода проволоки, по жёлобу подающих роликов и через направляющую трубу в капиллярную трубку или тефлоновый сердечник.
- Снова отжать натяжные узлы с роликами противодействия и откинуть прижимные узлы кверху (проволочный электрод должен находиться в пазу подающего ролика).
- Настроить прижимное давление с помощью регулировочных гаек прижимного узла.
- Нажмите кнопку заправки, чтобы проволочный электрод появился у сварочной горелки

5.1.12.5 Установка тормоза катушки

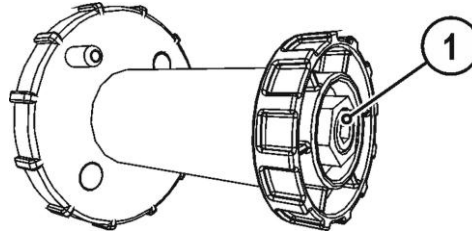



Рисунок 5-16

Поз.	Символ	Описание
1		Винт с полупотайной головкой с внутренним шестигранником Закрепление отделения для катушки с проволокой и настройка тормоза катушки

- Затянуть винт с полупотайной головкой с внутренним шестигранником (8 мм) по часовой стрелке, чтобы увеличить тормозное действие.

 **Тормоз катушки затянуть настолько, чтобы при остановке электромотора устройства подачи проволоки катушка не двигалась, но при работе не блокировалась!**

5.1.13 Подача защитного газа

5.1.13.1 Подача защитного газа

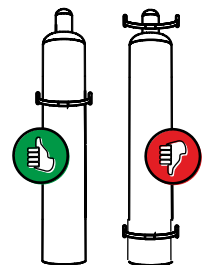
ВНИМАНИЕ




Опасность травмирования вследствие неправильного обращения с баллонами защитного газа!

Неадекватное или недостаточно надежное крепление баллонов защитного газа может привести к тяжелым травмам!

- Установить баллон защитного газа в предусмотренные держатели и зафиксировать крепежными элементами (цепь/ремень)!
- Баллон защитного газа необходимо фиксировать в верхней части!
- Крепежные элементы должны тесно прилегать к баллону!



 **Беспрепятственная подача защитного газа из баллона с защитным газом к сварочной горелке является основным условием для оптимальных результатов сварки. Кроме того, закупоренная система подачи защитного газа может привести к выходу из строя сварочной горелки!**

- Если соединительный штуцер защитного газа больше не используется, необходимо снова установить на него желтую защитную крышку!
- Все соединения в системе подачи защитного газа должны быть герметичными!

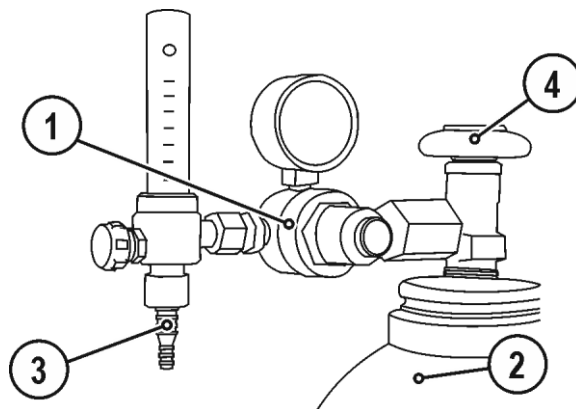


Рисунок 5-17

Поз.	Символ	Описание
1		Редуктор давления
2		Баллон с защитным газом
3		Выходной стороне редуктора
4		Клапан газового баллона

- Установить баллон защитного газа в предусмотренное для этого крепление баллона.
- Зафиксировать баллон защитного газа страховочной цепью.
- Герметично привинтите редуктор на вентиль газового баллона.
- Герметично привинтите газовый шланг к редуктору давления.
- Прикрутите газовый шланг к присоединительному ниппелю для подачи защитного газа с обратной стороны устройства с помощью накидной гайки.

5.1.14 Настройка расхода защитного газа

⚠ ОСТОРОЖНО



Поражение электрическим током!

При настройке расхода защитного газа на сварочной горелке возникает напряжение холостого хода или импульсы высоковольтного зажигания, которые в случае контакта могут привести к поражению электрическим током или ожогам.

- Во время процесса настройки сварочная горелка должна быть электрически изолированной на случай контакта с людьми, животными или предметами.

Как очень низкое, так и очень высокое значение защитного газа может привести к попаданию воздуха в сварочную ванну и, как следствие, к образованию пор. Настроить расход защитного газа в соответствии со сварочным заданием!

- Медленно открыть вентиль газового баллона.
- Открыть редуктор.
- Включить источник тока главным выключателем.
- Активировать функцию теста газа > см. главу 5.1.14.1 (сварочное напряжение и двигатель механизма подачи проволоки выключены, чтобы предотвратить случайное зажигание дуги).
- Отрегулировать расход защитного газа с помощью редуктора в соответствии с применением.

Указания по настройке

Вид сварки	Рекомендуемый расход защитного газа
МАГ сварка	Диаметр проволоки x 11,5 = л/мин
Пайка МИГ	Диаметр проволоки x 11,5 = л/мин
Сварка МИГ (алюминий)	Диаметр проволоки x 13,5 = л/мин (100% аргон)
Сварка ВИГ	Диаметр газового сопла в мм равен расходу газа в л/мин.

При использовании газовых смесей с высоким содержанием гелия количество газа должно быть более высоким!

При необходимости количество газа можно скорректировать на основе следующей таблицы:

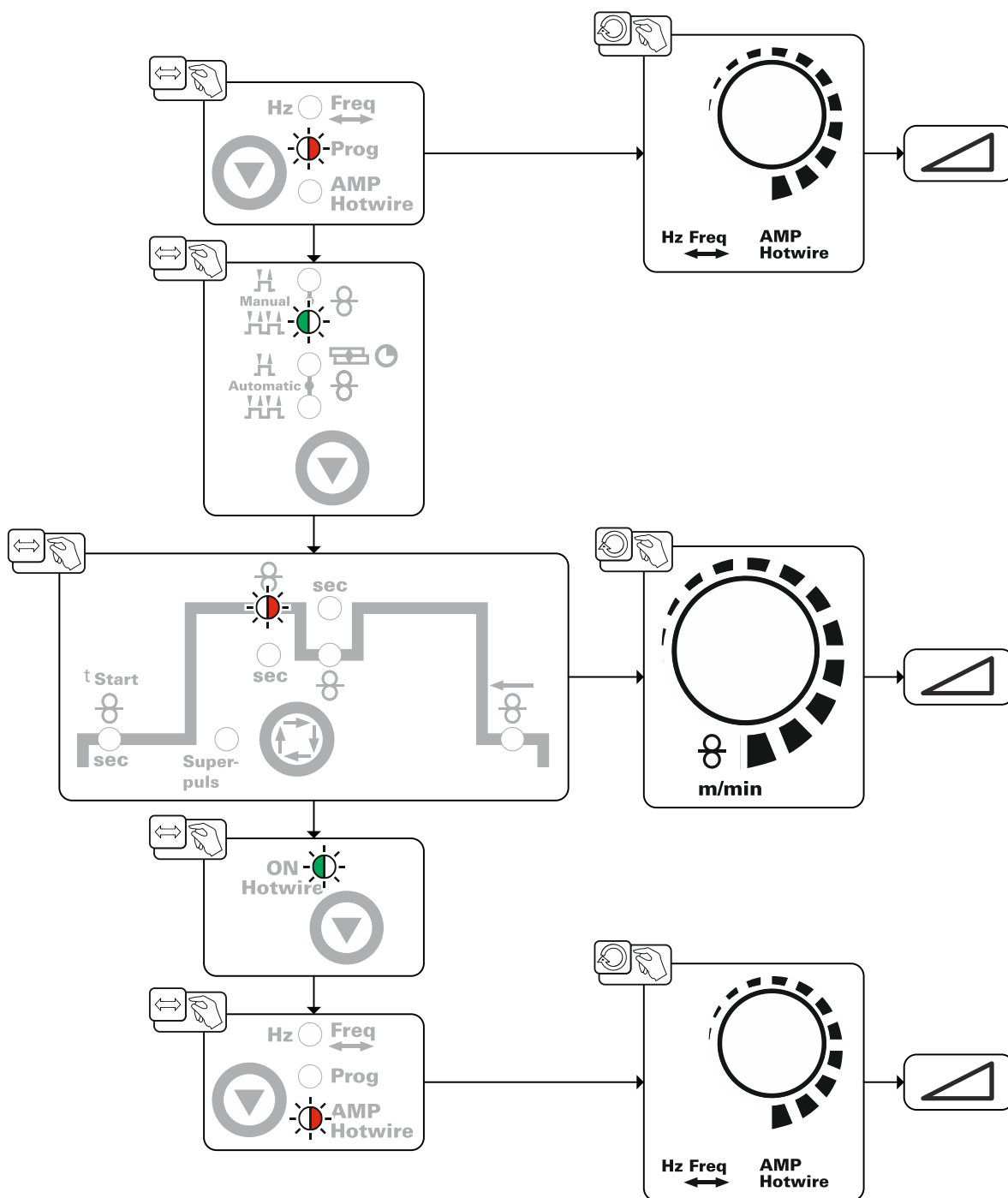


Рисунок 5-20

5.1.16.1 superPuls

Функция superPuls от EWM позволяет выполнить автоматический переход между двумя рабочими точками одного процесса.

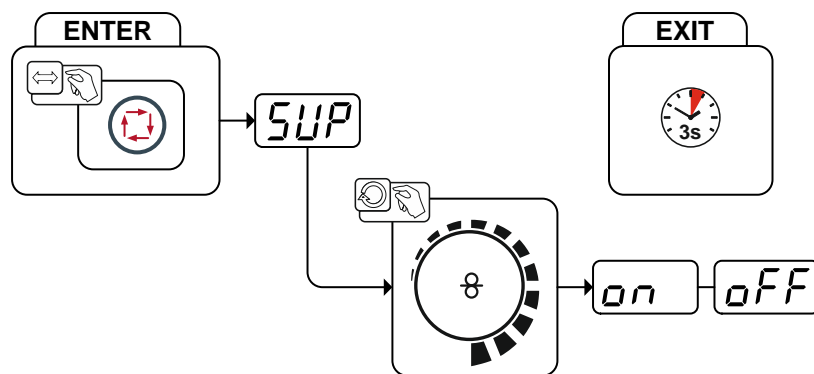


Рисунок 5-21

Индикация	Настройка/Выбор
SUP	Выбор функции superPuls Включить/выключить функцию
on	Включение Включение функции аппарата
off	Выключение Выключение функции аппарата

5.1.17 Режимы работы (циклограммы)

Кнопка горелки 1 (BRT 1) позволяет включать или выключать подачу сварочного тока. Кнопка горелки 2 (BRT 2) используется для включения или выключения подачи проволоки.

С помощью кнопки горелки 2 (BRT 2) можно также заправить проволоку или вывести ее путем короткого Нажатия и удерживания.

Для управления можно использовать один из четырех режимов работы (см. следующие циклограммы). При помощи кнопок горелки 3 и 4 (BRT 3 и BRT 4) осуществляется плавная регулировка подачи проволоки.

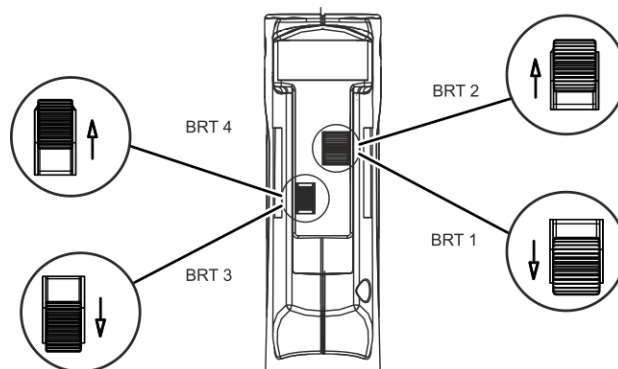


Рисунок 5-22

5.1.17.1 Условные обозначения

Символ	Значение
	Нажать кнопку горелки
	Отпустить кнопку горелки
	Нажать кнопку горелки (короткое нажатие)
	Подача защитного газа
I	Мощность сварки
	2-тактный ручной
	4-тактный ручной
	2-тактный автоматический
	4-тактный автоматический
t	Время
P _{START}	Стартовая программа
P _A	Главная программа
P _B	Сокращенная главная программа
P _{END}	Конечная программа
	Подача проволоки

5.1.17.2 2-тактный ручной

 Необходимо переключить сварочный аппарат в 4-тактный режим работы.

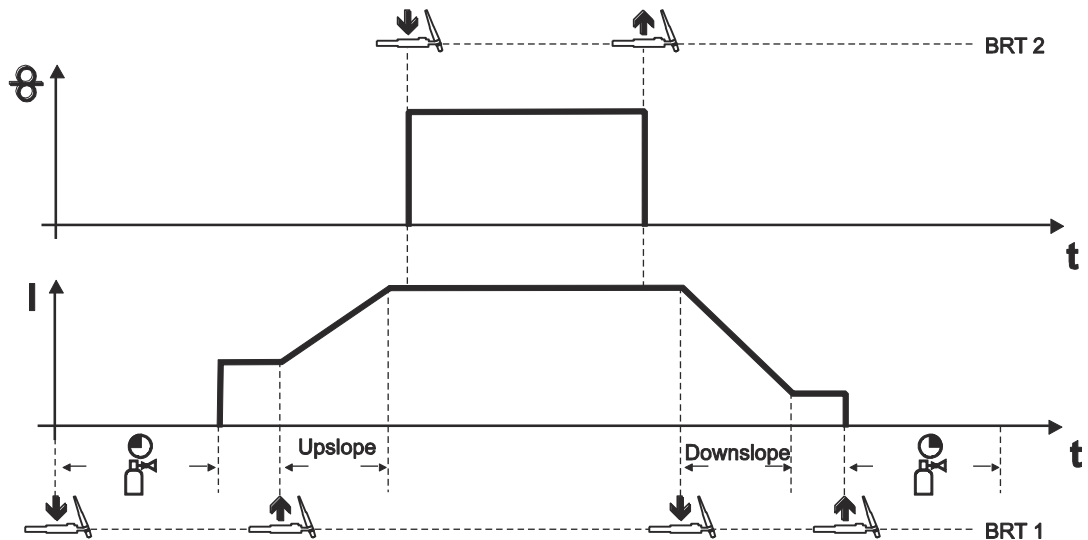


Рисунок 5-23

1-й такт (ток)

- Нажать кнопку горелки 1 (BRT 1), начинается отсчет времени предварительной подачи газа.
- Между вольфрамовым электродом и заготовкой генерируются высокочастотные импульсы, дуга зажигается.
- Проходит сварочный ток.

2-й такт (ток)

- Отпустить кнопку BRT 1.
- Сварочный ток в течение заданного времени нарастания увеличивается до величины основного тока AMP.

1-й такт (проволока)

- Нажать кнопку горелки 2 (BRT 2).
Начнется подача проволочного электрода.

2-ой такт (проволока)

- Отпустить кнопку BRT 2.
Подача проволочного электрода будет остановлена, происходит возврат проволочного электрода в соответствии с настройкой устройства отвода.

3-й такт (ток)

- Нажать кнопку BRT 1.
- Основной ток уменьшается в течение заданного времени спада.

4-й такт (ток)

- Отпустить кнопку BRT 1, сварочная дуга гаснет.
- Защитный газ подается с настроенным временем продувки газом.

5.1.17.3 4-тактный Ручной

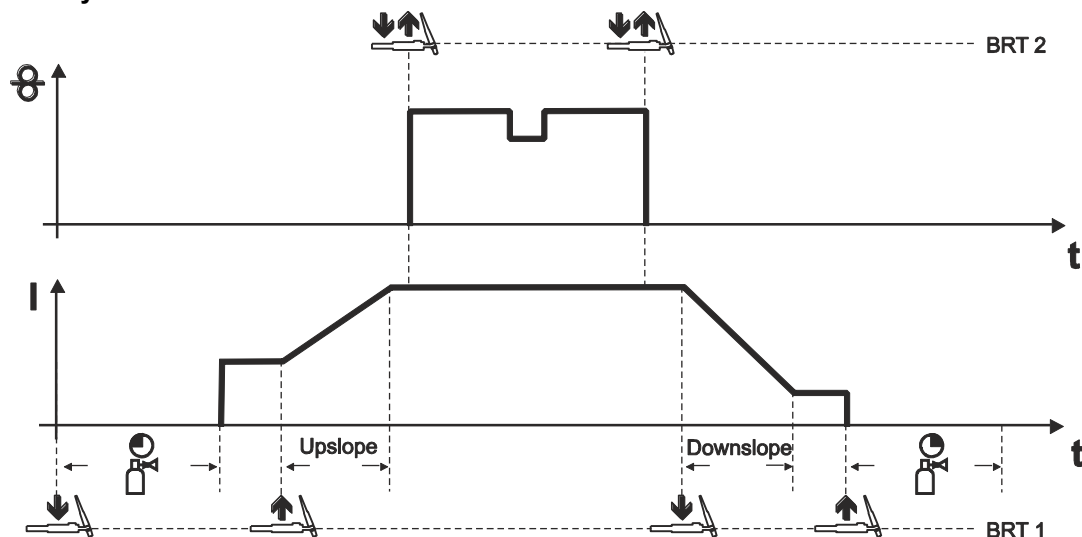


Рисунок 5-24

Этот режим работы отличается от 2-тактного следующими параметрами:

- Подача проволоки инициируется путем нажатия и отпускания кнопки BRT 2.
- Путем короткого нажатия можно уменьшить скорость подачи проволоки.
- Повторное нажатие и отпускание кнопки BRT 2 приводит к остановке подачи проволоки (не нужно постоянно удерживать кнопку горелки, что особенно удобно при работе с длинными сварными швами).

Завершение сварочного процесса:

- Нажать и удерживать кнопку BRT 1 дольше установленного времени короткого нажатия.

Подачу проволоки можно остановить путем нажатия кнопки горелки BRT2. Для этого следует активировать параметр «3-тактный», > см. главу 5.2.

5.1.17.4 2-тактный ручной

Необходимо переключить сварочный аппарат в 2-тактный режим работы.

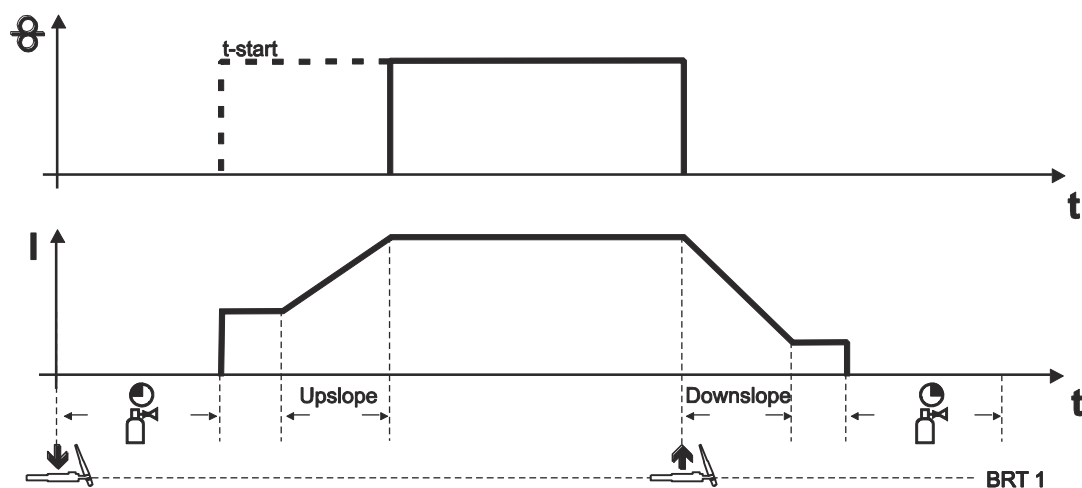


Рисунок 5-25

1-й такт (ток)

- Нажать и удерживать кнопку горелки 1 (BRT 1).
- Начинается отсчет времени предварительной подачи газа.
- Между электродом и заготовкой генерируются высокочастотные импульсы, дуга зажигается.
- Сварочный ток поступает и сразу достигает установленного значения стартового тока I_{start} .
- ВЧ-зажигание отключается.
- Сварочный ток в течение заданного времени нарастания увеличивается до величины основного сварочного тока AMP.
- Проволочный электрод подается по истечении времени задержки запуска (t-start).

2-й такт (ток)

- Отпустить кнопку BRT 1.
- Подача проволочного электрода будет остановлена, происходит возврат проволочного электрода в соответствии с настройкой устройства отвода.
- Основной ток уменьшается в течение заданного времени спада, сварочная дуга гаснет
- Защитный газ подается с настроенным временем продувки газом.

5.1.17.5 4-тактный ручной



Необходимо переключить сварочный аппарат в 4-тактный режим работы.

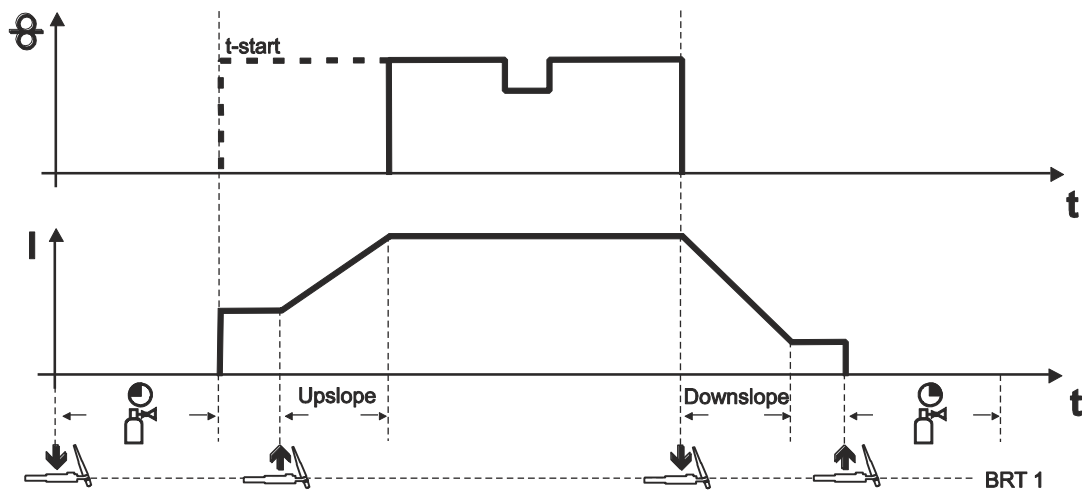


Рисунок 5-26

1-й такт (ток)

- Нажать кнопку горелки 1 (BRT 1), начинается отсчет времени предварительной подачи газа.
- Между вольфрамовым электродом и заготовкой генерируются высокочастотные импульсы, дуга зажигается.
- Проходит сварочный ток.

2-й такт (ток)

- Отпустить кнопку BRT 1.
- Сварочный ток в течение заданного времени нарастания увеличивается до величины основного тока AMP.

1-й такт (проволока)

- Проволочный электрод подается по истечении времени задержки запуска (t-start).

3-й такт (ток)

- Нажать кнопку BRT 1.
- Основной ток уменьшается в течение заданного времени спада.

2-й такт (проволока)

- Подача проволочного электрода будет остановлена, происходит возврат проволочного электрода в соответствии с настройкой устройства отвода.

4-й такт (ток)

- Отпустить кнопку BRT 1, сварочная дуга гаснет.
- Защитный газ подается с настроенным временем продувки газом.
- Путем короткого нажатия можно уменьшить скорость подачи проволоки.
- Повторное нажатие и отпускание кнопки BRT 1 приводит к остановке подачи проволоки (не нужно постоянно удерживать кнопку горелки, что особенно удобно при работе с длинными сварными швами).

Завершение сварочного процесса:

- Нажать и удерживать кнопку BRT 1 дольше установленного времени короткого нажатия.

5.1.17.6 Прихватывание ВИГ

Необходимо переключить сварочный аппарат в 2-тактный режим работы.

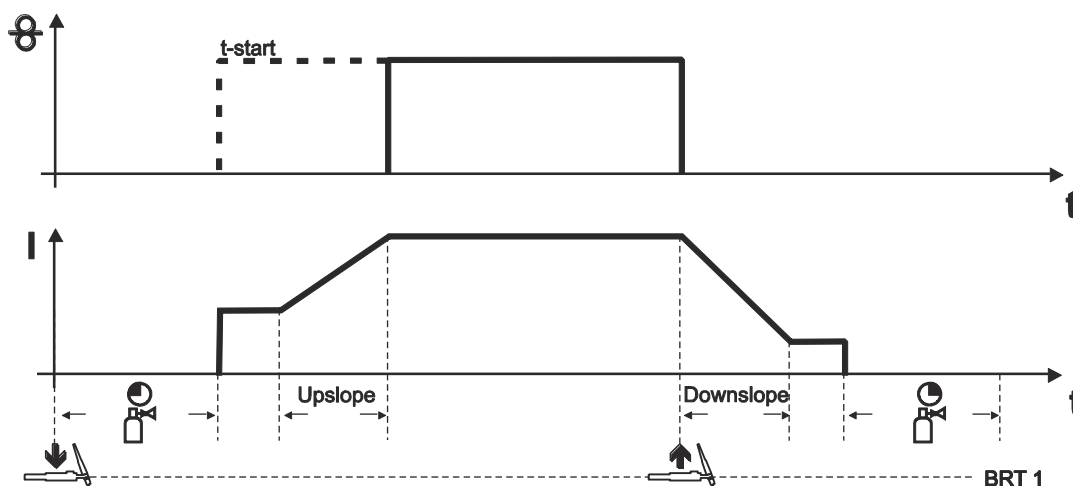


Рисунок 5-27

Порядок действий:

- Нажать и удерживать кнопку горелки 1 (BRT 1).
- Начинается отсчет времени предварительной подачи газа.
- Между электродом и заготовкой генерируются высокочастотные импульсы, дуга зажигается.
- Сварочный ток поступает и сразу достигает установленного значения стартового тока I_{start} .
- ВЧ-зажигание отключается.
- Сварочный ток в течение заданного времени нарастания увеличивается до величины основного сварочного тока AMP.
- Проволочный электрод подается по истечении времени задержки запуска ($t-start$).
- Отпустить кнопку BRT 1.
- Подача проволочного электрода будет остановлена, происходит возврат проволочного электрода в соответствии с настройкой устройства отвода.
- Основной ток уменьшается в течение заданного времени спада, сварочная дуга гаснет
- Защитный газ подается с настроенным временем продувки газом.

5.2 Меню и подменю системы управления аппаратом

5.2.1 Прямые меню (параметры в прямом доступе)

Функции, параметры и их значения, которые можно выбрать в прямом доступе, например, однократным нажатием клавиши.

5.2.2 Экспертное меню

Экспертное меню предоставляет доступ к настраиваемым параметрам, регулярная настройка которых не требуется. Количество отображаемых параметров можно ограничить путем отключения той или иной функции.

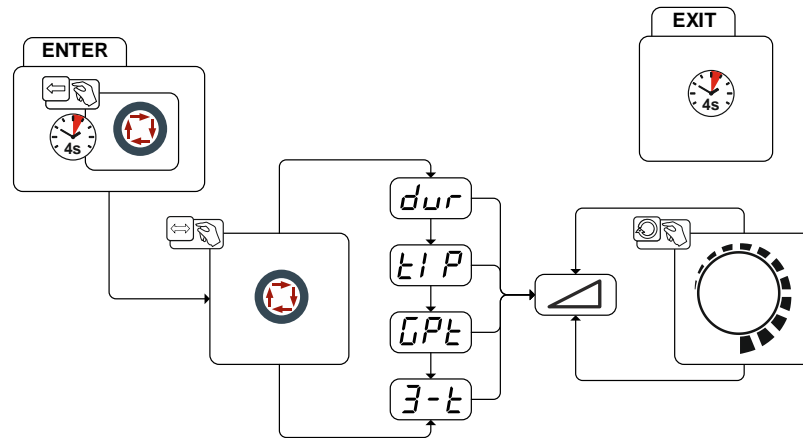


Рисунок 5-28

Индикация	Настройка/Выбор
	Скорость, отвод проволоки Диапазон настройки: от 1 м/мин. до 15 м/мин.
	Время короткого нажатия Диапазон настройки: 0,0-0,6 с (шаг - 0,1 с).
	Время продувки газом после окончания сварки Диапазон настройки: 0,0-40,0 с (шаг - 0,1 с)
	Прекращение подачи проволоки в ручном 4-тактном режиме <ul style="list-style-type: none"> • on = проволока останавливается на 3-ем такте • off = проволока останавливается на 4-ом такте (заводская настройка)

5.3 Управление доступом

Для защиты от несанкционированного или случайного изменения параметров сварки на аппарате можно заблокировать уровень ввода на устройстве управления при помощи замкового выключателя.

Настройка замкового выключателя 1 = возможность настройки любого параметра

Настройка замкового выключателя 0 = возможность изменения следующих элементов управления/функций ограничена:

- кнопка «Переключение индикации скорости подачи проволоки»;
- значение параметра «Ток предварительного нагрева проволоки» отображается, но не может быть изменено;
- значение параметра «Движение проволоки вперед-назад» отображается, но не может быть изменено;
- значения параметров циклограммы отображаются, но не могут быть изменены.

5.4 Держатель сварочной горелки

Описанное ниже изделие поставляется в комплекте с аппаратом.

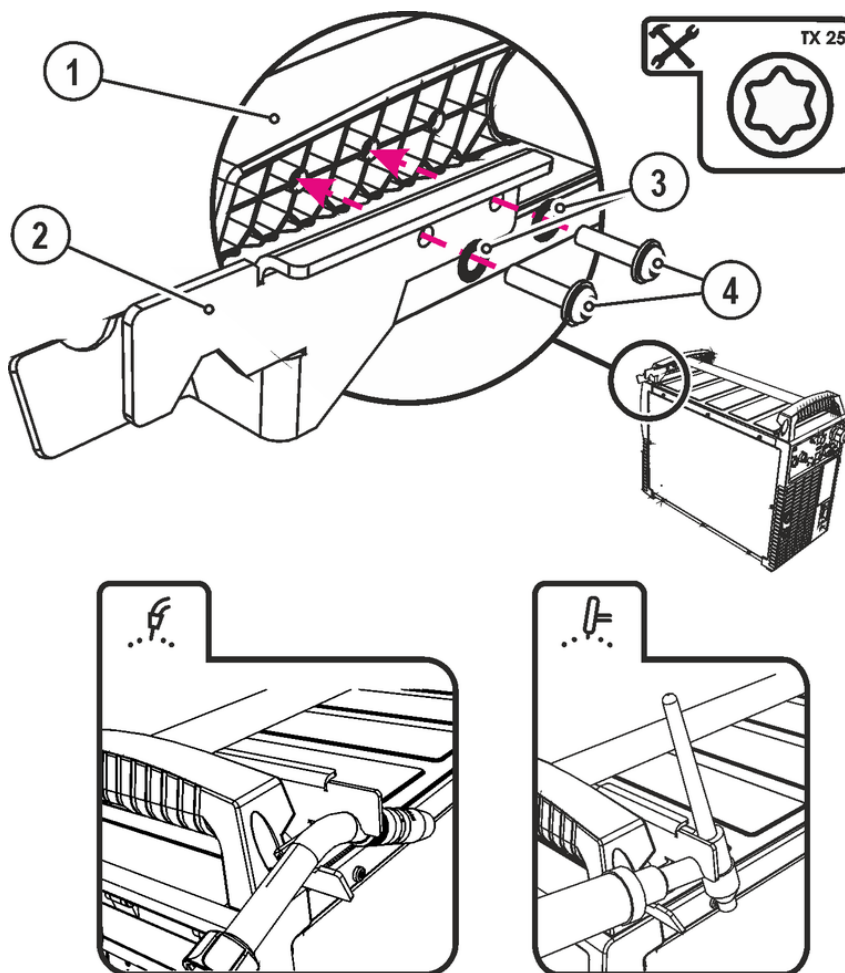


Рисунок 5-29

Поз.	Символ	Описание
1		Поперечина ручки для транспортировки
2		Держатель горелки
3		Стопорные шайбы с упругими зубцами
4		Крепежные винты

- Привинтить держатель горелки при помощи крепежного болта к поперечине ручки для транспортировки.
- Вставить сварочную горелку в держатель как показано на рисунке.

6 Техническое обслуживание, уход и утилизация

6.1 Общее

ОПАСНОСТЬ



Опасность травмирования в результате поражения электрическим током после выключения!

Работы на открытом аппарате могут привести к травмам с летальным исходом! Во время работы конденсаторы, находящиеся в аппарате, заряжаются электрическим напряжением. Это напряжение присутствует еще до 4 минут после извлечения сетевой вилки из розетки.

1. Выключите аппарат.
2. Извлеките сетевую вилку из розетки.
3. Подождите минимум 4 минуты, пока не разрядятся конденсаторы!

ВНИМАНИЕ



Ненадлежащее техническое обслуживание, проверка и ремонт.

Техническое обслуживание, проверка и ремонт продукта должны выполняться только квалифицированным и компетентным персоналом. Компетентный специалист — это специалист, который, опираясь на свое образование, знания и опыт, в состоянии распознать возможные опасности и их последствия при проверке источников сварочного тока, а также принять требуемые меры безопасности.

- Соблюдать предписания по техническому обслуживанию > см. главу 6.3.
- Если оборудование не пройдет одну из перечисленных ниже проверок, то эксплуатация аппарата запрещается до тех пор, пока неисправность не будет устранена и не будет произведена повторная проверка.

Ремонт и техническое обслуживание должны осуществляться только квалифицированным и авторизованным персоналом, в противном случае гарантийные обязательства аннулируются. По всем вопросам технического обслуживания следует обращаться в специализированное торговое предприятие, в котором был приобретен аппарат. Возврат аппарата в оговоренных случаях может производиться только через это предприятие. Для замены используйте только фирменные запасные детали. При заказе запасных деталей необходимо указывать тип аппарата, серийный номер и номер изделия, типовое обозначение и номер запасной детали.

Данный аппарат практически не нуждается в техническом обслуживании при соблюдении указанных условий окружающей среды и обеспечении нормальных условий эксплуатации. Необходимость в уходе минимальная.

При эксплуатации загрязненного аппарата сокращаются срок службы и продолжительность включения. Основными критериями для определения интервалов очистки являются условия окружающей среды и связанное с ними загрязнение аппарата (однако очистку следует выполнять не реже двух раз в год).

6.2 Чистка

- Очистить наружные поверхности влажной тканью (не использовать агрессивные чистящие средства).
- Продуть вентиляционный канал и при необходимости пластины системы охлаждения аппарата сжатым воздухом без масла и воды. Сжатый воздух может раскрутить вентиляторы аппарата до скорости выше максимально допустимой, что приведет к их разрушению. Не направляйте поток сжатого воздуха непосредственно на вентиляторы аппарата, при необходимости обеспечьте их механическую блокировку.
- Проверьте жидкость охлаждения на наличие загрязнений и при необходимости замените.

6.2.1 Грязеулавливающий фильтр

Благодаря снижению расхода охлаждающего воздуха сокращается продолжительность включения сварочного аппарата. По мере загрязнения (не реже чем раз в 2 месяца) необходимо снимать и очищать грязеулавливающий фильтр (например, путем продувки сжатым воздухом).

6.3 Работы по техническому обслуживанию, интервалы

6.3.1 Ежедневные работы по техобслуживанию

Визуальная проверка

- Кабель подключения к сети и его устройство для разгрузки натяжения и крепления
- Элементы крепления газового баллона
- Проверить пакет шлангов и токовые разъемы на наличие внешних повреждений, при необходимости заменить или поручить ремонт специалистам!
- Газовые шланги и их переключающие устройства (электромагнитный клапан)
- Все разъемы и быстроизнашивающиеся детали вручную проверить на прочность посадки, при необходимости подтянуть.
- Проверить правильность крепления катушки проволоки.
- Транспортировочные ролики и элементы их крепления
- Элементы, предназначенные для транспортировки (ремень, рым-болты, ручка)
- Прочее, общее состояние

Проверка функционирования

- Контрольные, сигнальные, защитные и исполнительные устройства (Проверка функционирования)
- Кабели сварочного тока (проверить на прочность посадки и фиксацию)
- Газовые шланги и их переключающие устройства (электромагнитный клапан)
- Элементы крепления газового баллона
- Проверить правильность крепления катушки проволоки.
- Проверить правильность посадки винтовых и вставных соединений, а также быстроизнашивающихся деталей, при необходимости подтянуть.
- Удалить прилипшие остатки материалов, появившиеся вследствие попадания брызг во время сварки.
- Регулярно чистить ролики для подачи проволоки (в зависимости от степени загрязнения).

6.3.2 Ежемесячные работы по техобслуживанию

Визуальная проверка

- Повреждение корпуса (передняя, задняя и боковые стенки)
- Транспортировочные ролики и элементы их крепления
- Элементы, предназначенные для транспортировки (ремень, рым-болты, ручка)
- Проверить шланги охлаждающей жидкости и их соединения на предмет загрязнения

Проверка функционирования

- Переключатели, командоаппараты, устройства аварийного выключения, устройство понижения напряжения, сигнальные и контрольные лампочки
- Проверка элементов проволоочной проводки (входной ниппель, направляющая труба для ввода проволоки) на предмет прочной посадки.
- Проверить шланги охлаждающей жидкости и их соединения на предмет загрязнения
- Проверка и чистка сварочной горелки. Образование отложений внутри горелки может привести к короткому замыканию, существенному ухудшению результатов сварки и, как следствие, к повреждению горелки!

6.3.3 Ежегодная проверка (осмотр и проверка во время эксплуатации)

Необходимо выполнять регулярную проверку согласно стандарту IEC 60974-4 «Регулярный осмотр и проверка». Наряду с упомянутыми здесь предписаниями касательно проверок следует соблюдать и соответствующее национальное законодательство.



Более подробную информацию можно найти в прилагаемой брошюре «Warranty registration», а также на сайте www.ewm-group.com в разделах о гарантии, техническом обслуживании и проверке!

6.4 Утилизация изделия



Правильная утилизация!

Аппарат изготовлен из ценных материалов, которые можно превратить в сырье путем вторичной переработки; он также содержит электронные узлы, подлежащие ликвидации.



- **Не выбрасывайте оборудование вместе с бытовыми отходами!**
- **Соблюдайте официальные предписания по утилизации!**
- Согласно европейским положениям (директива 2012/19/EU Европейского парламента и совета от 4.7.2012) использованные электрические и электронные приборы не должны передаваться на пункты приема несортированных отходов. Они должны собираться по отдельности. Символ мусорного бака на колесах указывает на необходимости отдельного сбора отходов. Такой прибор должен передаваться для утилизации или для повторного использования на предусмотренные для этого пункты отдельного сбора отходов.
- В Германии согласно закону (закон о сбыте, возврате и экологически безвредной утилизации электрических и электронных приборов (ElektroG) от 16.3.2005) устаревший прибор должен быть передан на специальный пункт сбора, отделенный от пункта сбора несортированных отходов. Общественно-правовые организации по утилизации отходов (коммуны) оборудуют для этого пункты сбора, в которых устаревшие приборы бесплатно изымаются из частных хозяйств.
- Информация о возврате или сборе устаревших приборов передается в ответственные органы городского или коммунального управления.
- Фирма EWM принимает участие в разрешенной системе утилизации и вторичного использования и зарегистрирована в реестре устаревших электроприборов (EAR) под номером WEEE DE 57686922.
- Кроме того, на территории Европы возможен возврат аппаратов партнерам фирмы EWM по сбыту.


6.5 Соблюдение требований RoHS

Мы, компания EWM AG Mündersbach, настоящим заявляем, что все изделия поставляемые нами, на которые распространяется действие Директивы по ограничению использования вредных веществ (RoHS), отвечают требованиям данной директивы (см. также применимые директивы ЕС в Декларации соответствия аппарата).

7 Устранение неполадок

Все изделия проходят жесткий производственный и выходной контроль. Если, несмотря на это, в работе изделия возникают какие-либо неисправности, проверьте его в соответствии с представленным ниже списком. Если проверка не приведет к восстановлению работоспособности изделия, необходимо сообщить об этом уполномоченному дилеру.

7.1 Контрольный список по устранению неисправностей

 **Основным условием безупречной работы является применение оборудования аппарата, подходящего к используемому материалу и газу!**

Экспликация	Символ	Описание
	↯	Ошибка / Причина
	✘	Устранение неисправностей

Неисправность в системе жидкости охлаждения/отсутствует жидкость охлаждения

- ↯ Недостаточный расход жидкости охлаждения
 - ✘ Проверить уровень жидкости охлаждения и при необходимости долить
 - ✘ Устранить места излома в системе линий (пакеты шлангов)
 - ✘ Сбросить установочный автомат насоса для перекачки жидкости охлаждения путем нажатия элемента управления
- ↯ Воздух в контуре жидкости охлаждения
 - ✘ Удаление воздуха из контура жидкости охлаждения > см. главу 7.4

Неисправности

- ↯ После включения горят все сигнальные лампочки панели управления
- ↯ После включения не горит ни одна сигнальная лампочка панели управления
- ↯ Отсутствует сварочная мощность
 - ✘ Выход фазы из строя > проверить подключение к сети (предохранители)
- ↯ Не удается настроить некоторые параметры (аппараты с блокировкой доступа)
 - ✘ Уровень ввода заблокирован, выключить блокировку доступа > см. главу 5.3
- ↯ Проблемы с соединением
 - ✘ Подсоединить кабели управления или проверить правильность прокладки.

Перегрев сварочной горелки

- ↯ Ослабленные соединения для подачи сварочного тока
 - ✘ Затянуть соединения, ведущие к источнику тока, со стороны горелки и/или к заготовке
 - ✘ Надежно привинтить токовый наконечник
- ↯ Перегрузка
 - ✘ Проверить и откорректировать настройку сварочного тока
 - ✘ Использовать более мощную сварочную горелку

Неспокойная дуга

- ↯ Неподходящее или изношенное оборудование сварочной горелки
 - ✘ Настроить токоподводящий мундштук согласно диаметру и материалу проволоки, при необходимости заменить
 - ✘ Адаптировать проволочную проводку под используемый материал, продуть и при необходимости заменить
- ↯ Включения материала в вольфрамовом электроде из-за контакта с присадочным материалом или заготовкой
 - ✘ Подшлифовать или заменить вольфрамовый электрод
- ↯ Несовместимые настройки параметров
 - ✘ Проверить настройки, при необходимости исправить


Проблемы, связанные с подачей проволоки


- ✓ Неподходящее или изношенное оборудование сварочной горелки
 - ✗ Подогнать токоподводящий мундштук (холодная проволока / горячая проволока) под диаметр проволоки, продуть и при необходимости заменить
 - ✗ Адаптировать проволочную проводку под используемый материал, продуть и при необходимости заменить
- ✓ Контактное сопло засорилось
 - ✗ Очистить, впрыснуть спрей для сварочных работ и при необходимости заменить
- ✓ Настройка тормоза катушки > см. главу 5.1.12.5
 - ✗ Проверить настройки, при необходимости исправить
- ✓ Настройка прижимных узлов > см. главу 5.1.12.4
 - ✗ Проверить настройки, при необходимости исправить
- ✓ Изношенные катушки для проволоки
 - ✗ Проверить и при необходимости заменить
- ✓ На мотор механизма подачи проволоки не подается питание (в связи с перегрузкой сработал установочный автомат)
 - ✗ Сработавший предохранитель (с обратной стороны источника тока) следует вернуть в исходное положение путем нажатия кнопки
- ✓ Пакеты шлангов с перегибом
 - ✗ Комплект шлангов горелки необходимо выпрямить
- ✓ Несовместимые настройки параметров
 - ✗ Проверить настройки, при необходимости исправить
- ✓ Дуга между газовым соплом и заготовкой (пары металла на газовом сопле)
 - ✗ Заменить газовое сопло

Порообразование

- ✓ Неполноценная газовая среда или вообще ее отсутствие
 - ✗ Проверить настройку расхода защитного газа и при необходимости заменить баллон защитного газа
 - ✗ Закрыть место сварки защитными стенками (сквозняк влияет на результаты сварки)
 - ✗ Использовать газовую линзу при обработке алюминия и высоколегированной стали
- ✓ Неподходящее или изношенное оборудование сварочной горелки
 - ✗ Проверить размер газового сопла и при необходимости заменить
- ✓ Конденсат (водород) в газовом шланге
 - ✗ Заменить пакет шлангов

7.2 Сообщения об ошибках

 При возникновении ошибки сварочного аппарата загорается сигнальная лампочка общей неисправности, и на дисплее устройства управления появляется код ошибки (см. таблицу). В случае неисправности аппарата силовой блок отключается.

 Индикация номера возможной ошибки зависит от исполнения аппарата (интерфейсы/функции).

- Неисправности аппарата следует документировать и в случае необходимости передавать обслуживающему персоналу.

Сообщение о неисправности	Возможная причина	Устранение неисправности
Err 3	Неисправность тахометра	Проверить направляющую втулку для проволоки/пакет шлангов
Err 10	Ошибка защитного заземления	Выключить аппарат и снова его включить. Если неисправность не устранена, обратиться к специалисту по техническому обслуживанию.

Сообщение о неисправности	Возможная причина	Устранение неисправности
Err 34	Инвертор для предварительного нагрева проволоки	Выключить аппарат и снова его включить. Если неисправность не устранена, обратиться к специалисту по техническому обслуживанию.

7.3 Восстановление заводских настроек параметров сварки

Все параметры сварки, сохраненные заказчиком, заменяются заводскими настройками.

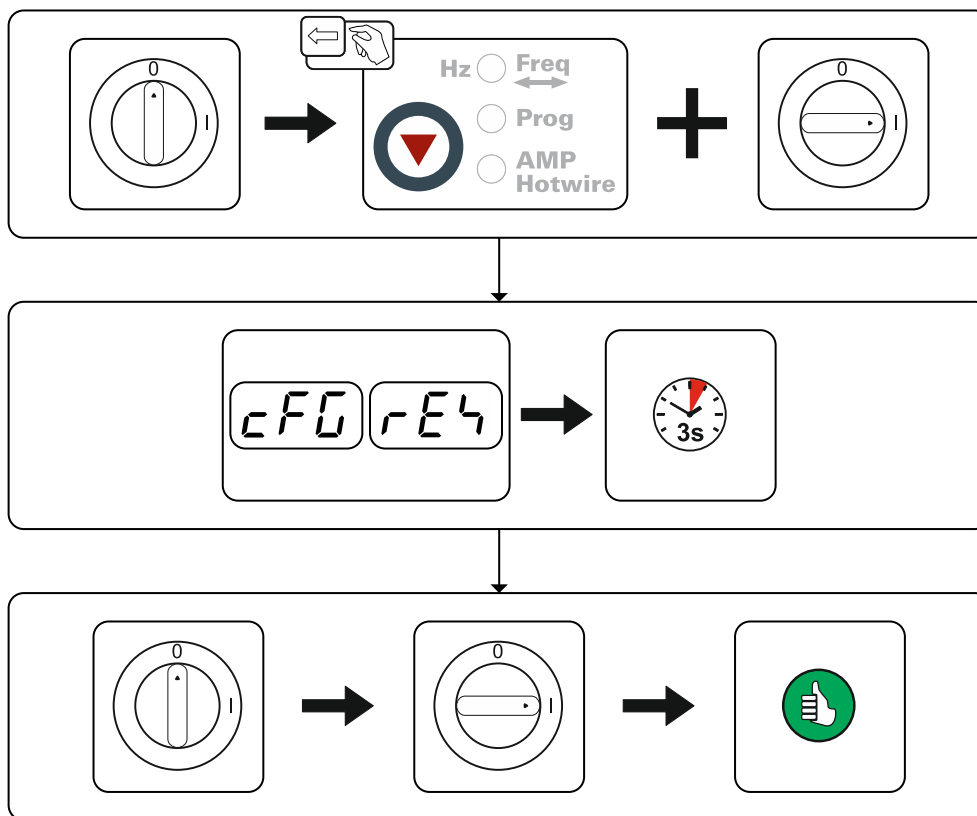



Рисунок 7-1

7.4 Удаление воздуха из контура жидкости охлаждения

 Для удаления воздуха из системы охлаждения следует всегда использовать синий штуцер, максимально углубленный в систему подачи жидкости охлаждения (поблизости от бака)!

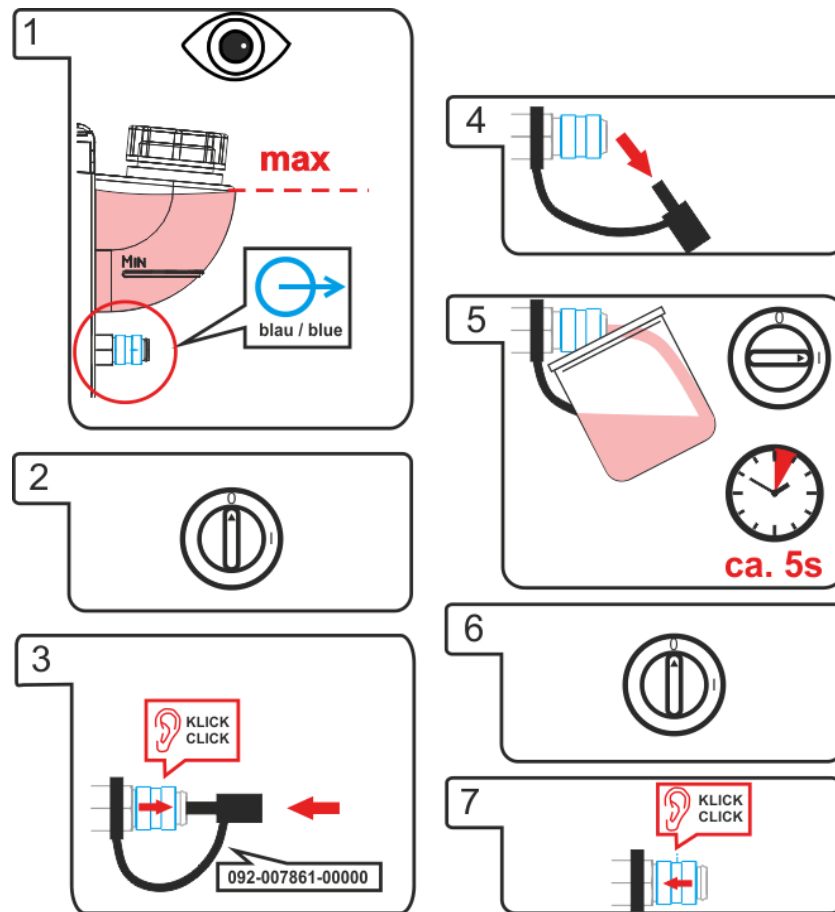





Рисунок 7-2

8 Технические характеристики

8.1 tigSpeed continuous drive 45 hotwire

 **Данные производительности и гарантия действительны только при использовании оригинальных запчастей и изнашивающихся деталей!**

Диапазон регулировки тока предварительного нагрева проволоки	от 40 до 180 А
Максимальное напряжение предварительного нагрева проволоки	10 В
Продолжительность включения при температуре окружающей среды 40 °С	
35 % ПВ	180 А
60 % ПВ	150 А
100 % ПВ	130 А
Рабочий цикл	10 мин. (60 % ПВ ± 6 мин. сварка, 4 мин. пауза)
Напряжение холостого хода	98 В
Напряжение холостого хода пониженное	10 В
Сетевое напряжение (допуски)	1 x 230 В (от -40 до +15 %)
Частота	50/60 Гц
Сетевой предохранитель	1 x 10 А ¹
Линия подключения к электросети	H07RN-F4G2,5
Макс. потребляемая мощность	2,7 кВА
Рекомендуемая мощность генератора	3,6 кВА
cosφ/КПД	0,99/86 %
Класс изоляции/класс защиты	H/IP 23
Температура окружающей среды	от -25 °С до +40 °С ²
Охлаждение аппарата	Вентилятор
Кабель массы для тока предварительного нагрева проволоки	25 мм ²
Кабель массы для сварочного тока	95 мм ²
Скорость подачи проволоки	от 0,3 до 15 м/мин от 11 до 590 дюймов/мин
Оснащение стандартными подающими роликами	1,0 + 1,2 мм (для стальной проволоки)
Привод	4-роликовый (37 мм)
Диаметр катушки с проволокой	Стандартные катушки с проволокой диаметром до 300 мм
Разъем для подключения сварочной горелки	децентральный
Габариты Д/Ш/В	636 x 324 x 482 мм 25,0 x 12,8 x 19,0 дюйма
Вес	31,5 кг 69,4 фунта
Класс ЭМС	A
Знаки безопасности	 /  / 
Применяемые гармонизированные стандарты	см. Декларацию соответствия (документация на аппарат)

¹ Рекомендуется использовать плавкие предохранители DIAZED xxA gG. При использовании автоматических выключателей использовать характеристику срабатывания «С»!

² Температура окружающей среды подбирается в зависимости от используемого хладагента! При охлаждении сварочной горелки учитывайте диапазон температуры охлаждающей жидкости!

9 Принадлежности



Дополнительные компоненты, работа которых зависит от мощности аппарата, например, сварочные горелки, кабели массы, электрододержатели или промежуточные пакеты шлангов, можно приобрести у региональных дилеров.

9.1 Опции

Тип	Обозначение	Номер изделия
ON WAK tigSpeed	Монтажный набор колес с устройством для разгрузки натяжения	092-007927-00000
ON Filter xx5	Грязеулавливающий фильтр	092-002662-00000

9.2 Общие принадлежности

Тип	Обозначение	Номер изделия
ADAP ZSP 5POLIG/500MM	Переходник промежуточного пакета шлангов tigSpeed для подключения к аппарату сторонних производителей	094-019463-00000
tigSpeed 95QMM W AW 5POL 2m	Промежуточный пакет шлангов, с водяным охлаждением, сварка с присадочной проволокой, вкл. устройство для разгрузки натяжения	094-019139-00000
tigSpeed 95QMM W AW 5POL 5m	Промежуточный пакет шлангов, с водяным охлаждением, сварка с присадочной проволокой, вкл. устройство для разгрузки натяжения	094-019139-00005
tigSpeed 95QMM W AW 5POL 10m	Промежуточный пакет шлангов, с водяным охлаждением, сварка с присадочной проволокой, вкл. устройство для разгрузки натяжения	094-019139-00010
DM 842 Ar/CO2 230bar 30l D	Редуктор давления с манометром	394-002910-00030
GH 2X1/4" 2M	Газовый шланг	094-000010-00001
AK300	Адаптер корзиночной катушки K300	094-001803-00001
ADAP CEE16/SCHUKO	Контакт заземления / штекер CEE16A	092-000812-00000
RTG U/D 12POL 5m	Дистанционный регулятор	094-019921-00000

10 Быстро изнашивающиеся детали



Гарантия производителя аннулируется при повреждении аппарата в результате использования компонентов сторонних производителей!

- **Используйте только компоненты системы и опции (источники тока, сварочные горелки, электрододержатели, дистанционные регуляторы, запасные и быстро изнашивающиеся детали и т. д.) только из нашей программы поставки!**
- **Подсоединяйте дополнительные компоненты к соответствующему гнезду подключения и закрепляйте их только после выключения сварочного аппарата.**

10.1 Ролики устройства подачи проволоки

10.1.1 Ролики устройства подачи проволоки, сталь

Тип	Обозначение	Номер изделия
FE 2DR4R 0,6+0,8	Приводные ролики, 37 мм, сталь	092-000839-00000
FE 2DR4R 0,8+1,0	Приводные ролики, 37 мм, сталь	092-000840-00000
FE 2DR4R 0,9+1,2	Приводные ролики, 37 мм, сталь	092-000841-00000
FE 2DR4R 1,0+1,2	Приводные ролики, 37 мм, сталь	092-000842-00000
FE 2DR4R 1,2+1,6	Приводные ролики, 37 мм, сталь	092-000843-00000
FE/AL 2GR4R SF	Опорный ролик, гладкий, 37 мм	092-000414-00000

10.1.2 Ролики устройства подачи проволоки для алюминия

Тип	Обозначение	Номер изделия
AL 4ZR4R 0,8+1,0	Двухканавочные ролики, 37 мм, для алюминия	092-000869-00000
AL 4ZR4R 1,0+1,2	Двухканавочные ролики, 37 мм, для алюминия	092-000848-00000
AL 4ZR4R 1,2+1,6	Двухканавочные ролики, 37 мм, для алюминия	092-000849-00000

10.1.3 Набор по переоборудованию

Тип	Обозначение	Номер изделия
URUE VERZ>UNVERZ FE/AL 4R SF	Комплект для переналадки, 37 мм, привод с 4 роликами на ролики без зубцов (сталь/алюминий)	092-000415-00000
URUE AL 4ZR4R 0,8+1,0 SF	Комплект для переналадки, 37 мм, привод с 4 роликами для алюминия	092-002268-00000
URUE AL 4ZR4R 1,0+1,2 SF	Комплект для переналадки, 37 мм, привод с 4 роликами для алюминия	092-002266-00000
URUE AL 4ZR4R 1,2+1,6 SF	Комплект для переналадки, 37 мм, привод с 4 роликами для алюминия	092-002269-00000

Verschleißteile 4 Rollen-Antrieb $\varnothing = 37\text{mm}$		St= Stahl Al= Aluminium CrNi= Edelstahl Cu= Kupfer	St= Steel Al= Aluminium CrNi= Stainless steel Cu= Copper	Wear parts 4-Roller drive system $\varnothing = 37\text{mm}$	
V-Nut: St-, CrNi-, Cu-Draht „Standard V-Nut“, oben unverzahnt und glatt, Rollenbezeichnung: „1,0“		V-groove: St-, CrNi-, Cu wire "Standard V-groove", on the top ungeared and plane, rolls description: "1,0"			
Antriebsrollen- \varnothing (b): Drive rolls- \varnothing (b): 0,6 + 0,8 0,8 + 1,0 0,9 + 1,2 1,0 + 1,2 1,2 + 1,6	Ersatzset: Spare set: 092-000839-00000 092-000840-00000 092-000841-00000 092-000842-00000 092-000843-00000				
Gegendruckrollenset (a) <i>Set of counter pressure rolls (a)</i>				092-000414-00000	
Umrüstung verzahnt \rightarrow unverzahnt: <i>conversion geared \rightarrow ungeared:</i>				092-000415-00000	
U-Nut: Al-, Cu-Draht „Option U-Nut“, oben verzahnt, Rollenbezeichnung: „1,0 A2“		U-groove: Al-, Cu wire "Option U-groove", on the top geared-twin rolls, rolls description: "1,0 A2"			
Antriebsrollen- \varnothing (a+b): Drive rolls- \varnothing (a+b): 0,8 + 1,0 1,0 + 1,2 1,2 + 1,6 2,4 + 3,2	Ersatzset: Spare set: 092-000869-00000 092-000848-00000 092-000849-00000 092-000870-00000	Umrüstset: Conversion set: 092-002268-00000 092-002266-00000 092-002269-00000 092-002270-00000			
U-Nut gerändelt: Füll-/Röhrchendraht „Option U-Nut gerändelt“, oben verzahnt, ohne Nut gerändelt, Rollenbezeichnung: „1,0-1,2 R“		knurled U-groove: Cored wire "Option knurled U-groove", on the top geared, without knurled groove, rolls description: "1,0-1,2 R"			
Antriebsrollen- \varnothing (b): Drive rolls- \varnothing (b): 0,8 / 0,9 + 0,8 / 0,9 1,0 / 1,2 + 1,4 / 1,6 1,4 / 1,6 + 2,0 / 2,4 2,8 + 3,2	Ersatzset: Spare set: 092-000834-00000 092-000835-00000 092-000836-00000 092-000837-00000	Umrüstset: Conversion set: 092-000410-00000 092-000411-00000 092-000412-00000 092-000413-00000			
Gegendruckrollenset (a): <i>Set of counterpressure rolls (a):</i>				092-000838-00000	

094-014500-00502

Рисунок 10-1

11 Приложение А

11.1 Указания по настройке

На приведенные ниже списки параметров можно ориентироваться при настройке значений параметров.

Однако фактические значения параметров в большой степени зависят от типа сварного шва и положения сварки.

Скорость сварки также зависит от сварочного задания и используемых параметров.

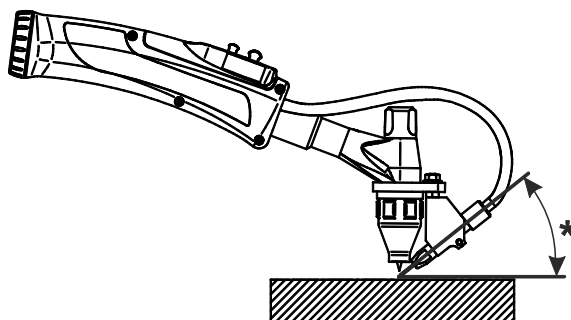


Рисунок 11-1

Поз.	Описание
t	Толщина материала, мм
Is	Сварочный ток (TIG, источник тока)
Dv	Скорость подачи проволоки (tigSpeed)
Hz	Частота колебаний (tigSpeed)
IH	Ток предварительного нагрева проволоки (tigSpeed)
Vs	Скорость сварки
Горелка°	Угол наклона
Угол проволоки°	Угол подвода проволоки

11.1.1 Сварка TIG холодной проволокой с использованием функции continuous

Угловой шов таврового соединения, положение PB

Основной материал: нелегированный/низколегированный

Сварочный расходный материал: нелегированный/низколегированный, Ø = 1,0 мм

t [мм]	Is [A]	Ск. пр. [м/мин]	Гц [1/с]	IH [A]	Ск. св. [см/мин]	Горелка [°]	Угол проволоки [°]
1,5	90	0,8				Под углом 10-20	41-42
2	135	1,0				Под углом 10-20	41-42
4	180	1,8				Под углом 10-20	41-42
6	220	2,5				Под углом 10-20	41-42
8	260	3,5				Под углом 10-20	41-42
10	280	4,5				Под углом 10-20	41-42

Угловой шов таврового соединения, положение PF

Основной материал: нелегированный/низколегированный

Сварочный расходный материал: нелегированный/низколегированный, Ø = 1,0 мм

t [мм]	Is [A]	Ск. пр. [м/мин]	Гц [1/с]	ИН [A]	Ск. св. [см/мин]	Горелка [°]	Угол проволоки [°]
1,5	90	0,8				Под углом 10-20	41-42
2	135	1,0				Под углом 10-20	41-42
4	180	1,8				Под углом 10-20	41-42
6	220	2,5				Под углом 10-20	41-42
8	260	3,5				Под углом 10-20	41-42
10	280	4,5				Под углом 10-20	41-42

11.1.2 Сварка TIG горячей проволокой с использованием функции continuous

Угловой шов таврового соединения, положение PB

Основной материал: нелегированный/низколегированный

Сварочный расходный материал: нелегированный/низколегированный, Ø = 1,0 мм

t [мм]	Is [A]	Ск. пр. [м/мин]	Гц [1/с]	ИН [A]	Ск. св. [см/мин]	Горелка [°]	Угол проволоки [°]
1,5	90	0,9		80		Под углом 10-20	41-42
2	135	1,2		80		Под углом 10-20	41-42
4	180	2,0		80		Под углом 10-20	41-42
6	220	2,7		80		Под углом 10-20	41-42
8	260	4,0		80		Под углом 10-20	41-42
10	280	5,0		80		Под углом 10-20	41-42

Угловой шов таврового соединения, положение PF

Основной материал: нелегированный/низколегированный

Сварочный расходный материал: нелегированный/низколегированный, Ø = 1,0 мм

t [мм]	Is [A]	Ск. пр. [м/мин]	Гц [1/с]	ИН [A]	Ск. св. [см/мин]	Горелка [°]	Угол проволоки [°]
1,5	90	0,9		80		Под углом 10-20	41-42
2	135	1,2		80		Под углом 10-20	41-42
4	180	2,0		80		Под углом 10-20	41-42
6	220	2,7		80		Под углом 10-20	41-42
8	260	4,0		80		Под углом 10-20	41-42
10	280	5,0		80		Под углом 10-20	41-42

11.1.3 Сварка TIG холодной проволокой с использованием функции superPuls

Угловой шов таврового соединения, положение PB

Основной материал: нелегированный/низколегированный

Сварочный расходный материал: нелегированный/низколегированный, Ø = 1,0 мм

t	Is	Dv1/tDV1		Dv2/tDV2		ИH	Ск. св.	Горелка	Угол проволоки
[мм]	[А]	[м/мин]	[с]	[м/мин]	[с]	[А]	[см/мин]	[°]	[°]
1,5	100	1,9	0,15	0,0/вык л.	0,35			Под углом 15	45
2	140	3,5	0,15	0,0/вык л.	0,35			Под углом 15	45
4	190	4,0	0,15	0,0/вык л.	0,35			Под углом 15	45
6	240	5,0	0,15	0,0/вык л.	0,35			Под углом 15	45
8	280	6,5	0,15	0,0/вык л.	0,35			Под углом 15	45
10	300	7,5	0,15	0,0/вык л.	0,35			Под углом 15	45

Угловой шов таврового соединения, положение PF

Основной материал: нелегированный/низколегированный

Сварочный расходный материал: нелегированный/низколегированный, Ø = 1,0 мм

t	Is	Dv1/tDV1		Dv2/tDV2		ИH	Ск. св.	Горелка	Угол проволоки
[мм]	[А]	[м/мин]	[с]	[м/мин]	[с]	[А]	[см/мин]	[°]	[°]
1,5	100	1,9	0,15	0,0/вык л.	0,35			Под углом 15	45
2	140	3,5	0,15	0,0/вык л.	0,35			Под углом 15	45
4	190	4,0	0,15	0,0/вык л.	0,35			Под углом 15	45
6	240	5,0	0,15	0,0/вык л.	0,35			Под углом 15	45
8	280	6,5	0,15	0,0/вык л.	0,35			Под углом 15	45
10	300	7,5	0,15	0,0/вык л.	0,35			Под углом 15	45

11.1.4 Сварка TIG горячей проволокой с использованием функции superPuls

Угловой шов таврового соединения, положение PB

Основной материал: нелегированный/низколегированный

Сварочный расходный материал: нелегированный/низколегированный, Ø = 1,0 мм

t	Is	Dv1/tDV1		Dv2/tDV2		ИH	Ск. св.	Горелка	Угол проволоки
[мм]	[А]	[м/мин]	[с]	[м/мин]	[с]	[А]	[см/мин]	[°]	[°]
1,5	100	2,0	0,15	0,0/вык л.	0,35	80		Под углом 15	45
2	140	3,5	0,15	0,0/вык л.	0,35	80		Под углом 15	45
4	190	4,5	0,15	0,0/вык л.	0,35	80		Под углом 15	45
6	240	5,5	0,15	0,0/вык л.	0,35	80		Под углом 15	45

8	280	7,0	0,15	0,0/вык л.	0,35	80		Под углом 15	45
10	300	8,0	0,15	0,0/вык л.	0,35	80		Под углом 15	45

Угловой шов таврового соединения, положение PF
Основной материал: нелегированный/низколегированный
Сварочный расходный материал: нелегированный/низколегированный, Ø = 1,0 мм

t	Is	Dv1/tDV1		Dv2/tDV2		ИН	Ск. св.	Горелка	Угол проволоки
[мм]	[А]	[м/мин]	[с]	[м/мин]	[с]	[А]	[см/мин]	[°]	[°]
1,5	100	2,0	0,15	0,0/вык л.	0,35	80		Под углом 15	45
2	140	3,5	0,15	0,0/вык л.	0,35	80		Под углом 15	45
4	190	4,5	0,15	0,0/вык л.	0,35	80		Под углом 15	45
6	240	5,5	0,15	0,0/вык л.	0,35	80		Под углом 15	45
8	280	7,0	0,15	0,0/вык л.	0,35	80		Под углом 15	45
10	300	8,0	0,15	0,0/вык л.	0,35	80		Под углом 15	45

11.1.5 Сварка TIG холодной проволокой с использованием функции continuous
Угловой шов таврового соединения, положение PB
Основной материал: высоколегированный
Сварочный расходный материал: высоколегированный, Ø = 1,0 мм

t [мм]	Is [А]	Ск. пр. [м/мин]	Гц [1/с]	ИН [А]	Ск. св. [см/мин]	Горелка [°]	Угол проволоки [°]
1,5	90	0,8				Под углом 10- 20	41-42
2	135	1,0				Под углом 10- 20	41-42
4	180	1,8				Под углом 10- 20	41-42
6	220	2,5				Под углом 10- 20	41-42
8	260	3,5				Под углом 10- 20	41-42
10	280	4,5				Под углом 10- 20	41-42

Угловой шов таврового соединения, положение PF
Основной материал: высоколегированный
Сварочный расходный материал: высоколегированный, Ø = 1,0 мм

t [мм]	Is [А]	Ск. пр. [м/мин]	Гц [1/с]	ИН [А]	Ск. св. [см/мин]	Горелка [°]	Угол проволоки [°]
1,5	90	0,8				Под углом 10- 20	41-42
2	135	1,0				Под углом 10- 20	41-42
4	180	1,8				Под углом 10- 20	41-42
6	220	2,5				Под углом 10- 20	41-42

8	260	3,5				Под углом 10-20	41-42
10	280	4,5				Под углом 10-20	41-42

11.1.6 Сварка TIG горячей проволокой с использованием функции continuous

Угловой шов таврового соединения, положение PB

Основной материал: высоколегированный

Сварочный расходный материал: высоколегированный, Ø = 1,0 мм

t [мм]	Is [A]	Ск. пр. [м/мин]	Гц [1/с]	IH [A]	Ск. св. [см/мин]	Горелка [°]	Угол проволоки [°]
1,5	90	0,9		80		Под углом 10-20	41-42
2	135	1,2		80		Под углом 10-20	41-42
4	180	2,0		80		Под углом 10-20	41-42
6	220	2,7		80		Под углом 10-20	41-42
8	260	4,0		80		Под углом 10-20	41-42
10	280	5,0		80		Под углом 10-20	41-42

Угловой шов таврового соединения, положение PF

Основной материал: высоколегированный

Сварочный расходный материал: высоколегированный, Ø = 1,0 мм

t [мм]	Is [A]	Ск. пр. [м/мин]	Гц [1/с]	IH [A]	Ск. св. [см/мин]	Горелка [°]	Угол проволоки [°]
1,5	90	0,9		80		Под углом 10-20	41-42
2	135	1,2		80		Под углом 10-20	41-42
4	180	2,0		80		Под углом 10-20	41-42
6	220	2,7		80		Под углом 10-20	41-42
8	260	4,0		80		Под углом 10-20	41-42
10	280	5,0		80		Под углом 10-20	41-42

11.1.7 Сварка TIG холодной проволокой с использованием функции superPuls

Угловой шов таврового соединения, положение PB

Основной материал: высоколегированный

Сварочный расходный материал: высоколегированный, Ø = 1,0 мм

t	Is	Dv1/tDV1		Dv2/tDV2		IH	Ск. св.	Горелка	Угол проволоки
[мм]	[A]	[м/мин]	[с]	[м/мин]	[с]	[A]	[см/мин]	[°]	[°]
1,5	90	1,9	0,15	0,0/выкл.	0,35		32	Под углом 15	45
2	135	3,5	0,15	0,0/выкл.	0,35		38	Под углом 15	45
4	180	4,0	0,15	0,0/выкл.	0,35		41	Под углом 15	45

6	220	5,0	0,15	0,0/вык л.	0,35		43	Под углом 15	45
8	260	6,5	0,15	0,0/вык л.	0,35		43	Под углом 15	45
10	280	7,5	0,15	0,0/вык л.	0,35		48	Под углом 15	45

Угловой шов таврового соединения, положение PF

Основной материал: высоколегированный

Сварочный расходный материал: высоколегированный, Ø = 1,0 мм

t	Is	Dv1/tDV1		Dv2/tDV2		ИH	Ск. св.	Горелка	Угол проволоки
[мм]	[А]	[м/мин]	[с]	[м/мин]	[с]	[А]	[см/мин]	[°]	[°]
1,5	90	1,9	0,15	0,0/вык л.	0,35			Под углом 15	45
2	135	3,5	0,15	0,0/вык л.	0,35			Под углом 15	45
4	180	4,0	0,15	0,0/вык л.	0,35			Под углом 15	45
6	220	5,0	0,15	0,0/вык л.	0,35			Под углом 15	45
8	260	6,5	0,15	0,0/вык л.	0,35			Под углом 15	45
10	280	7,5	0,15	0,0/вык л.	0,35			Под углом 15	45

11.1.8 Сварка TIG горячей проволокой с использованием функции superPuls

Угловой шов таврового соединения, положение PB

Основной материал: высоколегированный

Сварочный расходный материал: высоколегированный, Ø = 1,0 мм

t	Is	Dv1/tDV1		Dv2/tDV2		ИH	Ск. св.	Горелка	Угол проволоки
[мм]	[А]	[м/мин]	[с]	[м/мин]	[с]	[А]	[см/мин]	[°]	[°]
1,5	90	2,2	0,15	0,0/вык л.	0,35	80	32	Под углом 15	45
2	135	3,5	0,15	0,0/вык л.	0,35	80	38	Под углом 15	45
4	180	4,5	0,15	0,0/вык л.	0,35	80	41	Под углом 15	45
6	220	5,5	0,15	0,0/вык л.	0,35	80	43	Под углом 15	45
8	260	7,0	0,15	0,0/вык л.	0,35	80	43	Под углом 15	45
10	280	8,0	0,15	0,0/вык л.	0,35	80	48	Под углом 15	45

Угловой шов таврового соединения, положение PF

Основной материал: высоколегированный

Сварочный расходный материал: высоколегированный, Ø = 1,0 мм

t	Is	Dv1/tDV1		Dv2/tDV2		ИH	Ск. св.	Горелка	Угол проволоки
[мм]	[А]	[м/мин]	[с]	[м/мин]	[с]	[А]	[см/мин]	[°]	[°]
1,5	90	2,2	0,15	0,0/вык л.	0,35	80		Под углом 15	45
2	135	3,5	0,15	0,0/вык л.	0,35	80		Под углом	45

				л.				15	
4	180	4,5	0,15	0,0/вык л.	0,35	80		Под углом 15	45
6	220	5,5	0,15	0,0/вык л.	0,35	80		Под углом 15	45
8	260	7,0	0,15	0,0/вык л.	0,35	80		Под углом 15	45
10	280	8,0	0,15	0,0/вык л.	0,35	80		Под углом 15	45

12 Приложение В

12.1 Обзор представительств EWM

Headquarters

EWM AG

Dr. Günter-Henle-Straße 8
56271 Mündersbach · Germany
Tel: +49 2680 181-0 · Fax: -244
www.ewm-group.com · info@ewm-group.com

Technology centre

EWM AG

Forststraße 7-13
56271 Mündersbach · Germany
Tel: +49 2680 181-0 · Fax: -144
www.ewm-group.com · info@ewm-group.com

Production, Sales and Service

EWM AG

Dr. Günter-Henle-Straße 8
56271 Mündersbach · Germany
Tel: +49 2680 181-0 · Fax: -244
www.ewm-group.com · info@ewm-group.com

EWM HIGH TECHNOLOGY (Kunshan) Ltd.
10 Yuanshan Road, Kunshan · New & Hi-tech Industry Development Zone
Kunshan City · Jiangsu · Post code 215300 · People's Republic of China
Tel: +86 512 57867-188 · Fax: -182
www.ewm.cn · info@ewm.cn · info@ewm-group.cn

EWM HIGHTEC WELDING s.r.o.

9. května 718 / 31
407 53 Jiřikov · Czech Republic
Tel.: +420 412 358-551 · Fax: -504
www.ewm-jirikov.cz · info@ewm-jirikov.cz

Sales and Service Germany

EWM AG

Sales and Technology Centre
Grünauer Fenn 4
14712 Rathenow · Tel: +49 3385 49402-0 · Fax: -20
www.ewm-rathenow.de · info@ewm-rathenow.de

EWM AG

Rudolf-Winkel-Straße 7-9
37079 Göttingen · Tel: +49 551-3070713-0 · Fax: -20
www.ewm-goettingen.de · info@ewm-goettingen.de

EWM AG

Dieselstraße 9b
50259 Pulheim · Tel: +49 2238-46466-0 · Fax: -14
www.ewm-pulheim.de · info@ewm-pulheim.de

EWM AG

August-Horch-Straße 13a
56070 Koblenz · Tel: +49 261 963754-0 · Fax: -10
www.ewm-koblenz.de · info@ewm-koblenz.de

EWM AG

Eiserfelder Straße 300
57080 Siegen · Tel: +49 271 3878103-0 · Fax: -9
www.ewm-siegen.de · info@ewm-siegen.de

EWM HIGHTEC WELDING GmbH

Centre Technology and mechanisation
Daimlerstr. 4-6
69469 Weinheim · Tel: +49 6201 84557-0 · Fax: -20
www.ewm-mechanisierung.de · info@ewm-weinheim.de

EWM AG

Munich Regional Branch
Gadastraße 18a
85232 Bergkirchen · Tel: +49 8142 284584-0 · Fax: -9
www.ewm-muenchen.de · info@ewm-muenchen.de

EWM Schweißtechnik Handels GmbH

Karlsdorfer Straße 43
88069 Tettngang · Tel: +49 7542 97998-0 · Fax: -29
www.ewm-tettngang.de · info@ewm-tettngang.de

EWM Schweißtechnik Handels GmbH

Heinkelstraße 8
89231 Neu-Ulm · Tel: +49 731 7047939-0 · Fax: -15
www.ewm-neu-ulm.de · info@ewm-neu-ulm.de

Sales and Service International

EWM HIGH TECHNOLOGY (Kunshan) Ltd.
10 Yuanshan Road, Kunshan · New & Hi-tech Industry Development Zone
Kunshan City · Jiangsu · Post code 215300 · People's Republic of China
Tel: +86 512 57867-188 · Fax: -182
www.ewm.cn · info@ewm.cn · info@ewm-group.cn

EWM HIGHTEC WELDING GmbH

Wiesenstraße 27b
4812 Pinsdorf · Austria · Tel: +43 7612 778 02-0 · Fax: -20
www.ewm-austria.at · info@ewm-austria.at

EWM KAYNAK SISTEMLERİ TIC. LTD.ŞTİ.

İkitelli OSB Mah. · Marmara Sanayi Sitesi P Blok Apt. No: 44
Küçükçekmece / Istanbul Turkey
Tel.: +90 212 494 32 19
www.ewm.com.tr · turkey@ewm-group.com

EWM HIGHTEC WELDING UK Ltd.

Unit 2B Coopies Way · Coopies Lane Industrial Estate
Morpeth · Northumberland · NE61 6JN · Great Britain
Tel: +44 1670 505875 · Fax: -514305
www.ewm-morpeth.co.uk · info@ewm-morpeth.co.uk

EWM HIGHTEC WELDING Sales s.r.o. / Prodejní a poradenské centrum

Tyršova 2106
256 01 Benešov u Prahy · Czech Republic
Tel: +420 317 729-517 · Fax: -712
www.ewm-benesov.cz · info@ewm-benesov.cz

