



RU

Сварочные аппараты и принадлежности

Tetrix 351 AW FW

Tetrix 451 AW FW

Tetrix 551 AW FW

099-000118-EW508

Учитывайте данные дополнительной документации на систему!

22.06.2015



SVARMA ru

Эксперты в сварке

Общие указания

ОСТОРОЖНО



Прочтите инструкцию по эксплуатации!

Инструкция по эксплуатации содержит сведения о том, как обезопасить себя при использовании изделия.

- Читайте инструкции по эксплуатации всех компонентов системы!
- Выполняйте мероприятия по технике безопасности!
- Соблюдайте национальные предписания!
- При необходимости следует подтвердить соблюдение данных положений подписью.



При наличии вопросов относительно монтажа, ввода в эксплуатацию, режима работы, особенностей места использования, а также целей применения обращайтесь к вашему торговому партнеру или в наш отдел поддержки заказчиков по тел.: +49 2680 181 -0.

Перечень авторизованных торговых партнеров находится по адресу: www.ewm-group.com.

Ответственность в связи с эксплуатацией данного аппарата ограничивается только функциями аппарата. Любая другая ответственность, независимо от ее вида, категорически исключена. Вводом аппарата в эксплуатацию пользователь признает данное исключение ответственности.

Производитель не может контролировать соблюдение требований данного руководства, а также условия и способы монтажа, эксплуатацию, использование и техобслуживание аппарата.

Неквалифицированное выполнение монтажа может привести к материальному ущербу и, в результате, подвергнуть персонал опасности. Поэтому мы не несем никакой ответственности и гарантии за убытки, повреждения и затраты, причиненные или каким-нибудь образом связанные с неправильной установкой, неквалифицированным использованием, а также неправильной эксплуатацией и техобслуживанием.

SVARMA^{ru}

Эксперты в сварке

© EWM AG, Dr. Günter-Henle-Straße 8, D-56271 Mündersbach

Авторские права на этот документ принадлежат изготовителю.

Перепечатка, даже в виде выдержек, только с письменного разрешения.

Информация, содержащаяся в настоящем документе, была тщательно проверена и отредактирована. Тем не менее, возможны изменения, опечатки и ошибки.

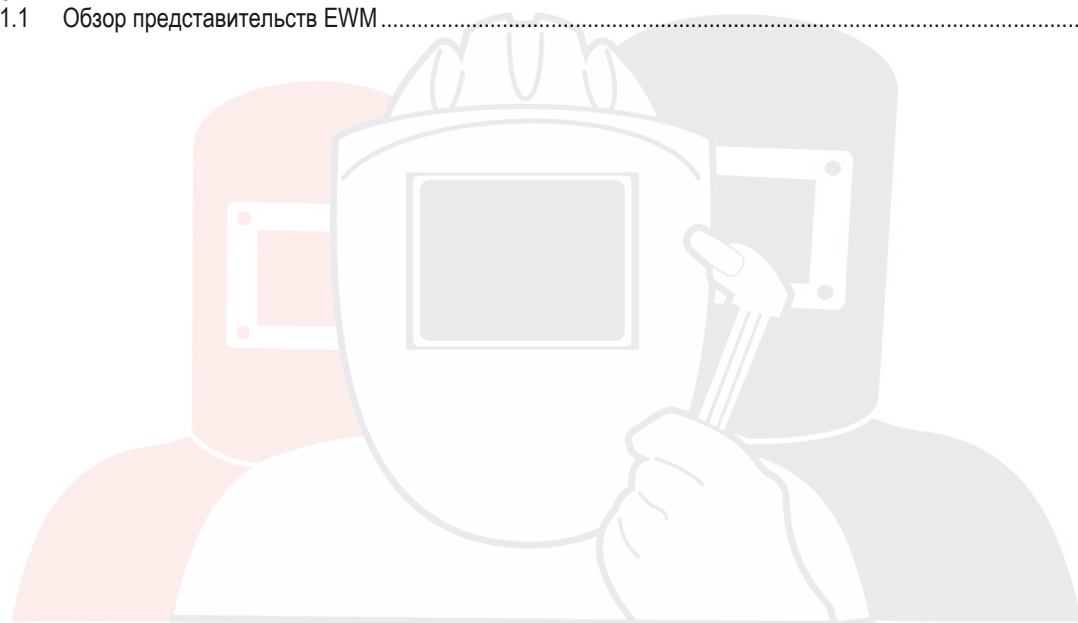
1 Содержание

| | | |
|----------|--|-----------|
| 1 | Содержание | 3 |
| 2 | Указания по технике безопасности | 8 |
| 2.1 | Указания по использованию данной инструкции по эксплуатации | 8 |
| 2.2 | Пояснение знаков | 9 |
| 2.3 | Общее | 10 |
| 2.4 | Транспортировка и установка | 14 |
| 2.4.1 | Перемещение краном | 15 |
| 2.4.2 | Условия окружающей среды | 16 |
| 2.4.2.1 | Эксплуатация | 16 |
| 2.4.2.2 | Транспортировка и хранение | 16 |
| 3 | Использование по назначению | 17 |
| 3.1 | Область применения | 17 |
| 3.1.1 | Сварка ВИГ | 17 |
| 3.1.1.1 | Сварка ВИГ горячей проволокой | 17 |
| 3.1.1.2 | Сварка ВИГ холодной проволокой | 17 |
| 3.1.1.3 | Сварка ВИГ- <i>activArc</i> | 17 |
| 3.1.1.4 | spotArc | 17 |
| 3.1.1.5 | Spotmatic | 17 |
| 3.1.2 | Ручная сварка стержневыми электродами | 17 |
| 3.2 | Эксплуатация только со следующими аппаратами | 18 |
| 3.3 | Сопроводительная документация | 18 |
| 3.3.1 | Гарантия | 18 |
| 3.3.2 | Декларация о соответствии рекомендациям | 18 |
| 3.3.3 | Сварка в среде с повышенной опасностью поражения электрическим током | 18 |
| 3.3.4 | Сервисная документация (запчасти и электрические схемы) | 18 |
| 3.3.5 | Калибровка/Утверждение | 18 |
| 4 | Описание аппарата — быстрый обзор | 19 |
| 4.1 | Краткий обзор системы | 19 |
| 4.2 | Вид спереди | 20 |
| 4.3 | Вид сзади | 22 |
| 4.4 | Устройство управления – элементы управления | 24 |
| 4.4.1 | Циклограмма | 26 |
| 5 | Конструкция и функционирование | 28 |
| 5.1 | Общее | 28 |
| 5.2 | Охлаждение аппарата | 29 |
| 5.3 | Обратный кабель, общее | 29 |
| 5.4 | Указания по прокладке кабелей сварочного тока | 30 |
| 5.5 | Подключение к электросети | 32 |
| 5.5.1 | Форма сети | 32 |
| 5.6 | Охлаждение сварочной горелки | 33 |
| 5.6.1 | Обзор охлаждающих жидкостей | 33 |
| 5.6.2 | Максимальная длина шланг-пакета | 33 |
| 5.6.3 | Заправка охлаждающей жидкости | 34 |
| 5.7 | Подача защитного газа | 35 |
| 5.7.1 | Разъем | 35 |
| 5.7.1.1 | Сварка ВИГ | 36 |
| 5.7.1.2 | Сварка ВИГ горячей или холодной проволокой | 36 |
| 5.7.2 | Регулировка расхода защитного газа | 36 |
| 5.7.3 | Проверка газа | 36 |
| 5.7.4 | Функция продувки пакета шлангов | 36 |
| 5.8 | Сварка ВИГ холодной проволокой | 37 |
| 5.8.1 | Схема соединений | 37 |
| 5.8.1.1 | Экспликация | 38 |
| 5.8.2 | Монтаж | 38 |
| 5.8.2.1 | Подключение межсоединительного пакета кабелей | 39 |
| 5.9 | Сварка ВИГ горячей проволокой | 41 |

| | | |
|-----------|--|----|
| 5.9.1 | Схема соединений | 41 |
| 5.9.1.1 | Экспликация | 42 |
| 5.9.2 | Монтаж | 43 |
| 5.9.2.1 | Устройство подачи проволоки | 43 |
| 5.9.2.2 | Источник тока для сварки горячей проволокой | 44 |
| 5.9.2.3 | Подключение межсоединительного пакета кабелей | 46 |
| 5.10 | Определение конфигурации сварочного аппарата для механической дуговой сварки плавлением | 48 |
| 5.10.1 | Выбор задания на сварку из списка заданий (JOB) | 49 |
| 5.10.2 | Выбор режима работы скорости подачи проволоки (KORREKTUR / MANUELL) | 49 |
| 5.10.3 | Регулировка сварочного тока и скорости подачи проволоки | 49 |
| 5.10.4 | Циклограммы / Режимы работы | 50 |
| 5.10.4.1 | Условные обозначения | 50 |
| 5.10.4.2 | 2-тактный режим | 51 |
| 5.10.4.3 | 3-тактный режим | 52 |
| 5.10.4.4 | 4-тактный режим | 52 |
| 5.11 | Сварка ВИГ | 53 |
| 5.11.1 | Подключение сварочной горелки и кабеля массы | 53 |
| 5.11.1.1 | Варианты подключения горелок, назначение | 54 |
| 5.11.2 | Принцип управления WIG-SYNERGIC | 55 |
| 5.11.2.1 | Согласованная настройка параметров в циклограмме | 56 |
| 5.11.2.2 | Обычная настройка параметров в циклограмме | 56 |
| 5.11.2.3 | Настройка принципа управления (стандартный / синергический) | 57 |
| 5.11.3 | Выбор сварочного задания | 58 |
| 5.11.4 | Выбор сварочного тока | 59 |
| 5.11.5 | Индикация параметров сварки | 59 |
| 5.11.5.1 | Отображение сварочного тока (стартовый, уменьшенный, конечный ток и ток горячего старта) | 60 |
| 5.11.6 | Экспертное меню (ВИГ) | 61 |
| 5.11.6.1 | Настройка параметров сварки | 61 |
| 5.11.7 | Оптимизация характеристик зажигания электрода из чистого вольфрама | 61 |
| 5.11.8 | Зажигание дуги | 63 |
| 5.11.8.1 | Высокочастотное зажигание (HF) | 63 |
| 5.11.8.2 | Контактное зажигание дуги | 63 |
| 5.11.8.3 | Принудительное отключение | 63 |
| 5.11.9 | Циклограммы / Режимы работы | 64 |
| 5.11.9.1 | Условные обозначения | 64 |
| 5.11.9.2 | 2-тактный режим | 65 |
| 5.11.9.3 | 4-тактный режим | 66 |
| 5.11.9.4 | spotArc | 67 |
| 5.11.9.5 | Spotmatic | 69 |
| 5.11.9.6 | 2-тактный режим сварки, версия С | 70 |
| 5.11.10 | Импульсный режим, циклограммы | 71 |
| 5.11.10.1 | 2-тактный режим импульсной сварки ВИГ | 71 |
| 5.11.10.2 | 4-тактный режим импульсной сварки ВИГ | 71 |
| 5.11.11 | Варианты импульсной сварки | 72 |
| 5.11.12 | Сварка ВИГ- <i>activArc</i> | 74 |
| 5.11.13 | Устройство Antistick для сварки TIG | 74 |
| 5.11.14 | Горелка (варианты управления) | 75 |
| 5.11.14.1 | Кратковременное нажатие кнопки горелки (функция кратковременного нажатия) | 75 |
| 5.11.15 | Установка режима горелки и скорости нарастания / спада тока | 76 |
| 5.11.15.1 | Стандартная горелка ВИГ (5 контактов) | 77 |
| 5.11.15.2 | Горелка для сварки ВИГ с функцией Up/Down (8 контактов) | 79 |
| 5.11.15.3 | Горелка с потенциометром (8 контактов) | 81 |
| 5.11.15.4 | Конфигурация горелки ВИГ с потенциометром | 82 |
| 5.11.15.5 | Горелка RETOX TIG (12-контактная) | 83 |
| 5.11.15.6 | Задание максимального числа вызываемых заданий | 85 |
| 5.11.15.7 | Установка величины одного шага шага | 86 |
| 5.12 | Ручная сварка стержневыми электродами | 87 |
| 5.12.1 | Подключение электрододержателя и кабеля массы | 87 |
| 5.12.2 | Выбор сварочного задания | 88 |

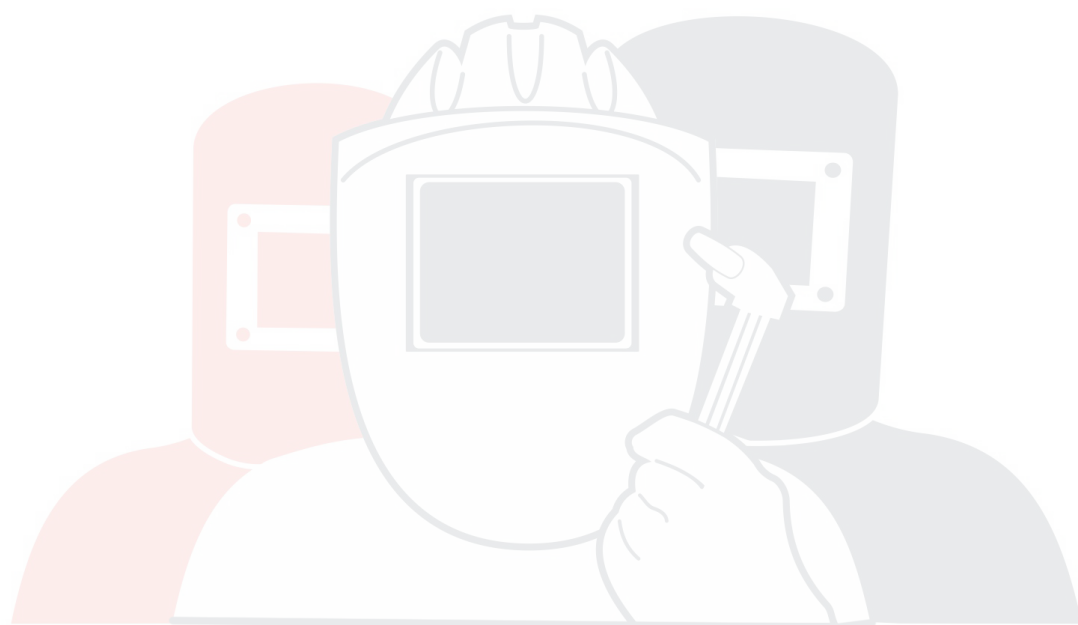
| | | |
|----------|---|------------|
| 5.12.3 | Автоматическое устройство «Горячий старт» | 88 |
| 5.12.3.1 | Ток горячего старта | 88 |
| 5.12.3.2 | Время горячего старта | 89 |
| 5.12.4 | Arcforce | 89 |
| 5.12.5 | Устройство Antistick | 89 |
| 5.12.6 | Импульсная сварка вертикальных швов снизу вверх (PF) стержневыми электродами | 90 |
| 5.13 | Программы сварки | 91 |
| 5.13.1 | Выбор и настройка | 92 |
| 5.13.2 | Задание максимального числа вызываемых программ | 92 |
| 5.13.3 | Пример «Программа с согласованной настройкой» | 93 |
| 5.13.4 | Пример «Программа с обычной настройкой» | 93 |
| 5.13.5 | Принадлежности для переключения программы | 93 |
| 5.14 | Диспетчер заданий (организация сварочных заданий) | 94 |
| 5.14.1 | Условные обозначения | 94 |
| 5.14.2 | Создание нового задания в свободной области памяти или копирование задания | 95 |
| 5.14.3 | Загрузка существующего задания из свободной области памяти | 96 |
| 5.14.4 | Восстановление заводских установок существующего задания (Reset JOB) | 96 |
| 5.14.5 | Восстановление заводских установок заданий 1-128 (Reset All JOBS) | 97 |
| 5.14.6 | Выход из диспетчера заданий без сохранения изменений | 97 |
| 5.15 | Устройства дистанционного управления | 98 |
| 5.15.1 | Ручное устройство дистанционного управления RT1 19POL | 98 |
| 5.15.2 | Ручной дистанционный регулятор RTG1 19-контактный | 98 |
| 5.15.3 | Ручное устройство дистанционного управления RTP1 19POL | 98 |
| 5.15.4 | Ручное устройство дистанционного управления RTP2 19POL | 98 |
| 5.15.5 | Ручное устройство дистанционного управления RTP3 spotArc 19POL | 98 |
| 5.15.6 | Педаль дистанционного управления RTF1 19POL 5 M / RTF2 19POL 5 M | 99 |
| 5.15.6.1 | Функция ступенчатой активации ножного дистанционного регулятора RTF 1 / RTF 2 | 100 |
| 5.16 | Интерфейсы для автоматизации | 101 |
| 5.16.1 | Интерфейс для автомата ВИГ | 101 |
| 5.16.2 | Разъем для подключения дистанционного устройства, 19 контактов | 102 |
| 5.17 | Защита параметров сварки от несанкционированного доступа | 103 |
| 5.18 | Порт компьютера | 103 |
| 5.19 | Меню конфигурации аппарата | 103 |
| 5.19.1 | Выбор, изменение и сохранение параметров | 103 |
| 5.19.2 | Компенсация сопротивления проводника | 108 |
| 5.19.3 | Энергосберегающий режим (Standby) | 109 |
| 6 | Техническое обслуживание, уход и утилизация | 110 |
| 6.1 | Работы по техническому обслуживанию | 110 |
| 6.2 | Общее | 110 |
| 6.3 | Работы по техническому обслуживанию, интервалы | 110 |
| 6.3.1 | Ежедневные работы по техобслуживанию | 110 |
| 6.3.1.1 | Визуальная проверка | 110 |
| 6.3.1.2 | Проверка функционирования | 110 |
| 6.3.2 | Ежемесячные работы по техобслуживанию | 111 |
| 6.3.2.1 | Визуальная проверка | 111 |
| 6.3.2.2 | Проверка функционирования | 111 |
| 6.3.3 | Ежегодная проверка (осмотр и проверка во время эксплуатации) | 111 |
| 6.4 | Утилизация изделия | 112 |
| 6.4.1 | Декларация производителя для конечного пользователя | 112 |
| 6.5 | Соблюдение требований RoHS | 112 |
| 7 | Устранение неполадок | 113 |
| 7.1 | Контрольный список по устранению неисправностей | 113 |
| 7.2 | Предупреждения (источник тока) | 115 |
| 7.3 | Сообщения об ошибках (источник тока) | 116 |
| 7.4 | Восстановление заводских настроек параметров сварки | 118 |
| 7.5 | Индикация версии программы управление аппаратом | 119 |
| 7.6 | Общие неисправности | 119 |
| 7.6.1 | Разъем для соединения со сварочным автоматом | 119 |
| 7.7 | Удаление воздуха из контура жидкости охлаждения | 120 |

| | | |
|-----------|---|------------|
| 8 | Технические характеристики | 121 |
| 8.1 | Tetrix 351 AW | 121 |
| 8.2 | Tetrix 451 AW | 122 |
| 8.3 | Tetrix 551 AW | 123 |
| 9 | Принадлежности | 124 |
| 9.1 | Системные компоненты | 124 |
| 9.2 | Устройство дистанционного управления и принадлежности | 124 |
| 9.3 | Общие принадлежности | 124 |
| 9.4 | Опции | 125 |
| 9.5 | Связь с компьютером | 125 |
| 10 | Приложение А | 126 |
| 10.1 | JOB-List | 126 |
| 11 | Приложение В | 130 |
| 11.1 | Обзор представительств EWM | 130 |



SVARMA ru

Эксперты в сварке



SVARMA ru

Эксперты в сварке

2 Указания по технике безопасности

2.1 Указания по использованию данной инструкции по эксплуатации



ОПАСНОСТЬ

Методы работы и эксплуатации, подлежащие строгому соблюдению во избежание тяжелых травм или летальных случаев при непосредственной опасности.

- Указание по технике безопасности содержит в своем заголовке сигнальное слово "ОПАСНОСТЬ" с общим предупреждающим знаком.
- Кроме того, опасность поясняется пиктограммой на полях страницы.



ВНИМАНИЕ

Методы работы и эксплуатации, подлежащие строгому соблюдению во избежание тяжелых травм или летальных случаев при потенциальной опасности.

- Указание по технике безопасности содержит в своем заголовке сигнальное слово "ВНИМАНИЕ" с общим предупреждающим знаком.
- Кроме того, опасность поясняется пиктограммой на полях страницы.



ОСТОРОЖНО

Методы работы и эксплуатации, которые должны строго выполняться, чтобы исключить возможные легкие травмы людей.

- Указание по технике безопасности содержит в своем заголовке сигнальное слово "ОСТОРОЖНО" с общим предупреждающим знаком.
- Опасность поясняется пиктограммой на полях страницы.

ОСТОРОЖНО

Методы работы и эксплуатации, которые должны строго выполняться, чтобы избежать повреждения изделия.

- Указание по технике безопасности содержит в своем заголовке сигнальное слово "ОСТОРОЖНО" без общего предупреждающего знака.
- Опасность поясняется пиктограммой на полях страницы.



Технические особенности, требующие внимания со стороны пользователя.

Указания по выполнению операций и перечисления, в которых поочередно описываются действия в определенных ситуациях, обозначены круглым маркером, например:

- Вставить и зафиксировать штекер кабеля сварочного тока.

2.2 Пояснение знаков

| Символ | Описание |
|--------|--|
| | Технические особенности, требующие внимания со стороны пользователя. |
| | Правильно |
| | Неправильно |
| | Нажать |
| | Не нажимать |
| | Нажать и удерживать |
| | Повернуть |
| | Переключить |
| | Выключить аппарат |
| | Включите аппарат |
| | ENTER (вход в меню) |
| | NAVIGATION (навигация в меню) |
| | EXIT (Выйти из меню) |
| | Представление времени (пример: 4 с подождать / нажать) |
| | Прерывание изображения меню (есть другие возможности настройки) |
| | Инструмент не нужен / не использовать |
| | Инструмент нужен / использовать |

2.3 Общее

ОПАСНОСТЬ



Поражение электрическим током!

В сварочных аппаратах используется высокое напряжение, которое в случае контакта может стать причиной опасного для жизни поражения электрическим током и ожога. Даже прикосновение к электрооборудованию под низким напряжением может вызвать шок и привести к несчастному случаю.

- Запрещается прикасаться к каким-либо частям аппарата, находящимся под напряжением!
- Линии подключения и соединительные кабели должны быть безупречны!
- Простого выключения аппарата недостаточно! Подождите 4 минуты, пока не разрядятся конденсаторы!
- Сварочные горелки и электрододержатель должны лежать на изолирующей подкладке!
- Вскрытие корпуса аппарата допускается уполномоченным квалифицированным персоналом только после извлечения вилки сетевого кабеля из розетки!
- Носить только сухую защитную одежду!
- Подождите 4 минуты, пока не разрядятся конденсаторы!



Электромагнитные поля!

Источник тока может стать причиной возникновения электрических или электромагнитных полей, которые могут нарушить работу электронных установок, таких как компьютеры, устройства с числовым программным управлением, телекоммуникационные линии, сети, линии сигнализации и кардиостимуляторы.

- Соблюдайте руководства по обслуживанию - см. главу 6, Техническое обслуживание, уход и утилизация!
- Сварочные кабели полностью размотать!
- Соответствующим образом экранировать приборы или устройства, чувствительные к излучению!
- Может быть нарушена работа кардиостимуляторов (при необходимости получить консультацию у врача).



Ни в коем случае не выполнять неквалифицированный ремонт и модификации!

Во избежание травмирования персонала и повреждения аппарата ремонт или модификация аппарата должны выполняться только квалифицированным, обученным персоналом!

При несанкционированных действиях гарантия теряет силу!

- Ремонт поручать обученным лицам (квалифицированному персоналу)!

ВНИМАНИЕ



Опасность несчастного случая при несоблюдении указаний по технике безопасности!

Несоблюдение указаний по технике безопасности может создать угрозу жизни людей!

- Внимательно прочитать указания по технике безопасности в данной инструкции!
- Следить за соблюдением требований техники безопасности, принятых в стране использования аппарата!
- Указать людям, находящимся в рабочей зоне, на соблюдение инструкций!



Опасность получения травм под действием излучения или нагрева!

Излучение дуги ведет к травмированию кожи и глаз.

При контакте с горячими деталями и искрами могут возникнуть ожоги.

- Используйте щиток или шлем с достаточной степенью защиты (в зависимости от вида применения)!
- Носите сухую защитную одежду (например, сварочный щиток, перчатки и т. д.) согласно требованиям соответствующей страны!
- Лица, не участвующие в производственном процессе, должны быть защищены от излучения и поражения глаз защитными завесами или защитными стенками.

 **ВНИМАНИЕ****Опасность взрыва!**

Кажущиеся безопасными вещества в закрытых сосудах в результате нагрева создают повышенное давление.

- Удалить из рабочей зоны емкости с горючими или взрывоопасными жидкостями!
- Не допускать нагрева взрывоопасных жидкостей, порошков или газов в процессе сварки или резки!

**Дым и газы!**

Дым и выделяющиеся газы могут привести к удушью и отравлению! Помимо этого, под воздействием ультрафиолетового излучения электрической дуги пары растворителя (хлорированного углеводорода) могут превращаться в токсичный фосген!

- Обеспечить достаточный приток свежего воздуха!
- Не допускать попадания паров растворителей в зону излучения сварочной дуги!
- При необходимости одевать соответствующие устройства защиты органов дыхания!

**Огнеопасность!**

Высокие температуры, разлетающиеся искры, раскаленные детали и горячие шлаки, образующиеся при сварке, могут стать причиной возгорания.

Привести к возгоранию могут и блуждающие сварочные токи!

- Обратить внимание на очаги возгорания в рабочей зоне!
- Не должно быть никаких легковоспламеняющихся предметов, например, спичек или зажигалок.
- Иметь в рабочей зоне соответствующие огнетушители!
- Перед началом сварки тщательно удалить с детали остатки горючих веществ.
- Сваренные детали можно дальше обрабатывать только после их охлаждения. Детали не должны контактировать с воспламеняемыми материалами!
- Подсоединить сварочные кабели надлежащим образом!

**Опасность при совместном включении нескольких источников тока!**

Параллельное или последовательное подключение нескольких источников тока должно выполняться только квалифицированными специалистами в соответствии с рекомендациями производителя. Оборудование можно допускать к дуговой сварке только после выполнения испытаний, чтобы предотвратить превышение допустимого значения напряжения холостого хода.

- подключение аппарата должно выполняться исключительно специалистами!
- При выводе из эксплуатации отдельных источников тока все сетевые кабели и кабели сварочного тока необходимо отсоединить от всех устройств сварочной системы. (опасность обратного напряжения!)
- Не использовать совместно сварочные аппараты с переключателем полюсов (серия PWS) или аппараты для сварки переменным током (AC), так как малейшая ошибка управления может привести к недопустимому суммированию сварочных напряжений.

 **ОСТОРОЖНО****Шумовая нагрузка!**

Шум, превышающий уровень 70 дБА, может привести к длительной потере слуха!

- Носить соответствующие средства для защиты ушей!
- Персонал, находящийся в рабочей зоне, должен носить соответствующие средства для защиты ушей!

ОСТОРОЖНО



Обязанности эксплуатирующей стороны!

При эксплуатации аппарата следует соблюдать национальные директивы и законы!

- Национальная редакция общей директивы (89/391/EWG), а также соответствующие отдельные директивы.
- В частности, директива (89/655/EWG), по минимальным предписаниям для обеспечения безопасности и защиты здоровья рабочих при использовании в процессе работы орудий труда.
- Предписания по безопасности труда и технике безопасности соответствующей страны.
- Установка и эксплуатация аппарата согласно IEC 60974-9.
- Регулярно проверять сознательное выполнение пользователем указаний по технике безопасности.
- Регулярная проверка аппарата согласно IEC 60974-4.



Повреждения при использовании компонентов сторонних производителей!

Гарантия производителя аннулируется при повреждении аппарата в результате использования компонентов сторонних производителей!

- Используйте только компоненты системы и опции (источники тока, сварочные горелки, электрододержатели, дистанционные регуляторы, запасные и быстроизнашивающиеся детали и т. д.) только из нашей программы поставки!
- Подсоединяйте дополнительные компоненты к соответствующему гнезду подключения и закрепляйте их только после выключения сварочного аппарата.



Опасность повреждения аппарата блуждающим сварочным током!

Блуждающий сварочный ток может привести к разрушению защитных проводов, повреждению аппаратов и электроприборов, перегреву компонентов и возникновению пожара.

- Регулярно проверяйте прочность крепления проводов, по которым передается сварочный ток.
- Следите, чтобы соединение с заготовкой было безупречным для передачи электроэнергии и прочным!
- Все электропроводные компоненты источника тока — корпус, салазки, подставка для транспортировки с помощью крана — следует установить так, чтобы они были электрически изолированы, закрепить или подвесить!
- Не кладите другие электроприборы, в частности, перфораторы и угловые шлифмашины, на источник тока, салазки и подставку, не изолировав их!
- Когда сварочная горелка и электрододержатель не используются, кладите их на основание, обеспечивающее электрическую изоляцию!



Подключение к электросети

Требования при подключении к общественной электросети

Потребляя ток, аппараты высокой мощности могут повлиять на качество сети. Поэтому для аппаратов некоторых типов могут действовать ограничения на подключение, требования к максимально возможному полному сопротивлению линии или минимальной нагрузочной способности элемента подключения к общественной сети (совместной точки сопряжения РСС). При этом также следует учитывать технические характеристики аппаратов. В этом случае эксплуатационник или пользователь аппарата обязан проверить, можно ли подключать аппарат к сети, и при необходимости проконсультироваться с лицом, ответственным за эксплуатацию электросети.

ОСТОРОЖНО

**Классификация аппарата по ЭМС**

В соответствии со стандартом IEC 60974-10 сварочные аппараты делятся по электромагнитной совместимости на два класса - см. главу 8, Технические характеристики:

Класс А Аппараты не предназначены для использования в жилых секторах, в которых используется электроэнергия из общественной низковольтной электросети. При установке электромагнитной совместимости для аппаратов класса А в подобных областях возможны трудности, связанные как с помехами по цепи питания, так и от электротехнического оборудования.

Класс В Аппараты удовлетворяют требованиям по ЭМС в промышленной и жилой зоне, жилые районы с подключением к общественной низковольтной электросети.

Строительство и эксплуатация

Во время эксплуатации установок для электродуговой сварки в некоторых случаях возможны электромагнитные помехи, несмотря на то, что каждый сварочный аппарат соответствует предельным значениям эмиссий, указанным в стандарте. За помехи, возникающие при сварке, несет ответственность пользователь.

При **оценке** возможных проблем с электромагнитным излучением в окружающей среде пользователь должен учитывать следующее: (см. также EN 60974-10, приложение А)

- наличие сетевых, управляющих, сигнальных и телекоммуникационных линий;
- наличие радиоприемников и телевизоров;
- наличие компьютеров и других управляющих устройств;
- наличие предохранительных устройств;
- опасность для здоровья окружающих, особенно если они используют кардиостимуляторы или слуховые аппараты;
- наличие калибровочных и измерительных приспособлений;
- помехоустойчивость других устройств в окружающей среде;
- время выполнения сварочных работ.

Рекомендации по уменьшению эмиссии помех

- подключение к электросети, например, дополнительный сетевой фильтр или экранирование посредством металлической трубки;
- техническое обслуживание оборудования для дуговой сварки;
- сварочные провода должны быть максимально короткими, их следует прокладывать на полу как можно ближе друг к другу;
- выравнивание потенциалов;
- заземление заготовки: в тех случаях, когда прямое заземление заготовки невозможно, соединение должно осуществляться с помощью подходящих для этого конденсаторов;
- экранирование от других устройств в окружающей среде или от всего сварочного оборудования.

2.4 Транспортировка и установка

ВНИМАНИЕ



Ненадлежащее обращение с баллонами защитного газа!

Ненадлежащее обращение с баллонами защитного газа может привести к тяжелым травмам со смертельным исходом.

- Необходимо следовать инструкциям производителя газа и предписаниям, регламентирующим работу со сжатым газом.
- Установите баллон с защитным газом в предусмотренное для него гнездо и закрепите его крепежным элементом!
- Не допускать нагрева баллона с защитным газом!

ОСТОРОЖНО



Опасность опрокидывания!

При передвижении и установке аппарат может опрокинуться, травмировать или нанести вред персоналу. Устойчивость от опрокидывания обеспечивается только при угле наклона до 10° (согласно IEC 60974-1).

- Устанавливать или транспортировать аппарат на ровной и твердой поверхности!
- Навешиваемые детали закрепить подходящими средствами!



Повреждения, вызванные неотсоединенными питающими линиями!

При транспортировке неотсоединенные питающие линии (сетевые и управляющие кабели и т. д.) могут стать источником опасности, например, подсоединенные аппараты могут опрокинуться и травмировать персонал!

- Отсоединить питающие линии!

ОСТОРОЖНО



Повреждения аппарата в результате эксплуатации в положении, отличном от вертикального!

Аппараты сконструированы для работы в вертикальном положении!

Работа в неразрешенных положениях может привести к повреждению аппарата.

- Транспортировка и эксплуатация исключительно в вертикальном положении!

2.4.1 Перемещение краном

 ОПАСНОСТЬ

При перемещении с помощью крана существует опасность получения травм!

Систему для сварки горячей проволокой (с несущим элементом аппарата для устройства подачи проволоки и источника тока для сварки горячей проволокой) запрещено перемещать с помощью крана!

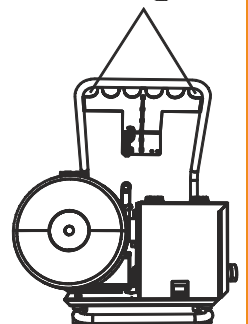
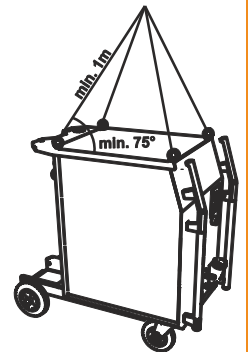
- Не перемещайте систему сварки горячей проволокой с помощью крана!

 ВНИМАНИЕ

Опасность получения травм при перемещении с помощью крана!

При поднятии оборудования краном возможно нанесение травм людям вследствие падения аппаратов или навесных компонентов!

- Одновременное поднятие краном нескольких компонентов системы, таких как источник тока, механизм подачи проволоки или устройство охлаждения, без соответствующих крановых компонентов запрещено. Каждый компонент системы следует поднимать отдельно!
- Перед поднятием краном удалите все питающие линии и принадлежности (например, шланг-пакет, катушку с проволокой, баллон с защитным газом, ящик с инструментами, механизм подачи проволоки, дистанционный регулятор и т. п.)!
- Перед поднятием краном надлежащим образом закрыть и заблокировать крышки корпуса и защитные крышки!
- Обеспечьте правильное положение, достаточное количество и соответствующие параметры грузозахватных приспособлений! Придерживайтесь технологии поднятия (см. рисунок)!
- Для аппаратов с транспортировочными петлями: поднимать за все петли одновременно!
- При использовании дополнительно устанавливаемых порталов и т. п.: всегда использовать не менее двух точек принятия нагрузки на максимальном расстоянии друг от друга — учитывать описание опций.
- Избегайте рывкообразных движений!
- Обеспечьте равномерное распределение нагрузки! • Используйте только кольцевые цепи или канатные стропы одинаковой длины!
- Не входите в опасную зону под аппаратом!
- Придерживайтесь предписаний по безопасности труда и технике безопасности соответствующей страны!



Технология поднятия



Опасность получения травм при использовании несоответствующих рым-болтов!

При ненадлежащем использовании рым-болтов или использовании несоответствующих рым-болтов возможно нанесение тяжелых травм людям вследствие падения аппаратов или навесных компонентов!

- Рым-болты должны быть закручены полностью!
- Рым-болты должны ровно и всей площадью ложиться на поверхность прилегания!
- Перед использованием следует проверять надежность закрепления рым-болтов и наличие видимых повреждений (коррозия, деформация)!
- Запрещается использовать или ввинчивать поврежденные рым-болты!
- Рым-болты не должны подвергаться боковым нагрузкам!

2.4.2 Условия окружающей среды

ОСТОРОЖНО



Место установки!

Аппарат можно устанавливать и эксплуатировать только в помещениях и только на соответствующем прочном и плоском основании!

- Эксплуатирующая сторона должна обеспечить наличие ровного, нескользкого пола и достаточное освещение рабочего места.
- Должна быть всегда обеспечена безопасная эксплуатация аппарата.

ОСТОРОЖНО



Повреждения аппарата в результате загрязнения!

Необычно большие количества пыли, кислот, агрессивных газов или веществ могут повредить аппарат.

- Избегать образования большого количества дыма, паров, масляного тумана и пыли от шлифовальных работ!
- Избегать окружающего воздуха, содержащего соли (морского воздуха).



Недопустимые условия окружающей среды!

Недостаточная вентиляция ведет к снижению мощности и повреждению аппарата.

- Соблюдать условия окружающей среды!
- Поддерживать проходимость впускного и выпускного отверстий для охлаждающего воздуха!
- Выдерживать минимальное расстояние до препятствий, равное 0,5 м!

2.4.2.1 Эксплуатация

Диапазон температур окружающего воздуха:

- от -25 °C до +40 °C

Относительная влажность воздуха:

- до 50 % при 40 °C
- до 90 % при 20 °C

2.4.2.2 Транспортировка и хранение

Хранение в закрытых помещениях, диапазон температур окружающего воздуха:

- от -30 °C до +70 °C

Относительная влажность воздуха

- до 90 % при 20 °C

3 Использование по назначению

ВНИМАНИЕ



Опасность вследствие использования не по назначению!

При использовании не по назначению аппарат может стать источником опасности для людей, животных и материальных ценностей. Поставщик не несет ответственность за возникший вследствие такого использования ущерб!

- Использовать аппарат только по назначению и только обученному, квалифицированному персоналу!
- Не выполнять неквалифицированные изменения или доработки аппарата!

3.1 Область применения

3.1.1 Сварка ВИГ

Сварка ВИГ постоянным током.

Бесконтактное высокочастотное зажигание или контактное зажигание с Liftarc.

3.1.1.1 Сварка ВИГ горячей проволокой

Технология сварки TIG горячей проволокой аналогична сварке TIG холодной проволокой.

Система подачи передает присадочный материал в форме проволоки, который доводится до требуемой температуры у свободного конца проволоки между контактными наконечником и контактной точкой зоны плавления путем резистивного нагрева. Для резистивного нагрева нужен второй источник тока. Его вторичная электрическая цепь замыкается через перманентный контакт зоны плавления проволоки. Управление температурой проволоки путем предварительного нагрева возможно в достаточно большом диапазоне.

За счет предварительного нагрева проволоки уменьшается объем энергии, который берется из зоны плавления для плавления проволоки. За счет этого возможно применение значительно большего объема присадочного материала при более высокой скорости сварки и уменьшенном объеме затрачиваемой погонной энергии.

3.1.1.2 Сварка ВИГ холодной проволокой

Сварка холодной проволокой — это вариант сварки ВИГ с механической подачей сварочной присадки. При использовании этого метода холодная проволока расплавляется в дуге вольфрамового электрода без тока.

3.1.1.3 Сварка ВИГ- *activArc*

Метод EWM-*activArc*: благодаря динамичной системе регуляторов, в случае изменения расстояния между сварочной горелкой и расплавом, например, при ручной сварке, обеспечивается как можно более постоянная подаваемая мощность. Падение напряжения вследствие сокращения расстояния между горелкой и сварочной ванной компенсируется ростом тока (ампер на вольт - A/V), а также изменяется полярность. Это предотвращает приклеивание вольфрамового электрода в расплаве и снижает количество вольфрамовых включений. Полезно в первую очередь при сварке прихватками и точечной сварке.

3.1.1.4 *spotArc*

Технология применяется для сварки прихватками или для соединения сваркой листов из стали и хромоникелевых сплавов толщиной до 2,5 мм. Также хорошо свариваются между собой листы разной толщины. Благодаря одностороннему применению можно приваривать листы на полые профили, например, круглые и квадратные трубы. При дуговой точечной сварке верхний лист проплавляется дугой и сплавляется с нижним. Получаются плоские тонкие сварочные точки, которые требуют незначительной доработки или не требуют её вообще.

3.1.1.5 *Spotmatic*

В отличие от режима *spotArc* сварочная дуга зажигается не путем нажатия кнопки горелки, как при традиционном методе, а путем легкого прикосновения вольфрамового электрода к заготовке. При помощи кнопки горелки осуществляется разблокировка сварочного процесса.

3.1.2 Ручная сварка стержневыми электродами

Электродуговая ручная сварка или короткая сварка стержневыми электродами. Она характеризуется тем, что электрическая дуга горит между плавящимся электродом и сварочной ванной. Внешняя защита не используется, любая защита от воздействия атмосферы исходит от самого электрода.

3.2 Эксплуатация только со следующими аппаратами

| | Горячая проволока для сварки ВИГ | Холодная проволока для сварки ВИГ |
|--------------------|-------------------------------------|-------------------------------------|
| Tetrix 351-551 | <input checked="" type="checkbox"/> | <input checked="" type="checkbox"/> |
| Tetrix drive 4L | <input checked="" type="checkbox"/> | <input checked="" type="checkbox"/> |
| Tetrix 270 hotwire | <input checked="" type="checkbox"/> | <input type="checkbox"/> |
| TIG 450W KDK | <input type="checkbox"/> | <input checked="" type="checkbox"/> |
| TIG 450W HW | <input checked="" type="checkbox"/> | <input type="checkbox"/> |

НЕВОЗМОЖНО

ВОЗМОЖНО

3.3 Сопроводительная документация

3.3.1 Гарантия



Более подробную информацию можно найти в прилагаемой брошюре «Warranty registration», а также на сайте www.ewm-group.com в разделах о гарантии, техническом обслуживании и проверке!

3.3.2 Декларация о соответствии рекомендациям



Указанный аппарат по своей концепции и конструкции соответствует рекомендациям и стандартам ЕС:

- Предписание ЕС для низковольтной техники (2006/95/EWG),
- Предписание ЕС по электромагнитной совместимости (2004/108/EWG),

В случае внесения несанкционированных изменений, выполнения неквалифицированного ремонта, несоблюдения сроков проведения периодических проверок и (или) доработки аппарата, которые официально не одобрены фирмой-изготовителем, настоящая декларация теряет силу.

Оригинал декларации о соответствии прилагается к аппарату.

3.3.3 Сварка в среде с повышенной опасностью поражения электрическим током



В соответствии со стандартами IEC / DIN EN 60974, VDE 0544 аппараты могут эксплуатироваться в помещениях с повышенной электрической опасностью.

3.3.4 Сервисная документация (запчасти и электрические схемы)



ОПАСНОСТЬ



Ни в коем случае не выполнять неквалифицированный ремонт и модификации!

Во избежание травмирования персонала и повреждения аппарата ремонт или модификация аппарата должны выполняться только квалифицированным, обученным персоналом!

При несанкционированных действиях гарантия теряет силу!

- Ремонт поручать обученным лицам (квалифицированному персоналу)!

Оригинальные электрические схемы прилагаются к аппарату.

Запчасти можно приобрести у дилера в вашем регионе.

3.3.5 Калибровка/Утверждение

Настоящим подтверждается, что данный аппарат был проверен калиброванными измерительными приборами в соответствии с действующими стандартами IEC/EN 60974, ISO/EN 17662, EN 50504. Полученные значения измерений находятся в пределах допустимых отклонений. Рекомендуемый интервал калибровки: 12 месяцев.

4 Описание аппарата — быстрый обзор

4.1 Краткий обзор системы

 Аппарат, описанный в данной инструкции, интегрируется в систему сварки, как показано на рисунке.

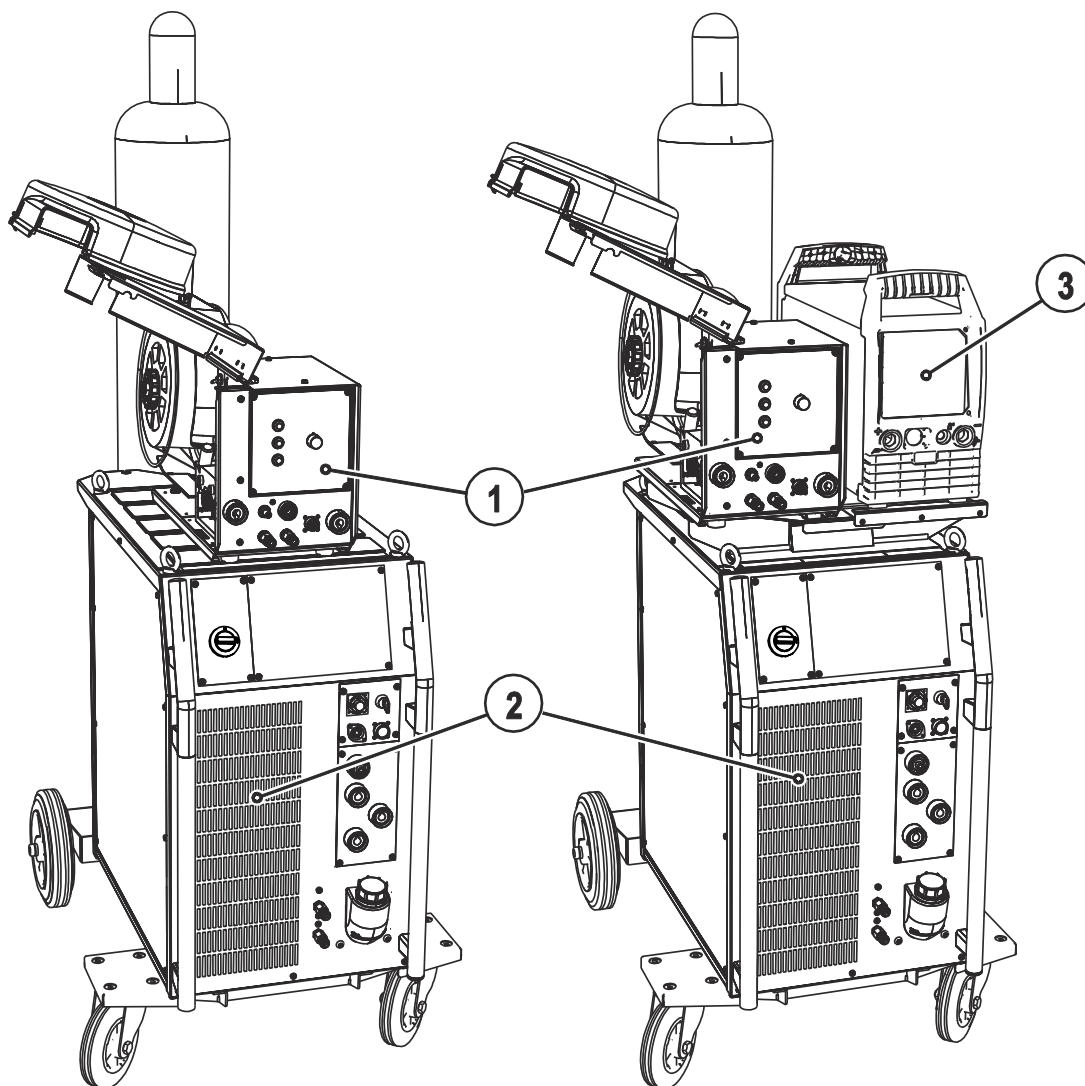


Рисунок 4-1

| Поз. | Символ | Описание |
|------|--------|--|
| 1 | | Устройство подачи проволоки |
| 2 | | Источник тока (сварка ВИГ) Учитывайте данные дополнительной документации на систему! |
| 3 | | Источник тока (сварка ВИГ горячей проволокой) Учитывайте данные дополнительной документации на систему! |

4.2 Вид спереди

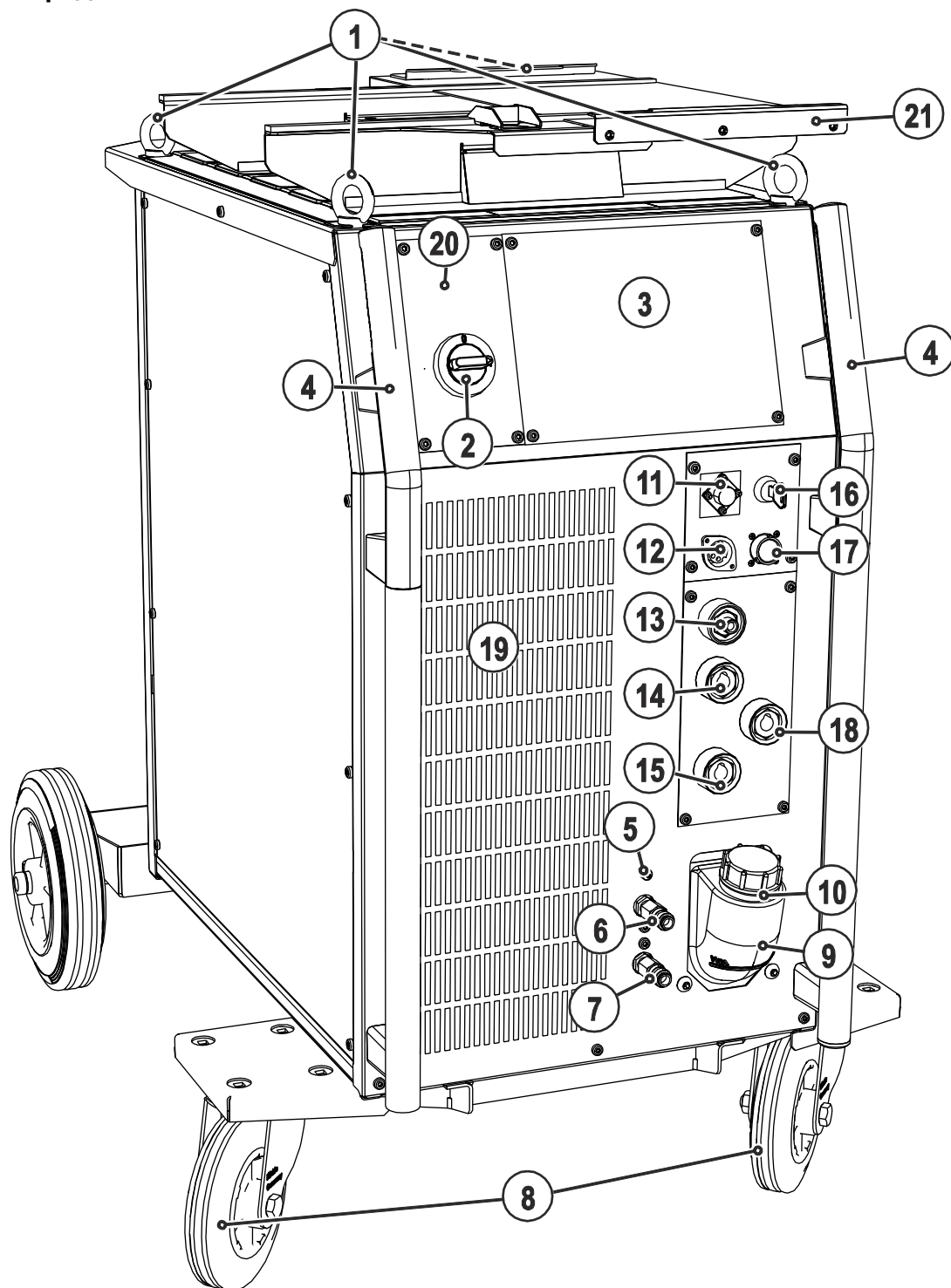
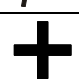



Рисунок 4-2

| Поз. | Символ | Описание |
|------|---|---|
| 1 | | Рым |
| 2 |  | Главный выключатель, включение/выключение сварочного аппарата |
| 3 | | Управление аппаратом- см. главу 4.4, Устройство управления – элементы управления |
| 4 | | Ручка для транспортировки |
| 5 |  | Кнопка Предохранитель-автомат насоса охлаждающей жидкости Нажатием кнопки вернуть сработавший предохранитель в исходное состояние |
| 6 |  | Быстроразъемная муфта (красная) отвод охлаждающей жидкости |
| 7 |  | Быстроразъемная муфта (синяя) подача охлаждающей жидкости |
| 8 | | Транспортные и направляющие колесики |
| 9 | | Бак с охлаждающей жидкостью |
| 10 | | Запорная крышка бака с охлаждающей жидкостью |
| 11 |   | Гнездо подключения, 8-контактное/12-контактное (в зависимости от исполнения) 8-контактное: кабель управления горелки с функцией Up/Down или потенциометром для сварки TIG 12-контактное: кабель управления горелки с функцией Up/Down для сварки TIG со светодиодным индикатором (опция) |
| 12 |  | 5-контактная розетка Кабель управления стандартной горелки для сварки ВИГ |
| 13 |  | Соединительный штуцер G1/4", сварочный ток «-» Подключение защитного газа (с желтым изоляционным колпачком) для сварочной горелки ВИГ |
| 14 |  | Розетка, сварочный ток "-" Подключение сварочной горелки ВИГ |
| 15 |  | Розетка, сварочный ток "+" Подключение кабеля массы |
| 16 |  | Замковый выключатель для защиты от использования посторонними Положение 1 > изменение возможно, положение 0 > изменение невозможно. - см. главу 5.17, Защита параметров сварки от несанкционированного доступа |
| 17 |  | 19-контактная розетка Подключение устройства дистанционного управления |
| 18 |  | Розетка, сварочный ток "-" Подключение электрододержателя |
| 19 | | Впускное отверстие для охлаждающего воздуха |
| 20 |  | Сигнальная лампа "Режим работы" Горит, когда аппарат готов к работе |
| 21 | | Несущие элементы аппаратов для узлов системы только исполнение для горячей проволоки |

4.3 Вид сзади

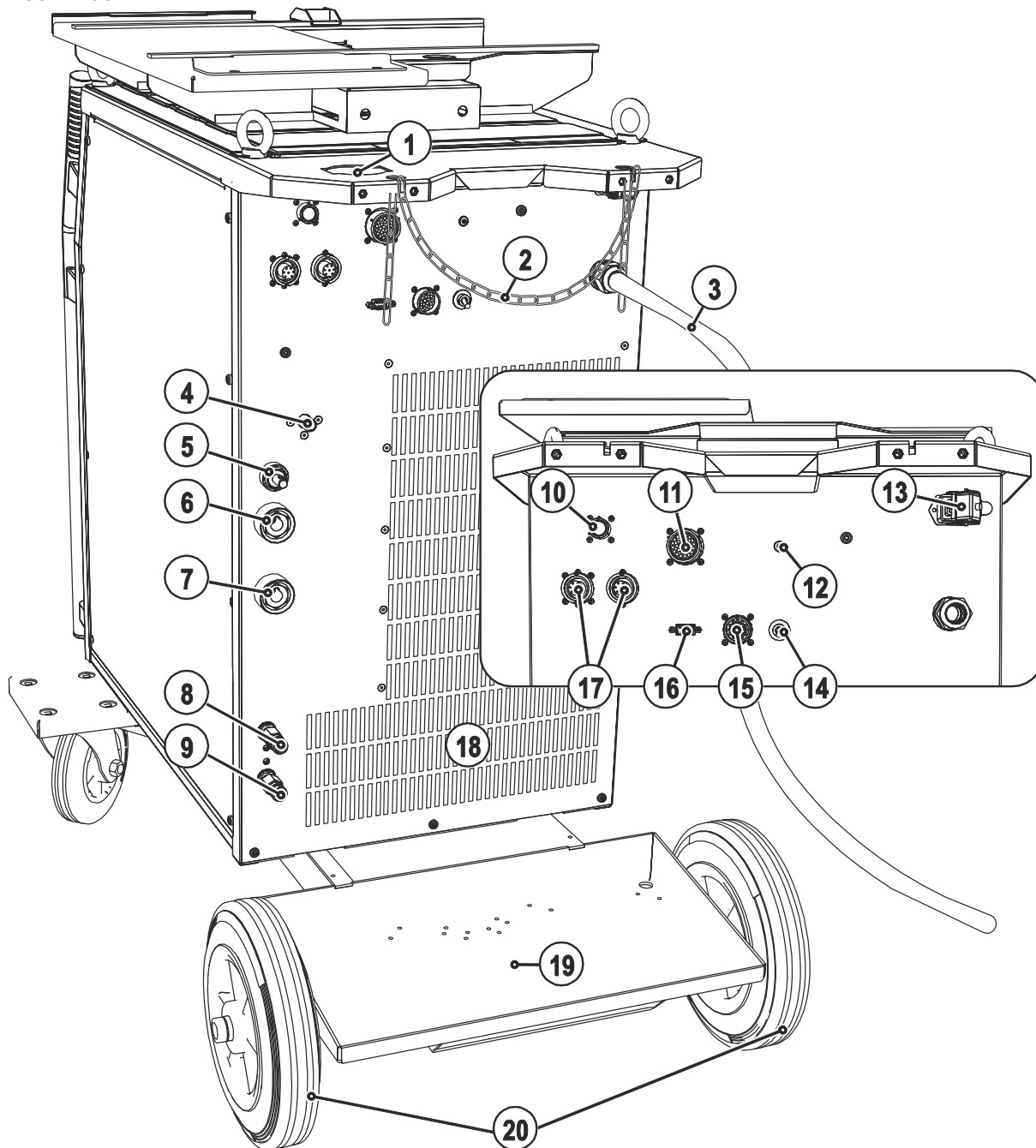


Рисунок 4-3

| Поз. | Символ | Описание |
|------|--|--|
| 1 | | Кабель пакета кабелей |
| 2 | | Элементы крепления для баллона защитного газа (ремень / цепь) |
| 3 | | Сетевой кабель - см. главу 5.5, Подключение к электросети |
| 4 |  | Присоединительный штуцер G1/4" для подключения защитного газа к редуктору |
| 5 |  | Соединительный штекер (сварка ВИГ горячей проволокой) Сварочный ток, отрицательный потенциал |
| 6 |  | Гнездо подключения, сварочный ток "+" Соединение с источником тока ВИГ для применения горячей проволоки |
| 7 |  | Гнездо подключения (ВИГ) Сварочный ток, отрицательный потенциал |
| 8 |  | Быстроразъемная муфта (красная) отвод охлаждающей жидкости |
| 9 |  | Быстроразъемная муфта (синяя) подача охлаждающей жидкости |
| 10 | hotWire | Соединение кабеля управления источника тока для сварки горячей проволокой Соединение с источником тока для сварки горячей проволоки, 4-контактное |
| 11 | X2 | Гнездо подключения (28-контактное) Кабель управления |
| 12 |  | Кнопка, Предохранитель-автомат Блокировка двигателя устройства подачи проволоки Выключить блокировку повторным нажатием кнопки |
| 13 | | Подключение к электросети источника тока для сварки горячей проволокой Питание источника тока для сварки горячей проволокой |
| 14 |  HF | Переключатель способов зажигания дуги- см. главу 5.11.8, Зажигание дуги ⚡ = Liftarc (контактное зажигание дуги) HF = высокочастотное зажигание дуги |
| 15 |  analog | 19-контактный разъём для соединения со сварочным автоматом (аналоговый) - см. главу 5.16.1, Интерфейс для автомата ВИГ |
| 16 |  COM | Интерфейс ПК, последовательный (9-контактная розетка D-Sub) |
| 17 |  digital | 7-контактная розетка (цифровая) Для подключения цифровых компонентов (интерфейс для документации, интерфейс для роботов или дистанционный регулятор и т.д.) |
| 18 | | Выпускное отверстие для охлаждающего воздуха |
| 19 | | Отделение для баллона защитного газа |
| 20 | | Транспортные и поддерживающие колесики |

4.4 Устройство управления – элементы управления

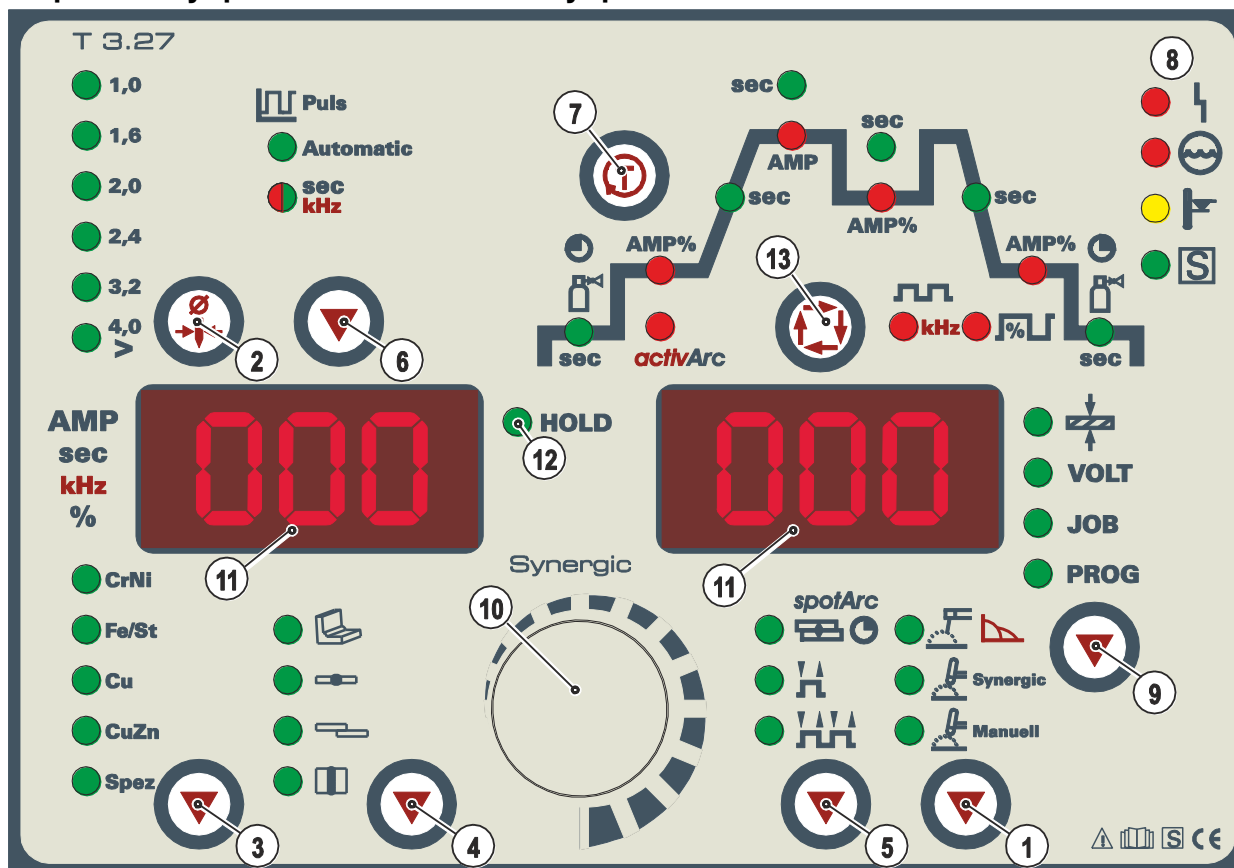


Рисунок 4-4

| Поз. | Символ | Описание |
|------|--------|---|
| 1 | | Кнопка "Вид сварки" Ручная сварка стержневыми электродами, загорается зелёным цветом / Настройка Arcforce, загорается красным цветом Согласованная сварка ВИГ (Согласованная настройка параметров) Согласованная сварка ВИГ (Ручная настройка параметров) |
| 2 | | Кнопка «Диаметр вольфрамового электрода» / «Оптимизация поджига» ∅ 1,0mm, ∅ 1,6mm, ∅ 2,0mm, ∅ 2,4mm, ∅ 3,2mm, ∅ 4,0mm или больше. Наилучшее зажигание и увеличение стабильности дуги. Настройка сварочного тока ограничена максимально допустимым сварочным током вольфрамового электрода. |
| 3 | | Кнопка "Выбор типа материала" CrNi Хромоникелевые сплавы FeSt Железо / Стальные сплавы Cu Медь / Медные сплавы (бронзы) CuZn Медно-цинковые сплавы (латунь) Spez Специальные материалы (для спецприменения по спецификации заказчика) |
| 4 | | Кнопка Выбор типа шва Угловой шов Сварка встык Угловой шов – сварка внахлестку Вертикальный шов |

| Поз. | Символ | Описание |
|------|---|--|
| 5 |  | <p>Кнопка Режим работы/энергосбережения» spotArc  spotArc / Spotmatic (диапазон времени точечной сварки)  2-тактный  4-тактный</p> <p>Через 3 секунды после нажатия аппарат переходит в энергосберегающий режим. Для повторной активации достаточно нажать любой орган управления- см. главу 5.19.3, Энергосберегающий режим (Standby).</p> |
| 6 |  | <p>Кнопка импульсной сварки</p> <p>Automatic Импульсная автоматика для сварки TIG- (частота и баланс) sec kHz Сигнальная лампочка горит зеленым цветом: импульсный режим (термический импульсный режим)/импульсная сварка стержневыми электродами sec kHz Сигнальная лампочка горит красным цветом: импульсы в диапазоне кГц (металлургический импульсный режим)</p> |
| 7 |  | <p>Проверка газа / продувка пакета шлангов - см. главу 5.7.2, Регулировка расхода защитного газа</p> |
| 8 |     | <p>Индикация сбоев / состояния</p> <p> Сигнальная лампочка Общая неисправность  Сигнальная лампочка Недостаток охлаждающей жидкости (Охлаждение сварочной горелки)  Сигнальная лампочка Перегрев  Сигнальная лампочка "IS"-знак</p> |
| 9 |  | <p>Кнопка Переключение индикации</p> <p> Индикация толщины материала VOLT Индикация сварочного напряжения JOB Индикация номера задания PROG Индикация номера программы</p> |
| 10 |  | <p>Ручка Настройка параметров сварки Настройка тока, времени и параметров.</p> |
| 11 |  | <p>Индикатор параметров сварки (трехсегментный) Индикация параметров сварки и их значений</p> |
| 12 | HOLD | <p>Индикация состояния После окончания каждой операции сварки на дисплее показываются последние значения сварочного тока и напряжения, индикатор горит</p> |
| 13 | | <p>Циклограмма (см. следующий раздел)</p> |

4.4.1 Циклограмма

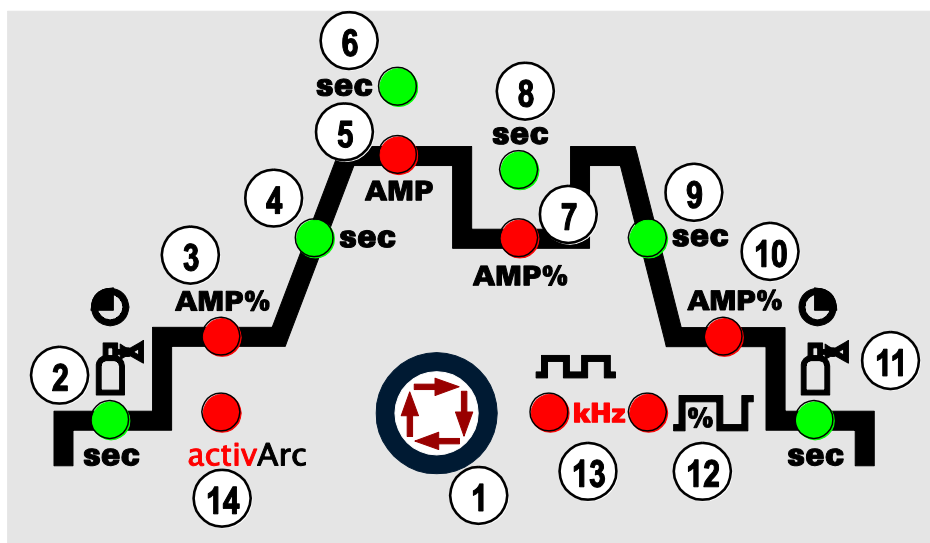




Рисунок 4-5

| Поз. | Символ | Описание | |
|------|--------|---|---|
| 1 | | Кнопка Выбор параметров сварки С помощью этой кнопки осуществляется выбор параметров сварки в зависимости от выбранного метода сварки и рабочего режима. | |
| 2 | sec | Время предварительной подачи газа (ВИГ), диапазон настройки абсолютные значения: от 0,0 сек до 20,0 с; шаг 0,1 с. | |
| 3 | AMP% | Стартовый ток (ВИГ) в процентах от основного сварочного тока. Диапазон: от 1 % до 200 %; шаг 1 %. Во время фазы стартового тока импульсы отсутствуют | Ток горячего старта (ручная сварка) в процентах от основного сварочного тока. Диапазон: от 1 % до 200 %; шаг 1 % |
| 4 | sec | Время нарастания тока (ВИГ) Диапазон: от 0,00 сек до 20,0 сек (шаг – 0,1 сек) Установки времени нарастания тока для 2- и 4- тактного режимов работы производятся независимо. | Время горячего старта (ручная сварка) Диапазон: от 0,00 сек до 20,0 сек (шаг – 0,1 сек) |
| 5 | AMP | Основной сварочный ток (ВИГ) / Импульсный ток от I мин до I макс (шаг 1 A) | Основной сварочный ток (ручная сварка) от I мин до I макс (шаг 1 A) |
| 6 | sec | Время импульса / время изменения тока с AMP% до AMP <ul style="list-style-type: none"> Диапазон настройки длительности импульса: 0,01 сек до 20,0 сек (0,01 сек-шаг < 0,5 сек; 0,1 сек- шаг > 0,5 сек) Длительность импульса действует в фазе основного сварочного тока (AMP) в импульсном режиме Диапазон настройки времени спада тока (tS2): 0,0 сек до 20,0 сек - см. главу 5.11.11, Варианты импульсной сварки | |
| 7 | AMP% | Уменьшенный ток (ВИГ) Диапазон: от 1 % до 200 %; шаг 1 %. в процентах от основного сварочного тока. | |
| 8 | sec | Время паузы импульса / время изменения тока с AMP до AMP% <ul style="list-style-type: none"> Диапазон настройки паузы между импульсами: от 0,01 сек до 20,0 сек (шаг 0,01 сек < 0,5 сек; шаг 0,1 сек > 0,5 сек) Диапазон настройки времени изменения тока (tS1): 0,0 сек до 20,0 сек - см. главу 5.11.11, Варианты импульсной сварки Время импульса применимо к фазе уменьшенного тока (AMP%) | |
| 9 | sec | Время спада тока (ВИГ) от 0,00 сек до 20,0 сек (шаг – 0,1 сек) Установки времени спада тока для 2- и 4- тактного режимов работы производятся независимо. | |

| Поз. | Символ | Описание |
|------|--|---|
| 10 | AMP% | Ток заварки кратера (ВИГ) Диапазон: от 1 % до 200 %; шаг 1 %. в процентах от основного сварочного тока. |
| 11 | sec | Время продувки газа (ВИГ) Диапазон: от 0,00 сек до 40,0 сек (шаг – 0,1 сек) |
| 12 |  | Баланс Сварка TIG — импульсы в диапазоне кГц (металлургический импульсный режим) Диапазон настройки: от 1 до +99 % (с шагом 1 %-) Импульсная сварка стержневыми электродами Диапазон настройки: от 1 до +99 % (с шагом 1 %-) |
| 13 |  kHz | Частота Сварка TIG — импульсы в диапазоне кГц (металлургический импульсный режим) Диапазон настройки: от 0,05 до 15 кГц Импульсная сварка стержневыми электродами Диапазон настройки: от 0,2 до 500 Гц |
| 14 | activArc | Сварка TIG activArc <ul style="list-style-type: none"> • activArc включить или выключить (on / off) • Коррекция характеристики activArc (диапазон настройки: от 0 до 100) |

5 Конструкция и функционирование

5.1 Общее

ВНИМАНИЕ



Опасность травмирования в результате поражения электрическим током!

Прикосновение к токоведущим деталям, например, к гнездам сварочного тока, может быть опасно для жизни!

- Соблюдать указания по технике безопасности на первых страницах инструкции по эксплуатации!
- Ввод в эксплуатацию должен выполняться исключительно лицами, обладающими соответствующими знаниями в области обращения с электродуговыми сварочными аппаратами!
- Соединительные или сварочные кабели (например, от держателей электродов, сварочных горелок, кабеля массы, интерфейсов) подключать только при выключенном аппарате!

ОСТОРОЖНО



Изоляция дуги от сварочного напряжения!

Не все активные компоненты контура сварочного тока можно защитить от прямого контакта. Поэтому сварщик должен придерживаться правил техники безопасности. Даже прикосновение к электрооборудованию под низким напряжением может вызвать шок и привести к несчастному случаю.

- Средства защиты должны быть сухими и целыми (используйте обувь с резиновой подошвой, специальные кожаные перчатки без заклепок или скоб)!
- Избегайте прямого контакта с неизолированными гнездами или штекерами!
- Укладывайте сварочные горелки и электрододержатели только на изолирующие подкладки!



Опасность ожога от подключения сварочного тока!

Незакрепленные соединения могут вызвать нагрев разъемов и проводки и, при касании, привести к ожогам!

- Необходимо ежедневно проверять соединения и, при необходимости, закреплять поворотом вправо.



Опасность травмирования вследствие контакта с подвижными узлами!

Устройства подачи проволоки оснащены подвижными компонентами, которые могут захватить кисти рук, волосы, предметы одежды или инструменты и нанести травмы человеку!

- Не подходите к вращающимся или подвижным компонентам и частям привода!
- Следите за тем, чтобы крышки корпуса и защитные крышки во время работы были закрыты!



Опасность травмирования вследствие неконтролируемого выхода сварочной проволоки!

Сварочная проволока может подаваться на высокой скорости, и при неправильной или неполной протяжке проволоки она может выйти и нанести травмы!

- Перед подключением к электросети протяните проволоку от катушки до сварочной горелки надлежащим образом!
- Если сварочная горелка не установлена, ослабьте прижимные ролики привода устройства подачи проволоки!
- Регулярно проверяйте правильность протяжки проволоки!
- Следите, чтобы во время работы все крышки корпуса и защитные крышки были закрыты!



Аппарат находится под электрическим током!

Если работа ведется попеременно с применением различных способов сварки и если к сварочному аппарату одновременно подключены сварочная горелка и электрододержатель, то все они будут находиться одновременно под напряжением холостого хода или сварочным напряжением!

- Поэтому перед началом работы и в перерывах сварочные горелки и электрододержатель всегда должны лежать на изолирующей подкладке!

ОСТОРОЖНО

**Повреждения в результате неправильного соединения!**

В результате неправильного соединения дополнительные компоненты и источник тока могут получить повреждения!

- Подсоединяйте дополнительные компоненты к соответствующему гнезду и закрепляйте их только после выключения сварочного аппарата.
- Более подробные описания см. в инструкции по эксплуатации соответствующего дополнительного компонента!
- После включения источника тока дополнительные компоненты распознаются автоматически.

**Обращение с пылезащитным колпачком!**

Пылезащитные колпачки защищают гнезда подключения и, следовательно, сам аппарат от загрязнений и повреждений.

- Если к гнезду не подключен никакой дополнительный компонент, на него должен быть надет пылезащитный колпачок.
- При утере или обнаружении дефекта колпачка его следует заменить!



При подключении учитывайте данные документации на другие компоненты системы!

5.2 Охлаждение аппарата

Для обеспечения оптимальной продолжительности включения (ПВ) силовой части необходимо:

- Для обеспечения достаточной вентиляции на рабочем месте необходимо.
- Не загромождать воздухозаборные и воздуховывпускные вентиляционные отверстия аппарата.
- и защитить аппарат от проникновения внутрь металлических частиц, пыли или иных посторонних тел.

5.3 Обратный кабель, общее



ОСТОРОЖНО

**Опасность ожога в результате неправильного подсоединения кабеля массы!**

Краска, ржавчина и загрязнения в местах соединения препятствуют протеканию тока и могут привести к возникновению блуждающих сварочных токов.

Блуждающие сварочные токи могут вызвать пожар и травмировать персонал!

- Очистить места соединения!
- Надежно закрепить кабель массы!
- Элементы конструкции изделия не должны использоваться в качестве проводника для отвода сварочного тока!
- Обратить внимание на беспрепятственное прохождение сварочного тока!

5.4 Указания по прокладке кабелей сварочного тока

- Неправильно проложенные кабели сварочного тока могут привести к нарушению (мерцанию) сварочной дуги!**
- Проложить кабель массы и пакет шлангов от источников тока без ВЧ-устройства зажигания (MIG/MAG) параллельно, на максимальную длину и как можно ближе друг к другу.**
- Прокладывать кабель массы и пакет шлангов источников тока с ВЧ-устройством зажигания (TIG) на максимальную длину, параллельно, на расстоянии прим. 20 см друг от друга, чтобы избежать ВЧ-пробоев.**
- Соблюдать расстояние не менее 20 см к кабелям других источников тока, чтобы избежать их нежелательных воздействий друг на друга.**
- Длина кабелей ни в коем случае не должна быть больше предписанной. Для оптимальных результатов сварки не более 30 м. (кабель массы + промежуточный пакет шлангов + кабель горелки).**

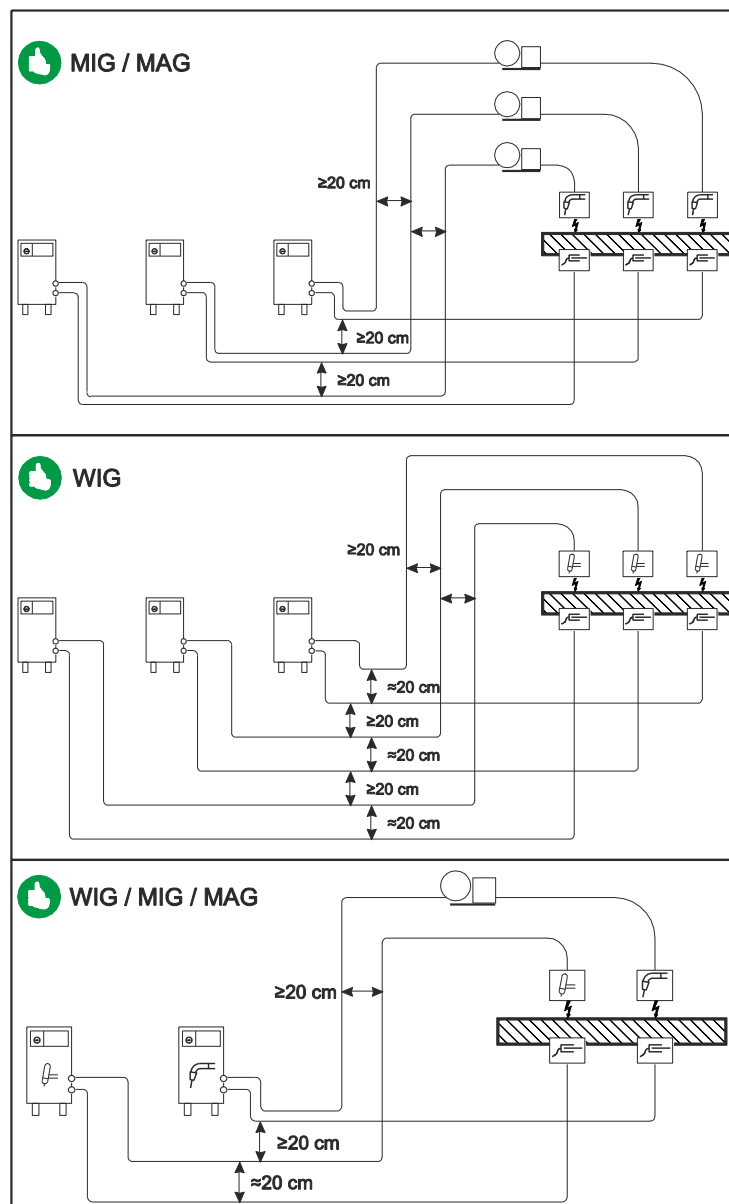


Рисунок 5-1

Для каждого сварочного аппарата использовать кабель массы из его комплекта поставки!

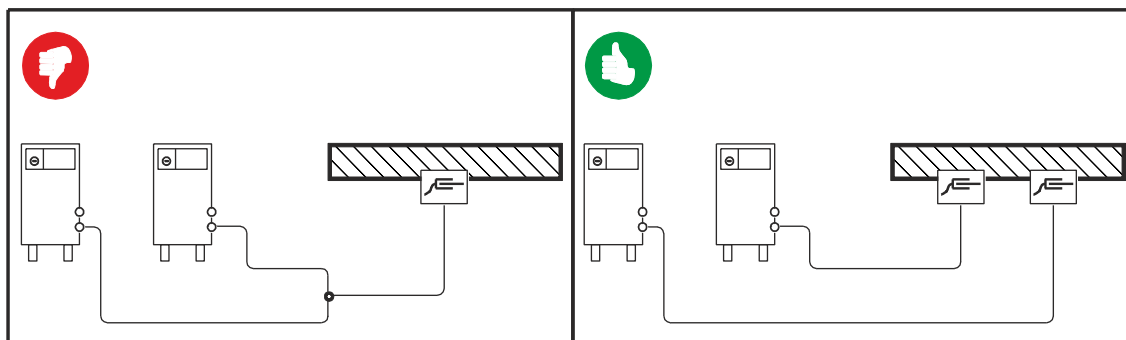


Рисунок 5-2

Кабели сварочного тока, пакеты шлангов горелок и промежуточные пакеты шлангов полностью сматать. Избегать образования петель!

Длина кабелей ни в коем случае не должна быть больше предписанной.

Если кабель слишком длинный, его следует укладывать волнообразно.

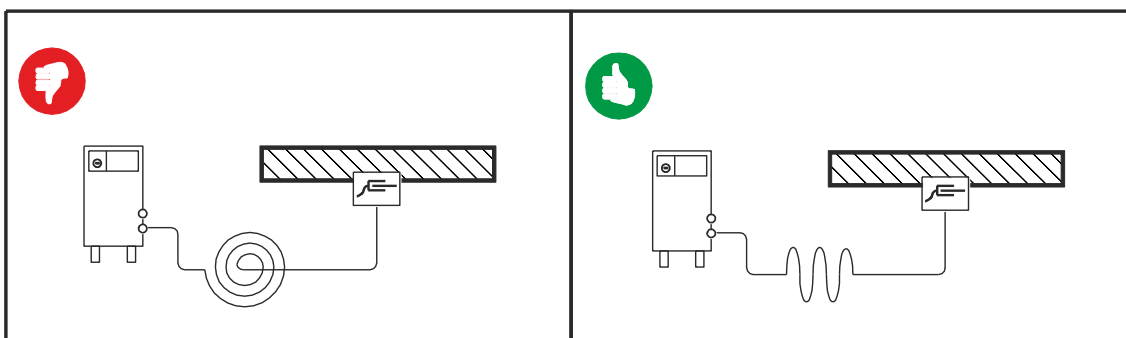


Рисунок 5-3

5.5 Подключение к электросети

⚠ ОПАСНОСТЬ



Опасность при ненадлежащем подключении к электросети!

Ненадлежащее подключение к электросети может привести к физическому или материальному ущербу!

- Подключать аппарат только к розетке с защитным проводом, подсоединенным согласно предписаниям.
- При необходимости подсоединения новой сетевой вилки установку должен выполнять только специалист-электротехник в соответствии с национальными законами или предписаниями!
- Специалист-электротехник должен регулярно проверять сетевую вилку, розетку и линию питания!
- Во время работы в режиме генератора последний следует заземлить в соответствии с руководством по его эксплуатации. Созданная сеть должна подходить для эксплуатации аппаратов в соответствии с классом защиты I.

5.5.1 Форма сети



Аппарат можно подключать либо

- к трехфазной 4-проводной системе с заземленным нулевым проводом, либо
- к трехфазной 3-проводной системе с заземлением в любой точке, например, с заземленным внешним проводом, и эксплуатировать с этими системами.

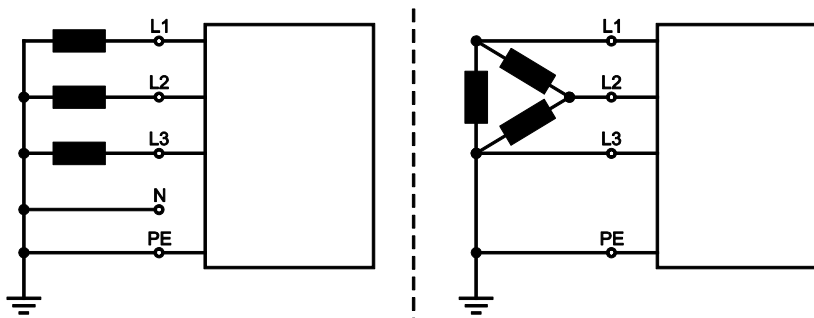


Рисунок 5-4

Экспликация

| Поз. | Обозначение | Распознавательная окраска |
|------|------------------|---------------------------|
| L1 | Внешний провод 1 | коричневый |
| L2 | Внешний провод 2 | черный |
| L3 | Внешний провод 3 | серый |
| N | Нулевой провод | синий |
| PE | Защитный провод | желто-зеленый |

ОСТОРОЖНО



Рабочее напряжение - сетевое напряжение!

Во избежание повреждения аппарата рабочее напряжение, указанное в табличке с номинальными данными, должно совпадать с сетевым напряжением!

- - см. главу 8, Технические характеристики!

- Вставить вилку отключенного устройства в соответствующую розетку.

5.6 Охлаждение сварочной горелки

ОСТОРОЖНО



Смеси охлаждающих жидкостей!

Смешивание с другими жидкостями или использование непригодной охлаждающей жидкости приводит к материальному ущербу и аннулированию гарантии изготовителя!

- Использовать исключительно охлаждающие жидкости, описанные в данной инструкции ("Обзор охлаждающих жидкостей").
- Не смешивать различные охлаждающие жидкости.
- При замене охлаждающей жидкости необходимо заменить всю жидкость.



Недостаточно антифриза в охлаждающей жидкости сварочной горелки!

В зависимости от условий окружающей среды для охлаждения сварочной горелки могут использоваться различные жидкости - см. главу 5.6.1, Обзор охлаждающих жидкостей.

Охлаждающую жидкость с антифризом (KF 37E или KF 23E) следует регулярно проверять на достаточный уровень антифриза, чтобы избежать повреждения аппарата или дополнительных компонентов.

- Проверка охлаждающей жидкости на достаточный уровень антифриза осуществляется с помощью устройства контроля защиты от мороза TYP 1.
- При недостаточном уровне антифриза в охлаждающей жидкости ее следует заменить!



Утилизацию охлаждающей жидкости следует проводить в соответствии с законодательными предписаниями и с соблюдением соответствующих сертификатов технической безопасности (немецкий номер ключа отходов: 70104)!

Запрещается утилизировать вместе с бытовыми отходами!

Запрещается сливать в канализацию!

Рекомендуемое чистящее средство: вода, возможно, с добавлением чистящих средств.

5.6.1 Обзор охлаждающих жидкостей

Можно использовать следующие охлаждающие жидкости - см. главу 9, Принадлежности:

| Охлаждающая жидкость | Диапазон температур |
|----------------------|---------------------|
| KF 23E (стандарт) | от -10 °C до +40 °C |
| KF 37E | от -20 °C до +10 °C |

5.6.2 Максимальная длина шланг-пакета

| | Насос 3,5 бар | Насос 4,5 бар |
|--|---------------|---------------|
| Аппараты с или без отдельного механизма подачи проволоки | 30 м | 60 м |
| Компактные аппараты с дополнительным промежуточным приводом (пример: miniDrive) | 20 м | 30 м |
| Аппараты с отдельным механизмом подачи проволоки и дополнительным промежуточным приводом (пример: miniDrive) | 20 м | 60 м |

Данные действительны для полной длины шланг-пакета, включая сварочную горелку. Мощность насоса приведена на заводской табличке (параметр: P_{max}).

Насос 3,5 бар: P_{max} = 0,35 МПа (3,5 бар)

Насос 4,5 бар: P_{max} = 0,45 МПа (4,5 бар)

5.6.3 Заправка охлаждающей жидкости

Прибор поставляется изготовителем с заправленной охлаждающей жидкостью на минимальном уровне.

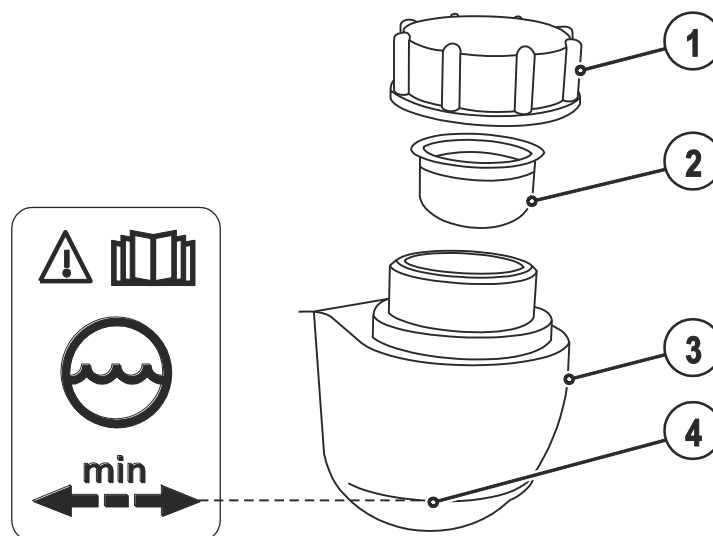


Рисунок 5-5

| Поз. | Символ | Описание |
|------|--------|--|
| 1 | | Запорная крышка бака с охлаждающей жидкостью |
| 2 | | Сетчатый фильтр охлаждающей жидкости |
| 3 | | Бак с охлаждающей жидкостью |
| 4 | | Маркировка „Min“ Минимальный уровень охлаждающей жидкости |

- Отвинтить резьбовую крышку бака с охлаждающей жидкостью.
- Проверить загрязненность сетчатого фильтра, при необходимости очистить и вернуть в рабочее положение.
- Залить охлаждающую жидкость до сетчатого фильтра, снова навинтить резьбовую крышку.

После первой заправки после включения сварочного аппарата следует подождать не менее одной минуты, чтобы пакет шлангов полностью и без пузырей заполнился охлаждающей жидкостью. В случае частой замены горелки и при первой заправке бак охлаждающего модуля следует должным образом наполнить.

Уровень охлаждающей жидкости не должен опускаться ниже маркировки «min»!

Если уровень жидкости охлаждения опустится ниже отметки минимального уровня в баке, может потребоваться удаление воздуха из контура жидкости охлаждения. В этом случае сварочный аппарат отключит насос жидкости охлаждения и подаст сигнал ошибки по жидкости охлаждения, "- см. главу 7, Устранение неполадок".

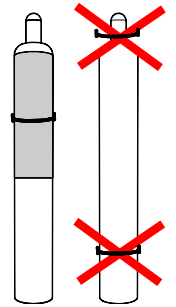
5.7 Поддача защитного газа

ВНИМАНИЕ

Опасность травмирования вследствие неправильного обращения с баллонами защитного газа!

Неправильное обращение с баллонами защитного газа и недостаточно прочное крепление баллонов может привести к тяжелым травмам!

- Зафиксировать баллоны защитного газа предохранительными элементами аппарата (цепью / ремнем)!
- Предохранительные элементы должны тесно прилегать к баллону!
- Крепление следует осуществлять в верхней половине баллона защитного газа!
- Клапан баллона защитного газа нельзя использовать для крепления!
- Следовать инструкциям производителя газа и предписаниям, регламентирующим работу со сжатым газом!
- Не допускать нагрева баллона с защитным газом!
- При использовании баллонов защитного газа с объемом менее 50 л необходима доустановка опции ON HOLDER GAS BOTTLE.

**ОСТОРОЖНО**

Неисправности системы подачи защитного газа!

Беспрепятственная подача защитного газа из баллона с защитным газом к сварочной горелке является основным условием для оптимальных результатов сварки. Кроме того, закупоренная система подачи защитного газа может привести к выходу из строя сварочной горелки!

- Если соединительный штуцер защитного газа больше не используется, необходимо снова установить на него желтую защитную крышку!
- Все соединения в системе подачи защитного газа должны быть герметичными!



Перед подключением редуктора давления к газовому баллону следует кратковременно открыть клапан баллона, чтобы выдуть возможные загрязнения.

5.7.1 Разъем

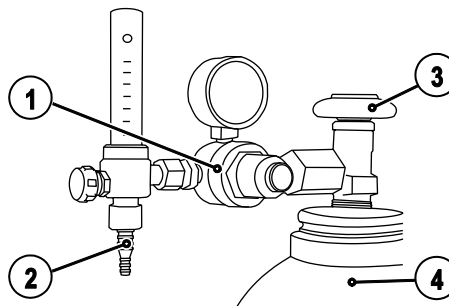


Рисунок 5-6

| Поз. | Символ | Описание |
|------|--------|----------------------------|
| 1 | | Редуктор давления |
| 2 | | Баллон с защитным газом |
| 3 | | Выходной стороне редуктора |
| 4 | | Клапан газового баллона |

- Установить баллон защитного газа в предусмотренное для этого крепление баллона.
- Зафиксировать баллон защитного газа страховочной цепью.
- Герметично привинтите редуктор на вентиль газового баллона.

5.7.1.1 Сварка ВИГ

- Прикрутить газовый шланг к присоединительному ниппелю для подачи защитного газа с обратной стороны устройства с помощью накидной гайки.

5.7.1.2 Сварка ВИГ горячей или холодной проволокой

- Присоединительный ниппель газового шланга (промежуточный пакет шлангов) привинтите на выходной стороне редуктора.

5.7.2 Регулировка расхода защитного газа



Основное правило расчета расхода газа:

Диаметр газового сопла в миллиметрах равен расходу газа в литрах в минуту.



Например: Если диаметр газового сопла равен 7 мм, то расход газа составляет 7 л/мин.





Неверные настройки защитного газа!

- Как очень низкая, так и очень высокая настройка защитного газа может привести к попаданию воздуха в сварочную ванну и, как следствие, к образованию пор.
- Расход защитного газа настроить в соответствии с заданием на сварку!

5.7.3 Проверка газа

| Элемент управления | Действие | Результат |
|---|---|--|
|  | 1 x  | Выбор Проверка газа Загорается сигнальная лампа «Время предварительной подачи газа (режим ВИГ)». Защитный газ выходит в течение около 20 сек. Повторным нажатием проверка газа может быть немедленно прекращена. |

5.7.4 Функция продувки пакета шлангов

| Элемент управления | Действие | Результат |
|---|---|--|
|  | 5 с  | Выбор Продувка пакета шлангов Мигает сигнальная лампа «Время предварительной подачи газа (режим ВИГ)». Повторным нажатием функция прекращает работу. |



Если функция "Продувка пакета шлангов" не завершается повторным нажатием кнопки „Параметры газа и тока“, защитный газ подаётся до тех пор, пока не опустеет газовый баллон!

5.8 Сварка ВИГ холодной проволокой

5.8.1 Схема соединений

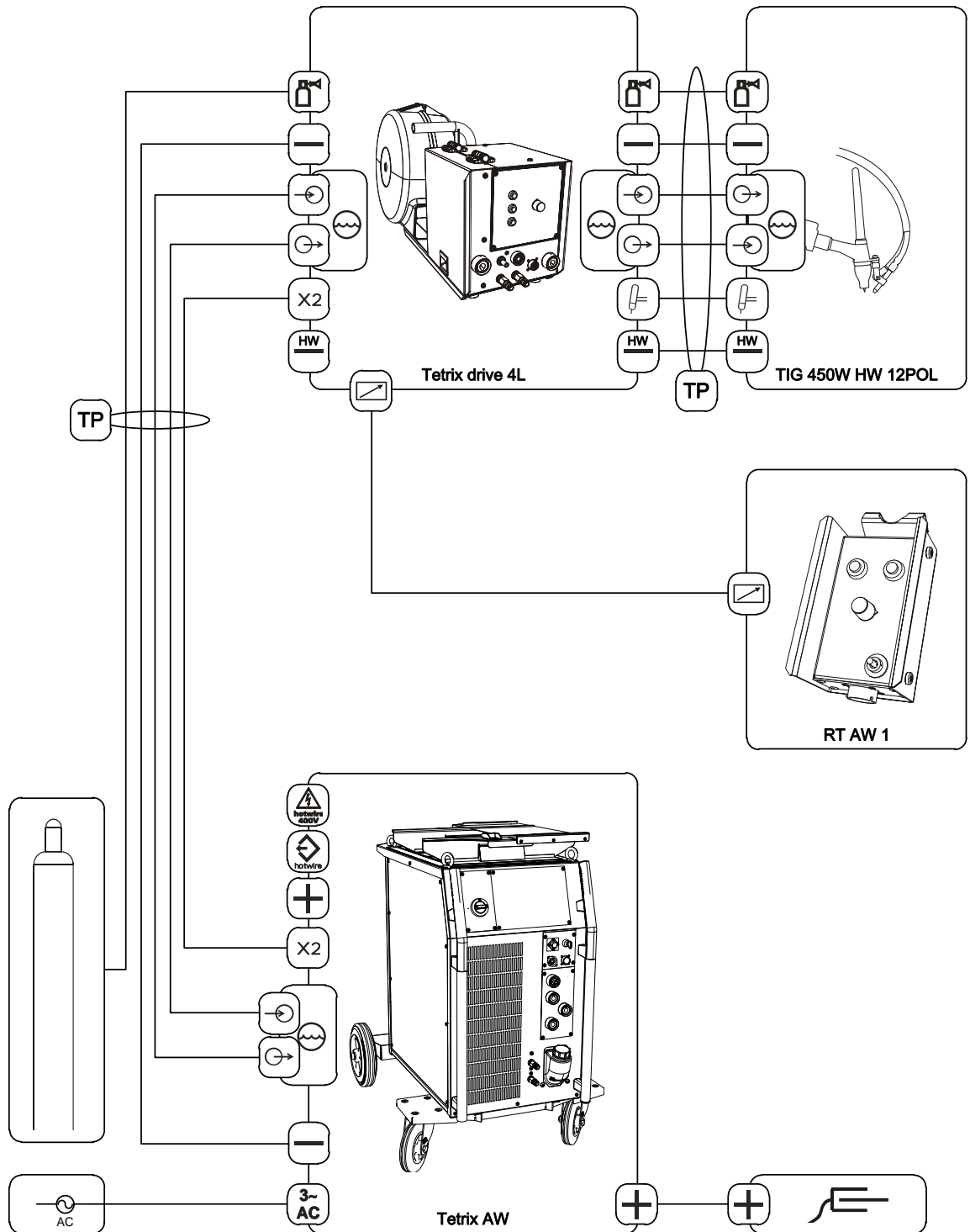


Рисунок 5-7

5.8.1.1 Экспликация

| | |
|--|--|
| | Защитный газ |
| | Сварочный ток (отрицательный потенциал) |
| | Вход жидкости охлаждения (отмечен цветом) |
| | Выход жидкости охлаждения (отмечен цветом) |
| | Кабель управления (28-контактный) |
| | Пакет шлангов (TP = tube package) |
| | Сварочный ток (отрицательный потенциал, сварка ВИГ горячей проволокой) |
| | Сварочный ток (положительный потенциал, заготовка) |
| | Кабель управления для сварки горячей проволокой (сигнальный вход, 4-контактный) |
| | Соединение для подачи питания (3 фазы) |
| | Питание источника тока для сварки горячей проволокой |
| | Кабель управления для сварки горячей проволокой (сигнальный выход, 4-контактный) |
| | Кабель управления сварочной горелки (12-контактный) |
| | Подключение устройства дистанционного управления |

5.8.2 Монтаж

ОСТОРОЖНО



Место установки!

Аппарат можно устанавливать и эксплуатировать только в помещениях и только на соответствующем прочном и плоском основании!

- Эксплуатирующая сторона должна обеспечить наличие ровного, нескользкого пола и достаточное освещение рабочего места.
- Должна быть всегда обеспечена безопасная эксплуатация аппарата.



В системе сварки ВИГ холодной проволокой устройство подачи проволоки размещается непосредственно на крышке корпуса источника тока для сварки ВИГ.

5.8.2.1 Подключение межсоединительного пакета кабелей

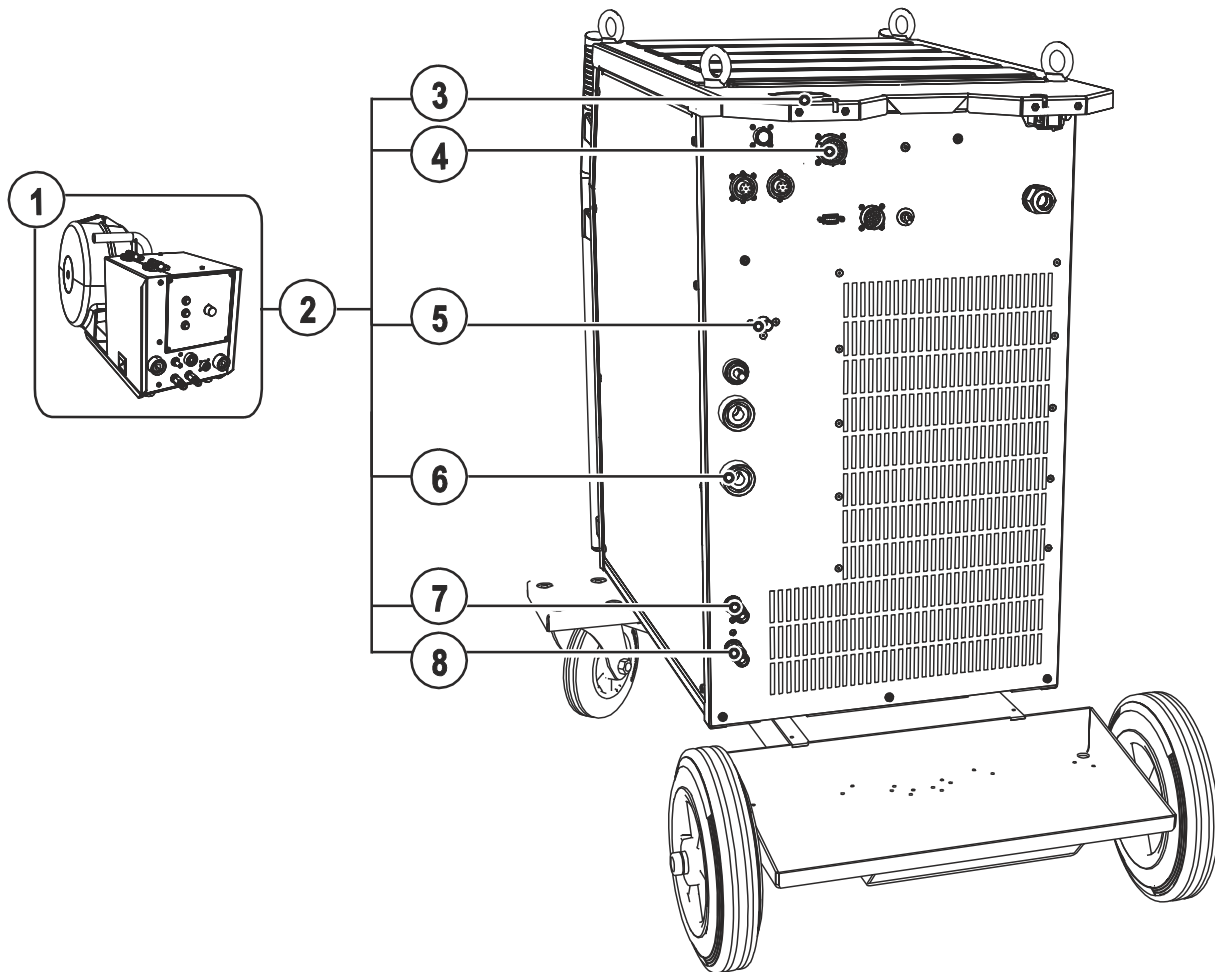


Рисунок 5-8

| Поз. | Символ | Описание |
|------|--------|--|
| 1 | | Устройство подачи проволоки |
| 2 | | Пакет промежуточных шлангов |
| 3 | | Кабель пакета кабелей |
| 4 | X2 | Гнездо подключения (28-контактное) Кабель управления |
| 5 | | Соединительная резьба (G $\frac{1}{4}$ ") Защитный газ |
| 6 | | Гнездо подключения (ВИГ) Сварочный ток, отрицательный потенциал |
| 7 | | Быстроразъемная муфта (красная) отвод охлаждающей жидкости |
| 8 | | Быстроразъемная муфта (синяя) подача охлаждающей жидкости |

- Конец пакета кабелей вставить в защитное приспособление и зафиксировать поворотом вправо.
- Вставить штекер кабеля подачи сварочного тока (TIG) в гнездо подключения и зафиксировать его поворотом по часовой стрелке.
- Штекер кабеля цепи управления вставить в гнездо подключения (28-контактное) и зафиксировать накидной гайкой (штекер можно вставить в гнездо подключения только в одном положении).
- Зафиксировать штуцера подключения шлангов охлаждающей воды в соответствующих быстродействующих соединительных муфтах:
отвод – красный - к быстродействующей соединительной муфте, красная (отвод охлаждающей жидкости)
иподача – синий – к быстродействующей соединительной муфте, синяя (подача охлаждающей жидкости).
- Герметично навинтите накидную гайку линии защитного газа на соединительную резьбу (G $\frac{1}{4}$ ").

5.9 Сварка ВИГ горячей проволокой

5.9.1 Схема соединений

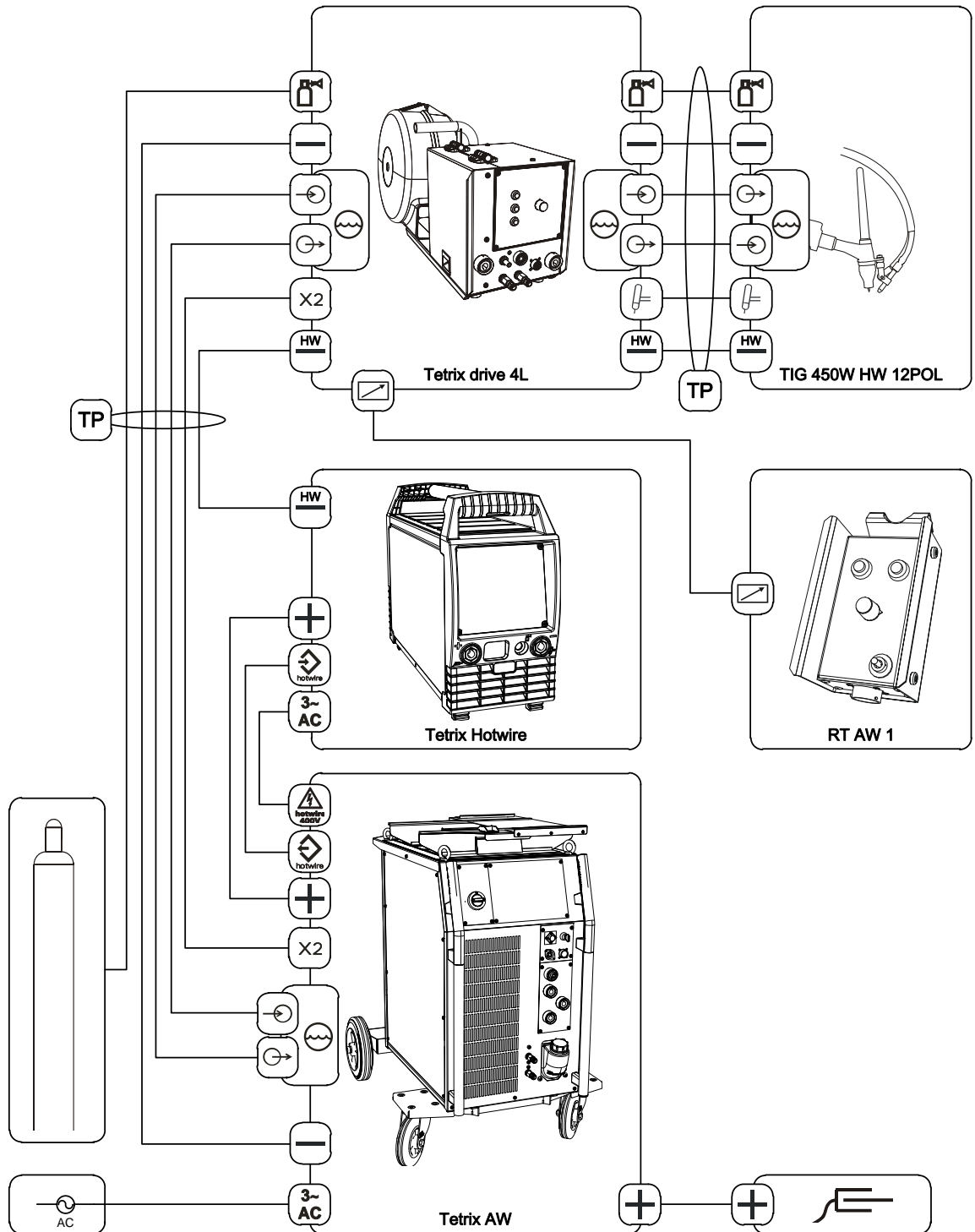


Рисунок 5-9

5.9.1.1 Экспликация

| | |
|--|--|
| | Защитный газ |
| | Сварочный ток (отрицательный потенциал) |
| | Вход жидкости охлаждения (отмечен цветом) |
| | Выход жидкости охлаждения (отмечен цветом) |
| | Кабель управления (28-контактный) |
| | Пакет шлангов (TP = tube package) |
| | Сварочный ток (отрицательный потенциал, сварка ВИГ горячей проволокой) |
| | Сварочный ток (положительный потенциал, заготовка) |
| | Кабель управления для сварки горячей проволокой (сигнальный вход, 4-контактный) |
| | Соединение для подачи питания (3 фазы) |
| | Питание источника тока для сварки горячей проволокой |
| | Кабель управления для сварки горячей проволокой (сигнальный выход, 4-контактный) |
| | Кабель управления сварочной горелки (12-контактный) |
| | Подключение устройства дистанционного управления |

5.9.2 Монтаж

⚠ ОСТОРОЖНО**Место установки!**

Аппарат можно устанавливать и эксплуатировать только в помещениях и только на соответствующем прочном и плоском основании!

- Эксплуатирующая сторона должна обеспечить наличие ровного, нескользкого пола и достаточное освещение рабочего места.
- Должна быть всегда обеспечена безопасная эксплуатация аппарата.

5.9.2.1 Устройство подачи проволоки

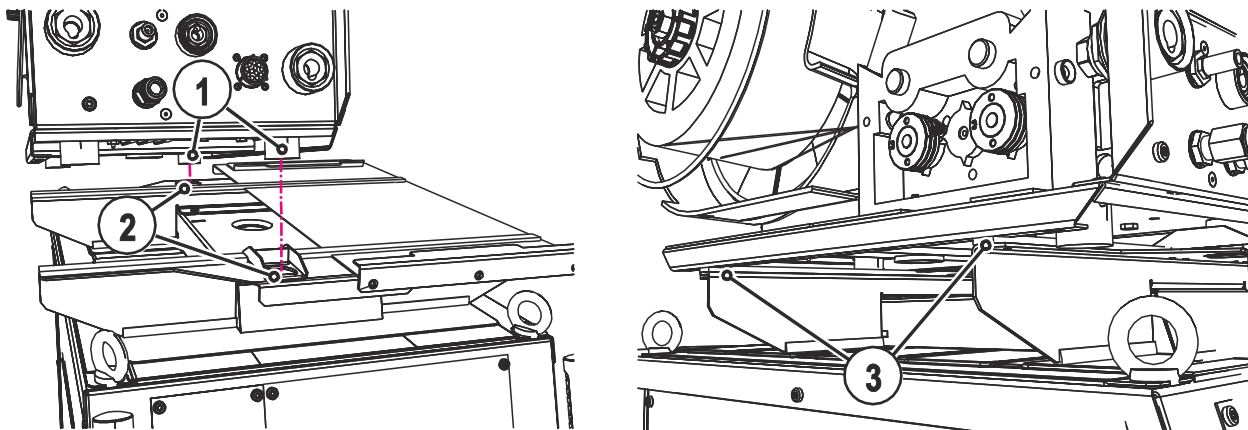


Рисунок 5-10

| Поз. | Символ | Описание |
|------|--------|-----------------------------|
| 1 | | Внутренние опоры устройства |
| 2 | | Пазы для опор устройства |
| 3 | | Внешняя рама устройства |

⚠ ОСТОРОЖНО**Опасность опрокидывания!**

При ненадлежащей установке устройства подачи проволоки на держатель оно может упасть и травмировать людей.

- Внутренние опоры аппарата должны полностью углубиться в предусмотренные для них вырезы!
- Устройство подачи проволоки должно ровно прилегать к внешней раме корпуса держателя!
- Перед каждой транспортировкой и перед каждым вводом в эксплуатацию следует проверять надежность установки аппаратов!
- Соблюдать указания по технике безопасности при транспортировке и установке, а также при перемещении с помощью крана, приведенные в руководстве по эксплуатации источника тока или устройства подачи проволоки!
- Не допускать влияния растягивающих усилий на комплект шлангов горелки!
- Крепление поворотного стержня использовать нельзя!

5.9.2.2 Источник тока для сварки горячей проволокой

ОСТОРОЖНО



Опасность в связи с ненадлежащим закреплением!

В этой системе источник тока для сварки горячей проволокой размещается на несущей платформе передвижного источника тока (для сварки присадочной проволокой).

- Аппарат можно закреплять и эксплуатировать только на несущей платформе источника тока для сварки горячей проволокой!
- Всегда должна быть обеспечена безопасная эксплуатация аппарата!

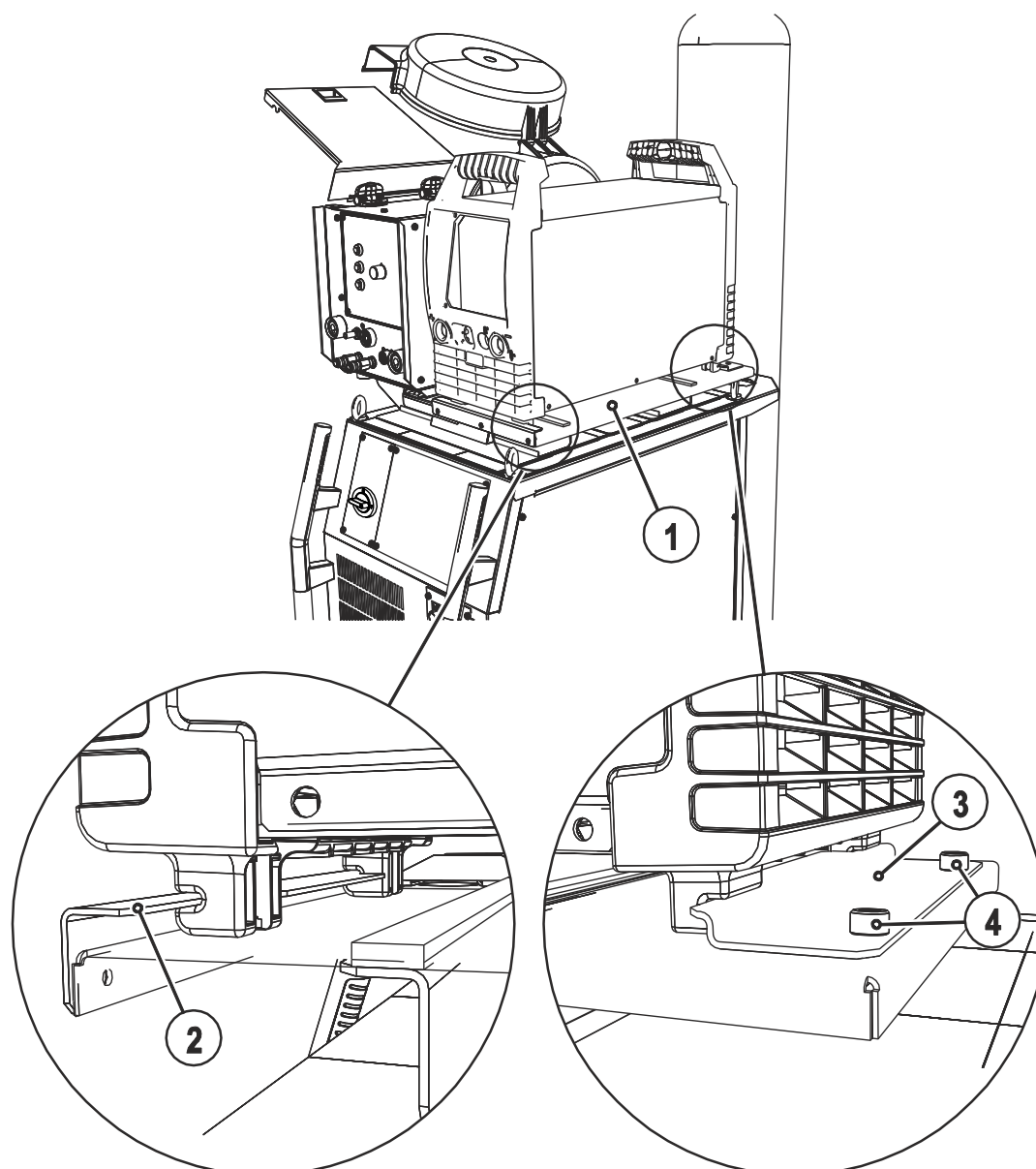


Рисунок 5-11

| Поз. | Символ | Описание |
|------|--------|---|
| 1 | | Несущая платформа источника тока для сварки горячей проволокой |
| 2 | | Передний держатель Вставьте источник тока для сварки горячей проволоки опорами в держатель |
| 3 | | Задний держатель Задвиньте держатель для фиксации в опоры устройства и зафиксируйте крепежными винтами. |
| 4 | | Крепежные винты |

⚠ ОПАСНОСТЬ



Опасность при ненадлежащем подключении к электросети!

Ненадлежащее подключение к электросети может привести к физическому или материальному ущербу!

- Этот аппарат разрешается подключать только к предусмотренному для этого источнику тока разъема на первичном источнике тока (серия Tetric) для сварки горячей проволокой.
- Специалист-электротехник должен регулярно проверять сетевую вилку, розетку и линию питания!

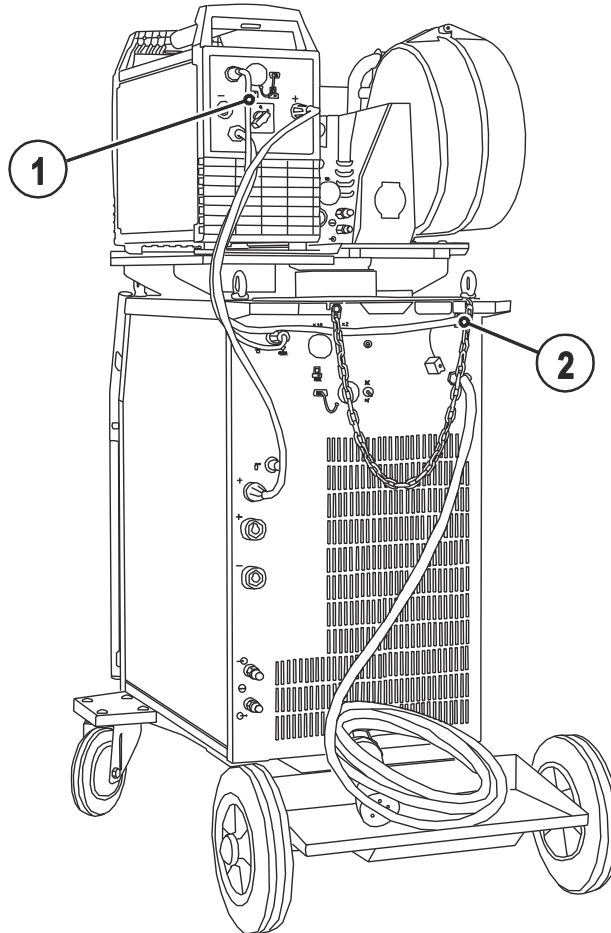


Рисунок 5-12

| Поз. | Символ | Описание |
|------|--------|---|
| 1 | | Кабель подключения к электросети Соединение с источником тока ВИГ для применения горячей проволоки |
| 2 | | Подключение к электросети источника тока для сварки горячей проволокой Питание источника тока для сварки горячей проволокой |

- Вставьте сетевую вилку отключенного аппарата в соответствующую штепсельную розетку источника тока ВИГ.

5.9.2.3 Подключение межсоединительного пакета кабелей

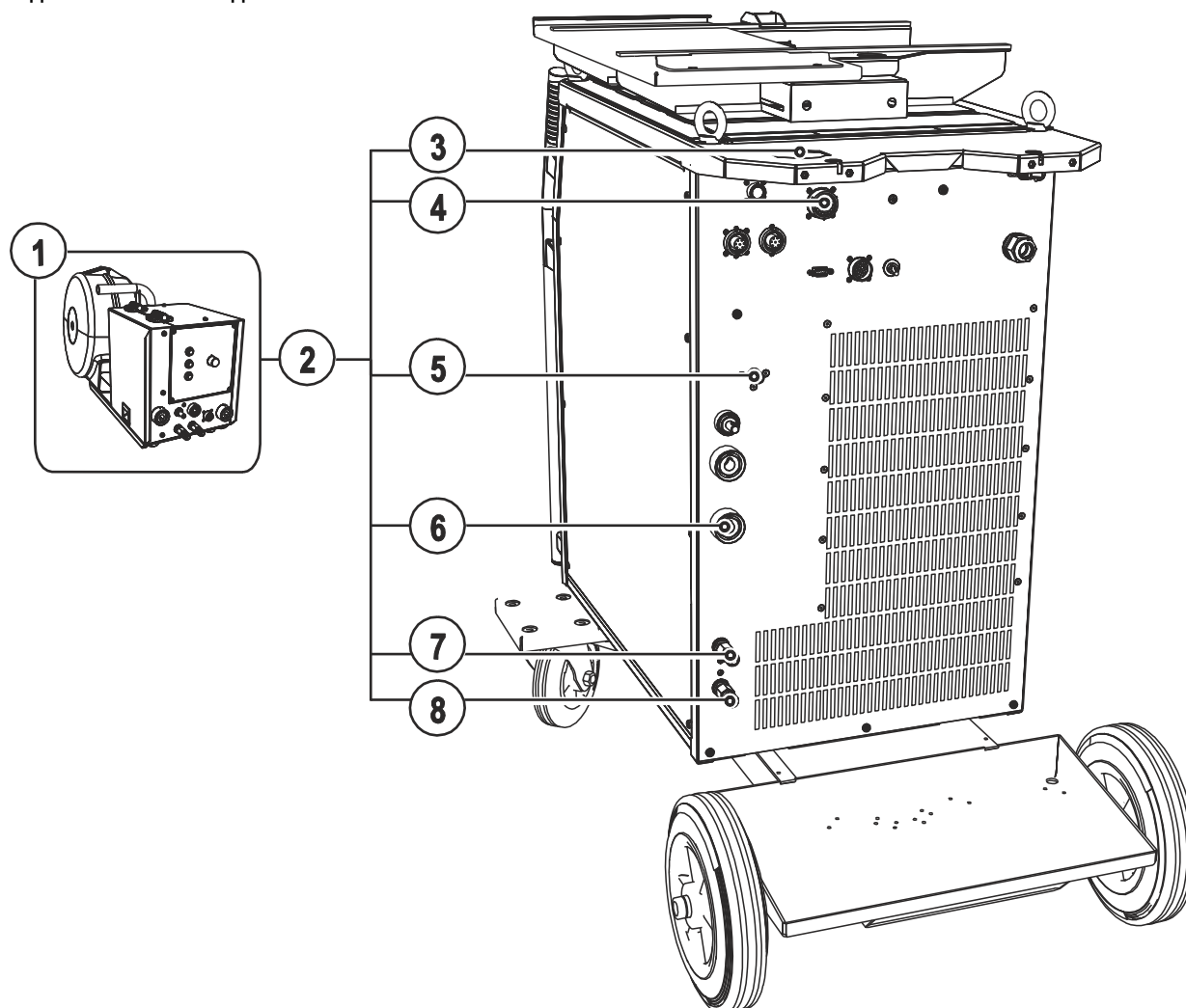


Рисунок 5-13

| Поз. | Символ | Описание |
|------|--------|--|
| 1 | | Устройство подачи проволоки |
| 2 | | Пакет промежуточных шлангов |
| 3 | | Кабель пакета кабелей |
| 4 | X2 | Гнездо подключения (28-контактное) Кабель управления |
| 5 | | Соединительная резьба (G ¹ / ₄ ") Защитный газ |
| 6 | | Гнездо подключения (ВИГ) Сварочный ток, отрицательный потенциал |
| 7 | | Быстроразъемная муфта (красная) отвод охлаждающей жидкости |
| 8 | | Быстроразъемная муфта (синяя) подача охлаждающей жидкости |

- Конец пакета кабелей вставить в защитное приспособление и зафиксировать поворотом вправо.
- Вставить штекер кабеля подачи сварочного тока (TIG) в гнездо подключения и зафиксировать его поворотом по часовой стрелке.
- Штекер кабеля цепи управления вставить в гнездо подключения (28-контактное) и зафиксировать накидной гайкой (штекер можно вставить в гнездо подключения только в одном положении).
- Зафиксировать штуцера подключения шлангов охлаждающей воды в соответствующих быстродействующих соединительных муфтах:
отвод – красный - к быстродействующей соединительной муфте, красная (отвод охлаждающей жидкости)
иподача – синий – к быстродействующей соединительной муфте, синяя (подача охлаждающей жидкости).
- Герметично навинтите накидную гайку линии защитного газа на соединительную резьбу (G $\frac{1}{4}$ ”).



Кабель подачи тока для предварительного разогрева (35 кв. мм) подключается к источнику тока для сварки горячей проволокой только при использовании этого источника.

5.10 Определение конфигурации сварочного аппарата для механической дуговой сварки плавлением

Перед первым вводом в эксплуатацию сварочный аппарат следует сконфигурировать для механической дуговой сварки плавлением. Основные настройки изменяются в экспертном меню.

1. Включить метод сварки с использованием дополнительной проволоки (AW = on).
2. Выбор холодной или горячей проволоки (HW = on/off)

Кроме того, при необходимости можно настроить диаметр проволоки и отвод проволоки.

ENTER (вход в меню)

- Нажмите кнопку "Параметры сварки" и удерживайте ее 4 с.

NAVIGATION (Навигация в меню)

- Выбор параметров осуществляется путем нажатия кнопки "Параметры сварки".
- Для настройки или изменения параметров следует поворачивать ручку потенциометра "Настройка параметров сварки".

EXIT (выход из меню)

- Через 4 с аппарат автоматически переходит в состояние готовности к работе.

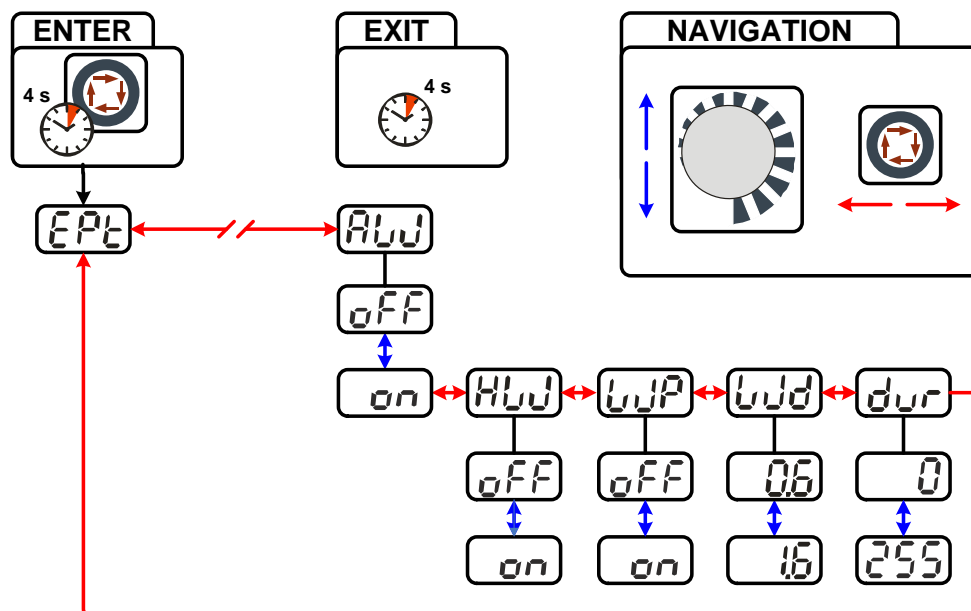


Рисунок 5-14

| Индикация | Настройка/Выбор |
|-----------|---|
| | Экспертное меню |
| | Метод сварки с использованием дополнительной проволоки (холодной или горячей) <ul style="list-style-type: none"> • on = метод сварки с использованием дополнительной проволоки включен • off = метод сварки с использованием дополнительной проволоки выключен (заводская настройка) |
| | Метод сварки горячей проволокой (сигнал пуска для источника тока) <ul style="list-style-type: none"> • on = метод сварки горячей проволокой включен • off = метод сварки горячей проволокой выключен (заводская настройка) |
| | Функция «Проволока/импульс» (включение/выключение подачи проволоки при импульсной сварке TIG) <p>Во время паузы между импульсами подачу проволоки можно деактивировать (не применяется к импульсной автоматике или импульсной сварке в диапазоне кГц).</p> <ul style="list-style-type: none"> • on = подача проволоки выключена во время паузы между импульсами • off = подача проволоки включена во время паузы между импульсами (заводская настройка) |

| Индикация | Настройка/Выбор |
|-----------|--|
| | <p>Диаметр дополнительной проволоки (ручная настройка) Настройка диаметра проволоки – от 0,6 мм до 1,6 мм.</p> <p>Буква «d» перед диаметром проволоки на дисплее (d0.8) сигнализирует о предварительно запрограммированной характеристике (режим KORREKTUR).</p> <p>Если для выбранного диаметра проволоки нет характеристики, необходимо выполнить настройку параметров вручную (режим MANUELL).</p> <p>Сведения о выборе режима см. в главе- см. главу 5.10.2, Выбор режима работы скорости подачи проволоки (KORREKTUR / MANUELL).</p> |
| | <p>Отвод проволоки</p> <ul style="list-style-type: none"> Увеличение значения = больший отвод проволоки Уменьшение значения = меньший отвод проволоки <p>Параметр, настраиваемый дополнительно после подключения устройства подачи проволоки для холодной сварки ВИГ. Настройка: от 0 до 255 (заводская настройка – 50).</p> |

Соблюдайте соответствующую документацию по принадлежностям!

5.10.1 Выбор задания на сварку из списка заданий (JOB)

- Выберите материал, вольфрамовый электрод \emptyset и положение шва на устройстве управления сварочного аппарата.



На основе выбранных основных параметров определяется номер задания на сварку (номер JOB-). Если для этого номера JOB не была задана скорость подачи проволоки (- см. главу 10.1, JOB-List), то подача проволоки не происходит. Для выполнения выбранного задания на сварку устройство подачи проволоки следует переключить в режим MANUELL - см. главу 5.10.2, Выбор режима работы скорости подачи проволоки (KORREKTUR / MANUELL).

5.10.2 Выбор режима работы скорости подачи проволоки (KORREKTUR / MANUELL)

Регулировка скорости подачи проволоки может быть выполнена в двух режимах работы:

РУЧНОЙ: Скорость подачи проволоки может быть выбрана в абсолютных значениях во всем диапазоне настройки на устройстве подачи проволоки.

КОРРЕКЦИЯ: Скорость подачи проволоки задается в зависимости от сварочного задания и корректируется в процентном соотношении на устройстве подачи проволоки.

Переключатель режимов работы находится на устройстве подачи проволоки под откидной крышкой.

5.10.3 Регулировка сварочного тока и скорости подачи проволоки

| Орган управления | Действие | Результат |
|------------------|----------|---|
| | | Настроить сварочный ток на сварочном аппарате |
| | | <p>Настроить скорость проволоки</p> <p>Режим работы РУЧНОЙ (внешняя шкала): Скорость подачи проволоки может быть выбрана в абсолютных значениях во всем диапазоне настройки на устройстве подачи проволоки.</p> <p>Режим работы КОРРЕКЦИЯ (внутренняя шкала): Скорость подачи проволоки задается в зависимости от сварочного задания и корректируется в процентном соотношении на устройстве подачи проволоки.</p> |

5.10.4 Циклограммы / Режимы работы

- На сварочном аппарате для сварочного тока следует настроить 4-тактный режим работы. Сварочный ток настраивается плавно с помощью кнопки горелки 3 и 4 (BRT 3 и BRT 4). Кнопка горелки 2 (BRT 2) позволяет включать или выключать подачу сварочного тока. Кнопка горелки 1 (BRT 1) используется для включения или выключения подачи проволоки. Для управления можно использовать один из трех режимов работы (см. следующие циклограммы).

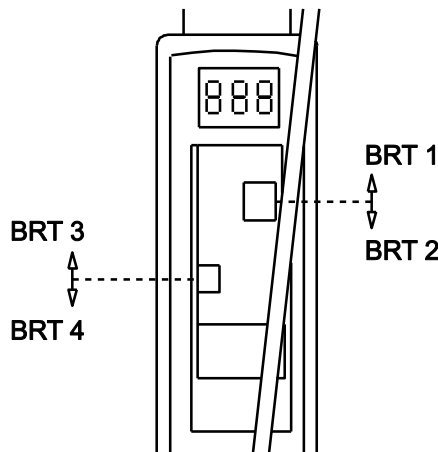


Рисунок 5-15

5.10.4.1 Условные обозначения

| Символ | Значение |
|--------------------|---|
| | Нажмите кнопку сварочной горелки |
| | Отпустить кнопку сварочной горелки |
| | Кратковременно нажать кнопку сварочной горелки (нажать и сразу отпустить) |
| | Защитный газ подается |
| | Мощность сварки |
| | Предварительная подача газа до начала сварки (продувка газом) |
| | Продувка газа после окончания сварки (задержка газа) |
| | 2-тактный |
| | 2-тактный, специальный |
| | 4-тактный |
| | 4-тактный, специальный |
| t | Время |
| P _{START} | Стартовая программа |
| P _A | Главная программа |
| P _B | Пониженная главная программа |
| P _{END} | Программа окончания сварки (заварка кратера) |
| tS1 | Длительность изменения тока с P _{START} на P _A |
| | Устройство подачи проволоки |

5.10.4.2 2-тактный режим

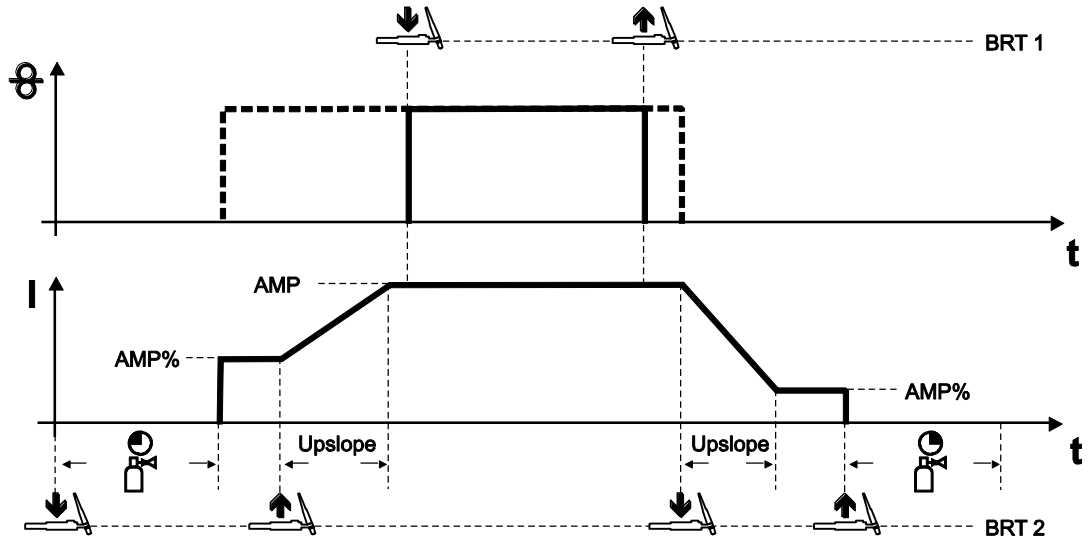


Рисунок 5-16

1 такт (ток)

- Нажать кнопку горелки 2 (BRT 2), начинается отсчет времени предварительной подачи газа.
- Между вольфрамовым электродом и заготовкой генерируются высокочастотные импульсы, дуга зажигается.
- Сварочный ток протекает и сразу достигает установленного значения стартового тока AMP% (при минимальной установке — дежурная дуга). ВЧ-зажигание отключается.

2 такт (ток)

- Отпустить кнопку BRT 2.
- Сварочный ток в течение заданного времени нарастания увеличивается до величины основного тока AMP.

1 такт (проволока)

- Нажать кнопку горелки 1 (BRT 1).
Начнется подача проволочного электрода.

2 такт (проволока)

- Отпустить кнопку BRT 1.
Подача проволочного электрода будет остановлена.

3 такт (ток)

- Нажать кнопку BRT 2.
- Основной ток в течение настроенного времени спада тока снижается до уровня тока заварки кратера I_{end} (AMP%).

4 такт (ток)

- Отпустить кнопку BRT 2, сварочная дуга гаснет.
- Защитный газ подается с настроенным временем продувки газом.

Завершить сварочный процесс без времени спада тока и тока заварки кратера:

- BRT 2 Короткое нажатие (функция короткого нажатия).
Защитный газ подается с настроенным временем продувки газом.



Короткое нажатие кнопки горелки для изменения выполняемой функции.

Доступность функции короткого нажатия зависит от установленного режима горелки.

5.10.4.3 3-тактный режим

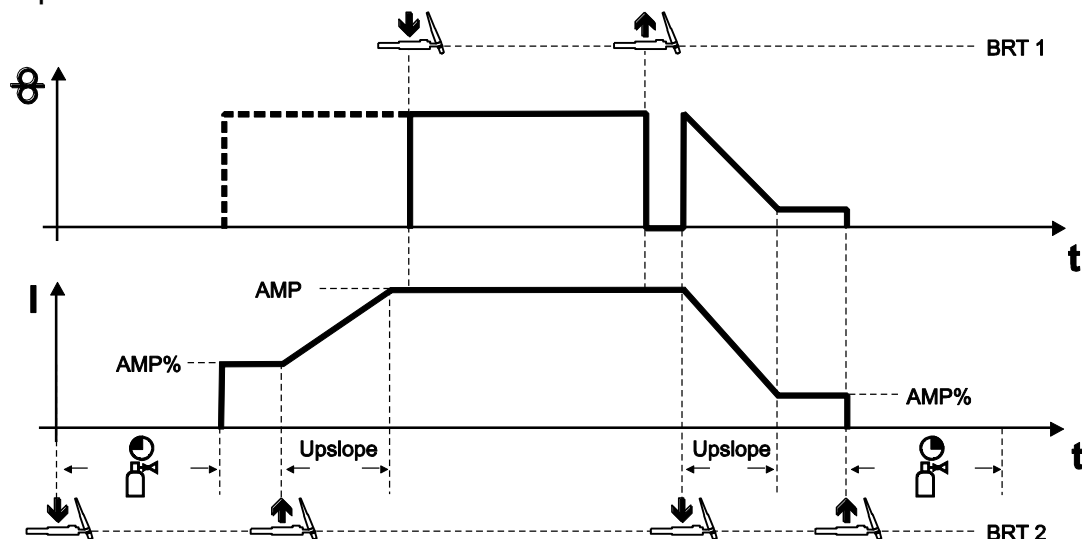


Рисунок 5-17

Этот режим работы отличается от 2-тактного следующими параметрами:

- После инициирования 3-го такта (ток) проволочный электрод подается аналогично сварочному току до завершения сварочного процесса.

5.10.4.4 4-тактный режим

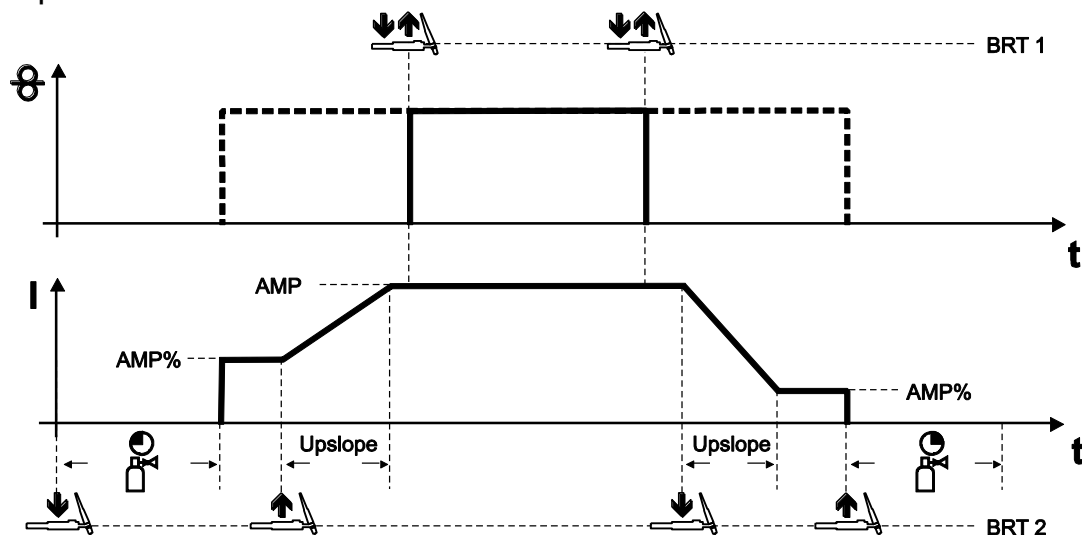


Рисунок 5-18

Этот режим работы отличается от 2-тактного следующими параметрами:

- Подача проволоки иницируется путем нажатия и отпускания BRT 1.
- Повторное нажатие и отпускание BRT 1 приводит к завершению подачи проволоки (не нужно постоянно удерживать кнопку горелки, что особенно выгодно при работе с длинными сварными швами).

5.11 Сварка ВИГ

5.11.1 Подключение сварочной горелки и кабеля массы

ОСТОРОЖНО



Повреждение аппарата из-за неправильного подключения шлангов жидкости охлаждения!

Если шланги жидкости охлаждения подсоединены неправильно или используется сварочная горелка с газовым охлаждением, контур жидкости охлаждения обрывается и возможно повреждение аппарата.

- Подсоедините все шланги жидкости охлаждения надлежащим образом!
- Полностью размотайте шланг-пакет и шланг-пакет горелки!
- Учитывайте максимальную длину шланг-пакета - см. главу 5.6, Охлаждение сварочной горелки.
- При использовании сварочной горелки с газовым охлаждением используйте для создания контура жидкости охлаждения перемычку для шланга - см. главу 9, Принадлежности.



Всегда следует использовать сварочную горелку, соответствующую данной задаче сварки (см. инструкцию по эксплуатации горелки).

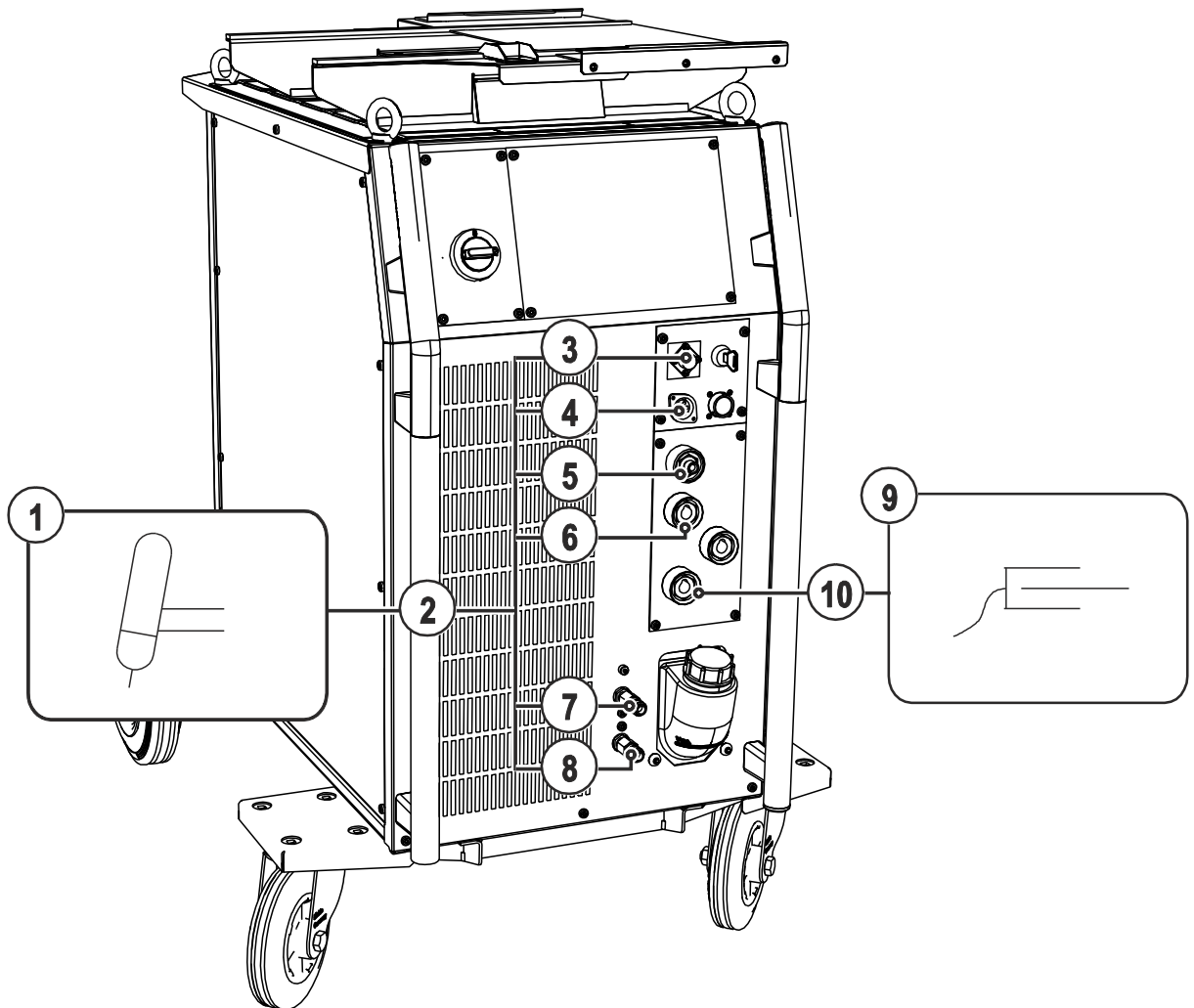


Рисунок 5-19

| Поз. | Символ | Описание |
|------|--------|---------------------------------|
| 1 | | Сварочная горелка |
| 2 | | Пакет шлангов сварочной горелки |

| Поз. | Символ | Описание |
|------|--------|---|
| 3 | | Гнездо подключения, 8-контактное/12-контактное (в зависимости от исполнения) 8-контактное: кабель управления горелки с функцией Up/Down или потенциометром для сварки TIG 12-контактное: кабель управления горелки с функцией Up/Down для сварки TIG со светодиодным индикатором (опция) |
| 4 | | 5-контактная розетка Кабель управления стандартной горелки для сварки ВИГ |
| 5 | | Соединительный штуцер G1/4", сварочный ток «-» Подключение защитного газа (с желтым изоляционным колпачком) для сварочной горелки ВИГ |
| 6 | | Розетка, сварочный ток "-" Подключение сварочной горелки ВИГ |
| 7 | | Быстроразъемная муфта (красная) отвод охлаждающей жидкости |
| 8 | | Быстроразъемная муфта (синяя) подача охлаждающей жидкости |
| 9 | | Заготовка |
| 10 | | Розетка, сварочный ток "+" Подключение кабеля массы |

- Вставить штекер кабеля сварочного тока универсальной горелки в гнездо сварочного тока „-“ и закрепить поворотом вправо.
- Привинтить шланг защитного газа сварочной горелки к соединительному штуцеру G1/4" со знаком сварочного тока „-“.
- Вставить штекер сварочного кабеля горелки в гнездо для кабеля управления горелки (5-контактное для стандартной горелки, 8-контактное для горелки с функцией нарастания / спада тока или потенциометром и 12-контактное для горелки с функцией нарастания / спада тока и со светодиодным индикатором) и зафиксировать его.
- Зафиксировать штуцера подключения шлангов охлаждающей воды в соответствующих быстроразъемных соединительных муфтах:
отвод – красный - к быстроразъемной соединительной муфте, красная (отвод охлаждающей жидкости)
иподача – синий – к быстроразъемной соединительной муфте, синяя (подача охлаждающей жидкости).
- Вставить штекер кабеля массы в гнездо подключения сварочного тока "+" и закрепить поворотом вправо.

5.11.1.1 Варианты подключения горелок, назначение

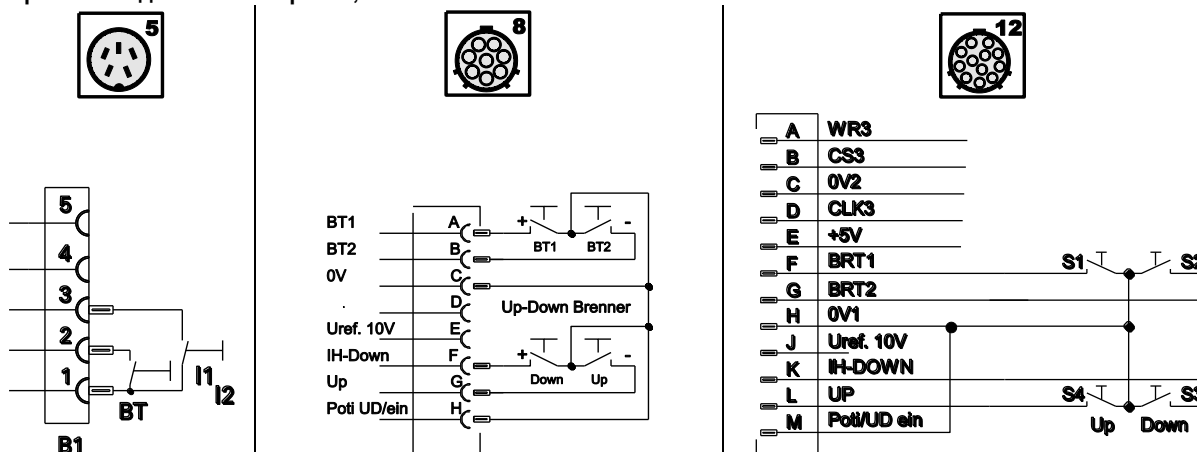


Рисунок 5-20

5.11.2 Принцип управления WIG-SYNERGIC

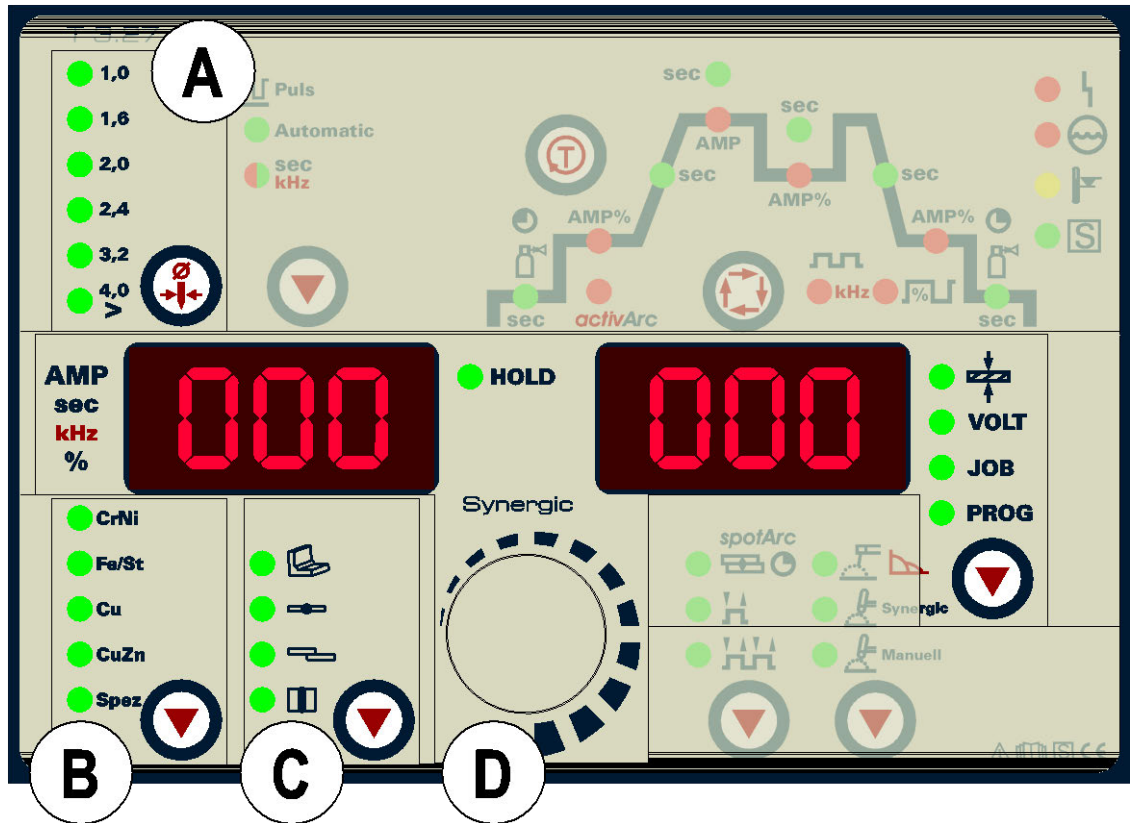


Рисунок 5-21

Управление сварочным аппаратом осуществляется в соответствии с принципом управления "WIG-Synergic": Так же, как на сварочных аппаратах МИГ с управлением Synergic, на основании трех основных параметров:

- диаметра вольфрамового электрода (A),
- типа материала (B) и
- типа шва (C)

выбирается сварочное задание (вид работы).

Все установленные здесь сварочные параметры оптимально подобраны для множества разнообразных применений, однако могут настраиваться и в соответствии с индивидуальными требованиями.

Необходимый сварочный ток может настраиваться как толщина листа или же как обычно — непосредственно как значение тока (D).

Программирование описанных здесь параметров и функций может осуществляться также с помощью персонального компьютера и программы настройки сварочных параметров Tetrix PC300.NET.

Серия сварочных аппаратов Tetrix была сконструирована таким образом, чтобы обеспечить простое и быстрое управление, однако при этом не пожертвовать ни одной функциональной возможностью.

5.11.2.1 Согласованная настройка параметров в циклограмме

При настройке сварочного тока осуществляется автоматическая установка всех необходимых параметров сварки в циклограмме - см. главу 4.4.1, Циклограмма, включая и время предварительной подачи газа. При необходимости, эти параметры сварки могут быть установлены вручную (независимо от величины сварочного тока) - см. главу 5.11.2.2, Обычная настройка параметров в циклограмме.

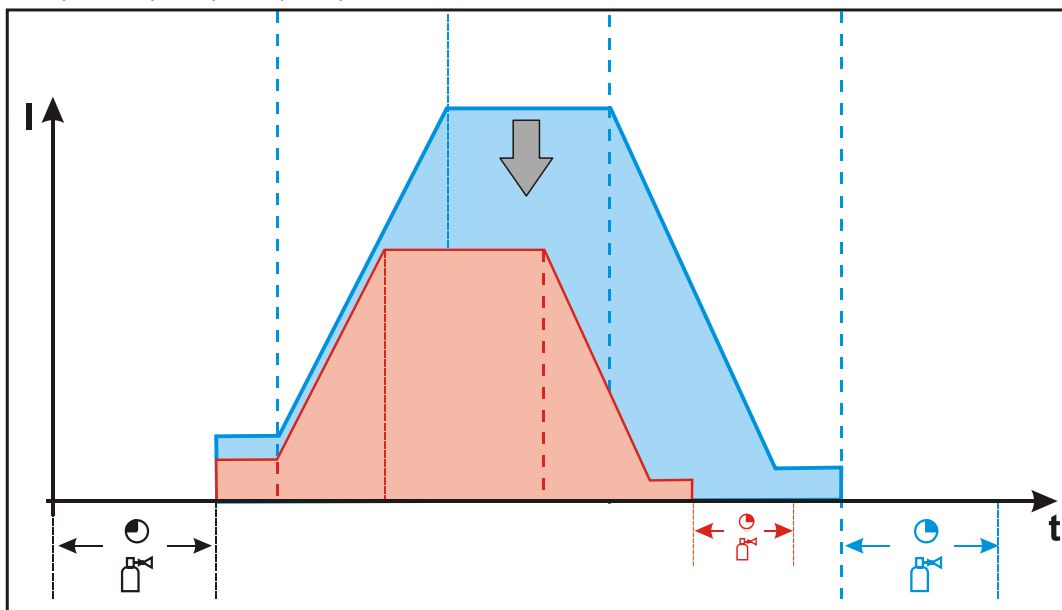


Рисунок 5-22

5.11.2.2 Обычная настройка параметров в циклограмме

Все сварочные параметры циклограммы можно подобрать независимо от настроенной величины сварочного тока. Т.е. при изменении величины сварочного тока, значения времени спада тока и времени продувки газа не меняются. Выбор сварочного задания выполняется, как и прежде, по трем основным параметрам: диаметр вольфрамового электрода, тип материала и тип шва.

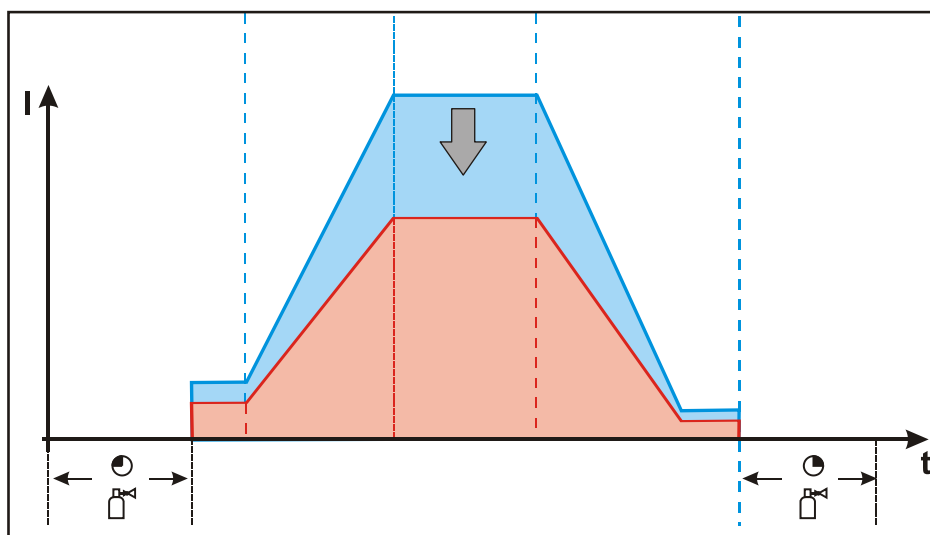


Рисунок 5-23

Параметры тока запуска, снижения и завершения могут быть заданы или показаны в виде процентов или в абсолютных значениях - см. главу 5.19, Меню конфигурации аппарата.

5.11.2.3 Настройка принципа управления (стандартный / синергический)

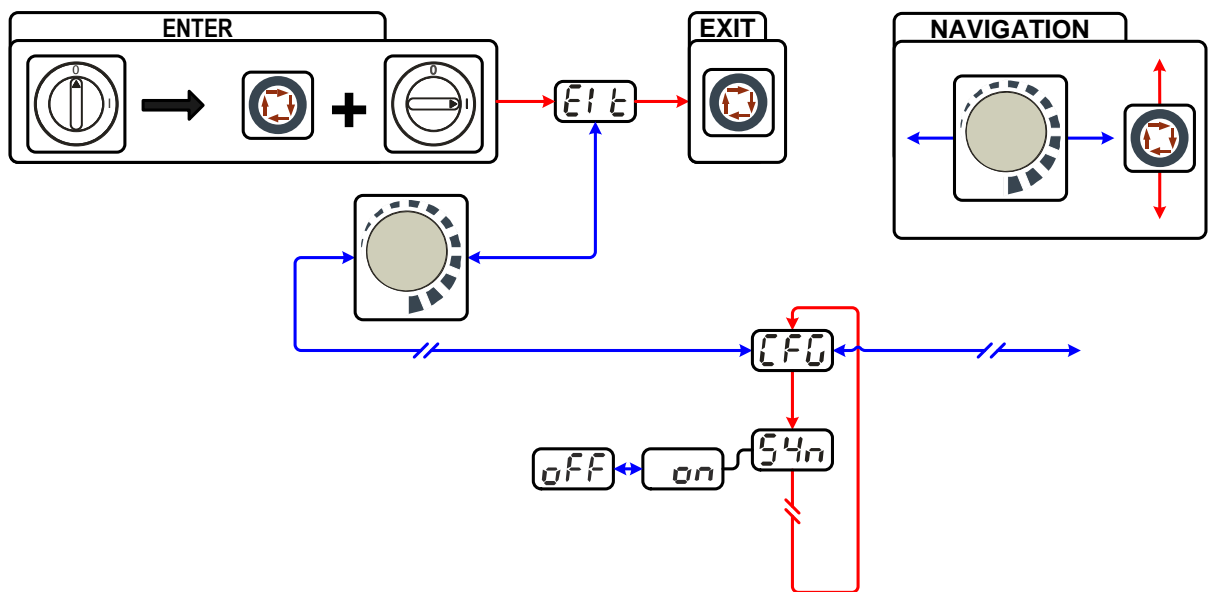


Рисунок 5-24

| Индикация | Настройка/Выбор |
|------------|--|
| EIt | Выйти из меню Выход (Exit) |
| CFG | Конфигурация аппарата Настройки функций аппарата и индикации параметров |
| 54n | Принцип управления <ul style="list-style-type: none"> • on = согласованная настройка параметров (заводская настройка) • off = обычная настройка параметров |

**ENTER (вход в меню)**

- Выключить аппарат с помощью главного выключателя
- Удерживая кнопку "Параметры сварки", снова включить аппарат.

NAVIGATION (навигация в меню)

- Выбор параметров осуществляется путем нажатия кнопки "Параметры сварки".
- Для настройки или изменения параметров следует поворачивать ручку потенциометра "Настройка параметров сварки".

EXIT (выход из меню)

- Выбрать пункт меню "EIt".
- Нажать кнопку "Параметры сварки" (настройки принимаются, аппарат переходит в состояние готовности к работе).

5.11.3 Выбор сварочного задания

Выбор задания на сварку осуществляется с помощью кнопок на устройстве управления сварочного аппарата. Сигнальные лампочки (светодиоды) показывают выбор параметров сварки.



Изменение основных параметров сварки можно только при следующих условиях:
при отсутствии сварочного тока;
когда замковый выключатель (опция) установлен в положение "1".

| Орган управления | Действие | Результат |
|------------------|----------|--|
| | | Выбор и индикация метода сварки |
| | | Выбор и индикация типа шва |
| | | Выбор и индикация вида материала |
| | | Выбор и индикация диаметра электрода / Оптимизация поджига |
| | | Выбор и индикация режима работы |

5.11.4 Выбор сварочного тока

Имеется два способа настройки необходимого сварочного тока:

- через толщину листа,
- непосредственно как сварочный ток

Сварочный ток показывается на левом индикаторе. На правом индикаторе может быть выбран параметр "Толщина материала".

| Элемент управления | Действие | Результат | Индикация (справа) |
|--------------------|----------|--|--|
| | X x | Нажимать кнопку, пока не загорится сигнальный индикатор Толщина материала | Показывается толщина материала в мм. |
| | | Настройка сварочного тока или толщины листа. | Показывается сварочный ток или толщина листа |

5.11.5 Индикация параметров сварки

Перед сваркой (заданные значения), во время сварки (фактические значения) или после сварки (запомненные значения) могут отображаться следующие параметры сварки:

| Параметр | левый индикатор | | |
|-----------------------------|--------------------------------------|---|--|
| | Перед сваркой (заданные значения) | Во время сварки (фактические значения) | После сварки (запомненные значения) |
| Сварочный ток | <input checked="" type="checkbox"/> | <input checked="" type="checkbox"/> | <input checked="" type="checkbox"/> |
| Значения параметров времени | <input checked="" type="checkbox"/> | <input type="checkbox"/> | <input type="checkbox"/> |
| Значения параметров тока | <input checked="" type="checkbox"/> | <input type="checkbox"/> | <input type="checkbox"/> |
| правый индикатор | | | |
| Толщина листа | <input checked="" type="checkbox"/> | <input checked="" type="checkbox"/> | <input checked="" type="checkbox"/> |
| Сварочное напряжение | <input checked="" type="checkbox"/> | <input checked="" type="checkbox"/> | <input checked="" type="checkbox"/> |
| Номер задания | <input checked="" type="checkbox"/> | <input type="checkbox"/> | <input type="checkbox"/> |
| Номер программы | <input checked="" type="checkbox"/> | <input type="checkbox"/> | <input type="checkbox"/> |

Когда после сварки при отображении запомненных значений происходят изменения параметров (например, сварочного тока), индикатор переключается на соответствующие заданные значения.

Если в дополнение к сигнальной лампочке "Толщина материала" горит лампочка "Номер программы", то пользователь находится в программном режиме (программа 1-15,).

Если в дополнение к сигнальной лампочке "Толщина материала" горит сигнальная лампочка "Номер задачи", то пользователь находится в JOB свободной области ячеек памяти (JOB 128-256,).

5.11.5.1 Отображение сварочного тока (стартовый, уменьшенный, конечный ток и ток горячего старта)

Сварочные токи старта, снижения и завершения (экспертное меню) могут отражаться на дисплее аппарата в виде процентов (заводская установка) или в абсолютных значениях.

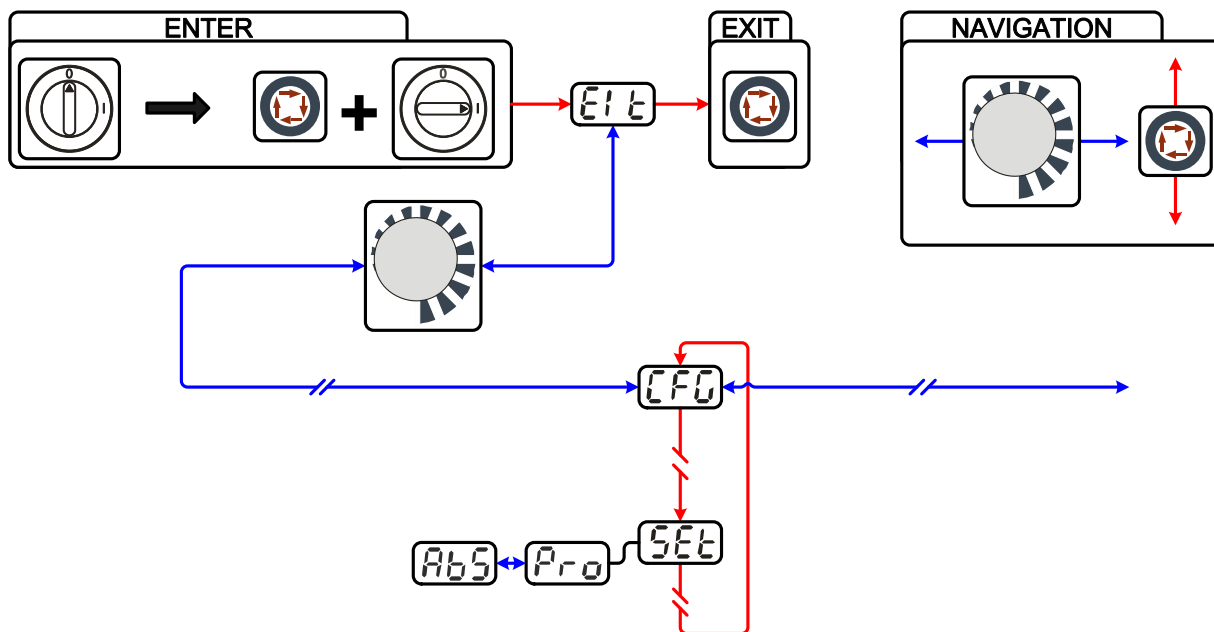


Рисунок 5-25

| Индикация | Настройка/Выбор |
|-----------|---|
| | Выйти из меню Выход (Exit) |
| | Конфигурация аппарата Настройки функций аппарата и индикации параметров |
| | Отображение сварочного тока (стартовый, уменьшенный, конечный ток и ток горячего старта) <ul style="list-style-type: none"> • Pro = индикация сварочного тока в процентах в зависимости от основного тока (заводская настройка) • Abs = абсолютная индикация сварочного тока |

5.11.6 Экспертное меню (ВИГ)

ENTER (вход в меню)

- Нажмите кнопку "Параметры сварки" и удерживайте ее 4 с.

NAVIGATION (Навигация в меню)

- Выбор параметров осуществляется путем нажатия кнопки "Параметры сварки".
- Для настройки или изменения параметров следует поворачивать ручку потенциометра "Настройка параметров сварки".

EXIT (выход из меню)

- Через 4 с аппарат автоматически переходит в состояние готовности к работе.

Экспертное меню содержит функции и параметры, которые нельзя настроить непосредственно в системе управления аппарата, или которые не требуют регулярной настройки.

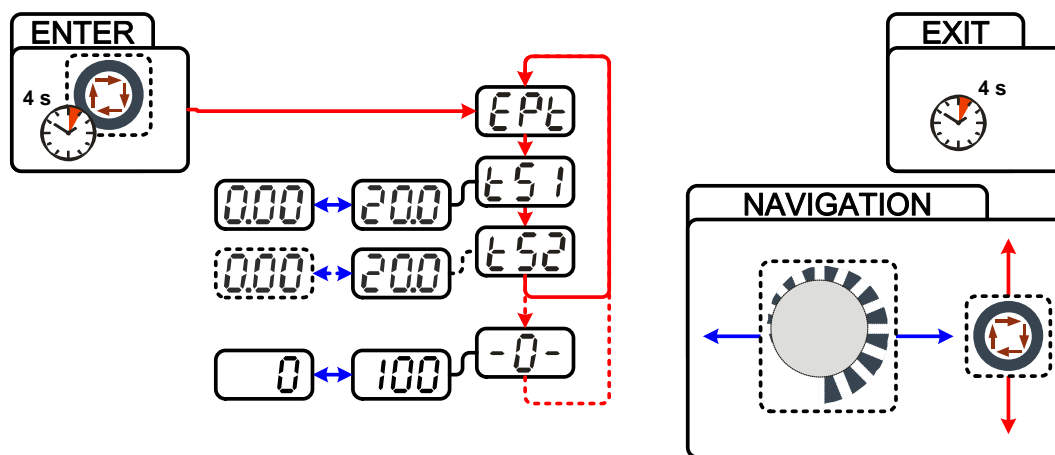


Рисунок 5-26

| Индикация | Настройка/Выбор |
|-----------|--|
| | Экспертное меню |
| | Значение времени спада тока tS1 (переход от основного тока к уменьшенному току) Настройка: от 0,00 с до 20,0 с (заводская настройка 0,00 с) |
| | Значение времени спада тока tS2 (переход от уменьшенного тока к основному току) Настройка: от 0,00 с до 20,0 с (заводская настройка 0,00 с) |
| | Параметр activArc Параметр, настраиваемый дополнительно после активации сварки ВИГ activArc. Отображение дисплея = заводская настройка). |

5.11.6.1 Настройка параметров сварки

Во время настройки сварочных параметров на левом индикаторе показывается настраиваемый параметр. На правом индикаторе отображается "заводская настройка" или отклонение от нее вверх или вниз.

Индикация, например, при настройке стартового тока и ее значение:

| Индикация | Значение отображаемых на правом индикаторе символов |
|-----------|--|
| | Повысить значение параметра Для достижения заводской настройки |
| | Заводская настройка Значение параметра установлено оптимально |
| | Уменьшить значение параметра Для достижения заводской настройки |

5.11.7 Оптимизация характеристик зажигания электрода из чистого вольфрама

Настройка этого параметра позволяет улучшить характеристики зажигания, например, для электрода из чистого вольфрама. Параметром является значение в % (от изготовителя – 20), оно меняется в зависимости от вида работы.

| Элемент управления | Действие | Результат | Индикация |
|--------------------|----------|-----------|-----------|
|--------------------|----------|-----------|-----------|

| | | | |
|--|-----|---|--|
| | 1 x | Выбор параметра Характеристика зажигания Индикаторы для избранных диаметров электродов и стартового тока AMP% мигают примерно 5 секунд. В течение этого времени можно оптимизировать значение параметра с помощью ручки-регулятора. | |
| | | Настройка значения параметра Повышение значения параметра: больше энергии поджига Уменьшение значения параметра: меньше энергии поджига | |

5.11.8 Зажигание дуги

5.11.8.1 Высокочастотное зажигание (HF)

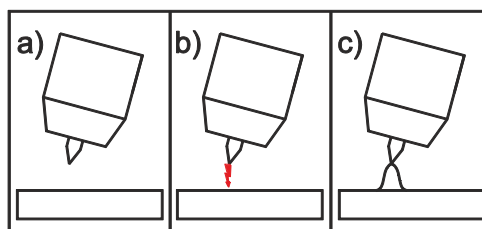


Рисунок 5-27

Электрическая дуга возбуждается бесконтактным способом с помощью импульсов напряжения высокой частоты:

- расположите сварочную горелку над деталью (расстояние между концом электрода и деталью примерно 2-3 мм)
- нажмите кнопку горелки (импульсы напряжения высокой частоты зажигают дугу)
- Включается стартовый ток, процедура сварки продолжается в соответствии с избранным режимом работы.

Завершение процесса сварки: Отпустите кнопку горелки или же нажмите и отпустите ее в зависимости от избранного режима работы.

5.11.8.2 Контактное зажигание дуги

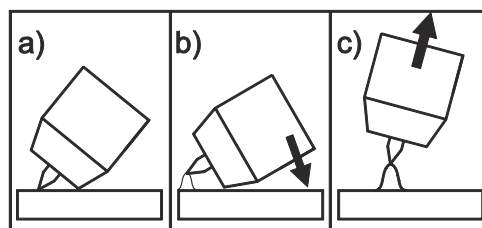


Рисунок 5-28

Электрическая дуга возбуждается при соприкосновении электрода с изделием:

- Газовое сопло горелки и конец вольфрамового электрода необходимо осторожно установить на изделие и нажать кнопку горелки (протекает ток контактного зажигания, независимо от заданного значения основного тока).
- Нагнуть горелку через газовое сопло так, чтобы между концом электрода и изделием остался зазор 2-3 мм. Дуга зажигается, и сварочный ток в зависимости от выбранного режима работы, нарастает до заданного стартового и основного тока.
- Поднять горелку и повернуть в нормальное положение.

Завершение процесса сварки: Отпустите кнопку горелки или же нажмите и отпустите ее в зависимости от избранного режима работы.

5.11.8.3 Принудительное отключение



Активация функции "принудительное отключение" в процессе сварки возможно в двух состояниях:

- Во время фазы зажигания (ошибка зажигания) Если в течение 3 с после начала сварки отсутствует сварочный ток.
- Во время фазы сварки (разрыв дуги) Если дуга отсутствует дольше 3 с.

В обоих случаях сварочный аппарат немедленно завершает процесс зажигания или сварки.

5.11.9 Циклограммы / Режимы работы

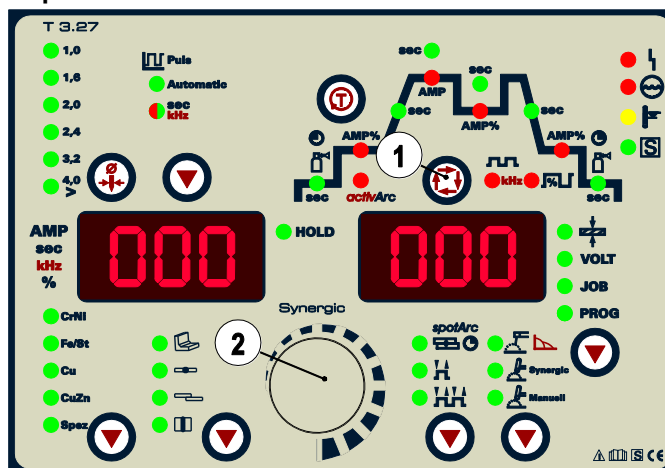


Рисунок 5-29

| Поз. | Символ | Описание |
|------|--------|--|
| 1 | | Кнопка Выбор параметров сварки С помощью этой кнопки осуществляется выбор параметров сварки в зависимости от выбранного метода сварки и рабочего режима. |
| 2 | | Ручка Настройка параметров сварки Настройка всех параметров, как например, сварочного тока, толщины листа, времени предварительной подачи газа и т.д. |

5.11.9.1 Условные обозначения

| Символ | Значение |
|--------------------|--|
| | Нажать кнопку горелки 1 |
| | Отпустить кнопку горелки 1 |
| I | Ток |
| t | Время |
| | Предварительная подача газа до начала сварки |
| I _{start} | Стартовый ток |
| t _{up} | Время нарастания тока |
| t _P | Время сварки точки |
| AMP | Основной ток (от минимального до максимального значения) |
| AMP% | Уменьшенный ток (0% - 100% AMP) |
| t1 | Длительность сварочного импульса |
| t2 | Длительность паузы между импульсами |
| ts1 | Импульсная сварка ВИГ: Время изменения от основного тока (AMP) до уменьшенного тока (AMP%) |
| ts2 | Импульсная сварка ВИГ: Время изменения от уменьшенного тока (AMP%) до основного тока (AMP) |
| t _{Down} | Время спада тока |
| I _{end} | Ток заварки кратера |
| | Продувка газом после окончания сварки |

5.11.9.2 2-тактный режим

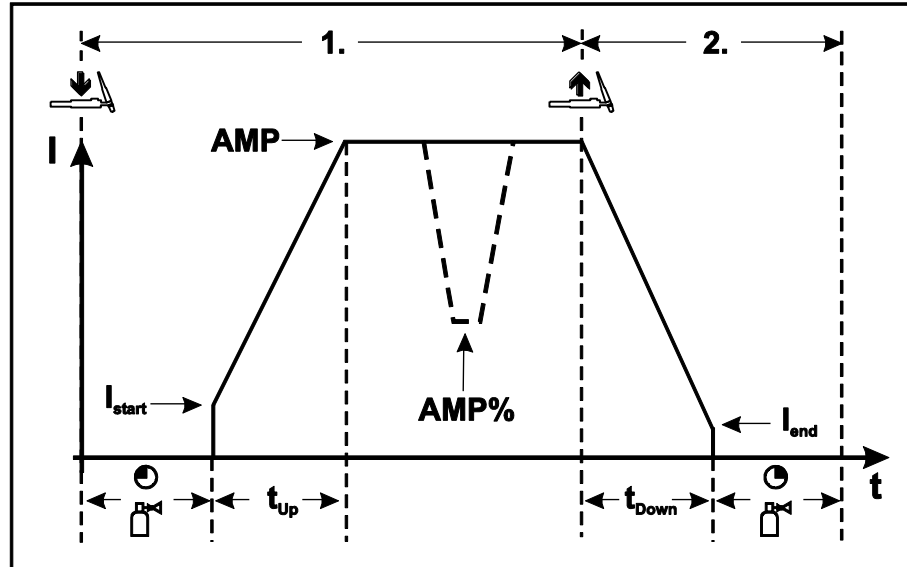


Рисунок 5-30

1-й такт:

- Нажать и удерживать кнопку 1 сварочной горелки.
- Начинается отсчет времени подачи защитного газа до начала сварки.
- Генерируются высокочастотные разряды между электродом и заготовкой, дуга зажигается.
- Сварочный ток сразу достигает установленного значения стартового тока I_{start} .
- ВЧ зажигание отключается.
- Сварочный ток в течение заданного времени нарастания увеличивается до величины основного сварочного тока AMP.

При нажатии кнопки 2 сварочной горелки, дополнительно к кнопке 1, в течение фазы основного сварочного тока значение сварочного тока с установленным временем изменения ($tS1$) падает до уменьшенного тока AMP%.

После отпускания кнопки горелки 2 сварочный ток с установленным временем изменения ($tS2$) снова поднимается до значения основного тока AMP.

2-й такт:

- Отпустить кнопку горелки 1.
- Сварочный ток в течение установленного времени спада уменьшается до значения тока заварки кратера I_{end} (минимальный ток).

При нажатии кнопки 1 сварочной горелки в течение времени спада сварочного тока он снова увеличивается до установленного значения AMP

- После достижения сварочным током значения тока заварки кратера I_{end} дуга гаснет.
- Начинается отсчет заданного времени продувки газа после окончания сварки.



При подключенной педали дистанционного управления RTF аппарат автоматически переключается на 2-тактный режим работы. Функции нарастания и спада тока выключены.

5.11.9.3 4-тактный режим

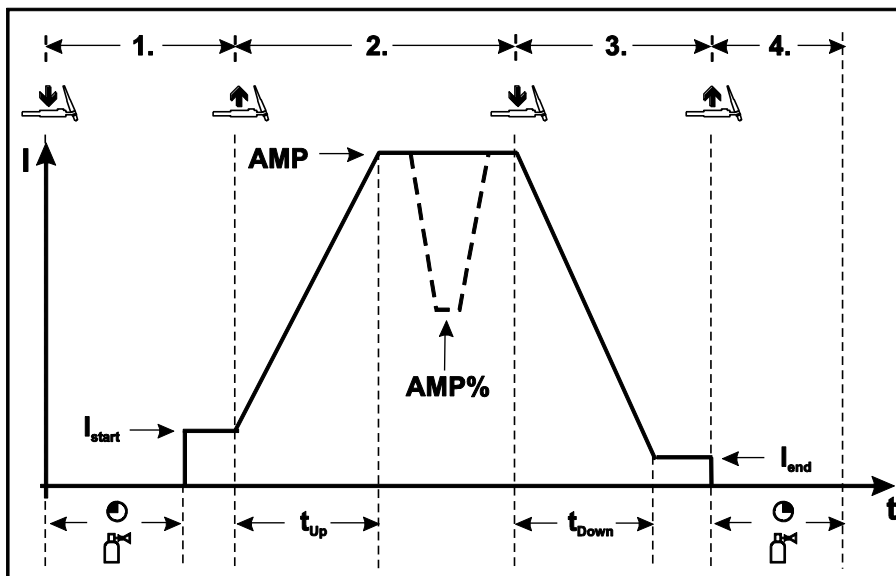


Рисунок 5-31

1-й такт

- Нажать кнопку 1 сварочной горелки, начинается отсчет времени подачи газа до начала сварки.
- Генерируются высокочастотные разряды между электродом и изделием, дуга зажигается.
- Сварочный ток сразу достигает установленного значения начального тока I_{start} (при минимальной установке - дуга возбуждения). ВЧ зажигание отключается.

2-й такт

- Отпустить кнопку горелки 1.
- Сварочный ток в течение заданного времени нарастания увеличивается до величины основного сварочного тока AMP.

Чтобы переключиться с основного тока AMP на уменьшенный ток AMP%, следует:

- нажать кнопку горелки 2 или
- кратковременно нажать кнопку 1 горелки

Время изменения тока можно настраивать.

3-й такт

- Нажать кнопку 1 сварочной горелки.
- Сварочный ток в течение установленного времени спада уменьшается до значения тока заварки кратера I_{end} (минимальный ток).

4-й такт

- Отпустить кнопку горелки 1, дуга гаснет.
- Начинается отсчет заданного времени продувки газа после окончания сварки.

Возможно также немедленное прекращение процесса сварки, минуя фазу спада сварочного тока и тока заварки кратера:

- кратковременно нажать кнопку горелки 1 (3-й и 4-й такты).
Ток упадет до нуля и начнется отсчет установленного времени продувки газа.



При подключенной педали дистанционного управления RTF аппарат автоматически переключается на 2-тактный режим работы. Функции нарастания и спада тока выключены.



Для использования функции альтернативного запуска сварки (запуск при коротком нажатии) необходимо настроить двухступенчатый режим горелки (11-х) в системе управления аппаратом. В зависимости от типа аппарата доступно разное количество режимов горелки. В одноступенчатом режиме горелки (1-х) данная функция неактивна.

5.11.9.4 spotArc

Технология применяется для сварки прихватками или для соединения сваркой листов из стали и хромоникелевых сплавов толщиной до 2,5 мм. Можно также соединять листы разной толщины путем их наложения друг на друга.

Режимы работы для точечной сварки (spotArc/Spotmatic) могут применяться в двух различных временных диапазонах. Различают «длинный» и «короткий» временные диапазоны. Эти диапазоны определены следующим образом:

| Временной диапазон | Диапазон настройки | Нарастание и спад тока | Импульсы | Переменный ток | Индикация | Индикация |
|--------------------|---------------------|------------------------|----------|----------------|-----------|-----------|
| длинный | 0,01–20,0 с (10 мс) | да | да | да | | |
| короткий | 5–999 мс (1 мс) | нет | нет | нет | | |

При выборе режима spotArc автоматически устанавливается длинный временной диапазон. При выборе режима Spotmatic автоматически устанавливается короткий временной диапазон. Пользователь может изменить временной диапазон в меню конфигурации- см. главу 5.19, Меню конфигурации аппарата.

Выбор и настройка сварки ВИГ spotArc

| Элементы управления | Действие | Результат |
|---------------------|----------|---|
| | | <p>Индикатор горит.</p> <p>В течение ок. 4 секунд время сварки точки может быть настроено ручкой „Настройка параметров сварки“. (Диапазон времени сварки точки 0,01 - 20,0 с)</p> <p>Затем дисплей переключается на ток или напряжение. При неоднократном нажатии кнопки дисплей снова переключается на параметр и может быть изменен ручкой.</p> <p>Время сварки точки можно настроить в циклограмме.</p> |
| | | <p>Настроить время сварки точки "tP"</p> |
| | | <p>Метод ВИГ spotArc включается на заводе-изготовителе с вариантом импульсной сварки "Автоматика Импульсная ВИГ". Пользователь может выбрать и другие варианты импульсной сварки:</p> <p>Automatic</p> <ul style="list-style-type: none"> Автоматика Импульсная ВИГ (частота и баланс) Импульсная сварка ВИГ со значениями времени, загорается зеленым цветом Быстрая импульсная сварки ВИГ DC с частотой и балансом, загорается красным цветом |



Для достижения эффективного результата необходимо установить время нарастания и спада тока в положение "0".

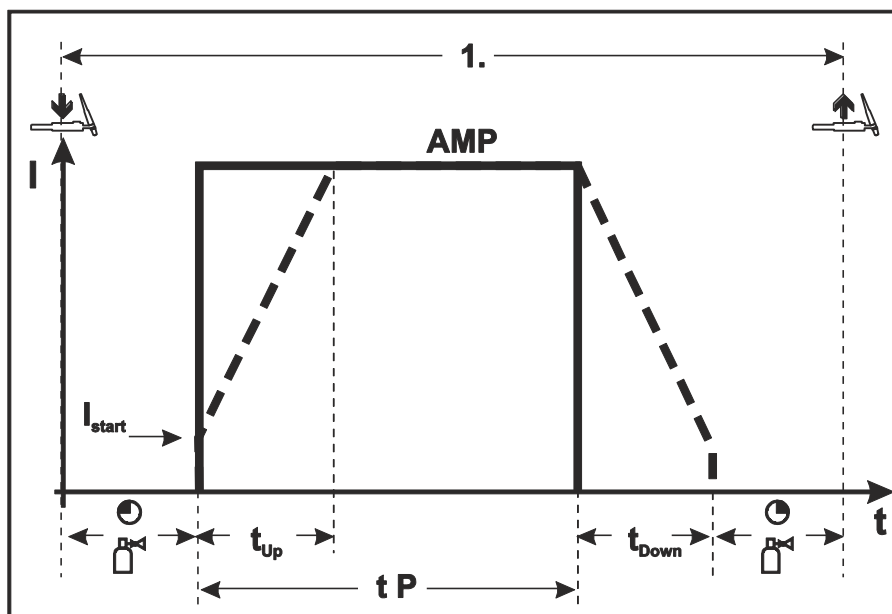


Рисунок 5-32

В качестве примера показан процесс с использованием высокочастотного зажигания. Однако зажигание дуги с использованием Liftarc также возможно- см. главу 5.11.8, Зажигание дуги.

Порядок действий:

- Нажать и удерживать кнопку горелки.
- Начинается отсчет времени предварительной подачи газа.
- Генерируются высокочастотные разряды между электродом и заготовкой, дуга зажигается.
- Сварочный ток поступает и сразу достигает установленного значения стартового тока I_{start} .
- ВЧ-зажигание отключается.
- Сварочный ток в течение заданного времени нарастания увеличивается до величины основного сварочного тока А.



Процесс завершается по истечении заданного времени spotArc или при преждевременном отпускании кнопки горелки.

Таблица вариантов spotArc / Импульсная:

| Метод | Вариант импульсной сварки | |
|--------------------------------|--|--|
| Сварка ВИГ постоянного тока | ● Automatic | Автоматика Импульсная (заводская настройка) |
| | ● sec kHz (горит зеленым цветом) | Импульсная сварка (термическая импульсная) |
| | ● sec kHz (горит красным цветом) | Импульсная кГц (металлургическая импульсная) |
| | Без импульсов | |

5.11.9.5 Spotmatic

☞ **Эту функцию следует активировать перед использованием- см. главу 5.19, Меню конфигурации аппарата.**

В отличие от режима spotArc сварочная дуга зажигается не путем нажатия кнопки горелки, как при традиционном методе, а путем легкого прикосновения вольфрамового электрода к заготовке. При помощи кнопки горелки осуществляется иницирование сварочного процесса. Иницирование может осуществляться отдельно для каждой сварочной точки или постоянно- см. главу 5.19, Меню конфигурации аппарата:

- Отдельное иницирование процесса:
перед каждым зажиганием сварочной дуги необходимо заново иницировать сварочный процесс путем нажатия кнопки горелки.
- Постоянное иницирование процесса:
иницирование сварочного процесса осуществляется путем однократного нажатия кнопки горелки. Все последующие зажигания сварочной дуги выполняются путем легкого прикосновения вольфрамового электрода к заготовке.

☞ **Выбор и настройка осуществляются так же, как в режиме spotArc- см. главу 5.11.9.4, spotArc.**

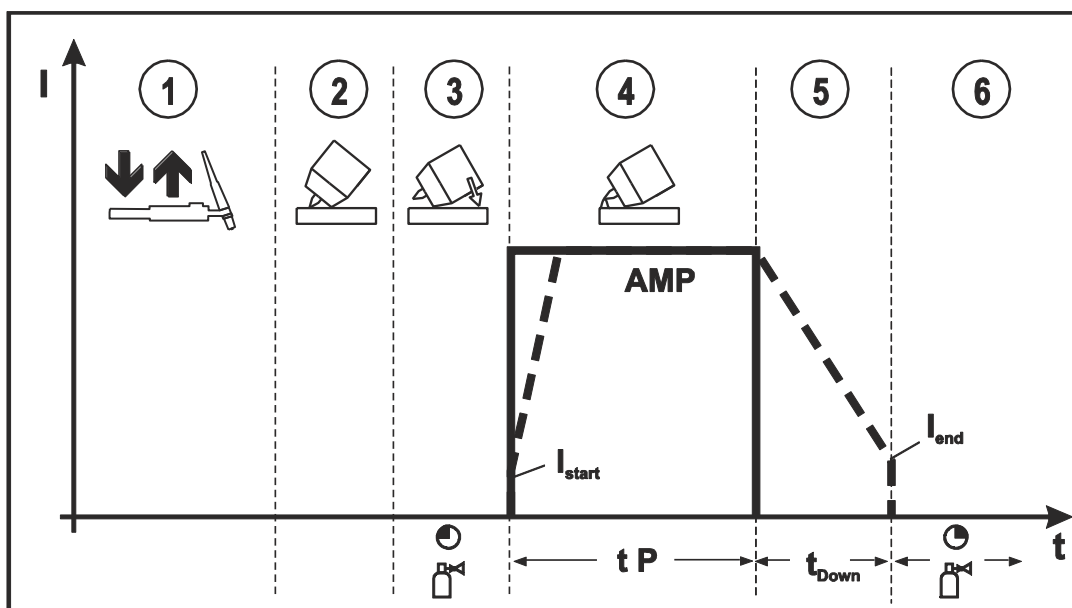


Рисунок 5-33

В качестве примера показан процесс с использованием высокочастотного зажигания. Однако зажигание дуги с использованием LiftArc также возможно- см. главу 5.11.8, Зажигание дуги.

Выбор типа иницирования сварочного процесса- см. главу 5.19, Меню конфигурации аппарата.

Настройка времени нарастания и спада тока возможна только при длинном диапазоне настройки времени сварки точки (0,01 с - 20,0 с).

- ① Нажать и отпустить кнопку сварочной горелки (короткое нажатие), чтобы иницировать сварочный процесс.
- ② Осторожно приложить сопло горелки и наконечник вольфрамового электрода к заготовке.
- ③ Наклонить горелку над газовым соплом горелки так, чтобы расстояние между наконечником электрода и заготовкой составляло около 23 мм. Защитный газ подается с настроенным временем предварительной подачи. Дуга зажигается, и подается предварительно настроенный сварочный ток I_{start} .
- ④ Фаза основного тока завершается по истечении настроенного времени spotArc.
- ⑤ Сварочный ток в течение настроенного времени спада тока снижается до уровня конечного тока (I_{end}).
- ⑥ Время продувки газом после окончания сварки истекает и процесс сварки заканчивается.

Нажать и отпустить кнопку сварочной горелки (короткое нажатие), чтобы заново иницировать сварочный процесс (необходимо только при отдельном иницировании процесса). Повторное прикосновение сварочной горелки с наконечником вольфрамового электрода иницирует следующий процесс сварки.

5.11.9.6 2-тактный режим сварки, версия С

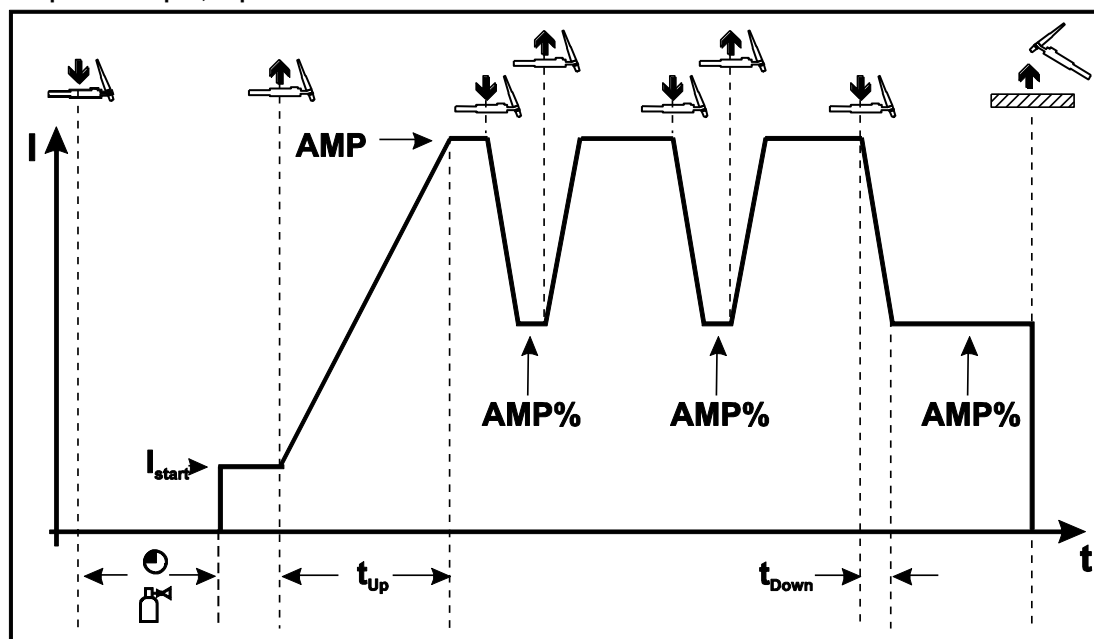


Рисунок 5-34

1-й такт

- Нажать кнопку 1 сварочной горелки, начинается отсчёт времени подачи газа до начала сварки.
- Генерируются высокочастотные разряды между электродом и изделием, дуга загорается.
- Сварочный ток сразу достигает установленного значения стартового тока (I_{start}) (при минимальной установке - дуга возбуждения). ВЧ зажигание отключается.

2-й такт

- Отпустить кнопку горелки 1.
- Сварочный ток в течение заданного времени нарастания увеличивается до величины основного сварочного тока AMP .



При нажатии кнопки горелки 1 начинается изменение ($tS1$) основного сварочного тока A до уменьшенного тока $A\%$. При отпуске кнопки горелки начинается изменение ($tS2$) уменьшенного тока $A\%$ снова до основного сварочного тока A . Этот процесс можно повторять с любой частотой.

Сварка завершается разрывом электрической дуги на уменьшенном токе (удаление горелки от изделия, пока дуга не погаснет).

Время изменения тока можно настраивать - см. главу 5.19, Меню конфигурации аппарата.



Необходимо включить этот специальный режим работы - см. главу 5.19, Меню конфигурации аппарата.

5.11.10 Импульсный режим, циклограммы

- ☞ Циклограммы в импульсном режиме в основном ведут себя как и при обычной сварке, однако во время фазы основного сварочного тока происходит попеременное переключение через определенные интервалы между импульсным током и током паузы.
- ☞ При необходимости функцию пульсации во время фазы нарастания и спада тока можно деактивировать - см. главу 5.19, Меню конфигурации аппарата.

5.11.10.12-тактный режим импульсной сварки ВИГ

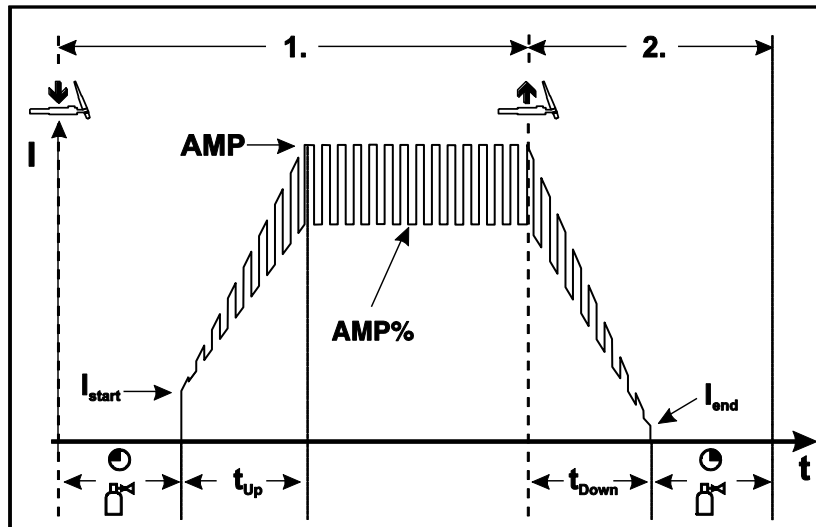


Рисунок 5-35

5.11.10.24-тактный режим импульсной сварки ВИГ

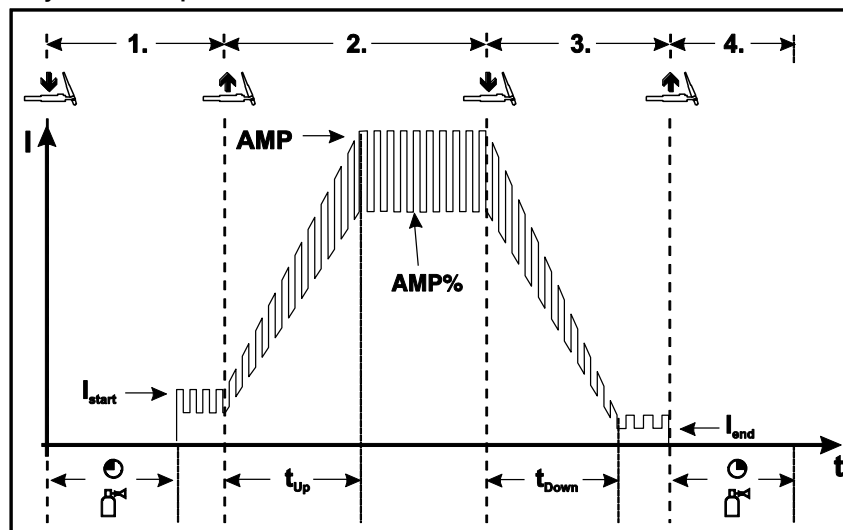


Рисунок 5-36

5.11.11 Варианты импульсной сварки

Сварочные аппараты оборудованы импульсным генератором.
 В импульсном режиме выполняется попеременное переключение между импульсным (основным) током и током паузы (уменьшенным током).

Импульсный режим (Термический импульсный)

При Термической импульсной сварке значения времени импульса и паузы (частота до 200 Гц), а также фронты импульса (t_{s1} и t_{s2}) вводятся на устройстве управления в секундах.

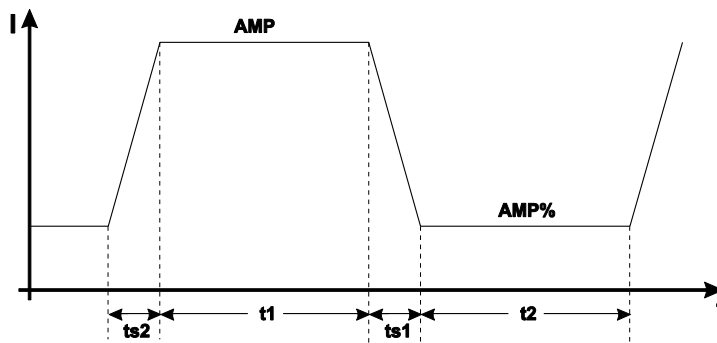


Рисунок 5-37

| Элемент управления | Действие | Результат | Дисплей |
|---------------------------------|----------|---|---------|
| Puls Automatic sec kHz | | Выбор функции Импульсная сварка ВИГ <ul style="list-style-type: none"> Сигнальная лампочка горит зеленым цветом | - |
| | | Выбор длительности импульса "t1" Горит светодиод "Длительность импульса" | -0- |
| | | Настройка длительности импульса "t1" | |
| | | Выбор длительности импульса "t2" Горит светодиод "Длительность импульса" | |
| | | Настройка времени паузы "t2" | |
| | 2 s | Выбор значений времени спада тока "ts1 и ts2" | EPt |
| | | Настройка времени изменения тока "ts1" | tS1 |
| | | Переход между значениями времени спада тока "ts1 и ts2" | |
| | | Настройка времени изменения тока "ts2" | tS2 |

Импульсный кГц (металлургический импульсный)

Режим Импульсный кГц (Металлургический импульсный) использует возникающее вследствие высокого тока давление плазмы (давление дуги), с которым достигается укороченная дуга с более концентрированным нагревом. Частота может плавно регулироваться в диапазоне от 50 Гц до 15 кГц, а баланс импульсов – от 1 до 99%.

В отличие от термического импульсного режима значения времени фронта импульса выпадают.



Импульсная сварка выполняется даже во время фаз нарастания и спада сварочного тока!

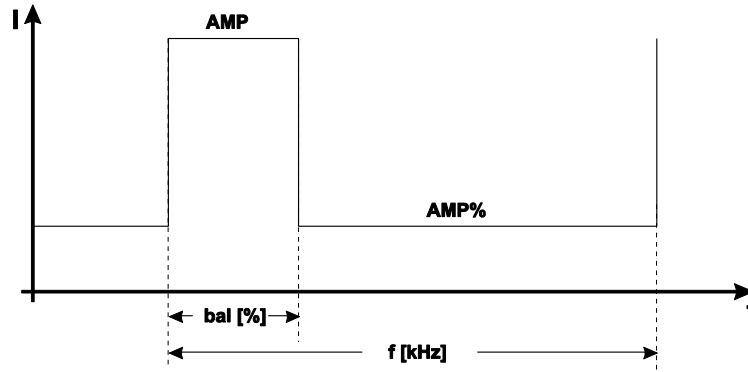


Рисунок 5-38

| Элемент управления | Действие | Результат |
|------------------------------|----------|---|
| Puls Automatic sec kHz | | Выбор режима «Импульсный кГц» Нажимать кнопку „Импульсная ВИГ“ до тех пор, пока сигнальная лампа sec kHz не загорится красным цветом. |
| | | Выбор Баланс % Диапазон регулирования: от 1 % до +99 % (шаг 1 %) |
| | | Выбор Частота kHz Диапазон регулирования: от 50 Гц до 15 кГц (с шагом 0,01 кГц) |

Автоматика Импульсная

Режим Автоматика Импульсный применяется, в частности, при выполнении прихватывания и точечной сварки заготовок.

Благодаря частоте и балансу импульсов, зависящих от силы тока, в расплаве возникает вибрация, которая положительно сказывается на перекрываемости воздушного зазора. Необходимые параметры импульсов автоматически задаются с устройства управления аппарата.

| Элемент управления | Действие | Результат |
|------------------------------|----------|---|
| Puls Automatic sec kHz | | Выбор Автоматика Импульсная ВИГ Нажимать кнопку „Импульсная ВИГ“ до тех пор, пока не загорится сигнальная лампа . Загорается Автоматика Импульсная ВИГ Automatic |
| | | |
| | | |

5.11.12 Сварка ВИГ- *activArc*

Метод EWM-*activArc*: благодаря динамичной системе регуляторов, в случае изменения расстояния между сварочной горелкой и расплавом, например, при ручной сварке, обеспечивается как можно более постоянная подаваемая мощность. Падение напряжения вследствие сокращения расстояния между горелкой и сварочной ванной компенсируется ростом тока (ампер на вольт - A/V), а также изменяется полярность. Это предотвращает приклеивание вольфрамового электрода в расплаве и снижает количество вольфрамовых включений. Полезно в первую очередь при сварке прихватками и точечной сварке.

| Орган управления | Действие | Результат | Индикация |
|------------------|----------|---|-----------|
| | | Выбор параметра <i>activArc</i> Нажимать до тех пор, пока индикатор <i>activArc</i> не начнёт мигать | - |
| | | • Включить параметр | |
| | | • Выключить параметр | |

Настройка параметров

Параметр *activArc* (Регулировка) можно индивидуально настроить с учетом сварочного задания (толщины листа).

- Предварительная настройка: Выбор сварки ТИГ *activArc*
- Вход в меню (ENTER): Нажмите и удерживайте 4 с кнопку динамических параметров.
- Вход в меню (EXIT): Нажмите и удерживайте 4 с кнопку динамических параметров.

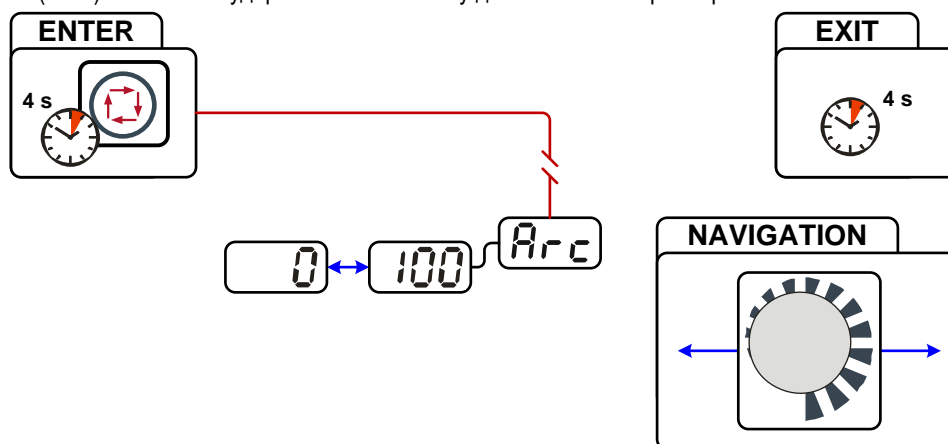


Рисунок 5-39

| Индикация | Настройка/выбор |
|-----------|---|
| | Параметр <i>activArc</i> Настройка: от 0 до 100 (заводская настройка – 50) |

5.11.13 Устройство *Antistick* для сварки ТИГ

Путем отключения сварочного тока функция предотвращает неконтролируемое повторное зажигание после пригорания вольфрамового электрода в сварочной ванне. Кроме того, уменьшается износ вольфрамового электрода.

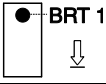
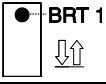
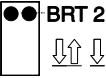
После активации функции аппарат сразу переходит в фазу продувки газом. Сварщик начинает новый процесс снова с первого такта. Пользователь может включить или отключить функцию (параметр *tAS*).

5.11.14 Горелка (варианты управления)

Благодаря этому аппарату можно использовать различные виды горелок.

Функции и органы управления (например, кнопка горелки, тумблер или потенциометр) можно настроить индивидуально через режимы горелки.

Условные обозначения элементов управления:

| Символ | Описание |
|---|---|
|  BRT 1 | Нажмите кнопку горелки |
|  BRT 1 | Кратковременно нажмите кнопку горелки |
|  BRT 2 | Сначала кратковременно нажмите кнопку горелки, затем нажмите на более продолжительное время |

5.11.14.1 Кратковременное нажатие кнопки горелки (функция кратковременного нажатия)



Короткое нажатие кнопки горелки для изменения выполняемой функции.

Доступность функции короткого нажатия зависит от установленного режима горелки.

5.11.15 Установка режима горелки и скорости нарастания / спада тока

В распоряжении пользователя имеются наборы режимов 1-6 и 11-16. Режимы 11-16 содержат такие же функциональные возможности, как 1-6, но без функции короткого нажатия для уменьшенного тока.

Функциональные возможности отдельных режимов приведены в таблицах соответствующих типов горелок. Кроме того, во всех режимах сварочный процесс может включаться и выключаться с помощью кнопки горелки 1 (BRT 1).

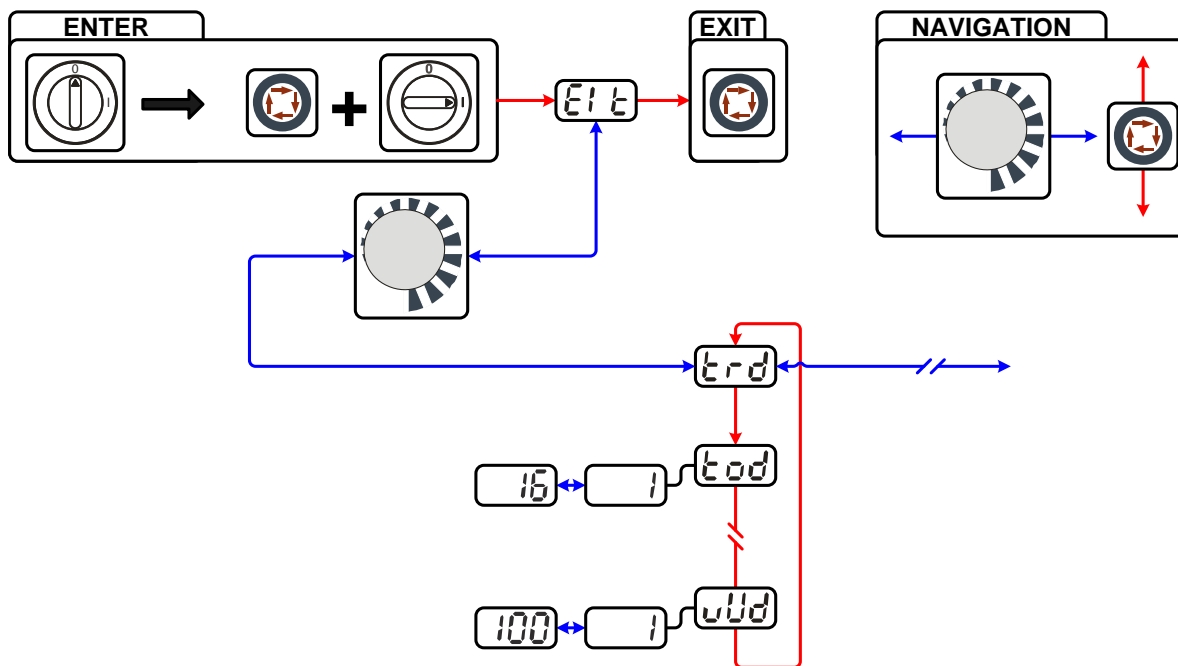


Рисунок 5-40

| Индикация | Настройка/Выбор |
|-----------|---|
| | Выйти из меню Выход (Exit) |
| | Меню Конфигурация горелки Настройка функций сварочной горелки |
| | Режим горелки (заводская настройка 1) |
| | Скорость роста/спада Увеличение значения = быстрое изменение тока Снизить значение = медленное изменение тока |

Для соответствующих типов горелок рациональны исключительно приведенные режимы.

5.11.15.1 Стандартная горелка ВИГ (5 контактов) Стандартная горелка с одной кнопкой

| Рисунок | Органы управления | Условные обозначения |
|--------------------------------------|-------------------|--|
| | | Кнопка 1 = Кнопка горелки 1 (Включение/выключение сварочного тока, уменьшение тока посредством функции кратковременного нажатия) |
| Функции | Режим | Органы управления |
| Включение/выключение сварочного тока | 1 (с завода) | |
| Уменьшенный ток (4-тактный режим) | | |

Стандартная горелка с двумя кнопками

| Рисунок | Органы управления | Условные обозначения |
|--|-------------------|--|
| | | Кнопка 1 = Кнопка 1 сварочной горелки Кнопка 2 = Кнопка 2 сварочной горелки |
| Функции | Режим | Органы управления |
| Включение/выключение сварочного тока | 1 (с завода) | |
| Уменьшенный ток | | |
| Уменьшенный ток (режим кратковременного нажатия) / (4-тактный режим) | | |
| Включение/выключение сварочного тока | 3 | |
| Уменьшенный ток (режим кратковременного нажатия) / (4-тактный режим) | | |
| Нарастание тока | | |
| Спад тока | | |

Стандартная горелка с одним переключателем (перекидная клавиша, две кнопки горелки)

| Рисунок | Органы управления | Условные обозначения |
|---------|-------------------|--|
| | | Кнопка 1 = Кнопка 1 сварочной горелки Кнопка 2 = Кнопка 2 сварочной горелки |

| Функции | Режим | Органы управления |
|--|-----------------|-------------------|
| Включение/выключение сварочного тока | 1 (с завода) | |
| Уменьшенный ток | | |
| Уменьшенный ток (режим кратковременного нажатия) / (4-тактный режим) | | |
| Включение/выключение сварочного тока | 2 | |
| Уменьшенный ток (режим кратковременного нажатия) | | |
| Нарастание тока | | |
| Спад тока | | |
| Включение/выключение сварочного тока | 3 | |
| Уменьшенный ток (режим кратковременного нажатия) / (4-тактный режим) | | |
| Нарастание тока | | |
| Спад тока | | |

5.11.15.2 Горелка для сварки ВИГ с функцией Up/Down (8 контактов)

Горелки с функцией Up/Down с одной кнопкой

| Рисунок | Устройства управления | Условные обозначения |
|---------|-----------------------|---------------------------------------|
| | | Кнопка 1 = Кнопка 1 сварочной горелки |

| Функции | Режим | Устройства управления |
|--|---------------------------|-----------------------|
| Включение/выключение сварочного тока | 1 (завод. уста- новка) | |
| Уменьшенный ток (режим кратковременного нажатия) / (4-тактный режим) | | |
| Плавное повышение сварочного тока (функция нарастания) | | |
| Плавное понижение сварочного тока (функция снижения) | | |
| Включение/выключение сварочного тока | 2 | |
| Уменьшенный ток (режим кратковременного нажатия) | | |
| Включение/выключение сварочного тока | 4 | |
| Уменьшенный ток (режим кратковременного нажатия) / (4-тактный режим) | | |
| Ступенчатое повышение сварочного тока * | | |
| Ступенчатое уменьшение сварочного тока * | | |

Горелки с функцией Up/Down с двумя кнопками

| Рисунок | Устройства управления | Условные обозначения |
|---------|-----------------------|---|
| | | Кнопка 1 = Кнопка 1 сварочной горелки (левая) Кнопка 2 = Кнопка 2 сварочной горелки (правая) |

| Функции | Режим | Устройства управления |
|--|-------------------------|-----------------------|
| Включение/выключение сварочного тока | 1 (завод. установка) | |
| Уменьшенный ток | | |
| Уменьшенный ток (режим кратковременного нажатия) / (4-тактный режим) | | |
| Плавное повышение сварочного тока (функция нарастания) | | |
| Плавное понижение сварочного тока (функция снижения) | | |
| Включение/выключение сварочного тока | 2 | |
| Уменьшенный ток | | |
| Уменьшенный ток (режим кратковременного нажатия) | | |
| Включение/выключение сварочного тока | 4 | |
| Уменьшенный ток | | |
| Уменьшенный ток (режим кратковременного нажатия) | | |
| Ступенчатое повышение сварочного тока * | | |
| Ступенчатое уменьшение сварочного тока * | | |
| Проверка газа | 4 | |

* - см. главу 5.11.15.7, Установка величины одного шага шага

5.11.15.3 Горелка с потенциометром (8 контактов)

Сварочный аппарат должен быть настроен для работы с горелкой с потенциометром - см. главу 5.11.15.4, Конфигурация горелки ВИГ с потенциометром.

Горелка с потенциометром с одной кнопкой

| Рисунок | Органы управления | Условные обозначения |
|---------|-------------------|---------------------------------------|
| | | Кнопка 1 = Кнопка 1 сварочной горелки |

| Функции | Режим | Органы управления |
|--|-------|-------------------|
| Включение/выключение сварочного тока | 3 | |
| Уменьшенный ток (режим кратковременного нажатия) | | |
| Плавное повышение сварочного тока | | |
| Плавное понижение сварочного тока | | |

Горелка с потенциометром и двумя кнопками

| Рисунок | Органы управления | Условные обозначения |
|---------|-------------------|--|
| | | Кнопка 1 = Кнопка 1 сварочной горелки Кнопка 2 = Кнопка 2 сварочной горелки |

| Функции | Режим | Органы управления |
|--|-------|-------------------|
| Включение/выключение сварочного тока | 3 | |
| Уменьшенный ток | | |
| Уменьшенный ток (режим кратковременного нажатия) | | |
| Плавное повышение сварочного тока | | |
| Плавное понижение сварочного тока | | |

5.11.15.4 Конфигурация горелки ВИГ с потенциометром

ОПАСНОСТЬ



Опасность травмирования в результате поражения электрическим током после выключения!
Работы на открытом аппарате могут привести к травмам с летальным исходом!
Во время работы конденсаторы, находящиеся в аппарате, заряжаются электрическим напряжением. Это напряжение присутствует еще до 4 минут после извлечения сетевой вилки из розетки.

1. Выключите аппарат.
2. Извлеките сетевую вилку из розетки.
3. Подождите минимум 4 минуты, пока не разрядятся конденсаторы!

ВНИМАНИЕ



Опасность несчастного случая при несоблюдении указаний по технике безопасности!
Несоблюдение указаний по технике безопасности может создать угрозу жизни людей!

- Внимательно прочитайте указания по технике безопасности в данной инструкции!
- Следить за соблюдением требований техники безопасности, принятых в стране использования аппарата!
- Указать людям, находящимся в рабочей зоне, на соблюдение инструкций!

ОСТОРОЖНО



Проверка!

Перед повторным вводом в эксплуатацию должны обязательно проводиться осмотр и эксплуатационные испытания согласно стандарту IEC / DIN EN 60974-4, "Оборудование для электродуговой сварки – осмотр и эксплуатационные испытания".

- Подробные указания приводятся в стандартном руководстве по эксплуатации сварочного аппарата.

При подсоединении горелки с потенциометром внутри сварочного аппарата на плате T320/1 следует извлечь перемычку JP27.

| Конфигурация сварочной горелки | Настройка |
|--|--|
| Подготовлена для стандартной сварочной горелки для сварки ТИГ или горелки с функцией нарастания и спада тока (Up-Down) (заводская настройка) | <input checked="" type="checkbox"/> JP27 |
| Выполнена подготовка для использования горелки с потенциометром | <input type="checkbox"/> JP27 |

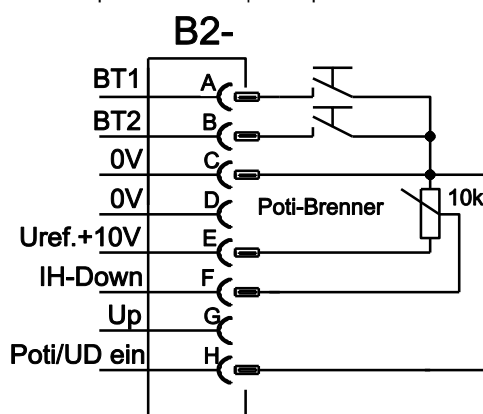


Рисунок 5-41



При использовании горелки этого типа сварочный аппарат следует настроить на режим 3- см. главу 5.11.15, Установка режима горелки и скорости нарастания / спада тока.

5.11.15.5 Горелка RETOX TIG (12-контактная)

Для применения с горелками данного типа сварочный аппарат должен быть дополнительно оборудован 12-контактной розеткой "ON 12POL RETOX TIG"!

| Рисунок | Элементы управления | Условные обозначения |
|---------|---------------------|----------------------|
| | | BRT = Кнопка горелки |

| Функции | Режим | Элементы управления |
|--|----------------------------|--|
| Включение/выключение сварочного тока | 1 (заводские настройки) | Кнопка горелки 1 |
| Уменьшенный ток | | Кнопка горелки 2 |
| Уменьшенный ток (функция кратковременного нажатия) | | Кратковременно нажать кнопку 1 горелки |
| Повышение сварочного тока (функция нарастания) | | Кнопка горелки 3 |
| Понижение сварочного тока (функция снижения) | | Кнопка горелки 4 |

При данном типе горелки режимы 2 и 3 не используются и не рекомендуются.

| | | |
|--|--|--|
| Включение/выключение сварочного тока | 4 | Кнопка горелки 1 |
| Уменьшенный ток | | Кнопка горелки 2 |
| Уменьшенный ток (функция кратковременного нажатия) | | Кратковременно нажать кнопку 1 горелки |
| Ступенчатое повышение сварочного тока (см. раздел "Установка первого шага") | | Кнопка горелки 3 |
| Ступенчатое уменьшение сварочного тока (см. раздел "Установка первого шага") | | Кнопка горелки 4 |
| Переключение между функцией Up-Down (увеличение/уменьшение сварочного тока) и функцией переключения заданий. | | Кратковременно нажать кнопку 2 горелки |
| Увеличить номер задания | | Кнопка горелки 3 |
| Уменьшить номер задания | | Кнопка горелки 4 |
| Проверка газа | | Кнопка горелки 2 (3 с) |
| Включение/выключение сварочного тока | | 5 |
| Уменьшенный ток | Кнопка горелки 2 | |
| Уменьшенный ток (функция кратковременного нажатия) | Кратковременно нажать кнопку 1 горелки | |
| Увеличить номер программы | Кнопка горелки 3 | |
| Уменьшить номер программы | Кнопка горелки 4 | |
| Переключение между функцией Up/Down (увеличение/уменьшение сварочного тока) и функцией переключения заданий. | Кратковременно нажать кнопку 2 горелки | |
| Увеличить номер задания | Кнопка горелки 3 | |
| Уменьшить номер задания | Кнопка горелки 4 | |
| Проверка газа | Кнопка горелки 2 (3 с) | |
| Включение/выключение сварочного тока | 6 | |
| Уменьшенный ток | | Кнопка горелки 2 |
| Уменьшенный ток (функция кратковременного нажатия) | | Кратковременно нажать кнопку 1 горелки |
| Плавное повышение сварочного тока (функция нарастания) | | Кнопка горелки 3 |
| Плавное понижение сварочного тока (функция снижения) | | Кнопка горелки 4 |
| Переключение между функцией Up/Down (увеличение/уменьшение сварочного тока) и функцией переключения заданий. | | Кратковременно нажать кнопку 2 горелки |
| Увеличить номер задания | | Кнопка горелки 3 |
| Уменьшить номер задания | | Кнопка горелки 4 |
| Проверка газа | | Кнопка горелки 2 (3 с) |

Условия для переключения сварочных заданий Job:

- *Выбрать диапазон JOB.*
- *Загрузить сварочное задание JOB из заданного диапазона .*

5.11.15.6 Задание максимального числа вызываемых заданий

С помощью этой функции можно установить максимальное число вызываемых заданий в свободной области памяти. При заводской настройке с помощью сварочной горелки можно вызвать 10 заданий, однако при необходимости это значение можно увеличить до 128.

Первое задание в свободной области памяти — задание 129. Таким образом, на 10 заданий заводской установки приходятся номера с 129 по 138. Первое задание может быть любым.

На следующем рисунке приведен пример настроек макс. числа вызываемых заданий = 5 и первого вызываемого задания = 145. Отсюда получаем номера вызываемых заданий с 145 по 150.

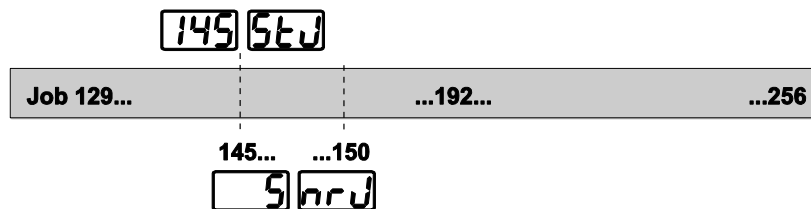


Рисунок 5-42

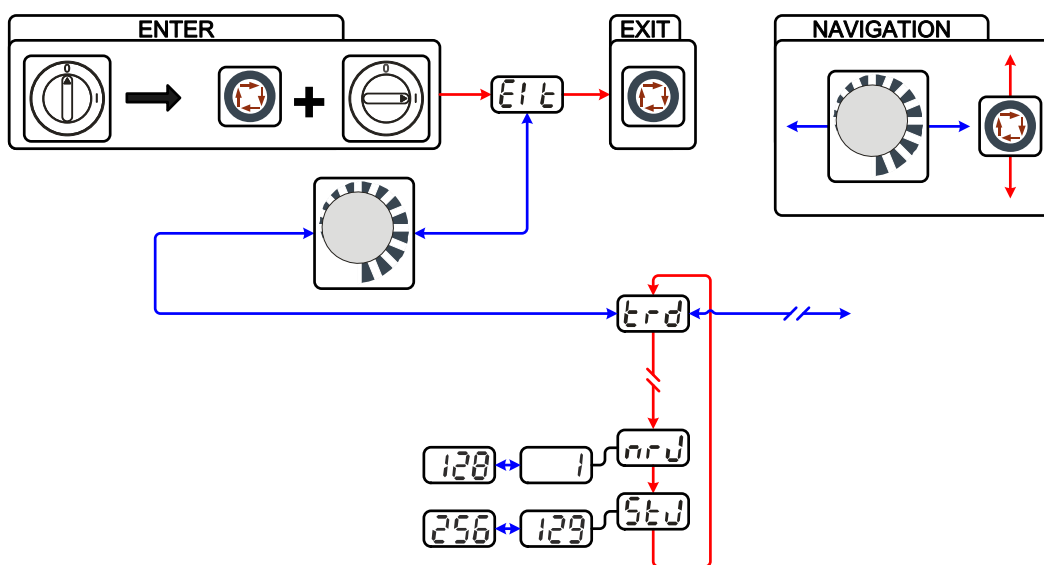


Рисунок 5-43

| Индикация | Настройка/Выбор |
|------------|---|
| E1t | Выйти из меню Выход (Exit) |
| trd | Меню Конфигурация горелки Настройка функций сварочной горелки |
| nrj | Вызов номера задания Установить максимальное количество заданий (настройка: от 1 до 128; заводская настройка – 10). Дополнительный параметр после активации функции "Пакетное задание". |
| StU | Стартовое задание Настроить первое вызываемое задание (настройка: от 129 до 256; заводская настройка – 129). |



Настройка максимального числа заданий предусмотрена исключительно для режимов горелки 4, 5 и 6 либо 14, 15 и 16 (без функции короткого нажатия).

5.11.15.7 Установка величины одного шага шага

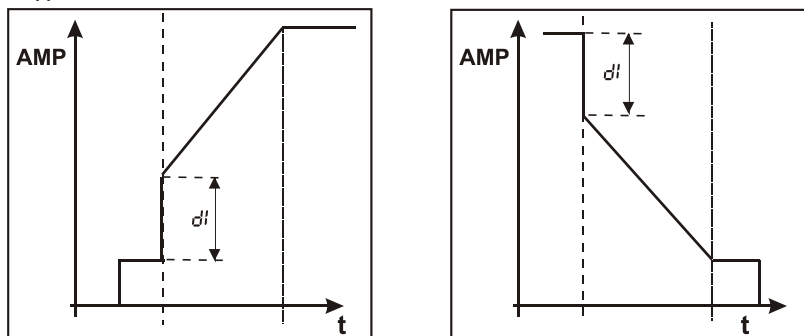


Рисунок 5-44

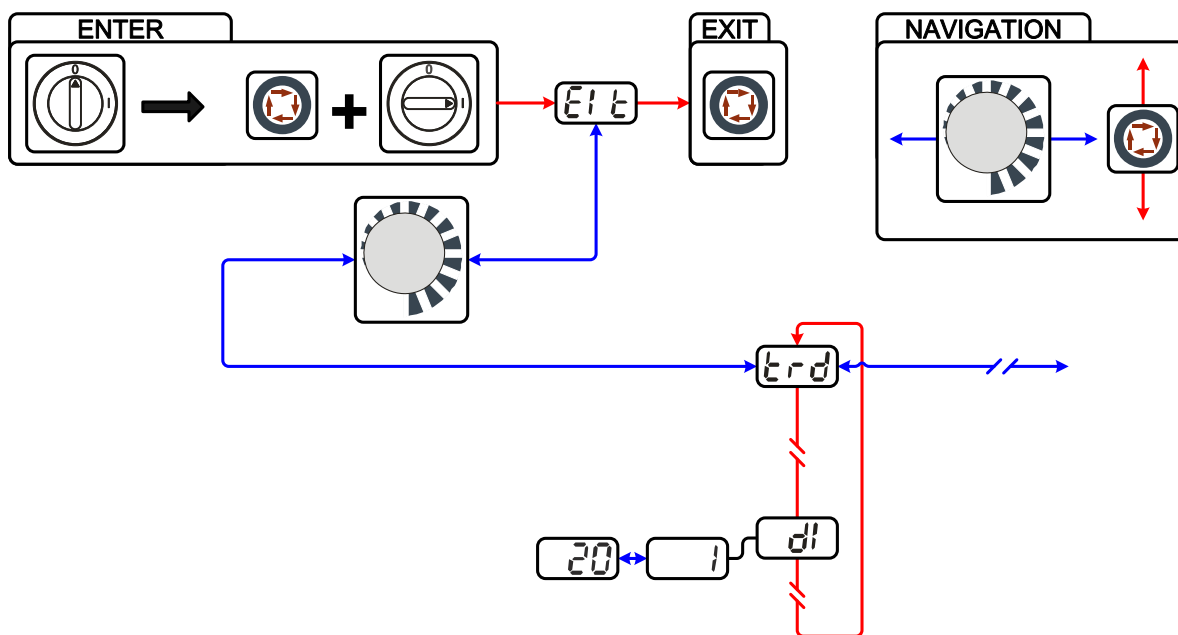


Рисунок 5-45

| Индикация | Настройка/Выбор |
|------------|---|
| Elt | Выйти из меню Выход (Exit) |
| trd | Меню Конфигурация горелки Настройка функций сварочной горелки |
| dl | Установка первого шага Настройка: от 1 до 20 (заводская настройка – 1) |

Использовать эту функция возможно только с горелками с нарастанием / спадом тока в режимах 4 и 14!

5.12 Ручная сварка стержневыми электродами

ОСТОРОЖНО



Опасность сдавливания и ожога!

При удалении отработавших или вставке новых электродов:

- Выключите аппарат с помощью главного выключателя;
- Наденьте специальные защитные перчатки;
- Пользуйтесь щипцами с изолированными ручками для удаления отработавших электродов или для перемещения свариваемого изделия и
- Электрододержатель следует всегда откладывать на изолирующую подкладку!



Подключение защитного газа!

При ручной сварке место подключения защитного газа (присоединительный ниппель G $\frac{1}{4}$ " находится под напряжением холостого хода.

- Установить желтый изоляционный колпачок на присоединительный ниппель G $\frac{1}{4}$ " (защита от электрического напряжения и загрязнения).

5.12.1 Подключение электрододержателя и кабеля массы

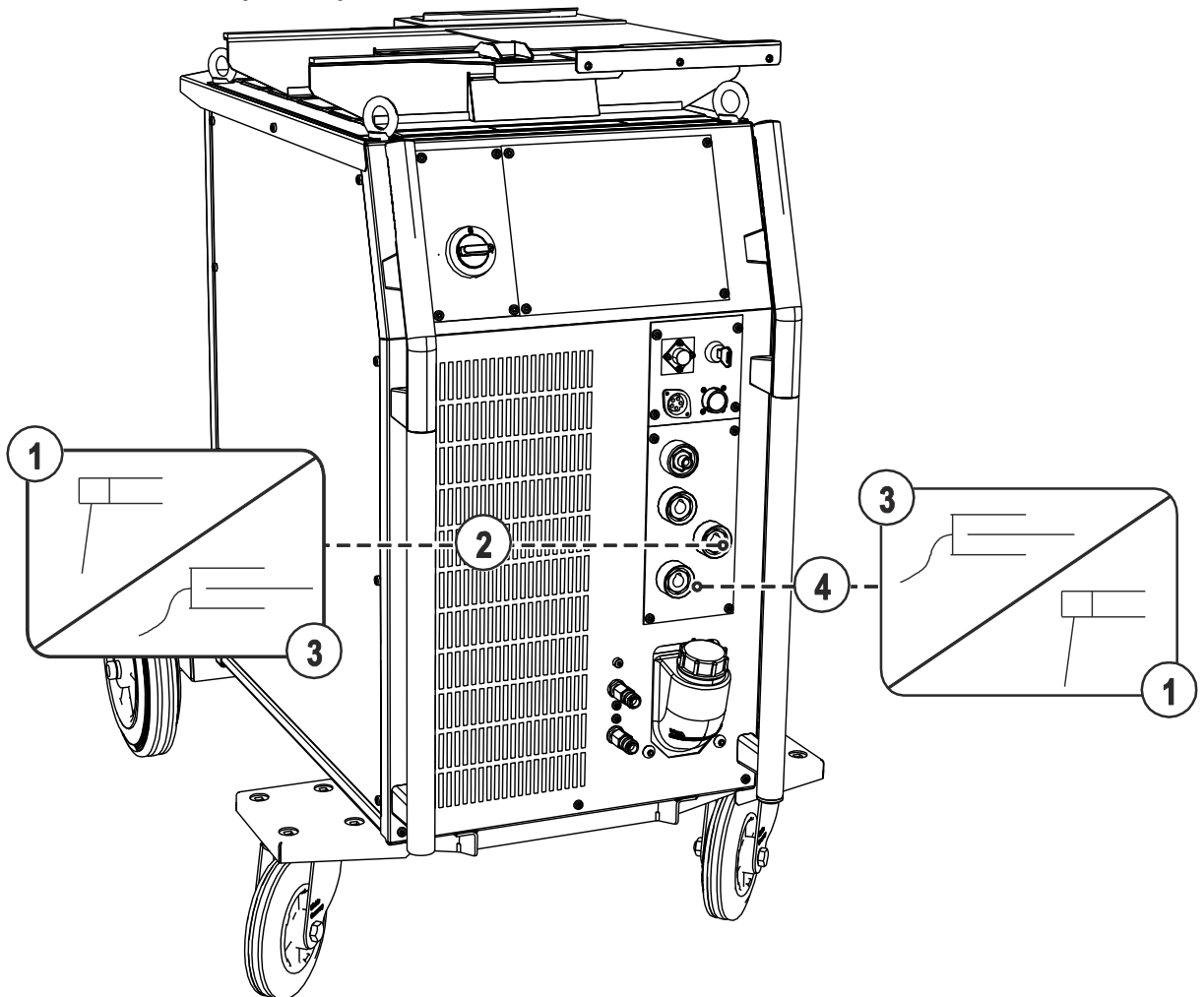


Рисунок 5-46

| Поз. | Символ | Описание |
|------|--------|--|
| 1 | | Электрододержатель |
| 2 | | Розетка, сварочный ток "-" Подключение электрододержателя |

| Поз. | Символ | Описание |
|------|--------|--|
| 3 | | Заготовка |
| 4 | | Розетка, сварочный ток "+" Подключение кабеля массы |

- Вставить штекер кабеля электрододержателя или в гнездо сварочного тока „+“ или „-“ и закрепить поворотом вправо.
- Вставить штекер кабеля массы или в гнездо сварочного тока „+“ или „-“ и закрепить поворотом вправо.

При выборе полярности руководствуйтесь указаниями фирмы-изготовителя электродов, приведенными на упаковке электродов.

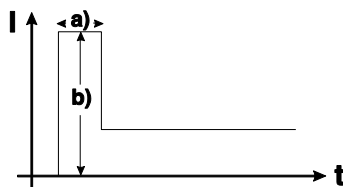
5.12.2 Выбор сварочного задания

| Орган управления | Действие | Результат |
|------------------|----------|--|
| | | Выбор ручной сварки стержневыми электродами. Сигнальная лампочка горит зеленым цветом. |
| | | Настройка сварочного тока. |
| | | При необходимости можно активировать функцию пульсации. Сигнальная лампочка sec kHz горит зеленым цветом. |

5.12.3 Автоматическое устройство «Горячий старт»

Устройство «Горячий старт» обеспечивает надёжное зажигание дуги, благодаря кратковременному повышению сварочного тока во время возбуждения дуги.

- a) = Время горячего старта
- b) = Ток горячего старта
- I = Сварочный ток
- t = Время



5.12.3.1 Ток горячего старта

| Элемент управления | Действие | Результат | Индикация |
|--------------------|----------|--|---|
| | | Выбор параметра сварки – тока горячего старта: Нажимать до тех пор, пока не загорится индикатор AMP%. | |
| | | Настройка тока горячего старта. Настройка осуществляется изготовителем в процентном соотношении к избранному основному току. Чтобы установить абсолютные значения тока горячего старта - см. главу 5.19, Меню конфигурации аппарата | Индикация в процентах: Индикация в абсолютных величинах: |

5.12.3.2 Время горячего старта

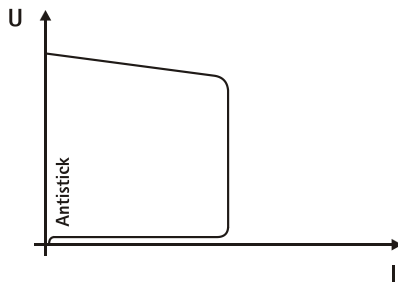
| Элемент управления | Действие | Результат | Индикация |
|--------------------|----------|--|-----------|
| | | Выбор параметра сварки – времени горячего старта: Нажимать до тех пор, пока не загорится индикатор времени горячего старта sec. | |
| | | Настроить время горячего старта. | |

5.12.4 Arcforce

В процессе сварки, форсаж дуги с помощью повышений тока предотвращает пригорание электрода в сварочной ванне. Это облегчает прежде всего сварку с помощью крупнокапельных типов электродов при низкой силе тока и короткой дуге.

| Элемент управления | Действие | Результат | Индикация |
|--------------------|----------|--|-----------|
| | 1 x | Выбор параметра сварки – форсажа дуги Сигнальная лампа горит красным цветом. | |
| | | Настроить форсаж дуги. -40 = рутиловые электроды 0 = основные электроды +40 = целлюлозные электроды | |

5.12.5 Устройство Antistick



Устройство Antistick предотвращает прокаливание электрода.

Если, несмотря на наличие устройства форсажа дуги Arcforcing, электрод пригорает к изделию, аппарат автоматически, в течение примерно 1 сек, переключается на минимальный ток, чтобы не допустить прокаливания электрода. Необходимо проверить и откорректировать настроенное значение сварочного тока!

5.12.6 Импульсная сварка вертикальных швов снизу вверх (PF) стержневыми электродами

Сварочные характеристики импульсной сварки стержневыми электродами:

- идеально подходит для заварки корня шва;
- мелкочешуйчатая поверхность швов верхних слоев с качеством TIG;
- меньше брызг – меньше доработки;
- хорошо подходит для нестандартных электродов;
- отличное перекрытие зазора без провалов на стороне корня;
- меньшая побежалость благодаря контролируемому внесению тепла.

| Орган управления | Действие | Результат |
|------------------------------|----------|---|
| Puls Automatic sec kHz | | Нажать и удерживать кнопку, пока сигнальная лампочка не загорится зеленым. |
| | | |
| | | Выбор тока импульса, находится в процентной зависимости от основного тока Сигнальная лампочка AMP горит Диапазон настройки: от 1 до +200 % (шаг— 1 %, заводская настройка 142 %) |
| | | Выбор тока паузы импульса, находится в процентной зависимости от основного тока Сигнальная лампочка AMP% горит Диапазон настройки: от 1 до 200 % (шаг— 1 %, заводская настройка 82 %) |
| | | Выбор баланса Сигнальная лампочка горит Диапазон настройки: от 1 до 99 % (шаг— 1 %, заводская настройка 30 %) |
| | | Выбор частоты Сигнальная лампочка горит Диапазон настройки: от 0,1 до 500 Гц (шаг— 0,1 Гц/1 Гц, заводская настройка 1,2 Гц) |

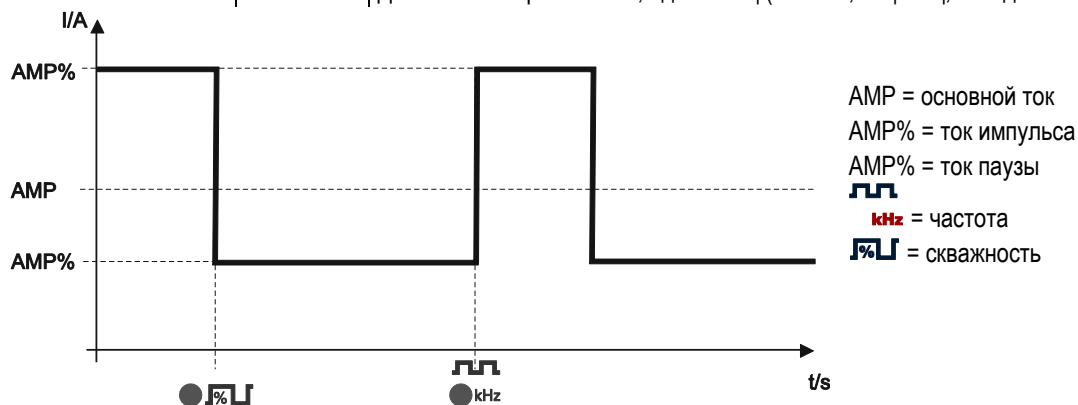


Рисунок 5-47

При стандартной настройке параметров импульса среднее значение сварочного тока отвечает предварительно выбранному главному току AMP.
 При изменении параметров импульса изменяется среднее значение сварочного тока AMP.

5.13 Программы сварки



Изменения остальных параметров сварки в ходе выполнения программы действуют одинаково на все программы.

Изменение параметров сварки немедленно запоминается в задании (JOB)!

Сварочный аппарат имеет 16 программ. Их можно менять в процессе сварки.

В каждом выбранном сварочном задании (JOB), - см. главу 5.11.3, Выбор сварочного задания, могут быть настроены, сохранены и вызваны 16 программ. В программе "0" (стандартная настройка) сварочный ток может устанавливаться плавно по всему диапазону настройки. В программах 1-15 можно определить 15 различных сварочных токов (включая режим работы и импульсную функцию).

Например:

| Номер программы | Сварочный ток | Режим работы | Импульсный режим |
|-----------------|---------------|--------------|---------------------------|
| 1 | 80А | 2-тактный | Импульсный режим включен |
| 2 | 70А | 4-тактный | Импульсный режим выключен |

Во время процесса сварки режим работы изменить невозможно. Если начать работу с программы 1 (режим работы 2-тактный), то программа 2 несмотря на настройку 4-тактного режима применяет настройку стартовой программы 1 и используется до конца процесса сварки.

Параметры функции пульсации (пульсация ВЫКЛ., пульсация ВКЛ.) и значения сварочного тока импортируются из соответствующих программ.

5.13.1 Выбор и настройка

Настройка сварочной программы с панели управления сварочного аппарата

| Элемент управления | Действие | Результат | Дисплей |
|--------------------|----------|--|---|
| | | Нажимать кнопку, пока не загорится сигнальная лампочка PROG. | Сварочный ток (слева) / номер программы (справа). |
| | | Выбрать или вызвать номер программы, например № 1 | |
| | | Установить режим работы (может устанавливаться отдельно для каждой программы). | без изменения |
| | | Нажимать до тех пор, пока в левом сегменте правого дисплея не появится символ "P" в качестве номера программы. В циклограмме можно выбрать и изменить любой параметр. Те же изменения применяются в отношении всех остальных программ. | |
| | | Настроить сварочный ток для соответствующей программы (например: 75 А в программе 1). | |

При подключении сварочной горелки с потенциометром или функцией нарастания/спада либо применении стандартной горелки в режиме нарастания/спада переключение программы на панели управления сварочного аппарата заблокировано!

5.13.2 Задание максимального числа вызываемых программ

С помощью этой функции можно установить максимальное число вызываемых программ (действует исключительно для сварочных горелок). При поставке с завода изготовителя для вызова доступны все 16 программ. При необходимости это число можно ограничить. Чтобы ограничить количество программ, следует установить сварочный ток для следующей неиспользуемой программы на 0 А. Если, например, используются только программы 0-3, то в программе 4 сварочный ток настраивается на 0 А. После этого со сварочной горелки можно вызывать только программы с 0 по 3.

5.13.3 Пример «Программа с согласованной настройкой»

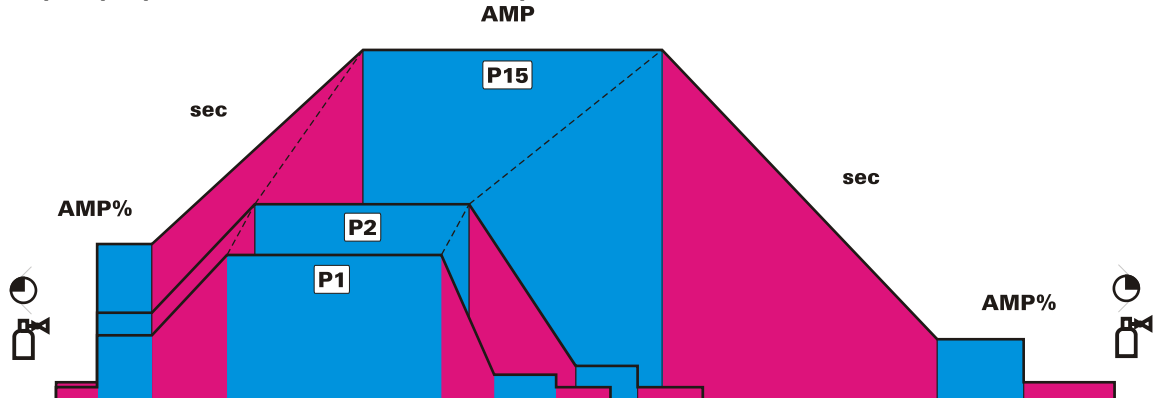


Рисунок 5-48

5.13.4 Пример «Программа с обычной настройкой»

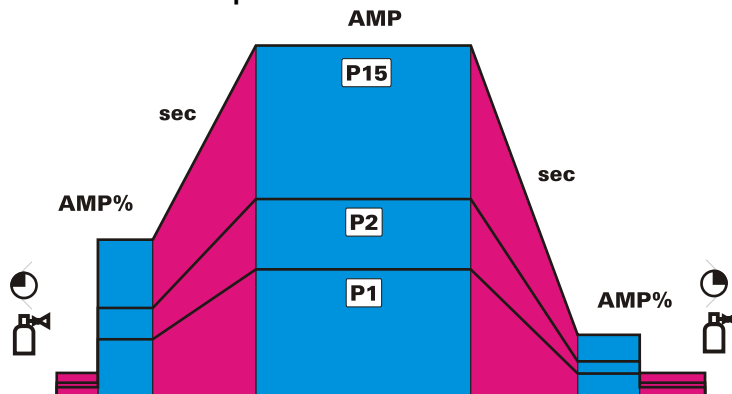


Рисунок 5-49

5.13.5 Принадлежности для переключения программы

Параметры сварки могут изменяться, вызываться и запоминаться с помощью следующих элементов управления:

| Компоненты | Программы | |
|--|----------------------|-------|
| | создание и изменение | вызов |
| Панель управления сварочного аппарата | 16 | 16 |
| Сварочная горелка с функцией Up/Down | - | 16 |
| Горелка RETOX TIG | - | 16 |
| Интерфейс для роботов RINT X11 / X12 | - | 16 |
| Интерфейс промышленной шины BUSINT X11 | - | 16 |

5.14 Диспетчер заданий (организация сварочных заданий)



После выполнения одного из описанных действий аппарат снова переключается на стандартные параметры, в том числе ток и напряжение.

Чтобы все изменения вступили в силу, сварочный аппарат следует выключать не ранее, чем через 5 с!

С помощью диспетчера заданий можно загружать, копировать и сохранять задания (JOBS).

JOB - это задание на сварку, состоящее из четырех основных параметров:

- вид сварки,
- вид материала,
- диаметр электрода и
- вид шва.

В каждом задании можно определить последовательность выполнения программ.





В каждую последовательность можно включить до 16 программ (P0 – P15).

Всего пользователю доступно 249 заданий. 121 задание запрограммировано предварительно. Остальные 128 заданий являются свободно программируемыми.

Существует две области памяти:

- 121 задание, предварительно запрограммированные изготовителем. Фиксированные задания (JOBS) не загружаются, а определяются заданием на сварку (каждому заданию на сварку назначается номер JOB).
- 128 произвольно программируемых заданий (задания (JOBS) с 129 по 256).

5.14.1 Условные обозначения

| Индикация | Значение |
|---|--|
|  | Загрузка задания (Load JOB) |
|  | Копирование задания (copy JOB) |
|  | Переустановка отдельного задания (reset JOB) |
|  | Переустановка всех заданий (reset all JOB's) |

5.14.2 Создание нового задания в свободной области памяти или копирование задания

Копирование сварочных заданий из области жёстко запрограммированных заданий (задания с 1 по 128) в свободную область памяти (задания с 129 по 256):

Для всех 256 заданий доступна индивидуальная настройка. Однако для специальных сварочных работ имеет смысл выделять собственные номера заданий в свободной области памяти (задания с 128 по 256).

| Элемент управления | Действие | Результат | Дисплей |
|--------------------|----------|--|--|
| | x x | Выбор режима диспетчера заданий загорается сигнальная лампочка "VOLT" | Отображаются ток и напряжение |
| | 2 c | Выбор режима диспетчера заданий (JOB-Manager) | |
| | 1 x | Переключение с "Загрузки задания" (JOB) на "Копирование задания" (JOB) | |
| | | Выбрать ручкой нужный номер задания (например, 150) | |
| | 1 x | Задание скопировано в свободную область. Аппарат снова переключается в режим индикации. Задание можно настроить индивидуально. | Отображаются значение тока и номер задания |

5.14.3 Загрузка существующего задания из свободной области памяти

| Элемент управления | Действие | Результат | Индикация |
|--------------------|----------|--|--|
| | x x | Выбор режима диспетчера заданий | Нажимать, пока не загорится индикатор "VOLT" |
| | 2 сек. | Выбор режима диспетчера заданий | |
| | | Выбрать поворотной ручкой нужный номер задания (например, 150) | |
| | 1 x | Задание загружено, аппарат снова переключается в режим индикации. Задание невозможно индивидуально настроить. | Отображаются значение тока и номер задания |

5.14.4 Восстановление заводских установок существующего задания (Reset JOB)

| Элемент управления | Действие | Результат | Индикация |
|--------------------|----------|--|--|
| | x x | Выбор режима диспетчера заданий | Нажимать, пока не загорится индикатор "VOLT" |
| | 2 сек. | Выбор режима диспетчера заданий | |
| | 2 x | Переключение с "Загрузки задания" на "Сброс задания" | |
| | | Выбрать поворотной ручкой нужный номер задания (например, 150) | |
| | 1 x | Были восстановлены заводские параметры задания, аппарат снова переключается в режим индикации. | Отображаются значение тока и номер задания |

5.14.5 Восстановление заводских установок заданий 1-128 (Reset All JOBs)

| Элемент управления | Действие | Результат | Индикация |
|--------------------|------------|---|--|
| | x x | Выбор режима диспетчера заданий (JOB-Manager) | Нажимать, пока не загорится индикатор "VOLT" |
| | 2 сек. | Выбор режима диспетчера заданий (JOB-Manager) | |
| | 3 x | Переключение с "Загрузки задания" на "Сброс всех заданий" | |
| | | <ul style="list-style-type: none"> ВКЛ (ON) = Сбросить все задания и вернуть заводскую настройку ВЫКЛ (OFF) = не сбрасывать задания | |
| | 1 x | Были восстановлены заводские параметры всех заданий, аппарат снова переключается в режим индикации. | Отображаются значение тока и номер задания |

5.14.6 Выход из диспетчера заданий без сохранения изменений

Если открыто меню диспетчера заданий, которое необходимо закрыть без внесения изменений:

| Элемент управления | Действие | Результат | Индикация |
|--------------------|------------|---|--|
| | 2 сек. | Сварочный аппарат снова переключается в режим индикации Задание можно индивидуально настроить. | Отображаются значение тока и номер задания |

5.15 Устройства дистанционного управления



Питание дистанционных регуляторов осуществляется через специальное 19-контактное гнездо подключения (аналоговое).

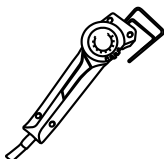
5.15.1 Ручное устройство дистанционного управления RT1 19POL



Функции

- Плавная регулировка сварочного тока (от 0% до 100%) в зависимости от предварительно выбранного основного тока сварочного аппарата.

5.15.2 Ручной дистанционный регулятор RTG1 19-контактный



Функции

- Плавная регулировка сварочного тока (от 0 до 100 %) в зависимости от предварительно выбранного основного тока сварочного аппарата.

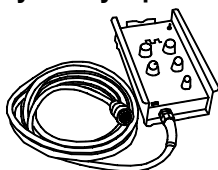
5.15.3 Ручное устройство дистанционного управления RTP1 19POL



Функции

- ВИГ/ручная сварка.
- Плавная регулировка сварочного тока (от 0% до 100%) в зависимости от предварительно выбранного основного тока сварочного аппарата.
- Импульсный / Точечный / Нормальный
- Время импульса, точки и паузы имеет плавную регулировку.

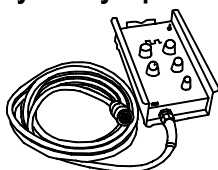
5.15.4 Ручное устройство дистанционного управления RTP2 19POL



Функции

- ВИГ/ручная сварка.
- Плавная регулировка сварочного тока (от 0% до 100%) в зависимости от предварительно выбранного основного тока сварочного аппарата.
- Импульсный / Точечный / Нормальный
- Бесступенчатая регулировка частоты и времени точечной сварки.
- Грубая настройка тактовой частоты.
- Соотношения импульс-паузы (баланс) регулируется в диапазоне 10-90%.

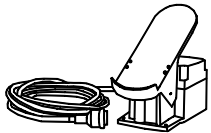
5.15.5 Ручное устройство дистанционного управления RTP3 spotArc 19POL



Функции

- ВИГ/ручная сварка.
- Бесступенчатая регулировка сварочного тока (от 0% до 10%) в зависимости от предварительно выбранного главного тока сварочного аппарата.
- Импульсный / Точечный SpotArc / Нормальный
- Бесступенчатая регулировка частоты и времени точечной сварки.
- Грубая настройка тактовой частоты.
- Регулировка соотношения импульсов и пауз (баланс) от 10% до 90%.

5.15.6 Педаль дистанционного управления RTF1 19POL 5 M / RTF2 19POL 5 M



Функции

- Плавная регулировка сварочного тока (от 0% до 10%) в зависимости от предварительно выбранного основного тока сварочного аппарата.
- Старт/стоп процесса сварки (ВИГ)

Сварка ActivArc- невозможна в сочетании с ножным дистанционным регулятором.

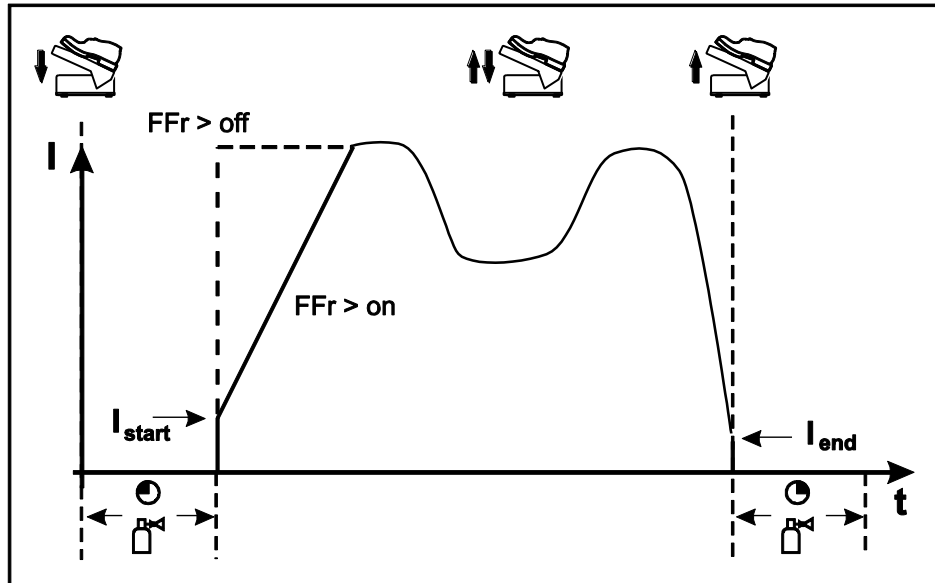


Рисунок 5-50

| Символ | Значение |
|--------|---|
| | Нажать ножной дистанционный регулятор (начать процесс сварки) |
| | Изменить положение ножного дистанционного регулятора (отрегулировать сварочный ток в соответствии с видом применения) |
| | Отпустить ножной дистанционный регулятор (завершить процесс сварки) |
| FFr | Функция ступенчатой активации RTF вкл Сварочный ток при функции ступенчатой активации приближается к заданному основному току выкл Сварочный ток сразу переходит к значению заданного основного тока |

5.15.6.1 Функция ступенчатой активации ножного дистанционного регулятора RTF 1 / RTF 2

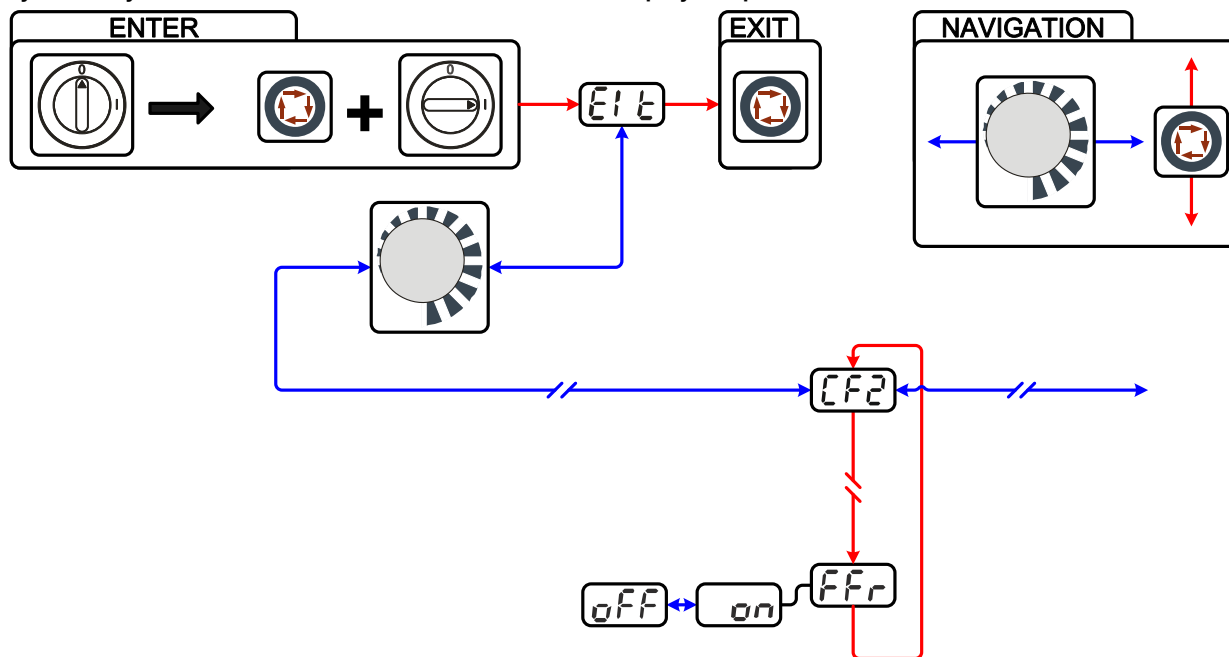


Рисунок 5-51

| Индикация | Настройка/Выбор |
|-------------|---|
| El t | Выйти из меню Выход (Exit) |
| CF2 | Конфигурация аппарата (вторая часть) Настройки функций аппарата и индикации параметров |
| FFr | Функция ступенчатой активации Дистанционный регулятор RTF 1 Функцию ступенчатой активации можно включить или выключить. |
| on | Включение Включение функции аппарата |
| off | Выключение Выключение функции аппарата |

5.16 Интерфейсы для автоматизации

ОСТОРОЖНО



Повреждение аппарата в результате неправильного соединения!

Неподходящие кабели управления или неправильная настройка входящих и исходящих сигналов могут привести к повреждению аппарата.

- Применяйте только экранированные кабели управления!
- Если аппарат эксплуатируется от сетевого напряжения, соединение должно осуществляться через подходящий буферный усилитель!
- Чтобы регулировать основной или уменьшенный ток с помощью управляющего напряжения, необходимо включить соответствующие входы (см. раздел "Активация заданного значения управляющего напряжения").

5.16.1 Интерфейс для автомата ВИГ

| Контакт | Форма сигнала | Обозначение | Схема |
|---------|-------------------|--|--|
| A | Выход | PE | <div style="text-align: right;"> X6 </div> |
| B | Выход | REGaus | |
| C | Вход | SYN_E | |
| D | Вход (откр. кол.) | IGRO | |
| E | Вход | Авар./выкл. Аварийное выключение для отключения вышестоящего источника тока. Для использования этой функции необходимо снять перемычку 1 на плате Т320/1 сварочного аппарата! Контакт разомкнут = сварочный ток выключен | |
| F | Выход | | |
| G | - | NC | |
| H | Выход | Uist | |
| J | | Vschweiss | |
| K | Вход | SYN_A | |
| L | Вход | Str/Stp | |
| M | Выход | +15 В | |
| N | Выход | -15 В | |
| P | - | NC | |
| S | Выход | 0V | |
| T | Выход | list | |
| U | | NC | |
| V | Выход | SYN_A 0 В | |

5.16.2 Разъем для подключения дистанционного устройства, 19 контактов

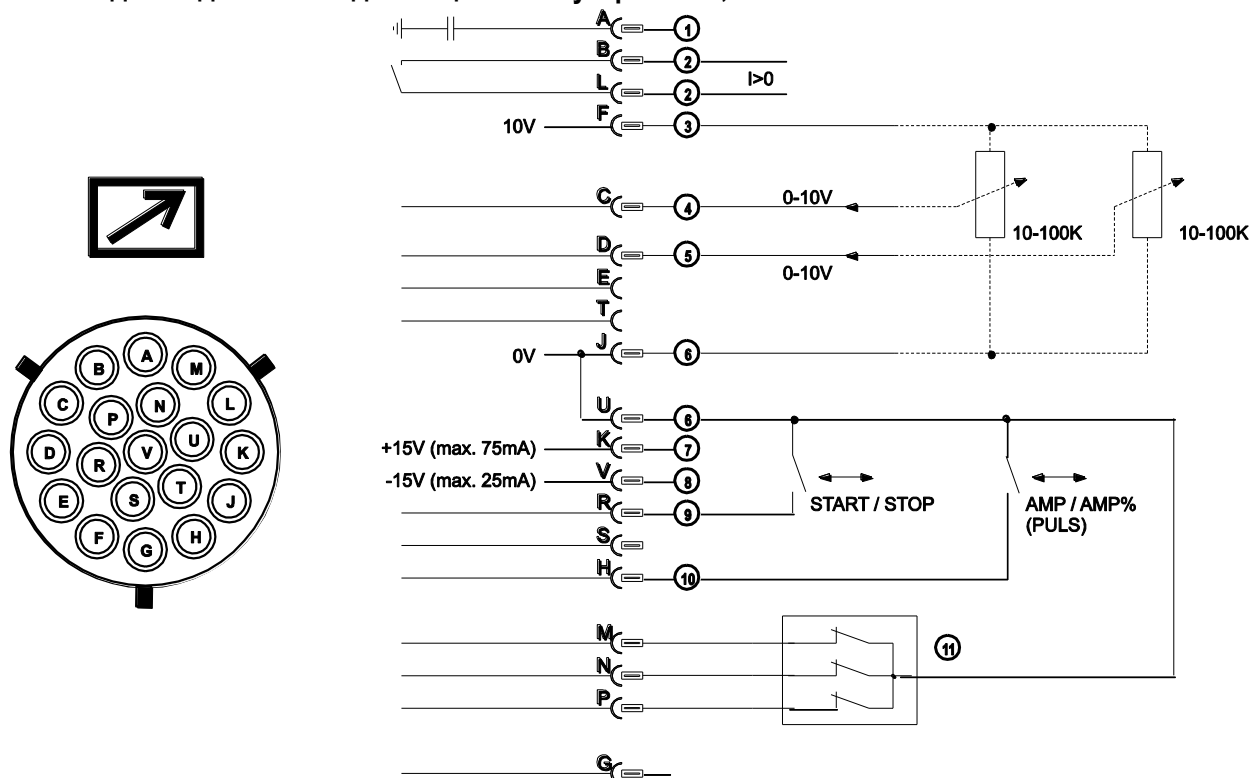


Рисунок 5-52

| Поз. | Контакт | Форма сигнала | Обозначение |
|------|---------|---------------|--|
| 1 | A | Выход | Подключение экрана кабеля (PE) |
| 2 | B/L | Выход | Сигнал прохождения тока $I > 0$, беспотенциальный (макс. ± 15 В/100 мА) |
| 3 | F | Выход | Опорное напряжение для потенциометра 10 В (макс. 10 мА) |
| 4 | C | Вход | Заданное значение управляющего напряжения для основного тока, 0-10 В ($0 \text{ В} = I_{\min} / 10 \text{ В} = I_{\max}$) |
| 5 | D | Вход | Заданное значение управляющего напряжения для уменьшенного тока, 0-10 В ($0 \text{ В} = I_{\min} / 10 \text{ В} = I_{\max}$) |
| 6 | J/U | Выход | Опорный потенциал, 0 В |
| 7 | K | Выход | Напряжение питания +15 В, макс. 75 мА |
| 8 | V | Выход | Напряжение питания -15 В, макс. 25 мА |
| 9 | R | Вход | Старт/стоп сварочного тока |
| 10 | H | Вход | Переключение основного или уменьшенного сварочного тока (пульсирование) |
| 11 | M/N/P | Вход | Активация заданного значения управляющего напряжения Установить все три сигнала на опорный потенциал 0 В, чтобы активировать внешнее заданное значение управляющего напряжения для основного или уменьшенного тока. |
| 12 | G | Выход | Измеренное значение $I_{\text{задан}}$. ($1 \text{ В} = 100 \text{ А}$) |

5.17 Защита параметров сварки от несанкционированного доступа

 Этот дополнительный компонент может быть установлен отдельно в качестве опции - см. главу 9, Принадлежности.

Для защиты от несанкционированного или случайного изменения сварочных параметров на аппарате возможна блокировка уровня ввода панели управления с помощью замкового выключателя.

| | |
|---------------------|---|
| Положение ключа 1 = | Возможна настройка всех параметров |
| Положение ключа 0 = | Функционируют только следующие элементы управления: <ul style="list-style-type: none">• Кнопка "Режим работы"• Ручка "Настройка параметров сварки"• Кнопка "Переключение индикации"• Кнопка «ВИГ импульсная»/«Выбор метода activArc»• Кнопка "Выбор параметров сварки"• Кнопка "Проверка газа" |

5.18 Порт компьютера


ОСТОРОЖНО



Повреждение аппарата или неисправности из-за неправильного подключения к ПК!

Отказ от использования интерфейса SECINT X10USB ведет к повреждению аппарата или помехам при передаче сигналов. Возможно разрушение ПК под воздействием высокочастотных импульсов зажигания.

- Между ПК и сварочным аппаратом следует подсоединить интерфейс SECINT X10USB!
- Для подключения следует использовать только кабели из комплекта поставки (не использовать дополнительные удлинители)!

 Соблюдайте соответствующую документацию по принадлежностям!

5.19 Меню конфигурации аппарата

Меню аппарата содержит основные функции, например, режимы горелки, отображение дисплея и сервисное меню.

5.19.1 Выбор, изменение и сохранение параметров

 ENTER (вход в меню)

- Выключить аппарат с помощью главного выключателя
- Удерживая кнопку "Параметры сварки", снова включить аппарат.

NAVIGATION (навигация в меню)

- Выбор параметров осуществляется путем нажатия кнопки "Параметры сварки".
- Для настройки или изменения параметров следует поворачивать ручку потенциометра "Настройка параметров сварки".

EXIT (выход из меню)

- Выбрать пункт меню "EIt".
- Нажать кнопку "Параметры сварки" (настройки принимаются, аппарат переходит в состояние готовности к работе).

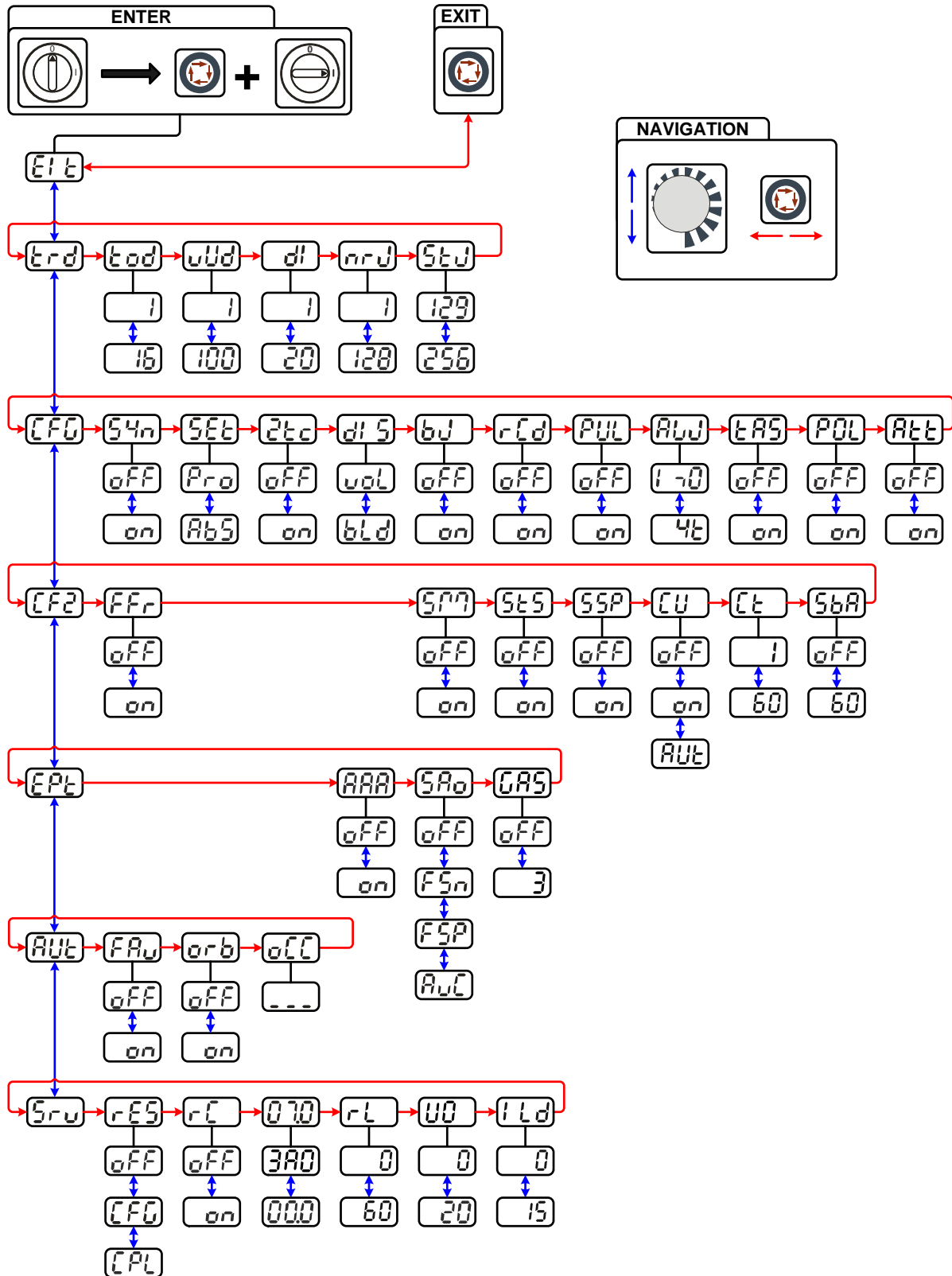

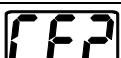


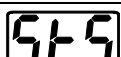


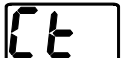









Рисунок 5-53

| Индикация | Настройка/Выбор |
|-----------|---|
| | Выйти из меню Выход (Exit) |
| | Меню Конфигурация горелки Настройка функций сварочной горелки |
| | Режим горелки (заводская настройка 1) |
| | Скорость роста/спада Увеличение значения = быстрое изменение тока Снизить значение = медленное изменение тока |
| | Установка первого шага Настройка: от 1 до 20 (заводская настройка – 1) |
| | Вызов номера задания Установить максимальное количество заданий (настройка: от 1 до 128; заводская настройка – 10). Дополнительный параметр после активации функции "Пакетное задание". |
| | Стартовое задание Настроить первое вызываемое задание (настройка: от 129 до 256; заводская настройка – 129). |
| | Конфигурация аппарата Настройки функций аппарата и индикации параметров |
| | Принцип управления <ul style="list-style-type: none"> • on = согласованная настройка параметров (заводская настройка) • off = обычная настройка параметров |
| | Отображение сварочного тока (стартовый, уменьшенный, конечный ток и ток горячего старта) <ul style="list-style-type: none"> • Pro = индикация сварочного тока в процентах в зависимости от основного тока (заводская настройка) • Abs = абсолютная индикация сварочного тока |
| | 2-тактный режим сварки (версия C) <ul style="list-style-type: none"> • on = вкл. • off = выкл. (заводская настройка) |
| | Настройка первичного индикатора заданного значения Определяет приоритет для индикации заданных значений: <ul style="list-style-type: none"> • bld = толщина листа • vol = сварочное напряжение (заводская настройка) |
| | RINT X12, управление заданиями для решений по автоматизации <ul style="list-style-type: none"> • on = вкл. • off = выкл. (заводская настройка) |
| | Переключение отображения тока (ручная сварка) <ul style="list-style-type: none"> • on = Отображение фактического значения • off = Отображение заданного значения (заводская настройка) |
| | Импульсная сварка во время фазы нарастания или спада тока Функцию можно включить или выключить |
| | Сварка присадочной проволокой, режим работы <ul style="list-style-type: none"> • I>0 = Режим работы с присадочной проволокой для автоматизированного применения, проволока подается, когда течет ток • От 2t (заводская настройка) до 4t = Режим работы от 2-тактного до 4-тактного |
| | Устройство Antistick для сварки TIG <ul style="list-style-type: none"> • on = функция включена (заводская настройка). • off = функция выключена. |
| | Блокировка программы 0 В аппаратах с замковым выключателем (блокировка доступа) можно деактивировать программу 0. При активации блокировки доступа переключение программ возможно только начиная с 1. off Можно выбрать любую программу (заводская настройка) on Можно выбрать только программы начиная с 1 (программа 0 недоступна) |

| Индикация | Настройка/Выбор |
|---|--|
|  | Предупреждения Предупреждения могут свидетельствовать о возможной неисправности аппарата. off предупреждения выключены (заводская настройка) on предупреждения включены |
|  | Конфигурация аппарата (вторая часть) Настройки функций аппарата и индикации параметров |
|  | Функция ступенчатой активации Дистанционный регулятор RTF 1 Функцию ступенчатой активации можно включить или выключить. |
|  | spotMatic Вариант режима работы spotArc, зажигание при контакте с заготовкой <ul style="list-style-type: none"> • on = вкл. • off = выкл. (заводская настройка) |
|  | Настройка времени сварки точки <ul style="list-style-type: none"> • on = короткое время сварки точки (5–999 мс, с шагом 1 мс) • off = длинное время сварки точки (0,01–20 с, с шагом 10 мс) |
|  | Процесс установления релиза <ul style="list-style-type: none"> • on = Процесс релиза отдельно: Процесс сварки должны быть освобождены повторным нажатием кнопки горелки перед каждым зажиганием дуги. • off = Процесс выпуска постоянно: Процесс сварки осуществляется нажатием только один раз кнопку горелки. Следующие зажигания дуги инициирован коротким гол в вольфрамовым электродом. |
|  | Режим охлаждения сварочной горелки <ul style="list-style-type: none"> • AUt = автоматический режим (заводские настройки) • on = постоянно включен • off = постоянно выключен |
|  | Охлаждение сварочной горелки, время выбега Настройка 1–60 мин. (заводская настройка — 5) |
|  | Зависящая от времени функция энергосбережения <ul style="list-style-type: none"> • от 5 до 60 мин. = время до перехода аппарата в энергосберегающий режим, если он не используется • off = функция выключена (заводская настройка 20 мин.) |
|  | Экспертное меню |
|  | activArc Измерение напряжения <ul style="list-style-type: none"> • on = функция вкл. (заводская настройка) • off = функция выкл. |
|  | Вывод ошибок на разъём для соединения со сварочным автоматом, контакт SYN_A off Синхронизация по переменному току или сварка горячей проволокой (заводская настройка) FSn Сигнал ошибки, отрицательная логика FSP Сигнал ошибки, положительная логика AvC Присоединение AVC (Arc voltage control) |
|  | Контроль газа В зависимости от положения датчика газа, использования расходомерного сопла и фазы контроля в сварочном процессе. <ul style="list-style-type: none"> off функция выключена (заводская настройка) 1 контроль во время сварочного процесса. Датчик газа между газовым клапаном и сварочной горелкой. С расходомерным соплом. 2 Контроль перед сварочным процессом. Датчик газа между газовым клапаном и сварочной горелкой. Без расходомерного сопла. 3 Постоянный контроль. Датчик газа между баллоном защитного газа и газовым клапаном. С расходомерным соплом. |

| Индикация | Настройка/Выбор |
|---|--|
|  | Меню системы автоматизации |
|  | Быстрый прием управляющего напряжения (автоматизация) <ul style="list-style-type: none"> • on = функция вкл. • off = функция выкл. (заводская настройка) |
|  | Орбитальная сварка <ul style="list-style-type: none"> • off = выкл. (заводская настройка) • on = вкл. |
|  | Орбитальная сварка Значение поправки орбитального тока |
|  | Сервисное меню Изменения в сервисном меню должны выполняться исключительно авторизованными специалистами сервисного центра! |
|  | Сброс (Reset) (сброс на заводскую настройку) <ul style="list-style-type: none"> • off = выкл. (заводская настройка) • CFG = Сброс значений в меню конфигурации аппарата • CPL = Полный сброс всех значений и настроек Сброс выполняется при выходе из меню (EXIT). |
|  | Режим работы автоматический/ручной (rC вкл./выкл.) Выбор способа управления аппаратом/управления функциями вкл.: при помощи внешних управляющих напряжений/сигналов или выкл.: при помощи панели управления аппарата |
|  | Запрос версии программы (пример) 07= идентификатор системной шины |
|  | 03A0= номер версии Идентификатор системной шины и номер версии разделяются точкой. |
|  | Изменение параметров должно выполняться исключительно квалифицированными сотрудниками сервисных центров! |
|  | Изменение параметров должно выполняться исключительно квалифицированными сотрудниками сервисных центров! |
|  | Время ограничения зажигания Настройка 0 мс-15 мс (шаг 1 мс) |

5.19.2 Компенсация сопротивления проводника

Чтобы обеспечить оптимальные характеристики сварки, электрическое сопротивление проводников должно компенсироваться после каждой замены принадлежностей, например сварочной горелки или промежуточного шланг-пакета (AW). Значение сопротивления проводников можно установить напрямую или отрегулировать его при помощи источника тока. При поставке сопротивление проводников настроено на оптимальное значение. Поэтому при изменении длины проводников требуется компенсация (корректировка напряжения) для оптимизации характеристик сварки.

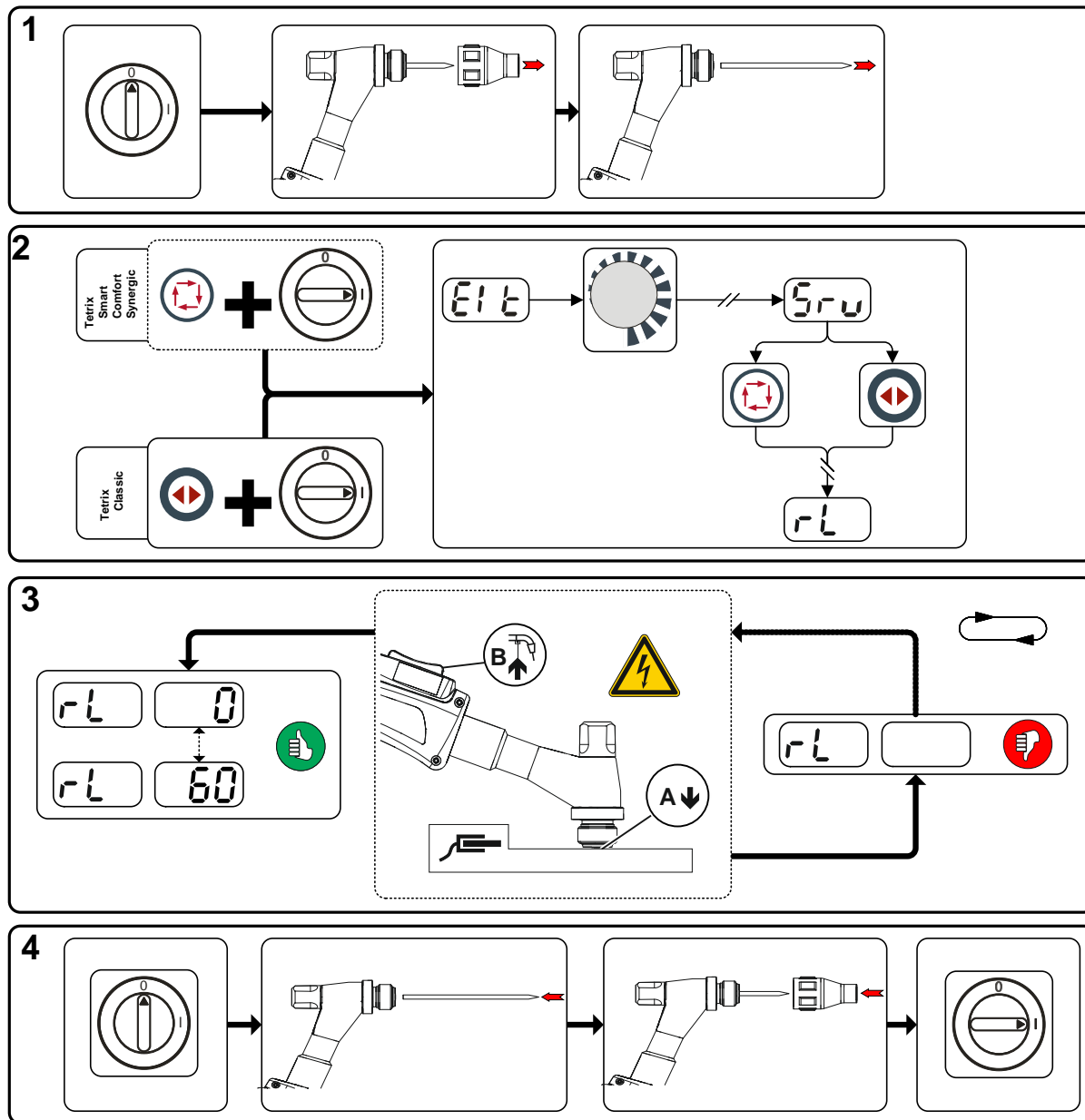





Рисунок 5-54

1 Подготовка

- Выключить сварочный аппарат.
- Выкрутить газовое сопло сварочной горелки.
- Отсоединить и извлечь вольфрамовый электрод.

2 Конфигурация

- Нажать кнопку  или  (Tetrix Classic) и одновременно включить сварочный аппарат.
- Отпустить кнопку.
- После этого при помощи ручки  можно выбрать соответствующий параметр.

3 Компенсация/измерение

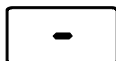
- Слегка прижать сварочную горелку с натяжной трубкой к чистому, зачищенному месту на заготовке и нажать кнопку горелки прим. на 2 с. В этот момент пройдет ток короткого замыкания, при помощи которого можно определить и отобразить новое сопротивление проводника. Значение может составлять от 0 до 60 мОм. Новое установленное значение будет сразу сохранено. Его подтверждения не требуется. Если на правом индикаторе не отображается никакое значение, измерения выполнить не удалось. Его следует выполнить повторно.

4 Восстановление готовности к работе

- Выключить сварочный аппарат.
- Зафиксировать вольфрамовый электрод в натяжной трубке.
- Закрутить газовое сопло сварочной горелки.
- Включить сварочный аппарат.

5.19.3 Энергосберегающий режим (Standby)

Функция энергосбережения может активироваться либо длительным нажатием кнопки - см. главу 4.4, Устройство управления – элементы управления либо путем настройки соответствующего параметра в меню конфигурации (зависящая от времени функция энергосбережения).



При активации функции энергосбережения на обоих индикаторах аппарата отображается только центральный сегмент индикатора.

При нажатии любого из элементов управления (например короткое нажатие кнопки горелки) функция энергосбережения выключается и аппарат снова готов к работе.

6 Техническое обслуживание, уход и утилизация

ОПАСНОСТЬ



Ни в коем случае не выполнять неквалифицированный ремонт и модификации!

Во избежание травмирования персонала и повреждения аппарата ремонт или модификация аппарата должны выполняться только квалифицированным, обученным персоналом!

При несанкционированных действиях гарантия теряет силу!

- Ремонт поручать обученным лицам (квалифицированному персоналу)!



Опасность травмирования в результате поражения электрическим током!

Чистка аппаратов, не отключенных от сети, может привести к серьезным травмам!

- Гарантированно отключить аппарат от сети.
- Вынуть вилку сетевого кабеля из розетки!
- Подождите 4 минуты, пока не разрядятся конденсаторы!

6.1 Работы по техническому обслуживанию

Ремонт и техническое обслуживание должны осуществляться только квалифицированным и авторизованным персоналом, в противном случае гарантийные обязательства аннулируются. По всем вопросам технического обслуживания следует обращаться в специализированное торговое предприятие, в котором был приобретен аппарат. Возврат аппарата в оговоренных случаях может производиться только через это предприятие. Для замены используйте только фирменные запасные детали. При заказе запасных деталей необходимо указывать тип аппарата, серийный номер и номер изделия, типовое обозначение и номер запасной детали.

6.2 Общее

Настоящий аппарат практически не требует технического обслуживания при эксплуатации в пределах указанных параметров окружающей среды и при нормальных рабочих условиях, также он требует минимум ухода.

Для обеспечения безупречного функционирования сварочного аппарата необходимо выполнять некоторые работы. К ним относятся описанные ниже регулярная чистка и проверка, периодичность которых зависит от степени загрязнения окружающей среды и длительности эксплуатации сварочного аппарата.

6.3 Работы по техническому обслуживанию, интервалы

6.3.1 Ежедневные работы по техобслуживанию

6.3.1.1 Визуальная проверка

- Кабель подключения к сети и его устройство для разгрузки натяжения и крепления
- Проверить быстроизнашивающиеся детали горелки.
- Проверить горелку, пакет шлангов и токовые разъемы на наличие внешних повреждений, при необходимости заменить или же выполнить ремонт с привлечением специалистов!
- Прочее, общее состояние

6.3.1.2 Проверка функционирования

- Контрольные, сигнальные, защитные и исполнительные устройства (Проверка функционирования)
- Проверить правильность крепления катушки проволоки.
- Продуть направляющую для проволоки со стороны центрального разъема Eigo сжатым воздухом, не содержащим масла и конденсата, или защитным газом.
- Кабели сварочного тока (проверить на прочность посадки и фиксацию)
- Газовые шланги и их переключающие устройства (электромагнитный клапан)
- Элементы крепления газового баллона

6.3.2 Ежемесячные работы по техобслуживанию


6.3.2.1 Визуальная проверка


- Повреждение корпуса (передняя, задняя и боковые стенки)
- Транспортировочные ролики и элементы их крепления
- Элементы, предназначенные для транспортировки (ремень, рым-болты, ручка)

6.3.2.2 Проверка функционирования

- Переключатели, командоаппараты, устройства аварийного выключения, устройство понижения напряжения, сигнальные и контрольные лампочки
- Проверить шланги охлаждающей жидкости и их соединения на предмет загрязнения
- Проверка элементов проволочной проводки (входной ниппель, направляющая труба для ввода проволоки) на предмет прочной посадки.
- Все разъемы и быстроизнашивающиеся детали вручную проверить на прочность посадки, при необходимости подтянуть.
- Проверить проволочную проводку.
- Проверка и чистка сварочной горелки. Образование отложений внутри горелки может привести к короткому замыканию, существенному ухудшению результатов сварки и, как следствие, к повреждению горелки!
- Проверить правильность посадки винтовых и вставных соединений, а также быстроизнашивающихся деталей, при необходимости подтянуть.

6.3.3 Ежегодная проверка (осмотр и проверка во время эксплуатации)

 **Проверку сварочного аппарата должен выполнять только дееспособный квалифицированный персонал. Дееспособный специалист – это специалист, который, опираясь на свое образование, знания и опыт, в состоянии распознать возможные опасности и их последствия при проверке источников сварочного тока, а также в состоянии предпринять соответствующие меры обеспечения безопасности.**

 **Более подробную информацию можно найти в прилагаемой брошюре «Warranty registration», а также на сайте www.ewm-group.com в разделах о гарантии, техническом обслуживании и проверке!**

Необходимо выполнять регулярную проверку согласно стандарту IEC 60974-4 «Регулярный осмотр и проверка». Наряду с упомянутыми здесь предписаниями касательно проверок следует соблюдать и соответствующее национальное законодательство.

6.4 Утилизация изделия



Правильная утилизация!

Аппарат изготовлен из ценных материалов, которые можно превратить в сырье путем вторичной переработки; он также содержит электронные узлы, подлежащие ликвидации.

- *Не выбрасывайте оборудование вместе с бытовыми отходами!*
- *Соблюдайте официальные предписания по утилизации!*



6.4.1 Декларация производителя для конечного пользователя

- Согласно европейским положениям (директива 2002/96/EG Европейского парламента и совета от 27.1.2003) использованные электрические и электронные приборы не должны передаваться на пункты приема несортированных отходов. Они должны собираться по отдельности. Символ мусорного бака на колесах указывает на необходимости раздельного сбора отходов. Такой прибор должен передаваться для утилизации или для повторного использования на предусмотренные для этого пункты раздельного сбора отходов.
- В Германии согласно закону (закон о сбыте, возврате и экологически безвредной утилизации электрических и электронных приборов (ElektroG) от 16.3.2005) устаревший прибор должен быть передан на специальный пункт сбора, отделенный от пункта сбора несортированных отходов. Общественно-правовые организации по утилизации отходов (коммуны) оборудуют для этого пункты сбора, в которых устаревшие приборы бесплатно изымаются из частных хозяйств.
- Информация о возврате или сборе устаревших приборов передается в ответственные органы городского или коммунального управления.
- Фирма EWM принимает участие в разрешенной системе утилизации и вторичного использования и зарегистрирована в реестре устаревших электроприборов (EAR) под номером WEEE DE 57686922.
- Кроме того, на территории Европы возможен возврат аппаратов партнерам фирмы EWM по сбыту.

6.5 Соблюдение требований RoHS

Мы, фирма EWM AG Mündersbach, настоящим подтверждаем, что все поставленным нами Вам изделия, на которые распространяется действие директивы RoHS, соответствуют требованиям RoHS (Директива 2011/65/EU).

7 Устранение неполадок

Все изделия проходят жесткий производственный и выходной контроль. Если, несмотря на это, в работе изделия возникают какие-либо неисправности, проверьте его в соответствии с представленным ниже списком. Если проверка не приведет к восстановлению работоспособности изделия, необходимо сообщить об этом уполномоченному дилеру.

7.1 Контрольный список по устранению неисправностей



Основным условием безупречной работы является применение оборудования аппарата, подходящего к используемому материалу и газу!

| Экспликация | Символ | Описание |
|-------------|--------|---------------------------|
| | ↗ | Ошибка / Причина |
| | ✘ | Устранение неисправностей |

Неисправность в системе жидкости охлаждения/отсутствует жидкость охлаждения

- ↗ Недостаточный расход жидкости охлаждения
 - ✘ Проверить уровень жидкости охлаждения и при необходимости долить
 - ✘ Устранить места излома в системе линий (пакеты шлангов)
 - ✘ Сбросить установочный автомат насоса для перекачки жидкости охлаждения путем нажатия элемента управления
- ↗ Воздух в контуре жидкости охлаждения
 - ✘ Удаление воздуха из контура жидкости охлаждения - см. главу 7.7, Удаление воздуха из контура жидкости охлаждения

Неисправности

- ↗ Сигнальные лампочки блока управления аппарата не работают после включения
 - ✘ Выход фазы из строя > проверить подключение к сети (предохранители)
- ↗ отсутствует сварочная мощность
 - ✘ Выход фазы из строя > проверить подключение к сети (предохранители)
- ↗ различные параметры не настраиваются
 - ✘ Уровень ввода заблокирован, выключить блокировку доступа - см. главу 5.17, Защита параметров сварки от несанкционированного доступа
- ↗ Проблемы с соединением
 - ✘ Подсоединить кабели управления или проверить правильность прокладки.

Перегрев сварочной горелки

- ↗ Ослабленные соединения для подачи сварочного тока
 - ✘ Затянуть соединения, ведущие к источнику тока, со стороны горелки и/или к заготовке
 - ✘ Надежно привинтить токовый наконечник
- ↗ Перегрузка
 - ✘ Проверить и откорректировать настройку сварочного тока
 - ✘ Использовать более мощную сварочную горелку

Неспокойная дуга

- ↗ Неподходящее или изношенное оборудование сварочной горелки
 - ✘ Настроить токоподводящий мундштук согласно диаметру и материалу проволоки, при необходимости заменить
 - ✘ Адаптировать проволочную проводку под используемый материал, продуть и при необходимости заменить
- ↗ Включения материала в вольфрамовом электроде из-за контакта с присадочным материалом или заготовкой
 - ✘ Подшлифовать или заменить вольфрамовый электрод
- ↗ Несовместимые настройки параметров
 - ✘ Проверить настройки, при необходимости исправить

Проблемы, связанные с подачей проволоки

- ✓ Неподходящее или изношенное оборудование сварочной горелки
 - ✗ Подогнать токоподводящий мундштук (холодная проволока / горячая проволока) под диаметр проволоки, продуть и при необходимости заменить
 - ✗ Адаптировать проволочную проводку под используемый материал, продуть и при необходимости заменить
- ✓ Контактное сопло засорилось
 - ✗ Очистить, впрыснуть спрей для сварочных работ и при необходимости заменить
- ✓ Изношенные катушки для проволоки
 - ✗ Проверить и при необходимости заменить
- ✓ На мотор механизма подачи проволоки не подается питание (в связи с перегрузкой сработал установочный автомат)
 - ✗ Сработавший предохранитель (с обратной стороны источника тока) следует вернуть в исходное положение путем нажатия кнопки
- ✓ Пакеты шлангов с перегибом
 - ✗ Комплект шлангов горелки необходимо выпрямить
- ✓ Несовместимые настройки параметров
 - ✗ Проверить настройки, при необходимости исправить
- ✓ Дуга между газовым соплом и заготовкой (пары металла на газовом сопле)
 - ✗ Заменить газовое сопло

Порообразование

- ✓ Неполноценная газовая среда или вообще ее отсутствие
 - ✗ Проверить настройку расхода защитного газа и при необходимости заменить баллон защитного газа
 - ✗ Закрывать место сварки защитными стенками (сквозняк влияет на результаты сварки)
 - ✗ Использовать газовую линзу при обработке алюминия и высоколегированной стали
- ✓ Неподходящее или изношенное оборудование сварочной горелки
 - ✗ Проверить размер газового сопла и при необходимости заменить
- ✓ Конденсат (водород) в газовом шланге
 - ✗ Продуть пакет шлангов газом или заменить

7.2 Предупреждения (источник тока)

Предупреждение отображается с обозначением **A** при наличии одного дисплея и с обозначением **Att** при наличии нескольких дисплеев. Код ошибки указывает на возможную причину появления предупреждения (см. таблицу).

Индикация номера возможной ошибки зависит от исполнения аппарата (интерфейсы/функции).


- При возникновении нескольких неисправностей соответствующие коды отображаются последовательно один за другим.
- Неисправности аппарата следует документировать и в случае необходимости передавать обслуживающему персоналу.

| Номер предупреждения | Возможная причина | Устранение неисправности |
|----------------------|--|---|
| 1 | Перегрев аппарата | Охладить аппарат |
| 2 | Потеря полуволны | Проверить параметры процесса |
| 3 | Предупреждение системы охлаждения горелки | Проверить уровень жидкости охлаждения и при необходимости долить |
| 4 | Предупреждение системы подачи газа | Проверить подачу газа |
| 5 | См. предупреждение № 3 | – |
| 6 | Проблема при подаче сварочного расходного материала (проволочный электрод) | Проверить подачу проволоки (в аппаратах с присадочной проволокой) |
| 7 | Выход из строя CanBus | Обратиться в сервисный центр. |
| 32 | Неисправность энкодера, привод | Обратиться в сервисный центр. |
| 33 | Эксплуатация привода при превышении допустимой нагрузки | Уменьшить механическую нагрузку |
| 34 | Неизвестное сварочное задание (JOB) | Выбрать другое сварочное задание (JOB) |

Предупреждения можно сбросить, нажав соответствующую кнопку (см. таблицу):

| Панель управления аппарата | Smart | Classic | Comfort | Synergic |
|----------------------------|-------|---------|------------------------------|------------------------------------|
| Кнопка | | | ● AMP ● VOLT ● JOB | ● ● VOLT ● JOB ● PROG |

7.3 Сообщения об ошибках (источник тока)

 При возникновении ошибки сварочного аппарата загорается сигнальная лампочка общей неисправности, и на дисплее устройства управления появляется код ошибки (см. таблицу). В случае неисправности аппарата силовой блок отключается.

 Индикация номера возможной ошибки зависит от исполнения аппарата (интерфейсы/функции).

- При возникновении нескольких неисправностей соответствующие коды отображаются последовательно один за другим.
- Неисправности аппарата следует документировать и в случае необходимости передавать обслуживающему персоналу.

| Сообщение о неисправности | Возможная причина | Устранение неисправности |
|---------------------------|---|--|
| Err 3 | Неисправность тахометра | Проверить направляющую втулку для проволоки/пакет шлангов |
| | Устройство подачи проволоки не подключено | <ul style="list-style-type: none"> • В меню конфигурации аппарата выключить режим работы с холодной проволокой (состояние off) • Подключить устройство подачи проволоки |
| Err 4 | Отклонение температуры | Охладить аппарат |
| | Ошибка контура аварийного отключения (разъем для соединения со сварочным автоматом) | <ul style="list-style-type: none"> • Контроль внешних устройств отключения • Контроль съемной перемычки JP 1 на плате T320/1 |
| Err 5 | Перенапряжение | Выключить аппарат и проверить сетевое напряжение |
| Err 6 | Пониженное напряжение | |
| Err 7 | Неисправность в системе жидкости охлаждения (только при подключенном модуле охлаждения) | Проверить уровень жидкости охлаждения и при необходимости долить |
| Err 8 | Ошибка газа | Проверить подачу газа |
| Err 9 | Перенапряжение во вторичном контуре | Выключить и снова включить аппарат. |
| Err 10 | Ошибка защитного заземления | Если неисправность не устранена, обратиться к специалисту по техническому обслуживанию. |
| Err 11 | Положение «Быстрая остановка» | Сигнал «Квитировать ошибку» передать через роботизированный интерфейс (при его наличии) (0 – 1) |
| Err 12 | Ошибка VRD | Выключить и снова включить аппарат. Если неисправность не устранена, обратиться к специалисту по техническому обслуживанию. |
| Err 16 | Дежурный ток | Проверить сварочную горелку |
| Err 17 | Ошибка подачи холодной проволоки Сработал автомат тока перегрузки на одной из управляющих карт двигателя Ошибка подачи холодной проволоки, в процессе обнаружено постоянное отклонение между заданным и фактическим значением для проволоки, либо выявлено блокирование привода | <p>Проверить систему подачи проволоки (приводы, шланговые пакеты, горелку):</p> <ul style="list-style-type: none"> • Проверить холодную проволоку на горелке/изделии (упирается в изделие?) • Проверить соотношение между скоростью подачи проволоки и скоростью перемещения робота; в случае необходимости исправить • При помощи функции «Заправка проволоки» проверить легкость подачи проволоки (для упрощения проверять проволоочные проводки по участкам) |
| Err 18 | Ошибка подачи плазменного газа Заданное значение существенно отличается от фактического. Плазменный газ не подается? | <ul style="list-style-type: none"> • Проверить подачу плазменного газа, в случае необходимости использовать функцию тестирования плазменного газа на устройстве подачи холодной проволоки |

| Сообщение о неисправности | Возможная причина | Устранение неисправности |
|---------------------------|--|---|
| Err 19 | Защитный газ Заданное значение существенно отличается от фактического. Защитный газ не подается? | <ul style="list-style-type: none"> Проверить прокладку/соединения газового шланга на герметичность и наличие перегибов Проверить герметичность подачи газа на плазменную горелку |
| Err 20 | Охлаждающая жидкость Количество протекающей жидкости для охлаждения горелки опустилось ниже минимально допустимого значения: загрязнение или прекращение потока охлаждающей жидкости из-за неправильной установки шлангового пакета Количество протекающей жидкости для охлаждения горелки упало ниже разрешенной границы | <p>Проверить уровень охлаждающей жидкости и, при необходимости, долить</p> <ul style="list-style-type: none"> Проверить уровень охлаждающей жидкости в противоточном охладителе Проверить трубки для подачи охлаждающей жидкости на герметичность и наличие перегибов Проверить герметичность подачи и оттока охлаждающей жидкости на плазменной горелке |
| Err 22 | Перегрев контура охлаждения Превышение температуры охлаждающей жидкости Температура охлаждающей жидкости поднялась недопустимо высоко | <ul style="list-style-type: none"> Проверить уровень охлаждающей жидкости в противоточном охладителе Проверить заданное значение температуры на охлаждающем модуле |
| Err 23 | Перегрев ВЧ дросселя Перегрев высокочастотного запирающего дросселя Сработал датчик перегрева высокочастотного запирающего дросселя | <ul style="list-style-type: none"> Дождитесь охлаждения аппарата В случае необходимости, откорректируйте время цикла обработки |
| Err 24 | Неисправность зажигания дежурной дуги | Проверить изнашивающиеся части — горелку для плазменной сварки |
| Err 32 | Неисправность электроники (ошибка I>0) | <p>Выключить и снова включить аппарат. Если неисправность не устранена, обратиться к специалисту по техническому обслуживанию.</p> |
| Err 33 | Неисправность электроники (ошибка Uist) | |
| Err 34 | Неисправность электроники (ошибка канала АЦП) | |
| Err 35 | Неисправность электроники (ошибка фронтов) | |
| Err 36 | Неисправность электроники (знак S) | |
| Err 37 | Неисправность электроники (отклонение температуры) | Подождать, пока аппарат остынет. |
| Err 38 | --- | <p>Выключить и снова включить аппарат. Если неисправность не устранена, обратиться к специалисту по техническому обслуживанию.</p> |
| Err 39 | Неисправность электроники (кратковременное повышение напряжения питания) | |
| Err 48 | Ошибка зажигания | Проверка процесса сварки |
| Err 49 | Обрыв дуги | Обратиться к специалисту по техническому обслуживанию |
| Err 51 | Ошибка контура аварийного отключения (разъем для соединения со сварочным автоматом) | <ul style="list-style-type: none"> Контроль внешних устройств отключения Контроль съемной перемычки JP 1 на плате T320/1 |

7.4 Восстановление заводских настроек параметров сварки

Все параметры сварки, сохраненные заказчиком, заменяются заводскими настройками.

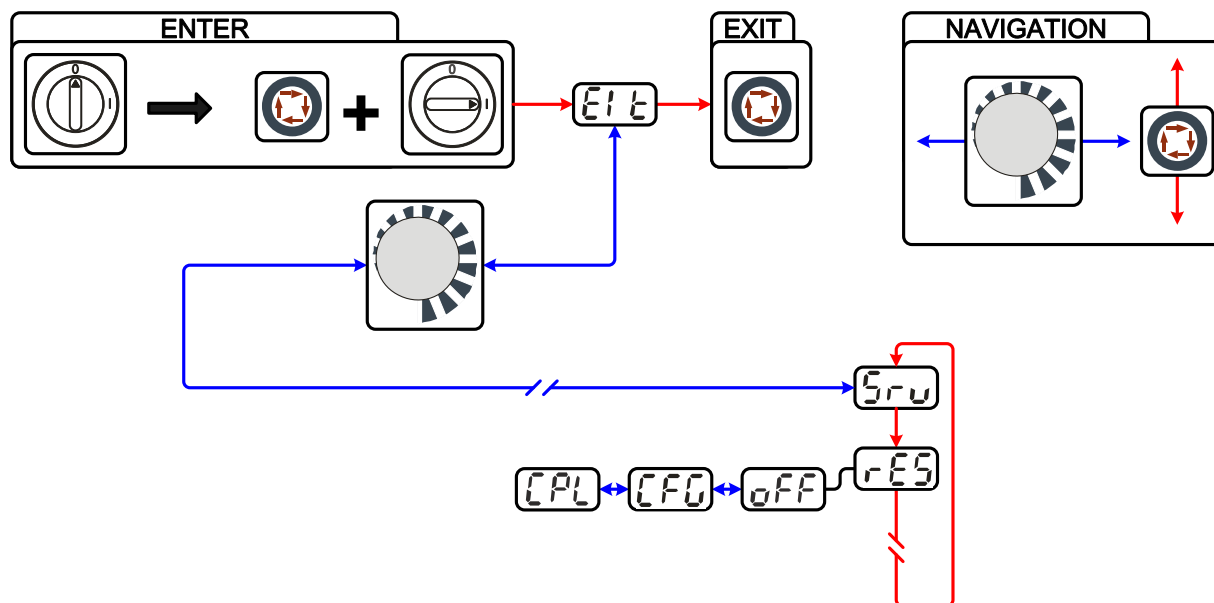


Рисунок 7-1

| Индикация | Настройка/Выбор |
|-----------|--|
| | Выйти из меню Выход (Exit) |
| | Сервисное меню Изменения в сервисном меню должны выполняться исключительно авторизованными специалистами сервисного центра! |
| | Сброс (Reset) (сброс на заводскую настройку) <ul style="list-style-type: none"> • off = выкл. (заводская настройка) • CFG = Сброс значений в меню конфигурации аппарата • CPL = Полный сброс всех значений и настроек Сброс выполняется при выходе из меню (EXIT). |
| | Выключение Выключение функции аппарата |
| | Сброс конфигурации аппарата Сброс значений в меню конфигурации аппарата |
| | Полный сброс Полный сброс всех значений и настроек до уровня заводских настроек |

7.5 Индикация версии программы управление аппаратом

Запрос версии программного обеспечения предназначен исключительно для предоставления сведений авторизованному обслуживающему персоналу!

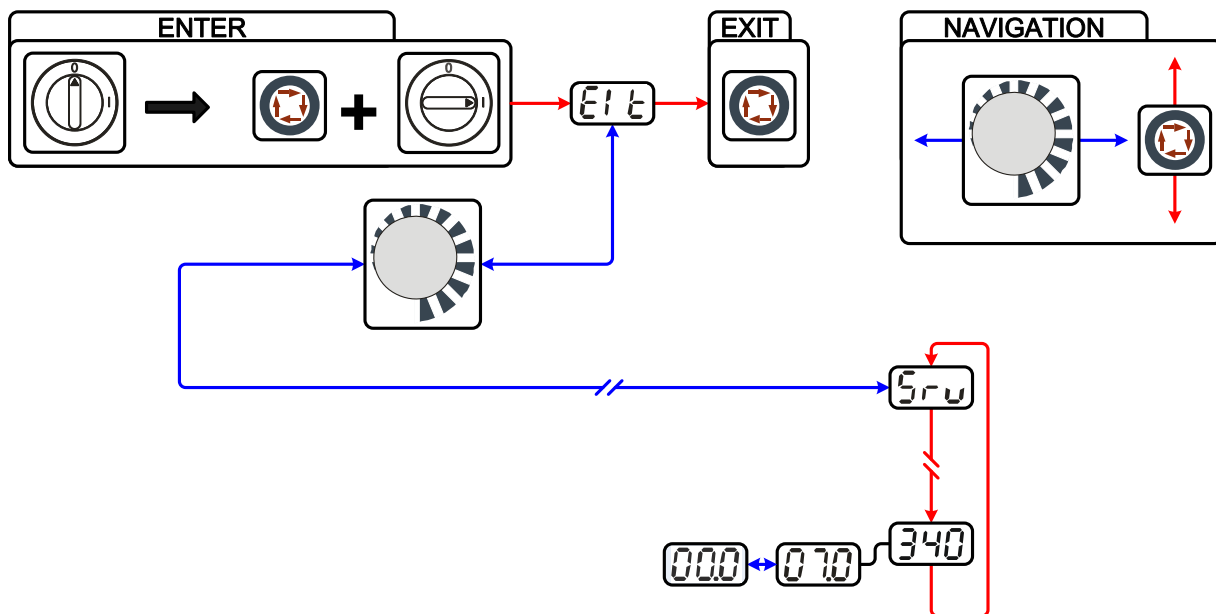


Рисунок 7-2

| Индикация | Настройка/Выбор |
|-----------|--|
| | Выйти из меню Выход (Exit) |
| | Сервисное меню Изменения в сервисном меню должны выполняться исключительно авторизованными специалистами сервисного центра! |
| | Запрос версии программы (пример) 07= идентификатор системной шины |
| | 03A0= номер версии Идентификатор системной шины и номер версии разделяются точкой. |

7.6 Общие неисправности

7.6.1 Разъем для соединения со сварочным автоматом

ВНИМАНИЕ



Внешние устройства отключения не работают (аварийный выключатель)!

При реализации контура аварийного отключения посредством внешнего устройства отключения через разъем для соединения со сварочным автоматом необходимо настроить аппарат на него. При несоблюдении этого указания источник тока будет игнорировать внешние устройства отключения и не будет осуществлять отключение!

- Удалить съемную перемычку 1 (перемычку 1) на плате T320/1 (Tetrix / forceTig) или M320/1 (Phoenix / alpha Q)!

7.7 Удаление воздуха из контура жидкости охлаждения

- Бак с охлаждающей жидкостью, быстроразъемные муфты подачи и отвода имеются только у аппаратов с водяным охлаждением.
- Для удаления воздуха из системы охлаждения следует всегда использовать синий штуцер, максимально углубленный в систему подачи жидкости охлаждения (поблизости от бака)!

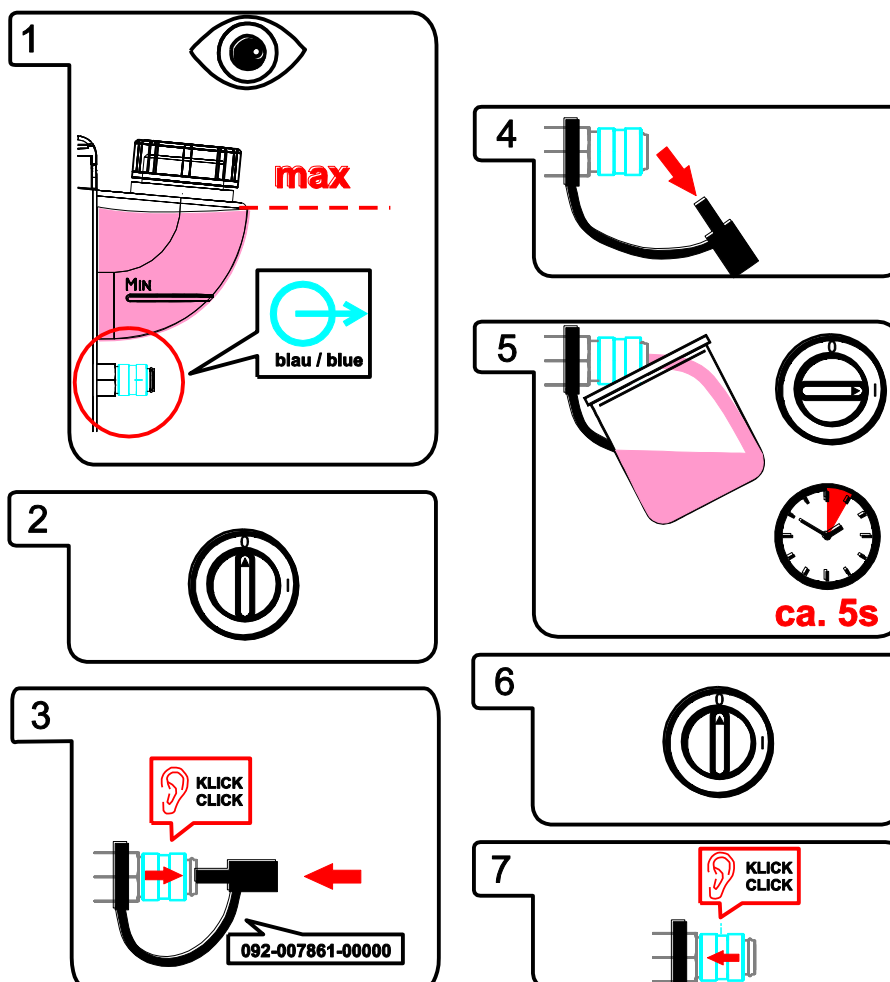


Рисунок 7-3

8 Технические характеристики



Данные производительности и гарантия действительны только при использовании оригинальных запчастей и изнашивающихся деталей!

8.1 Tetrix 351 AW

| | TIG | Сварка стержневыми электродами |
|---|--|--------------------------------|
| Сварочный ток | 5–350 А | |
| Сварочное напряжение | 10,2–24,0 В | 20,2–34,0 В |
| Продолжительность включения при 40 °С | | |
| 100 % ПВ | 350 А | |
| Рабочий цикл | 10 мин. (60 % ПВ Δ 6 мин. сварка, 4 мин. пауза) | |
| Напряжение холостого хода | 79 В | |
| Сетевое напряжение (допуски) | 3 x 400 В (от -25 до +20 %) | |
| Частота | 50/60 Гц | |
| Сетевой предохранитель (плавкий, инерционный) | 3 x 25 А | |
| Линия подключения к электросети | H07RN-F4G6 | |
| Макс. потребляемая мощность | | |
| TIG | 10,9 кВА | |
| Сварка стержневыми электродами | 15,4 кВА | |
| Рекомендуемая мощность генератора | 20,8 кВА | |
| cos ϕ /КПД | 0,99/88 % | |
| Класс изоляции/класс защиты | H/IP 23 | |
| Температура окружающей среды* | от -25 °С до +40 °С | |
| Охлаждение аппарата/горелки | Вентилятор/газ или вода | |
| Холодопроизводительность при подаче 1 л/мин. | 1500 Вт | |
| Макс. производительность | 5 л/мин. | |
| Выходное давление жидкости охлаждения | макс. 3,5 бар | |
| Макс. емкость бака | 12 л | |
| Кабель массы | 70 мм ² | |
| Габариты Д/Ш/В | 1100 x 680 x 1000 мм | |
| Вес | 134 кг | |
| Класс ЭМС | А | |
| Изготовлено согласно стандарту | IEC 60974-1, -2, -3, -10 S / C E | |



*Температура окружающей среды подбирается в зависимости от используемого хладагента! При охлаждении сварочной горелки учитывайте диапазон температуры охлаждающей жидкости!

8.2 Tetrix 451 AW

| | TIG | Сварка стержневыми электродами |
|---|--|--------------------------------|
| Сварочный ток | 5–450 А | |
| Сварочное напряжение | 10,2–28,0 В | 20,2–38,0 В |
| Продолжительность включения при 40 °С | | |
| 80 % ПВ | 450 А | |
| 100 % ПВ | 420 А | |
| Рабочий цикл | 10 мин. (60 % ПВ \triangleq 6 мин. сварка, 4 мин. пауза) | |
| Напряжение холостого хода | 79 В | |
| Сетевое напряжение (допуски) | 3 x 400 В (от -25 до +20 %) | |
| Частота | 50/60 Гц | |
| Сетевой предохранитель (плавкий, инерционный) | 3 x 32 А | |
| Линия подключения к электросети | H07RN-F4G6 | |
| Макс. потребляемая мощность | | |
| TIG | 16,3 кВА | |
| Сварка стержневыми электродами | 22,0 кВА | |
| Рекомендуемая мощность генератора | 29,7 кВА | |
| cos ϕ /КПД | 0,99/90 % | |
| Класс изоляции/класс защиты | H/IP 23 | |
| Температура окружающей среды* | от -25 °С до +40 °С | |
| Охлаждение аппарата/горелки | Вентилятор/газ или вода | |
| Холодопроизводительность при подаче 1 л/мин. | 1500 Вт | |
| Макс. производительность | 5 л/мин. | |
| Выходное давление жидкости охлаждения | макс. 3,5 бар | |
| Макс. емкость бака | 12 л | |
| Кабель массы | 70 мм ² | |
| Габариты Д/Ш/В | 1100 x 680 x 1000 мм | |
| Вес | 134 кг | |
| Класс ЭМС | А | |
| Изготовлено согласно стандарту | IEC 60974-1, -2, -3, -10 S / CE | |



**Температура окружающей среды подбирается в зависимости от используемого хладагента! При охлаждении сварочной горелки учитывайте диапазон температуры охлаждающей жидкости!*

8.3 Tetrix 551 AW

| | TIG | Сварка стержневыми электродами |
|---|---|--------------------------------|
| Сварочный ток | | 5–550 А |
| Сварочное напряжение | 10,2–32,0 В | 20,2–42,0 В |
| Продолжительность включения при 40 °С | | |
| 60 % ПВ | | 550 А |
| 100 % ПВ | | 420 А |
| Рабочий цикл | 10 мин. (60 % ПВ \triangle 6 мин. сварка, 4 мин. пауза) | |
| Напряжение холостого хода | 79 В | |
| Сетевое напряжение (допуски) | 3 x 400 В (от -25 до +20 %) | |
| Частота | 50/60 Гц | |
| Сетевой предохранитель (плавкий, инерционный) | 3 x 32 А | |
| Линия подключения к электросети | H07RN-F4G6 | |
| Макс. потребляемая мощность | | |
| TIG | 22,6 кВА | |
| Сварка стержневыми электродами | 29,5 кВА | |
| Рекомендуемая мощность генератора | 39,8 кВА | |
| cos ϕ /КПД | 0,99/90 % | |
| Класс изоляции/класс защиты | H/IP 23 | |
| Температура окружающей среды* | от -25 °С до +40 °С | |
| Охлаждение аппарата/горелки | Вентилятор/газ или вода | |
| Холодопроизводительность при подаче 1 л/мин. | 1500 Вт | |
| Макс. производительность | 5 л/мин. | |
| Выходное давление жидкости охлаждения | макс. 3,5 бар | |
| Макс. емкость бака | 12 л | |
| Кабель массы | 95 мм ² | |
| Габариты Д/Ш/В | 1100 x 680 x 1000 мм | |
| Вес | 134 кг | |
| Класс ЭМС | А | |
| Изготовлено согласно стандарту | IEC 60974-1, -2, -3, -10 SI / CE | |



*Температура окружающей среды подбирается в зависимости от используемого хладагента! При охлаждении сварочной горелки учитывайте диапазон температуры охлаждающей жидкости!

9 Принадлежности



Дополнительные компоненты, работа которых зависит от мощности аппарата, например, сварочные горелки, кабели массы, электрододержатели или промежуточные пакеты шлангов, можно приобрести у региональных дилеров.

9.1 Системные компоненты

| Тип | Обозначение | Номер изделия |
|---------------------|---|------------------|
| Tetrix drive 4L | Устройство подачи проволоки для сварки ВИГ, пропускание охлаждающей жидкости | 090-000094-00502 |
| Tetrix 270 Hotwire | Источник постоянного тока для предварительного нагрева проволоки при сварке TIG, 5-270А, переносной, с соединительным кабелем | 090-000164-00502 |
| ON TB drive 4L / HW | Транспортировочное крепление для Tetrix drive 4L и Tetrix 270 Hotwire | 092-000038-00000 |

9.2 Устройство дистанционного управления и принадлежности

| Тип | Обозначение | Номер изделия |
|--------------------|---|------------------|
| RTF1 19POL 5 M | Ножной дистанционный регулятор сварочного тока с соединительным кабелем | 094-006680-00000 |
| RTF2 19POL 5 M | Ножной дистанционный регулятор сварочного тока с соединительным кабелем | 090-008764-00000 |
| RT1 19POL | Дистанционный регулятор тока | 090-008097-00000 |
| RTG1 19POL | Дистанционный регулятор, ток | 090-008106-00000 |
| RTP1 19POL | Дистанционный регулятор, точки / импульсы | 090-008098-00000 |
| RTP2 19POL | Дистанционный регулятор, точки / импульсы | 090-008099-00000 |
| RTP3 spotArc 19POL | Дистанционный регулятор spotArc, точки / импульсы | 090-008211-00000 |
| RA5 19POL 5M | Соединительный кабель, например, для дистанционного управления | 092-001470-00005 |
| RA10 19POL 10M | Соединительный кабель, например, для дистанционного управления | 092-001470-00010 |
| RA20 19POL 20M | Соединительный кабель, например, для дистанционного управления | 092-001470-00020 |
| RTF1 19POL 5M | Удлинительный кабель | 092-000857-00000 |

9.3 Общие принадлежности

| Тип | Обозначение | Номер изделия |
|--------------------------|---|------------------|
| KF 23E-10 | Охлаждающая жидкость (-10°C), 9,3 л | 094-000530-00000 |
| KF 23E-200 | Охлаждающая жидкость (-10 °C), 200 литров | 094-000530-00001 |
| KF 37E-10 | Охлаждающая жидкость (-20°C), 9,3 л | 094-006256-00000 |
| KF 37E-200 | Жидкость охлаждения (-20 °C), 200 л | 094-006256-00001 |
| TYP 1 | Устройство контроля защиты от мороза | 094-014499-00000 |
| DMDIN TN 200B AR/MIX 35L | Редуктор давления | 094-000009-00000 |
| GH 2X1/4" 2M | Газовый шланг | 094-000010-00001 |
| 5POLE/CEE/32A/M | Штепсельная вилка | 094-000207-00000 |
| AK300 | Адаптер корзиночной катушки K300 | 094-001803-00001 |
| HOSE BRIDGE UNI | Перемычка для шланга | 092-007843-00000 |

9.4 Опции

| Тип | Обозначение | Номер изделия |
|---------------------------|---|------------------|
| ON 7pol | Опция – дополнительное 7-контактное гнездо подключения с принадлежностями и цифровые интерфейсы | 092-001826-00000 |
| ON Hose/FR Mount | Опциональный держатель для шлангов и дистанционных регуляторов для аппаратов без поворотной консоли | 092-002116-00000 |
| ON LB Wheels 160x40MM | Опция: Дополнительный стояночный тормоз для колес аппарата | 092-002110-00000 |
| ON Key Switch | Опция: Дополнительный замковый выключатель | 092-001828-00000 |
| ON Tool Box | Опция – Дооснащение ящиком инструментов | 092-002138-00000 |
| ON Holder Gas Bottle <50L | Крепежный лист для газовых баллонов объемом меньше 50 литров | 092-002151-00000 |
| ON Shock Protect | Опция: Дооснащение защитной передней дугой | 092-002154-00000 |
| ON Filter T/P | Опция: Дополнительный грязезащитный фильтр для воздушного входа | 092-002092-00000 |



9.5 Связь с компьютером

| Тип | Обозначение | Номер изделия |
|-----------|---|------------------|
| PC300.Net | Комплект компьютерных программ PC300.Net по определению сварочных параметров, включая кабель и интерфейс SECINT X10 USB | 090-008777-00000 |



10 Приложение А

10.1 JOB-List

| JOB | Метод | | | | Материал | Проволока | | | | | Положение шва | | | | Вольфрамовый электрод Ø | |
|-----|-------------------------------------|-------------------------------|-------------------------------------|---------------|----------|-----------|-------------------------------------|-------------------------------------|-------------------------------------|-----|-------------------------------------|-------------------------------------|-------------------------------------|------------------|-------------------------|------|
| | ВИГ | Сварка ВИГ горячей проволокой | Сварка ВИГ холодной проволокой | Ручная сварка | | Ø | | | | | Угловой шов таврового соединения | Стыковой шов без скоса кромок | Соединение внахлестку угловым швом | Вертикальный шов | | |
| | | | | | | 0,6 | 0,8 | 1,0 | 1,2 | 1,6 | | | | | | |
| 1 | Резерв | | | | | | | | | | | | | | | |
| 2 | <input checked="" type="checkbox"/> | | | | CrNi | | | | | | <input checked="" type="checkbox"/> | | | | | 1 |
| 3 | <input checked="" type="checkbox"/> | | | | CrNi | | | | | | <input checked="" type="checkbox"/> | | | | | 1,6 |
| 4 | <input checked="" type="checkbox"/> | | | | CrNi | | | | | | <input checked="" type="checkbox"/> | | | | | 2 |
| 5 | <input checked="" type="checkbox"/> | | <input checked="" type="checkbox"/> | | CrNi | | <input checked="" type="checkbox"/> | <input checked="" type="checkbox"/> | <input checked="" type="checkbox"/> | | <input checked="" type="checkbox"/> | | | | | 2,4 |
| 6 | <input checked="" type="checkbox"/> | | <input checked="" type="checkbox"/> | | CrNi | | <input checked="" type="checkbox"/> | <input checked="" type="checkbox"/> | <input checked="" type="checkbox"/> | | <input checked="" type="checkbox"/> | | | | | 3,2 |
| 7 | <input checked="" type="checkbox"/> | | <input checked="" type="checkbox"/> | | CrNi | | <input checked="" type="checkbox"/> | <input checked="" type="checkbox"/> | <input checked="" type="checkbox"/> | | <input checked="" type="checkbox"/> | | | | | >3,2 |
| 8 | <input checked="" type="checkbox"/> | | | | CrNi | | | | | | | <input checked="" type="checkbox"/> | | | | 1 |
| 9 | <input checked="" type="checkbox"/> | | | | CrNi | | | | | | | <input checked="" type="checkbox"/> | | | | 1,6 |
| 10 | <input checked="" type="checkbox"/> | | | | CrNi | | | | | | | <input checked="" type="checkbox"/> | | | | 2 |
| 11 | <input checked="" type="checkbox"/> | | <input checked="" type="checkbox"/> | | CrNi | | <input checked="" type="checkbox"/> | <input checked="" type="checkbox"/> | <input checked="" type="checkbox"/> | | <input checked="" type="checkbox"/> | | | | | 2,4 |
| 12 | <input checked="" type="checkbox"/> | | <input checked="" type="checkbox"/> | | CrNi | | <input checked="" type="checkbox"/> | <input checked="" type="checkbox"/> | <input checked="" type="checkbox"/> | | <input checked="" type="checkbox"/> | | | | | 3,2 |
| 13 | <input checked="" type="checkbox"/> | | <input checked="" type="checkbox"/> | | CrNi | | <input checked="" type="checkbox"/> | <input checked="" type="checkbox"/> | <input checked="" type="checkbox"/> | | <input checked="" type="checkbox"/> | | | | | >3,2 |
| 14 | <input checked="" type="checkbox"/> | | | | CrNi | | | | | | | <input checked="" type="checkbox"/> | | | | 1 |
| 15 | <input checked="" type="checkbox"/> | | | | CrNi | | | | | | | <input checked="" type="checkbox"/> | | | | 1,6 |
| 16 | <input checked="" type="checkbox"/> | | | | CrNi | | | | | | | <input checked="" type="checkbox"/> | | | | 2 |
| 17 | <input checked="" type="checkbox"/> | | <input checked="" type="checkbox"/> | | CrNi | | <input checked="" type="checkbox"/> | <input checked="" type="checkbox"/> | <input checked="" type="checkbox"/> | | | <input checked="" type="checkbox"/> | | | | 2,4 |
| 18 | <input checked="" type="checkbox"/> | | <input checked="" type="checkbox"/> | | CrNi | | <input checked="" type="checkbox"/> | <input checked="" type="checkbox"/> | <input checked="" type="checkbox"/> | | | <input checked="" type="checkbox"/> | | | | 3,2 |
| 19 | <input checked="" type="checkbox"/> | | <input checked="" type="checkbox"/> | | CrNi | | <input checked="" type="checkbox"/> | <input checked="" type="checkbox"/> | <input checked="" type="checkbox"/> | | | <input checked="" type="checkbox"/> | | | | >3,2 |
| 20 | <input checked="" type="checkbox"/> | | | | CrNi | | | | | | | | <input checked="" type="checkbox"/> | | | 1 |
| 21 | <input checked="" type="checkbox"/> | | | | CrNi | | | | | | | | <input checked="" type="checkbox"/> | | | 1,6 |
| 22 | <input checked="" type="checkbox"/> | | | | CrNi | | | | | | | | <input checked="" type="checkbox"/> | | | 2 |
| 23 | <input checked="" type="checkbox"/> | | <input checked="" type="checkbox"/> | | CrNi | | <input checked="" type="checkbox"/> | <input checked="" type="checkbox"/> | <input checked="" type="checkbox"/> | | | | <input checked="" type="checkbox"/> | | | 2,4 |
| 24 | <input checked="" type="checkbox"/> | | <input checked="" type="checkbox"/> | | CrNi | | <input checked="" type="checkbox"/> | <input checked="" type="checkbox"/> | <input checked="" type="checkbox"/> | | | | <input checked="" type="checkbox"/> | | | 3,2 |
| 25 | <input checked="" type="checkbox"/> | | <input checked="" type="checkbox"/> | | CrNi | | <input checked="" type="checkbox"/> | <input checked="" type="checkbox"/> | <input checked="" type="checkbox"/> | | | | <input checked="" type="checkbox"/> | | | >3,2 |
| 26 | <input checked="" type="checkbox"/> | | | | Fe/St | | | | | | <input checked="" type="checkbox"/> | | | | | 1 |
| 27 | <input checked="" type="checkbox"/> | | | | Fe/St | | | | | | <input checked="" type="checkbox"/> | | | | | 1,6 |
| 28 | <input checked="" type="checkbox"/> | | | | Fe/St | | | | | | <input checked="" type="checkbox"/> | | | | | 2 |
| 29 | <input checked="" type="checkbox"/> | | <input checked="" type="checkbox"/> | | Fe/St | | <input checked="" type="checkbox"/> | <input checked="" type="checkbox"/> | <input checked="" type="checkbox"/> | | <input checked="" type="checkbox"/> | | | | | 2,4 |
| 30 | <input checked="" type="checkbox"/> | | <input checked="" type="checkbox"/> | | Fe/St | | <input checked="" type="checkbox"/> | <input checked="" type="checkbox"/> | <input checked="" type="checkbox"/> | | <input checked="" type="checkbox"/> | | | | | 3,2 |
| 31 | <input checked="" type="checkbox"/> | | <input checked="" type="checkbox"/> | | Fe/St | | <input checked="" type="checkbox"/> | <input checked="" type="checkbox"/> | <input checked="" type="checkbox"/> | | <input checked="" type="checkbox"/> | | | | | >3,2 |
| 32 | <input checked="" type="checkbox"/> | | | | Fe/St | | | | | | | <input checked="" type="checkbox"/> | | | | 1 |
| 33 | <input checked="" type="checkbox"/> | | | | Fe/St | | | | | | | <input checked="" type="checkbox"/> | | | | 1,6 |
| 34 | <input checked="" type="checkbox"/> | | | | Fe/St | | | | | | | <input checked="" type="checkbox"/> | | | | 2 |

| JOB | Метод | | | | Материал | Проволока | | | | | Положение шва | | | | | | |
|-----|-------------------------------------|-------------------------------|-------------------------------------|---------------|----------|-----------|-------------------------------------|-------------------------------------|-------------------------------------|-----|-------------------------------------|-------------------------------------|-------------------------------------|-------------------------------------|-------------------------------------|---|---|
| | ВИГ | Сварка ВИГ горячей проволокой | Сварка ВИГ холодной проволокой | Ручная сварка | | ∅ | | | | | Угловой шов таврового соединения | Стыковой шов без скоса кромок | Соединение внахлестку угловым швом | Вертикальный шов | Вольфрамовый электрод \varnothing | | |
| | | | | | | 0,6 | 0,8 | 1,0 | 1,2 | 1,6 | | | | | |  |  |
| 35 | <input checked="" type="checkbox"/> | | <input checked="" type="checkbox"/> | | Fe/St | | <input checked="" type="checkbox"/> | <input checked="" type="checkbox"/> | <input checked="" type="checkbox"/> | | | <input checked="" type="checkbox"/> | | | | | 2,4 |
| 36 | <input checked="" type="checkbox"/> | | <input checked="" type="checkbox"/> | | Fe/St | | <input checked="" type="checkbox"/> | <input checked="" type="checkbox"/> | <input checked="" type="checkbox"/> | | | <input checked="" type="checkbox"/> | | | | | 3,2 |
| 37 | <input checked="" type="checkbox"/> | | <input checked="" type="checkbox"/> | | Fe/St | | <input checked="" type="checkbox"/> | <input checked="" type="checkbox"/> | <input checked="" type="checkbox"/> | | | <input checked="" type="checkbox"/> | | | | | >3,2 |
| 38 | <input checked="" type="checkbox"/> | | | | Fe/St | | | | | | | | <input checked="" type="checkbox"/> | | | | 1 |
| 39 | <input checked="" type="checkbox"/> | | | | Fe/St | | | | | | | | <input checked="" type="checkbox"/> | | | | 1,6 |
| 40 | <input checked="" type="checkbox"/> | | | | Fe/St | | | | | | | | <input checked="" type="checkbox"/> | | | | 2 |
| 41 | <input checked="" type="checkbox"/> | | <input checked="" type="checkbox"/> | | Fe/St | | <input checked="" type="checkbox"/> | <input checked="" type="checkbox"/> | <input checked="" type="checkbox"/> | | | | <input checked="" type="checkbox"/> | | | | 2,4 |
| 42 | <input checked="" type="checkbox"/> | | <input checked="" type="checkbox"/> | | Fe/St | | <input checked="" type="checkbox"/> | <input checked="" type="checkbox"/> | <input checked="" type="checkbox"/> | | | | <input checked="" type="checkbox"/> | | | | 3,2 |
| 43 | <input checked="" type="checkbox"/> | | <input checked="" type="checkbox"/> | | Fe/St | | <input checked="" type="checkbox"/> | <input checked="" type="checkbox"/> | <input checked="" type="checkbox"/> | | | | <input checked="" type="checkbox"/> | | | | >3,2 |
| 44 | <input checked="" type="checkbox"/> | | | | Fe/St | | | | | | | | | <input checked="" type="checkbox"/> | | | 1 |
| 45 | <input checked="" type="checkbox"/> | | | | Fe/St | | | | | | | | | <input checked="" type="checkbox"/> | | | 1,6 |
| 46 | <input checked="" type="checkbox"/> | | | | Fe/St | | | | | | | | | <input checked="" type="checkbox"/> | | | 2 |
| 47 | <input checked="" type="checkbox"/> | | <input checked="" type="checkbox"/> | | Fe/St | | <input checked="" type="checkbox"/> | <input checked="" type="checkbox"/> | <input checked="" type="checkbox"/> | | | | | <input checked="" type="checkbox"/> | | | 2,4 |
| 48 | <input checked="" type="checkbox"/> | | <input checked="" type="checkbox"/> | | Fe/St | | <input checked="" type="checkbox"/> | <input checked="" type="checkbox"/> | <input checked="" type="checkbox"/> | | | | | <input checked="" type="checkbox"/> | | | 3,2 |
| 49 | <input checked="" type="checkbox"/> | | <input checked="" type="checkbox"/> | | Fe/St | | <input checked="" type="checkbox"/> | <input checked="" type="checkbox"/> | <input checked="" type="checkbox"/> | | | | | <input checked="" type="checkbox"/> | | | >3,2 |
| 50 | <input checked="" type="checkbox"/> | | | | Cu | | | | | | <input checked="" type="checkbox"/> | | | | | | 1 |
| 51 | <input checked="" type="checkbox"/> | | | | Cu | | | | | | <input checked="" type="checkbox"/> | | | | | | 1,6 |
| 52 | <input checked="" type="checkbox"/> | | | | Cu | | | | | | <input checked="" type="checkbox"/> | | | | | | 2 |
| 53 | <input checked="" type="checkbox"/> | | <input checked="" type="checkbox"/> | | Cu | | | <input checked="" type="checkbox"/> | | | <input checked="" type="checkbox"/> | | | | | | 2,4 |
| 54 | <input checked="" type="checkbox"/> | | <input checked="" type="checkbox"/> | | Cu | | | <input checked="" type="checkbox"/> | | | <input checked="" type="checkbox"/> | | | | | | 3,2 |
| 55 | <input checked="" type="checkbox"/> | | | | Cu | | | | | | <input checked="" type="checkbox"/> | | | | | | >3,2 |
| 56 | <input checked="" type="checkbox"/> | | | | Cu | | | | | | | <input checked="" type="checkbox"/> | | | | | 1 |
| 57 | <input checked="" type="checkbox"/> | | | | Cu | | | | | | | <input checked="" type="checkbox"/> | | | | | 1,6 |
| 58 | <input checked="" type="checkbox"/> | | | | Cu | | | | | | | <input checked="" type="checkbox"/> | | | | | 2 |
| 59 | <input checked="" type="checkbox"/> | | <input checked="" type="checkbox"/> | | Cu | | | <input checked="" type="checkbox"/> | | | | <input checked="" type="checkbox"/> | | | | | 2,4 |
| 60 | <input checked="" type="checkbox"/> | | <input checked="" type="checkbox"/> | | Cu | | | <input checked="" type="checkbox"/> | | | | <input checked="" type="checkbox"/> | | | | | 3,2 |
| 61 | <input checked="" type="checkbox"/> | | | | Cu | | | | | | | <input checked="" type="checkbox"/> | | | | | >3,2 |
| 62 | <input checked="" type="checkbox"/> | | | | Cu | | | | | | | | <input checked="" type="checkbox"/> | | | | 1 |
| 63 | <input checked="" type="checkbox"/> | | | | Cu | | | | | | | | <input checked="" type="checkbox"/> | | | | 1,6 |
| 64 | <input checked="" type="checkbox"/> | | | | Cu | | | | | | | | <input checked="" type="checkbox"/> | | | | 2 |
| 65 | <input checked="" type="checkbox"/> | | <input checked="" type="checkbox"/> | | Cu | | | <input checked="" type="checkbox"/> | | | | | <input checked="" type="checkbox"/> | | | | 2,4 |
| 66 | <input checked="" type="checkbox"/> | | <input checked="" type="checkbox"/> | | Cu | | | <input checked="" type="checkbox"/> | | | | | <input checked="" type="checkbox"/> | | | | 3,2 |
| 67 | <input checked="" type="checkbox"/> | | | | Cu | | | | | | | | <input checked="" type="checkbox"/> | | | | >3,2 |
| 68 | <input checked="" type="checkbox"/> | | | | Cu | | | | | | | | | <input checked="" type="checkbox"/> | | | 1 |
| 69 | <input checked="" type="checkbox"/> | | | | Cu | | | | | | | | | <input checked="" type="checkbox"/> | | | 1,6 |
| 70 | <input checked="" type="checkbox"/> | | | | Cu | | | | | | | | | <input checked="" type="checkbox"/> | | | 2 |
| 71 | <input checked="" type="checkbox"/> | | <input checked="" type="checkbox"/> | | Cu | | | <input checked="" type="checkbox"/> | | | | | | <input checked="" type="checkbox"/> | | | 2,4 |

| JOB | Метод | | | | Материал | Проволока | | | | | Положение шва | | | | Вольфрамовый электрод Ø |
|-----|-------------------------------------|-------------------------------|-------------------------------------|---------------|-------------|-----------|-----|-------------------------------------|-----|-----|-------------------------------------|-------------------------------------|-------------------------------------|-------------------------------------|-------------------------|
| | ВИГ | Сварка ВИГ горячей проволокой | Сварка ВИГ холодной проволокой | Ручная сварка | | Ø | | | | | Угловой шов таврового соединения | Стыковой шов без скоса кромок | Соединение внахлестку угловым швом | Вертикальный шов | |
| | | | | | | 0,6 | 0,8 | 1,0 | 1,2 | 1,6 | | | | | |
| 72 | <input checked="" type="checkbox"/> | | <input checked="" type="checkbox"/> | | Cu | | | <input checked="" type="checkbox"/> | | | | | | <input checked="" type="checkbox"/> | 3,2 |
| 73 | <input checked="" type="checkbox"/> | | | | Cu | | | | | | | | | <input checked="" type="checkbox"/> | >3,2 |
| 74 | <input checked="" type="checkbox"/> | | | | CuZn | | | | | | <input checked="" type="checkbox"/> | | | | 1 |
| 75 | <input checked="" type="checkbox"/> | | | | CuZn | | | | | | <input checked="" type="checkbox"/> | | | | 1,6 |
| 76 | <input checked="" type="checkbox"/> | | | | CuZn | | | | | | <input checked="" type="checkbox"/> | | | | 2 |
| 77 | <input checked="" type="checkbox"/> | | <input checked="" type="checkbox"/> | | CuZn | | | <input checked="" type="checkbox"/> | | | <input checked="" type="checkbox"/> | | | | 2,4 |
| 78 | <input checked="" type="checkbox"/> | | <input checked="" type="checkbox"/> | | CuZn | | | <input checked="" type="checkbox"/> | | | <input checked="" type="checkbox"/> | | | | 3,2 |
| 79 | <input checked="" type="checkbox"/> | | | | CuZn | | | | | | <input checked="" type="checkbox"/> | | | | >3,2 |
| 80 | <input checked="" type="checkbox"/> | | | | CuZn | | | | | | | <input checked="" type="checkbox"/> | | | 1 |
| 81 | <input checked="" type="checkbox"/> | | | | CuZn | | | | | | | <input checked="" type="checkbox"/> | | | 1,6 |
| 82 | <input checked="" type="checkbox"/> | | | | CuZn | | | | | | | <input checked="" type="checkbox"/> | | | 2 |
| 83 | <input checked="" type="checkbox"/> | | <input checked="" type="checkbox"/> | | CuZn | | | <input checked="" type="checkbox"/> | | | | <input checked="" type="checkbox"/> | | | 2,4 |
| 84 | <input checked="" type="checkbox"/> | | <input checked="" type="checkbox"/> | | CuZn | | | <input checked="" type="checkbox"/> | | | | <input checked="" type="checkbox"/> | | | 3,2 |
| 85 | <input checked="" type="checkbox"/> | | | | CuZn | | | | | | | <input checked="" type="checkbox"/> | | | >3,2 |
| 86 | <input checked="" type="checkbox"/> | | | | CuZn | | | | | | | | <input checked="" type="checkbox"/> | | 1 |
| 87 | <input checked="" type="checkbox"/> | | | | CuZn | | | | | | | | <input checked="" type="checkbox"/> | | 1,6 |
| 88 | <input checked="" type="checkbox"/> | | | | CuZn | | | | | | | | <input checked="" type="checkbox"/> | | 2 |
| 89 | <input checked="" type="checkbox"/> | | <input checked="" type="checkbox"/> | | CuZn | | | <input checked="" type="checkbox"/> | | | | | <input checked="" type="checkbox"/> | | 2,4 |
| 90 | <input checked="" type="checkbox"/> | | <input checked="" type="checkbox"/> | | CuZn | | | <input checked="" type="checkbox"/> | | | | | <input checked="" type="checkbox"/> | | 3,2 |
| 91 | <input checked="" type="checkbox"/> | | | | CuZn | | | | | | | | <input checked="" type="checkbox"/> | | >3,2 |
| 92 | <input checked="" type="checkbox"/> | | | | CuZn | | | | | | | | | <input checked="" type="checkbox"/> | 1 |
| 93 | <input checked="" type="checkbox"/> | | | | CuZn | | | | | | | | | <input checked="" type="checkbox"/> | 1,6 |
| 94 | <input checked="" type="checkbox"/> | | | | CuZn | | | | | | | | | <input checked="" type="checkbox"/> | 2 |
| 95 | <input checked="" type="checkbox"/> | | <input checked="" type="checkbox"/> | | CuZn | | | <input checked="" type="checkbox"/> | | | | | | <input checked="" type="checkbox"/> | 2,4 |
| 96 | <input checked="" type="checkbox"/> | | <input checked="" type="checkbox"/> | | CuZn | | | <input checked="" type="checkbox"/> | | | | | | <input checked="" type="checkbox"/> | 3,2 |
| 97 | <input checked="" type="checkbox"/> | | | | CuZn | | | | | | | | | <input checked="" type="checkbox"/> | >3,2 |
| 98 | <input checked="" type="checkbox"/> | | | | Специальный | | | | | | <input checked="" type="checkbox"/> | | | | 1 |
| 99 | <input checked="" type="checkbox"/> | | | | Специальный | | | | | | <input checked="" type="checkbox"/> | | | | 1,6 |
| 100 | <input checked="" type="checkbox"/> | | | | Специальный | | | | | | <input checked="" type="checkbox"/> | | | | 2 |
| 101 | <input checked="" type="checkbox"/> | | | | Специальный | | | | | | <input checked="" type="checkbox"/> | | | | 2,4 |
| 102 | <input checked="" type="checkbox"/> | | | | Специальный | | | | | | <input checked="" type="checkbox"/> | | | | 3,2 |
| 103 | <input checked="" type="checkbox"/> | | | | Специальный | | | | | | <input checked="" type="checkbox"/> | | | | >3,2 |
| 104 | <input checked="" type="checkbox"/> | | | | Специальный | | | | | | | <input checked="" type="checkbox"/> | | | 1 |
| 105 | <input checked="" type="checkbox"/> | | | | Специальный | | | | | | | <input checked="" type="checkbox"/> | | | 1,6 |
| 106 | <input checked="" type="checkbox"/> | | | | Специальный | | | | | | | <input checked="" type="checkbox"/> | | | 2 |
| 107 | <input checked="" type="checkbox"/> | | | | Специальный | | | | | | | <input checked="" type="checkbox"/> | | | 2,4 |
| 108 | <input checked="" type="checkbox"/> | | | | Специальный | | | | | | | <input checked="" type="checkbox"/> | | | 3,2 |

| JOB | Метод | | | | Материал | Проволока | | | | | Положение шва | | | | | | |
|---------|--|-------------------------------------|--------------------------------|---------------|-------------|-----------|-------------------------------------|-------------------------------------|-------------------------------------|-----|----------------------------------|-------------------------------------|-------------------------------------|-------------------------------------|-------------------------|---|---|
| | ВИГ | Сварка ВИГ горячей проволокой | Сварка ВИГ холодной проволокой | Ручная сварка | | Ø | | | | | Угловой шов таврового соединения | Стыковой шов без скоса кромок | Соединение внахлестку угловым швом | Вертикальный шов | Вольфрамовый электрод Ø | | |
| | | | | | | 0,6 | 0,8 | 1,0 | 1,2 | 1,6 | | | | | |  |  |
| 109 | <input checked="" type="checkbox"/> | | | | Специальный | | | | | | | <input checked="" type="checkbox"/> | | | | | >3,2 |
| 110 | <input checked="" type="checkbox"/> | | | | Специальный | | | | | | | | <input checked="" type="checkbox"/> | | | | 1 |
| 111 | <input checked="" type="checkbox"/> | | | | Специальный | | | | | | | | <input checked="" type="checkbox"/> | | | | 1,6 |
| 112 | <input checked="" type="checkbox"/> | | | | Специальный | | | | | | | | <input checked="" type="checkbox"/> | | | | 2 |
| 113 | <input checked="" type="checkbox"/> | | | | Специальный | | | | | | | | <input checked="" type="checkbox"/> | | | | 2,4 |
| 114 | <input checked="" type="checkbox"/> | | | | Специальный | | | | | | | | <input checked="" type="checkbox"/> | | | | 3,2 |
| 115 | <input checked="" type="checkbox"/> | | | | Специальный | | | | | | | | <input checked="" type="checkbox"/> | | | | >3,2 |
| 116 | <input checked="" type="checkbox"/> | | | | Специальный | | | | | | | | | <input checked="" type="checkbox"/> | | | 1 |
| 117 | <input checked="" type="checkbox"/> | | | | Специальный | | | | | | | | | <input checked="" type="checkbox"/> | | | 1,6 |
| 118 | <input checked="" type="checkbox"/> | | | | Специальный | | | | | | | | | <input checked="" type="checkbox"/> | | | 2 |
| 119 | <input checked="" type="checkbox"/> | | | | Специальный | | | | | | | | | <input checked="" type="checkbox"/> | | | 2,4 |
| 120 | <input checked="" type="checkbox"/> | | | | Специальный | | | | | | | | | <input checked="" type="checkbox"/> | | | 3,2 |
| 121 | <input checked="" type="checkbox"/> | | | | Специальный | | | | | | | | | <input checked="" type="checkbox"/> | | | >3,2 |
| 122 | Сварка ВИГ ручная / Сварка ВИГ Classic | | | | | | | | | | | | | | | | |
| 123 | Электрод Classic | | | | | | | | | | | | | | | | |
| 124 | Резерв | | | | | | | | | | | | | | | | |
| 125 | Резерв | | | | | | | | | | | | | | | | |
| 126 | Резерв | | | | | | | | | | | | | | | | |
| 127 | Задание с электродом | | | | | | | | | | | | | | | | |
| 128 | Резерв | | | | | | | | | | | | | | | | |
| 129-179 | свободные задания или SCO (например, плазма) | | | | | | | | | | | | | | | | |
| 180 | <input checked="" type="checkbox"/> | <input checked="" type="checkbox"/> | | | CrNi | | <input checked="" type="checkbox"/> | <input checked="" type="checkbox"/> | <input checked="" type="checkbox"/> | | | <input checked="" type="checkbox"/> | | | | | 2,4 |
| 181 | <input checked="" type="checkbox"/> | <input checked="" type="checkbox"/> | | | CrNi | | <input checked="" type="checkbox"/> | <input checked="" type="checkbox"/> | <input checked="" type="checkbox"/> | | | <input checked="" type="checkbox"/> | | | | | 3,2 |
| 182 | <input checked="" type="checkbox"/> | <input checked="" type="checkbox"/> | | | CrNi | | <input checked="" type="checkbox"/> | <input checked="" type="checkbox"/> | <input checked="" type="checkbox"/> | | | <input checked="" type="checkbox"/> | | | | | >3,2 |
| 183 | <input checked="" type="checkbox"/> | <input checked="" type="checkbox"/> | | | FeSt | | <input checked="" type="checkbox"/> | <input checked="" type="checkbox"/> | <input checked="" type="checkbox"/> | | | <input checked="" type="checkbox"/> | | | | | 2,4 |
| 184 | <input checked="" type="checkbox"/> | <input checked="" type="checkbox"/> | | | FeSt | | <input checked="" type="checkbox"/> | <input checked="" type="checkbox"/> | <input checked="" type="checkbox"/> | | | <input checked="" type="checkbox"/> | | | | | 3,2 |
| 185 | <input checked="" type="checkbox"/> | <input checked="" type="checkbox"/> | | | FeSt | | <input checked="" type="checkbox"/> | <input checked="" type="checkbox"/> | <input checked="" type="checkbox"/> | | | <input checked="" type="checkbox"/> | | | | | >3,2 |
| 186 | <input checked="" type="checkbox"/> | <input checked="" type="checkbox"/> | | | CuSi | | | <input checked="" type="checkbox"/> | | | | <input checked="" type="checkbox"/> | | | | | 2,4 |
| 187 | <input checked="" type="checkbox"/> | <input checked="" type="checkbox"/> | | | CuSi | | | <input checked="" type="checkbox"/> | | | | <input checked="" type="checkbox"/> | | | | | 3,2 |
| 188-207 | свободные задания или special customer order (SCO) / Wig Comfort (Smart только 200) | | | | | | | | | | | | | | | | |
| 208-215 | свободные задания или special customer order (SCO) / электрод Comfort (Smart только 208) | | | | | | | | | | | | | | | | |
| 216-254 | свободные задания или special customer order (SCO) | | | | | | | | | | | | | | | | |
| 255 | DC (постоянный ток)- с зажиганием Dc+ | | | | | | | | | | | | | | | | |
| 256 | Контрольное задание: от 5 А до I _{max} | | | | | | | | | | | | | | | | |

невозможно

возможно

11 Приложение В

11.1 Обзор представительств EWM

Headquarters

EWM AG

Dr. Günter-Henle-Straße 8
56271 Mündersbach · Germany
Tel: +49 2680 181-0 · Fax: -244
www.ewm-group.com · info@ewm-group.com

Technology centre

EWM AG

Forststraße 7-13
56271 Mündersbach · Germany
Tel: +49 2680 181-0 · Fax: -144
www.ewm-group.com · info@ewm-group.com



Production, Sales and Service

EWM AG

Dr. Günter-Henle-Straße 8
56271 Mündersbach · Germany
Tel: +49 2680 181-0 · Fax: -244
www.ewm-group.com · info@ewm-group.com

TEAMWELDER s.r.o.

Tř. 9. května 718 / 31
407 53 Jířkov · Czech Republic
Tel.: +420 412 358-551 · Fax: -504
www.teamwelder.eu · info@teamwelder.eu

EWM HIGH TECHNOLOGY (Kunshan) Ltd.

10 Yuanshan Road, Kunshan · New & Hi-tech Industry Development Zone
Kunshan City · Jiangsu · Post code 215300 · People's Republic of China
Tel: +86 512 57867-188 · Fax: -182
www.ewm.cn · info@ewm.cn · info@ewm-group.cn

Sales and Service Germany

EWM AG

Sales and Logistics Centre
Sälzerstraße 20a
56235 Ransbach-Baumbach · Tel: +49 2623 9276-0 · Fax: -244
www.ewm-ransbach-baumbach.de · info@ewm-ransbach-baumbach.de

EWM AG

Sales and Technology Centre
Grünauer Fenn 4
14712 Rathenow · Tel: +49 3385 49402-0 · Fax: -20
www.ewm-rathenow.de · info@ewm-rathenow.de

EWM AG

Rudolf-Winkel-Straße 7-9
37079 Göttingen · Tel: +49 551-3070713-0 · Fax: -20
www.ewm-goettingen.de · info@ewm-goettingen.de

EWM AG

Sachsstraße 28
50259 Pulheim · Tel: +49 2234 697-047 · Fax: -048
www.ewm-pulheim.de · info@ewm-pulheim.de

EWM AG

August-Horch-Straße 13a
56070 Koblenz · Tel: +49 261 963754-0 · Fax: -20
www.ewm-koblenz.de · info@ewm-koblenz.de

EWM AG

Eiserfelder Straße 300
57080 Siegen · Tel: +49 271 3878103-0 · Fax: -9
www.ewm-siegen.de · info@ewm-siegen.de

EWM HIGHTEC WELDING GmbH

Sales and Technology Centre
Draisstraße 2a
69469 Weinheim · Tel: +49 6201 84557-0 · Fax: -20
www.ewm-weinheim.de · info@ewm-weinheim.de

EWM Schweißtechnik Handels GmbH

Karlsdorfer Straße 43
88069 Tettngang · Tel: +49 7542 97998-0 · Fax: -29
www.ewm-tettngang.de · info@ewm-tettngang.de

EWM Schweißtechnik Handels GmbH

Pfaffensteig 17
89143 Blaubeuren · Tel: +49 7344 9191-75 · Fax: -77
www.ewm-blaubeuren.de · info@ewm-blaubeuren.de

EWM Schweißtechnik Handels GmbH

Heinkelstraße 8
89231 Neu-Ulm · Tel: +49 731 7047939-0 · Fax: -15
www.ewm-neu-ulm.de · info@ewm-neu-ulm.de

Sales and Service International

EWM HIGHTEC WELDING GmbH

Wiesenstraße 27b
4812 Pilsdorf · Austria · Tel: +43 7612 778 02-0 · Fax: -20
www.ewm-austria.at · info@ewm-austria.at

EWM HIGH TECHNOLOGY (Kunshan) Ltd.

10 Yuanshan Road, Kunshan · New & Hi-tech Industry Development Zone
Kunshan City · Jiangsu · Post code 215300 · People's Republic of China
Tel: +86 512 57867-188 · Fax: -182
www.ewm.cn · info@ewm.cn · info@ewm-group.cn

EWM HIGHTEC WELDING UK Ltd.

Unit 2B Coopies Way · Coopies Lane Industrial Estate
Morpeth · Northumberland · NE61 6JN · Great Britain
Tel: +44 1670 505875 · Fax: -514305
www.ewm-morpeth.co.uk · info@ewm-morpeth.co.uk

EWM HIGHTEC WELDING Sales s.r.o. / Prodejní a poradenské centrum

Tyršova 2106
256 01 Benešov u Prahy · Czech Republic
Tel: +420 317 729-517 · Fax: -712
www.ewm-benesov.cz · info@ewm-benesov.cz

