



Система транспортировки

TROLLY 38-2 E

Учитывайте данные дополнительной документации на систему!

099-008270-EW508

12.10.2010

SVARMA ru

**Register now!**  
For your benefit  
**Jetzt Registrieren**  
und Profitieren!

[www.ewm-group.com](http://www.ewm-group.com)

**3** Years  
**5** Years  
transformer  
and rectifier  
**ewm-warranty\***  
24 hours / 7 days

\* Details for ewm-warranty  
[www.ewm-group.com](http://www.ewm-group.com)

## Общие указания

### ОСТОРОЖНО



#### Прочтите инструкцию по эксплуатации!

Инструкция по эксплуатации содержит сведения о том, как обезопасить себя при использовании изделия.

- Читайте инструкции по эксплуатации всех компонентов системы!
- Выполняйте мероприятия по технике безопасности!
- Соблюдайте национальные предписания!
- При необходимости следует подтвердить соблюдение данных положений подписью.

### УКАЗАНИЕ



При наличии вопросов относительно монтажа, ввода в эксплуатацию, режима работы, особенностей места использования, а также целей применения обращайтесь к вашему торговому партнеру или в наш отдел поддержки заказчиков по тел.: +49 2680 181 -0.

Перечень авторизованных торговых партнеров находится по адресу: [www.ewm-group.com](http://www.ewm-group.com).

Ответственность в связи с эксплуатацией данного аппарата ограничивается только функциями аппарата. Любая другая ответственность, независимо от ее вида, категорически исключена. Вводом аппарата в эксплуатацию пользователь признает данное исключение ответственности.

Производитель не может контролировать соблюдение требований данного руководства, а также условия и способы монтажа, эксплуатацию, использование и техобслуживание аппарата.

Неквалифицированное выполнение монтажа может привести к материальному ущербу и, в результате, подвергнуть персонал опасности. Поэтому мы не несем никакой ответственности и гарантии за убытки, повреждения и затраты, причиненные или каким-нибудь образом связанные с неправильной установкой, неквалифицированным использованием, а также неправильной эксплуатацией и техобслуживанием.

# SVARMA ru

## Эксперты в сварке

© EWM HIGHTEC WELDING GmbH, Dr. Günter-Henle-Straße 8, D-56271 Mündersbach

Авторские права на этот документ принадлежат изготовителю.

Перепечатка, даже в виде выдержек, только с письменного разрешения.

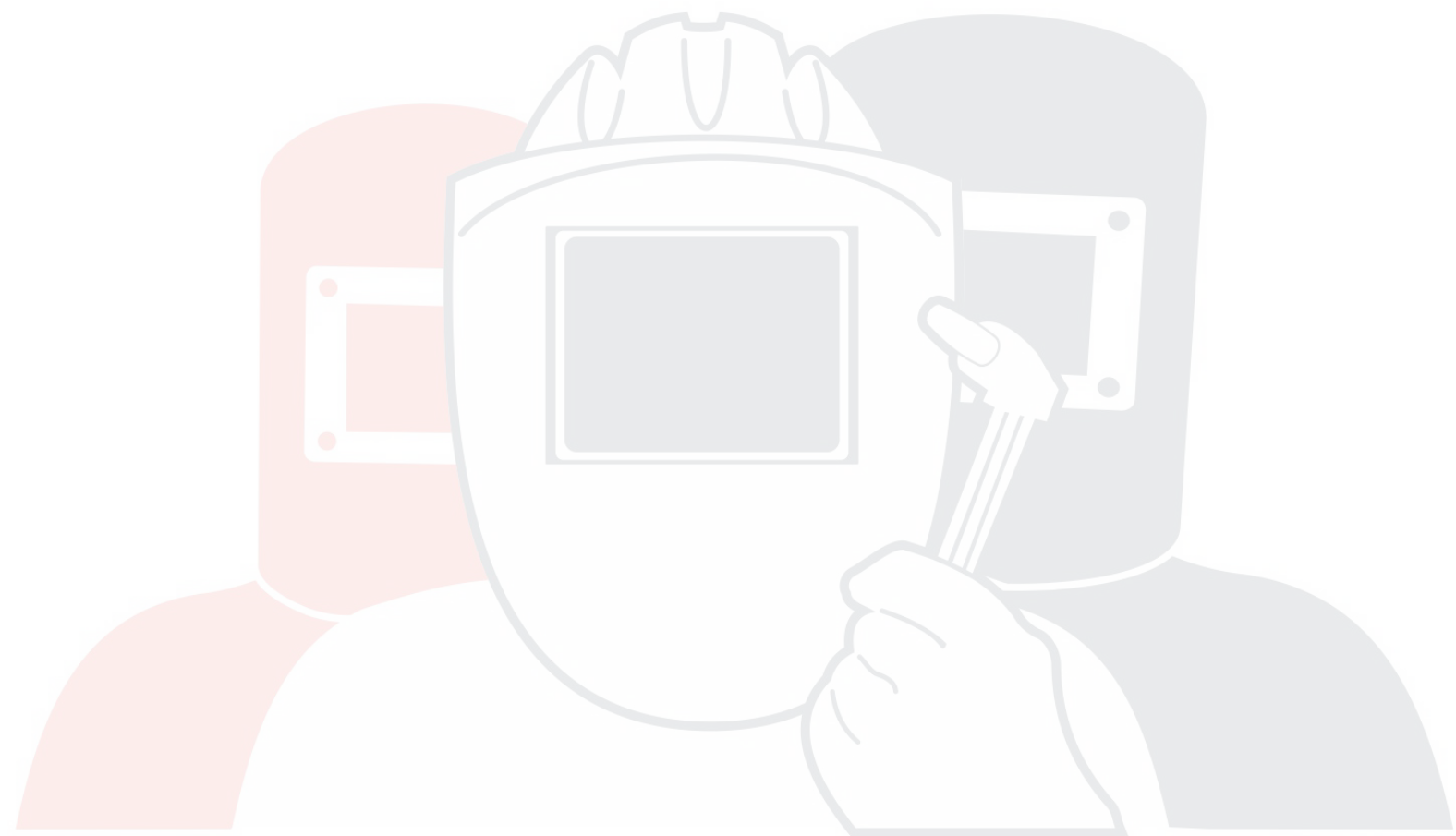
Возможны технические изменения.

# 1 Содержание

1	Содержание.....	3
2	Указания по технике безопасности .....	5
2.1	Указания по использованию данной инструкции по эксплуатации .....	5
2.2	Пояснение знаков.....	6
2.3	Общее.....	7
2.4	Транспортировка и установка.....	8
3	Использование по назначению.....	10
3.1	Адаптер для крепления аппарата .....	10
3.1.1	Аппараты с адаптером для транспортировки .....	10
3.1.2	Аппараты без адаптера для транспортировки.....	11
4	Описание аппарата — быстрый обзор.....	12
4.1	Trolley 38-2 E.....	12
5	Конструкция и функционирование.....	14
5.1	Монтаж системных компонентов.....	14
5.1.1	Монтаж адаптера для транспортировки .....	14
5.1.2	Крепление сварочного аппарата .....	15
5.1.3	Крепление сварочного аппарата с модулем охлаждения.....	16
5.2	Установка и крепление баллонов защитного газа.....	17
5.3	Использование системы транспортировки.....	18
6	Техническое обслуживание, уход и утилизация.....	19
6.1	Общее.....	19
6.2	Работы по техническому обслуживанию, интервалы.....	19
6.2.1	Ежедневные работы по техобслуживанию.....	19
6.2.2	Ежемесячные работы по техобслуживанию.....	19
6.3	Ремонт.....	19
6.4	Утилизация изделия.....	19
6.4.1	Декларация производителя для конечного пользователя .....	20
6.5	Соблюдение требований RoHS.....	20
7	Технические характеристики .....	21
7.1	Trolley 38-2 E.....	21
8	Приложение А.....	22
8.1	Обзор представительства EWM.....	22

# SVARMA.ru

# Эксперты в сварке



**SVARMA** ru

Эксперты в сварке

## 2 Указания по технике безопасности

### 2.1 Указания по использованию данной инструкции по эксплуатации

#### ОПАСНОСТЬ

Методы работы и эксплуатации, подлежащие строгому соблюдению во избежание тяжелых травм или летальных случаев при непосредственной опасности.

- Указание по технике безопасности содержит в своем заголовке сигнальное слово "ОПАСНОСТЬ" с общим предупреждающим знаком.
- Кроме того, опасность поясняется пиктограммой на полях страницы.

#### ВНИМАНИЕ

Методы работы и эксплуатации, подлежащие строгому соблюдению во избежание тяжелых травм или летальных случаев при потенциальной опасности.

- Указание по технике безопасности содержит в своем заголовке сигнальное слово "ВНИМАНИЕ" с общим предупреждающим знаком.
- Кроме того, опасность поясняется пиктограммой на полях страницы.

#### ОСТОРОЖНО

Методы работы и эксплуатации, которые должны строго выполняться, чтобы исключить возможные легкие травмы людей.

- Указание по технике безопасности содержит в своем заголовке сигнальное слово "ОСТОРОЖНО" с общим предупреждающим знаком.
- Опасность поясняется пиктограммой на полях страницы.

#### ОСТОРОЖНО

Методы работы и эксплуатации, которые должны строго выполняться, чтобы избежать повреждения изделия.

- Указание по технике безопасности содержит в своем заголовке сигнальное слово "ОСТОРОЖНО" без общего предупреждающего знака.
- Опасность поясняется пиктограммой на полях страницы.

#### УКАЗАНИЕ

Технические особенности, требующие внимания со стороны пользователя.

- Указание содержит в своем заголовке сигнальное слово "УКАЗАНИЕ" без общего предупреждающего знака.

Указания по выполнению операций и перечисления, в которых поочередно описываются действия в определенных ситуациях, обозначены круглым маркером, например:

- Вставить и зафиксировать штекер кабеля сварочного тока.

## 2.2 Пояснение знаков

Символ	Описание
	Нажать
	Не нажимать
	Повернуть
	Переключить
	Выключить аппарат
	Включите аппарат
	ENTER (вход в меню)
	NAVIGATION (навигация в меню)
	EXIT (Выйти из меню)
	Представление времени (пример: 4 с подождать / нажать)
	Прерывание изображения меню (есть другие возможности настройки)
	Инструмент не нужен / не использовать
	Инструмент нужен / использовать

SVARMA ru

Эксперты в сварке



## 2.3 Общее

 **ОПАСНОСТЬ**

- Ни в коем случае не выполнять неквалифицированный ремонт и модификации!**  
**Во избежание травмирования персонала и повреждения аппарата ремонт или модификация аппарата должны выполняться только квалифицированным, обученным персоналом!**  
**При несанкционированных действиях гарантия теряет силу!**
- Ремонт поручать обученным лицам (квалифицированному персоналу)!

 **ВНИМАНИЕ**

**Опасность несчастного случая при несоблюдении указаний по технике безопасности!**  
**Несоблюдение указаний по технике безопасности может создать угрозу жизни людей!**

- Внимательно прочитать указания по технике безопасности в данной инструкции!
- Следить за соблюдением требований техники безопасности, принятых в стране использования аппарата!
- Указать людям, находящимся в рабочей зоне, на соблюдение инструкций!

**Действенность документа!**

**Данный документ действителен только вместе с инструкцией по эксплуатации используемого источника тока (сварочного аппарата)!**

- Прочитать инструкцию по эксплуатации источника тока (сварочного аппарата), и особенно указания по технике безопасности!

**ОСТОРОЖНО****Обязанности эксплуатирующей стороны!**

**При эксплуатации аппарата следует соблюдать национальные директивы и законы!**

- Национальная редакция общей директивы (89/391/EWG), а также соответствующие отдельные директивы.
- В частности, директива (89/655/EWG), по минимальным предписаниям для обеспечения безопасности и защиты здоровья рабочих при использовании в процессе работы орудий труда.
- Предписания по безопасности труда и технике безопасности соответствующей страны.
- Установка и эксплуатация аппарата согласно IEC 60974-9.
- Регулярно проверять сознательное выполнение пользователем указаний по технике безопасности.
- Регулярная проверка аппарата согласно IEC 60974-4.

## 2.4 Транспортировка и установка

### ВНИМАНИЕ



#### Запрещенные манипуляции!

При выполнении запрещенных манипуляций с продуктом возможна потеря стабильности, а вследствие этого — нанесение травм людям!

- Используйте только компоненты и детали крепления из комплекта поставки!
- Не подвергайте соединительные элементы нагрузке до проверки!



#### Ненадлежащее закрепление аппаратов!

Аппараты, комбинации аппаратов и принадлежности, закрепленные на транспортировочной системе ненадлежащим образом, при транспортировке могут опрокинуться и травмировать людей!

- Для крепления аппаратов следует применять только входящие в комплект оригинальные детали!
- Используйте системы только для транспортировки аппаратов, указанных в разделе «Использование по назначению»!
- Точки крепления необходимо проверять перед каждой транспортировкой и через определенные промежутки времени!

### ОСТОРОЖНО



#### Повреждения, вызванные неотсоединенными питающими линиями!

При транспортировке неотсоединенные питающие линии (сетевые и управляющие кабели и т. д.) могут стать источником опасности, например, подсоединенные аппараты могут опрокинуться и травмировать персонал!

- Отсоединить питающие линии!



#### Опасность опрокидывания!

При передвижении и установке транспортная тележка может опрокинуться и травмировать человека.


- Устанавливайте и передвигайте аппарат на ровном и прочном основании!
- Закрепите навешиваемые детали с помощью подходящих средств!
- Замените поврежденные транспортировочные ролики и элементы их крепления!

# SVARMA ru

# Эксперты в сварке



## УКАЗАНИЕ

 В качестве примера приведены указания для разных систем.

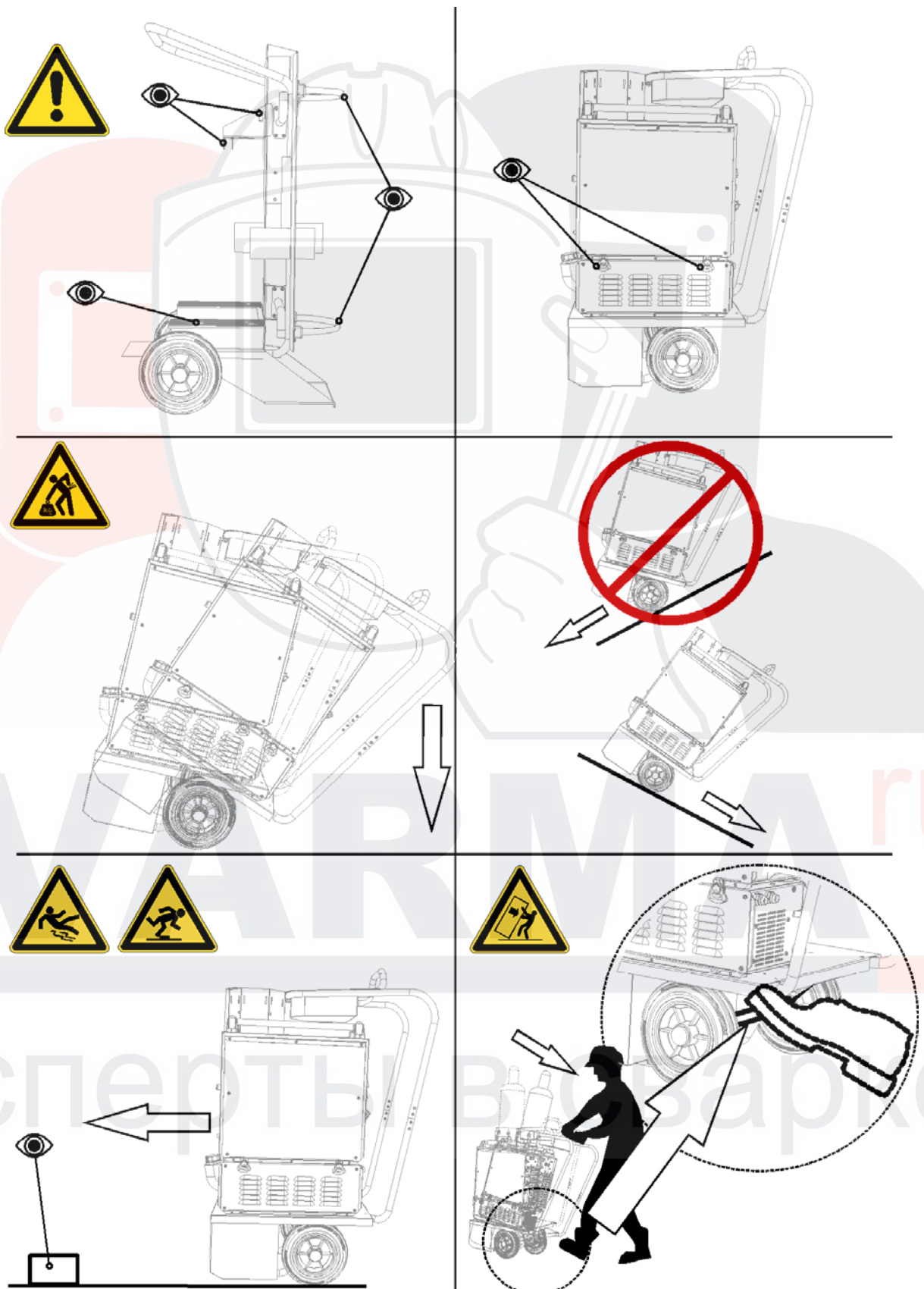


Рисунок 2-1

## 3 Использование по назначению

### ⚠ ВНИМАНИЕ



**Опасность вследствие использования не по назначению!**

При использовании не по назначению аппарат может стать источником опасности для людей, животных и материальных ценностей. Поставщик не несет ответственность за возникший вследствие такого использования ущерб!

- Использовать аппарат только по назначению и только обученному, квалифицированному персоналу!
- Не выполнять неквалифицированные изменения или доработки аппарата!

Система транспортировки TROLLY 38-2 E предназначена:

- для перемещения аппаратов и их комбинаций, перечисленных в главе «Использование по назначению»;
- аппараты должны быть закреплены, а навешиваемые детали зафиксированы с помощью подходящих средств.

Использование систем транспортировки любых других целях считается не соответствующим назначению. Поставщик не несет ответственности за ущерб, возникший вследствие такого использования.

### 3.1 Адаптер для крепления аппарата

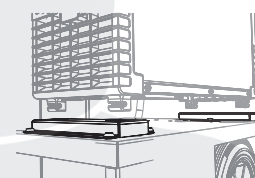
#### ⚠ ОСТОРОЖНО



**Опасность несчастного случая в связи с неправильной подготовкой транспортной тележки!**

В зависимости от серии аппарата следует отрегулировать транспортную тележку для его крепления. Если транспортная тележка не отрегулирована, транспортируемый аппарат может перевернуться и травмировать человека!

- Для транспортировки аппаратов с угловатыми опорными ножками используйте транспортную тележку с адаптером для транспортировки!
- Перед транспортировкой аппарата с круглыми опорными ножками удалите



Транспортировка только следующих аппаратов и комбинаций аппаратов.

#### 3.1.1 Аппараты с адаптером для транспортировки

	cool 40 U31
Picotig 190 AC/DC	<input checked="" type="checkbox"/>
Picotig 230 DC	<input checked="" type="checkbox"/>
Picotig 230 AC/DC	<input checked="" type="checkbox"/>
TRITON 190 AC/DC	<input checked="" type="checkbox"/>
TRITON 230 DC	<input checked="" type="checkbox"/>
TRITON 230 AC/DC	<input checked="" type="checkbox"/>
Tetrix 230	<input checked="" type="checkbox"/>
Tetrix 230 AC/DC	<input checked="" type="checkbox"/>
Tetrix 270 AC/DC	<input checked="" type="checkbox"/>
TETRIX 270	<input checked="" type="checkbox"/>

- ВОЗМОЖНО  
 НЕВОЗМОЖНО

## 3.1.2 Аппараты без адаптера для транспортировки

	cool 25 U31	cool 30 U20	cool 35 U30 / cool 35 U31
PICOTIG 180 AC/DC	<input checked="" type="checkbox"/>	<input type="checkbox"/>	<input type="checkbox"/>
PICOTIG 220 DC	<input checked="" type="checkbox"/>	<input type="checkbox"/>	<input type="checkbox"/>
PICOTIG 220 AC/DC	<input checked="" type="checkbox"/>	<input type="checkbox"/>	<input type="checkbox"/>
TRITON 180 AC/DC	<input checked="" type="checkbox"/>	<input type="checkbox"/>	<input type="checkbox"/>
TRITON 220 DC	<input checked="" type="checkbox"/>	<input type="checkbox"/>	<input type="checkbox"/>
TRITON 220 AC/DC	<input checked="" type="checkbox"/>	<input type="checkbox"/>	<input type="checkbox"/>
TRITON 260	<input type="checkbox"/>	<input checked="" type="checkbox"/>	<input checked="" type="checkbox"/>
Tetrix 300 DC	<input type="checkbox"/>	<input type="checkbox"/>	<input checked="" type="checkbox"/>
Tetrix 300 AC/DC	<input type="checkbox"/>	<input type="checkbox"/>	<input checked="" type="checkbox"/>

возможно

невозможно



# SVARMA ru

## Эксперты в сварке

## 4 Описание аппарата — быстрый обзор

### 4.1 Trolley 38-2 E

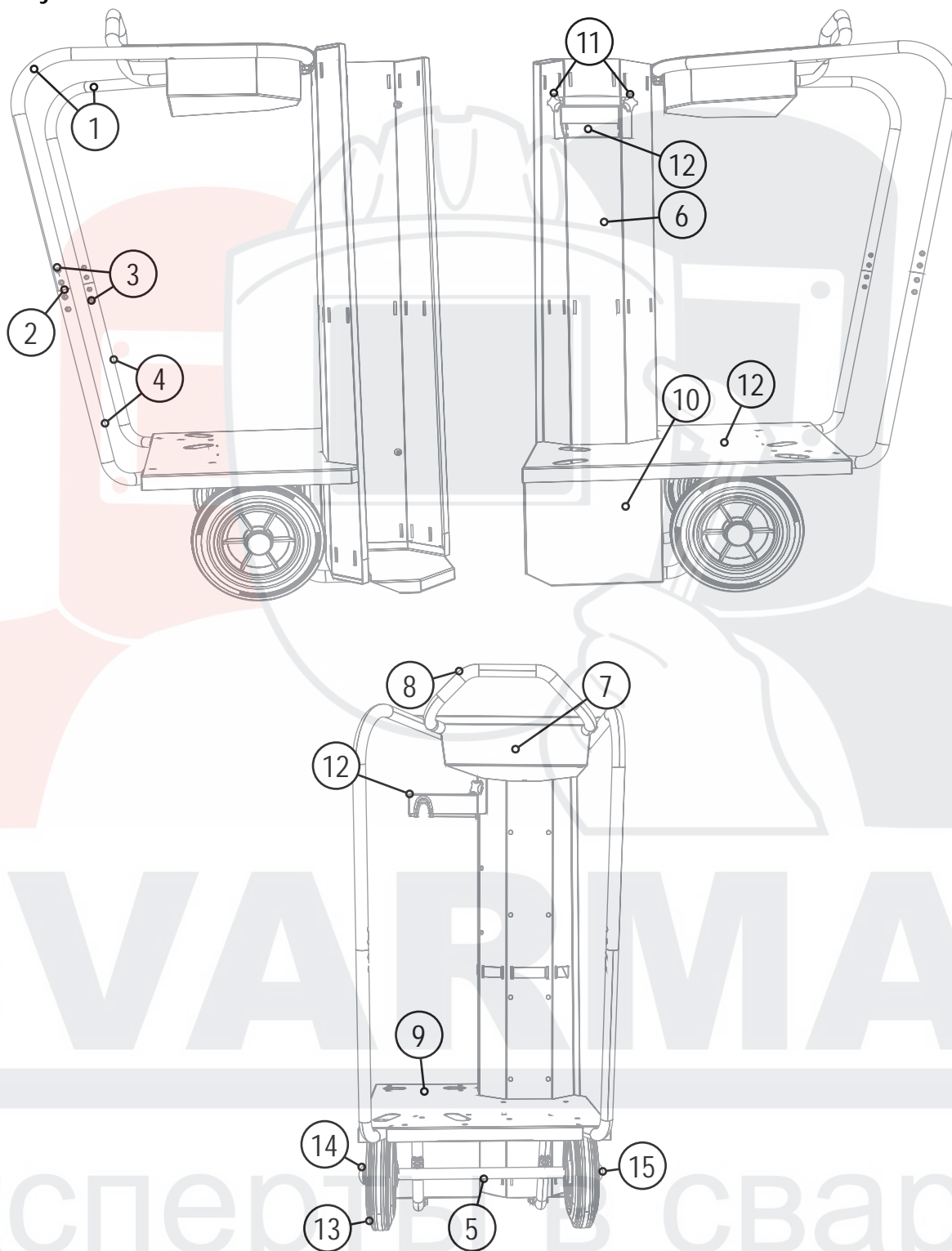


Рисунок 4-1

Поз.	Символ	Описание
1		Труба несущего элемента, вверху
2		Соединительный болт (не виден)
3		Резьбовая шпилька М8 х 20 мм
4		Труба несущего элемента, внизу
5		Ось
6		Держатель газового баллона
7		Инструментальная полка
8		Трубка-рукоятка
9		Несущий элемент аппарата
10		Отделение для принадлежностей
11		Крепежные винты, крестообразная ручка, М8 х 20 мм
12		Держатель аппарата
13		Колесо 250х60
14		Подкладная шайба, М24
15		Колпачок, крепление колеса



SVARMA ru

Эксперты в сварке



### 5 Конструкция и функционирование

#### 5.1 Монтаж системных компонентов

##### 5.1.1 Монтаж адаптера для транспортировки

### ⚠ ОСТОРОЖНО



Опасность несчастного случая в связи с неправильной подготовкой транспортной тележки!

В зависимости от серии аппарата следует отрегулировать транспортную тележку для его крепления. Если транспортная тележка не отрегулирована, транспортируемый аппарат может перевернуться и травмировать человека!

- Для транспортировки аппаратов с угловатыми опорными ножками используйте транспортную тележку с адаптером для транспортировки!
- Перед транспортировкой аппарата с круглыми опорными ножками удалите

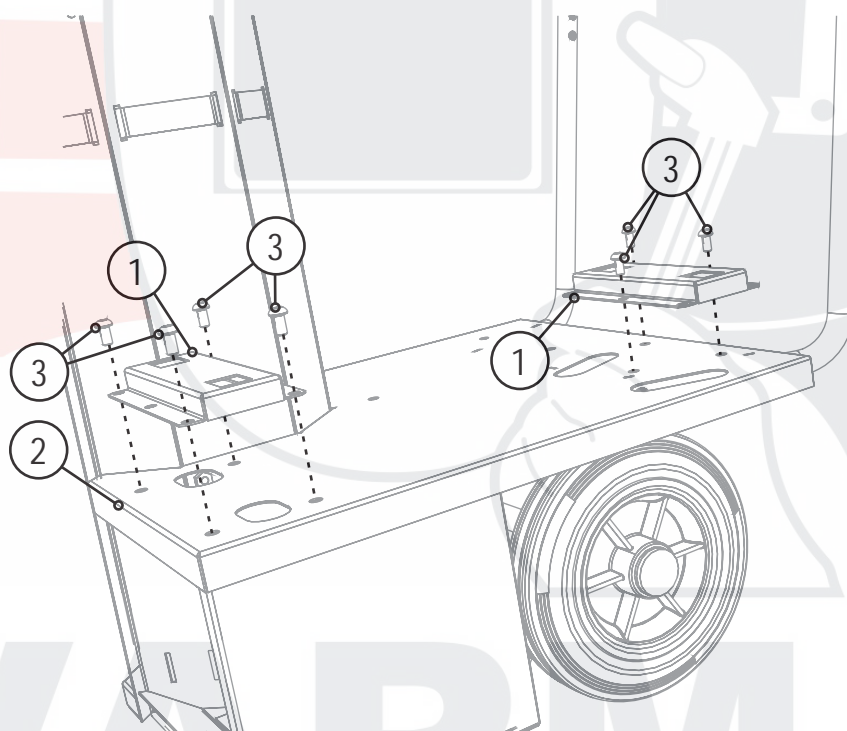
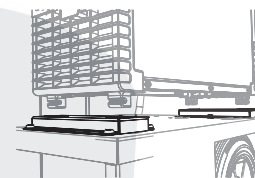


Рисунок 5-1

Поз.	Символ	Описание
1		Адаптер для транспортировки
2		Несущий элемент аппарата
3		Винт с внутренним шестигранником, полупотайная головка M8x10

- Закрепите адаптер для транспортировки с помощью винтов с внутренними шестигранниками из комплекта поставки на несущем элементе аппарата.



## 5.1.2 Крепление сварочного аппарата

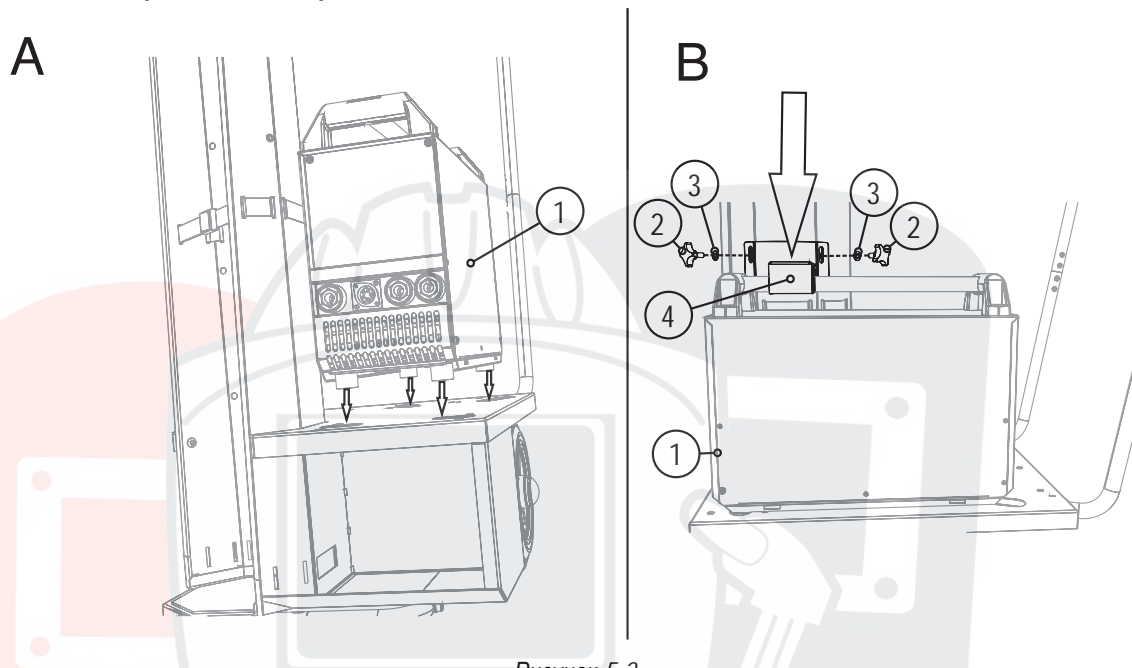


Рисунок 5-2

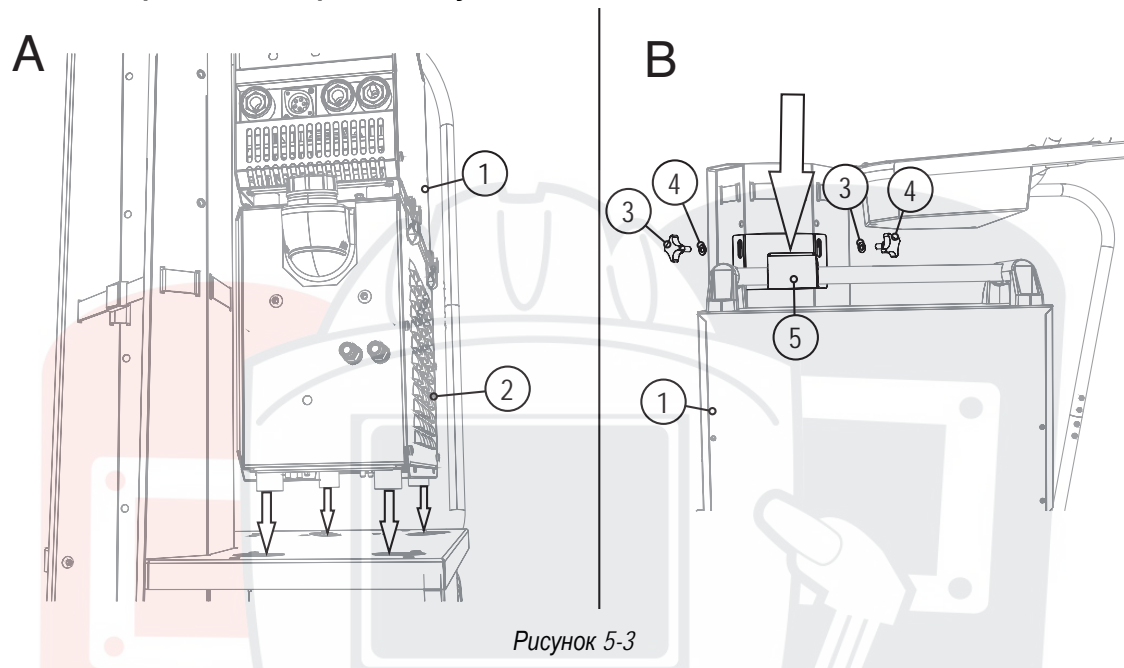
Поз.	Символ	Описание
1		<b>Источник тока</b> Учитывайте данные дополнительной документации на систему!
2		<b>Крестообразная ручка</b> M8x20
3		<b>Подкладная шайба</b> M8
4		<b>Прижим аппарата</b>

- Установите сварочный аппарат ножками в предусмотренные для них отверстия.
- Опустите прижим аппарата к рукоятке источника тока.
- Прикрутите прижим аппарата с помощью крестообразных ручек.

# SVARMA.ru

## Эксперты в сварке

### 5.1.3 Крепление сварочного аппарата с модулем охлаждения



Поз.	Символ	Описание
1		<b>Источник тока</b> Учитывайте данные дополнительной документации на систему!
2		<b>Устройство охлаждения</b>
3		<b>Крестообразная ручка</b> M8x20
4		<b>Подкладная шайба</b> M8
5		<b>Прижим аппарата</b>

- Вставьте модуль охлаждения ножками в предусмотренные для них отверстия.
- Смонтируйте сварочный аппарат на модуле охлаждения с помощью защелкивающихся или поворотных замков. (см. инструкцию по эксплуатации модуля охлаждения / источника тока)
- Опустите прижим аппарата к рукоятке источника тока.
- Прикрутите прижим аппарата с помощью крестообразных ручек.

### 5.2 Установка и крепление баллонов защитного газа

**ОПАСНОСТЬ**

**Опасность получения травм при падении баллонов защитного газа!**  
**Баллоны защитного газа при недостаточно прочном креплении могут перевернуться и нанести тяжелые травмы!**

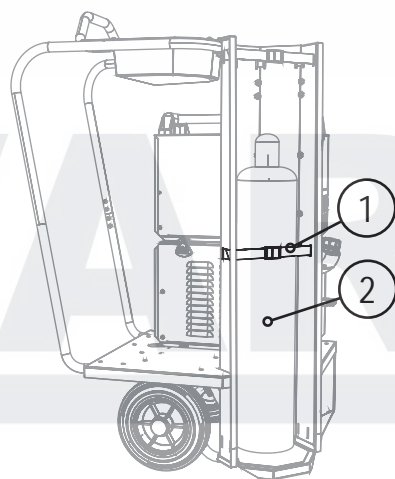
- Зафиксировать баллоны защитного газа предохранительными элементами аппарата (цепью / ремнем)!
- Предохранительные элементы должны тесно прилегать к баллону!
- Крепление следует осуществлять в верхней половине баллона защитного газа!
- Клапан баллона защитного газа нельзя использовать для крепления!

**ВНИМАНИЕ**

**Неадекватное обращение с баллонами защитного газа!**  
**Неадекватное обращение с баллонами защитного газа может привести к тяжелым травмам со смертельным исходом.**

- Необходимо следовать инструкциям производителя газа и предписаниям, регламентирующим работу со сжатым газом.
- Установите баллон с защитным газом в предусмотренное для него гнездо и закрепите его крепежным элементом!
- Не допускать нагрева баллона с защитным газом!

**A**



**B**

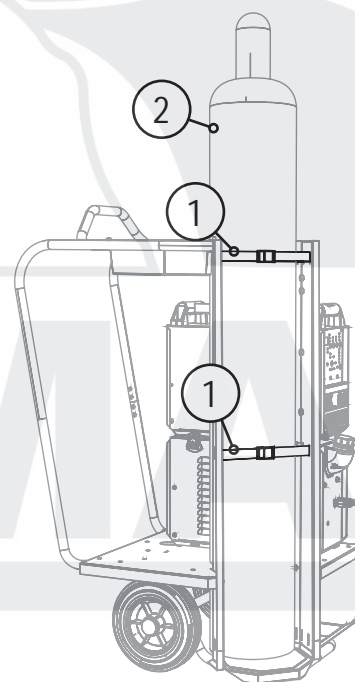


Рисунок 5-4

Поз.	Символ	Описание
1		Стяжные ремни
2		Баллон с защитным газом
3		Крепление баллона защитного газа Несущий лист для баллона защитного газа

С помощью системы транспортировки можно перевозить маленькие и большие баллоны защитного газа.

- Откройте замковый натяжной хомут стяжных ремней.
- Вставьте баллон защитного газа в крепление.
- Зафиксируйте баллон защитного газа стяжными ремнями.

- Застегните стяжные ремни замковым хомутом.
- Обратите внимание на надежность охвата газового баллона стяжными ремнями!

### 5.3 Использование системы транспортировки

#### ВНИМАНИЕ

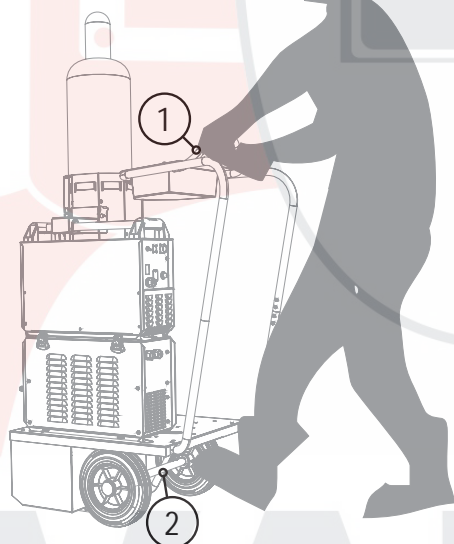


#### Ненадлежащее закрепление аппаратов!

Аппараты, комбинации аппаратов и принадлежности, закрепленные на транспортировочной системе ненадлежащим образом, при транспортировке могут опрокинуться и травмировать людей!

- Для крепления аппаратов следует применять только входящие в комплект оригинальные детали!
- Используйте системы только для транспортировки аппаратов, указанных в разделе «Использование по назначению»!
- Точки крепления необходимо проверять перед каждой транспортировкой и через определенные промежутки времени!

A



B

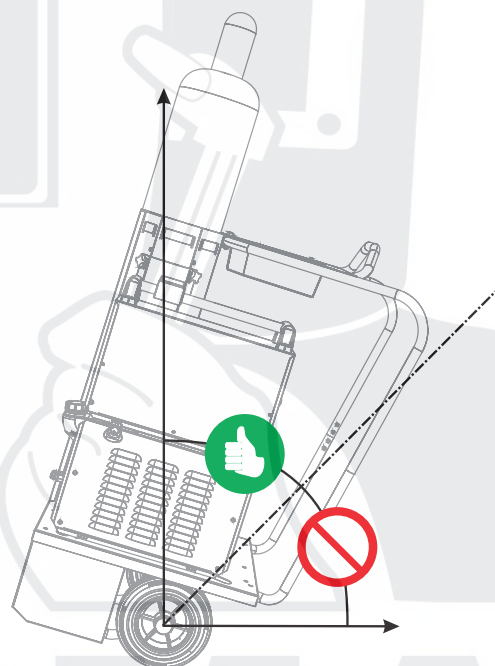


Рисунок 5-5

Поз.	Символ	Описание
1		Ручка для транспортировки
2		Подножка

- Возьмитесь за ручку транспортной тележки.
- Зафиксируйте транспортную тележку, поставив ногу на подножку.
- Для перемещения наклоните транспортную тележку на 40°.

## 6 Техническое обслуживание, уход и утилизация

### 6.1 Общее

Данный аппарат практически не нуждается в техническом обслуживании при соблюдении указанных условий окружающей среды и эксплуатации. Необходимость в уходе минимальная.

Для обеспечения безупречного функционирования сварочного аппарата необходимо обеспечить выполнение определенных работ. Необходима регулярная очистка и проверка согласно следующему описанию. Периодичность проведения работ зависит от степени загрязнения окружающей среды и времени использования транспортной тележки.

### 6.2 Работы по техническому обслуживанию, интервалы

#### 6.2.1 Ежедневные работы по техобслуживанию

- Элементы крепления газового баллона
- Прочее, общее состояние
- Содержите подвижные детали в чистоте.
- Транспортировочные ролики и элементы их крепления
- Элементы, предназначенные для транспортировки (ремень, рым-болты, ручка)

#### 6.2.2 Ежемесячные работы по техобслуживанию

- Подтянуть резьбовые соединения.
- Проверить подшипник на наличие повреждений.
- Регулярно проводить техническое обслуживание и проверять на наличие неисправностей.

### 6.3 Ремонт



#### ОПАСНОСТЬ



- Ни в коем случае не выполнять неквалифицированный ремонт и модификации!**  
**Во избежание травмирования персонала и повреждения аппарата ремонт или модификация аппарата должны выполняться только квалифицированным, обученным персоналом!**  
**При несанкционированных действиях гарантия теряет силу!**
- Ремонт поручать обученным лицам (квалифицированному персоналу)!

Ремонт и техническое обслуживание должны осуществляться только квалифицированным и авторизованным персоналом, в противном случае гарантийные обязательства аннулируются. По всем вопросам технического обслуживания следует обращаться в специализированное торговое предприятие, в котором был приобретен аппарат. Возврат аппарата в оговоренных случаях может производиться только через это предприятие. Для замены используйте только фирменные запасные детали. При заказе запасных деталей необходимо указывать тип аппарата, серийный номер и номер изделия, типовое обозначение и номер запасной детали.

### 6.4 Утилизация изделия

#### УКАЗАНИЕ



#### Правильная утилизация!

Аппарат изготовлен из ценных материалов, которые можно превратить в сырье путем вторичной переработки; он также содержит электронные узлы, подлежащие ликвидации.

- Не выбрасывайте оборудование вместе с бытовыми отходами!
- Соблюдайте официальные предписания по утилизации!





## 6.4.1 Декларация производителя для конечного пользователя

- Согласно европейским положениям (директива 2002/96/EG Европейского парламента и совета от 27.1.2003) использованные электрические и электронные приборы не должны передаваться на пункты приема несортированных отходов. Они должны собираться по отдельности. Символ мусорного бака на колесах указывает на необходимости раздельного сбора отходов. Такой прибор должен передаваться для утилизации или для повторного использования на предусмотренные для этого пункты раздельного сбора отходов.
- В Германии согласно закону (закон о сбыте, возврате и экологически безвредной утилизации электрических и электронных приборов (ElektroG) от 16.3.2005) устаревший прибор должен быть передан на специальный пункт сбора, отделенный от пункта сбора несортированных отходов. Общественно-правовые организации по утилизации отходов (коммуны) оборудуют для этого пункты сбора, в которых устаревшие приборы бесплатно изымаются из частных хозяйств.
- Информация о возврате или сборе устаревших приборов передается в ответственные органы городского или коммунального управления.
- Фирма EWM принимает участие в разрешенной системе утилизации и вторичного использования и зарегистрирована в реестре устаревших электроприборов (EAR) под номером WEEE DE 57686922.
- Кроме того, на территории Европы возможен возврат аппаратов партнерам фирмы EWM по сбыту.

## 6.5 Соблюдение требований RoHS

Мы, фирма EWM HIGHTEC Welding GmbH Mündersbach, настоящим подтверждаем, что все поставленным нами Вам изделия, на которые распространяется действие директивы RoHS, соответствуют требованиям RoHS (Директива 2002/95/EG).



# SVARMA ru

# Эксперты в сварке



**7 Технические характеристики****7.1 Trolly 38-2 E**

Габаритные размеры (ДхШхВ), мм

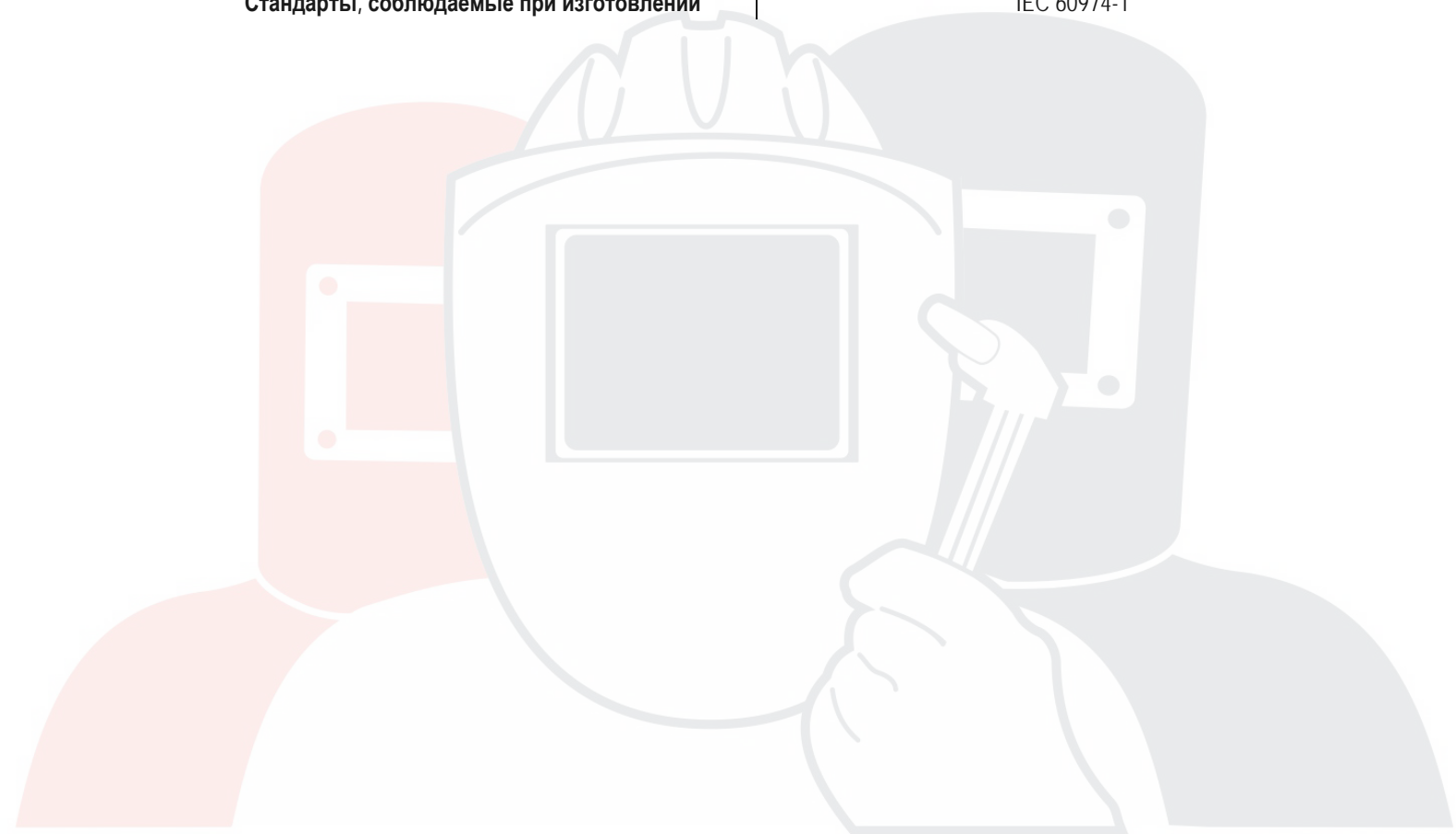
818 x 533 x 1233

Вес без принадлежностей

прим. 35 кг

Стандарты, соблюдаемые при изготовлении

IEC 60974-1

**SVARMA** ru

Эксперты в сварке

## 8 Приложение А

### 8.1 Обзор представительств EWM

#### EWM HIGHTEC WELDING GmbH

Dr. Günter-Henle-Straße 8  
56271 Mündersbach  
Germany  
Tel: +49 2680 181-0 · Fax: -244  
www.ewm-group.com · info@ewm-group.com

#### EWM Schweißtechnik-Handels-GmbH

In der Florinskaul 14-16  
56218 Mülheim-Kärlich · Germany  
Tel: +49 261 988898-0 · Fax: -20  
www.ewm-group.com/handel · nl-muelheim@ewm-group.com

#### EWM HIGHTEC WELDING GmbH

Branch Seesen  
Lindenstraße 1a  
38723 Seesen-Rhüden · Germany  
Tel: +49 5384 90798-0 · Fax: -20  
www.ewm-group.com/handel · nl-seesen@ewm-group.com

#### EWM HIGHTEC WELDING Sales s.r.o.

Prodejní a poradenské centrum  
Tyršova 2106  
256 01 Benešov u Prahy · Czech Republic  
Tel: +420 317 729-517 · Fax: -712  
www.ewm-group.com/cz · sales.cz@ewm-group.com

#### EWM HIGHTEC WELDING GmbH

Fichtenweg 1  
4810 Gmunden · Austria  
Tel: +43 7612 778 02-0 · Fax: -20  
www.ewm-group.com/at · info.at@ewm-group.com

#### EWM HIGHTEC WELDING FZCO

Regional Office Middle East  
JAFZA View 18 F 14 05 · P.O. Box 262851  
Jebel Ali Free Zone · Dubai · United Arab Emirates  
Tel: +971 4 8810-592 · Fax: -593  
www.ewm-group.com/me · info.me@ewm-group.com

#### EWM Schweißtechnik-Handels-GmbH

Sachsstraße 28  
50259 Pulheim · Germany  
Tel: +49 2234 697-047 · Fax: -048  
www.ewm-group.com/handel · nl-koeln@ewm-group.com

#### EWM Schweißtechnik Handels GmbH

Heinkelstraße 8  
89231 Neu-Ulm · Germany  
Tel: +49 731 7047939-0 · Fax: -15  
www.ewm-group.com/handel · nl-ulm@ewm-group.com

#### EWM HIGHTEC WELDING s.r.o.

Tr. 9. května 718 / 31  
407 53 Jiřikov · Czech Republic  
Tel: +420 412 358-551 · Fax: -504  
www.ewm-group.com/cz · info.cz@ewm-group.com

#### EWM HIGHTEC WELDING UK Ltd.

Unit 2B Coopies Way  
Coopies Lane Industrial Estate  
Morpeth · Northumberland · NE61 6JN · Great Britain  
Tel: +44 1670 505875 · Fax: -514305  
www.ewm-group.com/uk · info.uk@ewm-group.com

#### EWM HIGHTEC WELDING (Kunshan) Ltd.

10 Yuanshan Road, Kunshan  
New & High-tech Industry Development Zone  
Kunshan · Jiangsu · 215300 · People's Republic of China  
Tel: +86 512 57867-188 · Fax: -182  
www.ewm-group.com/cn · info.cn@ewm-group.com