



RU

Сварочная горелка

TIG 17 GD
TIG 26 GD
TIG 150 GD
TIG 200 GD

099-011623-EW508

Учитывайте данные дополнительной документации на систему!

15.03.2016

SVARMA ru

Register now
and benefit!
Jetzt Registrieren
und Profitieren!

www.ewm-group.com

3 Years
5 Years
transformer
and rectifier
ewm-warranty*
24 hours / 7 days

*For details visit
www.ewm-group.com

Общие указания

ОСТОРОЖНО



Прочтите инструкцию по эксплуатации!

Инструкция по эксплуатации содержит сведения о том, как обезопасить себя при использовании изделия.

- Читайте инструкции по эксплуатации всех компонентов системы!
- Выполняйте мероприятия по технике безопасности!
- Соблюдайте национальные предписания!
- При необходимости следует подтвердить соблюдение данных положений подписью.



При наличии вопросов относительно монтажа, ввода в эксплуатацию, режима работы, особенностей места использования, а также целей применения обращайтесь к вашему торговому партнеру или в наш отдел поддержки заказчиков по тел.: +49 2680 181 -0.

Перечень авторизованных торговых партнеров находится по адресу: www.ewm-group.com.

Ответственность в связи с эксплуатацией данного аппарата ограничивается только функциями аппарата. Любая другая ответственность, независимо от ее вида, категорически исключена. Вводом аппарата в эксплуатацию пользователь признает данное исключение ответственности.

Производитель не может контролировать соблюдение требований данного руководства, а также условия и способы монтажа, эксплуатацию, использование и техобслуживание аппарата.

Неквалифицированное выполнение монтажа может привести к материальному ущербу и, в результате, подвергнуть персонал опасности. Поэтому мы не несем никакой ответственности и гарантии за убытки, повреждения и затраты, причиненные или каким-нибудь образом связанные с неправильной установкой, неквалифицированным использованием, а также неправильной эксплуатацией и техобслуживанием.

SVARMA ru

Эксперты в сварке

© EWM AG, Dr. Günter-Henle-Straße 8, D-56271 Mündersbach

Авторские права на этот документ принадлежат изготовителю.

Перепечатка, даже в виде выдержек, только с письменного разрешения.

Информация, содержащаяся в настоящем документе, была тщательно проверена и отредактирована. Тем не менее, возможны изменения, опечатки и ошибки.

1 Содержание

1	Содержание.....	3
2	Указания по технике безопасности	4
2.1	Указания по использованию данной инструкции по эксплуатации	4
2.2	Пояснение знаков	5
2.3	Общее.....	6
2.4	Транспортировка	8
2.4.1	Объем поставки	8
2.4.2	Условия окружающей среды.....	8
2.4.2.1	Эксплуатация.....	8
2.4.2.2	Транспортировка и хранение	8
3	Использование по назначению.....	9
3.1	Сопроводительная документация.....	9
3.1.1	Гарантия	9
3.1.2	Декларация о соответствии рекомендациям.....	9
3.1.3	Сервисная документация (запчасти).....	9
4	Описание аппарата — быстрый обзор.....	10
4.1	Варианты аппаратов	10
4.2	Варианты подключения	12
4.2.1	Децентральный разъем.....	12
4.2.2	Децентральный разъем - GDV.....	12
4.2.3	Центральный разъем Euro.....	12
4.2.4	Подключение – центральный евро-разъем - KOMBI	12
5	Конструкция и функционирование.....	14
5.1	Общее.....	14
5.2	Оснащение сварочной горелки	15
5.2.1	TIG 17, 26.....	15
5.2.2	TIG 150, 200.....	16
5.3	Общее.....	17
5.4	Горелка ВИГ.....	17
5.5	Горелки GDV для сварки TIG	18
5.6	Горелка для сварки ВИГ с нарастанием/спадом тока	19
5.7	Горелка ВИГ-Retox	20
6	Техническое обслуживание, уход и утилизация.....	21
6.1	Работы по техническому обслуживанию, интервалы.....	21
6.1.1	Ежедневные работы по техобслуживанию.....	21
6.1.2	Ежемесячные работы по техобслуживанию.....	21
6.2	Работы по техническому обслуживанию.....	21
6.3	Утилизация изделия.....	22
6.3.1	Декларация производителя для конечного пользователя	22
6.4	Соблюдение требований RoHS.....	22
7	Устранение неполадок	23
7.1	Контрольный список по устранению неисправностей	23
8	Технические характеристики	24
9	Быстроизнашивающиеся детали	25
9.1	TIG 17	25
9.2	TIG 26	28
9.3	TIG 150	31
9.4	TIG 200	33
10	Электрическая схема	35
10.1	Сварочная горелка ВИГ	35
11	Приложение А.....	36
11.1	Обзор представительств EWM.....	36

2 Указания по технике безопасности

2.1 Указания по использованию данной инструкции по эксплуатации



ОПАСНОСТЬ

Методы работы и эксплуатации, подлежащие строгому соблюдению во избежание тяжелых травм или летальных случаев при непосредственной опасности.

- Указание по технике безопасности содержит в своем заголовке сигнальное слово "ОПАСНОСТЬ" с общим предупреждающим знаком.
- Кроме того, опасность поясняется пиктограммой на полях страницы.



ВНИМАНИЕ

Методы работы и эксплуатации, подлежащие строгому соблюдению во избежание тяжелых травм или летальных случаев при потенциальной опасности.

- Указание по технике безопасности содержит в своем заголовке сигнальное слово "ВНИМАНИЕ" с общим предупреждающим знаком.
- Кроме того, опасность поясняется пиктограммой на полях страницы.



ОСТОРОЖНО

Методы работы и эксплуатации, которые должны строго выполняться, чтобы исключить возможные легкие травмы людей.

- Указание по технике безопасности содержит в своем заголовке сигнальное слово "ОСТОРОЖНО" с общим предупреждающим знаком.
- Опасность поясняется пиктограммой на полях страницы.

ОСТОРОЖНО

Методы работы и эксплуатации, которые должны строго выполняться, чтобы избежать повреждения изделия.

- Указание по технике безопасности содержит в своем заголовке сигнальное слово "ОСТОРОЖНО" без общего предупреждающего знака.
- Опасность поясняется пиктограммой на полях страницы.
















Технические особенности, требующие внимания со стороны пользователя.

Указания по выполнению операций и перечисления, в которых поочередно описываются действия в определенных ситуациях, обозначены круглым маркером, например:

- Вставить и зафиксировать штекер кабеля сварочного тока.

2.2 Пояснение знаков

Символ	Описание
	Технические особенности, требующие внимания со стороны пользователя.
	Правильно
	Неправильно
	Нажать
	Не нажимать
	Нажать и удерживать
	Повернуть
	Переключить
	Выключить аппарат
	Включите аппарат
ENTER	вход в меню
NAVIGATION	навигация в меню
EXIT	Выйти из меню
4 s 	Представление времени (пример: 4 с подождать / нажать)
	Прерывание изображения меню (есть другие возможности настройки)
	Инструмент не нужен / не использовать
	Инструмент нужен / использовать

2.3 Общее

ОПАСНОСТЬ



Поражение электрическим током!

В сварочных аппаратах используется высокое напряжение, которое в случае контакта может стать причиной опасного для жизни поражения электрическим током и ожога. Даже прикосновение к электрооборудованию под низким напряжением может вызвать шок и привести к несчастному случаю.

- Запрещается прикасаться к каким-либо частям аппарата, находящимся под напряжением!
- Линии подключения и соединительные кабели должны быть безупречны!
- Простого выключения аппарата недостаточно! Подождите 4 минуты, пока не разрядятся конденсаторы!
- Сварочные горелки и электрододержатель должны лежать на изолирующей подкладке!!
- Вскрытие корпуса аппарата допускается уполномоченным квалифицированным персоналом только после извлечения вилки сетевого кабеля из розетки!
- Носить только сухую защитную одежду!
- Подождите 4 минуты, пока не разрядятся конденсаторы!



Электромагнитные поля!

Источник тока может стать причиной возникновения электрических или электромагнитных полей, которые могут нарушить работу электронных установок, таких как компьютеры, устройства с числовым программным управлением, телекоммуникационные линии, сети, линии сигнализации и кардиостимуляторы.

- Соблюдайте руководства по обслуживанию > см. главу 6!
- Сварочные кабели полностью размотать!
- Соответствующим образом экранировать приборы или устройства, чувствительные к излучению!
- Может быть нарушена работа кардиостимуляторов (при необходимости получить консультацию у врача).

ВНИМАНИЕ



Опасность несчастного случая при несоблюдении указаний по технике безопасности!

Несоблюдение указаний по технике безопасности может быть опасно для жизни!

- Внимательно прочесть указания по технике безопасности в данной инструкции!
- Соблюдать указания по предотвращению несчастных случаев и национальные предписания!
- Проинструктировать лиц, находящихся в рабочей зоне, о необходимости соблюдения предписаний!



Действительность документа!

Настоящий документ действителен только в сочетании с инструкцией по эксплуатации используемого продукта!

- Прочитать инструкции по эксплуатации всех компонентов системы и соблюдать приведенные в них указания, в частности правила техники безопасности!



Огнеопасность!

Высокие температуры, разлетающиеся искры, раскаленные детали и горячие шлаки, образующиеся при сварке, могут стать причиной возгорания.

Привести к возгоранию могут и блуждающие сварочные токи!

- Обратит внимание на очаги возгорания в рабочей зоне!
- Не должно быть никаких легковоспламеняющихся предметов, например, спичек или зажигалок.
- Иметь в рабочей зоне соответствующие огнетушители!
- Перед началом сварки тщательно удалить с детали остатки горючих веществ.
- Сваренные детали можно дальше обрабатывать только после их охлаждения. Детали не должны контактировать с воспламеняемыми материалами!
- Подсоединить сварочные кабели надлежащим образом!

 **ВНИМАНИЕ**

Опасность получения травм под действием излучения или нагрева!

Излучение дуги ведет к травмированию кожи и глаз.

При контакте с горячими деталями и искрами могут возникнуть ожоги.

- Используйте щиток или шлем с достаточной степенью защиты (в зависимости от вида применения)!
- Носите сухую защитную одежду (например, сварочный щиток, перчатки и т. д.) согласно требованиям соответствующей страны!
- Лица, не участвующие в производственном процессе, должны быть защищены от излучения и поражения глаз защитными завесами или защитными стенками.



Опасность вследствие использования не по назначению!

При использовании не по назначению аппарат может стать источником опасности для людей, животных и материальных ценностей. Поставщик не несет ответственность за возникший вследствие такого использования ущерб!

- Использовать аппарат только по назначению и только обученному, квалифицированному персоналу!
- Не выполнять неквалифицированные изменения или доработки аппарата!

 **ОСТОРОЖНО**

Шумовая нагрузка!

Шум, превышающий уровень 70 дБА, может привести к длительной потере слуха!

- Носить соответствующие средства для защиты ушей!
- Персонал, находящийся в рабочей зоне, должен носить соответствующие средства для защиты ушей!

ОСТОРОЖНО

Обязанности эксплуатирующей стороны!

При эксплуатации аппарата следует соблюдать национальные директивы и законы!

- Национальная редакция общей директивы (89/391/EWG), а также соответствующие отдельные директивы.
- В частности, директива (89/655/EWG), по минимальным предписаниям для обеспечения безопасности и защиты здоровья рабочих при использовании в процессе работы орудий труда.
- Предписания по безопасности труда и технике безопасности соответствующей страны.
- Установка и эксплуатация аппарата согласно IEC 60974-9.
- Регулярно проверять сознательное выполнение пользователем указаний по технике безопасности.
- Регулярная проверка аппарата согласно IEC 60974-4.



Повреждения при использовании компонентов сторонних производителей!

Гарантия производителя аннулируется при повреждении аппарата в результате использования компонентов сторонних производителей!

- Используйте только компоненты системы и опции (источники тока, сварочные горелки, электрододержатели, дистанционные регуляторы, запасные и быстроизнашивающиеся детали и т. д.) только из нашей программы поставки!
- Подсоединяйте дополнительные компоненты к соответствующему гнезду подключения и закрепляйте их только после выключения сварочного аппарата.



Обученный персонал!

Ввод в эксплуатацию должен выполняться исключительно лицами, обладающими соответствующими знаниями в области обращения с электродуговыми сварочными аппаратами.

2.4 Транспортировка

ОСТОРОЖНО



Повреждения, вызванные неотсоединенными питающими линиями!

При транспортировке неотсоединенные питающие линии (сетевые и управляющие кабели и т. д.) могут стать источником опасности, например, подсоединенные аппараты могут опрокинуться и травмировать персонал!

- Отсоединить питающие линии!

2.4.1 Объем поставки

Комплект поставки перед отправкой тщательно проверяется и запаковывается, однако повреждения при транспортировке исключить нельзя.

Входной контроль

- Проверьте полноту комплекта поставки на основании накладной!

При повреждении упаковки

- Проверьте комплект поставки на наличие повреждений (визуальный контроль)!

При рекламациях

Если комплект поставки поврежден при транспортировке:

- Сразу же свяжитесь с последним экспедитором!
- Сохраните упаковку (для возможного осмотра ее экспедитором или для возврата).

Упаковка при возврате заказа

По возможности используйте оригинальную упаковку и оригинальный материал упаковки. При возникновении вопросов, связанных с упаковкой и гарантией сохранности при транспортировке, свяжитесь со своим поставщиком.

2.4.2 Условия окружающей среды

ОСТОРОЖНО



Повреждения аппарата в результате загрязнения!

Необычно большие количества пыли, кислот, агрессивных газов или веществ могут повредить аппарат.

- Избегать образования большого количества дыма, паров, масляного тумана и пыли от шлифовальных работ!
- Избегать окружающего воздуха, содержащего соли (морского воздуха).

2.4.2.1 Эксплуатация

Диапазон температур окружающего воздуха:

- от -10 °C до +40 °C

Относительная влажность воздуха:

- до 50 % при 40 °C
- до 90 % при 20 °C

2.4.2.2 Транспортировка и хранение

Хранение в закрытых помещениях, диапазон температур окружающего воздуха:

- от -25 °C до +55 °C

Относительная влажность воздуха

- до 90 % при 20 °C

3 Использование по назначению

ВНИМАНИЕ



Опасность вследствие использования не по назначению!

При использовании не по назначению аппарат может стать источником опасности для людей, животных и материальных ценностей. Поставщик не несет ответственность за возникший вследствие такого использования ущерб!

- Использовать аппарат только по назначению и только обученному, квалифицированному персоналу!
- Не выполнять неквалифицированные изменения или доработки аппарата!

Горелки для аппаратов для дуговой сварки TIG

3.1 Сопроводительная документация

3.1.1 Гарантия



Более подробную информацию можно найти в прилагаемой брошюре «Warranty registration», а также на сайте www.ewm-group.com в разделах о гарантии, техническом обслуживании и проверке!

3.1.2 Декларация о соответствии рекомендациям



Указанный аппарат по своей концепции и конструкции соответствует рекомендациям и стандартам ЕС:

- Предписание ЕС для низковольтной техники (2006/95/EWG),
- Предписание ЕС по электромагнитной совместимости (2004/108/EWG),

В случае внесения несанкционированных изменений, выполнения неквалифицированного ремонта, несоблюдения сроков проведения периодических проверок и (или) доработки аппарата, которые официально не одобрены фирмой-изготовителем, настоящая декларация теряет силу.

Оригинал декларации о соответствии прилагается к аппарату.

3.1.3 Сервисная документация (запчасти)

ОПАСНОСТЬ



Ни в коем случае не выполнять неквалифицированный ремонт и модификации!

Во избежание травмирования персонала и повреждения аппарата ремонт или модификация аппарата должны выполняться только квалифицированным, обученным персоналом!

При несанкционированных действиях гарантия теряет силу!

- Ремонт поручать обученным лицам (квалифицированному персоналу)!

Запчасти можно приобрести у дилера в вашем регионе.

4 Описание аппарата — быстрый обзор

4.1 Варианты аппаратов

Исполнение	Функции	Класс мощности
SR	Силиконовый каучук Стандартная горелка для простых сварочных заданий	TIG 17, TIG 26, TIG 300
GD	С газовым охлаждением С децентральным разъемом	TIG 17, TIG 26, TIG 150, TIG 200, TIG 300
HD	Сверхпрочная Высокая нагрузочная способность	TIG 300
GDV	Перекидной газовый вентиль Для регулировки подачи газа	TIG 17, TIG 26
GRIP	GRIP Рукоятка Эргономичная рукоятка для более надежного захвата.	TIG 17, TIG 26, TIG 150, TIG 200
KOMBI	Шланг-пакет Центральный разъем Euro с дополнительным кабелем сварочного тока для переключения полюсов.	TIG 26
F	Гибкая шейка горелки	TIG 200, TIG 300
HFL	Шланг-пакет высокой гибкости	TIG 150, TIG 200
U/D	Панель управления Up/Down Мощность сварки (сварочный ток) во время сварочного процесса можно бесступенчато повышать или понижать.	TIG 150, TIG 200
RETOX	Панель управления RETOX Функции U/D с дополнительной индикацией настроенного сварочного тока или номера выбранного сварочного задания JOB.	TIG 150, TIG 200
EZA	Центральный разъем Euro	TIG 150, TIG 200

SVARMA ru

Эксперты в сварке

Поставляются различные варианты модели горелки ВИГ. В вариантах с режимами нарастания/спада сварочного тока и Retox горелки снабжаются дополнительными органами управления.

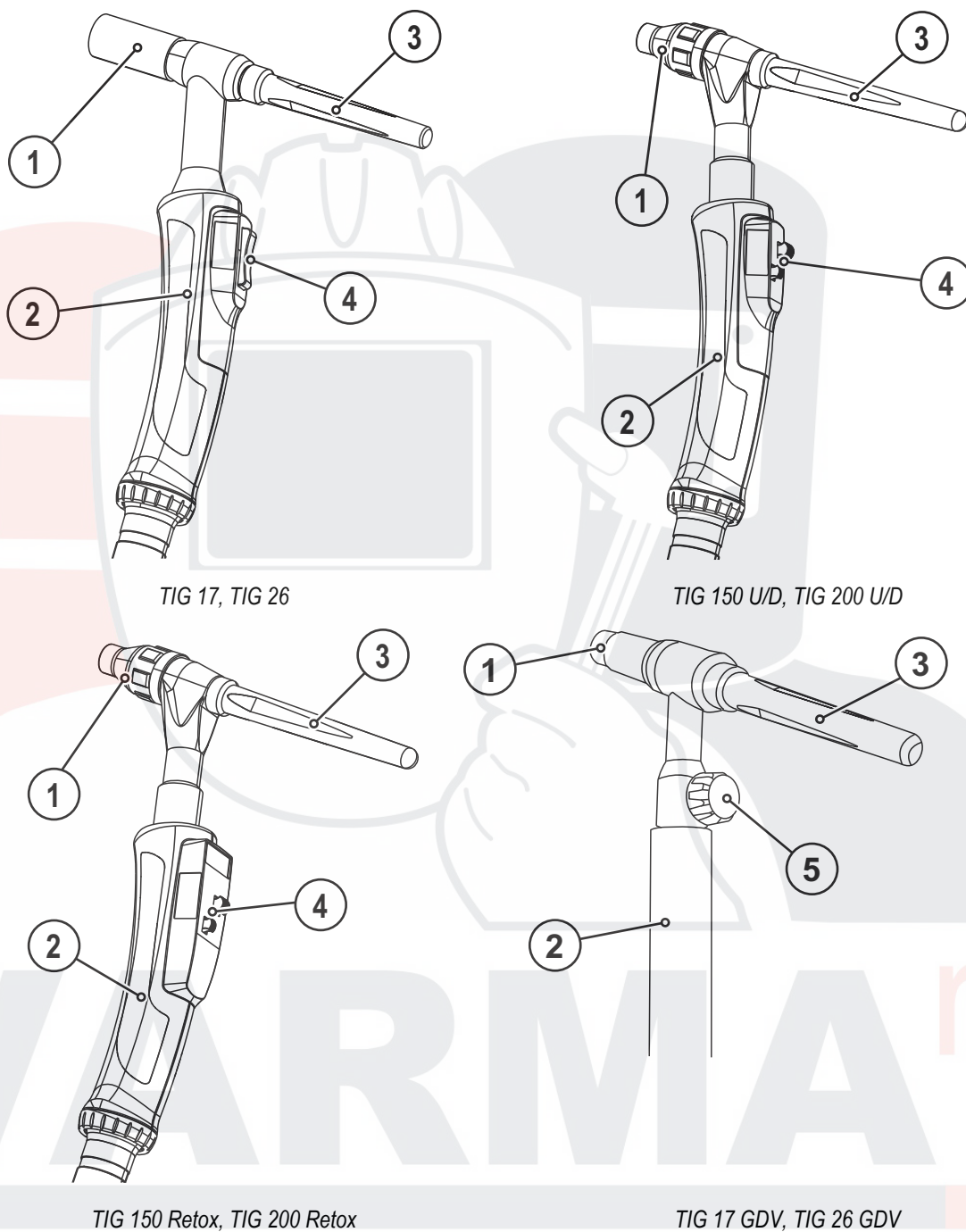


Рисунок 4-1

Поз.	Символ	Описание
1		Газовое сопло
2		Рукоятка
3		Колпачок горелки
4		Элементы управления
5		Перекидной газовый вентиль

4.2 Варианты подключения

4.2.1 Децентральный разъем

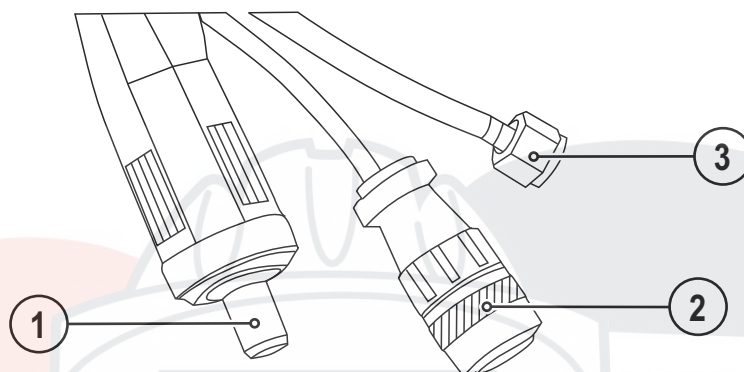


Рисунок 4-2

4.2.2 Децентральный разъем - GDV

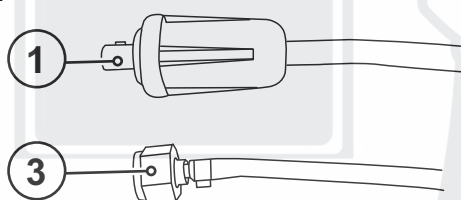


Рисунок 4-3

4.2.3 Центральный разъем Еуро

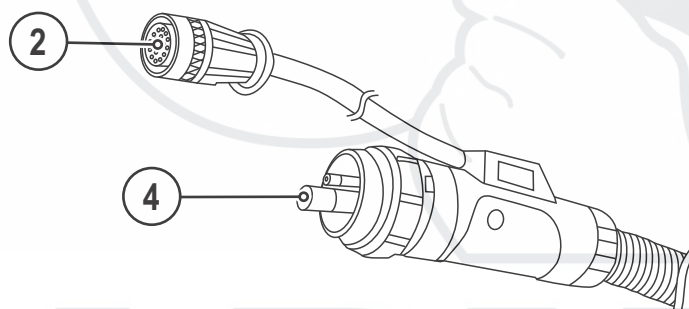


Рисунок 4-4

4.2.4 Подключение – центральный евро-разъем - КОМБИ

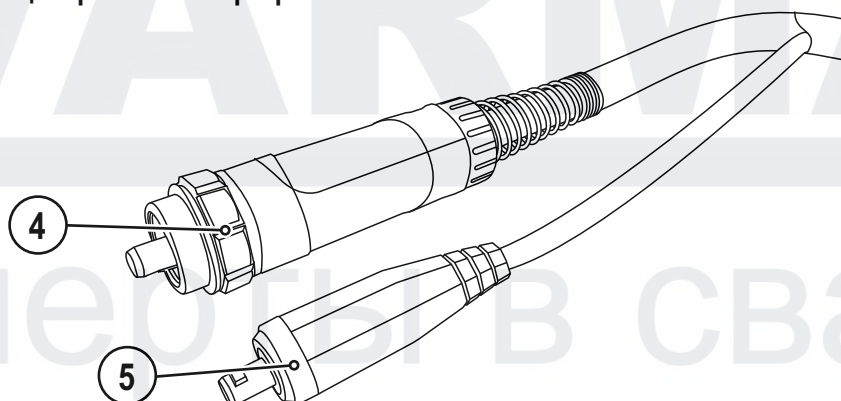



Рисунок 4-5

Поз.	Символ	Описание
1		Подключение сварочного тока децентрализованное
2		Штекер кабеля управления
3		Шланг подачи защитного газа Накидная гайка, G 1/4"
4		Подключение – центральный евро-разъем
5		Штекер выбора полярности, кабель сварочного тока Внутренний кабель сварочного тока к центральному разъему / горелке. • Гнездо подключения сварочного тока "-"



SVARMA ru

Эксперты в сварке

5 Конструкция и функционирование

5.1 Общее

ВНИМАНИЕ



Опасность травмирования в результате поражения электрическим током!

Прикосновение к токоведущим деталям, например, к гнездам сварочного тока, может быть опасно для жизни!

- Соблюдать указания по технике безопасности на первых страницах инструкции по эксплуатации!
- Ввод в эксплуатацию должен выполняться исключительно лицами, обладающими соответствующими знаниями в области обращения с электродуговыми сварочными аппаратами!
- Соединительные или сварочные кабели (например, от держателей электродов, сварочных горелок, кабеля массы, интерфейсов) подключать только при выключенном аппарате!

ОСТОРОЖНО



Опасность ожога от подключения сварочного тока!

Незакрепленные соединения могут вызвать нагрев разъемов и проводки и, при касании, привести к ожогам!

- Необходимо ежедневно проверять соединения и, при необходимости, закреплять поворотом вправо.



Аппарат находится под электрическим током!

Если работа ведется попеременно с применением различных способов сварки и если к сварочному аппарату одновременно подключены сварочная горелка и электрододержатель, то все они будут находиться одновременно под напряжением холостого хода или сварочным напряжением!

- Поэтому перед началом работы и в перерывах сварочные горелки и электрододержатель всегда должны лежать на изолирующей подкладке!

ОСТОРОЖНО



Повреждения в результате неправильного соединения!

В результате неправильного соединения дополнительные компоненты и источник тока могут получить повреждения!

- Подсоединяйте дополнительные компоненты к соответствующему гнезду и закрепляйте их только после выключения сварочного аппарата.
- Более подробные описания см. в инструкции по эксплуатации соответствующего дополнительного компонента!
- После включения источника тока дополнительные компоненты распознаются автоматически.



Обращение с пылезащитным колпачком!

Пылезащитные колпачки защищают гнезда подключения и, следовательно, сам аппарат от загрязнений и повреждений.

- Если к гнезду не подключен никакой дополнительный компонент, на него должен быть надет пылезащитный колпачок.
- При утере или обнаружении дефекта колпачка его следует заменить!



При подключении учитывайте данные документации на другие компоненты системы!

5.2 Оснащение сварочной горелки

5.2.1 TIG 17, 26



Оснащение горелки на примере TIG 17. Процедура аналогична для всех других моделей.

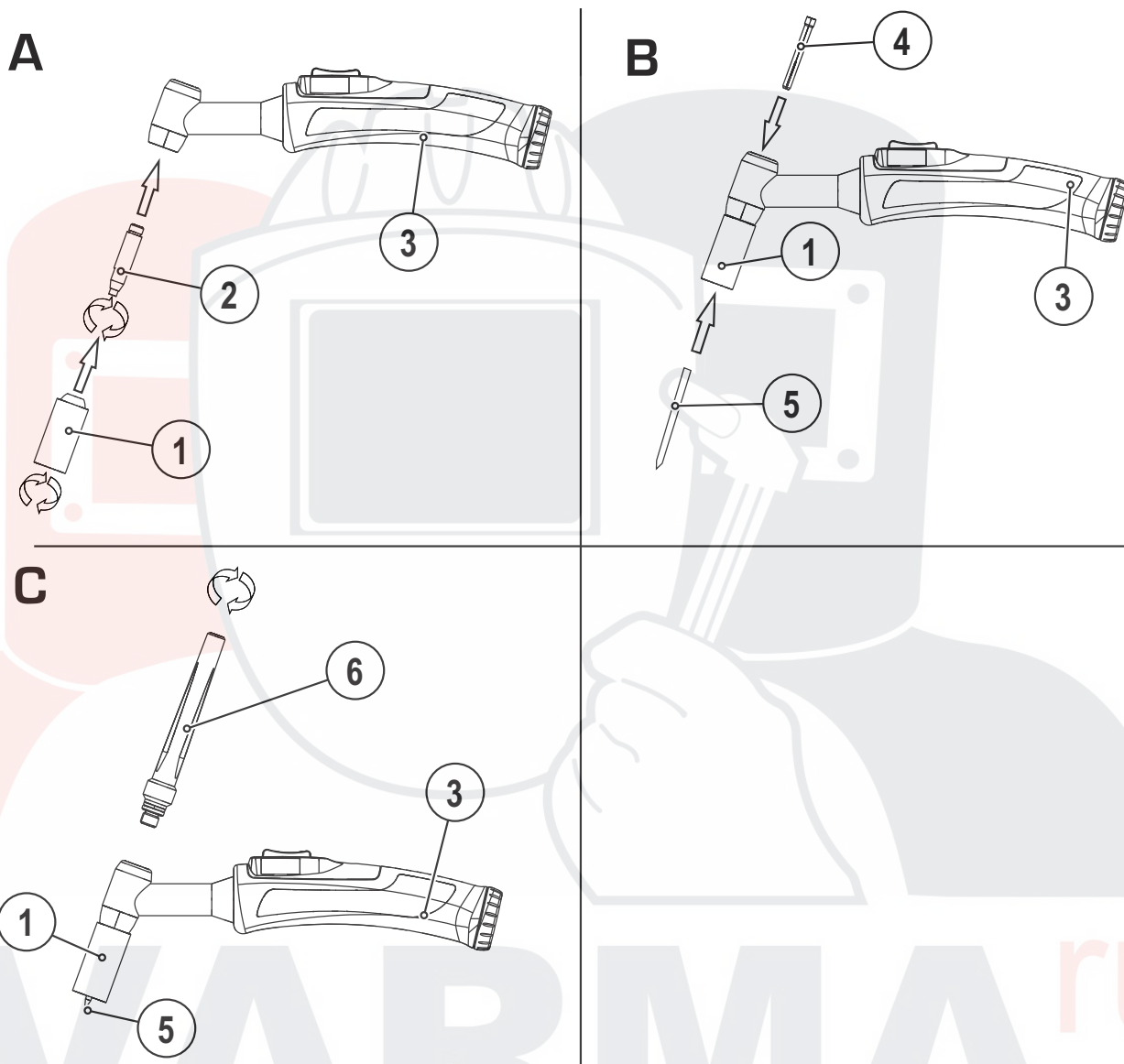


Рисунок 5-1

Поз.	Символ	Описание
1		Газовое сопло
2		Корпус зажимной втулки
3		Рукоятка
4		Зажимная втулка
5		Электрод
6		Колпачок горелки

5.2.2 TIG 150, 200

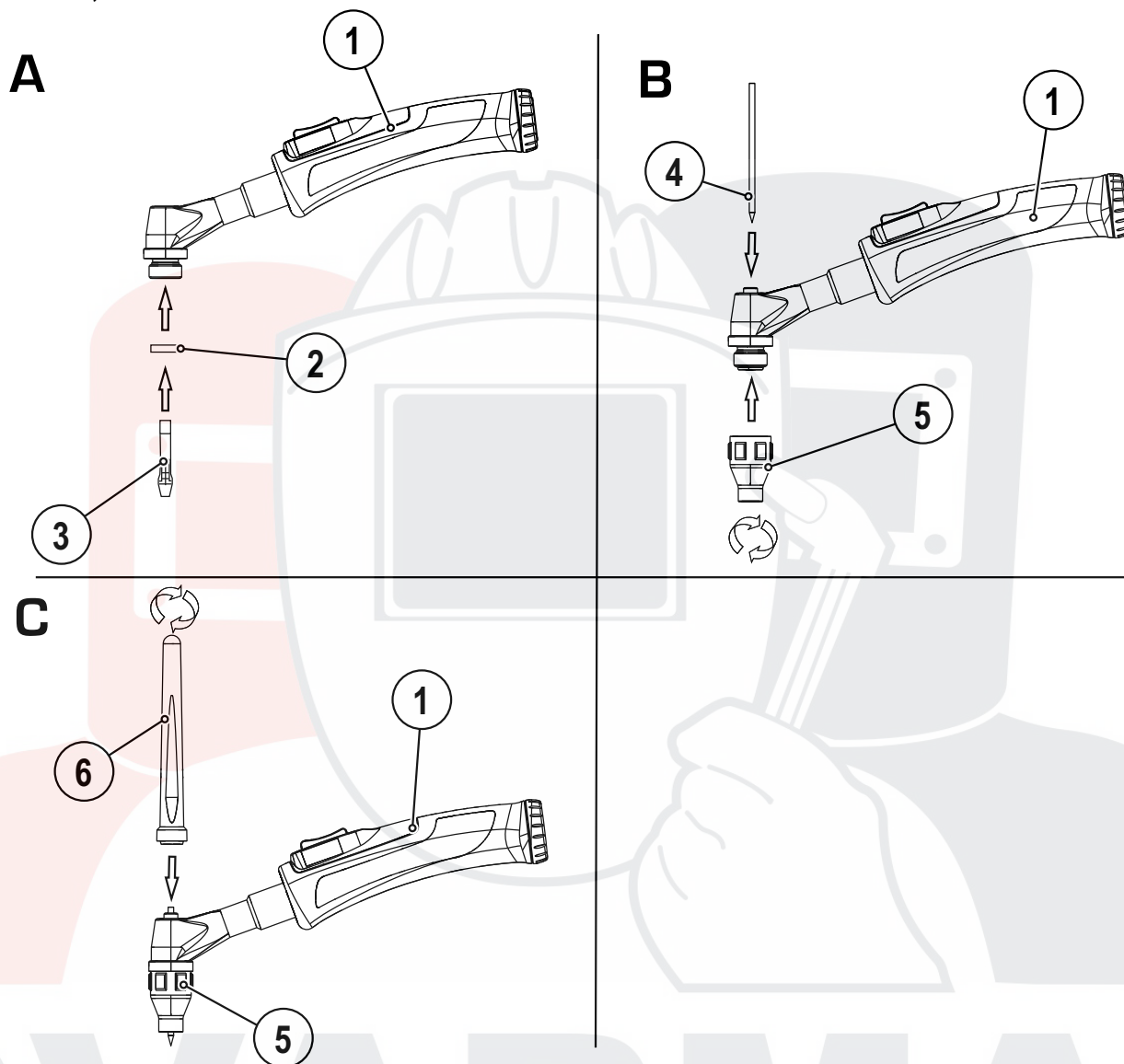


Рисунок 5-2

Поз.	Символ	Описание
1		Рукоятка
2		Изолятор
3		Зажимная втулка
4		Электрод
5		Газовое сопло
6		Колпачок горелки

5.3 Общее

Горелки для сварки TIG соединены с источником тока при помощи пакета шлангов. Через пакет шлангов проходит:

- кабель сварочного тока;
- трубка подачи защитного газа;
- кабель управления.

Сварочная присадка в виде прутков при сварке TIG, как правило, подается вручную. В полностью механизированных аппаратах сварочная присадка в виде проволоки подается отдельным устройством подачи проволоки.

5.4 Горелка ВИГ

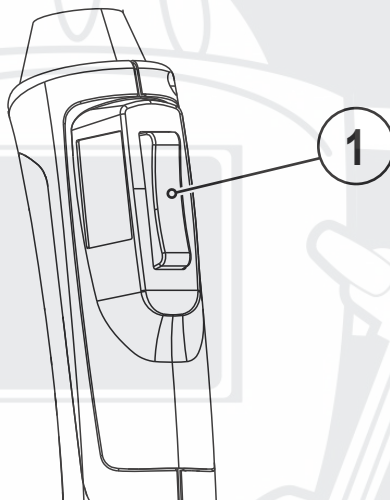


Рисунок 5-3

Поз.	Символ	Описание
1		Кнопка горелки

Горелки для сварки TIG оснащены кнопкой горелки. С помощью кнопки можно:

- включать/выключать подачу сварочного тока;
- в процессе сварки путем короткого нажатия переходить на уменьшенный ток.



Короткое нажатие кнопки горелки для изменения выполняемой функции.

Доступность функции короткого нажатия зависит от установленного режима горелки.

SVARMA ru

Эксперты в сварке

5.5 Горелки GDV для сварки TIG

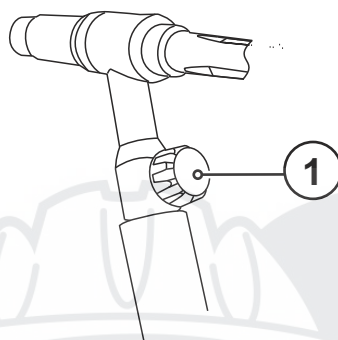
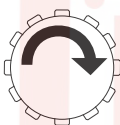
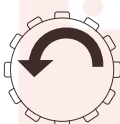



Рисунок 5-4

Поз.	Символ	Описание
1	 	Перекидной газовый вентиль Закрывать подачу газа Открывать подачу газа

 **Герметично привинтить накидную гайку шланга подачи газа к вентилю баллона. Перед каждым процессом сварки следует открывать перекидной вентиль и закрывать его после завершения работы.**

SVARMA ru

Эксперты в сварке

5.6 Горелка для сварки ВИГ с нарастанием/спадом тока

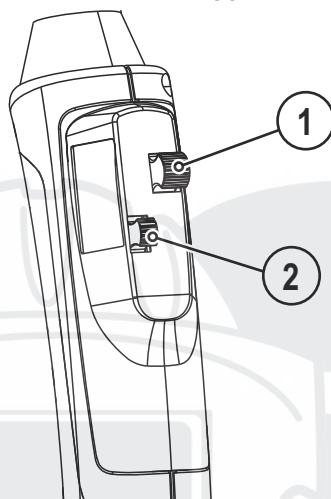
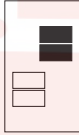
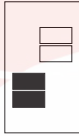


Рисунок 5-5

Поз.	Символ	Описание
1		Кнопка горелки Включение/выключение сварочного тока
2		Кнопка горелки Up/Down - функция

Горелки для сварки TIG с функцией Up/Down оснащены двумя кнопками. С помощью кнопок можно:

- включать/выключать подачу сварочного тока;
- путем короткого нажатия переходить на уменьшенный ток;
- во время сварочного процесса бесступенчато повышать (функция UP) или
- бесступенчато понижать (функция DOWN) сварочный ток.



Короткое нажатие кнопки горелки для изменения выполняемой функции.

Доступность функции короткого нажатия зависит от установленного режима горелки.

ru

Эксперты в сварке

5.7 Горелка ВИГ-Retox

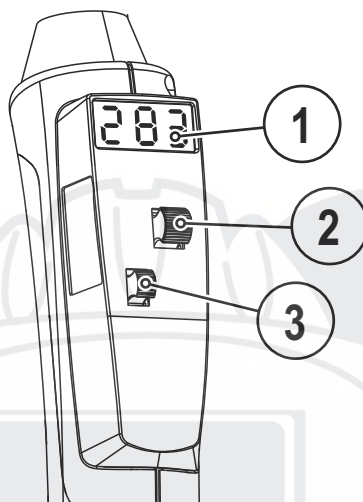


Рисунок 5-6

Поз.	Символ	Описание
1		Индикация
2		Кнопка горелки Включение/выключение сварочного тока
3		Кнопка горелки Up/Down - функция

Горелки Retox возле дисплея имеют два кнопочных переключателя. Функции, присвоенные отдельным органам управления, зависят от типа используемого сварочного аппарата.

В большинстве случаев можно:

- при помощи правой кнопки горелки включать/выключать подачу сварочного тока и путем короткого нажатия переходить на уменьшенный ток;
- при помощи левой кнопки горелки бесступенчато понижать (функция Down) или повышать (функция Up) сварочный ток.

Кроме этих функций при помощи горелок Retox можно также вызывать доступные сварочные задания (JOB) со сварочного аппарата.

На дисплее горелки Retox, в зависимости от настроенной на сварочном аппарате функции, отображается:

- настроенный сварочный ток или
- выбранный номер сварочного задания (JOB).



Короткое нажатие кнопки горелки для изменения выполняемой функции.

Доступность функции короткого нажатия зависит от установленного режима горелки.



Более подробные указания имеются в соответствующей инструкции по эксплуатации источника тока.

6 Техническое обслуживание, уход и утилизация

ОСТОРОЖНО



Электрический ток!

Описываемые далее работы принципиально должны выполняться при выключенном источнике тока!

6.1 Работы по техническому обслуживанию, интервалы

6.1.1 Ежедневные работы по техобслуживанию

- Все разъемы и быстроизнашивающиеся детали вручную проверить на прочность посадки, при необходимости подтянуть.

6.1.2 Ежемесячные работы по техобслуживанию

- Проверка и чистка сварочной горелки. Образование отложений внутри горелки может привести к короткому замыканию, существенному ухудшению результатов сварки и, как следствие, к повреждению горелки!
- Проверить горелку, пакет шлангов и токовые разъемы на наличие внешних повреждений, при необходимости заменить или же выполнить ремонт с привлечением специалистов!
- Проверить правильность посадки винтовых и вставных соединений, а также быстроизнашивающихся деталей, при необходимости подтянуть.

6.2 Работы по техническому обслуживанию

ОСТОРОЖНО



Электрический ток!

Ремонт токопроводящих устройств должен осуществляться только авторизованным персоналом!

- Не снимать горелку с пакета шлангов!
- Ни в коем случае не зажимать корпус горелки в тисках или подобном устройстве, иначе горелка может быть непоправимо сломана!
- Если горелка или пакет шлангов получили повреждения, которые нельзя устранить в рамках ремонтных работ, всю горелку в комплекте необходимо отправить для ремонта на фирму-изготовитель.

SVARMA ru

Эксперты в сварке

6.3 Утилизация изделия



Правильная утилизация!

Аппарат изготовлен из ценных материалов, которые можно превратить в сырье путем вторичной переработки; он также содержит электронные узлы, подлежащие ликвидации.

- **Не выбрасывайте оборудование вместе с бытовыми отходами!**
- **Соблюдайте официальные предписания по утилизации!**



6.3.1 Декларация производителя для конечного пользователя

- Согласно европейским положениям (директива 2002/96/EG Европейского парламента и совета от 27.1.2003) использованные электрические и электронные приборы не должны передаваться на пункты приема несортированных отходов. Они должны собираться по отдельности. Символ мусорного бака на колесах указывает на необходимости раздельного сбора отходов. Такой прибор должен передаваться для утилизации или для повторного использования на предусмотренные для этого пункты раздельного сбора отходов.
- В Германии согласно закону (закон о сбыте, возврате и экологически безвредной утилизации электрических и электронных приборов (ElektroG) от 16.3.2005) устаревший прибор должен быть передан на специальный пункт сбора, отделенный от пункта сбора несортированных отходов. Общественно-правовые организации по утилизации отходов (коммуны) оборудуют для этого пункты сбора, в которых устаревшие приборы бесплатно изымаются из частных хозяйств.
- Информация о возврате или сборе устаревших приборов передается в ответственные органы городского или коммунального управления.
- Фирма EWM принимает участие в разрешенной системе утилизации и вторичного использования и зарегистрирована в реестре устаревших электроприборов (EAR) под номером WEEE DE 57686922.
- Кроме того, на территории Европы возможен возврат аппаратов партнерам фирмы EWM по сбыту.

6.4 Соблюдение требований RoHS

Мы, фирма EWM AG Mündersbach, настоящим подтверждаем, что все поставленным нами Вам изделия, на которые распространяется действие директивы RoHS, соответствуют требованиям RoHS (Директива 2011/65/EU).

SVARMA ru

Эксперты в сварке

7 Устранение неполадок

Все изделия проходят жесткий производственный и выходной контроль. Если, несмотря на это, в работе изделия возникают какие-либо неисправности, проверьте его в соответствии с представленным ниже списком. Если проверка не приведет к восстановлению работоспособности изделия, необходимо сообщить об этом уполномоченному дилеру.

7.1 Контрольный список по устранению неисправностей



Основным условием безупречной работы является применение оборудования аппарата, подходящего к используемому материалу и газу!

Экспликация	Символ	Описание
	✓	Ошибка / Причина
	✗	Устранение неисправностей

Перегрев сварочной горелки

- ✓ Ослабленные соединения для подачи сварочного тока
 - ✗ Затянуть соединения, ведущие к источнику тока, со стороны горелки и/или к заготовке
 - ✗ Надежно привинтить токовый наконечник
- ✓ Перегрузка
 - ✗ Проверить и откорректировать настройку сварочного тока
 - ✗ Использовать более мощную сварочную горелку

Нарушение работы элементов управления сварочной горелкой

- ✓ Проблемы с соединением
 - ✗ Подсоединить кабели управления или проверить правильность прокладки.

Неспокойная дуга

- ✓ Включения материала в вольфрамовом электроде из-за контакта с присадочным материалом или заготовкой
 - ✗ Подшлифовать или заменить вольфрамовый электрод
- ✓ Несовместимые настройки параметров
 - ✗ Проверить настройки, при необходимости исправить
- ✓ Пары металла на газовом сопле
 - ✗ Почистить или заменить газовое сопло

Порообразование

- ✓ Непополненная газовая среда или вообще ее отсутствие
 - ✗ Проверить настройку расхода защитного газа и при необходимости заменить баллон защитного газа
 - ✗ Закрывать место сварки защитными стенками (сквозняк влияет на результаты сварки)
- ✓ неподходящее или изношенное оборудование сварочной горелки
 - ✗ Проверить размер газового сопла и при необходимости заменить
- ✓ Конденсат (водород) в газовом шланге
 - ✗ Продуть пакет шлангов газом или заменить

8 Технические характеристики



Данные производительности и гарантия действительны только при использовании оригинальных запчастей и изнашивающихся деталей!

Тип	TIG 17	TIG 26	TIG 150	TIG 200
Полярность электрода при постоянном токе	как правило, отрицательная			
Способ подачи	вручную			
Измерение напряжения	113 В (пиковое значение)			
Макс. напряжение зажигания сварочной дуги и стабилизации	12 кВ			
Напряжение включения кнопки	0,02 – 42 В			
Ток включения кнопки	0,01 – 100 мА			
Мощность включения кнопки	макс. 1 Вт (активная нагрузка)			
Виды электродов	обычные вольфрамовые электроды			
Температура окружающей среды	от -10 °С до +40 °С			
Класс защиты разъемов машины (EN 60529)	IP3X	IP2X	IP3X	IP3X
Защитный газ	Защитный газ DIN EN 439			
Расход газа	10-20 л/мин.		4-12 л/мин.	10-20 л/мин.
Максимальный сварочный ток при 35 % ПВ (постоянный/переменный ток)	140 А/100 А	180 А/130 А	150 А/105 А с длинным газовым рассекателем	200 А/140 А
Пакет шлангов	4 или 8 м			
Вольфрамовые электроды	0,5 – 2,4 мм	0,5 – 4,0 мм	1,0 – 2,4 мм	1,6 – 3,2 мм
Разъем	Центральный разъем Euro/децентраальный разъем			
Изготовлено согласно стандарту	DIN EN 60974-7			

SVARMA ru

Эксперты в сварке

9 Быстроизнашивающиеся детали

ОСТОРОЖНО



Повреждения при использовании компонентов сторонних производителей!

Гарантия производителя аннулируется при повреждении аппарата в результате использования компонентов сторонних производителей!

- Используйте только компоненты системы и опции (источники тока, сварочные горелки, электрододержатели, дистанционные регуляторы, запасные и быстроизнашивающиеся детали и т. д.) только из нашей программы поставки!
- Подсоединяйте дополнительные компоненты к соответствующему гнезду подключения и закрепляйте их только после выключения сварочного аппарата.

9.1 TIG 17



На рисунке представлено примерное изображение сварочной горелки. В зависимости от исполнения горелки возможны отклонения.

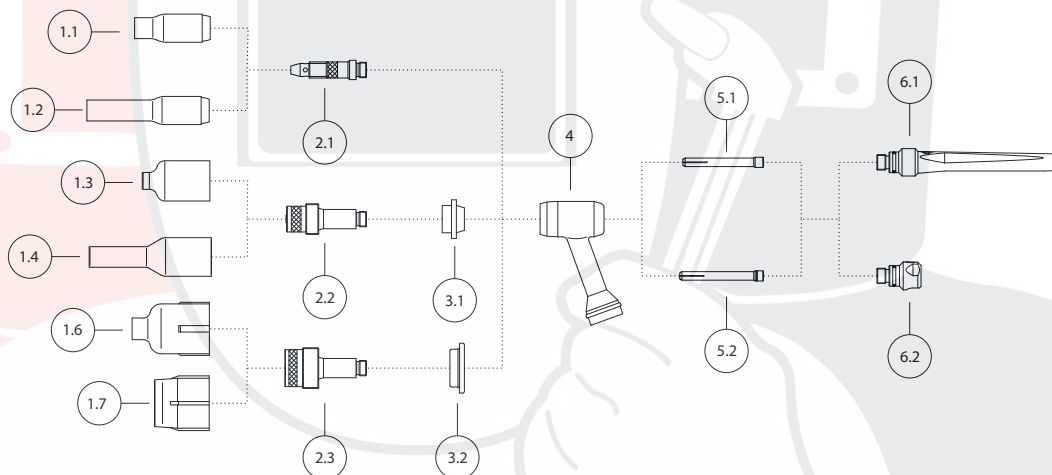


Рисунок 9-1

Поз.	Обозначение	Размер	Диаметр электрода, мм	Диаметр сопла, мм	Длина, мм	Материал	шт. в уп.	Артикулный номер
1.1	Газовое сопло	4	-	6.5	47	Керамика	10	094-001316-00000
1.1	Газовое сопло	5	-	8	47	Керамика	10	094-000926-00000
1.1	Газовое сопло	6	-	9.5	47	Керамика	10	094-001317-00000
1.1	Газовое сопло	7	-	11	47	Керамика	10	094-000927-00000
1.1	Газовое сопло	8	-	12.5	47	Керамика	10	094-000929-00000
1.1	Газовое сопло	10	-	16	47	Керамика	10	094-001318-00000
1.1	Газовое сопло	12	-	19.5	50	Керамика	10	094-001319-00000
1.2	Газовое сопло	5	-	8	76	Керамика	10	094-012691-00000
1.2	Газовое сопло	6	-	9.5	76	Керамика	10	094-012692-00000
1.2	Газовое сопло	7	-	11	76	Керамика	10	094-012693-00000
1.3	Газовое сопло для газовой линзы	4	-	6.5	42	Керамика	10	094-001320-00000
1.3	Газовое сопло для газовой линзы	5	-	8	42	Керамика	10	094-001321-00000
1.3	Газовое сопло для газовой линзы	6	-	9.5	42	Керамика	10	094-001322-00000

Поз.	Обозначение	Размер	Диаметр электрода, мм	Диаметр сопла, мм	Длина, мм	Материал	шт. в уп.	Артикульный номер
1.3	Газовое сопло для газовой линзы	7	-	11	42	Керамика	10	094-001195-00000
1.3	Газовое сопло для газовой линзы	8	-	12.5	42	Керамика	10	094-001196-00000
1.3	Газовое сопло для газовой линзы	12	-	19.5	42	Керамика	10	094-001323-00000
1.4	Газовое сопло для газовой линзы	5	-	8	76	Керамика	10	094-011135-00000
1.4	Газовое сопло для газовой линзы	6	-	9.5	76	Керамика	10	094-011136-00000
1.4	Газовое сопло для газовой линзы	7	-	11	76	Керамика	10	094-012694-00000
1.6	Газовое сопло для газовой линзы, JUMBO	6	-	9.5	48	Керамика	10	094-011642-00000
1.6	Газовое сопло для газовой линзы, JUMBO	8	-	12.5	48	Керамика	10	094-011643-00000
1.6	Газовое сопло для газовой линзы, JUMBO	10	-	16	48	Керамика	10	094-011644-00000
1.6	Газовое сопло для газовой линзы, JUMBO	12	-	19.5	48	Керамика	10	094-003136-00000
1.7	Газовое сопло для газовой линзы, JUMBO	12	-	24	34	Керамика	10	094-012686-00000
2.1	Корпус зажимной цанги	-	1.6	-	-	Медь	10	094-000936-00000
2.1	Корпус зажимной цанги	-	2 - 2.4	-	-	Медь	10	094-000937-00000
2.1	Корпус зажимной цанги	-	3.2	-	-	Медь	10	094-000940-00000
2.1	Корпус зажимной цанги	-	4	-	-	Медь	10	094-001315-00000
2.2	Корпус зажимной цанги с газовой линзой	-	1.6	-	-	Латунь	10	094-001325-00000
2.2	Корпус зажимной цанги с газовой линзой	-	2 - 2.4	-	-	Латунь	10	094-001192-00000
2.2	Корпус зажимной цанги с газовой линзой	-	3.2	-	-	Латунь	10	094-001193-00000
2.2	Корпус зажимной цанги с газовой линзой	-	4	-	-	Латунь	10	094-001326-00000
2.3	Корпус зажимной цанги с газовой линзой, JUMBO	-	1.6	-	-	Латунь	5	094-003137-00010
2.3	Корпус зажимной цанги с газовой линзой, JUMBO	-	2.4	-	-	Латунь	5	094-003137-00000
2.3	Корпус зажимной цанги с газовой линзой, JUMBO	-	3.2	-	-	Латунь	5	094-000000-00000
2.3	Корпус зажимной цанги с газовой линзой, JUMBO	-	4	-	-	Латунь	5	094-011641-00000
3.1	Адаптер	XL	-	-	-	Тефлон	10	094-001194-00000
3.2	Адаптер, JUMBO	XXL	-	-	-	Тефлон	5	094-003138-00000
4	Изолятор	стандартный	-	-	-	Тефлон	10	094-001307-00000
5.1	Зажимная цанга	-	4	-	50	Медь	10	094-001312-00000
5.1	Зажимная цанга	-	1.6	-	50	Медь	10	094-000931-00000

Поз.	Обозначение	Размер	Диаметр электрода, мм	Диаметр сопла, мм	Длина, мм	Материал	шт. в уп.	Артикульный номер
5.1	Зажимная цапга	-	2.4	-	50	Медь	10	094-000932-00000
5.1	Зажимная цапга	-	3.2	-	50	Медь	10	094-000935-00000
5.2	Зажимная цапга	-	1.6	-	52	-	10	094-003402-00000
5.2	Зажимная цапга	-	2.4	-	52	-	10	094-003241-00000
5.2	Зажимная цапга	-	3.2	-	52	-	10	094-003242-00000
5.2	Зажимная цапга	-	4	-	52	-	10	094-008583-00000
6.1	Крышка горелки	длинная	-	-	-	Пластик	10	094-001114-00000
6.2	Крышка горелки	короткая	-	-	-	Пластик	10	094-001120-00000



SVARMA ru

Эксперты в сварке

9.2 TIG 26



На рисунке представлено примерное изображение сварочной горелки. В зависимости от исполнения горелки возможны отклонения.

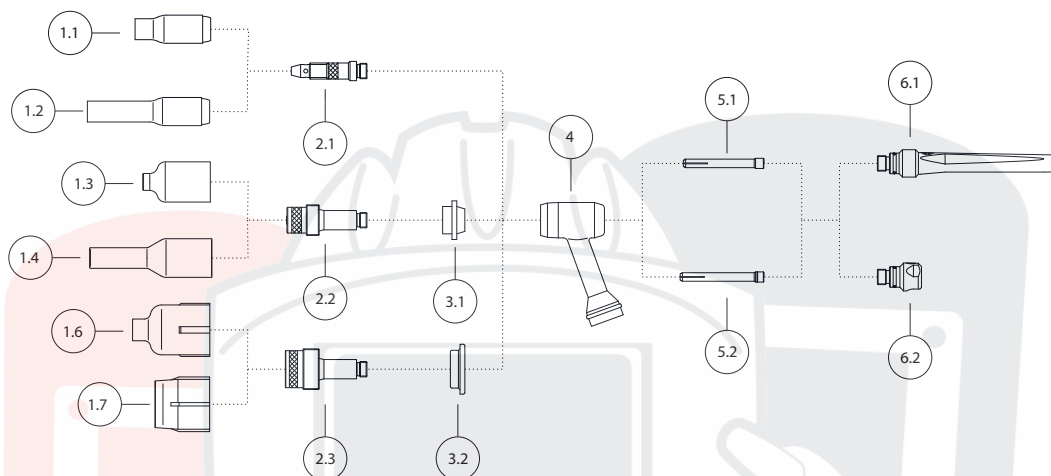
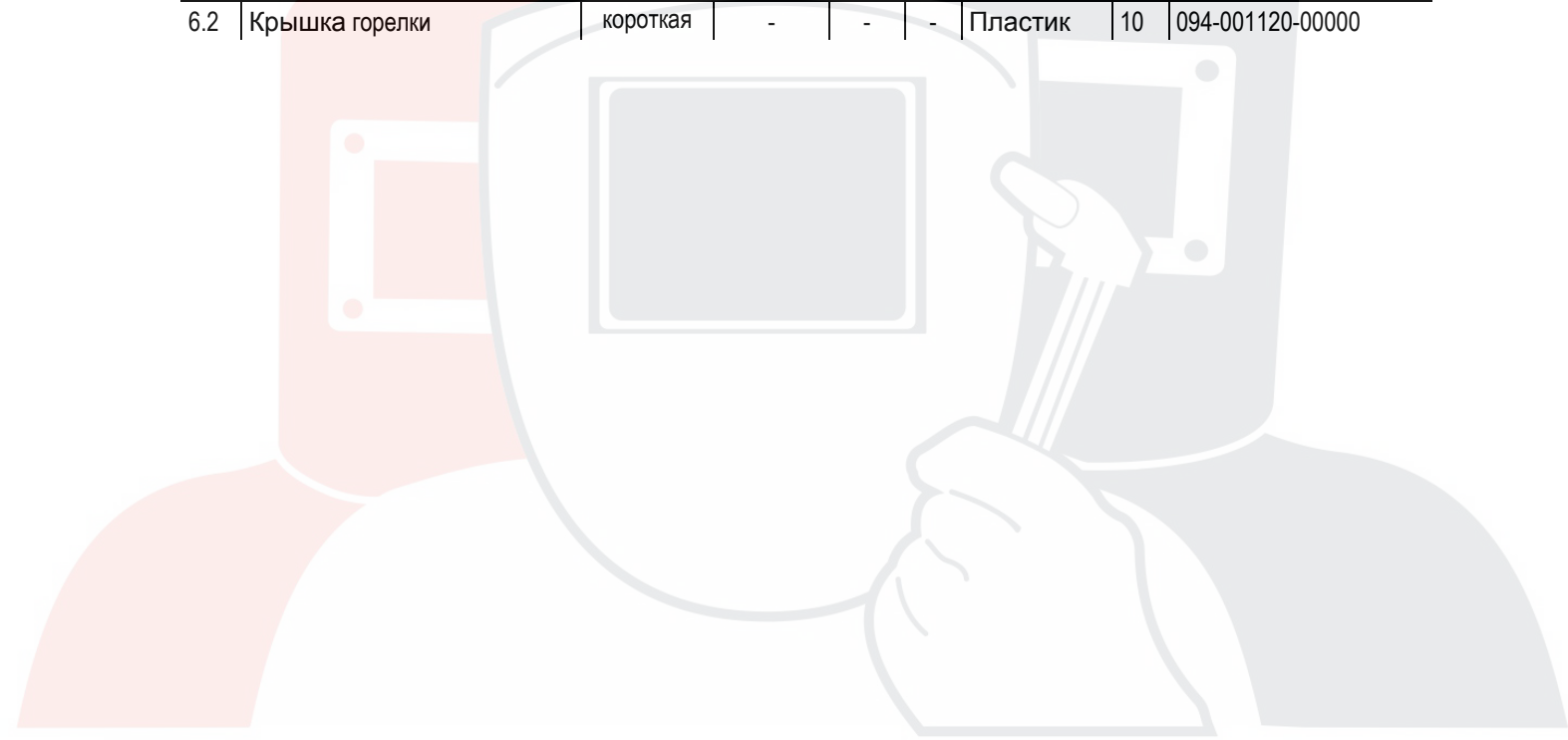


Рисунок 9-2

Поз.	Обозначение	Размер	Диаметр электрода, мм	Диаметр сопла, мм	Длина, мм	Материал	шт. в уп.	Артикульный номер
1.1	Газовое сопло	4	-	6.5	47	Керамика	10	094-001316-00000
1.1	Газовое сопло	5	-	8	47	Керамика	10	094-000926-00000
1.1	Газовое сопло	6	-	9.5	47	Керамика	10	094-001317-00000
1.1	Газовое сопло	7	-	11	47	Керамика	10	094-000927-00000
1.1	Газовое сопло	8	-	12.5	47	Керамика	10	094-000929-00000
1.1	Газовое сопло	10	-	16	47	Керамика	10	094-001318-00000
1.1	Газовое сопло	12	-	19.5	50	Керамика	10	094-001319-00000
1.2	Газовое сопло	5	-	8	76	Керамика	10	094-012691-00000
1.2	Газовое сопло	6	-	9.5	76	Керамика	10	094-012692-00000
1.2	Газовое сопло	7	-	11	76	Керамика	10	094-012693-00000
1.3	Газовое сопло для газовой линзы	4	-	6.5	42	Керамика	10	094-001320-00000
1.3	Газовое сопло для газовой линзы	5	-	8	42	Керамика	10	094-001321-00000
1.3	Газовое сопло для газовой линзы	6	-	9.5	42	Керамика	10	094-001322-00000
1.3	Газовое сопло для газовой линзы	7	-	11	42	Керамика	10	094-001195-00000
1.3	Газовое сопло для газовой линзы	8	-	12.5	42	Керамика	10	094-001196-00000
1.3	Газовое сопло для газовой линзы	12	-	19.5	42	Керамика	10	094-001323-00000
1.4	Газовое сопло для газовой линзы	5	-	8	76	Керамика	10	094-011135-00000
1.4	Газовое сопло для газовой линзы	6	-	9.5	76	Керамика	10	094-011136-00000
1.4	Газовое сопло для газовой линзы	7	-	11	76	Керамика	10	094-012694-00000

Поз.	Обозначение	Размер	Диаметр электрода, мм	Диаметр сопла, мм	Длина, мм	Материал	шт. в уп.	Артикульный номер
1.6	Газовое сопло для газовой линзы, JUMBO	6	-	9.5	48	Керамика	10	094-011642-00000
1.6	Газовое сопло для газовой линзы, JUMBO	8	-	12.5	48	Керамика	10	094-011643-00000
1.6	Газовое сопло для газовой линзы, JUMBO	10	-	16	48	Керамика	10	094-011644-00000
1.6	Газовое сопло для газовой линзы, JUMBO	12	-	19.5	48	Керамика	10	094-003136-00000
1.7	Газовое сопло для газовой линзы, JUMBO	12	-	24	34	Керамика	10	094-012686-00000
2.1	Корпус зажимной цанги	-	0.5 - 1.2	-	-	Медь	10	094-001314-00000
2.1	Корпус зажимной цанги	-	1.6	-	-	Медь	10	094-000936-00000
2.1	Корпус зажимной цанги	-	2 - 2.4	-	-	Медь	10	094-000937-00000
2.1	Корпус зажимной цанги	-	3.2	-	-	Медь	10	094-000940-00000
2.1	Корпус зажимной цанги	-	4	-	-	Медь	10	094-001315-00000
2.2	Корпус зажимной цанги с газовой линзой	-	0.5 - 1.2	-	-	Латунь	10	094-001324-00000
2.2	Корпус зажимной цанги с газовой линзой	-	1.6	-	-	Латунь	10	094-001325-00000
2.2	Корпус зажимной цанги с газовой линзой	-	2 - 2.4	-	-	Латунь	10	094-001192-00000
2.2	Корпус зажимной цанги с газовой линзой	-	3.2	-	-	Латунь	10	094-001193-00000
2.2	Корпус зажимной цанги с газовой линзой	-	4	-	-	Латунь	10	094-001326-00000
2.3	Корпус зажимной цанги с газовой линзой, JUMBO	-	1.6	-	-	Латунь	5	094-003137-00010
2.3	Корпус зажимной цанги с газовой линзой, JUMBO	-	2.4	-	-	Латунь	5	094-003137-00000
2.3	Корпус зажимной цанги с газовой линзой, JUMBO	-	3.2	-	-	Латунь	5	094-000000-00000
2.3	Корпус зажимной цанги с газовой линзой, JUMBO	-	4	-	-	Латунь	5	094-011641-00000
3.1	Адаптер	XL	-	-	-	Тефлон	10	094-001194-00000
3.2	Адаптер, JUMBO	XXL	-	-	-	Тефлон	5	094-003138-00000
4	Изолятор	стандартный	-	-	-	Тефлон	10	094-001307-00000
5.1	Зажимная цанга	-	1.2	-	50	Медь	10	094-001310-00000
5.1	Зажимная цанга	-	2	-	50	Медь	10	094-001311-00000
5.1	Зажимная цанга	-	4	-	50	Медь	10	094-001312-00000
5.1	Зажимная цанга	-	0.5	-	50	Медь	10	094-001308-00000
5.1	Зажимная цанга	-	1	-	50	Медь	10	094-001309-00000
5.1	Зажимная цанга	-	1.6	-	50	Медь	10	094-000931-00000
5.1	Зажимная цанга	-	2.4	-	50	Медь	10	094-000932-00000
5.1	Зажимная цанга	-	3.2	-	50	Медь	10	094-000935-00000
5.2	Зажимная цанга	-	1.6	-	52	-	10	094-003402-00000

Поз.	Обозначение	Размер	Диаметр электрода, мм	Диаметр сопла, мм	Длина, мм	Материал	шт. в уп.	Артикульный номер
5.2	Зажимная цапга	-	2.4	-	52	-	10	094-003241-00000
5.2	Зажимная цапга	-	3.2	-	52	-	10	094-003242-00000
5.2	Зажимная цапга	-	4	-	52	-	10	094-008583-00000
6.1	Крышка горелки	длинная	-	-	-	Пластик	10	094-001114-00000
6.2	Крышка горелки	короткая	-	-	-	Пластик	10	094-001120-00000



SVARMA ru

Эксперты в сварке

9.3 TIG 150



На рисунке представлено примерное изображение сварочной горелки. В зависимости от исполнения горелки возможны отклонения.

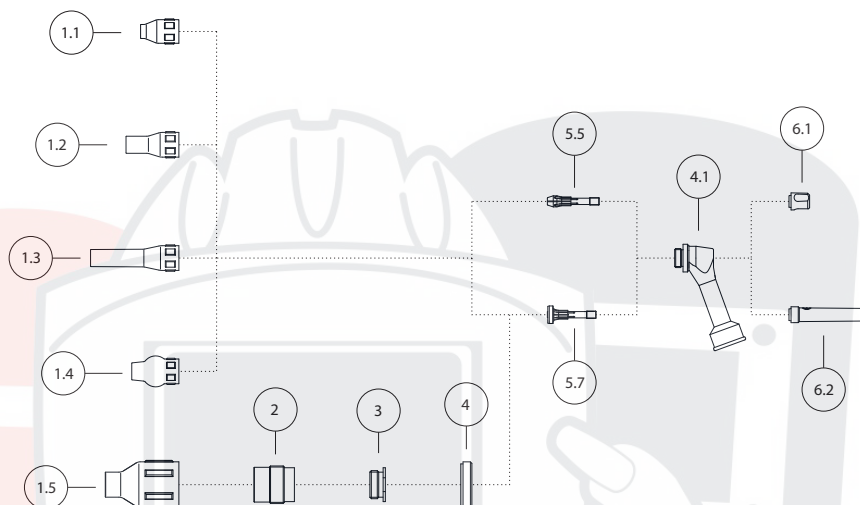


Рисунок 9-3

Поз.	Обозначение	Размер	Диаметр электрода, мм	Диаметр сопла, мм	Длина, мм	Материал	шт. в уп.	Артикульный номер
1.1	Газовое сопло	4	-	6.5	26	Керамика	10	094-012672-00000
1.1	Газовое сопло	6	-	8	26	Керамика	10	094-012405-00000
1.1	Газовое сопло	8	-	10	26	Керамика	10	094-011756-00000
1.1	Газовое сопло	10	-	11.5	26	Керамика	10	094-011980-00000
1.2	Газовое сопло	6	-	6.5	36	Керамика	10	094-012673-00000
1.2	Газовое сопло	7	-	8	36	Керамика	10	094-012674-00000
1.2	Газовое сопло	8	-	10	36	Керамика	10	094-011982-00000
1.2	Газовое сопло	10	-	11.5	36	Керамика	10	094-011757-00000
1.3	Газовое сопло	-	-	6.5	60	Керамика	10	094-015451-00000
1.3	Газовое сопло	-	-	8	60	Керамика	10	398-000191-00000
1.4	Газовое сопло, шарообразное	-	-	6.5	32	Керамика	10	094-019610-00000
1.4	Газовое сопло, шарообразное	-	-	8	32	Керамика	10	394-000156-00000
1.4	Газовое сопло, шарообразное	-	-	9.5	32	Керамика	10	394-000155-00000
1.4	Газовое сопло, шарообразное	-	-	11	32	Керамика	10	094-019609-00000
1.5	Газовое сопло для газового диффузора, JUMBO	12	-	12.5	50	Керамика	10	094-009663-00000
1.5	Газовое сопло для газового диффузора, JUMBO	16	-	16	50	Керамика	10	094-009664-00000
1.5	Газовое сопло для газового диффузора, JUMBO	20	-	19.5	50	Керамика	10	094-009665-00000
2	Газовый диффузор, JUMBO	-	1.6	-	-	Латунь	1	094-009658-00000
2	Газовый диффузор, JUMBO	-	2.4	-	-	Латунь	1	094-009659-00000
2	Газовый диффузор, JUMBO	-	3.2	-	-	Латунь	1	094-009660-00000
3	Переходное кольцо, JUMBO	XL	-	-	-	Латунь	10	094-011758-00000
4	Изолятор, JUMBO	XL	-	-	-	Тефлон	1	094-011760-00000
4.1	Изолятор	стандартный	-	-	-	Тефлон	10	094-011979-00000

Поз.	Обозначение	Размер	Диаметр электрода, мм	Диаметр сопла, мм	Длина, мм	Материал	шт. в уп.	Артикульный номер
5.5	Электрододержатель	-	1.6	-	35	Латунь	5	094-012406-00000
5.5	Электрододержатель	-	2.4	-	35	Латунь	5	094-011755-00000
5.5	Электрододержатель	-	3.2	-	35	Латунь	5	094-012667-00000
5.7	Газовый диффузор	-	1.6	-	33	Латунь	5	094-012669-00000
5.7	Газовый диффузор	-	2.4	-	33	Латунь	5	094-011984-00000
5.7	Газовый диффузор	-	3.2	-	33	Латунь	5	094-012671-00000
6.1	Крышка горелки	короткая	-	-	-	Пластик	5	094-011752-00000
6.2	Крышка горелки	средняя	-	-	-	Пластик	5	094-011753-00000



SVARMA ru

Эксперты в сварке

9.4 TIG 200



На рисунке представлено примерное изображение сварочной горелки. В зависимости от исполнения горелки возможны отклонения.

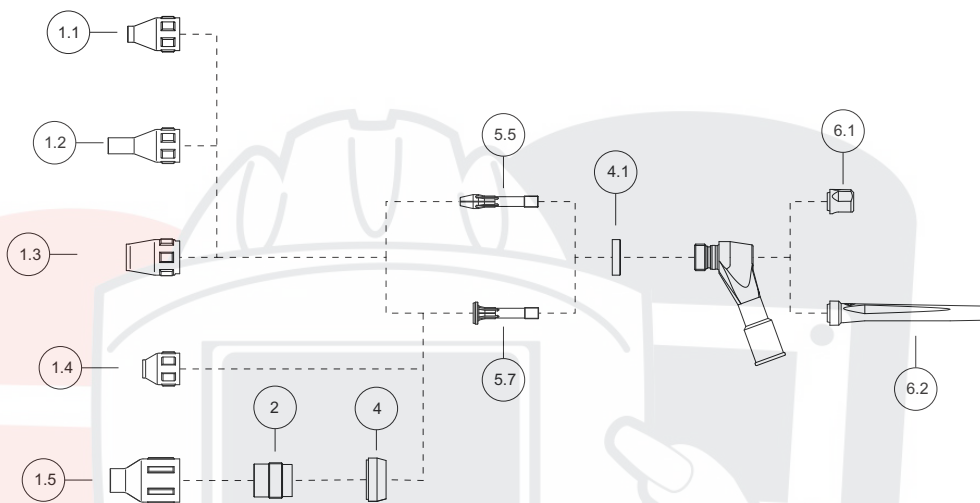


Рисунок 9-4

Поз.	Обозначение	Размер	Диаметр электрода,	Диаметр сопла, мм	Длина, мм	Материал	шт. в уп.	Артикулный номер
1.1	Газовое сопло	5	-	7.5	37	Керамика	10	094-009646-00000
1.1	Газовое сопло	6	-	10	37	Керамика	10	094-009647-00000
1.1	Газовое сопло	8	-	13	37	Керамика	10	094-009648-00000
1.1	Газовое сопло	10	-	15	37	Керамика	10	094-009649-00000
1.2	Газовое сопло	5	-	7.5	52	Керамика	10	094-009650-00000
1.2	Газовое сопло	6	-	10	52	Керамика	10	094-009651-00000
1.2	Газовое сопло	8	-	13	52	Керамика	10	094-009653-00000
1.2	Газовое сопло	10	-	15	52	Керамика	10	094-009654-00000
1.3	Газовое сопло, усиленное	8	-	13	38.4	Керамика	10	094-011997-00000
1.3	Газовое сопло, усиленное	12	-	15	38.4	Керамика	10	094-011998-00000
1.4	Газовое сопло для газового диффузора	4	-	10	26	Керамика	10	094-009655-00000
1.4	Газовое сопло для газового диффузора	6	-	13	26	Керамика	10	094-009656-00000
1.5	Газовое сопло для газового диффузора, JUMBO	12	-	12.5	50	Керамика	10	094-009663-00000
1.5	Газовое сопло для газового диффузора, JUMBO	16	-	16	50	Керамика	10	094-009664-00000
1.5	Газовое сопло для газового диффузора, JUMBO	20	-	19.5	50	Керамика	10	094-009665-00000
2	Газовый диффузор, JUMBO	-	1.6	-	-	Латунь	1	094-009658-00000
2	Газовый диффузор, JUMBO	-	2.4	-	-	Латунь	1	094-009659-00000
2	Газовый диффузор, JUMBO	-	3.2	-	-	Латунь	1	094-009660-00000
2	Газовый диффузор, JUMBO	-	4	-	-	Латунь	1	094-009661-00000
4	Изолятор, JUMBO	XL	-	-	-	Тефлон	1	094-009657-00000
4.1	Изолятор	стандартный	-	-	-	Тефлон	10	094-011759-00000
5.5	Электрододержатель	-	1.6	-	56	Латунь	5	094-009634-00000

Поз.	Обозначение	Размер	Диаметр электрода,	Диаметр сопла, мм	Длина, мм	Материал	шт. в уп.	Артикульный номер
5.5	Электрододержатель	-	2.4	-	56	Латунь	5	094-009636-00000
5.5	Электрододержатель	-	3.2	-	56	Латунь	5	094-009637-00000
5.5	Электрододержатель	-	4	-	56	Латунь	5	094-009638-00000
5.7	Газовый диффузор	-	1.6	-	47	Латунь	2	094-009640-00000
5.7	Газовый диффузор	-	2.4	-	47	Латунь	2	094-009642-00000
5.7	Газовый диффузор	-	3.2	-	47	Латунь	2	094-009643-00000
5.7	Газовый диффузор	-	4	-	47	Латунь	2	094-009644-00000
6.1	Крышка горелки	короткая	-	-	-	Пластик	5	094-010723-00000
6.2	Крышка горелки	длинная	-	-	-	Пластик	5	094-010601-00000



SVARMA ru

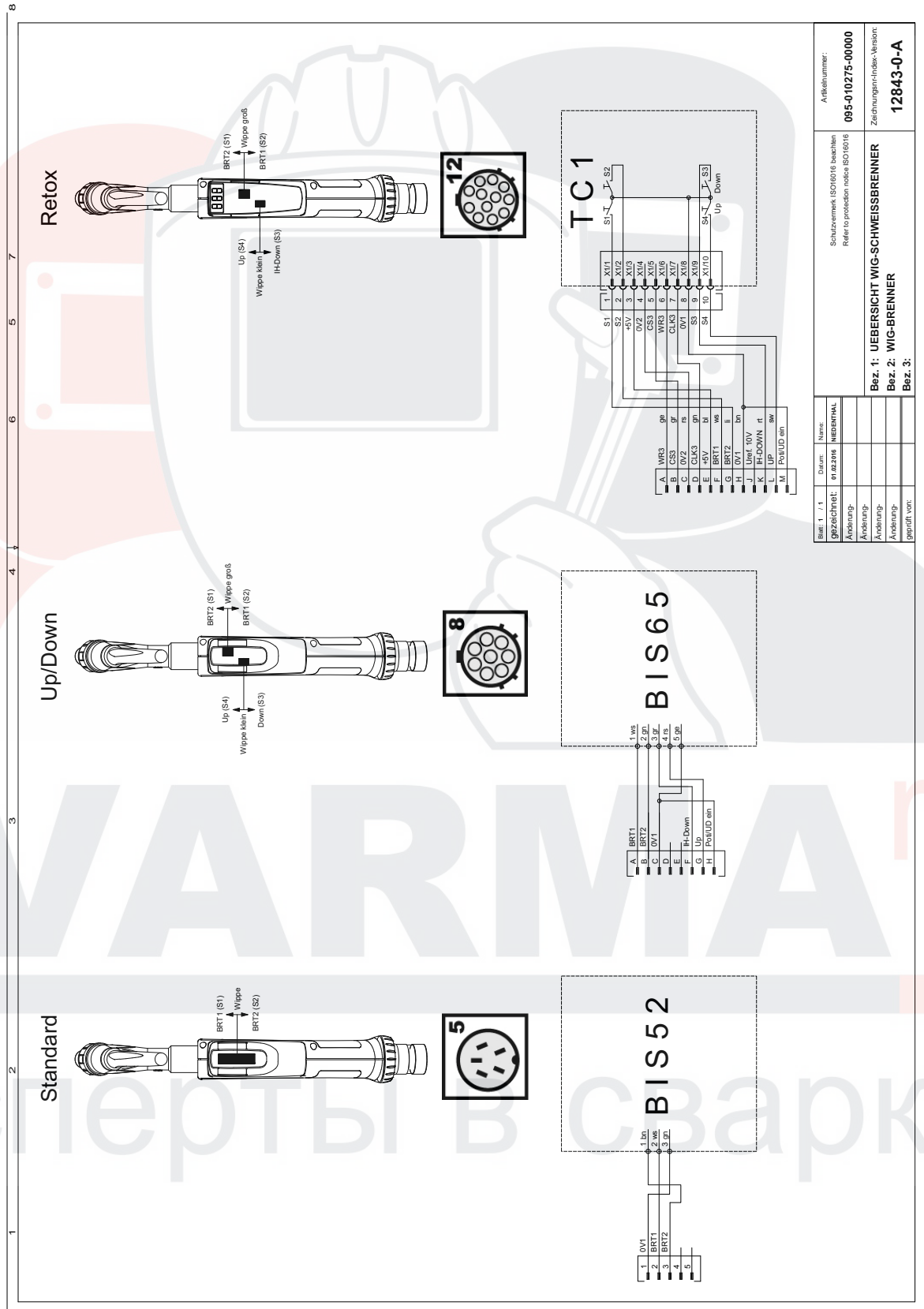
Эксперты в сварке

10 Электрическая схема

10.1 Сварочная горелка ВИГ



Электрические схемы имеют чисто информативный характер и предназначены для авторизованного обслуживающего персонала!



Bezeichnung:	01 022 016	Name:	Neubauform
Änderung:			
Änderung:			
Änderung:			
geprüft von:			
Datum:			
Schutzemblem ISO16016 beachten Refer to protection notice ISO16016		Artikelnummer:	095-01075-00000
Bez. 1: UEBERSICHT WIG-SCHWEISSBRENNER		Zeichnungsindex-Variant:	12843-0-A
Bez. 2: WIG-BRENNER			
Bez. 3:			

Рисунок 10-1

11 Приложение А

11.1 Обзор представительств EWM

Headquarters

EWM AG
 Dr. Günter-Henle-Straße 8
 56271 Mündersbach · Germany
 Tel: +49 2680 181-0 · Fax: -244
 www.ewm-group.com · info@ewm-group.com

Technology centre

EWM AG
 Forststraße 7-13
 56271 Mündersbach · Germany
 Tel: +49 2680 181-0 · Fax: -144
 www.ewm-group.com · info@ewm-group.com



Production, Sales and Service

EWM AG
 Dr. Günter-Henle-Straße 8
 56271 Mündersbach · Germany
 Tel: +49 2680 181-0 · Fax: -244
 www.ewm-group.com · info@ewm-group.com

EWM HIGH TECHNOLOGY (Kunshan) Ltd.
 10 Yuanshan Road, Kunshan · New & Hi-tech Industry Development Zone
 Kunshan City · Jiangsu · Post code 215300 · People's Republic of China
 Tel: +86 512 57867-188 · Fax: -182
 www.ewm.cn · info@ewm.cn · info@ewm-group.cn

EWM HIGHTEC WELDING s.r.o.
 9. května 718 / 31
 407 53 Jiríkov · Czech Republic
 Tel: +420 412 358-551 · Fax: -504
 www.ewm-jirikov.cz · info@ewm-jirikov.cz

Sales and Service Germany

EWM AG
 Sales and Technology Centre
 Grünaer Fenn 4
 14712 Rathenow · Tel: +49 3385 49402-0 · Fax: -20
 www.ewm-rathenow.de · info@ewm-rathenow.de

EWM AG
 Rudolf-Winkel-Straße 7-9
 37079 Göttingen · Tel: +49 551-3070713-0 · Fax: -20
 www.ewm-goettingen.de · info@ewm-goettingen.de

EWM AG
 Sachsstraße 28
 50259 Pulheim · Tel: +49 2234 697-047 · Fax: -048
 www.ewm-pulheim.de · info@ewm-pulheim.de

EWM AG
 August-Horch-Straße 13a
 56070 Koblenz · Tel: +49 261 963754-0 · Fax: -10
 www.ewm-koblenz.de · info@ewm-koblenz.de

EWM AG
 Eiserfelder Straße 300
 57080 Siegen · Tel: +49 271 3878103-0 · Fax: -9
 www.ewm-siegen.de · info@ewm-siegen.de

EWM HIGHTEC WELDING GmbH
 Sales and Technology Centre
 Draistraße 2a
 69469 Weinheim · Tel: +49 6201 84557-0 · Fax: -20
 www.ewm-weinheim.de · info@ewm-weinheim.de

EWM Schweißtechnik Handels GmbH
 Karlsdorfer Straße 43
 88069 Tettngang · Tel: +49 7542 97998-0 · Fax: -29
 www.ewm-tettngang.de · info@ewm-tettngang.de

EWM Schweißtechnik Handels GmbH
 Heinkelstraße 8
 89231 Neu-Ulm · Tel: +49 731 7047939-0 · Fax: -15
 www.ewm-neu-ulm.de · info@ewm-neu-ulm.de

Sales and Service International

EWM HIGH TECHNOLOGY (Kunshan) Ltd.
 10 Yuanshan Road, Kunshan · New & Hi-tech Industry Development Zone
 Kunshan City · Jiangsu · Post code 215300 · People's Republic of China
 Tel: +86 512 57867-188 · Fax: -182
 www.ewm.cn · info@ewm.cn · info@ewm-group.cn

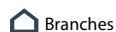
EWM HIGHTEC WELDING UK Ltd.
 Unit 2B Coopies Way · Coopies Lane Industrial Estate
 Morpeth · Northumberland · NE61 6JN · Great Britain
 Tel: +44 1670 505875 · Fax: -514305
 www.ewm-morpeth.co.uk · info@ewm-morpeth.co.uk

EWM HIGHTEC WELDING GmbH
 Wiesenstraße 27b
 4812 Pinsdorf · Austria · Tel: +43 7612 778 02-0 · Fax: -20
 www.ewm-austria.at · info@ewm-austria.at

EWM HIGHTEC WELDING Sales s.r.o. / Prodejní a poradenské centrum
 Tyršova 2106
 256 01 Benešov u Prahy · Czech Republic
 Tel: +420 317 729-517 · Fax: -712
 www.ewm-benesov.cz · info@ewm-benesov.cz

Liaison office Turkey

EWM AG Türkiye İrtibat Bürosu
 İkitelli OSB Mah. · Marmara Sanayi Sitesi P Blok Apt. No: 44
 Küçükçekmece / İstanbul Türkiye
 Tel: +90 212 494 32 19
 www.ewm-istanbul.com.tr · info@ewm-istanbul.com.tr



● More than 400 EWM sales partners worldwide