



RU

Промежуточный привод

miniDrive GS
miniDrive WS

099-005262-EW508

Учитывайте данные дополнительной документации на систему!

22.11.2016

SVARMA ru

Register now
and benefit!
Jetzt Registrieren
und Profitieren!

www.ewm-group.com

3 Years
5 Years
transformer
and rectifier
ewm-warranty*
24 hours / 7 days

* For details visit
www.ewm-group.com

Общие указания

ВНИМАНИЕ



Прочтите руководство по эксплуатации!

Руководство по эксплуатации содержит указания по технике безопасности при работе с изделием.

- Ознакомьтесь с руководствами по эксплуатации всех компонентов системы и соблюдайте приведенные в них указания по технике безопасности и предупреждения!
- Соблюдайте указания по предотвращению несчастных случаев и национальные предписания!
- Руководство по эксплуатации должно храниться в месте эксплуатации аппарата.
- Предупреждающие знаки и знаки безопасности на аппарате содержат информацию о возможных опасностях. Они всегда должны быть распознаваемыми и читабельными.
- Аппарат произведен в соответствии с современным уровнем развития технологий и отвечает требованиям действующих норм и стандартов. Его эксплуатация, обслуживание и ремонт должны осуществляться только квалифицированным персоналом.
- Технические изменения, связанные с постоянным совершенствованием оборудования, могут влиять на результаты сварки.



При наличии вопросов относительно монтажа, ввода в эксплуатацию, режима работы, особенностей места использования, а также целей применения обращайтесь к вашему торговому партнеру или в наш отдел поддержки заказчиков по тел.: +49 2680 181 -0.

Перечень авторизованных торговых партнеров находится по адресу: www.ewm-group.com.

Ответственность в связи с эксплуатацией данного аппарата ограничивается только функциями аппарата. Любая другая ответственность, независимо от ее вида, категорически исключена. Вводом аппарата в эксплуатацию пользователь признает данное исключение ответственности.

Производитель не может контролировать соблюдение требований данного руководства, а также условия и способы монтажа, эксплуатацию, использование и техобслуживание аппарата.

Неквалифицированное выполнение монтажа может привести к материальному ущербу и, в результате, подвергнуть персонал опасности. Поэтому мы не несем никакой ответственности и гарантии за убытки, повреждения и затраты, причиненные или каким-нибудь образом связанные с неправильной установкой, неквалифицированным использованием, а также неправильной эксплуатацией и техобслуживанием.

© EWM AG

Dr. Günter-Henle-Straße 8

D-56271 Mündersbach

Авторские права на этот документ принадлежат изготовителю.

Тиражирование, в том числе частичное, допускается только при наличии письменного разрешения.

Информация, содержащаяся в настоящем документе, была тщательно проверена и отредактирована. Тем не менее, возможны изменения, опечатки и ошибки.

1 Содержание

1	Содержание	3
2	В интересах вашей безопасности	5
2.1	Указания по использованию данной инструкции по эксплуатации	5
2.1.1	Пояснение знаков	6
2.2	Составная часть общей документации	7
3	Использование по назначению	8
3.1	Эксплуатация только со следующими аппаратами	8
3.2	Сопроводительная документация	9
3.2.1	Гарантия	9
3.2.2	Декларация о соответствии рекомендациям	9
3.2.3	Сервисная документация (запчасти и электрические схемы)	9
3.2.4	Калибровка/Утверждение	9
4	Описание аппарата — быстрый обзор	10
4.1	Вид спереди	10
4.2	Установка тормоза катушки	11
5	Конструкция и функционирование	12
5.1	Транспортировка и установка	12
5.1.1	Условия окружающей среды	12
5.1.1.1	Эксплуатация	12
5.1.1.2	Транспортировка и хранение	12
5.1.2	Охлаждение аппарата	13
5.1.3	Обратный кабель, общее	13
5.1.4	Охлаждение сварочной горелки	14
5.1.4.1	Обзор одобренных жидкостей охлаждения	14
5.1.4.2	Максимальная длина шланг-пакета	14
5.1.5	Указания по прокладке кабелей сварочного тока	15
5.1.5.1	Блуждающие сварочные токи	16
5.2	Подготовка сварочной системы	17
5.2.1	Переключение с двухтактного на промежуточный привод	17
5.3	Подключение сварочной горелки	18
5.4	Подключение пакета шлангов промежуточного привода	19
5.5	Подача проволоки	20
5.5.1	Открыть защитную крышку привода устройства подачи проволоки	20
5.5.2	Замена роликов подачи проволоки	20
5.5.3	Установка проволочного электрода	21
5.6	Настроить рабочую точку (сварочная мощность)	23
5.7	Замена направляющей спирали в пакете шлангов	24
6	Техническое обслуживание, уход и утилизация	26
6.1	Общее	26
6.2	Чистка	26
6.3	Работы по техническому обслуживанию, интервалы	27
6.3.1	Ежедневные работы по техобслуживанию	27
6.3.1.1	Визуальная проверка	27
6.3.1.2	Проверка функционирования	27
6.3.2	Ежемесячные работы по техобслуживанию	27
6.3.2.1	Визуальная проверка	27
6.3.2.2	Проверка функционирования	27
6.3.3	Ежегодная проверка (осмотр и проверка во время эксплуатации)	28
6.4	Утилизация изделия	28
6.4.1	Декларация производителя для конечного пользователя	28
6.5	Соблюдение требований RoHS	28
7	Устранение неполадок	29
7.1	Контрольный список по устранению неисправностей	29
7.2	Удаление воздуха из контура жидкости охлаждения	30
8	Технические характеристики	31
8.1	miniDrive	31

9	Принадлежности	32
9.1	Дистанционное управление / Соединительный кабель.....	32
9.2	Общие принадлежности.....	32
10	Быстроизнашивающиеся детали	33
10.1	Набор по переоборудованию.....	33
10.2	Ролики устройства подачи проволоки.....	33
10.2.1	Ролики устройства подачи проволоки, сталь.....	33
10.2.2	Ролики устройства подачи проволоки для алюминия.....	33
11	Приложение А	34
11.1	Электрическая схема кабельного адаптера.....	34
12	Приложение В	35
12.1	Обзор представительства EWM.....	35



SVARMA ru

Эксперты в сварке

2 В интересах вашей безопасности

2.1 Указания по использованию данной инструкции по эксплуатации

ОПАСНОСТЬ

Методы работы и эксплуатации, подлежащие строгому соблюдению во избежание тяжелых травм или летальных случаев при непосредственной опасности.

- Указание по технике безопасности содержит в своем заголовке сигнальное слово "ОПАСНОСТЬ" с общим предупреждающим знаком.
- Кроме того, опасность поясняется пиктограммой на полях страницы.

ВНИМАНИЕ

Методы работы и эксплуатации, подлежащие строгому соблюдению во избежание тяжелых травм или летальных случаев при потенциальной опасности.

- Указание по технике безопасности содержит в своем заголовке сигнальное слово "ВНИМАНИЕ" с общим предупреждающим знаком.
- Кроме того, опасность поясняется пиктограммой на полях страницы.

ОСТОРОЖНО

Методы работы и эксплуатации, которые должны строго выполняться, чтобы исключить возможные легкие травмы людей.

- Указание по технике безопасности содержит в своем заголовке сигнальное слово "ОСТОРОЖНО" с общим предупреждающим знаком.
- Опасность поясняется пиктограммой на полях страницы.



Технические особенности, требующие внимания со стороны пользователя.

Указания по выполнению операций и перечисления, в которых поочередно описываются действия в определенных ситуациях, обозначены круглым маркером, например:

- Вставить и зафиксировать штекер кабеля сварочного тока.

SVARMA ru

Эксперты в сварке

2.1.1 Пояснение знаков

Символ	Описание	Символ	Описание
	Технические особенности, которые должен учитывать пользователь.		Нажать и отпустить/короткое нажатие/нажатие
	Выключить аппарат		Отпустить
	Включить аппарат		Нажать и удерживать
			Переключить
	Неправильно		Повернуть
	Правильно		Числовое значение — настраиваемое
	Вход в меню		Сигнальная лампочка горит зеленым цветом
	Навигация в меню		Сигнальная лампочка мигает зеленым цветом
	Выход из меню		Сигнальная лампочка горит красным цветом
	Отображение времени (например: подождать 4 с/нажать)		Сигнальная лампочка мигает красным цветом
	Прерывание в представлении меню (есть другие возможности настройки)		
	Инструмент не нужен/не использовать		
	Инструмент нужен/использовать		

2.2 Составная часть общей документации



Настоящее руководство по эксплуатации является составной частью общей документации и действительно только в сочетании с остальными документами! Прочитайте руководства по эксплуатации всех компонентов системы и соблюдайте приведенные в них указания, в частности правила техники безопасности!

На рисунке представлен общий вид сварочной системы.

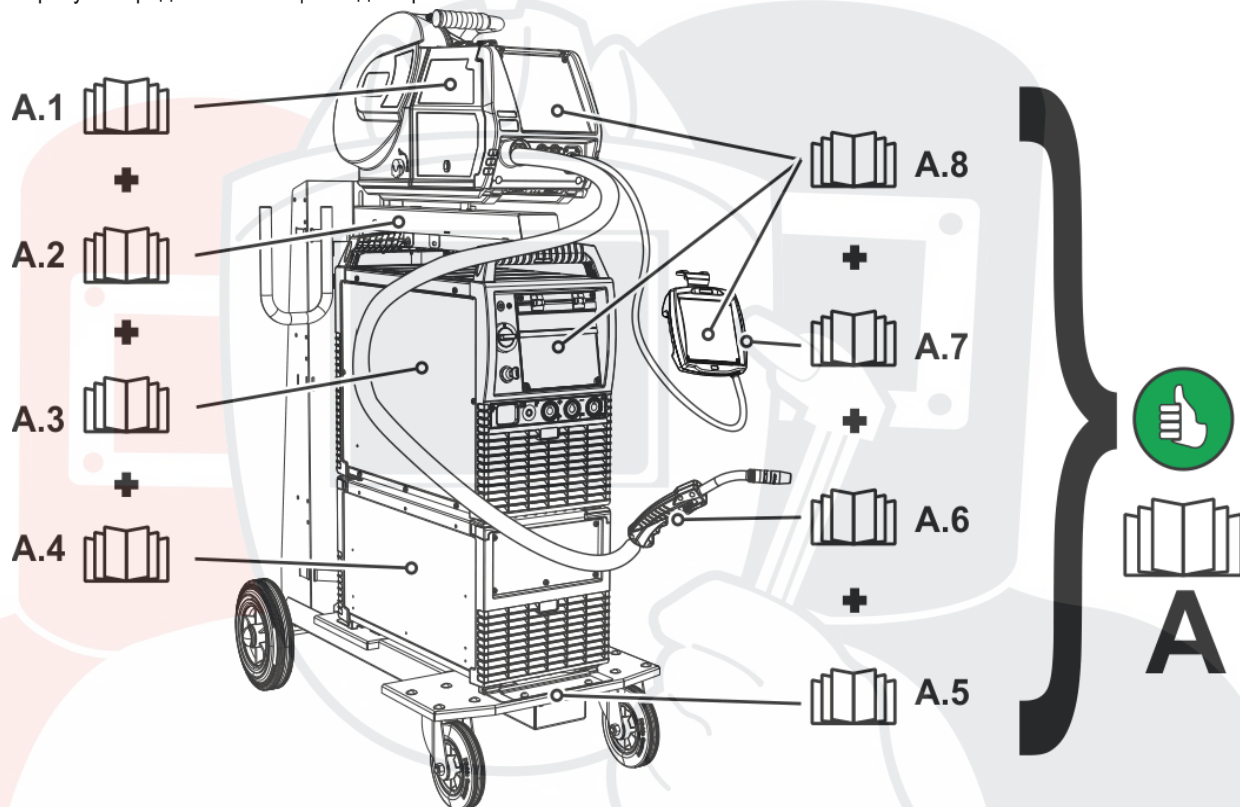


Рисунок 2-1

Поз.	Документирование
A.1	Механизм подачи проволоки
A.2	Руководство по модернизации с помощью опций
A.3	Источник тока
A.4	Устройство охлаждения, трансформатор напряжения, ящик для инструментов и пр.
A.5	Транспортная тележка
A.6	Сварочная горелка
A.7	Дистанционный регулятор
A.8	Панель управления
A	Общая документация

3 Использование по назначению

ВНИМАНИЕ



Опасность вследствие использования не по назначению!

Аппарат произведен в соответствии со стандартами техники, а также правилами и нормами применения в промышленности и ремесленной деятельности. Он предназначен только для указанного на заводской табличке метода сварки. При использовании не по назначению аппарат может стать источником опасности для людей, животных и материальных ценностей. Поставщик не несет ответственность за возникший вследствие такого использования ущерб!

- Использовать аппарат только по назначению и только обученному, квалифицированному персоналу!
- Не выполнять неквалифицированные изменения или доработки аппарата!!

Механизм подачи проволоки (промежуточный привод) для подачи проволочных электродов для сварки в среде защитных газов со шланг-пакетами длиной до 25 м.

3.1 Эксплуатация только со следующими аппаратами



Для работы промежуточного привода требуется компактный или декомпактный компонент системы с устройством подачи проволоки.



Кроме того, для этого компонента системы необходима установка новой версии устройства управления M 3.7X-X (три цифровых индикатора).

Аппараты следующих серий можно использовать в комбинации с промежуточным приводом:

- Taurus Synergic S
- Phoenix
- alpha Q

Исключением являются компактные аппараты типа 355 ТКМ или 355 ТКВ из соответствующей серии.

SVARMA ru

Эксперты в сварке

3.2 Сопроводительная документация

3.2.1 Гарантия



Более подробную информацию можно найти в прилагаемой брошюре «Warranty registration», а также на сайте www.ewm-group.com в разделах о гарантии, техническом обслуживании и проверке!

3.2.2 Декларация о соответствии рекомендациям



Концепция и конструкция указанного аппарата соответствуют положениям директив ЕС:

- Директива ЕС по низковольтному оборудованию (LVD)
- Директива ЕС по электромагнитной совместимости (EMV)
- Директива ЕС по ограничению использования опасных веществ (RoHS)

В случае несанкционированных изменений, ненадлежащего ремонта, несоблюдения установленных сроков проверки и испытаний оборудования для дуговой сварки во время эксплуатации и/или выполнения модификаций без четкого разрешения компании EWM настоящая декларация теряет силу. К каждому изделию прилагается оригинал необходимой декларации соответствия.

3.2.3 Сервисная документация (запчасти и электрические схемы)

ВНИМАНИЕ



Ни в коем случае не выполнять неквалифицированный ремонт и модификации!

Во избежание травмирования персонала и повреждения аппарата ремонт или модификация аппарата должны выполняться только квалифицированным, обученным персоналом!

При несанкционированных действиях гарантия теряет силу!

- Ремонт поручать обученным лицам (квалифицированному персоналу)!

Оригинальные электрические схемы прилагаются к аппарату.

Запчасти можно приобрести у дилера в вашем регионе.

3.2.4 Калибровка/Утверждение

Настоящим подтверждается, что данный аппарат был проверен калиброванными измерительными приборами в соответствии с действующими стандартами IEC/EN 60974, ISO/EN 17662, EN 50504. Полученные значения измерений находятся в пределах допустимых отклонений. Рекомендуемый интервал калибровки: 12 месяцев.

SVARMA ru

Эксперты в сварке

4 Описание аппарата — быстрый обзор

4.1 Вид спереди

Соединения и органы управления для охлаждения сварочной горелки только в аппаратах в соответствующем исполнении.



Рисунок 4-1

Поз.	Символ	Описание
1		Ручка для транспортировки
2		Ручка настройки Скорость подачи проволоки Плавная настройка скорости подачи проволоки от мин. до макс. (мощность сварки, управление одной кнопкой)
3		Ручка настройки, Коррекция длины электрической дуги Коррекция длины электрической дуги от -10 В до +10 В
4		Быстроразъемная муфта (красная) отвод охлаждающей жидкости
5		Быстроразъемная муфта (синяя) подача охлаждающей жидкости
6		19-контактная розетка (аналоговая) Для подключения аналоговых компонентов (дистанционный регулятор, кабель управления сварочной горелки, и т.д.)
7		Центральный разъем (Euro) Сварочный ток, защитный газ и кнопка горелки интегрированы

4.2 Установка тормоза катушки

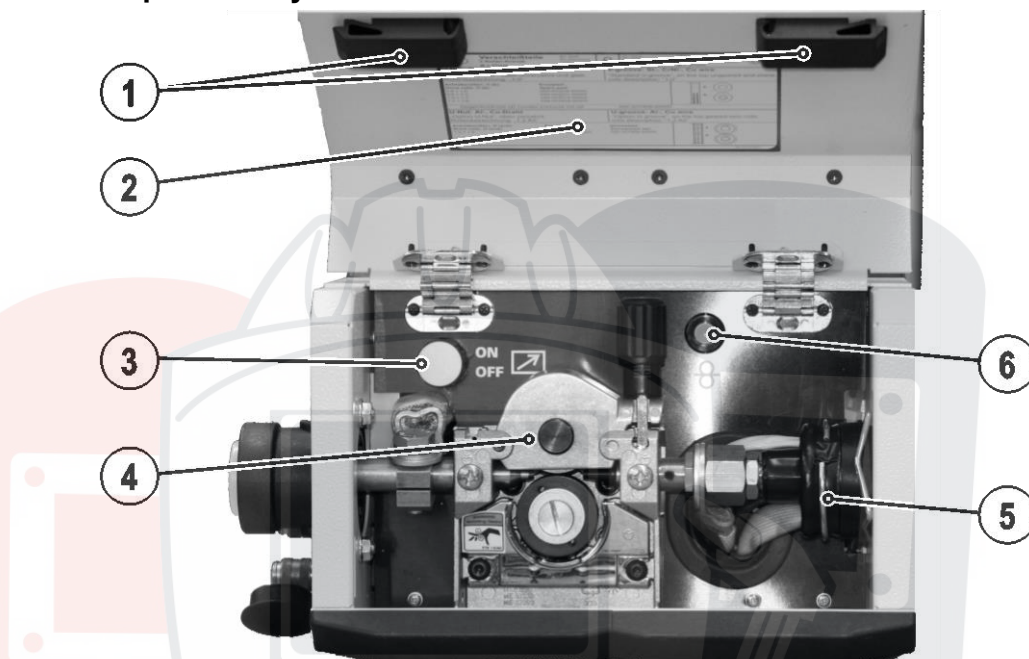




Рисунок 4-2

Поз.	Символ	Описание
1		Задвижка, фиксатор защитной крышки
2		Защитный кожух Защита для привода устройства подачи проволоки и других органов управления. На внутренней стороне в зависимости от серии аппарата находятся другие таблички с информацией об изнашивающихся частях и списках заданий (JOB).
3		Переключатель, дистанционный регулятор Вкл / Выкл ON ----- Установка производительности с помощью дистанционного регулятора OFF ----- Установка производительности с помощью устройства управления аппаратом
4		Блок для подачи проволоки
5		Пакет промежуточных шлангов
6		Кнопка заправки проволоки Заправка проволочного электрода без подачи напряжения и газа через шланг-пакет к сварочной горелке > см. главу 5.5.3.



Скорость заправки можно плавно регулировать путем одновременного нажатия кнопки заправки сварочной проволоки и вращения ручки потенциометра скорости подачи проволоки.

Эксперты в сварке

5 Конструкция и функционирование

⚠ ВНИМАНИЕ



Опасность травмирования в результате поражения электрическим током!

Прикосновение к токоведущим деталям, например, к гнездам сварочного тока, может быть опасно для жизни!

- Соблюдать указания по технике безопасности на первых страницах инструкции по эксплуатации!
- Ввод в эксплуатацию должен выполняться исключительно лицами, обладающими соответствующими знаниями в области обращения с электродуговыми сварочными аппаратами!
- Соединительные или сварочные кабели (например, от держателей электродов, сварочных горелок, кабеля массы, интерфейсов) подключать только при выключенном аппарате!

5.1 Транспортировка и установка

⚠ ВНИМАНИЕ



Опасность несчастного случая при неправильной транспортировке аппаратов, непригодных для перемещения с помощью крана!

Перемещение аппарата с помощью крана и его подвешивание запрещено! Аппарат может упасть и нанести травмы людям! Ручки, ремни и держатели подходят только для ручной транспортировки!

- Аппарат непригоден для перемещения с помощью крана и подвешивания!

Изучите документацию на все компоненты системы и принадлежности и придерживайтесь приведенных в ней указаний!

5.1.1 Условия окружающей среды

Аппарат можно устанавливать и эксплуатировать только в помещениях и только на соответствующем прочном и плоском основании!

- Эксплуатирующая сторона должна обеспечить наличие ровного, нескользкого пола и достаточное освещение рабочего места.
- Должна быть всегда обеспечена безопасная эксплуатация аппарата.

Необычно большие количества пыли, кислот, агрессивных газов или веществ могут повредить аппарат.

- Избегать образования большого количества дыма, паров, масляного тумана и пыли от шлифовальных работ!
- Избегать окружающего воздуха, содержащего соли (морского воздуха).

5.1.1.1 Эксплуатация

Диапазон температур окружающего воздуха:

- от -25 °C до +40 °C

Относительная влажность воздуха:

- до 50 % при 40 °C
- до 90 % при 20 °C

5.1.1.2 Транспортировка и хранение

Хранение в закрытых помещениях, диапазон температур окружающего воздуха:

- от -30 °C до +70 °C

Относительная влажность воздуха

- до 90 % при 20 °C

5.1.2 Охлаждение аппарата



Недостаточная вентиляция ведет к снижению мощности и повреждению аппарата.

- *Соблюдать условия окружающей среды!*
- *Поддерживать проходимость впускного и выпускного отверстий для охлаждающего воздуха!*
- *Выдерживать минимальное расстояние до препятствий, равное 0,5 м!*

5.1.3 Обратный кабель, общее

ОСТОРОЖНО



Опасность получения ожогов вследствие неправильного подключения кабеля сварочного тока!

Если штекеры сварочного тока не зафиксированы (в разъемах на аппарате) или на зажиме массы имеются загрязнения (краска, ржавчина), эти соединительные элементы и кабели могут нагреваться и в случае контакта с ними вызвать ожоги!

- Ежедневно проверяйте надежность подключения кабелей сварочного тока и при необходимости фиксируйте их, повернув по часовой стрелке.
- Тщательно очищайте и надежно закрепляйте зажим массы! Элементы свариваемой конструкции не должны использоваться в качестве обратного сварочного провода!

SVARMA ru

Эксперты в сварке

5.1.4 Охлаждение сварочной горелки

- Недостаточно антифриза в охлаждающей жидкости сварочной горелки!**
В зависимости от условий окружающей среды для охлаждения сварочной горелки могут использоваться различные жидкости > см. главу 5.1.4.1.
Охлаждающую жидкость с антифризом (KF 37E или KF 23E) следует регулярно проверять на достаточный уровень антифриза, чтобы избежать повреждения аппарата или дополнительных компонентов.
 - Проверка охлаждающей жидкости на достаточный уровень антифриза осуществляется с помощью устройства контроля защиты от мороза ТУР 1.
 - При недостаточном уровне антифриза в охлаждающей жидкости ее следует заменить!
- Смеси охлаждающих жидкостей!**
Смешивание с другими жидкостями или использование непригодной охлаждающей жидкости приводит к материальному ущербу и аннулированию гарантии изготовителя!
 - Использовать исключительно охлаждающие жидкости, описанные в данной инструкции ("Обзор охлаждающих жидкостей").
 - Не смешивать различные охлаждающие жидкости.
 - При замене охлаждающей жидкости необходимо заменить всю жидкость.
- Утилизация жидкости охлаждения должна осуществляться согласно официальным предписаниям с учетом указаний в соответствующем паспорте безопасности (кодовое обозначение отходов в Германии: 70104). Запрещено выбрасывать вместе с бытовыми отходами!**
Не допускать попадания в канализацию!
Собрать с помощью материала, впитывающего жидкость (песок, кизельгур, вещество, связывающее кислоту, универсальное связующее вещество, древесные опилки).

5.1.4.1 Обзор одобренных жидкостей охлаждения

Охлаждающая жидкость	Диапазон температур
KF 23E (стандарт)	от -10 °C до +40 °C
KF 37E	от -20 °C до +10 °C

5.1.4.2 Максимальная длина шланг-пакета

	Насос 3,5 бар	Насос 4,5 бар
Аппараты с или без отдельного механизма подачи проволоки	30 м	60 м
Компактные аппараты с дополнительным промежуточным приводом (пример: miniDrive)	20 м	30 м
Аппараты с отдельным механизмом подачи проволоки и дополнительным промежуточным приводом (пример: miniDrive)	20 м	60 м

Данные действительны для полной длины шланг-пакета, включая сварочную горелку. Мощность насоса приведена на заводской табличке (параметр: Pmax).

Насос 3,5 бар: Pmax = 0,35 МПа (3,5 бар)

Насос 4,5 бар: Pmax = 0,45 МПа (4,5 бар)

5.1.5 Указания по прокладке кабелей сварочного тока

- Неправильно проложенные кабели сварочного тока могут привести к нарушению (мерцанию) сварочной дуги!**
- Проложить кабель массы и пакет шлангов от источников тока без ВЧ-устройства зажигания (MIG/MAG) параллельно, на максимальную длину и как можно ближе друг к другу.**
- Прокладывать кабель массы и пакет шлангов источников тока с ВЧ-устройством зажигания (TIG) на максимальную длину, параллельно, на расстоянии прим. 20 см друг от друга, чтобы избежать ВЧ-пробоев.**
- Соблюдать расстояние не менее 20 см к кабелям других источников тока, чтобы избежать их нежелательных воздействий друг на друга.**
- Длина кабелей ни в коем случае не должна быть больше предписанной. Для оптимальных результатов сварки не более 30 м. (кабель массы + промежуточный пакет шлангов + кабель горелки).**

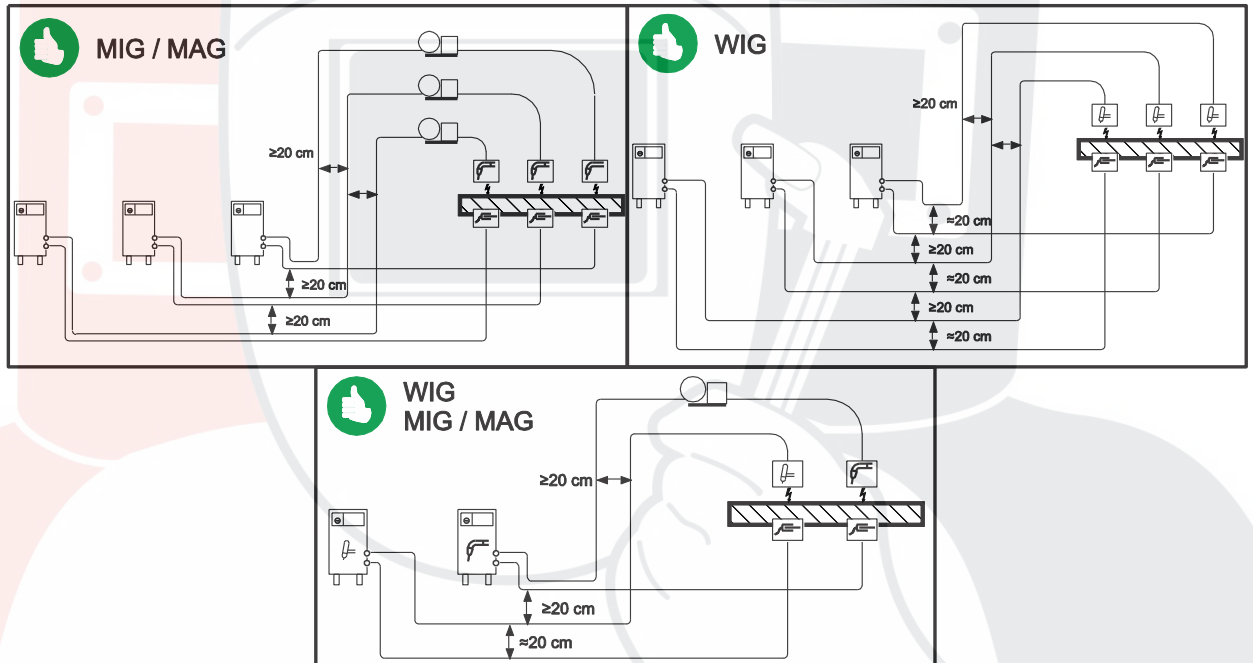


Рисунок 5-1

- Для каждого сварочного аппарата использовать кабель массы из его комплекта поставки!**

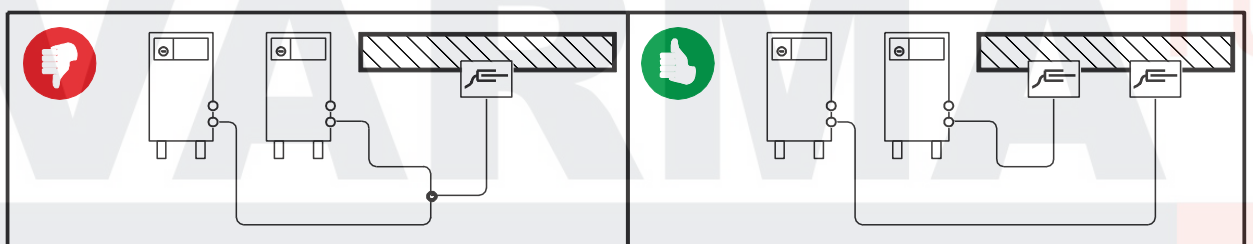


Рисунок 5-2

- Кабели сварочного тока, пакеты шлангов горелок и промежуточные пакеты шлангов полностью смотать. Избегать образования петель!
- Длина кабелей ни в коем случае не должна быть больше предписанной.
- Если кабель слишком длинный, его следует укладывать волнообразно.

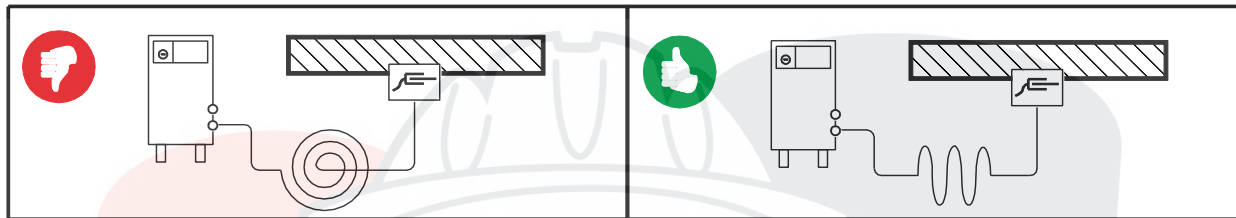


Рисунок 5-3

5.1.5.1 Блуждающие сварочные токи

ВНИМАНИЕ



Опасность поражения блуждающими сварочными токами!

Блуждающие сварочные токи могут привести к разрушению защитных проводов, повреждению аппаратов и электроприборов, перегреву компонентов и возникновению пожара.

- Регулярно проверяйте надежность и правильность подключения всех кабелей сварочного тока.
- При установке, фиксации или подвешивании токопроводящих компонентов источника тока (корпус, каретка, каркас для перемещения краном) должна быть обеспечена их электрическая изоляция!
- Не кладите другие электроприборы, например перфораторы, угловые шлифмашины и т. п., на источник тока, каретку и каркас для перемещения краном, не изолировав их!
- Когда сварочная горелка и электрододержатель не используются, кладите их на изолирующую подкладку!

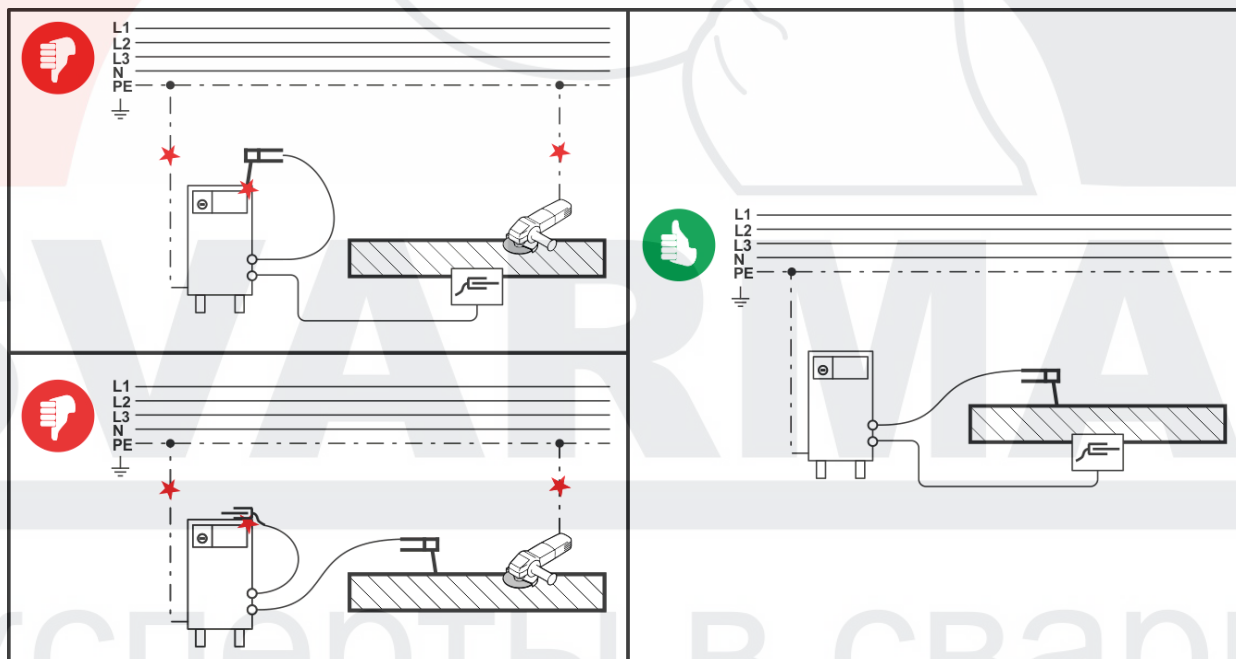


Рисунок 5-4

5.2 Подготовка сварочной системы

5.2.1 Переключение с двухтактного на промежуточный привод

⚠ ВНИМАНИЕ



Ни в коем случае не выполнять неквалифицированный ремонт и модификации!
Во избежание травмирования персонала и повреждения аппарата ремонт или модификация аппарата должны выполняться только квалифицированным, обученным персоналом!
При несанкционированных действиях гарантия теряет силу!

- Ремонт поручать обученным лицам (квалифицированному персоналу)!

Устройство подачи проволоки, используемое в сварочной системе, следует модифицировать для работы с промежуточным приводом. Для этого необходимо отвинтить крышку корпуса и выполнить два действия на плате M370/1:

Переставить соединительные штекеры (X23/X24)

Штекер	Функция
на X24	Эксплуатация со сварочной горелкой с функцией Push/Pull (заводская настройка)
на X23	Эксплуатация с промежуточным приводом

Установить кабельный адаптер

Для этого следует подсоединить кабельный адаптер (поставляется в комплекте с промежуточным приводом) к кабельной разделке устройства подачи проволоки.

Кабельный адаптер следует установить в трех местах (X2, X3 и X5) между соответствующими соединениями платы и кабельными штекерами (см. также электрическую схему в приложении > см. главу 11.1):

- Плата M370/1, соединение X2 (18-контактное),
- Плата M370/1, соединение X3 (2-контактное) и
- Плата M370/1, соединение X5 (12-контактное).

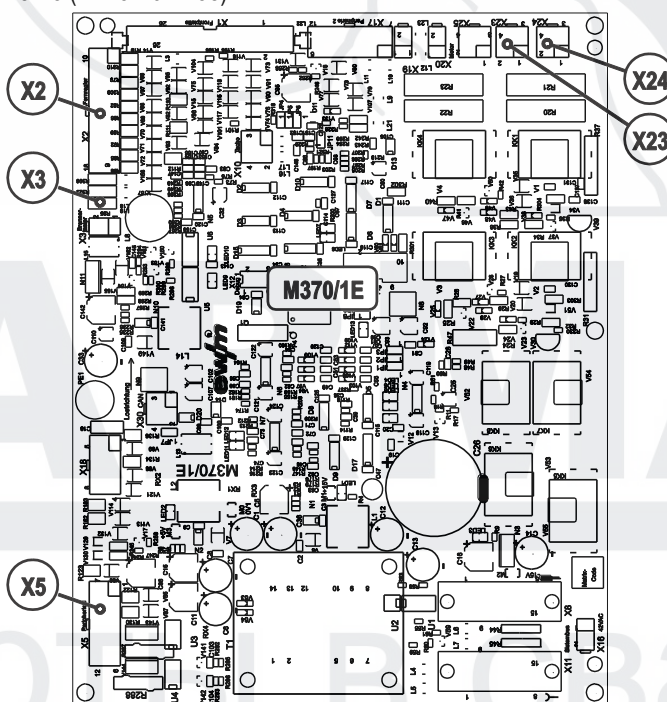


Рисунок 5-5



Проверка!

Перед повторным вводом в эксплуатацию должны обязательно проводиться осмотр и эксплуатационные испытания согласно стандарту IEC / DIN EN 60974-4, "Оборудование для электродуговой сварки – осмотр и эксплуатационные испытания".

- Подробные указания приводятся в стандартном руководстве по эксплуатации сварочного аппарата.

5.3 Подключение сварочной горелки



Повреждение аппарата из-за неправильного подключения шлангов жидкости охлаждения!

Если шланги жидкости охлаждения подсоединены неправильно или используется сварочная горелка с газовым охлаждением, контур жидкости охлаждения обрывается и возможно повреждение аппарата.

- **Подсоедините все шланги жидкости охлаждения надлежащим образом!**
- **Полностью размотайте шланг-пакет и шланг-пакет горелки!**
- **Учитывайте максимальную длину шланг-пакета > см. главу 5.1.4.2.**
- **При использовании сварочной горелки с газовым охлаждением используйте для создания контура жидкости охлаждения перемычку для шланга > см. главу 9.**



На заводе центральный разъем Euro оснащается капиллярной трубкой для сварочной горелки с направляющей спиралью. Для использования сварочной горелки с направляющим каналом необходимо провести переоборудование!

- **Сварочную горелку с направляющим каналом > использовать с направляющей трубкой!**
- **Сварочную горелку с направляющей спиралью > использовать с капиллярной трубкой!**

В зависимости от диаметра и типа проволочного электрода в сварочной горелке должны использоваться либо направляющая спираль, либо направляющий канал с соответствующим внутренним диаметром!

Рекомендация:

- Для сварки с применением жестких, нелегированных проволочных электродов (из стали) используйте стальную направляющую спираль.
- Для сварки с применением жестких, высоколегированных проволочных электродов (CrNi) используйте хромо-никелевую направляющую спираль.
- Для сварки или пайки с использованием мягких, высоколегированных проволочных электродов или алюминиевых материалов используйте направляющий канал, например из пластика или тефлона.

Подготовка к подключению сварочных горелок с направляющим каналом:

- Вставить капиллярную трубку со стороны механизма подачи проволоки в направлении центрального разъема Euro и вынуть ее возле него.
- Вставить направляющую трубку направляющего канала со стороны центрального разъема Euro.
- Осторожно вставить центральный штекер сварочной горелки с еще не укороченным направляющим каналом в центральный разъем Euro и зафиксировать его накидной гайкой.
- Обрезать направляющий канал при помощи ножа > см. главу 9 непосредственно перед роликом механизма подачи проволоки.
- Отвинтить центральный штекер сварочной горелки и вынуть его.
- Зачистить и заострить отсоединенный конец направляющего канала при помощи точилки для направляющих каналов > см. главу 9.

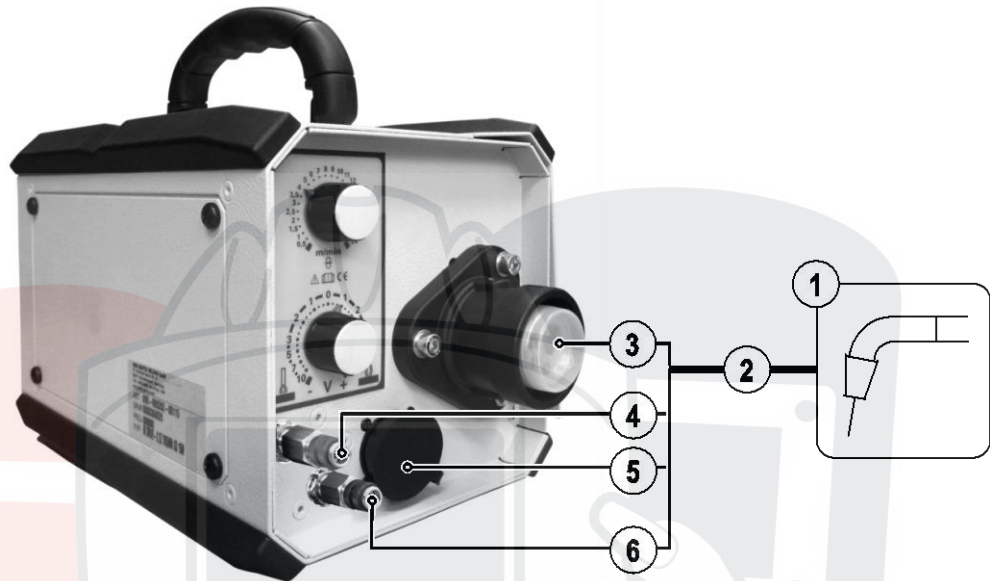


Рисунок 5-6

Поз.	Символ	Описание
1		Сварочная горелка
2		Пакет шлангов сварочной горелки
3		Центральный разъем (Euro) Сварочный ток, защитный газ и кнопка горелки интегрированы
4		Быстроразъемная муфта (красная) отвод охлаждающей жидкости
5		19-контактная розетка (аналоговая) Для подключения аналоговых компонентов (дистанционный регулятор, кабель управления сварочной горелки, и т.д.)
6		Быстроразъемная муфта (синяя) подача охлаждающей жидкости

- Центральный штекер сварочной горелки следует ввести в центральное подключение и зафиксировать накидной гайкой.

Если подходит:

- Вставить штекер кабеля управления горелки в 19-контактное гнездо подключения и зафиксировать его (только для горелок для сварки MIG/MAG с дополнительным кабелем управления).
- Зафиксировать штуцера подключения шлангов охлаждающей воды в соответствующих быстродействующих соединительных муфтах:
отвод – красный - к быстродействующей соединительной муфте, красная (отвод охлаждающей жидкости)
иподача – синий – к быстродействующей соединительной муфте, синяя (подача охлаждающей жидкости).

5.4 Подключение пакета шлангов промежуточного привода

- Вставить центральный штекер промежуточного пакета шлангов в центральный разъем евро соответствующего устройства подачи проволоки (компактный или декомпактный компонент системы) и зафиксировать накидной гайкой.



Изучите документацию на все компоненты системы и принадлежности и придерживайтесь приведенных в ней указаний!

5.5 Подача проволоки

5.5.1 Открыть защитную крышку привода устройства подачи проволоки

Для следующих операций необходимо открыть защитную крышку привода устройства подачи проволоки. Перед началом работы следует обязательно закрыть защитную крышку.

- Разблокировать и открыть защитную крышку.

5.5.2 Замена роликов подачи проволоки

Неудовлетворительные результаты сварки вследствие нарушения подачи проволоки!

Ролики устройства подачи проволоки должны соответствовать диаметру проволоки и материалу.

- По надписи на роликах проверить, соответствуют ли они диаметру проволоки. При необходимости перевернуть или заменить!
- Для стальной проволоки и проволоки из других твердых металлов использовать ролики с V-образным пазом.
- Новые приводные ролики отодвинуть таким образом, чтобы на приводном ролике можно было увидеть надпись с диаметром используемой проволоки.
- Приводные ролики надежно фиксируются с помощью болтов с накатанной головкой.

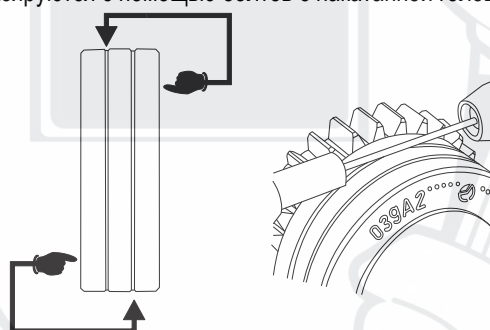


Рисунок 5-7

SVARMA ru

Эксперты в сварке

5.5.3 Установка проволочного электрода

⚠ ОСТОРОЖНО

Опасность травмирования вследствие контакта с подвижными узлами!

Устройства подачи проволоки оснащены подвижными компонентами, которые могут захватить кисти рук, волосы, предметы одежды или инструменты и нанести травмы человеку!

- Не подходите к вращающимся или подвижным компонентам и частям привода!
- Следите за тем, чтобы крышки корпуса и защитные крышки во время работы были закрыты!



Опасность травмирования вследствие неконтролируемого выхода сварочной проволоки!

Сварочная проволока может подаваться на высокой скорости, и при неправильной или неполной протяжке проволоки она может выйти и нанести травмы!

- Перед подключением к электросети протяните проволоку от катушки до сварочной горелки надлежащим образом!
- Регулярно проверяйте правильность протяжки проволоки!
- Следите, чтобы во время работы все крышки корпуса и защитные крышки были закрыты!



Опасность травмирования сварочной проволокой, выходящей из сварочной горелки!

Сварочная проволока может выйти из сварочной горелки на большой скорости и привести к повреждению частей тела, лица и глаз!

- Никогда не направляйте сварочную горелку на себя или на других людей!



При неподходящем прижимном давлении износ роликов устройства подачи проволоки усиливается!

- *С помощью регулировочных гаек прижимных узлов следует настроить такое прижимное давление, при котором проволочный электрод будет подаваться и проскальзывать в случае блокировки катушки проволоки!*
- *Установить для передних роликов (если смотреть в направлении подачи) более высокое прижимное давление!*

SVARMA ru

Эксперты в сварке

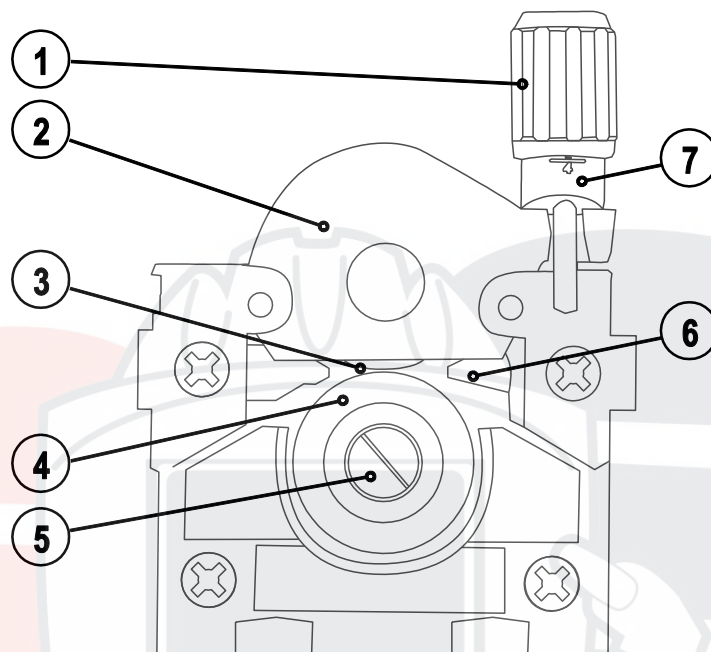


Рисунок 5-8

Поз.	Символ	Описание
1		Регулировочная гайка
2		Натяжной узел
3		Прижимной ролик
4		Приводной ролик
5		Винт с накатанной головкой
6		Проволокоприемный ниппель
7		Прижимной узел Фиксация натяжного узла и настройка прижимного давления.

- Проложить прямо комплект шлангов горелки.
- Откинуть прижимной узел вниз в направлении пользователя (натяжной узел разблокируется)
- Откинуть натяжной узел вверх.
- Осторожно вставить сварочную проволоку из входного направляющего ниппеля через канавки приводного ролика в капиллярную трубку или тефлоновую направляющую спираль с направляющей трубкой для проволоки.
- Снова опустить натяжной узел вниз и зафиксировать, откинув вверх прижимной узел (проволочный электрод должен находиться в канавке приводного ролика).
- Настроить прижимное давление с помощью регулировочной гайки прижимного узла.
- Нажмите кнопку заправки, чтобы проволочный электрод появился у сварочной горелки

Скорость заправки можно плавно регулировать путем одновременного нажатия кнопки заправки сварочной проволоки и вращения ручки потенциометра скорости подачи проволоки. На левом индикаторе устройства управления отображается выбранная скорость заправки, а на правом — текущее значение тока двигателя привода устройства подачи проволоки.

5.6 Настроить рабочую точку (сварочная мощность)

Рабочая точка (мощность сварки) задается по принципу однонопочного управления в режиме сварки MIG/MAG, то есть пользователь для задания рабочей точки может регулировать один из трех параметров на выбор: сварочный ток, скорость подачи проволоки или толщину материала. Цифровая система рассчитывает оптимальные значения для требуемого сварочного напряжения.

Элемент управления	Действие	Результат
		Установка рабочей точки по скорости подачи проволоки.

Длину электрической дуги можно откорректировать следующим образом.

Элемент управления	Действие	Результат
		Коррекция длины электрической дуги

SVARMA ru

Эксперты в сварке

5.7 Замена направляющей спирали в пакете шлангов



При замене направляющей для проволоки шланг-пакет должен быть уложен ровно.

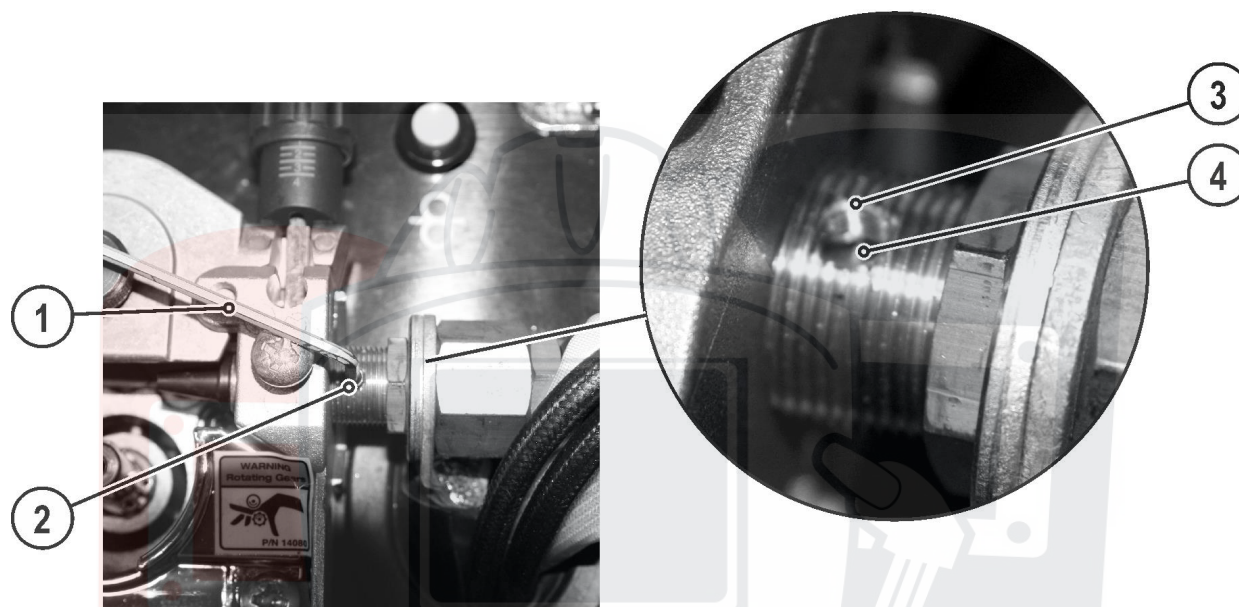


Рисунок 5-9

Поз.	Символ	Описание
1		Торцовый шестигранный ключ (SW 2,5)
2		Винт без головки
3		Резьбовое отверстие
4		Направляющая спираль для проволоки

- Вывинтить винт без головки при помощи торцового шестигранного ключа (ослабить соединение направляющей спирали для проволоки с приводом устройства подачи проволоки).

SVARMA ru

Эксперты в сварке

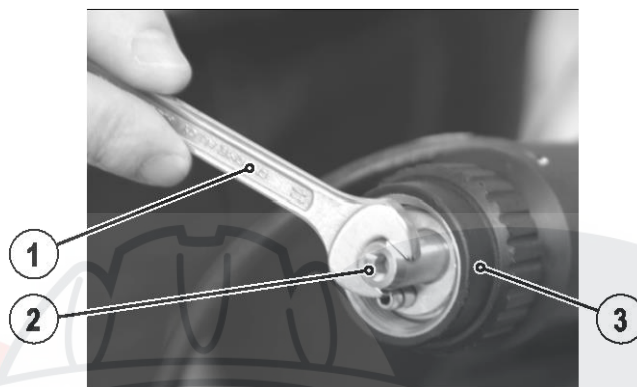


Рисунок 5-10

Поз.	Символ	Описание
1		Гаечный ключ с открытым зевом, 11 мм
2		Накидная гайка
3		Подключение – центральный евро-разъем Сварочный ток, защитный газ и встроенная кнопка горелки

- Отпустить накидную гайку крепления направляющей спирали для проволоки.
- Извлечь направляющую спираль для проволоки.

В связи с допусками на обработку длина новой направляющей спирали для проволоки должна соответствовать используемому пакету шлангов.

- Выровнять новую и старую направляющие спирали для проволоки и положить их рядом.
- Укоротить новую направляющую спираль для проволоки до общей длины старой направляющей спирали.
- Вставить новую направляющую спираль для проволоки до упора в центральный разъем «евро» (направляющую спираль для проволоки должно быть видно в резьбовом отверстии винта без головки).
- Снова затянуть накидную гайку крепления направляющей спирали для проволоки.
- Завинтить винт без головки при помощи торцевого шестигранного ключа. (макс. момент затяжки 2 Нм).

SVARMA ru

Эксперты в сварке

6 Техническое обслуживание, уход и утилизация

6.1 Общее

ОПАСНОСТЬ



Ненадлежащее техническое обслуживание и проверка!

Очистка, ремонт и проверка аппарата должны осуществляться только квалифицированным и компетентным персоналом! Компетентный специалист — это специалист, который, опираясь на свое образование, знания и опыт, в состоянии распознать возможные опасности и их последствия при проверке данных аппаратов, а также принять требуемые меры безопасности.

- Соблюдайте руководства по обслуживанию > см. главу 6.3!
- Аппаратом можно снова пользоваться только после проведения успешной проверки.



Опасность травмирования в результате поражения электрическим током после выключения!

Работы на открытом аппарате могут привести к травмам с летальным исходом!

Во время работы конденсаторы, находящиеся в аппарате, заряжаются электрическим напряжением. Это напряжение присутствует еще до 4 минут после извлечения сетевой вилки из розетки.

1. Выключите аппарат.
2. Извлеките сетевую вилку из розетки.
3. Подождите минимум 4 минуты, пока не разрядятся конденсаторы!

ВНИМАНИЕ



Чистка, проверка и ремонт!

Чистка, проверка и ремонт сварочного аппарата должны выполняться только квалифицированным и дееспособным персоналом. Дееспособный специалист — это специалист, который, опираясь на свое образование, знания и опыт, в состоянии распознать возможные опасности и их последствия при проверке источников сварочного тока, а также в состоянии принять требуемые меры безопасности.

- Если результаты одной из перечисленных ниже проверок окажутся отрицательными, то эксплуатация аппарата запрещается до тех пор, пока неисправность не будет устранена, и не будет проведена повторная проверка.

Ремонт и техническое обслуживание должны осуществляться только квалифицированным и авторизованным персоналом, в противном случае гарантийные обязательства аннулируются. По всем вопросам технического обслуживания следует обращаться в специализированное торговое предприятие, в котором был приобретен аппарат. Возврат аппарата в оговоренных случаях может производиться только через это предприятие. Для замены используйте только фирменные запасные детали. При заказе запасных деталей необходимо указывать тип аппарата, серийный номер и номер изделия, типовое обозначение и номер запасной детали.

Данный аппарат практически не нуждается в техническом обслуживании при соблюдении указанных условий окружающей среды и обеспечении нормальных условий эксплуатации. Необходимость в уходе минимальная.

При эксплуатации загрязненного аппарата сокращаются срок службы и продолжительность включения. Основными критериями для определения интервалов очистки являются условия окружающей среды и связанное с ними загрязнение аппарата (однако очистку следует выполнять не реже двух раз в год).

6.2 Чистка

- Очистить наружные поверхности влажной тканью (не использовать агрессивные чистящие средства).
- Продуть вентиляционный канал и при необходимости пластины системы охлаждения аппарата сжатым воздухом без масла и воды. Сжатый воздух может раскрутить вентиляторы аппарата до скорости выше максимально допустимой, что приведет к их разрушению. Не направляйте поток сжатого воздуха непосредственно на вентиляторы аппарата, при необходимости обеспечьте их механическую блокировку.
- Проверьте жидкость охлаждения на наличие загрязнений и при необходимости замените.

6.3 Работы по техническому обслуживанию, интервалы

Ремонт и техническое обслуживание должны осуществляться только квалифицированным и авторизованным персоналом, в противном случае гарантийные обязательства аннулируются. По всем вопросам технического обслуживания следует обращаться в специализированное торговое предприятие, в котором был приобретен аппарат. Возврат аппарата в оговоренных случаях может производиться только через это предприятие. Для замены используйте только фирменные запасные детали. При заказе запасных деталей необходимо указывать тип аппарата, серийный номер и номер изделия, типовое обозначение и номер запасной детали.

6.3.1 Ежедневные работы по техобслуживанию

6.3.1.1 Визуальная проверка

- Кабель подключения к сети и его устройство для разгрузки натяжения и крепления
- Элементы крепления газового баллона
- Проверить пакет шлангов и токовые разъемы на наличие внешних повреждений, при необходимости заменить или поручить ремонт специалистам!
- Газовые шланги и их переключающие устройства (электромагнитный клапан)
- Все разъемы и быстроизнашивающиеся детали вручную проверить на прочность посадки, при необходимости подтянуть.
- Проверить правильность крепления катушки проволоки.
- Транспортные ролики и элементы их крепления
- Элементы, предназначенные для транспортировки (ремень, рым-болты, ручка)
- Прочее, общее состояние

6.3.1.2 Проверка функционирования

- Контрольные, сигнальные, защитные и исполнительные устройства (Проверка функционирования)
- Кабели сварочного тока (проверить на прочность посадки и фиксацию)
- Газовые шланги и их переключающие устройства (электромагнитный клапан)
- Элементы крепления газового баллона
- Проверить правильность крепления катушки проволоки.
- Проверить правильность посадки винтовых и вставных соединений, а также быстроизнашивающихся деталей, при необходимости подтянуть.
- Удалить прилипшие остатки материалов, появившиеся вследствие попадания брызг во время сварки.
- Регулярно чистить ролики для подачи проволоки (в зависимости от степени загрязнения).

6.3.2 Ежемесячные работы по техобслуживанию


6.3.2.1 Визуальная проверка


- Повреждение корпуса (передняя, задняя и боковые стенки)
- Транспортные ролики и элементы их крепления
- Элементы, предназначенные для транспортировки (ремень, рым-болты, ручка)
- Проверить шланги охлаждающей жидкости и их соединения на предмет загрязнения

6.3.2.2 Проверка функционирования

- Переключатели, командоаппараты, устройства аварийного выключения, устройство понижения напряжения, сигнальные и контрольные лампочки
- Проверка элементов проволоочной проводки (входной ниппель, направляющая труба для ввода проволоки) на предмет прочной посадки.
- Проверить шланги охлаждающей жидкости и их соединения на предмет загрязнения
- Проверка и чистка сварочной горелки. Образование отложений внутри горелки может привести к короткому замыканию, существенному ухудшению результатов сварки и, как следствие, к повреждению горелки!

6.3.3 Ежегодная проверка (осмотр и проверка во время эксплуатации)

 Проверку сварочного аппарата должен выполнять только дееспособный квалифицированный персонал. Дееспособный специалист – это специалист, который, опираясь на свое образование, знания и опыт, в состоянии распознать возможные опасности и их последствия при проверке источников сварочного тока, а также в состоянии предпринять соответствующие меры обеспечения безопасности.

 Более подробную информацию можно найти в прилагаемой брошюре «Warranty registration», а также на сайте www.ewm-group.com в разделах о гарантии, техническом обслуживании и проверке!

Необходимо выполнять регулярную проверку согласно стандарту IEC 60974-4 «Регулярный осмотр и проверка». Наряду с упомянутыми здесь предписаниями касательно проверок следует соблюдать и соответствующее национальное законодательство.

6.4 Утилизация изделия

 **Правильная утилизация!**

Аппарат изготовлен из ценных материалов, которые можно превратить в сырье путем вторичной переработки; он также содержит электронные узлы, подлежащие ликвидации.

- Не выбрасывайте оборудование вместе с бытовыми отходами!
- Соблюдайте официальные предписания по утилизации!



6.4.1 Декларация производителя для конечного пользователя

- Согласно европейским положениям (директива 2012/19/EU Европейского парламента и совета от 4.7.2012) использованные электрические и электронные приборы не должны передаваться на пункты приема несортированных отходов. Они должны собираться по отдельности. Символ мусорного бака на колесах указывает на необходимости раздельного сбора отходов. Такой прибор должен передаваться для утилизации или для повторного использования на предусмотренные для этого пункты раздельного сбора отходов.
- В Германии согласно закону (закон о сбыте, возврате и экологически безвредной утилизации электрических и электронных приборов (ElektroG) от 16.3.2005) устаревший прибор должен быть передан на специальный пункт сбора, отделенный от пункта сбора несортированных отходов. Общественно-правовые организации по утилизации отходов (коммуны) оборудуют для этого пункты сбора, в которых устаревшие приборы бесплатно изымаются из частных хозяйств.
- Информация о возврате или сборе устаревших приборов передается в ответственные органы городского или коммунального управления.
- Фирма EWM принимает участие в разрешенной системе утилизации и вторичного использования и зарегистрирована в реестре устаревших электроприборов (EAR) под номером WEEE DE 57686922.
- Кроме того, на территории Европы возможен возврат аппаратов партнерам фирмы EWM по сбыту.

6.5 Соблюдение требований RoHS

Мы, компания EWM AG Mündersbach, настоящим заявляем, что все изделия поставляемые нами, на которые распространяется действие Директивы по ограничению использования вредных веществ (RoHS), отвечают требованиям данной директивы (см. также применимые директивы ЕС в Декларации соответствия аппарата).

7 Устранение неполадок

Все изделия проходят жесткий производственный и выходной контроль. Если, несмотря на это, в работе изделия возникают какие-либо неисправности, проверьте его в соответствии с представленным ниже списком. Если проверка не приведет к восстановлению работоспособности изделия, необходимо сообщить об этом уполномоченному дилеру.

7.1 Контрольный список по устранению неисправностей

 **Основным условием безупречной работы является применение оборудования аппарата, подходящего к используемому материалу и газу!**

Экспликация	Символ	Описание
	✓	Ошибка / Причина
	✗	Устранение неисправностей

Неисправность в системе жидкости охлаждения/отсутствует жидкость охлаждения

- ✓ Недостаточный расход жидкости охлаждения
 - ✗ Проверить уровень жидкости охлаждения и при необходимости долить
- ✓ Воздух в контуре жидкости охлаждения
 - ✗ Удаление воздуха из контура жидкости охлаждения > см. главу 7.2

Проблемы, связанные с подачей проволоки

- ✓ Контактное сопло засорилось
 - ✗ Очистить, впрыснуть спрей для сварочных работ и при необходимости заменить
- ✓ Настройка тормоза катушки
 - ✗ Проверить настройки, при необходимости исправить
- ✓ Настройка прижимных узлов > см. главу 5.5.3
 - ✗ Проверить настройки, при необходимости исправить
- ✓ Изношенные катушки для проволоки
 - ✗ Проверить и при необходимости заменить
- ✓ На мотор механизма подачи проволоки не подается питание (в связи с перегрузкой сработал установочный автомат)
 - ✗ Сработавший предохранитель (с обратной стороны источника тока) следует вернуть в исходное положение путем нажатия кнопки
- ✓ Пакеты шлангов с перегибом
 - ✗ Комплект шлангов горелки необходимо выпрямить
- ✓ Загрязнение или износ направляющего сердечника или спирали для проволоки
 - ✗ Очистить сердечник или спираль, заменить перегнутые или изношенные сердечники

Неисправности

- ✓ После включения горят все сигнальные лампочки панели управления
- ✓ После включения не горит ни одна сигнальная лампочка панели управления
- ✓ Отсутствует сварочная мощность
 - ✗ Выход фазы из строя > проверить подключение к сети (предохранители)
- ✓ различные параметры не настраиваются
 - ✗ Уровень ввода заблокирован, выключить блокировку доступа
- ✓ Проблемы с соединением
 - ✗ Подсоединить кабели управления или проверить правильность прокладки.
- ✓ Ослабленные соединения для подачи сварочного тока
 - ✗ Затянуть соединения, ведущие к источнику тока, со стороны горелки и/или к заготовке
 - ✗ Надежно привинтить токовый наконечник

7.2 Удаление воздуха из контура жидкости охлаждения

- Бак с охлаждающей жидкостью, быстроразъемные муфты подачи и отвода имеются только у аппаратов с водяным охлаждением.
- Для удаления воздуха из системы охлаждения следует всегда использовать синий штуцер, максимально углубленный в систему подачи жидкости охлаждения (поблизости от бака)!

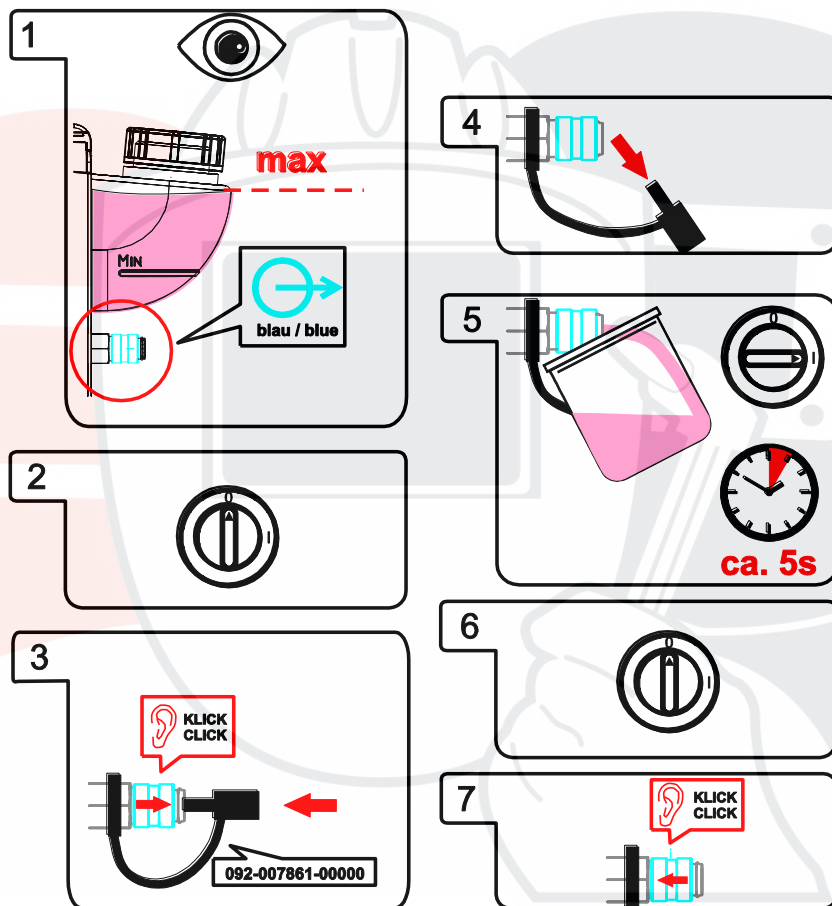


Рисунок 7-1

SVARMA ru

Эксперты в сварке

8 Технические характеристики



Данные производительности и гарантия действительны только при использовании оригинальных запчастей и изнашивающихся деталей!

8.1 miniDrive

Напряжение питания	60 В, постоянный ток
макс. сварочный ток при 100 % ПВ	300 А
макс. сварочный ток при 60 % ПВ	400 А
Скорость подачи проволоки	от 1 до 20 м/мин.
Оснащение стандартными роликами	1,0 + 1,2 мм (для стальной проволоки)
Приводные ролики	37 мм
Разъем для подключения сварочной горелки	центральный разъем Euro
Класс защиты	IP 23
Температура окружающей среды	от -25 до +40 °С
Класс ЭМС	A
Знаки безопасности	CE / EAC
Применяемые гармонизированные стандарты	IEC 60974-1, -5, -10
Габариты, Д x Ш x В	300 x 180 x 200 мм
Вес без шланг-пакета	7,5 кг

SVARMA ru

Эксперты в сварке

9 Принадлежности



Дополнительные компоненты, работа которых зависит от мощности аппарата, например, сварочные горелки, кабели массы, электрододержатели или промежуточные пакеты шлангов, можно приобрести у региональных дилеров.

9.1 Дистанционное управление / Соединительный кабель

Тип	Обозначение	Номер изделия
R10 19POL	Дистанционный регулятор	090-008087-00000
RG10 19POL 5M	Дистанционный регулятор, настройка скорости подачи проволоки, коррекция сварочного напряжения	090-008108-00000
R20 19POL	Дистанционный регулятор Переключение программы	090-008263-00000
RA5 19POL 5M	Соединительный кабель, например, для дистанционного управления	092-001470-00005
RA10 19POL 10M	Соединительный кабель, например, для дистанционного управления	092-001470-00010

9.2 Общие принадлежности

Тип	Обозначение	Номер изделия
SPL	Наконечник для пластмассовых направляющих каналов	094-010427-00000
HC PL	Устройство для обрезки шлангов	094-016585-00000

SVARMA ru

Эксперты в сварке

10 Быстроизнашивающиеся детали



Гарантия производителя аннулируется при повреждении аппарата в результате использования компонентов сторонних производителей!

- **Используйте только компоненты системы и опции (источники тока, сварочные горелки, электрододержатели, дистанционные регуляторы, запасные и быстроизнашивающиеся детали и т. д.) только из нашей программы поставки!**
- **Подсоединяйте дополнительные компоненты к соответствующему гнезду подключения и закрепляйте их только после выключения сварочного аппарата.**

10.1 Набор по переоборудованию

Тип	Обозначение	Номер изделия
URUE AL 2R 10m miniDrive	Набор по переоборудованию для алюминиевой проволоки. Состоит из двух ведущих шестерен, направляющего канала и крепежных материалов	092-007906-00010
URUE AL 2R 15m miniDrive	Набор по переоборудованию для алюминиевой проволоки. Состоит из двух ведущих шестерен, направляющего канала и крепежных материалов	092-007906-00015

10.2 Ролики устройства подачи проволоки

10.2.1 Ролики устройства подачи проволоки, сталь

Тип	Обозначение	Номер изделия
FE 1DR2R 0,8+1,0	Приводные ролики, 37 мм, сталь	094-003218-00000
FE 1DR2R 0,9+1,2	Приводные ролики, 37 мм, сталь	094-003221-00000
FE 1DR2R 1,0+1,2	Приводные ролики, 37 мм, сталь	094-003219-00000
FE 1DR2R 1,2+1,6	Приводные ролики, 37 мм, сталь	094-003220-00000
FE GR2R	Прижимной ролик, гладкий, 37 мм	092-007908-00000

10.2.2 Ролики устройства подачи проволоки для алюминия

Тип	Обозначение	Номер изделия
AL 2ZR2R 1,2+1,6	Двухканавочные ролики, 37 мм, для алюминия	092-000829-00000

<p>Verschleißteile 2 Rollen-Antrieb Ø = 37mm</p> <p>St= Stahl Al= Aluminium CrNi= Edelstahl Cu= Kupfer</p> <p>(D)</p> <p>(8)</p> <p>Wear parts 2-Roller drive system Ø = 37mm</p> <p>St= Steel Al= Aluminium CrNi= Stainless steel Cu= Copper</p> <p>(EN)</p>	<p>V-Nut: St-, CrNi-, Cu-Draht / Füll-/Röhrchendraht „Standard V-Nut“ oben unverzahnt und glatt</p> <p>Antriebsrollen- Ø (b): Ersatzteil: Drive rolls- Ø (b): Spare part:</p> <table> <tr> <td>0,8 + 1,0</td> <td>094-003218-00000</td> </tr> <tr> <td>0,9 + 1,2</td> <td>094-003221-00000</td> </tr> <tr> <td>1,0 + 1,2</td> <td>094-003219-00000</td> </tr> <tr> <td>1,2 + 1,6</td> <td>094-003220-00000</td> </tr> </table> <p></p> <p>Gegendruckrolle (a) counter pressure roll (a) 092-007908-00000</p> <p>V-groove: St-, CrNi-, Cu wire / cored wire "Standard V-groove" on the top ungeared and plane</p>	0,8 + 1,0	094-003218-00000	0,9 + 1,2	094-003221-00000	1,0 + 1,2	094-003219-00000	1,2 + 1,6	094-003220-00000	<p>U-Nut: Al-, Cu-Draht „Option U-Nut“ oben verzahnt</p> <p>Antriebsrollen- Ø (a+b): Ersatzteil: Drive rolls- Ø (a+b): Spare part:</p> <table> <tr> <td>1,2 + 1,6</td> <td>092-000829-00000</td> </tr> </table> <p></p> <p>Umrüstset: Conversion set: 092-007906-00010 092-007906-00015</p> <p>U-groove: Al-, Cu wire "Option U-groove" on the top geared-twin rolls</p>	1,2 + 1,6	092-000829-00000
0,8 + 1,0	094-003218-00000											
0,9 + 1,2	094-003221-00000											
1,0 + 1,2	094-003219-00000											
1,2 + 1,6	094-003220-00000											
1,2 + 1,6	092-000829-00000											

Рисунок 10-1

11 Приложение А

11.1 Электрическая схема кабельного адаптера

⚠ ВНИМАНИЕ



Ни в коем случае не выполнять неквалифицированный ремонт и модификации!

Во избежание травмирования персонала и повреждения аппарата ремонт или модификация аппарата должны выполняться только квалифицированным, обученным персоналом!

При несанкционированных действиях гарантия теряет силу!

- Ремонт поручать обученным лицам (квалифицированному персоналу)!



Конфигурация > см. главу 5.2.1

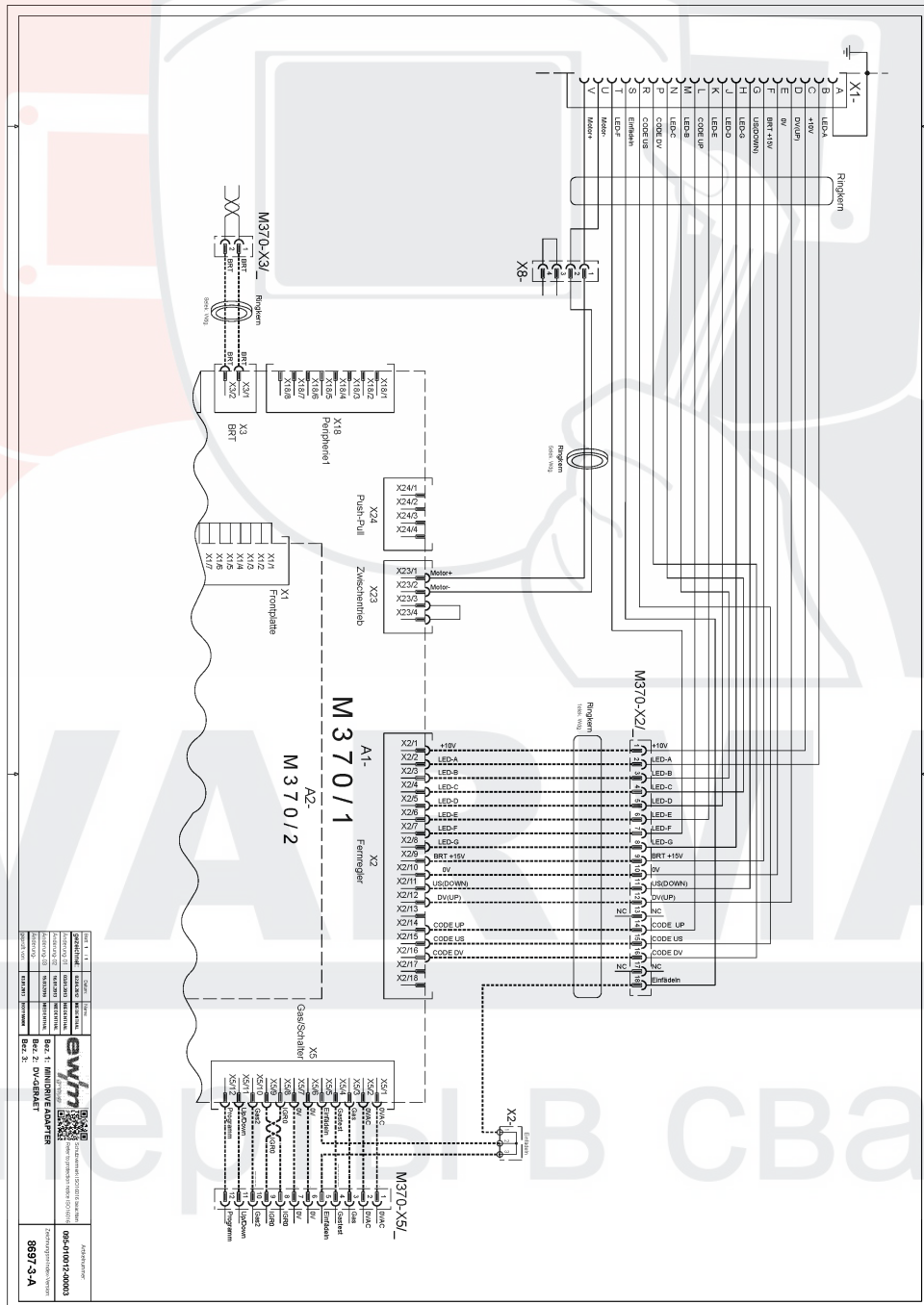


Рисунок 11-1

12 Приложение В

12.1 Обзор представительств EWM

Headquarters

EWM AG
Dr. Günter-Henle-Straße 8
56271 Mündersbach · Germany
Tel: +49 2680 181-0 · Fax: -244
www.ewm-group.com · info@ewm-group.com

Technology centre

EWM AG
Forststraße 7-13
56271 Mündersbach · Germany
Tel: +49 2680 181-0 · Fax: -144
www.ewm-group.com · info@ewm-group.com



Production, Sales and Service

EWM AG
Dr. Günter-Henle-Straße 8
56271 Mündersbach · Germany
Tel: +49 2680 181-0 · Fax: -244
www.ewm-group.com · info@ewm-group.com

EWM HIGH TECHNOLOGY (Kunshan) Ltd.
10 Yuanshan Road, Kunshan · New & Hi-tech Industry Development Zone
Kunshan City · Jiangsu · Post code 215300 · People's Republic of China
Tel: +86 512 57867-188 · Fax: -182
www.ewm.cn · info@ewm.cn · info@ewm-group.cn

EWM HIGHTEC WELDING s.r.o.
9. května 718 / 31
407 53 Jířikov · Czech Republic
Tel.: +420 412 358-551 · Fax: -504
www.ewm-jirikov.cz · info@ewm-jirikov.cz

Sales and Service Germany

EWM AG
Sales and Technology Centre
Grünauer Fenn 4
14712 Rathenow · Tel: +49 3385 49402-0 · Fax: -20
www.ewm-rathenow.de · info@ewm-rathenow.de

EWM AG
Rudolf-Winkel-Straße 7-9
37079 Göttingen · Tel: +49 551-3070713-0 · Fax: -20
www.ewm-goettingen.de · info@ewm-goettingen.de

EWM AG
Dieselstraße 9b
50259 Pulheim · Tel: +49 2238-46466-0 · Fax: -14
www.ewm-pulheim.de · info@ewm-pulheim.de

EWM AG
August-Horch-Straße 13a
56070 Koblenz · Tel: +49 261 963754-0 · Fax: -10
www.ewm-koblenz.de · info@ewm-koblenz.de

EWM AG
Eiserfelder Straße 300
57080 Siegen · Tel: +49 271 3878103-0 · Fax: -9
www.ewm-siegen.de · info@ewm-siegen.de

EWM HIGHTEC WELDING GmbH
Technology and mechanisation Centre
Daimlerstr. 4-6
69469 Weinheim · Tel: +49 6201 84557-0 · Fax: -20
www.ewm-mechanisierung.de · info@ewm-weinheim.de

EWM Schweißtechnik Handels GmbH
Karlsdorfer Straße 43
88069 Tettngang · Tel: +49 7542 97998-0 · Fax: -29
www.ewm-tettngang.de · info@ewm-tettngang.de

EWM Schweißtechnik Handels GmbH
Heinkelstraße 8
89231 Neu-Ulm · Tel: +49 731 7047939-0 · Fax: -15
www.ewm-neu-ulm.de · info@ewm-neu-ulm.de

Sales and Service International

EWM HIGH TECHNOLOGY (Kunshan) Ltd.
10 Yuanshan Road, Kunshan · New & Hi-tech Industry Development Zone
Kunshan City · Jiangsu · Post code 215300 · People's Republic of China
Tel: +86 512 57867-188 · Fax: -182
www.ewm.cn · info@ewm.cn · info@ewm-group.cn

EWM HIGHTEC WELDING UK Ltd.
Unit 2B Coopies Way · Coopies Lane Industrial Estate
Morpeth · Northumberland · NE61 6JN · Great Britain
Tel: +44 1670 505875 · Fax: -514305
www.ewm-morpeth.co.uk · info@ewm-morpeth.co.uk

EWM HIGHTEC WELDING GmbH
Wiesenstraße 27b
4812 Pinsdorf · Austria · Tel: +43 7612 778 02-0 · Fax: -20
www.ewm-austria.at · info@ewm-austria.at

EWM HIGHTEC WELDING Sales s.r.o. / Prodejní a poradenské centrum
Tyršova 2106
256 01 Benešov u Prahy · Czech Republic
Tel: +420 317 729-517 · Fax: -712
www.ewm-benesov.cz · info@ewm-benesov.cz

EWM KAYNAK SISTEMLERİ TIC. LTD. STI.
İkitelli OSB Mah. · Marmara Sanayi Sitesi P Blok Apt. No: 44
Küçükçekmece / İstanbul Turkey
Tel.: +90 212 494 32 19
www.ewm.com.tr · turkey@ewm-group.com



Plants



Branches



More than 400 EWM sales partners worldwide