



Дистанционный регулятор

RCX Expert 2.0

RCX Expert 2.0 Rob

099-008808-EW508

Учитывайте данные дополнительной документации на систему!

13.01.2016

SVARMA ru

Register now  
and benefit!  
Jetzt Registrieren  
und Profitieren!

[www.ewm-group.com](http://www.ewm-group.com)

**3** Years  
**5** Years  
transformer  
and rectifier  
**ewm-warranty\***  
24 hours / 7 days

\* For details visit  
[www.ewm-group.com](http://www.ewm-group.com)

## Общие указания

### ОСТОРОЖНО



#### **Прочтите инструкцию по эксплуатации!**

**Инструкция по эксплуатации содержит сведения о том, как обезопасить себя при использовании изделия.**

- Читайте инструкции по эксплуатации всех компонентов системы!
- Выполняйте мероприятия по технике безопасности!
- Соблюдайте национальные предписания!
- При необходимости следует подтвердить соблюдение данных положений подписью.



**При наличии вопросов относительно монтажа, ввода в эксплуатацию, режима работы, особенностей места использования, а также целей применения обращайтесь к вашему торговому партнеру или в наш отдел поддержки заказчиков по тел.: +49 2680 181 -0.**

**Перечень авторизованных торговых партнеров находится по адресу: [www.ewm-group.com](http://www.ewm-group.com).**

Ответственность в связи с эксплуатацией данного аппарата ограничивается только функциями аппарата. Любая другая ответственность, независимо от ее вида, категорически исключена. Вводом аппарата в эксплуатацию пользователь признает данное исключение ответственности.

Производитель не может контролировать соблюдение требований данного руководства, а также условия и способы монтажа, эксплуатацию, использование и техобслуживание аппарата.

Неквалифицированное выполнение монтажа может привести к материальному ущербу и, в результате, подвергнуть персонал опасности. Поэтому мы не несем никакой ответственности и гарантии за убытки, повреждения и затраты, причиненные или каким-нибудь образом связанные с неправильной установкой, неквалифицированным использованием, а также неправильной эксплуатацией и техобслуживанием.

# SVARMA ru

## Эксперты в сварке

© EWM AG, Dr. Günter-Henle-Straße 8, D-56271 Mündersbach

Авторские права на этот документ принадлежат изготовителю.

Перепечатка, даже в виде выдержек, только с письменного разрешения.

Информация, содержащаяся в настоящем документе, была тщательно проверена и отредактирована. Тем не менее, возможны изменения, опечатки и ошибки.

# 1 Содержание

1	Содержание.....	3
2	Указания по использованию данной инструкции по эксплуатации.....	4
2.1	Пояснение знаков.....	5
3	Использование по назначению.....	6
3.1	Сопроводительная документация.....	6
3.1.1	Гарантия.....	6
3.1.2	Декларация о соответствии рекомендациям.....	6
3.1.3	Сервисная документация (запчасти).....	6
4	Описание аппарата — быстрый обзор.....	7
4.1	Вид спереди и сзади.....	7
5	Конструкция и функционирование.....	8
5.1	Установка подключений.....	8
6	Техническое обслуживание, уход и утилизация.....	9
6.1	Общее.....	9
6.2	Работы по техническому обслуживанию, интервалы.....	9
6.2.1	Ежемесячные работы по техобслуживанию.....	9
6.3	Утилизация изделия.....	10
6.3.1	Декларация производителя для конечного пользователя.....	10
6.4	Соблюдение требований RoHS.....	10
7	Технические характеристики.....	11
7.1	RCX.....	11
8	Приложение А.....	12
8.1	Обзор представительств EWM.....	12

# SVARMA ru

# Эксперты в сварке

## 2 Указания по использованию данной инструкции по эксплуатации

**⚠ ВНИМАНИЕ**



**Действительность документа!**

Настоящий документ является составной частью общей документации и действителен только в сочетании с инструкцией по эксплуатации «Источник тока» используемой системы!

- Прочитайте инструкции по эксплуатации всех компонентов системы и соблюдайте приведенные в них указания, в частности правила техники безопасности!

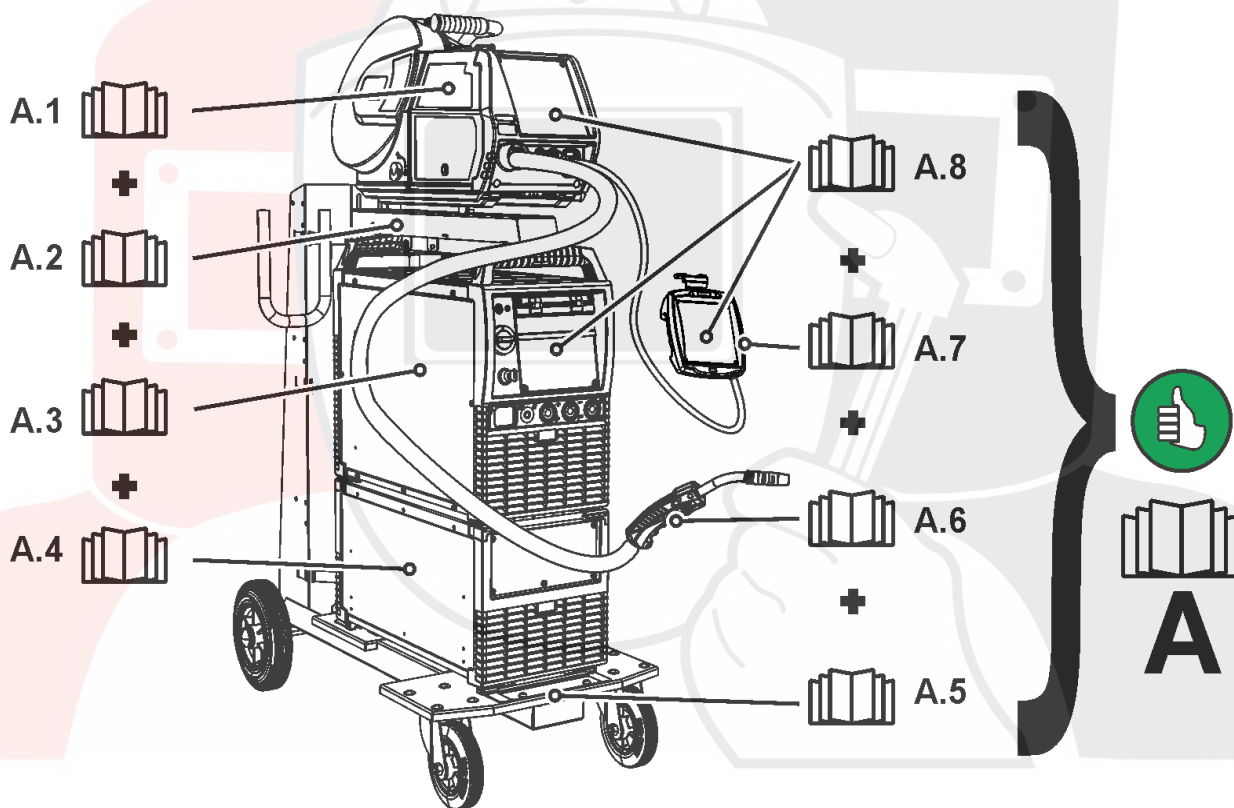


Рисунок 2-1

На рисунке представлен общий вид сварочной системы.

Поз.	Документирование
A.1	Механизм подачи проволоки
A.2	Руководство по модернизации с помощью опций xxx
A.3	Источник тока
A.4	Устройство охлаждения, трансформатор напряжения, ящик для инструментов и пр.
A.5	Транспортная тележка
A.6	Сварочная горелка
A.7	Дистанционный регулятор
A.8	Панель управления
A	Общая документация

## 2.1 Пояснение знаков

Символ	Описание	Символ	Описание
	Технические особенности, которые должен учитывать пользователь.		Нажать и отпустить/короткое нажатие/нажатие
	Выключить аппарат		Отпустить/не нажимать
	Включить аппарат		Нажать и удерживать/включить
	Неправильно		Повернуть
	Правильно		Сигнальная лампочка не горит
	Вход в меню		Сигнальная лампочка горит (например, зеленым цветом) Цветовой код: g=зеленый, r=красный, y=желтый
	Навигация в меню		Сигнальная лампочка мигает (например, зеленым цветом) Цветовой код: g=зеленый, r=красный, y=желтый
	Выход из меню		Отображение времени (например: подождать 4 с/нажать)
	Инструмент не нужен/не использовать		Прерывание в представлении меню (есть другие возможности настройки)
	Инструмент нужен/использовать		

# SVARMA ru

# Эксперты в сварке

## 3 Использование по назначению

### ВНИМАНИЕ



**Опасность вследствие использования не по назначению!**

При использовании не по назначению аппарат может стать источником опасности для людей, животных и материальных ценностей. Поставщик не несет ответственность за возникший вследствие такого использования ущерб!

- Использовать аппарат только по назначению и только обученному, квалифицированному персоналу!
- Не выполнять неквалифицированные изменения или доработки аппарата!

Дистанционный регулятор для удаленного управления функциями сварочных аппаратов и их принадлежностями.

### 3.1 Сопроводительная документация

#### 3.1.1 Гарантия



Более подробную информацию можно найти в прилагаемой брошюре «Warranty registration», а также на сайте [www.ewm-group.com](http://www.ewm-group.com) в разделах о гарантии, техническом обслуживании и проверке!

#### 3.1.2 Декларация о соответствии рекомендациям



Указанный аппарат по своей концепции и конструкции соответствует рекомендациям и стандартам ЕС:

- Предписание ЕС для низковольтной техники (2006/95/EWG),
- Предписание ЕС по электромагнитной совместимости (2004/108/EWG),

В случае внесения несанкционированных изменений, выполнения неквалифицированного ремонта, несоблюдения сроков проведения периодических проверок и (или) доработки аппарата, которые официально не одобрены фирмой-изготовителем, настоящая декларация теряет силу.

Оригинал декларации о соответствии прилагается к аппарату.

#### 3.1.3 Сервисная документация (запчасти)

### ОПАСНОСТЬ



**Ни в коем случае не выполнять неквалифицированный ремонт и модификации!**

Во избежание травмирования персонала и повреждения аппарата ремонт или модификация аппарата должны выполняться только квалифицированным, обученным персоналом!

При несанкционированных действиях гарантия теряет силу!

- Ремонт поручать обученным лицам (квалифицированному персоналу)!

Запчасти можно приобрести у дилера в вашем регионе.

## 4 Описание аппарата — быстрый обзор

### 4.1 Вид спереди и сзади

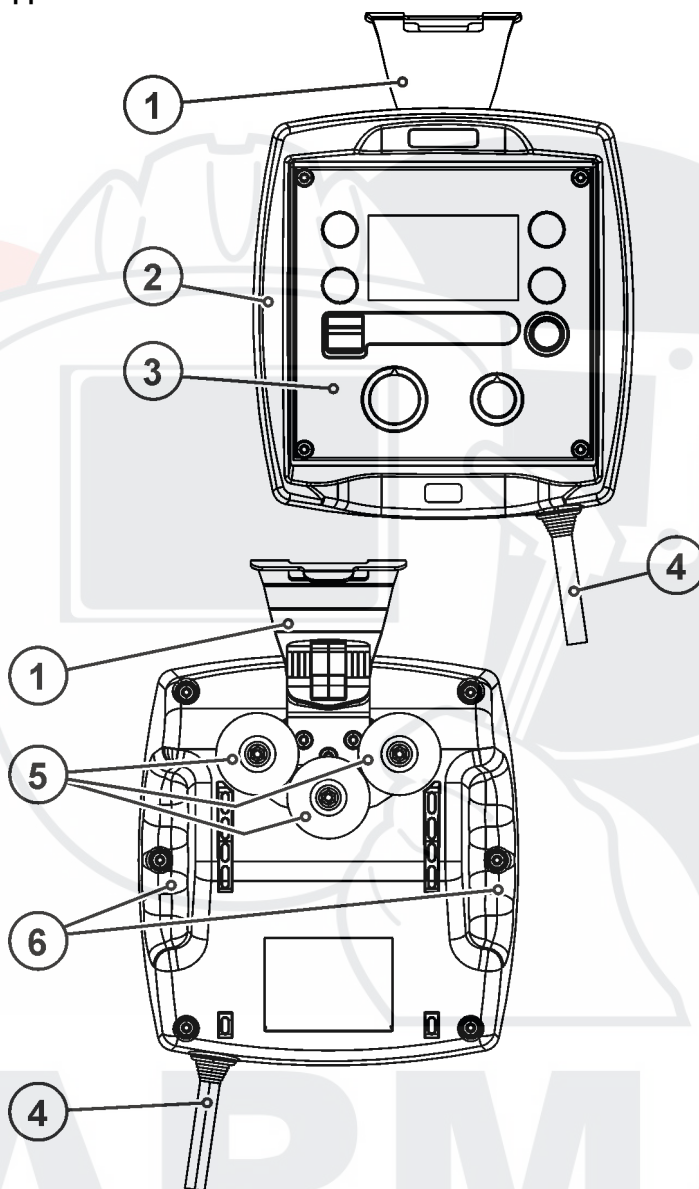



Рисунок 4-1

Поз.	Символ	Описание
1		Крепление для подвешивания дистанционного регулятора
2		Панель управления
3		Панель управления аппарата — см. инструкцию по эксплуатации «Панель управления»
4		Кабель для подключения панели управления к источнику тока
5		Крепежный магнит Для крепления дистанционного регулятора на намагничивающихся поверхностях
6		Корытообразная ручка

## 5 Конструкция и функционирование

### 5.1 Установка подключений

#### ОСТОРОЖНО



**Повреждение аппарата в результате неправильного подключения!**

Дистанционные регуляторы разработаны специально для подключения к сварочным аппаратам или устройствам подачи проволоки. Подключение к другим аппаратам может привести к их повреждению!

- Соблюдайте инструкцию по эксплуатации сварочного аппарата или устройства подачи проволоки!
- Выключите сварочный аппарат перед подключением!



**При подключении учитывайте данные документации на другие компоненты системы!**

- Выключить сварочный аппарат.
- Вставить гнездовой контакт соединительного штекера в гнездо подключения дистанционного регулятора и закрепить его поворотом вправо.
- Вставить штифтовой контакт соединительного штекера в гнездо подключения дистанционного регулятора сварочного аппарата и закрепить его поворотом вправо.

# SVARMA ru

# Эксперты в сварке



## 6 Техническое обслуживание, уход и утилизация



### ОПАСНОСТЬ



**Неквалифицированное техническое обслуживание и проверки!**

Чистка, ремонт или проверка аппарата должны выполняться только квалифицированным, обученным персоналом! Дееспособный специалист – это специалист, который, опираясь на свое образование, знания и опыт, в состоянии распознать при проверке таких аппаратов возможные опасности и их последствия, а также в состоянии предпринять соответствующие меры обеспечения безопасности.

- Выполнить все проверки, описанные в следующей главе!
- Аппарат можно снова ввести в эксплуатацию только после успешной проверки.

Ремонт и техническое обслуживание должны осуществляться только квалифицированным и авторизованным персоналом, в противном случае гарантийные обязательства аннулируются. По всем вопросам технического обслуживания следует обращаться в специализированное торговое предприятие, в котором был приобретен аппарат. Возврат аппарата в оговоренных случаях может производиться только через это предприятие. Для замены используйте только фирменные запасные детали. При заказе запасных деталей необходимо указывать тип аппарата, серийный номер и номер изделия, типовое обозначение и номер запасной детали.

### 6.1 Общее

Настоящий аппарат практически не требует технического обслуживания при эксплуатации в пределах указанных параметров окружающей среды и при нормальных рабочих условиях, также он требует минимум ухода.

Для обеспечения безупречного функционирования сварочного аппарата необходимо выполнять некоторые работы. К ним относятся описанные ниже регулярная чистка и проверка, периодичность которых зависит от степени загрязнения окружающей среды и длительности эксплуатации сварочного аппарата.

### 6.2 Работы по техническому обслуживанию, интервалы

#### 6.2.1 Ежемесячные работы по техобслуживанию

- Проверить кабель управления и его устройство для разгрузки натяжения и крепления на наличие повреждений.
- Выполнить проверку функционирования контрольного, сигнального, защитного и исполнительного устройства.
- Прочее, общее состояние

# SVARMA ru

# Эксперты в сварке

## 6.3 Утилизация изделия



### **Правильная утилизация!**

**Аппарат изготовлен из ценных материалов, которые можно превратить в сырье путем вторичной переработки; он также содержит электронные узлы, подлежащие ликвидации.**

- **Не выбрасывайте оборудование вместе с бытовыми отходами!**
- **Соблюдайте официальные предписания по утилизации!**



### 6.3.1 Декларация производителя для конечного пользователя

- Согласно европейским положениям (директива 2002/96/EG Европейского парламента и совета от 27.1.2003) использованные электрические и электронные приборы не должны передаваться на пункты приема несортированных отходов. Они должны собираться по отдельности. Символ мусорного бака на колесах указывает на необходимости раздельного сбора отходов. Такой прибор должен передаваться для утилизации или для повторного использования на предусмотренные для этого пункты раздельного сбора отходов.
- В Германии согласно закону (закон о сбыте, возврате и экологически безвредной утилизации электрических и электронных приборов (ElektroG) от 16.3.2005) устаревший прибор должен быть передан на специальный пункт сбора, отделенный от пункта сбора несортированных отходов. Общественно-правовые организации по утилизации отходов (коммуны) оборудуют для этого пункты сбора, в которых устаревшие приборы бесплатно изымаются из частных хозяйств.
- Информация о возврате или сборе устаревших приборов передается в ответственные органы городского или коммунального управления.
- Фирма EWM принимает участие в разрешенной системе утилизации и вторичного использования и зарегистрирована в реестре устаревших электроприборов (EAR) под номером WEEE DE 57686922.
- Кроме того, на территории Европы возможен возврат аппаратов партнерам фирмы EWM по сбыту.

## 6.4 Соблюдение требований RoHS

Мы, фирма EWM AG Mündersbach, настоящим подтверждаем, что все поставленным нами Вам изделия, на которые распространяется действие директивы RoHS, соответствуют требованиям RoHS (Директива 2011/65/EU).

# SVARMA ru

# Эксперты в сварке

## 7 Технические характеристики

 *Данные производительности и гарантия действительны только при использовании оригинальных запчастей и изнашивающихся деталей!*

### 7.1 RCX

Класс защиты	IP 23
Температура окружающей среды	от -25 °С до +40 °С
Габариты Д x Ш x Г, мм	310 x 230 x 110
Вес	2,0 кг
Класс ЭМС	A
Изготовлено согласно стандарту	IEC 60974-1, -10 CE

# SVARMA ru

# Эксперты в сварке

## 8 Приложение А

### 8.1 Обзор представительств EWM

#### Headquarters

**EWM AG**  
 Dr. Günter-Henle-Straße 8  
 56271 Mündersbach · Germany  
 Tel: +49 2680 181-0 · Fax: -244  
[www.ewm-group.com](http://www.ewm-group.com) · [info@ewm-group.com](mailto:info@ewm-group.com)

#### Technology centre

**EWM AG**  
 Forststraße 7-13  
 56271 Mündersbach · Germany  
 Tel: +49 2680 181-0 · Fax: -144  
[www.ewm-group.com](http://www.ewm-group.com) · [info@ewm-group.com](mailto:info@ewm-group.com)



#### Production, Sales and Service

**EWM AG**  
 Dr. Günter-Henle-Straße 8  
 56271 Mündersbach · Germany  
 Tel: +49 2680 181-0 · Fax: -244  
[www.ewm-group.com](http://www.ewm-group.com) · [info@ewm-group.com](mailto:info@ewm-group.com)

**EWM HIGH TECHNOLOGY (Kunshan) Ltd.**  
 10 Yuanshan Road, Kunshan · New & Hi-tech Industry Development Zone  
 Kunshan City · Jiangsu · Post code 215300 · People's Republic of China  
 Tel: +86 512 57867-188 · Fax: -182  
[www.ewm.cn](http://www.ewm.cn) · [info@ewm.cn](mailto:info@ewm.cn) · [info@ewm-group.cn](mailto:info@ewm-group.cn)

**EWM HIGHTEC WELDING s.r.o.**  
 9. května 718 / 31  
 407 53 Jiřkov · Czech Republic  
 Tel.: +420 412 358-551 · Fax: -504  
[www.ewm-jirikov.cz](http://www.ewm-jirikov.cz) · [info@ewm-jirikov.cz](mailto:info@ewm-jirikov.cz)

#### Sales and Service Germany

**EWM AG**  
 Sales and Technology Centre  
 Grünauser Fenn 4  
 14712 Rathenow · Tel: +49 3385 49402-0 · Fax: -20  
[www.ewm-rathenow.de](http://www.ewm-rathenow.de) · [Info@ewm-rathenow.de](mailto:Info@ewm-rathenow.de)

**EWM AG**  
 Rudolf-Winkel-Straße 7-9  
 37079 Göttingen · Tel: +49 551-3070713-0 · Fax: -20  
[www.ewm-goettingen.de](http://www.ewm-goettingen.de) · [Info@ewm-goettingen.de](mailto:Info@ewm-goettingen.de)

**EWM AG**  
 Sachsstraße 28  
 50259 Pulheim · Tel: +49 2234 697-047 · Fax: -048  
[www.ewm-pulheim.de](http://www.ewm-pulheim.de) · [Info@ewm-pulheim.de](mailto:Info@ewm-pulheim.de)

**EWM AG**  
 August-Horch-Straße 13a  
 56070 Koblenz · Tel: +49 261 963754-0 · Fax: -10  
[www.ewm-koblenz.de](http://www.ewm-koblenz.de) · [Info@ewm-koblenz.de](mailto:Info@ewm-koblenz.de)

**EWM AG**  
 Eislerfelder Straße 300  
 57080 Siegen · Tel: +49 271 3878103-0 · Fax: -9  
[www.ewm-siegen.de](http://www.ewm-siegen.de) · [Info@ewm-siegen.de](mailto:Info@ewm-siegen.de)

**EWM HIGHTEC WELDING GmbH**  
 Sales and Technology Centre  
 Draissstraße 2a  
 69469 Weinheim · Tel: +49 6201 84557-0 · Fax: -20  
[www.ewm-weinheim.de](http://www.ewm-weinheim.de) · [Info@ewm-weinheim.de](mailto:Info@ewm-weinheim.de)

**EWM Schweißtechnik Handels GmbH**  
 Karlsdorfer Straße 43  
 88069 Tettngang · Tel: +49 7542 97998-0 · Fax: -29  
[www.ewm-tettngang.de](http://www.ewm-tettngang.de) · [Info@ewm-tettngang.de](mailto:Info@ewm-tettngang.de)

**EWM Schweißtechnik Handels GmbH**  
 Heinkelstraße 8  
 89231 Neu-Ulm · Tel: +49 731 7047939-0 · Fax: -15  
[www.ewm-neu-ulm.de](http://www.ewm-neu-ulm.de) · [Info@ewm-neu-ulm.de](mailto:Info@ewm-neu-ulm.de)

#### Sales and Service International

**EWM HIGH TECHNOLOGY (Kunshan) Ltd.**  
 10 Yuanshan Road, Kunshan · New & Hi-tech Industry Development Zone  
 Kunshan City · Jiangsu · Post code 215300 · People's Republic of China  
 Tel: +86 512 57867-188 · Fax: -182  
[www.ewm.cn](http://www.ewm.cn) · [info@ewm.cn](mailto:info@ewm.cn) · [info@ewm-group.cn](mailto:info@ewm-group.cn)

**EWM HIGHTEC WELDING UK Ltd.**  
 Unit 2B Coopies Way · Coopies Lane Industrial Estate  
 Morpeth · Northumberland · NE61 6JN · Great Britain  
 Tel: +44 1670 505875 · Fax: -514305  
[www.ewm-morpeth.co.uk](http://www.ewm-morpeth.co.uk) · [info@ewm-morpeth.co.uk](mailto:info@ewm-morpeth.co.uk)

**EWM HIGHTEC WELDING GmbH**  
 Wiesenstraße 27b  
 4812 Pilsdorf · Austria · Tel: +43 7612 778 02-0 · Fax: -20  
[www.ewm-austria.at](http://www.ewm-austria.at) · [info@ewm-austria.at](mailto:info@ewm-austria.at)

**EWM HIGHTEC WELDING Sales s.r.o. / Prodejní a poradenské centrum**  
 Tyršova 2106  
 256 01 Benešov u Prahy · Czech Republic  
 Tel: +420 317 729-517 · Fax: -712  
[www.ewm-benesov.cz](http://www.ewm-benesov.cz) · [Info@ewm-benesov.cz](mailto:Info@ewm-benesov.cz)

#### Liaison office Turkey

**EWM AG Türkiye İrtibat Bürosu**  
 İktelli OSB Mah. · Marmara Sanayi Sitesi P Blok Apt. No: 44  
 Küçükçekmece / İstanbul Türkiye  
 Tel.: +90 212 494 32 19  
[www.ewm-istanbul.com.tr](http://www.ewm-istanbul.com.tr) · [Info@ewm-istanbul.com.tr](mailto:Info@ewm-istanbul.com.tr)



● More than 400 EWM sales partners worldwide