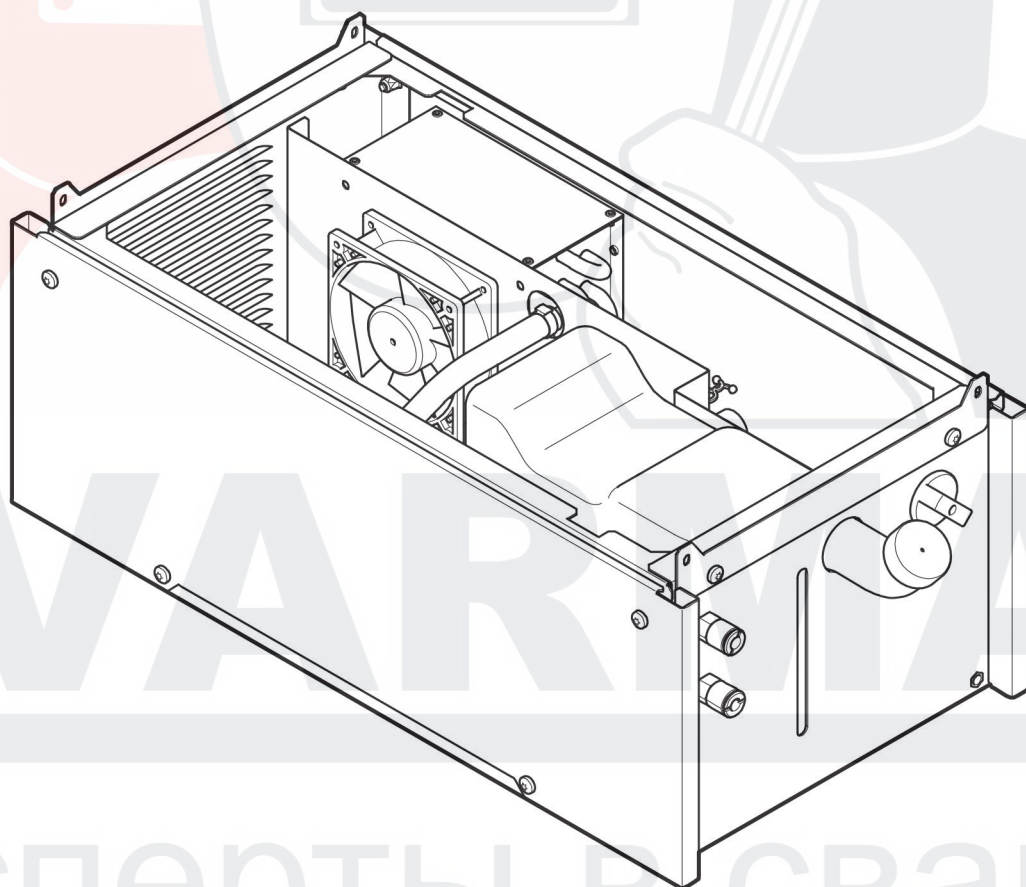


COOL 2



Инструкция по эксплуатации



DECLARATION OF CONFORMITY

According to

The Low Voltage Directive 2006/95/EC, entering into force 16 January 2007

The EMC Directive 2004/108/EC, entering into force 20 July 2007

The RoHS Directive 2011/65/EC, entering onto force 2 January 2013

Type of equipment

Welding cooling system

Type designation

Cool 2, from serial number 324 xxx xxxx (2013 w24)
Cool 2, is a member of the ESAB Warrior™ product family

Brand name or trade mark

ESAB

Manufacturer or his authorised representative established within the EEA

Name, address, telephone No:

ESAB AB
Lindholmsallén 9,
Box 8004,
SE-402 77 Göteborg,
Sweden

Phone: +46 31 50 90 00, Fax: +46 584 411 924

The following harmonised standard in force within the EEA has been used in the design:

EN 60974-1, Arc Welding Equipment – Part 2: Liquide cooling systems

EN 60974-10, Arc Welding Equipment – Part 10: Electromagnetic Compatibility (EMC) requirements

Additional Information: Restrictive use, Class A equipment, intended for use in locations other than residential.

By signing this document, the undersigned declares as manufacturer, or the manufacturer's authorised representative established within the EEA, that the equipment in question complies with the safety requirements stated above.

Date

Gothenburg
14-June-2013

Signature

Stephen Argo
Clarification

Position

Global Director
Equipment

1	ТЕХНИКА БЕЗОПАСНОСТИ	4
2	ВВЕДЕНИЕ	7
2.1	Оборудование	7
3	ТЕХНИЧЕСКИЕ ДАННЫЕ	8
4	УСТАНОВКА	9
4.1	Расположение	9
4.2	Источник питания	9
4.3	Установка сварочного оборудования	9
5	ПОРЯДОК РАБОТЫ	10
5.1	Соединения и устройства управления	10
5.2	Обращение с блоком охлаждения	10
5.3	Соединение хладагента	10
5.4	Регулятор давления охлаждающей жидкости	10
6	ОБСЛУЖИВАНИЕ	11
6.1	Проверка и чистка	11
6.2	Заливка охлаждающей жидкости	11
7	ПОИСК НЕИСПРАВНОСТЕЙ	13
8	ЗАКАЗ ЗАПАСНЫХ ЧАСТЕЙ	14
	ИНСТРУКЦИЯ ПО СБОРКЕ	15
	СХЕМА	17
	ТЕХНИЧЕСКИЕ ДАННЫЕ НАСОСА	18
	НОМЕРА ЗАКАЗА	19
	ПРИНАДЛЕЖНОСТИ	20

1 ТЕХНИКА БЕЗОПАСНОСТИ

Пользователи оборудования компании ESAB несут полную ответственность за соблюдение всеми лицами, работающими с оборудованием или вблизи от него, всех соответствующих мер безопасности. Меры безопасности должны соответствовать требованиям, которые распространяются на данный тип сварочного оборудования. В дополнение к стандартным правилам, относящимся к рабочему месту, необходимо выполнять следующие рекомендации.

Все работы должны выполняться прошедшим обучение персоналом, хорошо знакомым с эксплуатацией оборудования. Неправильная эксплуатация оборудования может привести к возникновению опасных ситуаций, следствием которых может стать получение травм оператором и повреждение оборудования.

1. Все лица, использующие оборудование, должны быть ознакомлены с:
 - правилами его эксплуатации;
 - расположением органов аварийного останова;
 - их функционированием;
 - соответствующими правилами техники безопасности;
 - технологией сварки и резки.
2. Оператор должен убедиться в том, что:
 - в пределах рабочей зоны оборудования, при его запуске, не находятся люди, не имеющие соответствующего разрешения;
 - при загорании дуги все соответствующим образом защищены.
3. Рабочее место:
 - рабочее место должно соответствовать выполняемой работе;
 - на рабочем месте не должно быть сквозняков.
4. Средства индивидуальной защиты:
 - обязательно используйте рекомендованные средства индивидуальной защиты, такие как защитные очки, огнестойкую одежду, защитные перчатки;
 - запрещается носить незакрепленные предметы одежды и украшения, такие как шейные платки, браслеты, кольца, и т.д., которые могут зацепиться за детали оборудования или вызвать ожоги.
5. Общие меры безопасности:
 - убедитесь в том, что обратный кабель надежно закреплен;
 - к работе с высоковольтным оборудованием может быть допущен только квалифицированный электрик;
 - соответствующие средства пожаротушения должны быть четко обозначены и находиться поблизости;
 - смазку или техническое обслуживание не следует выполнять во время работы оборудования.



ВНИМАНИЕ!

Дуговая сварка и резка могут быть опасными для сварщика и других людей. При выполнении сварки или резки примите меры предосторожности. Проконсультируйтесь у работодателя о безопасных приемах работы, которые должны основываться на информации, предоставляемой производителем, об опасностях имеющих место в процессе выполнения работ.

ПОРАЖЕНИЕ ЭЛЕКТРИЧЕСКИМ ТОКОМ может быть смертельным

- Монтаж и заземление аппарата должны выполняться в соответствии с существующими стандартами.
- Не касайтесь к электрических деталей или электродов, находящихся под напряжением, открытыми участками кожи, влажными перчатками или мокрой одеждой
- Обеспечьте индивидуальную изоляцию от земли и обрабатываемой детали
- Убедитесь в безопасности своего рабочего положения.

ПАРЫ И ГАЗЫ могут быть опасными для здоровья

- Держите голову в стороне от выделяющихся паров
- Используйте вентиляцию, вытяжку в районе горения дуги или и то и другое, для того чтобы отвести пары и газы из зоны дыхания и из участка в целом.

ИЗЛУЧЕНИЕ ДУГИ может вызвать повреждение органов зрения и ожоги на коже.

- Обеспечьте защиту глаз и тела. Пользуйтесь правильно подобранными сварочным щитком и светофильтрами, надевайте защитную одежду
- Обеспечьте защиту стоящих рядом людей с помощью соответствующих экранов или шторок

ОПАСНОСТЬ ВОЗГОРАНИЯ

- Искры (брызги) могут вызвать пожар. Убедитесь в том, что поблизости нет воспламеняемых материалов

ШУМ — чрезмерный шум может привести к повреждению органов слуха

- Пользуйтесь средствами защиты органов слуха. Применяйте наушники или другие средства защиты органов слуха. Пользуйтесь средствами защиты органов слуха. Используйте наушники или другие средства защиты органов слуха.
- Предупредите стоящих рядом людей об опасности.

НЕПРАВИЛЬНОЕ ФУНКЦИОНИРОВАНИЕ — в случае неправильного функционирования обратитесь за помощью к специалистам.

Прежде чем приступить к монтажу установки или ее эксплуатации, тщательно изучите содержание руководства по эксплуатации.

ОБЕСПЕЧЬТЕ СОБСТВЕННУЮ ЗАЩИТУ И ЗАЩИТУ ДРУГИХ ЛЮДЕЙ!

**ОСТОРОЖНО!**

Прежде чем приступить к монтажу установки или ее эксплуатации, тщательно изучите содержание руководства по эксплуатации.

**ОСТОРОЖНО!**

Оборудование класса А не предназначено для использования в жилых помещениях, где электроснабжение осуществляется из бытовых сетей низкого напряжения. В таких местах могут появиться потенциальные трудности обеспечения электромагнитной совместимости оборудования класса А вследствие кондуктивных и радиационных помех.

**ВНИМАНИЕ!**

Отправляйте подлежащее утилизации электронное оборудование на предприятия по переработке отходов!

В соответствии с Европейской Директивой 2002/96/ЕС по утилизации электрического и электронного оборудования, и при ее осуществлении в соответствии с национальными законодательными актами, электрическое и/или электронное оборудование, которое достигло предельного срока эксплуатации, должно отправляться на предприятия по переработке отходов.

В качестве ответственного лица за оборудование вы отвечаете за получение информации по утвержденным станциям сбора отходов.

Для получения подробной информации обращайтесь к ближайшему дилеру компании ESAB.



Компания ESAB готова предоставить вам все средства защиты и принадлежности, необходимые для выполнения сварочных работ.

2 ВВЕДЕНИЕ

Блок охлаждения **COOL 2** предназначен для охлаждения водоохлаждаемых сварочных горелок, предназначенных для сварки в среде инертного или активного газа (MIG/MAG).

Принадлежности для данного изделия представлены в разделе «ПРИНАДЛЕЖНОСТИ» этого руководства.

2.1 Оборудование

К блоку охлаждения прилагается инструкция по установке и руководство по эксплуатации.



SVARMA ru

Эксперты в сварке

3 ТЕХНИЧЕСКИЕ ДАННЫЕ

COOL 2	
Потребляемая мощность	40 В перем. тока, 2 А, 50/60 Гц
Охлаждающая способность	1 кВт
Шум (Постоянный уровень звукового давления в режиме ожидания)	< 70 дБ (А)
Охлаждающая жидкость	Готовая охлаждающая жидкость ESAB. См. сведения в главе «ПРИНАДЛЕЖНОСТИ».
Объем охлаждающей жидкости	4,5 л
Максимальный расход воды	1,8 л/мин
Макс. давление для подъема охлаждающей жидкости к горелке Q_{max}	4,6 бар
Рабочая температура	от -10 до +40 °С
Температура для транспортировки	от -20 до +55 °С
Размеры (д × ш × в)	680 × 330 × 230 мм
Собственный вес	15 кг
Класс защиты корпуса	IP23

Блок охлаждения насчитан на ток 500 А при 60% загрузке и окружающей температуре 25 °С.

Степень защиты корпуса

Код **IP** указывает на степень защиты корпуса, то есть на степень защиты от проникновения твердых инородных тел или воды.

Оборудование, имеющее маркировку **IP23**, предназначено для использования внутри и вне помещений.

SVARMA ru

Эксперты в сварке

4 УСТАНОВКА

Монтаж должен выполняться специалистом.



ОСТОРОЖНО!

Данное изделие предназначено для промышленного применения. При использовании в домашних условиях изделие может вызвать радиопомехи. Принятие соответствующих мер безопасности является ответственностью пользователя.

4.1 Расположение

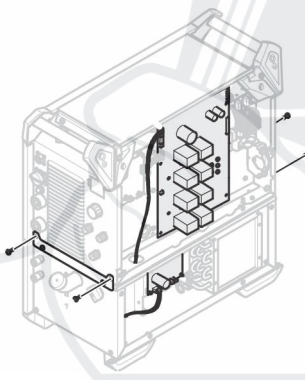
Блок охлаждения должен располагаться так, чтобы отверстия для впуска и выпуска охлаждающего воздуха оставались открытыми.

4.2 Источник питания

Блок охлаждения работает от источника питания, см. главу «ПОРЯДОК РАБОТЫ».

4.3 Установка сварочного оборудования

Инструкции по установке данного изделия приведены в главе «ИНСТРУКЦИЯ ПО СБОРКЕ».



SVARMA ru

Эксперты в сварке

5 ПОРЯДОК РАБОТЫ

Общие правила техники безопасности, которые необходимо соблюдать при эксплуатации оборудования, содержатся в главе «БЕЗОПАСНОСТЬ» этого руководства. Прочтите ее перед началом эксплуатации оборудования!

5.1 Соединения и устройства управления

1. Выключатель
2. Заполнение охлаждающей жидкостью
3. Максимальный и минимальный уровень охлаждающей жидкости
4. КРАСНЫЙ соединитель для подачи охлаждающей жидкости (возврат) в охлаждающее устройство
5. СИНИЙ соединитель для подачи охлаждающей жидкости из блока охлаждения



5.2 Обращение с блоком охлаждения



ОСТОРОЖНО!

Важно! Чтобы насос чрезмерно не изнашивался, выключайте блок охлаждения при сварке электродом с покрытием (ММА) или при использовании сварочных горелок, предназначенных для сварки в среде инертного или активного газа (MIG/MAG). В противном случае насос будет нагнетать жидкость при закрытом клапане.

При использовании водоохлаждаемых сварочных горелок MIG включайте блок охлаждения, чтобы исключить возможность повреждения кабелей.

5.3 Соединение хладагента

Для обеспечения надежной работы рекомендуется, чтобы высота от блока охлаждения до водоохлаждаемой горелки MIG/MAG не превышала 8,5 м.

5.4 Регулятор давления охлаждающей жидкости

Насос оборудован встроенным предохранительным клапаном давления. При слишком высоком давлении клапан постепенно открывается. Это может случиться при перегибе шланга, когда перекрывается поток охлаждающей жидкости.

6 ОБСЛУЖИВАНИЕ



ВНИМАНИЕ!

Регулярное техническое обслуживание имеет важное значение для безопасной и надежной работы оборудования.



ОСТОРОЖНО!

Демонтаж защитных панелей должен выполнять только персонал, имеющий соответствующие знания в области электротехники (уполномоченный персонал).



ОСТОРОЖНО!

Все гарантийные обязательства поставщика теряют силу в том случае, если заказчик предпринимает самостоятельные попытки устранить неисправность в период действия гарантии.

6.1 Проверка и чистка



ВНИМАНИЕ!

Электропитание должно быть отключено перед выполнением чистки!

Пыль, шлифовальный шлам и т. д.

Поток воздуха, проходящий через охлаждающее устройство, содержит частицы, которые могут скапливаться в охлаждающем элементе, особенно в условиях повышенной загрязненности на рабочем месте. Это приводит к снижению охлаждающей способности установки. Поэтому необходимо регулярно очищать устройство путем продувки сжатым воздухом.

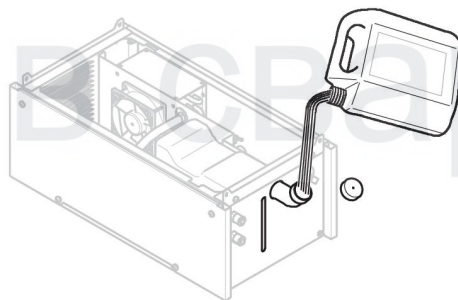
Система охлаждения

В системе должна использоваться рекомендованная охлаждающая жидкость, в противном случае могут образовываться отложения, способные блокировать насос, соединения воды или охлаждающие элементы. Промывку можно выполнять только через красное соединение воды. Вручную слейте воду из бака, то есть через заправочное отверстие.

6.2 Заливка охлаждающей жидкости

Используйте только готовую охлаждающую жидкость ESAB. См. сведения в главе «ПРИНАДЛЕЖНОСТИ».

- Залейте охлаждающую жидкость.
(Уровень жидкости должен находиться между нижней и верхней меткой.)





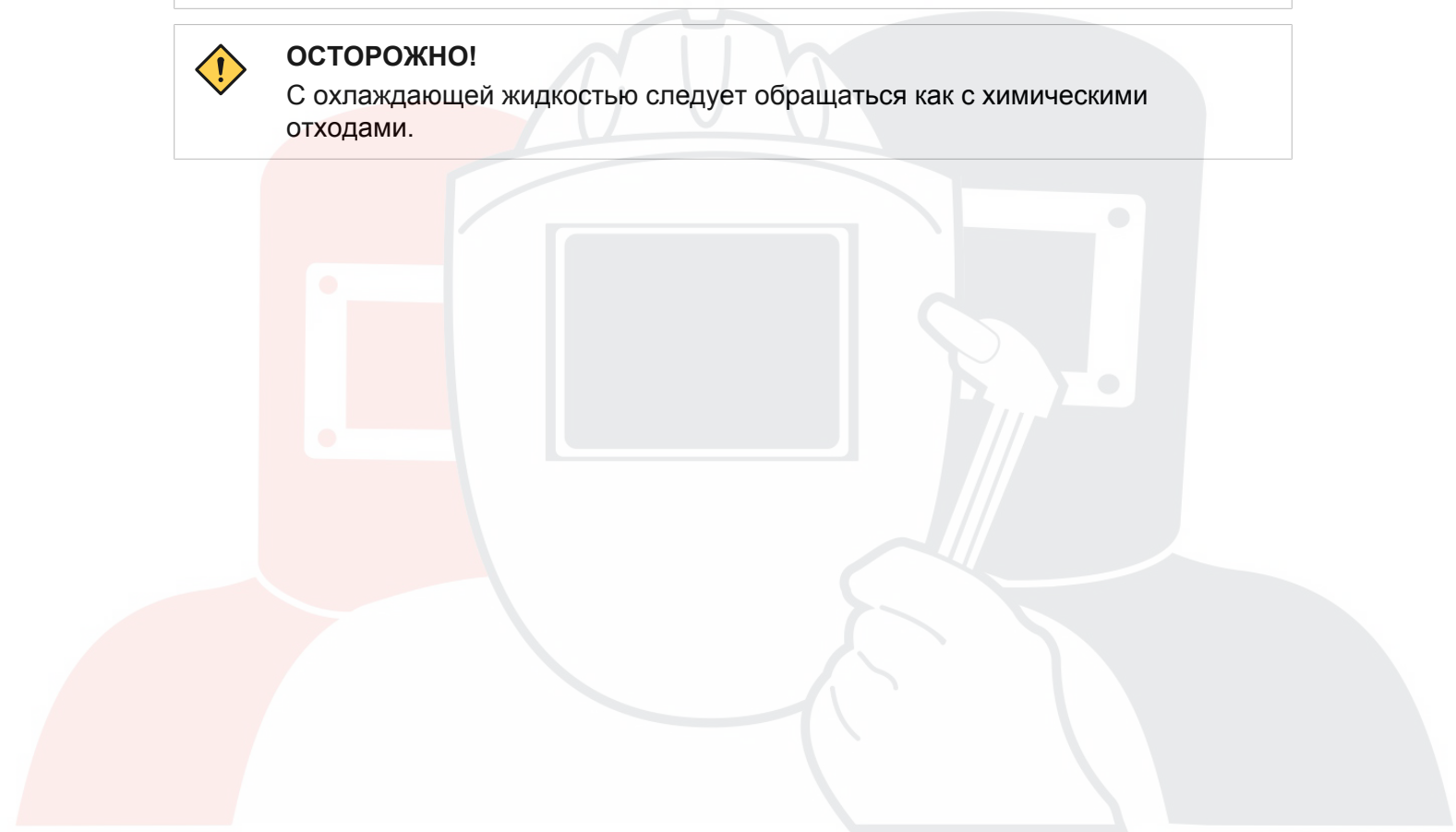
ВНИМАНИЕ!

Если длина соединительных элементов или шлангов сварочной горелки превышает 5 метров, необходимо долить охлаждающую жидкость. При доливке охлаждающей жидкости до требуемого уровня не нужно отсоединять шланги системы охлаждения.



ОСТОРОЖНО!

С охлаждающей жидкостью следует обращаться как с химическими отходами.



SVARMA ru

Эксперты в сварке

7 ПОИСК НЕИСПРАВНОСТЕЙ

Прежде чем вызывать уполномоченного специалиста по техническому обслуживанию, попробуйте самостоятельно выполнить рекомендуемые ниже проверки.

Тип неисправности	Рекомендуемые меры
Недостаточное охлаждение	<ul style="list-style-type: none">• Произведите очистку охлаждающего элемента при помощи сжатого воздуха.• Проверьте уровень охлаждающей жидкости.• Убедитесь в том, что выключатель установлен в положение ВКЛ (ON).



SVARMA ru

Эксперты в сварке

8 ЗАКАЗ ЗАПАСНЫХ ЧАСТЕЙ



ОСТОРОЖНО!

Работы по ремонту и электрическому монтажу должны выполняться квалифицированным техником ESAB по обслуживанию оборудования. Используйте только оригинальные запасные и изнашиваемые части ESAB.

Блок COOL 2 разработан и испытан в соответствии с международными и европейскими стандартами IEC/EN 60974-2 и IEC/EN 60974-10, Канадским стандартом CAN/CSA-E60974-1 и стандартом США ANSI/IEC 60974-1. При выполнении обслуживания и ремонта, выполняющее эту работу лицо (лица) должно обеспечить последующее соответствие оборудование требованиям вышеуказанных стандартов.

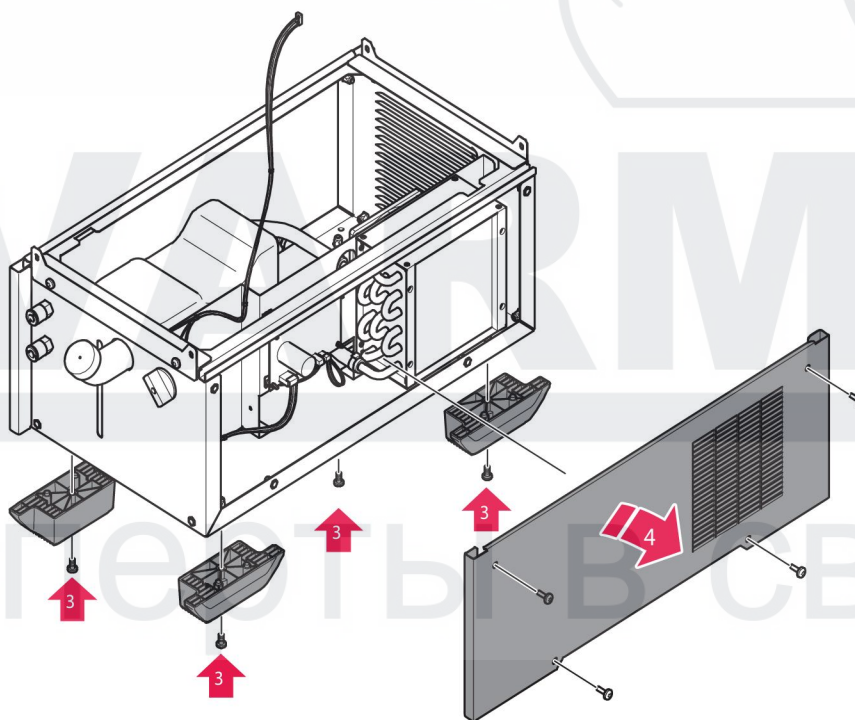
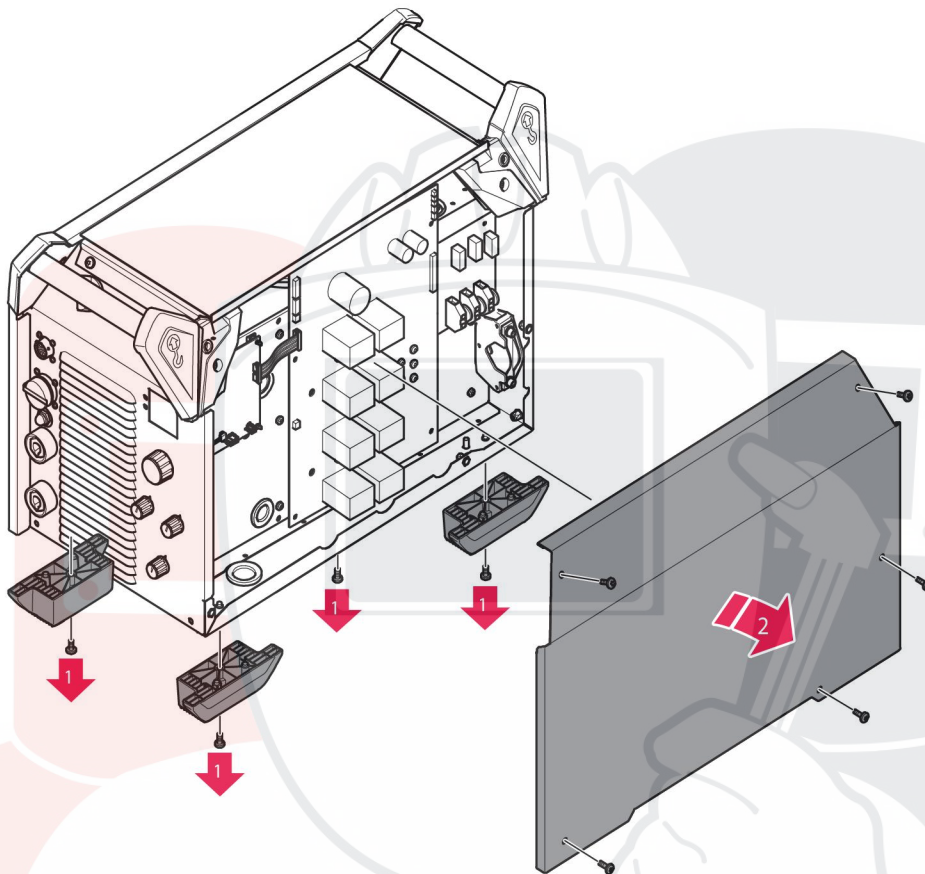
Запасные части следует заказывать только через ближайшего дилера компании ESAB, см. заднюю обложку данного издания. При заказе указывайте тип изделия, серийный номер и номер запасной части по перечню запасных частей. Это упростит отправку и обеспечит ее правильность.

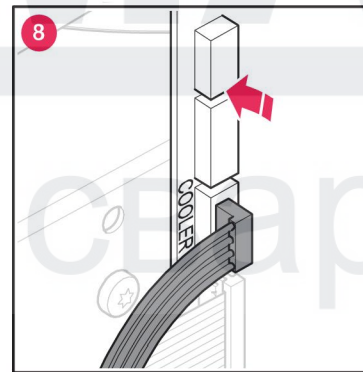
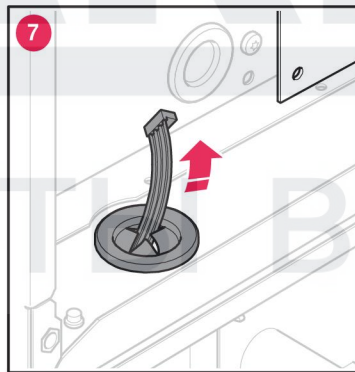
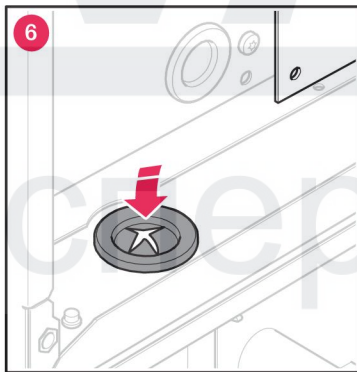
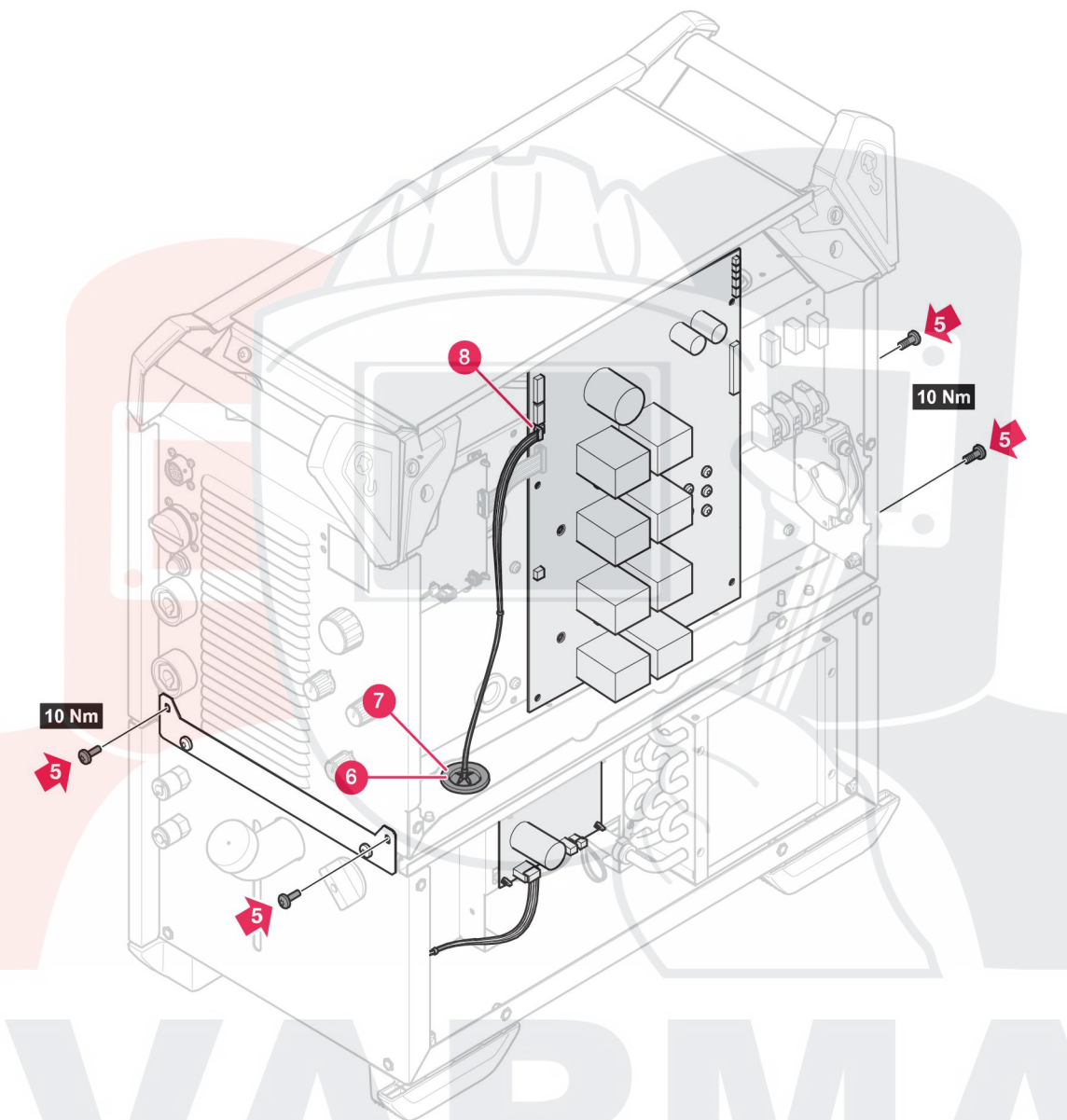


SVARMA ru

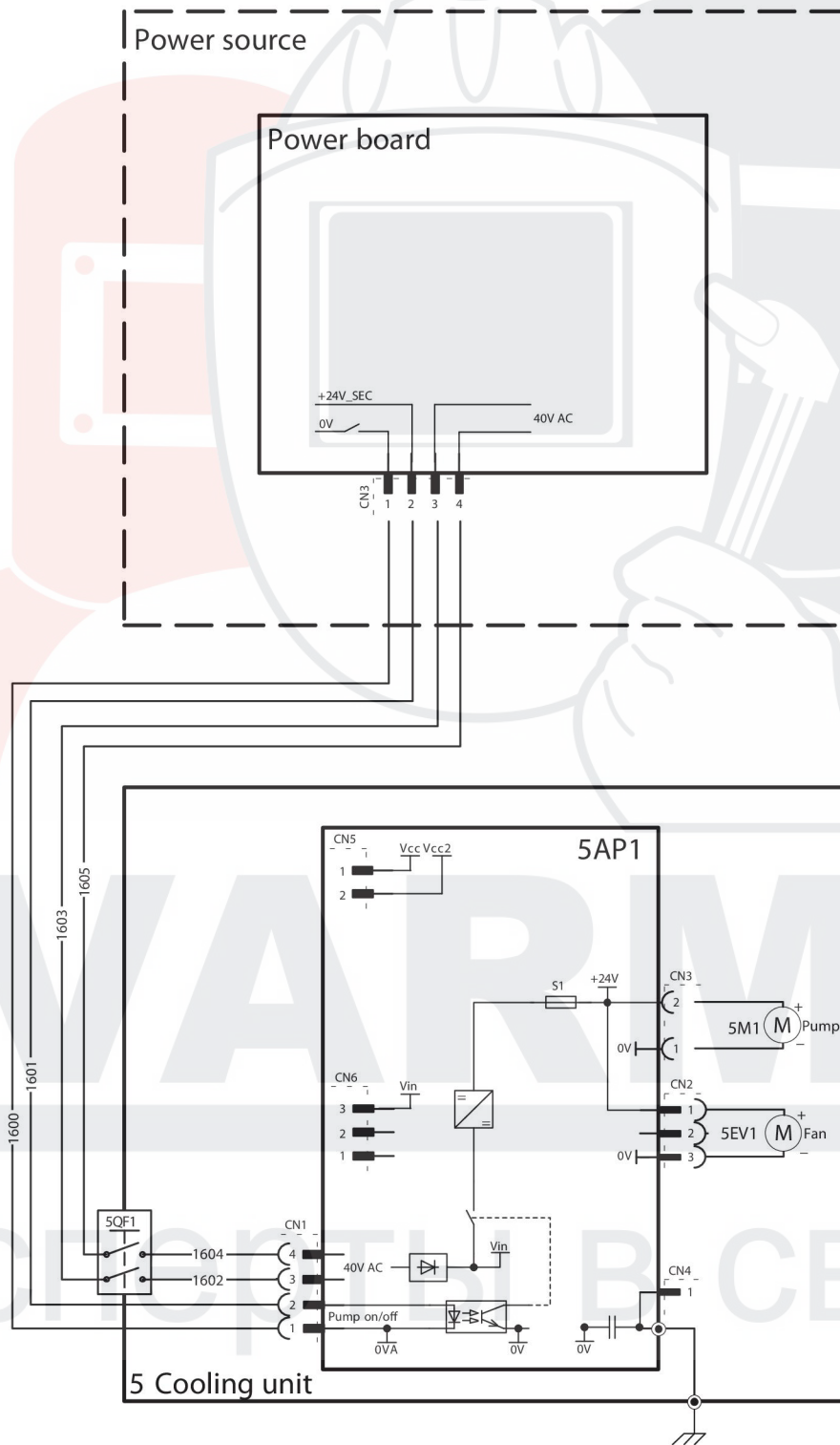
Эксперты в сварке

ИНСТРУКЦИЯ ПО СБОРКЕ

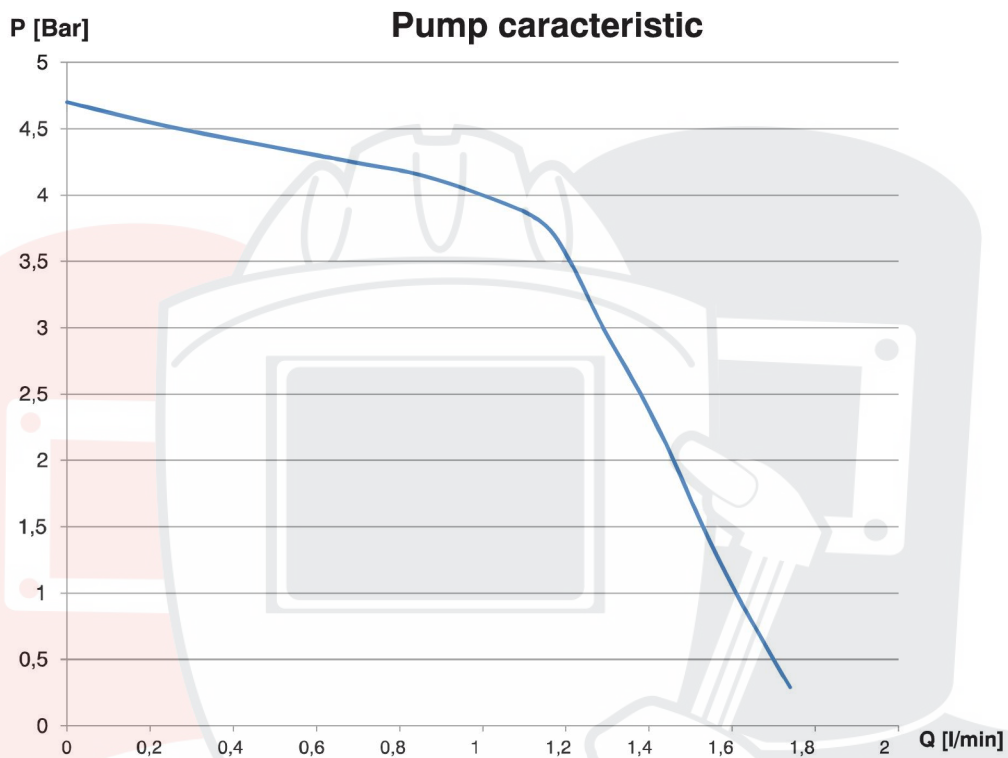




CXEMA



ТЕХНИЧЕСКИЕ ДАННЫЕ НАСОСА



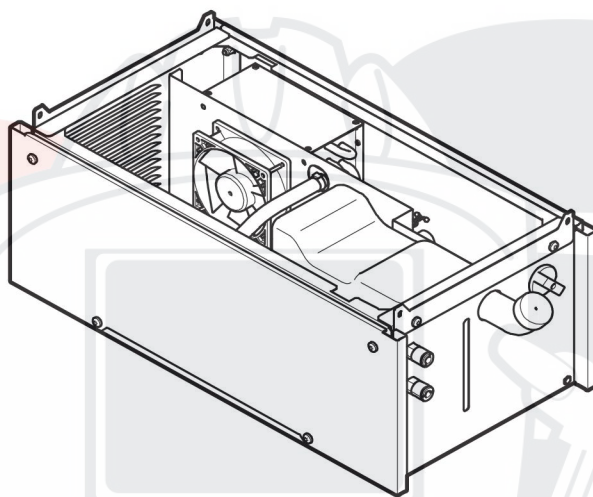
P = Pump pressure,

Q = Flow rate,

SVARMA ru

Эксперты в сварке

HOMEPA 3AKA3A



Ordering Number	Denomination	Type
0465 427 880	Cooling unit	COOL 2
0459 839 092	Spare parts list	COOL 2

Technical documentation is available on the Internet at www.esab.com.

SVARMA ru

Эксперты в сварке

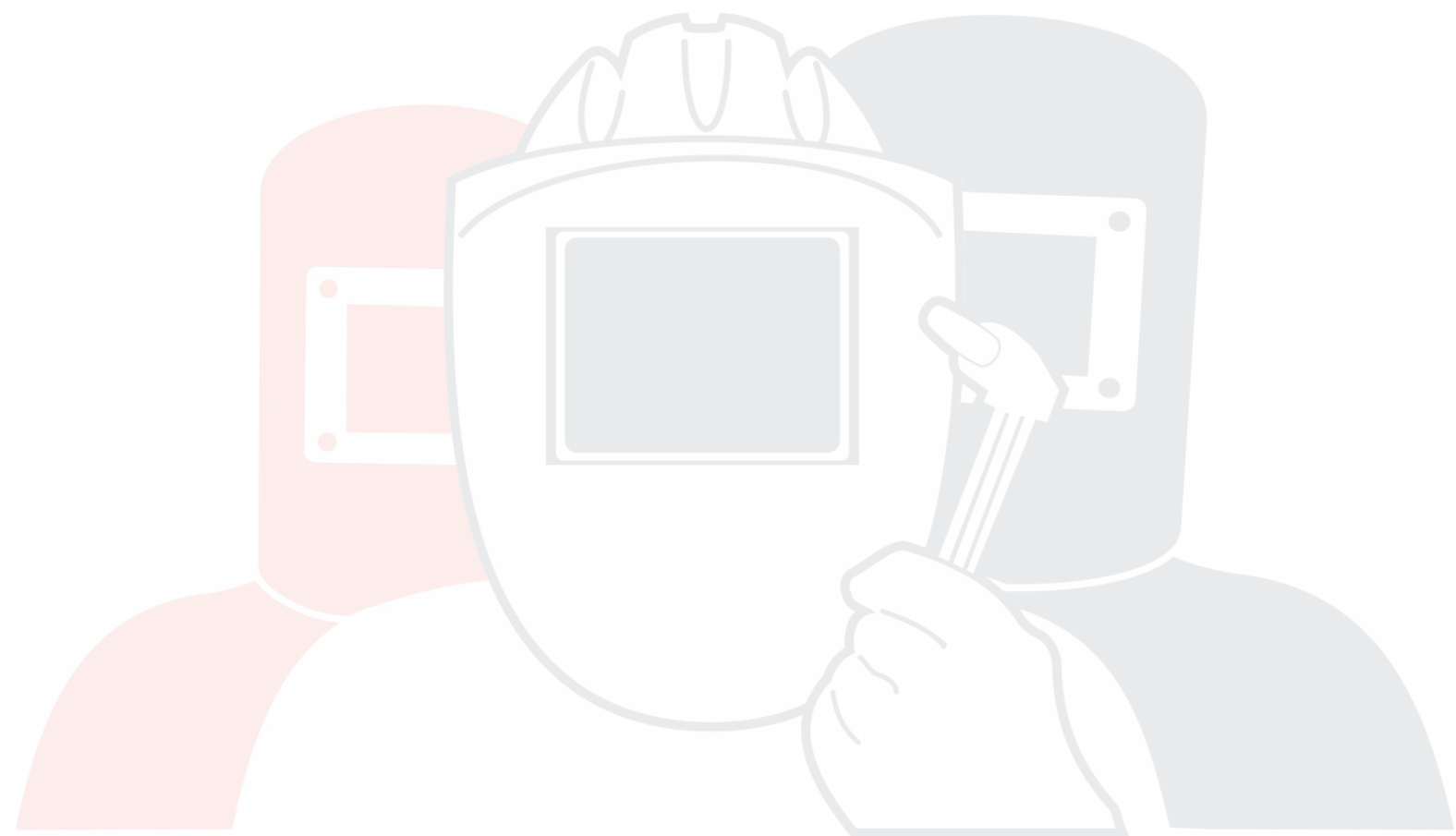
ПРИНАДЛЕЖНОСТИ

0007 810 012 **ESAB's ready mixed coolant (10 l)**



SVARMA ru

Эксперты в сварке



SVARMA ru

Эксперты в сварке

ESAB subsidiaries and representative offices

Europe

AUSTRIA

ESAB Ges.m.b.H
Vienna-Liesing
Tel: +43 1 888 25 11
Fax: +43 1 888 25 11 85

BELGIUM

S.A. ESAB N.V.
Brussels
Tel: +32 2 745 11 00
Fax: +32 2 745 11 28

BULGARIA

ESAB Kft Representative Office
Sofia
Tel: +359 2 974 42 88
Fax: +359 2 974 42 88

THE CZECH REPUBLIC

ESAB VAMBERK s.r.o.
Vamberk
Tel: +420 2 819 40 885
Fax: +420 2 819 40 120

DENMARK

Aktieselskabet ESAB
Herlev
Tel: +45 36 30 01 11
Fax: +45 36 30 40 03

FINLAND

ESAB Oy
Helsinki
Tel: +358 9 547 761
Fax: +358 9 547 77 71

GREAT BRITAIN

ESAB Group (UK) Ltd
Waltham Cross
Tel: +44 1992 76 85 15
Fax: +44 1992 71 58 03

ESAB Automation Ltd
Andover
Tel: +44 1264 33 22 33
Fax: +44 1264 33 20 74

FRANCE

ESAB France S.A.
Cergy Pontoise
Tel: +33 1 30 75 55 00
Fax: +33 1 30 75 55 24

GERMANY

ESAB GmbH
Solingen
Tel: +49 212 298 0
Fax: +49 212 298 218

HUNGARY

ESAB Kft
Budapest
Tel: +36 1 20 44 182
Fax: +36 1 20 44 186

ITALY

ESAB Saldatura S.p.A.
Bareggio (Mi)
Tel: +39 02 97 96 8.1
Fax: +39 02 97 96 87 01

THE NETHERLANDS

ESAB Nederland B.V.
Amersfoort
Tel: +31 33 422 35 55
Fax: +31 33 422 35 44

NORWAY

AS ESAB
Larvik
Tel: +47 33 12 10 00
Fax: +47 33 11 52 03

POLAND

ESAB Sp.zo.o.
Katowice
Tel: +48 32 351 11 00
Fax: +48 32 351 11 20

PORTUGAL

ESAB Lda
Lisbon
Tel: +351 8 310 960
Fax: +351 1 859 1277

ROMANIA

ESAB Romania Trading SRL
Bucharest
Tel: +40 316 900 600
Fax: +40 316 900 601

RUSSIA

LLC ESAB
Moscow
Tel: +7 (495) 663 20 08
Fax: +7 (495) 663 20 09

SLOVAKIA

ESAB Slovakia s.r.o.
Bratislava
Tel: +421 7 44 88 24 26
Fax: +421 7 44 88 87 41

SPAIN

ESAB Ibérica S.A.
Alcalá de Henares (MADRID)
Tel: +34 91 878 3600
Fax: +34 91 802 3461

SWEDEN

ESAB Sverige AB
Gothenburg
Tel: +46 31 50 95 00
Fax: +46 31 50 92 22

ESAB International AB
Gothenburg
Tel: +46 31 50 90 00
Fax: +46 31 50 93 60

SWITZERLAND

ESAB AG
Dietikon
Tel: +41 1 741 25 25
Fax: +41 1 740 30 55

UKRAINE

ESAB Ukraine LLC
Kiev
Tel: +38 (044) 501 23 24
Fax: +38 (044) 575 21 88

North and South America

ARGENTINA

CONARCO
Buenos Aires
Tel: +54 11 4 753 4039
Fax: +54 11 4 753 6313

BRAZIL

ESAB S.A.
Contagem-MG
Tel: +55 31 2191 4333
Fax: +55 31 2191 4440

CANADA

ESAB Group Canada Inc.
Mississauga, Ontario
Tel: +1 905 670 02 20
Fax: +1 905 670 48 79

MEXICO

ESAB Mexico S.A.
Monterrey
Tel: +52 8 350 5959
Fax: +52 8 350 7554

USA

ESAB Welding & Cutting
Products
Florence, SC
Tel: +1 843 669 44 11
Fax: +1 843 664 57 48

Asia/Pacific

AUSTRALIA

ESAB South Pacific
Archerfield BC QLD 4108
Tel: +61 1300 372 228
Fax: +61 7 3711 2328

CHINA

Shanghai ESAB A/P
Shanghai
Tel: +86 21 2326 3000
Fax: +86 21 6566 6622

INDIA

ESAB India Ltd
Calcutta
Tel: +91 33 478 45 17
Fax: +91 33 468 18 80

INDONESIA

P.T. ESABindo Pratama
Jakarta
Tel: +62 21 460 0188
Fax: +62 21 461 2929

JAPAN

ESAB Japan
Tokyo
Tel: +81 45 670 7073
Fax: +81 45 670 7001

MALAYSIA

ESAB (Malaysia) Snd Bhd
USJ
Tel: +603 8023 7835
Fax: +603 8023 0225

SINGAPORE

ESAB Asia/Pacific Pte Ltd
Singapore
Tel: +65 6861 43 22
Fax: +65 6861 31 95

SOUTH KOREA

ESAB SeAH Corporation
Kyungnam
Tel: +82 55 269 8170
Fax: +82 55 289 8864

UNITED ARAB EMIRATES

ESAB Middle East FZE
Dubai
Tel: +971 4 887 21 11
Fax: +971 4 887 22 63

Africa

EGYPT

ESAB Egypt
Dokki-Cairo
Tel: +20 2 390 96 69
Fax: +20 2 393 32 13

SOUTH AFRICA

ESAB Africa Welding & Cutting
Ltd
Durbanville 7570 - Cape Town
Tel: +27 (0)21 975 8924

Distributors

For addresses and phone numbers to our distributors in other countries, please visit our home page

www.esab.com



www.esab.com

