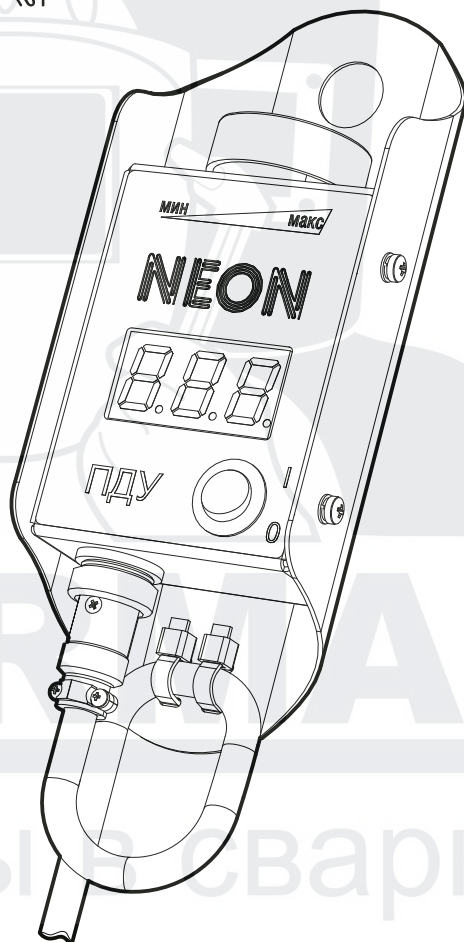


Пульт дистанционного управления

NEON

ПДУ-3



НИЖНИЙ НОВГОРОД

ei ЭлектроИнтел
www.ei-neon.ru

ГОСТ ISO
9001-2011

СОДЕРЖАНИЕ

| | | |
|----|---------------------------------------|---|
| | ВВЕДЕНИЕ | 3 |
| 1 | НАЗНАЧЕНИЕ | 3 |
| 2 | ТЕХНИЧЕСКИЕ ХАРАКТЕРИСТИКИ | 3 |
| 3 | КОМПЛЕКТНОСТЬ | 3 |
| 4 | МАРКИРОВКА И УПАКОВКА | 3 |
| 5 | ТРАНСПОРТИРОВАНИЕ И ПРАВИЛА ХРАНЕНИЯ | 3 |
| 6 | УСТРОЙСТВО И ПРИНЦИП РАБОТЫ | 4 |
| 7 | ПОРЯДОК РАБОТЫ | 5 |
| 8 | ТЕХНИЧЕСКОЕ ОБСЛУЖИВАНИЕ | 5 |
| 9 | УТИЛИЗАЦИЯ | 6 |
| 10 | ИНФОРМАЦИЯ О ПРЕДПРИЯТИИ ИЗГОТОВИТЕЛЕ | 6 |
| 11 | СВИДЕТЕЛЬСТВО О ПРИЕМКЕ | 6 |
| 12 | СВИДЕТЕЛЬСТВО О ПРОДАЖЕ | 6 |
| 13 | ГАРАНТИЙНЫЕ ОБЯЗАТЕЛЬСТВА | 7 |

SVARMA ru

Эксперты в сварке

Система менеджмента качества предприятия изготовителя АО «Электро Интел» соответствует требованиям **ГОСТ ISO 9001-2011**.

ВВЕДЕНИЕ

Настоящее техническое описание предназначено для ознакомления обслуживающего персонала с техническими характеристиками, устройством и принципом работы пульта дистанционного управления.

1 НАЗНАЧЕНИЕ

Пульт дистанционного управления (далее по тексту ПДУ) предназначен для удаленного управления сварочным током с отображением его значения на цифровом индикаторе в сварочных аппаратах торговой марки «NEON» ВД-221, ВД-253, ВД-315. Эксплуатация ПДУ допускается в помещениях, на открытом воздухе под навесом и без навеса при температуре от -40°C до $+40^{\circ}\text{C}$. ПДУ выполнен в малогабаритном корпусе позволяющем его размещать в непосредственной близости от сварочной зоны.

2 ТЕХНИЧЕСКИЕ ХАРАКТЕРИСТИКИ

| | |
|--------------------------------|---|
| Диапазон рабочих температур | $-40^{\circ}\text{C} \dots +40^{\circ}\text{C}$ |
| Класс защиты | III* |
| Степень защиты | IP 33** |
| Габаритные размеры (ДхШхВ) | 165мм x 72,3мм x 43,5мм |
| Длина кабеля | *** |
| Масса ПДУ (с кабелем 15 м), кг | 0,28(1,35) |

* - нет электрических цепей с напряжением выше 42В постоянного тока или 36В переменного тока.

** - защита от твердых тел размером $\geq 2,5$ мм и от капель падающих под углом до 60° .

*** - по специальному заказу предприятие-изготовитель может изготовить кабель длиной до 30 м.

3 КОМПЛЕКТНОСТЬ

| | |
|---------------------------------|-------|
| Пульт дистанционного управления | 1 шт. |
| Кабель под заказ | |
| Руководство по эксплуатации ПДУ | 1 шт. |

4 МАРКИРОВКА И УПАКОВКА

ПДУ упаковывается в картонную коробку вместе со сварочным аппаратом. На корпус ПДУ прикрепляется этикетка со следующими обозначениями: наименование или знак изготовителя, наименования и тип прибора, заводской номер, дата выпуска.

5 ТРАНСПОРТИРОВАНИЕ И ПРАВИЛА ХРАНЕНИЯ

Транспортирование упакованных ПДУ должно производиться в закрытых транспортных средствах (железнодорожных вагонах, а также автомобильным транспортом с защитой от дождя и снега) при температуре окружающего воздуха от -50°C до $+40^{\circ}\text{C}$.

При транспортировке и погрузке ПДУ должны оберегаться от ударов и воздействия влаги. На складах приборы должны храниться в транспортной таре в положении, указанном на таре. Хранение в индивидуальной упаковке осуществляется на стеллажах или деревянном сухом полу.

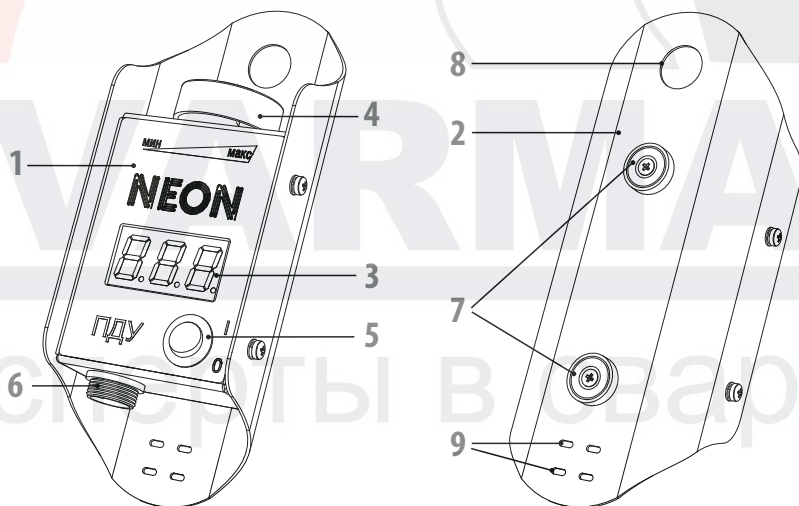
Помещение для хранения должно быть сухим, вентилируемым, с влажностью воздуха существенно меньше, чем на открытом воздухе, при температуре от -50°C до $+40^{\circ}\text{C}$.

6 УСТРОЙСТВО И ПРИНЦИП РАБОТЫ

Внешний вид ПДУ показан на рисунке 1. Пульт дистанционного управления выполнен в компактном металлическом корпусе, состоящем из передней панели (1) и крышки (2). На передней панели расположены: трехразрядный цифровой индикатор (3), отображающий значение выходного тока; регулятор (4), позволяющий плавно регулировать значение сварочного тока; тумблер ДУ (5), служащий для переключения между местным 0 и дистанционным I управлением. На крышке расположены два магнита (7), отверстие (8) для удобного размещения пульта в непосредственной близости от места сварки и отверстия (9) для фиксации кабеля к крышке стяжками (в комплектацию не входят), в случае жесткой эксплуатации (рисунок 2). На нижнем торце ПДУ расположена розетка (6) для подключения пульта к сварочному аппарату при помощи кабеля ДУ.

Примечание: производитель оставляет за собой право вносить изменения в конструкцию изделий для улучшения их технологических и эксплуатационных параметров без предварительного уведомления потребителя и изменения руководства по эксплуатации.

Рис 1. Внешний вид пульта дистанционного управления



1 – Передняя панель; 2 – Крышка; 3 – Цифровой индикатор; 4 – Регулятор тока сварки; 5 – Тумблер ДУ; 6 – Розетка; 7 – Магнит; 8 – Отверстие для подвеса; 9 – Отверстия для крепления кабеля к крышке ПДУ.



ГАРАНТИЙНЫЙ ТАЛОН

ПУЛЬТ ДИСТАНЦИОННОГО УПРАВЛЕНИЯ - 3

ЗАВОДСКОЙ НОМЕР _____

ДАТА ПРОДАЖИ _____

ОРГАНИЗАЦИЯ-ПРОДАВЕЦ _____

ПОДПИСЬ _____

М.П.

ПРИЧИНА ОБРАЩЕНИЯ _____

Ф.И.О. _____

тел. _____



ГАРАНТИЙНЫЙ ТАЛОН

ПУЛЬТ ДИСТАНЦИОННОГО УПРАВЛЕНИЯ - 3

ЗАВОДСКОЙ НОМЕР _____

ДАТА ПРОДАЖИ _____

ОРГАНИЗАЦИЯ-ПРОДАВЕЦ _____

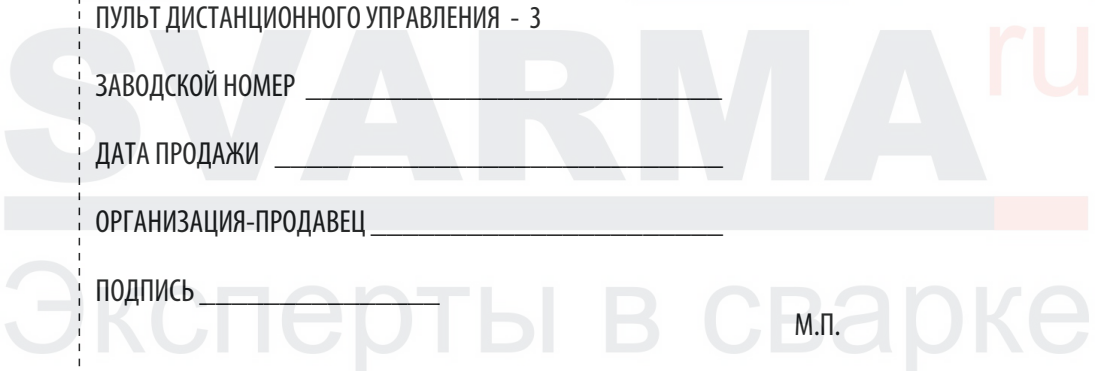
ПОДПИСЬ _____

М.П.

ПРИЧИНА ОБРАЩЕНИЯ _____

Ф.И.О. _____

тел. _____





✂

Реквизиты АО «Электро Интел»

603057 г. Нижний Новгород, ул. Нартова, дом 2
www.ei-neon.ru

Отдел сбыта

телефоны: +7 (831) 416-97-54, 437-13-06, 424-52-55

факс: +7 (831) 416-98-22

e-mail: mail@ei-neon.ru

Служба сервиса и технической поддержки

телефоны: +7 (831) 437-13-07, 230-13-07

e-mail: service@ei-neon.ru

skype: service.ei-neon

✂

Реквизиты АО «Электро Интел»

603057 г. Нижний Новгород, ул. Нартова, дом 2
www.ei-neon.ru

Отдел сбыта

телефоны: +7 (831) 416-97-54, 437-13-06, 424-52-55

факс: +7 (831) 416-98-22

e-mail: mail@ei-neon.ru

Служба сервиса и технической поддержки

телефоны: +7 (831) 437-13-07, 230-13-07

e-mail: service@ei-neon.ru

skype: service.ei-neon

✂

Список аккредитованных сервисных центров по гарантийному обслуживанию*

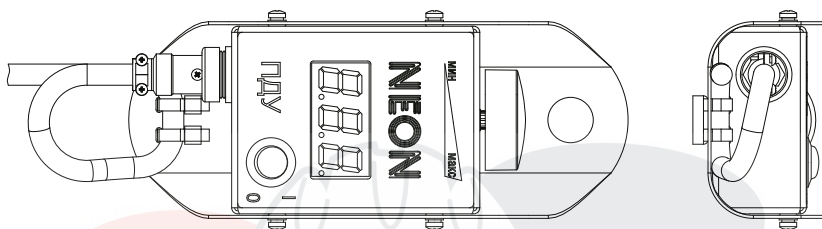
| Город | Название | Адрес | Контактная информация |
|------------------------|---|--|--|
| Архангельск | ООО «Север-Союз Сервис» | Кузнечихинский промузел, Четвертый проезд, д.7, стр. 2 | (8182) 29-77-38, 29-77-39 |
| Иваново | ООО ИЦ «Мир Сварки» | ул. Фрунзе, дом 31 | (4932) 93-55-56 |
| Ижевск | ООО «Сварочная техника» | ул. Маяковского, дом 10 | (3412) 52-70-22, 51-10-96 |
| Иркутск | ЗАО ПО «ДЖЕТ» | ул. Маяковского, 18 | (3412) 27-00-90 |
| | ООО «ТД Сварочная техника» | ул. Тракторная, 22 | (3952) 78-00-55 |
| Казань | ООО «Силикатпром» | ул.Горка, 8 | (3952) 74-63-83 |
| | ООО «Электрод плюс» | ул. Гладилова, д. 35 | (843) 555-55-01, 555-55-02 www.electrods.ru |
| Калининград | ООО «АТЕКС Сервис» | ул. Нарвская, д. 49 «е» | (4012) 921-911 info@atex39.ru |
| Киров | ООО «TOP WELD сервисный центр» | ул. Производственная, д. 21, офис TOP WELD | (8332) 24-72-39 www.top-weld.com asd@top-weld.com |
| Курган | ООО «Техника и Сварка» | ул. Некрасова, д. 65 | (3522)25-34-24, 55-05-80 |
| Москва | ИП Красильников А.П. (ООО «СВАРБИ) | 1-й Дорожный пр-д, д. 6 | (495) 518-94-64, 775-58-30 |
| Набережные челны | ООО «Все для сварки» | Промзона-1, БСМ «Беркут», офис 12 | (8552) 53-59-19, 53-59-20 |
| | ООО ТД «СОиР» | промышленно-коммунальная зона, Ремонтный проезд, д.41 | (8552) ф. 38-82-23, 20-46-13 (14) |
| Нижний Новгород | АО «Электро Интел», Служба сервиса. Проходная ОАО «НЗТМ» | ул. Нартова, д. 2, офис 102 | (831) 437-13-07 (831) 230-13-07 www.ei-neon.ru www.shop.ei-neon.ru service@ei-neon.ru |
| Новосибирск | ООО «Арсил» | ул. Северный проезд, д. 11 | (383) 353-03-03 www.arsil.ru |
| Оренбург | ООО «Криотэк» | пр-д. Автоматики, 5/1 | (3552) 75-67-00, 75-04-85, 75-67-02 www.orengaz.ru криотэк.рф 995361@mail.ru |
| Пермь | ООО «АСОИК» | ул. Маршрутная, д. 11 | (342) 294-48-91 |

| | | | |
|-----------------|--|------------------------------------|---|
| Ставрополь | «Deria» (ООО НПП «Дериа Графикас») | ул. 45-я Параллель, д. 73. | (8652) 64-02-01 |
| Самара | ООО «Группа Компаний «ТехноСпецСнаб» | ш. Зубчаниновское, д. 130 | (846) 997-77-77, 276-83-23 |
| Санкт-Петербург | Сервисный центр ООО «ПК Инвертика» | ул. Ворошиловская, д. 2, лит. А | (812) 440-94-69, факс: 320-20-51 www.invertika.spb.ru |
| | Сервисный центр «Deria» (ООО НПП «Дериа Графикас») | ул. Трефолева, д. 42, офис 104 | (812) 599-50-50, 747-12-39; факс: 786-71-69 www.computers.deria.ru nfo@deria.ru |
| | Сервисный центр «Deria» | пр. Просвещения, д. 23, | (812) 599-50-50 |
| Саратов | ООО «Сварка-Саратов» | ул. Астраханская, д. 102 | (8452) 46-01-04, 47-26-72 |
| Тольятти | Сервисный центр ООО «Электрод» | ул. Ларина, д. 139 А, | (8482) 259-500 сварка-тольятти.рф |
| Уфа | ООО «Горизонт» | ул. Ленина, д. 150/1 | (347) 285-77-20, 285-77-30 |
| Хабаровск | ООО «Оборудование для резки и сварки» | ул. Световая, д. 9а | (4212) 54-30-60, 54-19-88 www.svarka.su |
| Чебоксары | ООО «Региональный Центр Сварки» | Складской пр., д. 6, офис 20/4 | (8352) 44-08-72 |
| Ярославль | ООО «Бигам» | ул. Выставочная, д. 12 | (4852) 74-88-66 |

* - актуальность списка проверяйте на сайте или по телефонам, указанным в пункте 10
Информация о предприятии изготовителе.

Эксперты в сварке

Рис 2. Пример фиксации кабеля пульта дистанционного управления



В зависимости от положения тумблера ДУ (5) предварительную установку тока сварки производят с помощью регулятора тока сварки на сварочном аппарате (тумблер ДУ в положении "0") или на ПДУ (тумблер ДУ в положении I). При местном, и при дистанционном управлении на цифровом индикаторе ПДУ (независимо от положения переключателя V/A на сварочном аппарате) отображается величина уставки тока в амперах, а непосредственно при сварке и в течении 3 сек. после окончания, пока мигает точка младшего разряда, цифровой индикатор ПДУ отображает измеряемую величину тока сварки.

При перегреве силовых транзисторов сварочного аппарата срабатывает устройство температурной защиты, сварочный ток снижается до нуля, а на цифровых индикаторах ПДУ и сварочного аппарата отображается «ПЕРЕГРЕВ» в виде бегущей строки. После охлаждения на цифровом индикаторе ПДУ отображается выставленное значение, и сварочный ток достигает уровня установленного регулятором тока сварки.

7 ПОРЯДОК РАБОТЫ

Рекомендуется производить подключение пульта при выключенном сварочном аппарате или когда сварочный аппарат находится в режиме холостого хода.

- 1 Подсоединить кабель к разъему ПДУ на передней панели сварочного аппарата.
- 2 Переключить сварочный аппарат в режим дистанционного управления, установив тумблер ДУ в положение I.
- 3 Установить необходимый сварочный ток, вращая регулятор тока сварки.

8 ТЕХНИЧЕСКОЕ ОБСЛУЖИВАНИЕ

Для обеспечения работоспособности в зависимости от интенсивности загрязнения в условиях эксплуатации необходимо своевременно производить очистку от пыли и грязи. При обслуживании разрешается снимать крышку корпуса ПДУ и продуть сжатым воздухом. Обслуживание должен производить специалист-электрик.

Перед началом работы и по окончании производить профилактический внешний осмотр. Выявленные повреждения обязательно устранять. При наличии серьезных повреждений необходимо производить ремонт в мастерских, имеющих договор по обслуживанию с предприятием изготовителем. Все адреса мастерских можно узнать на сайте, или по телефонам указанным в пункте 10 ИНФОРМАЦИЯ О ПРЕДПРИЯТИИ ИЗГОТОВИТЕЛЕ.

9 УТИЛИЗАЦИЯ

ПДУ не представляет опасности для жизни, здоровью людей и окружающей среды. После окончания срока эксплуатации подлежит утилизации по технологии, принятой на предприятии, эксплуатирующем данное изделие.

10 ИНФОРМАЦИЯ О ПРЕДПРИЯТИИ ИЗГОТОВИТЕЛЕ

АО «Электро Интел»

Отдел сбыта

Служба сервиса и
технической поддержки

603057 г. Нижний Новгород,
ул. Нартова, дом 2

телефоны: +7 (831) 416-97-54,
437-13-06, 4-245-255
факс: +7 (831) 416-98-22

телефоны: +7 (831) 437-13-07,
230-13-07

www.ei-neon.ru

e-mail: mail@ei-neon.ru

e-mail: service@ei-neon.ru
skype: service.ei-neon

11 СВИДЕТЕЛЬСТВО О ПРИЕМКЕ

Пульт дистанционного управления ПДУ-3 Зав. № _____

Дата выпуска _____

Представитель ОТК _____

МП

12 СВИДЕТЕЛЬСТВО О ПРОДАЖЕ

**Свидетельство о продаже заполняется вместе с гарантийным талоном
(в центре настоящего руководства по эксплуатации).**

При незаполненном гарантийном талоне гарантия недействительна!

| | |
|----------------------------|--|
| Организация продавец | |
| Дата продажи | |
| Адрес организации продавца | |
| Телефон | |

МП

13 ГАРАНТИЙНЫЕ ОБЯЗАТЕЛЬСТВА

Гарантийный срок эксплуатации ПДУ – 12 месяцев со дня продажи.

Во избежание недоразумений необходимо внимательно изучить настоящее руководство по эксплуатации изделия и условия гарантийных обязательств (под гарантийными обязательствами понимается устранения недостатков, дефектов изделия, возникших по вине изготовителя). Срок службы ПДУ 5 лет.

При сдаче товара на гарантийное обслуживание срок безвозмездного устранения недостатков может достигать 45 (Сорок пять) дней. Товар ненадлежащего качества при его замене на исправный, а также дефектные детали, которые были заменены в рамках гарантийного обслуживания переходят в собственность продавца.

УСЛОВИЯ ГАРАНТИЙНЫХ ОБЯЗАТЕЛЬСТВ

- Гарантийные обязательства изготовителя предоставляются уполномоченными сервисными центрами изготовителя и сервисным центром предприятия-изготовителя.
- Изготовитель выполняет гарантийные обязательства в течении 12 месяцев с даты продажи ПДУ (при отсутствии нарушений настоящих Условий). Если день передачи товара определить не представляется возможным, то гарантийный срок исчисляется со дня изготовления товара.
- Гарантийные обязательства не распространяются на перечисленные ниже принадлежности изделия: кабель ПДУ, розетки на кабель, корпус ПДУ.

Изготовитель не несет ответственность за выполнение гарантийных обязательств изделия:

- В случае нарушения правил и условий эксплуатации изделия, изложенных в настоящем руководстве по эксплуатации.
- Если изделие имеет следы попыток неквалифицированного ремонта.
- Если дефект вызван изменением конструкции или схемы изделия, не предусмотренных изготовителем.
- Если дефект вызван действием непреодолимых сил, несчастными случаями, умышленными или неосторожными действиями потребителя или третьих лиц.

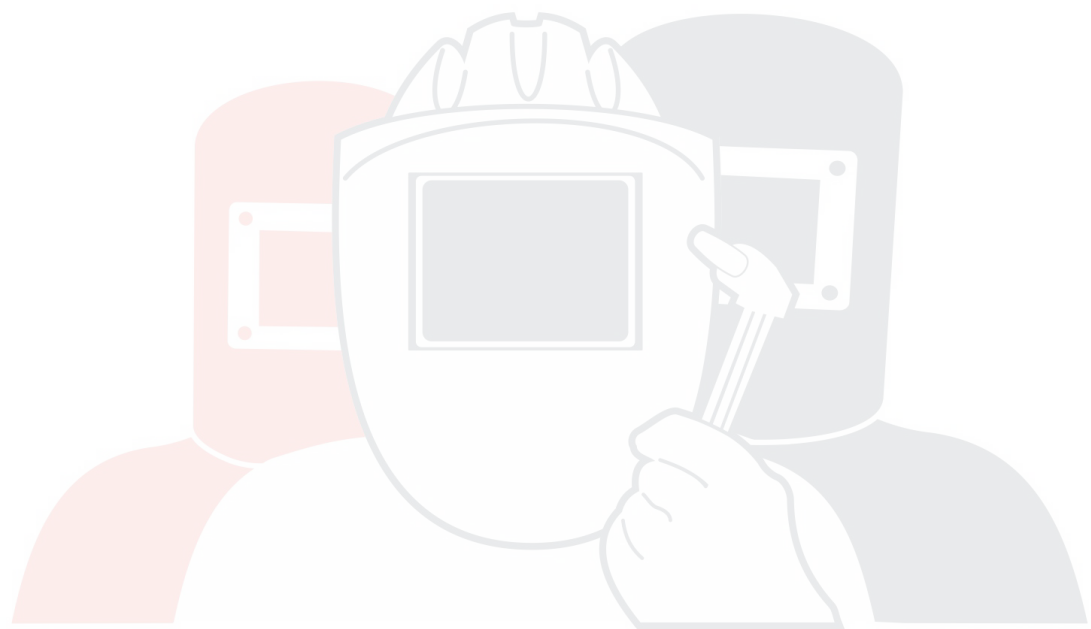
Гарантийные обязательства не распространяются на следующие недостатки ПДУ:

- Механические повреждения, возникшие после передачи товара потребителю.
- Повреждения, вызванные попаданием внутрь изделия посторонних предметов, веществ, жидкостей, металлической пыли или стружки.

АО «Электро Интел» снимает с себя ответственность за возможный вред, прямо или косвенно нанесенный изделием людям, домашним животным, имуществу в случае, если это произошло в результате несоблюдения правил и условий эксплуатации, умышленных или неосторожных действий потребителя или третьих лиц.

Гарантийные обязательства осуществляются только в следующих случаях:

- При наличии гарантийного талона,
- Гарантийный талон и свидетельство о продаже правильно заполнены, имеются дата продажи, печать, подпись продавца, модель и заводской номер ПДУ. Заводской номер и модель ПДУ должны соответствовать указанным в настоящем руководстве по эксплуатации.



SVARMA ru

Эксперты в сварке

www.ei-neon.ru