

(RU)

РУКОВОДСТВО ПО ЭКСПЛУАТАЦИИ



ВНИМАНИЕ! ПЕРЕД НАЧАЛОМ ИСПОЛЬЗОВАНИЯ УСТАНОВКИ ПЛАЗМЕННОЙ РЕЗКИ СЛЕДУЕТ ВНИМАТЕЛЬНО ОЗНАКОМИТЬСЯ С РУКОВОДСТВОМ ПО ЭКСПЛУАТАЦИИ!

УСТАНОВКИ ПЛАЗМЕННОЙ РЕЗКИ ДЛЯ ПРОМЫШЛЕННОГО И ПРОФЕССИОНАЛЬНОГО ИСПОЛЬЗОВАНИЯ

1. ОБЩАЯ ТЕХНИКА БЕЗОПАСНОСТИ ПРИ ПЛАЗМЕННОЙ РЕЗКЕ

Рабочий должен быть хорошо знаком с безопасным использованием установки плазменной резки и ознакомлен с рисками, связанными с процессом дуговой сварки, с соответствующими мерами защиты и аварийными ситуациями. (См. также стандарт "EN 60974-9: Оборудование для дуговой сварки. Часть 9: Установка и использование").



- Избегать непосредственного контакта с электрическим контуром сварки, так как в отсутствии нагрузки напряжение, подаваемое установкой плазменной резки, возрастает и может быть опасно.
- Отсоединять вилку машины от электрической сети перед проведением любых работ по соединению кабелей сварки, мероприятий по проверке и ремонту.
- Выключить сварочный аппарат и отсоединить питание перед тем, как заменить изношенные детали сварочной горелки.
- Выполнить электрическую установку в соответствие с действующим законодательством и правилами техники безопасности.
- Соединять установку плазменной резки только с сетью питания с нейтральными проводником, соединенным с заземлением.
- Убедиться, что розетка сети правильно соединена с заземлением защиты.
- Не пользоваться аппаратом в сырых и мокрых помещениях, и не производить сварку под дождем.
- Не пользоваться кабелем с поврежденной изоляцией или с плохим контактом соединения.



- Не производить сварочных работ на контейнерах, емкостях или трубах, которые содержат жидкие или газообразные горючие вещества.
- Не проводить сварочных работ на материалах, чистка которых проводилась хлорсодержащими растворителями или поблизости от указанных веществ.
- Не производить сварку на резервуарах под давлением.
- Убирать с рабочего места все горючие материалы (например, дерево, бумагу, тряпки и т. д.)
- Обеспечить достаточную вентиляцию рабочего места или пользоваться специальными вытяжками для удаления дыма, образующегося в процессе сварки рядом с дугой. Необходимо систематически проверять воздействие дымов сварки, в зависимости от их состава, концентрации и продолжительности воздействия.



- Применять соответствующую электроизоляцию сопла горелки плазменной резки, свариваемой детали и металлических частей с заземлением, расположенных поблизости (доступных). Этого можно достичь, надев перчатки, обувь, каску, спецодежду, предусмотренные для таких целей, и посредством использования изолирующих платформ и ковров.
- Всегда защищайте глаза, используя соответствующие фильтры, соответствующие требованиям стандартов UNI EN 169 или UNI EN 379, установленные на масках или касках, соответствующих требованиям стандарта UNI EN 175. Используйте специальную защитную огнестойкую одежду

(соответствующую требованиям стандарта UNI EN 11611) и сварочные перчатки (соответствующие требованиям стандарта UNI EN 12477), следя за тем, чтобы эпидермис не подвергался бы воздействию ультрафиолетовых и инфракрасных лучей, излучаемых дугой; необходимо также защитить людей, находящихся вблизи сварочной дуги, используя неотражающие экраны или тенты.

- Уровень шума: если при проведении особенно интенсивных сварочных работ уровень шумовой нагрузки составляет или превышает 85 дБ(А), обязательно использование средств личной защиты (таб. 1).



- Прохождение тока резки приводит к возникновению электромагнитных полей (EMF), находящихся рядом с контуром резки.

Электромагнитные поля могут отрицательно влиять на некоторые медицинские аппараты (например, водитель сердечного ритма, респираторы, металлические протезы и т. д.). Необходимо принять соответствующие защитные меры в отношении людей, имеющих указанные аппараты. Например, следует запретить доступ в зону работы системы плазменной резки.

Эта система плазменной резки удовлетворяет техническим стандартам изделия для использования исключительно в промышленной среде в профессиональных целях. Не гарантируется соответствие основным пределам, касающимся воздействия на человека электромагнитных полей в бытовых условиях.

Оператор должен использовать следующие процедуры так, чтобы сократить воздействие электромагнитных полей:

- Прикрепить вместе как можно ближе два кабеля.
- Держать голову и туловище как можно дальше от контура резки.
- Никогда не наматывать кабели вокруг тела.
- Не вести резку, если ваше тело находится внутри контура резки. Держать оба кабеля с одной и той же стороны тела.
- Соединить обратный кабель тока резки с разрезаемой деталью как можно ближе к выполняемому разрезу.
- Не вести резку рядом с системой резки, сидя на ней или опираясь на систему плазменной резки (минимальное расстояние: 50 см).
- Не оставлять ферромагнитные предметы рядом с контуром резки.
- Минимальное расстояние $d = 20$ см (Рис. Р).



- Оборудование класса А:

Эта система плазменной резки удовлетворяет требованиям технического стандарта изделия для использования исключительно в промышленной среде в профессиональных целях. Не гарантируется соответствие требованиям электромагнитной совместимости в бытовых помещениях и в помещениях, прямо соединенных с электросетью низкого напряжения, подающей питание в бытовые помещения.



ДОПОЛНИТЕЛЬНЫЕ ПРЕДОСТОРОЖНОСТИ ОПЕРАЦИИ ПЛАЗМЕННОЙ РЕЗКИ:

- в помещении с высоким риском электрического разряда.
 - в пограничных зонах.
 - при наличии возгораемых и взрывчатых материалов.
- НЕОБХОДИМО**, чтобы «ответственный эксперт» предварительно оценил риск и работы должны проводиться в присутствии других лиц, умеющих действовать в аварийных ситуациях.
- НЕОБХОДИМО** использовать технические средства защиты, описанные в разделах 7.10; А.8; А.10 стандарта "EN 60974-9: Оборудование для дуговой сварки. Часть 9: Установка и использование".
- **НЕОБХОДИМО** запретить выполнение плазменной резки, если рабочий держит источник тока (например, с помощью ремней).
 - **НЕОБХОДИМО** запретить сварку, когда рабочий приподнят

над полом, за исключением случаев, когда используются платформы безопасности.

- ВНИМАНИЕ! ПРАВИЛА ТЕХНИКИ БЕЗОПАСНОСТИ ДЛЯ ПЛАЗМЕННОЙ РЕЗКИ

Эффективность системы безопасности, предусмотренной производителем (система блокировки), гарантируется исключительно при использовании предусмотренной горелки и соответствующего источника питания, указанного на листе ТЕХНИЧЕСКИХ ДАННЫХ.

- СТРОГО ЗАПРЕЩАЕТСЯ использование горелок и расходных частей другого происхождения.

- КАТЕГОРИЧЕСКИ ЗАПРЕЩАЮТСЯ ЛЮБЫЕ ПОПЫТКИ соединить с источником питания горелки, предназначенные для других типов резки и СВАРКИ, не предусмотренных данным руководством.

- НЕСОБЛЮДЕНИЕ ДАННЫХ ПРАВИЛ может создать СЕРЬЕЗНУЮ угрозу безопасности рабочего персонала и вызвать повреждение оборудования.



ОСТАТОЧНЫЙ РИСК

- ОПРОКИДЫВАНИЕ: источник тока для установки плазменной резки должен устанавливаться на горизонтальную поверхность с грузоподъемностью, соответствующей его весу; в противном случае (например, при наклонных полах, с неровной поверхностью и т.п.) возникает риск опрокидывания.

- ПРИМЕНЕНИЕ НЕ ПО НАЗНАЧЕНИЮ: опасно применять установку плазменной резки для любых работ, кроме предусмотренных.

- Запрещается поднимать систему плазменной резки, если предварительно не были сняты все соединительные и питающие кабели/трубы.

- Запрещено подвешивать систему плазменной резки за ручку.

2. ВВЕДЕНИЕ И ОБЩЕЕ ОПИСАНИЕ

Трехфазная вентилируемая система плазменной резки со сжатым воздухом. Позволяет осуществлять быструю бездеформационную резку стали, нержавеющей стали, гальванизированной стали, алюминия, меди, латуни и др. Цикл резки активизируется дежурной дугой.

ОСНОВНЫЕ ХАРАКТЕРИСТИКИ

- Регулировка тока резки.
- Устройство контроля напряжения горелки.
- Устройство контроля давления воздуха, коротких замыканий горелки.
- Термостатическая защита.
- Отображение давления воздуха.
- Команда охлаждения горелки.
- Слишком высокое напряжение, слишком низкое напряжение, отсутствие фазы.
- Разъем дистанционного управления.

ПРИНАДЛЕЖНОСТИ, ВХОДЯЩИЕ В СТАНДАРТНУЮ КОМПЛЕКТАЦИЮ

- Горелка для плазменной резки.
- Комплект соединителей для подключения сжатого воздуха.

ДОПОЛНИТЕЛЬНЫЕ ПРИНАДЛЕЖНОСТИ ПО ЗАКАЗУ

- Комплект запасных электродов-форсунок.
- Горелка с интенсивным потоком воздуха.
- Комплект запасных электродов-форсунок для горелки с интенсивным потоком воздуха.
- Комплект для строжки.

3. ТЕХНИЧЕСКИЕ ДАННЫЕ ТАБЛИЧКА ДАННЫХ

Технические данные, характеризующие работу и пользование установкой плазменной резки, приведены на табличке с техническими данными, их разъяснение дается ниже:

Рис. А

- 1- Применимая ЕВРОПЕЙСКАЯ норма по технике безопасности использования и изготовлению установок для дуговой сварки и плазменной резки.
- 2- Обозначение внутреннего устройства установки.

3- Обозначение порядка выполнения плазменной резки.

4- Символ **S**: указывает, что можно выполнять резку в помещении с повышенным риском электрического шока (например, в непосредственной близости от металлических масс).

5- Символ линии электропитания:

1~: переносное однофазное напряжение

3~: переносное трехфазное напряжение

6- Степень защиты корпуса.

7- Параметры электрической сети питания:

- U_1 : переносное напряжение и частота питающей сети установки а(максимальный допуск $\pm 10\%$).

- $I_{\text{ТМАКС}}$: максимальный ток, потребляемый от сети.

- $\eta_{\text{ТЭЛ}}$: эффективный ток, потребляемый от сети.

8- Параметры сварочного контура:

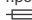
- U_0 : максимальное напряжение холостого хода (контур открытой резки).

- I_0/U_0 : ток и напряжение, соответствующие нормализованным, производимые установкой во время сварки.

- X : коэффициент прерывистости работы: указывает время, в течении которого аппарат может обеспечить указанный в этой же колонке ток. Коэффициент указывается в % к основному 10-минутному циклу (например, 60% равняется 6 минутам работы с последующим 4-х минутным перерывом, и т.д.). При превышении коэффициента использования (указанного на табличке для температуры окружающей среды 40°C) включается система термозащиты (установка переводится в резервный режим до тех пор, пока его температура не достигнет допустимого уровня).

- $A/V-A/V$: указывает диапазон регулировки тока сварки (минимальный/максимальный) при соответствующем напряжении дуги.

9- Серийный номер для идентификации установки (необходим при обращении за технической помощью, запасными частями, проверки оригинальности изделия).

10- : Величина плавких предохранителей замедленного действия, предусматриваемых для защиты линии.

11- Символы, соответствующие правилам безопасности, значение которых приведено в главе 1 «Общая техника безопасности для дуговой сварки».

Примечание: Пример идентификационной таблички является указательным для объяснения значения символов и цифр: точные значения технических данных вашей установки плазменной сварки приведены на ее табличке с паспортными данными.

ДРУГИЕ ТЕХНИЧЕСКИЕ ДАННЫЕ:

- ИСТОЧНИК ТОКА : см. таблицу 1 (ТАВ. 1)

- ГОРЕЛКА : см. таблицу 2 (ТАВ. 2)

Вес установки приводится в табл. 1 (ТАВ. 1).

4. ОПИСАНИЕ СИСТЕМЫ ПЛАЗМЕННОЙ РЕЗКИ

Устройства управления, регулирования и соединения

ИСТОЧНИК ТОКА (В.Р)

1 - Горелка с непосредственным или централизованным подсоединением.

- Кнопка горелки является единственным устройством управления, которое можно использовать для запуска и приостановки резки.

- В случае отсужки кнопки, выполнение цикла немедленно прерывается, вне зависимости от текущей фазы, за исключением подачи охлаждающего воздуха (дополнительная подача воздуха).

- Защита от случайного включения: для подтверждения начала цикла, кнопку необходимо жать минимальное время.

- Электрическая безопасность: функционирование кнопки блокируется, если изолирующий держатель форсунок НЕ установлен на головку горелки или если он установлен неправильно.

2 - Кабель возврата тока.

3 - Панель управления.

ПАНЕЛЬ УПРАВЛЕНИЯ (рис. С)

1 - Регулятор и кнопка

Функция регулятора:

В любом режиме позволяет регулировать ток.

Функция кнопки:

В любом режиме позволяет устанавливать единицу измерения датчика давления.

2 - Кнопка выбора режима



Позволяет выбирать режимы (рис. D):

РЕЗКА



Стандартный рабочий режим.

РЕЗКА РЕШЕТКИ



Режим резки, в котором дуга поддерживается также во время, пока она не переносится на деталь.

РЕЗКА С ФИКСАЦИЕЙ



Режим, аналогичный режиму резки, с той разницей, что после возбуждения режущей дуги, кнопку горелки можно отпустить. Резки прекращается в случае повторного нажатия кнопки горелки.


СТРОЖКА



Режим зачистки, предназначен для использования с горелкой, в которую установлены расходные материалы для строжки (GOUGING).

3 - Кнопка ВОЗДУХ



При нажатии этой кнопки, в течение приблизительно 45 с из горелки продолжается подача воздуха ( включен). Во время этой фазы отрегулируйте давление в диапазоне, необходимом для горелки.


Дисплей (рис. D)

1 - Отображение тока



2 - Отображение давления воздуха на цифровом манометре.



- Нажмите кнопку подачи воздуха, чтобы включить подачу воздуха из горелки ( горит).

Установите давление на необходимое значение при помощи ручки редуктора давления (рис. E-3).

- Потяните вверх, чтобы разблокировать, и поверните (рис. E-3).

Если установленное давление выходит за необходимый диапазон, появляется предупреждение (рис. D-3).

- После завершения регулировки потяните ручку вниз, чтобы заблокировать регулировку (рис. E-3).

3 - Код сигнала тревоги, предупреждение с блокировкой источников энергии (ТАВ. 3).



Восстановление из аварийного состояния обычно происходит в течение 10 секунд после устранения причины его возникновения.

- 01: Срабатывание тепловой защиты первичного контура.
- 02: Срабатывание тепловой защиты вторичного контура.
- 03: Срабатывание защиты от слишком высокого напряжения на линии питания.
- 04: Срабатывание защиты от слишком низкого напряжения на линии питания.
- 05: Срабатывание тепловой защиты магнитных компонентов.
- 06: Срабатывание защиты отсутствия фазы линии питания.
- 08: Вспомогательное напряжение вышло за допустимый диапазон.
- 09: Срабатывание защиты реле давления воздушного контура.
- 15: Срабатывание защитной цепи горелки.

Код предупреждения, без блокировки источников энергии:

- 07: Сигнал о чрезмерном скапливании пыли внутри машины
- 11: Сигнал износа горелки / расходного материала.
- 14: Сигнал ошибки последовательно передаваемых данных.
- 16: Сигнал выхода давления в воздушном контуре за пределы оптимального интервала.
- 17: Сигнал нестабильности линии питания.

4 - Наличие сигнала тревоги или предупреждения.



5 - Выход машины под напряжением.



В случае включения указывает на то, что выход машины находится под напряжением: режущий контур активизирован (включена дежурная дуга или режущая дуга).

Ток на выход подается в случае нажатия кнопки и при условии отсутствия каких-либо аварийных условий.

Ток на выход машины не подается в следующих случаях:

- если кнопка горелки НЕ нажата (режим ожидания).
- в режимах РЕЗКА, РЕЗКА С ФИКСАЦИЕЙ и СТРОЖКА во время дополнительной подачи газа (10 секунд).
- в любых аварийных состояниях.

Машина отключает выход в следующих случаях:

- в режимах РЕЗКА, РЕЗКА РЕШЕТКИ и СТРОЖКА в случае отпускания кнопки горелки.
- в режиме РЕЗКА С ФИКСАЦИЕЙ при отпускании кнопки горелки, пока включена дежурная дуга или в случае нажатия кнопки горелки, пока включена режущая дуга.
- если дежурная дуга не переносится на деталь в течение 2 секунд (4 секунд в режиме СТРОЖКА).
- в режимах РЕЗКА, РЕЗКА С ФИКСАЦИЕЙ и СТРОЖКА, если режущая дуга прерывается из-за слишком большого расстояния между горелкой и деталью, избыточного износа электрода или принудительного отдаления горелки от детали (в режиме РЕЗКА РЕШЕТКИ дуга поддерживается непрерывно).
- в режиме РЕЗКА РЕШЕТКИ, если в течение 10 секунд после завершения цикла резки не начинается новый цикл.
- в случае срабатывания сигнала тревоги.

6 - Термостатическая защита.



7 - Отсутствие воздуха.



8 - Расходные материалы повреждены.



Предупреждение о неисправности расходных материалов может возникнуть по следующим причинам:

- износ расходных материалов.
- расходные материалы установлены неправильно.
- неисправность горелки.
- слишком низкое давление воздуха.

Это предупреждение пропадает после правильно выполненного цикла резки.

9 - Аналоговый манометр.



10 - Наличие дистанционного управления.



Включается, если на задний разъем подаются следующие сигналы дистанционного управления (рис. E-3):

- 1- Последовательный разъем типа MODBUS.
- 2- Внешняя команда включения подачи тока.
- 3- Сигнал установки тока равен или превышает 1 В.

ЗАДНЯЯ ПАНЕЛЬ (рис. E)

1 - Главный выключатель О - I

В положении I (ВКЛ) машина готова к работе

2 - Ручной регулятор давления (сжатый воздух плазмы).

3 - Ручка редуктора давления.

4 - Кабель питания.

5 - Дистанционное управление с 14 контактами.

ШТЫРЬ 1 Поляризатор

ШТЫРЬ 2.3 MODBUS Rs485.

ШТЫРЬ 4.5 Контакт режущей дуги. Нормально разомкнутый, замыкается при активизации режущей дуги.

ШТЫРЬ 6.7 Контакт дежурной дуги. Нормально разомкнутый, замыкается при активизации дежурной дуги.

ШТЫРЬ 8 Внешняя команда включения подачи тока. В случае замыкания на 0 [В] (PIN12) включает подачу тока. Полностью замещает функцию кнопки горелки.

ШТЫРЬ 9 Выходной (OUT) сигнал напряжения на выходе. Диапазон 0-10 [В] с возможностью установки шкалы 10В/200В, 10В/300В, 10В/400В, 10В/500В. Для настройки во время пуска карты необходимо одновременно нажать кнопки "Регулятор" и "Выбор режима". Выберите необходимую шкалу, используя регулятор. Еще раз нажмите кнопку "выбор режима", чтобы выйти.

ШТЫРЬ 10 Входной (IN) сигнал настройки тока 1 [В] / $I_{max}/10$ [A].

ШТЫРЬ 11 Выходной (OUT) сигнал давления воздуха 1 [В]/[BAP] диапазон 0..10 [В]

ШТЫРЬ 12 Опорное значение 0 [В] для сигналов на ШТЫРЯХ 8,9,10,11 и 13.

ШТЫРЬ 13 Питание 12 [В] макс. 100мА.

ШТЫРЬ 14 Защитное заземление.

5. УСТАНОВКА



ВНИМАНИЕ! ВО ВРЕМЯ УСТАНОВКИ И ОСУЩЕСТВЛЕНИЯ ЭЛЕКТРИЧЕСКИХ СОЕДИНЕНИЙ СИСТЕМЫ ПЛАЗМЕННОЙ РЕЗКИ, ОНА ДОЛЖНА БЫТЬ ПОЛНОСТЬЮ ВЫКЛЮЧЕНА И ОТКЛЮЧЕНА ОТ ЭЛЕКТРОСЕТИ.

ЭЛЕКТРИЧЕСКИЕ СОЕДИНЕНИЯ РАЗРЕШАЕТСЯ ОСУЩЕСТВЛЯТЬ ТОЛЬКО ОПЫТНЫМ ИЛИ КВАЛИФИЦИРОВАННЫМ РАБОТНИКАМ.

Сборка возвратного кабеля-зажима массы (рис. G)

РАСПОЛОЖЕНИЕ АППАРАТА

Располагайте аппарат так, чтобы не перекрывать приток и отток охлаждающего воздуха к аппарату, следите также за тем, чтобы не происходило всасывание проводящей пыли, коррозионных паров, влаги и т.д.

Вокруг сварочного аппарата следует оставить свободное пространство минимум 250 мм.




ВНИМАНИЕ! Устанавливать сварочный аппарат следует на плоскую поверхность с соответствующей грузоподъемностью, чтобы избежать опасных смещений или опрокидывания.

ПОДКЛЮЧЕНИЕ К СЕТИ ЭЛЕКТРОПИТАНИЯ

- Перед подсоединением аппарата к электрической сети, следует проверить соответствие напряжения и частоты сети в месте установки техническим характеристикам, приведенным на табличке аппарата.

- Сварочный аппарат должен соединяться только с системой питания с нулевым проводником, подсоединенным к заземлению.

- Для обеспечения защиты от прямого контакта использовать дифференциальные выключатели типа:

- Тип А ();

- Для того, чтобы удовлетворять требованиям стандарта EN 61000-

3-11 (Flicker) рекомендуется соединение источника тока с точками интерфейса сети питания, представляющей импеданс менее $Z_{max} = 0.2 \text{ Ом}$.

- Система плазменной резки не соответствует требованиям стандарта IEC/EN 61000-3-12.

Если аппарат соединяется с общественной сетью электропитания, монтажник или пользователь обязан проверить возможность соединения системы плазменной резки (если требуется, проконсультироваться с компанией, управляющей распределительной сетью).

Вилка и розетка

Соединить кабель питания со стандартной вилкой, (3P + T) соответствующей мощности и подготовить сетевую розетку с предохранителями или автоматическим выключателем; специальная клемма заземления должна соединиться с проводом заземления (желто-зеленого цвета) линии питания. В таблице 1 (ТАБ. 1) указаны рекомендуемые величины в амперах предохранителей замедленного действия линии, выбранных на основе максимального номинального тока, подаваемого источником тока, и на основе номинального напряжения питания.



ВНИМАНИЕ! Несоблюдение приведенных выше правил снижает эффективность системы безопасности, предусмотренной производителем (класс I), создавая при этом серьезную угрозу для людей (например, электрический шок) и имущества (например, пожар).

СОЕДИНЕНИЯ РЕЖУЩЕЙ ЦЕПИ



ВНИМАНИЕ! ПЕРЕД ВЫПОЛНЕНИЕМ ОПИСАННЫХ НИЖЕ СОЕДИНЕНИЙ УБЕДИТЕСЬ В ТОМ, ЧТО ИСТОЧНИК ТОКА ВЫКЛЮЧЕН И ОТСОЕДИНЕН ОТ СЕТИ ПИТАНИЯ.

В таблице 1 (ТАБ. 1) указаны рекомендуемые значения поперечного сечения возвратного кабеля (в мм²) в зависимости от максимального тока, подаваемого машиной.

Соединение сжатого воздуха (рис. H).

- Подготовьте распределительную линию сжатого воздуха, которая соответствует требованиям по минимальному давлению и расходу, указанным в таблице 2 (ТАБ. 2).

- Подсоедините редуктор давления, как показано (рис. E).

ВАЖНО!

Не превышайте максимальное входное давление 8 бар. Воздух, содержащий существенное количество влаги или масла, может привести к избыточному износу частей, подверженных износу, или повреждению горелки. Если у вас имеются сомнения относительно качества доступного сжатого воздуха, рекомендуем использовать осушитель воздуха, который необходимо установить перед входным фильтром. С помощью гибкого шланга подсоедините линию сжатого воздуха к машине, используя одну из муфт, включенную в комплектацию, которую необходимо установить на входной воздушный фильтр, расположенный в задней части машины.

Подсоединение возвратного кабеля тока резки.

Подсоедините возвратный кабель тока резки к разрезаемой детали или к металлическому опорному стелу, соблюдая следующие меры предосторожности:

- Убедитесь в обеспечении хорошего электрического контакта, в особенности в случае резки листов с изолирующим покрытием, окислившимся и др.

- Подсоедините массу как можно ближе к зоне резки.

- Использование металлических конструкций, которые не являются частью обрабатываемой детали, в качестве проводника возврата тока резки, может создать угрозу безопасности и привести к неудовлетворительным результатам сварки.

- Не подсоединяйте массу к той части детали, которую необходимо отрезать.

Подсоединение горелки для плазменной резки (рис. F) (где это предусмотрено)

Вставьте вилочную часть горелки в центральное гнездо, расположенное на передней панели машины, соблюдая полярность. Затяните блокировочное кольцо до упора по часовой стрелке, чтобы обеспечить прохождение воздуха и тока без потерь.

В некоторых моделях горелка при поставке уже подключена к

источнику тока.

ВАЖНО!

Перед тем как приступить к резке, проверьте правильность монтажа частей, подверженных износу, проверив головку горелки, как описано в разделе "ТЕХОБСЛУЖИВАНИЕ ГОРЕЛКИ".



ВНИМАНИЕ!

БЕЗОПАСНОСТЬ СИСТЕМЫ ПЛАЗМЕННОЙ РЕЗКИ.

Только соответствующая модель горелки, подключенная к источнику тока, как указано в ТАБ. 2, гарантирует эффективную работу предусмотренных изготовителем предохранительных устройств (система взаимной блокировки).

- НЕ ИСПОЛЬЗУЙТЕ горелки и соответствующие расходные материалы других изготовителей.
 - НЕ ПЫТАЙТЕСЬ ПОДКЛЮЧИТЬ К ИСТОЧНИКУ ТОКА горелки, предназначенные для методов резки или сварки, не предусмотренных в настоящем руководстве.
- Несоблюдение этих правил может создать серьезную опасность для физической безопасности пользователя и повредить аппаратуру.

6. ПЛАЗМЕННАЯ РЕЗКА: ОПИСАНИЕ РАБОЧЕЙ ПРОЦЕДУРЫ

Плазменная дуга и принцип применения плазменной резки.

Плазма является газом, разогретым до очень высокой температуры и ионизированным, что делает его электропроводящим. Этот метод резки использует плазму для переноса электрической дуги на металлическую часть, которая под действием тепла плавится и отделяется. Горелка использует сжатый воздух, поступающий из одного источника как в качестве плазменного газа, так и в качестве охлаждающего и защитного газа.

ВОЗБУЖДЕНИЕ ДЕЖУРНОЙ ДУГИ

В начале выполнения цикла подается дежурный ток, который течет между электродом (полярность -) и форсункой горелки (полярность +), а также поток воздуха. При приближении горелки к разрезаемой детали, подсоединенной к полюсу (+) источника тока, осуществляется перенос дежурной дуги, в результате чего образуется плазменная дуга между электродом (-) и деталью (режущая дуга). Дежурная дуга выключается сразу после возбуждения режущей дуги между электродом и деталью.

Время поддержания дежурной дуги, установленное на заводе, составляет 2 секунды (4 секунды в режиме СТРОЖКА); если в течение этого времени не осуществлен перенос дуги на деталь, цикл автоматически блокируется, за исключением подачи охлаждающего воздуха. Чтобы начать новый цикл, необходимо отпустить кнопку и нажать ее повторно.

Подготовка.

Перед тем как приступить к резке, проверьте правильность монтажа расходных материалов, проверив головку горелки, как описано в разделе "ТЕХОБСЛУЖИВАНИЕ ГОРЕЛКИ".

- Включите источник тока и установите ток резки (рис. D-1) в соответствии с толщиной и типом металлического материала, который предполагается разрезать.
- Нажмите кнопку подачи воздуха (рис. C-3), чтобы включить подачу воздуха.
- Во время этой фазы регулируйте давление воздуха, пока на дисплее не появится значение давления, необходимое для используемой горелки (ТАБ. 2).
- Используйте ручку: **потяните вверх**, чтобы ее разблокировать и **поверните**, чтобы установить давление не значение, указанное в ТЕХНИЧЕСКИХ ДАННЫХ ГОРЕЛКИ.
- Дождитесь появления необходимого значения на манометре; нажмите ручку, чтобы заблокировать регулировку.
- Дождитесь прекращения подачи воздуха, чтобы упростить слив конденсата, скопившегося в горелке.

Резка (рис. L).

- Приблизьте форсунку горелки к краю детали (приблизительно 2 мм), нажмите кнопку горелки; приблизительно через 1 секунду возбуждается дежурная дуга.
- Если расстояние правильное, дежурная дуга немедленно переносится на деталь, возбуждая режущую дугу.
- Равномерно переместите горелку на поверхности детали вдоль линии резки.

- Отрегулируйте скорость резки согласно толщине и выбранной силе тока, убедившись, что дуга, выходящая из нижней поверхности детали наклонена на 5-10° относительно вертикали в направлении, противоположном направлению движения.

Резка решеток (если предусмотрено)

Для резки перфорированных или решетчатых листов можно активировать соответствующую функцию:

- С помощью кнопки "Выбор режима" (рис. C-2) выберите режим резки решеток. После завершения резки, удерживая кнопку нажатой, дежурная дуга автоматически возбуждается заново. Используйте эту функцию только в том случае, если необходимо избежать лишнего износа электрода и форсунки.



ВНИМАНИЕ! В этом режиме рекомендуется использовать электроды и форсунки стандартного размера.

В определенных условиях использование удлиненных электродов и форсунок может привести к обрыву режущей дуги.

Сверление (рис. M)

В случае если необходимо выполнить эту процедуру или начать обработку в центре детали, возбудите дугу, пока горелка находится в наклонном положении, и затем постепенным движением переместите ее в вертикальное положение.

- Эта процедура позволяет избежать повреждения отверстия форсунки возвратной дугой или расплавленными частицами, что приведет к быстрому ухудшению рабочих характеристик.
- Сверление деталей толщиной до 25% от максимально допустимой можно осуществлять непосредственно.

7. ТЕХНИЧЕСКОЕ ОБСЛУЖИВАНИЕ



ВНИМАНИЕ! ПЕРЕД ВЫПОЛНЕНИЕМ ТЕХОБСЛУЖИВАНИЯ УБЕДИТЕСЬ В ТОМ, ЧТО СИСТЕМА ПЛАЗМЕННОЙ РЕЗКИ ВЫКЛЮЧЕНА И ОТСОЕДИНЕНА ОТ СЕТИ ПИТАНИЯ.

ПЛАНОВОЕ ТЕХОБСЛУЖИВАНИЕ

ПЛАНОВОЕ ТЕХОБСЛУЖИВАНИЕ МОЖЕТ ОСУЩЕСТВЛЯТЬ ОПЕРАТОР.

ГОРЕЛКА (рис. N)

Периодически, в зависимости от интенсивности использования или в случае возникновения дефектов резки, проверьте износ частей горелки, соприкасающихся с плазменной дугой.

1- Распорка.

Замените, если она деформирована или покрыта шлаком в такой степени, что становится невозможным удерживать горелку в правильном положении (расстояние и перпендикулярность).

2- Держатель форсунки.

Вручную открутите его от головки горелки. Тщательно очистите или замените в случае повреждения (прогар, деформации или трещины). Проверьте целостность верхней металлической детали (привод предохранительного устройства горелки).

3- Форсунка / Колпак.

Проверьте износ отверстия прохождения плазменной дуги, внутренних и внешних поверхностей. Если отверстие увеличилось по сравнению с первоначальным диаметром или деформировалось, замените форсунку. Если поверхности сильно окислены, очистите их мелкозернистой наждачной бумагой.

4- Кольцо распределения воздуха.

Убедитесь в отсутствии прогаров и трещин, а также убедитесь, что отверстия подачи воздуха не закупорены. В случае обнаружения повреждений немедленно замените.

5- Электрод.

Замените электрод, если глубина кратера, образующегося на подающей поверхности составляет приблизительно 1,5 мм (рис. O).

6- Трубка распределения воздуха.

Убедитесь в отсутствии прогаров и трещин, а также убедитесь, что отверстия подачи воздуха не закупорены. В случае обнаружения повреждений немедленно замените.

7- Корпус горелки, ручка и кабель.

Как правило, эти компоненты не требуют особого технического обслуживания, за исключением периодических проверок и тщательной чистки, которую необходимо выполнять без

использования каких-либо растворителей. В случае обнаружения повреждений изоляции, таких как трещины, растрескивание и прогар или если ослабло крепление электрических проводов, горелку нельзя использовать, поскольку не соблюдаются безопасные условия.

В этом случае ремонт (внеплановое техобслуживание) нельзя выполнять на месте, поскольку его необходимо доверить уполномоченному сервисному центру, работники которого имеют возможность выполнить специальные приемочные испытания после ремонта.

Для обеспечения поддержания эффективной работы горелки и кабеля, необходимо соблюдать некоторые меры предосторожности:

- избегайте соприкосновения горелки и кабеля с горячими или раскаленными частями.
- не подвергайте кабель избыточным растягивающим нагрузкам.
- следите за тем, чтобы кабель не касался острых, режущих краев или абразивных поверхностей.
- скрутите кабель в одинаковые витки, если его длина больше необходимой.
- не пережигайте через кабель ни на каких транспортных средствах и не наступайте на него.

Внимание.

- Перед выполнением любых работ на горелке, позвольте ей остыть, по крайней мере, в течение всей фазы "дополнительной подачи воздуха"
- За исключением особых случаев, рекомендуется одновременно заменять электрод и форсунку.
- Соблюдайте порядок монтажа компонентов горелки (обратный относительно порядку разборки).
- Следите за тем, чтобы распределительное кольцо было установлено в правильное направление.
- Установите держатель форсунки, прикрутив его руками до упора, прилагая небольшое усилие.
- Ни в коем случае не устанавливайте держатель форсунки, если предварительно не установлен электрод, распределительное кольцо и форсунка.
- Избегайте удерживания дежурной дуги на воздухе во включенном состоянии без потребности, чтобы не увеличить износ электрода, диффузора и форсунки.
- Не затягивайте электрод с избыточным усилием, поскольку при этом можно повредить горелку.
- Своевременность и правильность осуществления проверок частей горелки, подверженных износу, является чрезвычайно важной для обеспечения безопасности и работоспособности системы резаки.
- В случае обнаружения повреждений изоляции, таких как трещины, растрескивание и прогар или если ослабло крепление электрических проводов, горелку нельзя использовать, поскольку не соблюдаются безопасные условия. В этом случае ремонт (внеплановое техобслуживание) нельзя выполнять на месте, поскольку его необходимо доверить уполномоченному сервисному центру, работники которого имеют возможность выполнить специальные приемочные испытания после ремонта.

Фильтр сжатого воздуха (рис. Н)

- Фильтр оснащен системой, автоматически сливающей конденсат каждый раз при его отсоединении от линии сжатого воздуха.
- Периодически проверяйте фильтр; в случае наличия воды в стакане, слив можно осуществить вручную, потянув вверх сливное соединение.
- Если фильтрующий патрон сильно загрязнен, его необходимо заменить, чтобы избежать чрезмерной потери напора.

ВНЕПЛАНОВОЕ ТЕХОБСЛУЖИВАНИЕ

ВНЕПЛАНОВОЕ ТЕХОБСЛУЖИВАНИЕ ДОЛЖНО ОСУЩЕСТВЛЯТЬСЯ ТОЛЬКО ОПЫТНЫМ ИЛИ КВАЛИФИЦИРОВАННЫМ В ЭЛЕКТРОМЕХАНИЧЕСКОЙ ОБЛАСТИ ПЕРСОНАЛОМ СОГЛАСНО ПОЛОЖЕНИЯМ ТЕХНИЧЕСКОЙ НОРМЫ IEC/EN 60974-4.



ВНИМАНИЕ! НИКОГДА НЕ СНИМАЙТЕ ПАНЕЛЬ И НЕ ПРОВОДИТЕ НИКАКИХ РАБОТ ВНУТРИ КОРПУСА АППАРАТА, НЕ ОТСОЕДИНИВ ПРЕДВАРИТЕЛЬНО ВИЛКУ ОТ ЭЛЕКТРИЧЕСКОЙ СЕТИ.

Выполнение проверок под напряжением может привести к серьезным электротравмам, так как возможен непосредственный контакт с токоведущими частями аппарата и/или повреждениями вследствие контакта с частями в движении.

- Регулярно осматривайте внутреннюю часть аппарата, в зависимости от частоты использования и запыленности рабочего места. Удаляйте накопившуюся на трансформаторе, сопротивлении и выпрямителе пыль при помощи сухого сжатого воздуха с низким давлением (макс 10 бар)
- Не направлять струю сжатого воздуха на электрические платы; произведите их очистку очень мягкой щеткой или специальными растворителями.
- Проверить при очистке, что электрические соединения хорошо закручены и на кабелепроводе отсутствуют повреждения изоляции.
- Проверить состояние и герметичность трубопроводов и соединений сжатого воздуха.
- После окончания операции техобслуживания верните панели аппарата на и хорошо закрутите все крепежные винты.
- Никогда не проводите резку при открытой машине.
- После выполнения техобслуживания или ремонта подсоедините обратно соединения и кабели так, как они были подсоединены изначально, следя за тем, чтобы они не соприкасались с подвижными частями или частями, температура которых может значительно повыситься. Закрепите все провода стяжками, вернув их в первоначальный вид, следя за тем, чтобы соединения первичной обмотки высокого напряжения были бы должным образом отделены от соединений вторичной обмотки низкого напряжения.
- Для закрытия металлоконструкции установите обратно все гайки и винты.

8. ПОИСК НЕИСПРАВНОСТЕЙ

В СЛУЧАЕХ НЕУДОВЛЕТВОРИТЕЛЬНОЙ РАБОТЫ АППАРАТА, ПЕРЕД ПРОВЕДЕНИЕМ СИСТЕМАТИЧЕСКОЙ ПРОВЕРКИ И ОБРАЩЕНИЕМ В СЕРВИСНЫЙ ЦЕНТР, ПРОВЕРЬТЕ СЛЕДУЮЩЕЕ:

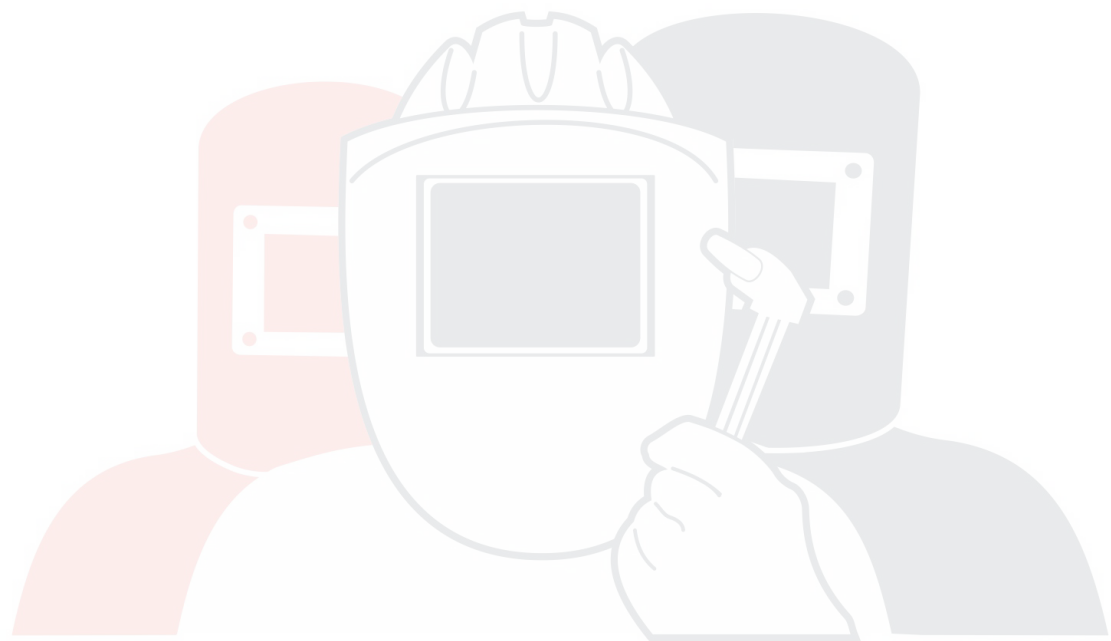
- Проверить, не загорелась ли желтая индикаторная лампа, которая сигнализирует о срабатывании защиты от перенапряжения или от недостаточного напряжения или короткого замыкания.
- Убедиться, что соблюдается номинальный временный режим, т. е. Делать перерывы в работе для охлаждения аппарата. В случаях срабатывания термозащиты подождите, пока аппарат не остынет естественным образом, и проверьте состояние вентилятора.
- Проверить напряжение сети. Если напряжение обслуживания слишком высокое или слишком низкое, то аппарат не будет работать.
- Убедиться, что на выходе аппарата нет короткого замыкания, в случае его наличия, устраните его.
- Проверить качество и правильность соединений сварочного контура, в особенности зажим кабеля массы должен быть соединен с деталью, без наложения изолирующего материала (например, красок).

НАИБОЛЕЕ РАСПРОСТРАНЕННЫЕ ДЕФЕКТЫ РЕЗА

В ходе реза могут возникнуть рабочие дефекты, зависящие не от работы самой установки плазменной резаки, а от других факторов:

- а- Недостаточное проникновение или чрезмерное образование окалины**
 - Слишком высокая скорость резаки.
 - Слишком большой наклон горелки
 - Излишняя толщина изделия или слишком низкий ток.
 - Не отвечающие требованиям давление или расход воздуха
 - Износность электрода и сопла горелки.
 - Не отвечающий требованиям держатель сопла.
- б- Не происходит зажигание дуги резаки:**
 - Изношенный электрод.
 - Плохой контакт зажима обратного кабеля.
- в- Прерывание дуги резаки:**
 - Слишком низкая скорость резаки.
 - Чрезмерное расстояние между горелкой и изделием.
 - Изношенный электрод.
 - Включение системы защиты.
- г- Наклонный рез (не перпендикулярный):**
 - Неправильное положение горелки.
 - Ассиметричный износ отверстия сопла и/или неправильный монтаж компонентов горелки.
 - Не отвечающие требованиям давление воздуха.
- д- Чрезмерный износ электрода и сопла:**
 - Слишком низкое давление воздуха.
 - Загрязненность воздуха (влажность-масло)
 - Повреждение держателя сопла.

- Слишком сильная дежурная дуга.
- Чрезмерная скорость резки, вызывающая падение расплавленных частиц на горелку.



SVARMA ru

Эксперты в сварке

Fig. D

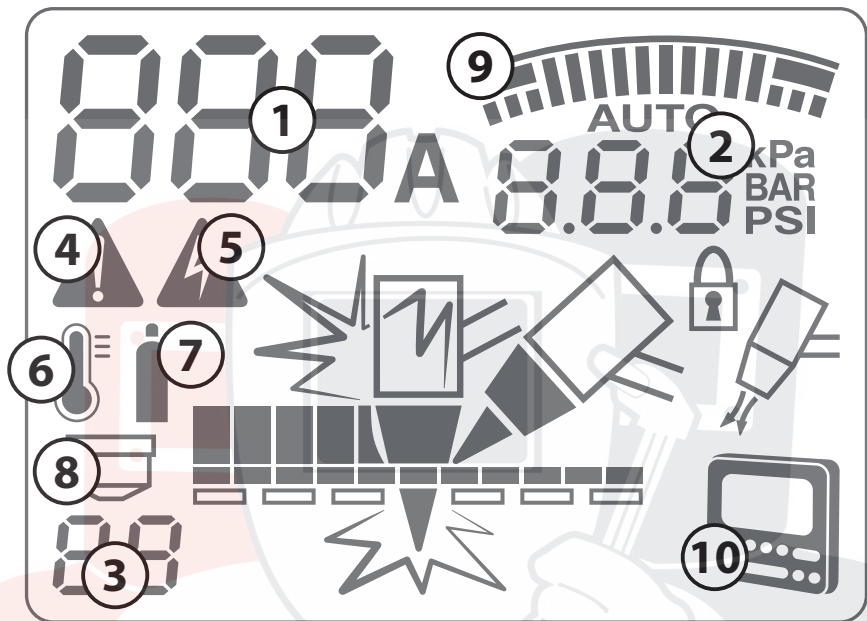


Fig. E

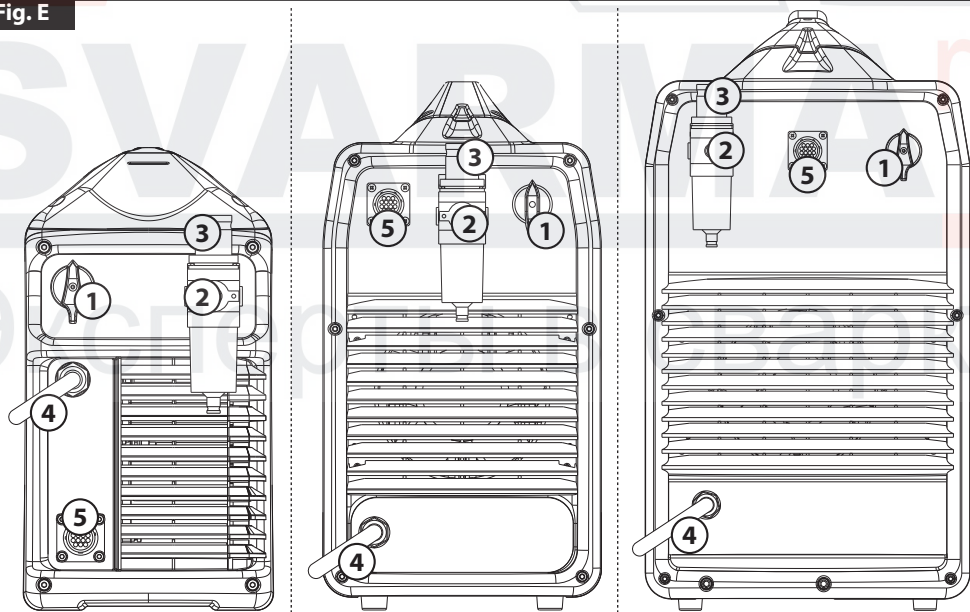


Fig. F

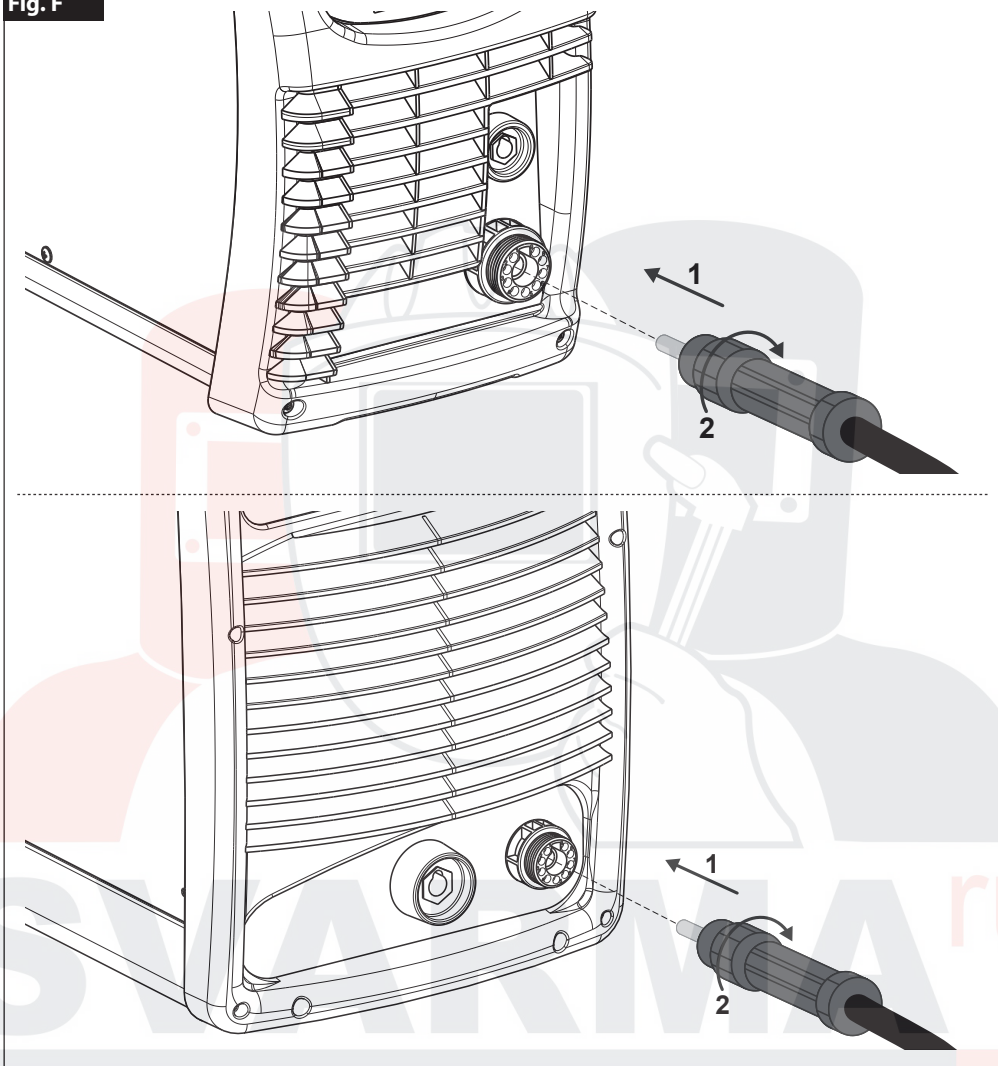


Fig. G

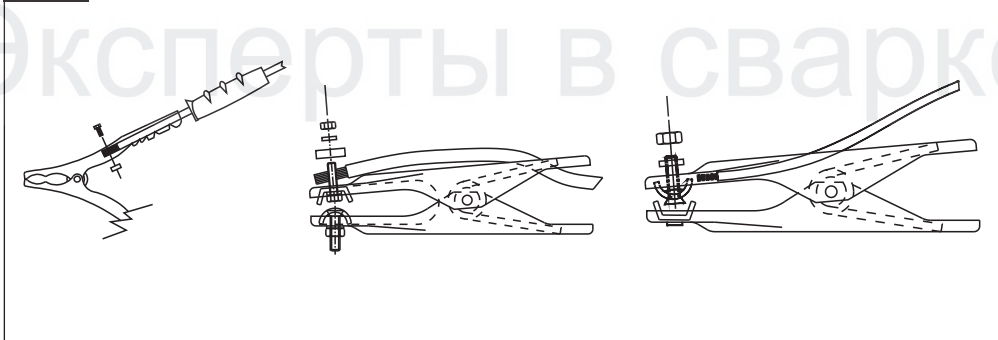


Fig. H

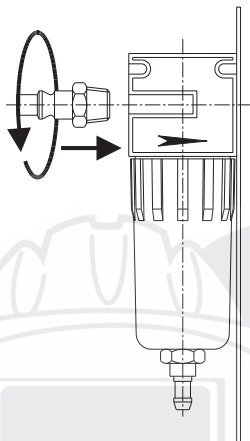


Fig. L

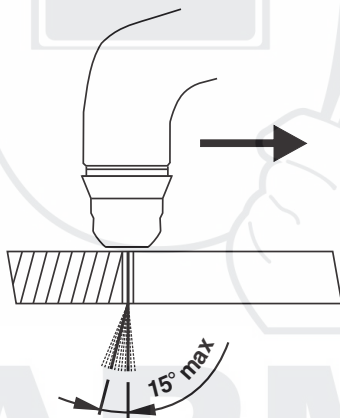


Fig. M

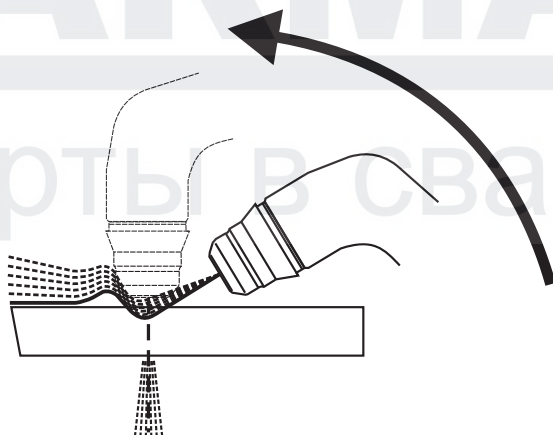
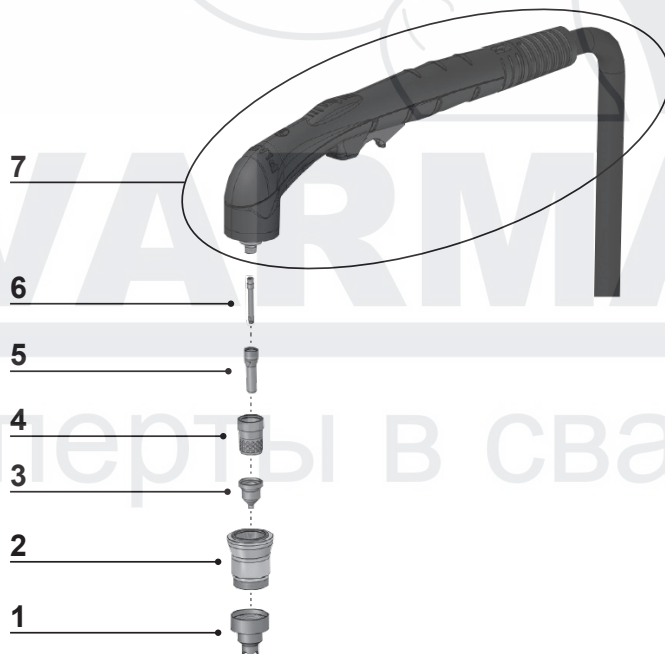
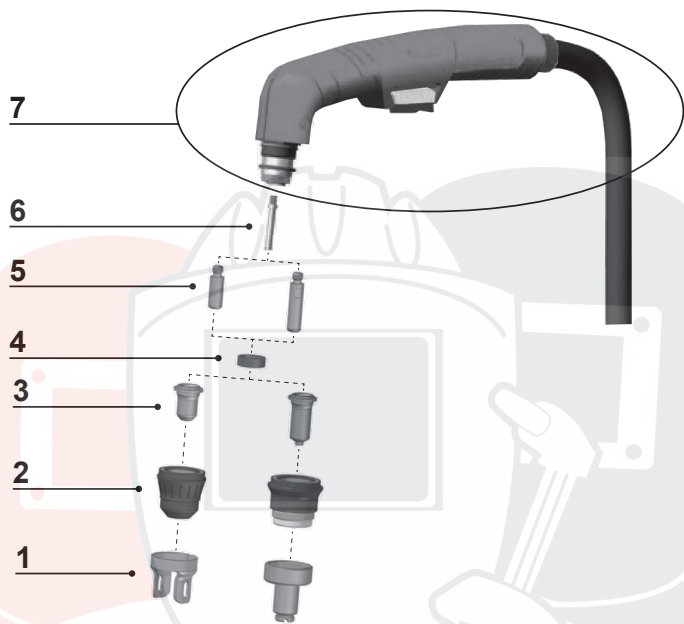


Fig. N



SVARMA.ru
Эксперты в сварке

Fig. O

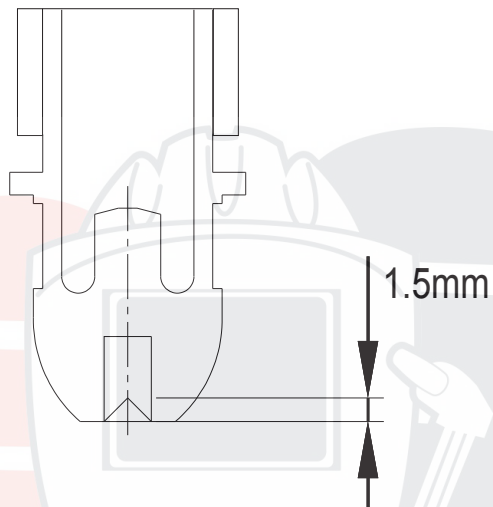
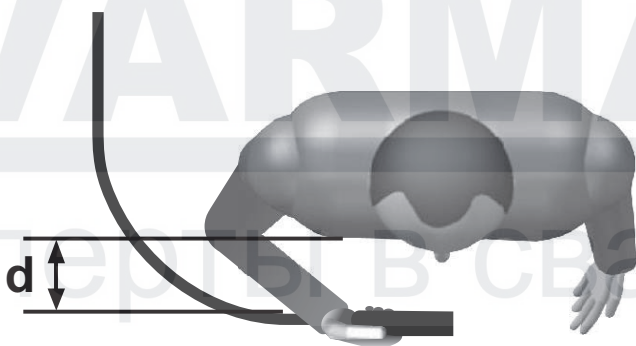


Fig. P



TAB. 1


MODEL							
I ₂ max (A)	230V	400V	230V	400V	mm ²	kg	dB(A)
70A	T10A	T10A	10A	10A	10	12.5	>85
100A	T16A	T16A	16A	16A	10	24.5	>85
160A	T25A	T25A	32A	32A	25	42.5	>85

TAB. 2


MODEL	VOLTAGE CLASS: 500V				
I ₂ max (A)	I ₂ (A)	X (%)	GAS SUPPLY: COMPRESSED AIR		 Ø mm
			AIR PRESSURE (bar)	FLOW RATE (l/min)	
30-160A	120A	60%	3.5	180	1.5
-	80A	-	3.5	-	1.3

MODEL	VOLTAGE CLASS: 500V				
I ₂ max (A)	I ₂ (A)	X (%)	GAS SUPPLY: COMPRESSED AIR		 Ø mm
			AIR PRESSURE (bar)	FLOW RATE (l/min)	
45A	45A	100%	5	230	0.8
65A	65A	100%	5	240	1.0
85A	85A	100%	5	250	1.3
105A	105A	80%	5	285	1.5
125A	125A	60%	5	290	1.7
20-50A	40A	100%	5	195	0.8
70A	70A	60%	5	205	1.0