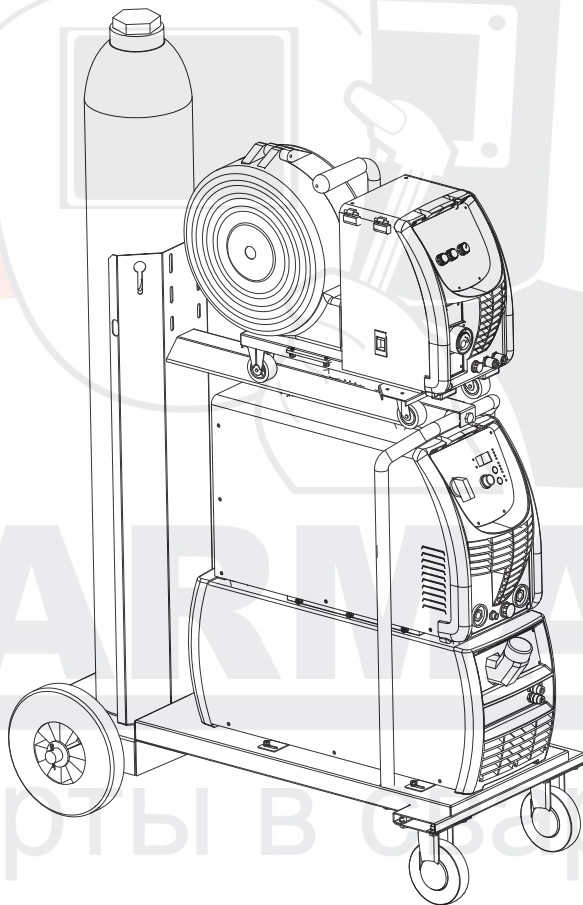


fubag

Тележка

Trolley

Operator's Manual
Инструкция по эксплуатации

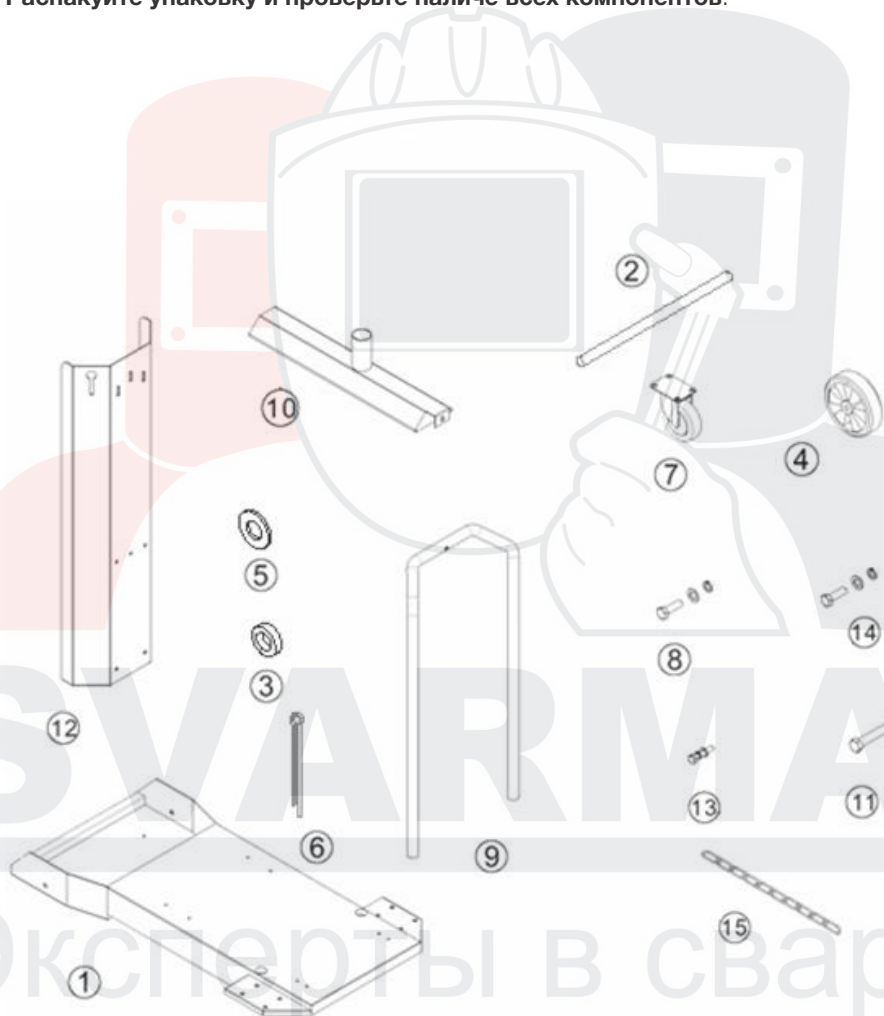


www.fubag.ru

1. Сборка тележки

1.1 РАСПАКОВКА

Распакуйте упаковку и проверьте наличие всех компонентов.

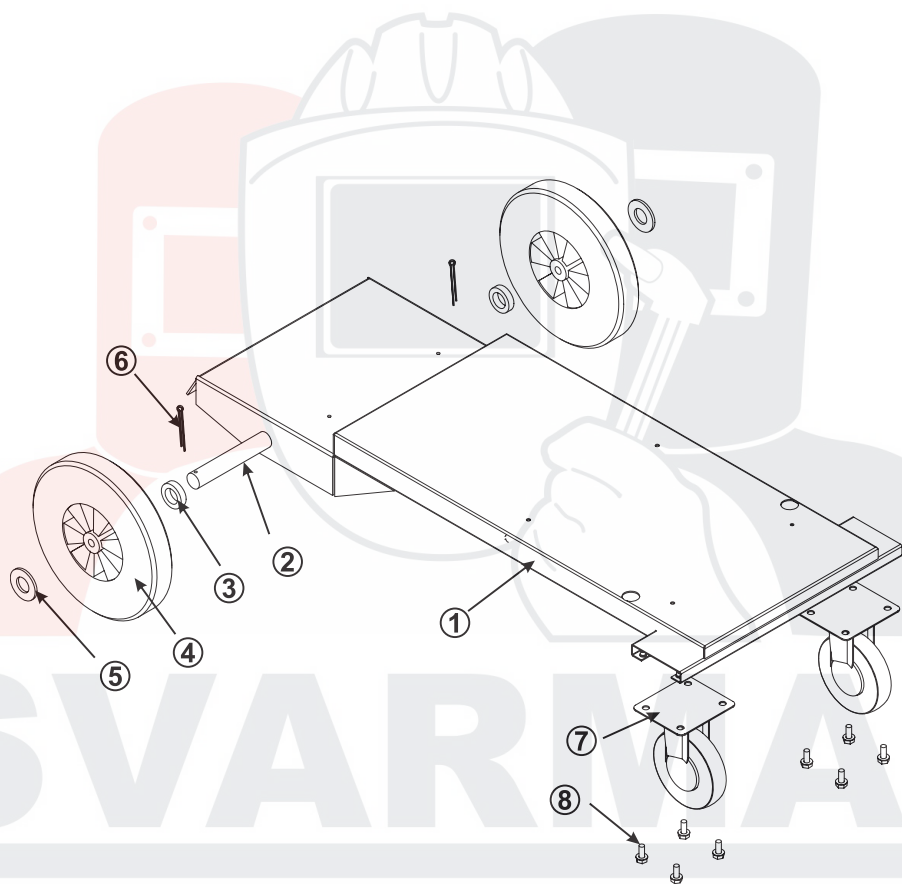


1.2 СБОРКА ТЕЛЕЖКИ

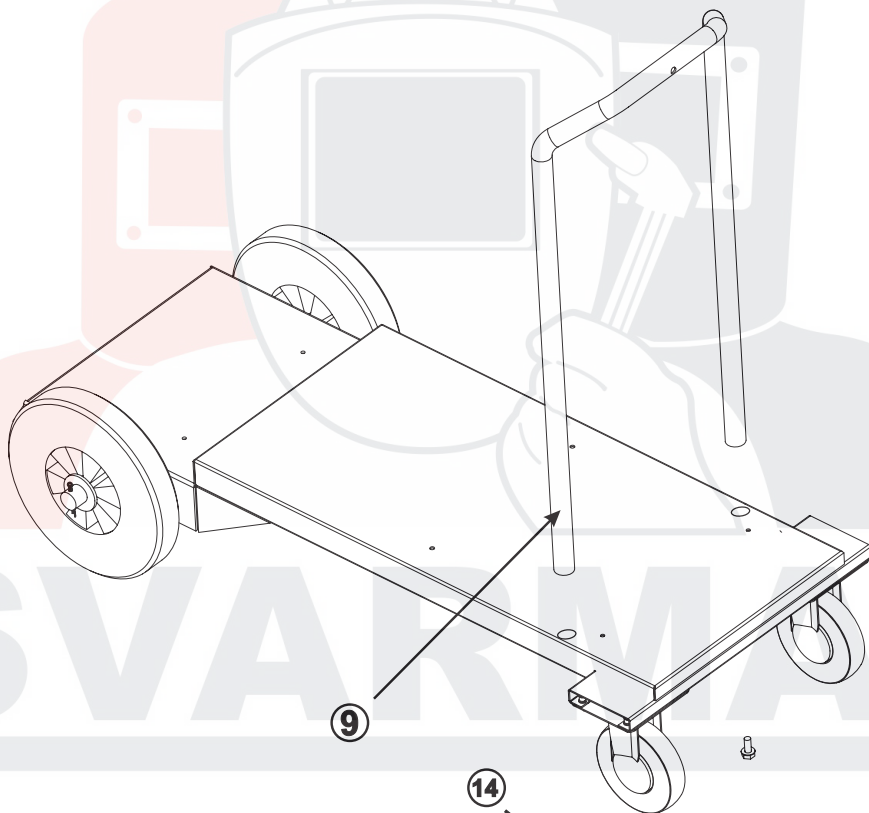
Подготовьте инструменты и соберите тележку следуя по рисункам далее.

1	Bottom plate	Нижняя площадка		1
2	Axle	Ось	25x512	1
3	Axle sleeve	Втулка оси		2
4	Wheel	Колесо		2
5	Flat washer	Плоская шайба		2
6	Cotter pins	Шплинты	3,2x4	2
7	Universal wheel	Поворотные колеса		2
8	Hexagonal screw bolt	Болт с шестигранной головкой	M8x16	8
	Spring washer	Пружинная шайба	Ø8	8
	Flat washer	Плоская шайба	Ø8	8
9	Steel pillar	Вертикальная стойка		1
10	Cross beam	Поперечный кронштейн		1
11	Hexagonal screw bolt	Болт с шестигранной головкой	M8x45	1
12	Gas tank support	Держатель баллона		1
13	Hexagonal three screw	Шестигранные винты	M6x12	11
14	Hexagonal screw bolt	Болт с шестигранной головкой	M8x20	2
	Spring washer	Пружинная шайба	Ø8	2
	Flat washer	Плоская шайба	Ø8	2
15	Galvanized chain	Оцинкованная цепь	Ø4	1
16	Gas tank	Баллон		1
17	Wire feeder	Механизм подачи проволоки		1
18	Connecting plate	Соединительный элемент		1
19	Cross recess pan head screw	Винт с выемкой под крестовую отвертку и полукруглой головкой	M5x16 (Zinc-plated)	8
20	MIG TIG welding machine	Сварочный аппарат MIG-MAG/TIG		1
21	Connecting plate	Соединительные элементы		2
22	Cross recess pan head screw	Винт с выемкой под крестовую отвертку и полукруглой головкой	M5x10 (Zinc-plated)	10
23	Connecting plate	Соединительные элементы		2
24	Water box	Блок охлаждения		1
25	Connecting plate	Соединительные элементы		2
26	Cross recessed three screw	Винт с выемкой под крестовую отвертку и потайной головкой	M5x10	4

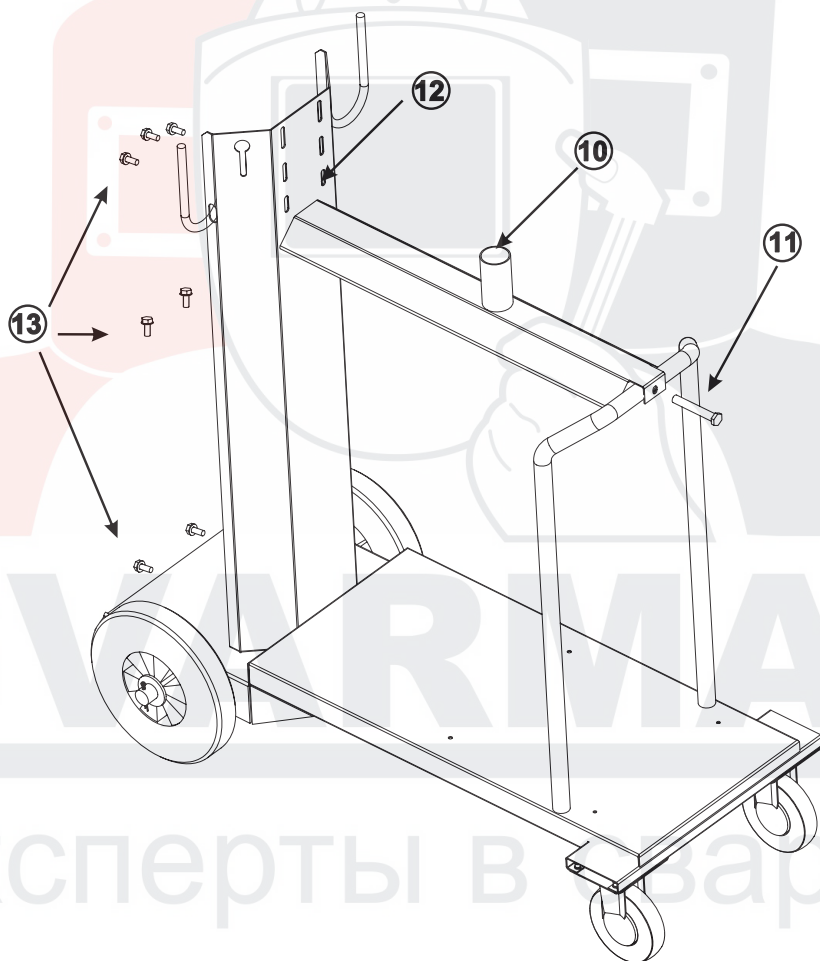
Соберите нижнюю площадку и колеса.



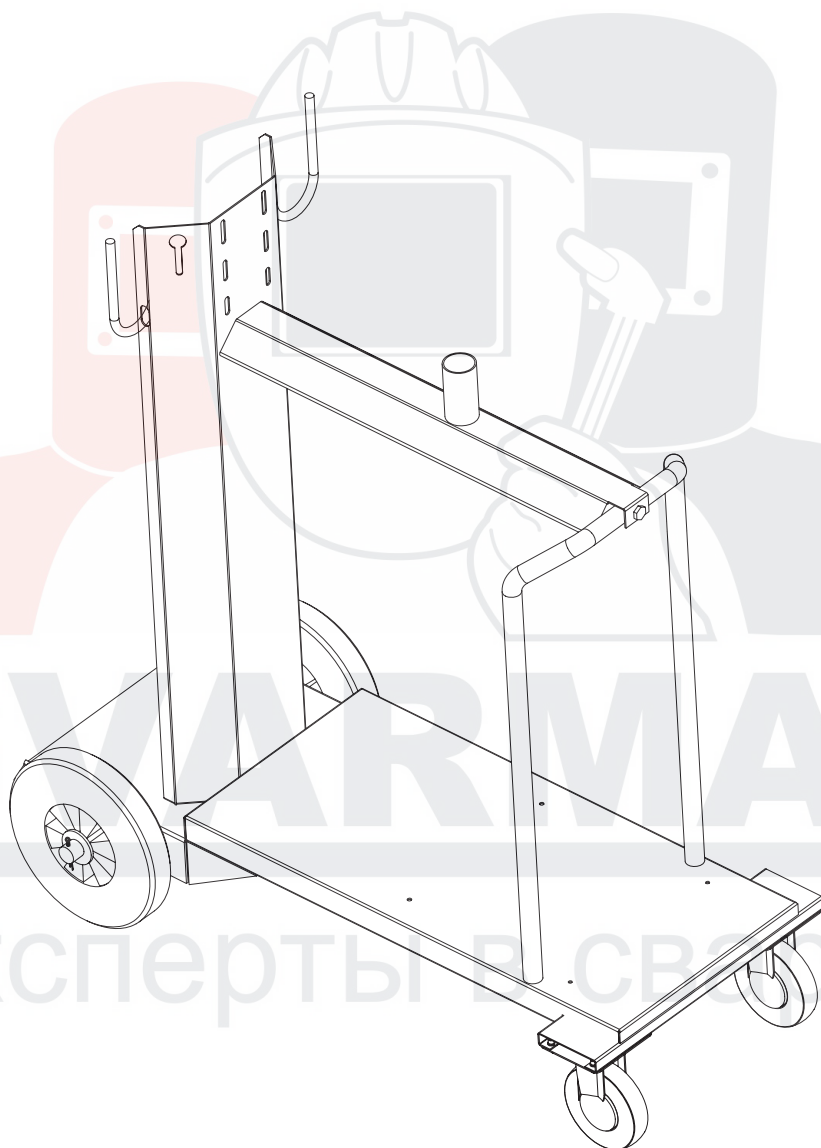
Прикрепите вертикальную стойку.



Установите держатель баллона и поперечный кронштейн.

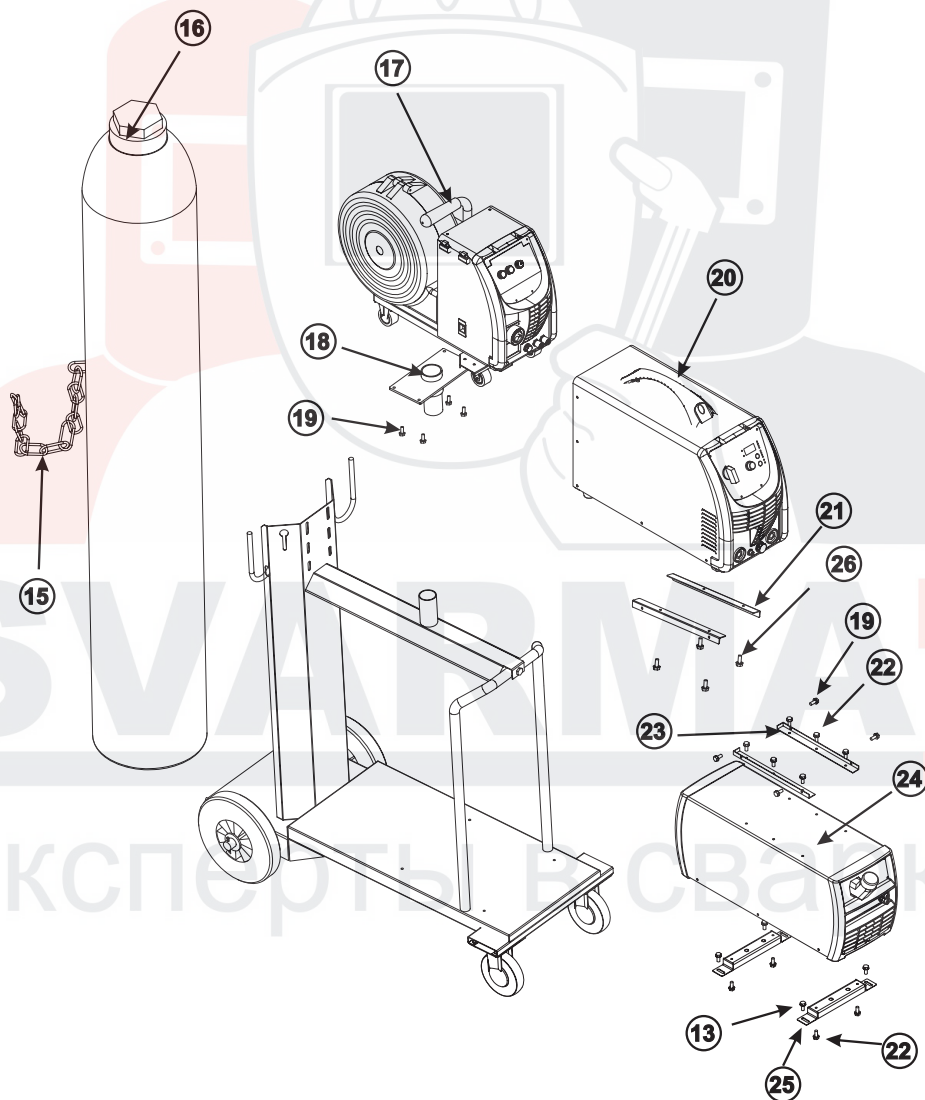


По окончании сборки тележка должна выглядеть как показано на рисунке.



2. Установка на тележку обслуживания

Установите на тележку газовый баллон, источник тока с охладителем и сверху податчик проволоки. Закрепите все оборудование соответствующим образом и проверьте надежность конструкции.



Соедините между собой и подключите аппараты, следуя указаниям инструкций по эксплуатации установленного оборудования.

