

RU



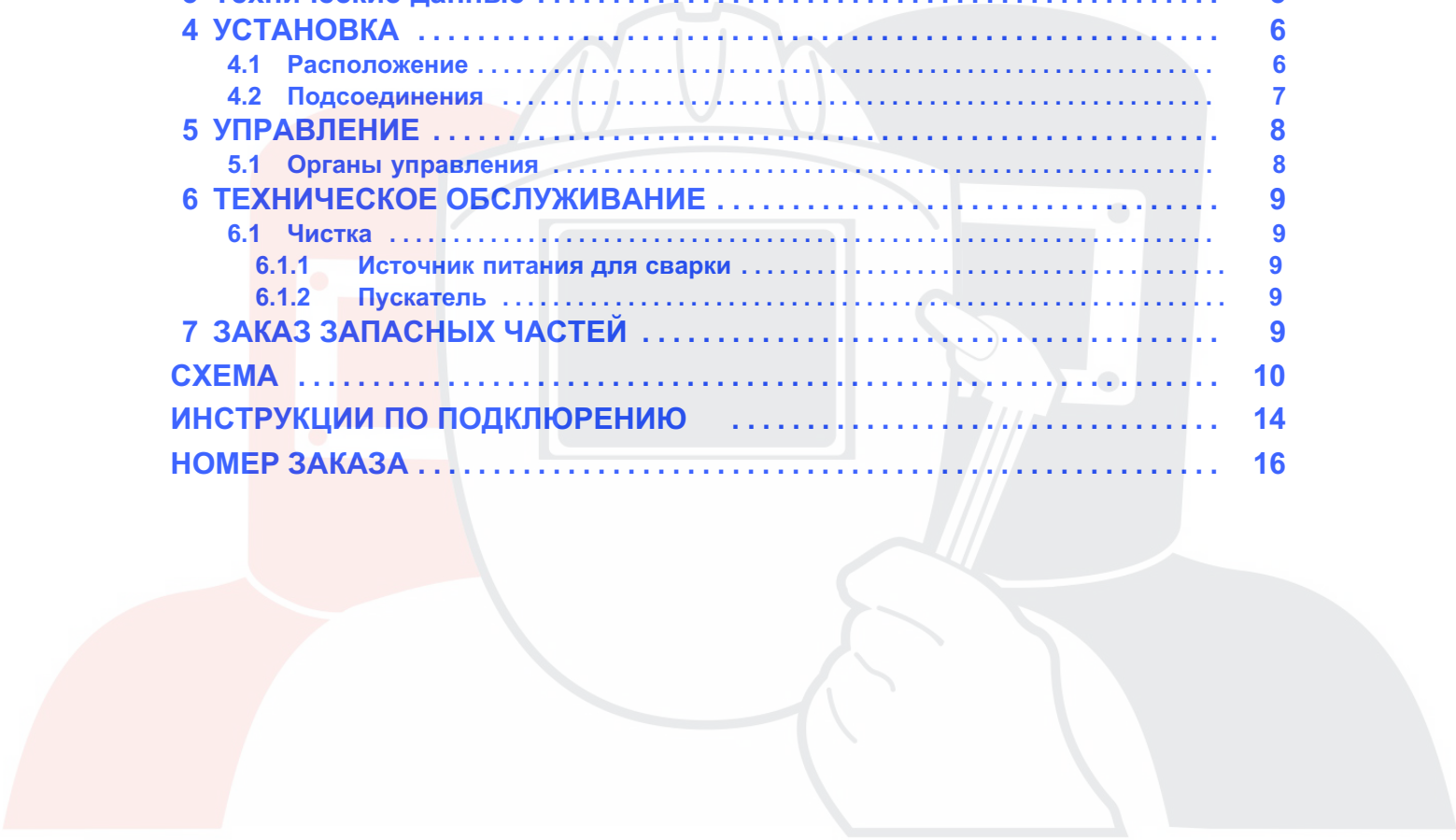
LAF 1601/ LAF 1601M



SVARMA ru

Эксперты в сварке

Инструкция по эксплуатации



1 БЕЗОПАСНОСТЬ	3
2 ВВЕДЕНИЕ	5
3 Технические данные	5
4 УСТАНОВКА	6
4.1 Расположение	6
4.2 Подсоединения	7
5 УПРАВЛЕНИЕ	8
5.1 Органы управления	8
6 ТЕХНИЧЕСКОЕ ОБСЛУЖИВАНИЕ	9
6.1 Чистка	9
6.1.1 Источник питания для сварки	9
6.1.2 Пускатель	9
7 ЗАКАЗ ЗАПАСНЫХ ЧАСТЕЙ	9
СХЕМА	10
ИНСТРУКЦИИ ПО ПОДКЛЮРЕНИЮ	14
НОМЕР ЗАКАЗА	16

SVARMA ru

Эксперты в сварке

1 БЕЗОПАСНОСТЬ

Пользователи оборудования ESAB отвечают за выполнение правил техники безопасности лицами, работающими на оборудовании и рядом с ним. Правила техники безопасности должны отвечать требованиям к безопасной эксплуатации оборудования этого типа. Помимо стандартных правил техники безопасности и охраны труда на рабочем месте рекомендуется следующее.

Все работы должны выполняться подготовленными лицами, знакомыми с эксплуатацией оборудования. Неправильная эксплуатация оборудования может вызвать опасные ситуации, приводящие к травмированию персонала и повреждению оборудования.

1. Все лица, использующие сварочное оборудование, должны знать:
 - инструкции по эксплуатации
 - расположение органов аварийного останова
 - назначение оборудования
 - правила техники безопасности
 - технологию сварки и резки
2. Оператор обеспечивает:
 - удаление посторонних лиц из рабочей зоны оборудования при его запуске
 - защиту всех лиц от воздействия сварочной дуги
3. Рабочее место должно:
 - отвечать условиям эксплуатации
 - не иметь сквозняков
4. Средства защиты персонала:
 - Во всех случаях используйте рекомендованные средства индивидуальной защиты, такие как защитные очки, огнестойкую одежду, защитные перчатки.
 - При сварке запрещается носить свободную одежду, украшения и т.д., например шарфы, браслеты, кольца, которые могут попасть в сварочное оборудование или вызвать ожоги.
5. Общие меры предосторожности:
 - Проверьте надежность подключения обратного кабеля.
 - Работы на оборудовании с высоким напряжением **должны производиться только квалифицированным электриком.**
 - В пределах доступа должны находиться соответствующие средства пожаротушения, имеющие ясную маркировку.
 - **Запрещается** проводить смазку и техническое обслуживание оборудования во время эксплуатации.



ОСТОРОЖНО!

Данное изделие предназначено только для дуговой

SVARMA ru

Эксперты в сварке



ВНИМАНИЕ!



Дуговая сварка и резка опасны как для исполнителя работ, так и для посторонних лиц. Требуется соблюдения всех правил безопасности, действующих на объекте, которые должны учитывать сведения об опасностях, представленные изготовителем.

ОПАСНОСТЬ СМЕРТЕЛЬНОГО ПОРАЖЕНИЯ ЭЛЕКТРИЧЕСКИМ ТОКОМ

- Агрегат устанавливается и заземляется в соответствии с действующими нормами и правилами.
- Не допускайте контакта находящихся под напряжением деталей и электродов с незащищенными частями тела, мокрыми рукавицами и мокрой одеждой.
- Обеспечьте электрическую изоляцию от земли и свариваемых деталей.
- Обеспечьте соблюдение безопасных рабочих расстояний.

ДЫМЫ И ГАЗЫ могут быть опасны для человека

- Исключите возможность воздействия дымов.
- Для исключения вдыхания дымов во время сварки организуется общая вентиляция помещения, а также вытяжная вентиляция из зоны сварки.

ИЗЛУЧЕНИЕ ДУГИ вызывает поражение глаз и ожоги кожи

- Защитите глаза и кожу. Для этого используйте защитные щитки, цветные линзы и защитную спецодежду.
- Для защиты посторонних лиц применяются защитные экраны или занавеси.

ПОЖАРООПАСНОСТЬ

- Искры (брызги металла) могут вызвать пожар. Убедитесь в отсутствии горючих материалов поблизости от места сварки.

ШУМ - чрезмерный шум может привести к повреждению органов слуха

- Примите меры для защиты слуха. Используйте беруши для ушей или другие средства защиты слуха.
- Предупредите посторонних лиц об опасности.

НЕИСПРАВНОСТИ - при неисправности обратитесь к специалистам по сварочному оборудованию

Перед началом монтажа и эксплуатации внимательно изучите соответствующие инструкции.

ЗАЩИТИТЕ СЕБЯ И ДРУГИХ!



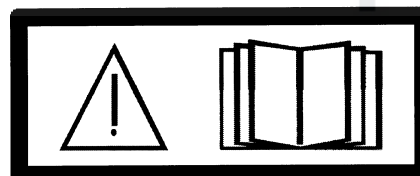
ОСТОРОЖНО!

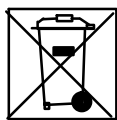
Оборудование Class A не предназначено для использования в жилых помещениях, где электроснабжение осуществляется из бытовых сетей низкого напряжения. В таких местах могут появиться потенциальные трудности обеспечение электромагнитной совместимости оборудования Class A вследствие кондуктивных и радиационных помех.



ОСТОРОЖНО!

Перед началом монтажа и эксплуатации внимательно изучите соответствующие инструкции.





Απόρριψη ηλεκτρονικού εξοπλισμού σε εγκατάσταση ανακύκλωσης!

Για την τήρηση της ευρωπαϊκής οδηγίας 2002/96/ΕΚ σχετικά με τα απόβλητα ειδών ηλεκτρικού και ηλεκτρονικού εξοπλισμού και για την εφαρμογή της σύμφωνα με την εθνική νομοθεσία, ο ηλεκτρικός εξοπλισμός που έχει φτάσει στο τέλος της ζωής του πρέπει να απορρίπτεται σε εγκατάσταση ανακύκλωσης.

Ως υπεύθυνος για τον εξοπλισμό, έχετε την ευθύνη της λήψης πληροφοριών σχετικά με τους εγκεκριμένους σταθμούς αποκομιδής.

Για περισσότερες πληροφορίες, επικοινωνήστε με τον πλησιέστερο σε εσάς αντιπρόσωπο της ESAB.

Компания ESAB готова предоставить вам все защитное снаряжение и принадлежности, необходимые для выполнения сварочных работ.

2 ВВЕДЕНИЕ

LAF 1601/ LAF 1601M- это трехфазные сварочные источники питания с дистанционным управлением, предназначенные для высокоэффективной автоматической дуговой сварки под флюсом (SAW).

Сварочные источники питания охлаждаются вентилятором, а термовыключатель осуществляет защиту от перегрузки. Когда запускается термовыключатель, автоматически включается желтая лампа на передней панели. Возврат выполняется автоматически после того, как температура падает ниже допустимого предела.

3 ТЕХНИЧЕСКИЕ ДАННЫЕ

	LAF 1601	LAF 1601
Сетевое соединение:	400/415/500 В, 3~50 Гц 400/440/550 В, 3~60 Гц	220/230/400/415/500 В, 3~50 Гц 230/400/440/550 В, 3~60 Гц
Первичный ток	I_{max} 136 А	I_{max} 235 А
Допустимая нагрузка при: 100 % рабочий цикл	1600 А/ 44 В	1600 А/ 44 В
Диапазон установки	100-1600 А/ 24-44 В	100-1600 А/ 24-44 В
Напряжение холостого хода	56 В	56 В
Питание холостого хода	230 Вт	230 Вт
Коэффициент полезного действия	89%	89%
Коэффициент мощности	0,86	0,86
Масса	585 кг	585 кг
Размеры Д x Ш x В	774 x 598 x 1430	774 x 598 x 1430
Класс изоляции (трансформатор):	H	H
Класс оболочки	IP 23	IP 23
Класс приложения	S	S

Класс оболочки

Код IP указывает класс оболочки, т.е. степень защиты от проникновения твердых предметов или воды. Оборудование с маркировкой **IP 23** предназначено для использования в закрытых помещениях и в атмосферных условиях.

Клас приложения

Символ **S** указывает, что источник питания предназначен для использования в зонах повышенной опасности поражения электрическим током.

4 УСТАНОВКА

Установку должен осуществлять профессиональный специалист.

Примечание!

Требования к сетям электроснабжения

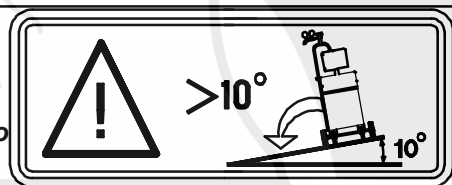
Из-за больших величин тока в первичной обмотке оборудование высокой мощности может существенно повлиять на мощностные характеристики сети. Поэтому в отношении некоторого оборудования применяются ограничения или дополнительные требования, касающиеся максимально допустимого сопротивления оборудования или минимальной способности обеспечить стабильное энергоснабжение в точках взаимодействия общественных сетей. В таком случае пользователь оборудования или тот, кто его устанавливает, должен проконсультироваться с оператором энергосети по поводу возможности подключения такого рода оборудования.

4.1 Расположение



ВНИМАНИЕ!

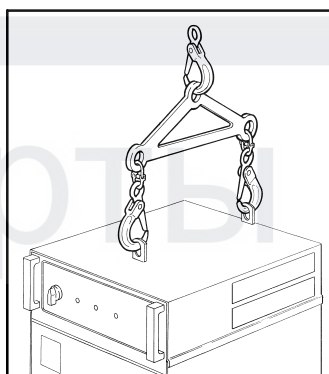
Закрепите оборудование - особенно если оно установлено на неровной или наклонной поверхности.



- Сварочный источник питания устанавливается на плоском фундаменте.
- Убедитесь, что ничто не препятствует охлаждению.

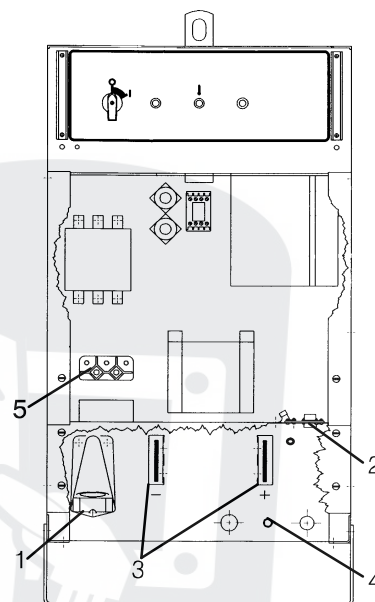
Инструкции по

подъему



4.2 Подсоединения

- При поставке источник питания сварки имеет подсоединение на 400 В.
- Для другого сетевого напряжения:
Снимите левую боковую панель.
Подготовьте переключающие устройства на главном трансформаторе и трансформаторе цепей управления в соответствии с инструкцией по подсоединению на стр. 14.
- Выберите сетевой кабель необходимого сечения и предохранитель и соедините с нужным предохранителем в соответствии с местными нормативами (см. таблицу на стр. 7).
- Снимите лицевые панели (x 2).
- Подсоедините заземленный кабель к винту с отметкой .
- Затяните кабельную скобу (1).
- Подсоедините сетевые кабели к питающим выводам L1, L2 и L3 (5).
- Подсоедините управляющий кабель между сварочным источником питания и блоком управления к 28-штырьковому соединителю (2) с внутренней стороны сварочного источника питания.
- Подсоедините 1-штырьковый измерительный кабель (4) для измерения напряжения дуги к возвратному кабелю/сварочной головке.
- Подсоедините соответствующий сварочный и возвратный кабель к соединителям (3), отмеченным знаками + и –, на передней стороне сварочного источника питания.
- Установите на место боковую/переднюю панели.



Сетевое соединение

LAF 1601	50 Гц		60 Гц	
Напряжение (В)	400 / 415	500	400 / 440	550
Фазный ток I_{1eff} (А)	136	108	136	108
Сечение кабеля (мм ²)	3 x 70+35	3 x 50+35	3x70+35	3x70+35
Предохранитель, инерционный (А)	160	125	160	125

LAF 1601M	50 Гц			60 Гц		
Напряжение (В)	230	400 / 415	500	230	400 / 440	550
Фазный ток I_{1eff} (А)	235	136	108	235	136	108
Сечение кабеля (мм ²)	3x120+70	3x70+35	3x50+35	3x120+70	3x70+35	3x70+35
Предохранитель, инерционный (А)	200	160	125	200	160	125

Обратите внимание:

Приведенные выше значения для сечения сетевого кабеля и размера предохранителей соответствуют нормативам Швеции и могут отличаться от нормативов других стран: проверьте соответствие значений для сечения кабеля и размера предохранителей национальным нормативам.

5 УПРАВЛЕНИЕ

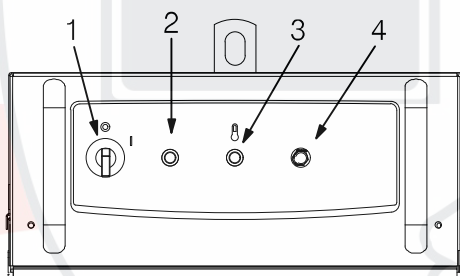
Общие правила по технике безопасности при работе с оборудованием можно найти на стр. 4. Прочтите их прежде, чем приступите к использованию оборудования!

Внимание! Никогда не работайте со сварочным источником питания без боковых панелей.

Примечание! Для использования блока управления принципиальной схемы необходимо установить блок питания в аналоговый режим.

5.1 Органы управления

На передней панели управления находятся:



1.		<p>Главный прерыватель цепи для отключения напряжения питания и включения и выключения вентилятора в сварочном источнике питания.</p> <ul style="list-style-type: none"> • Положение "1" Вкл • Положение "0" Выкл
2.		<ul style="list-style-type: none"> • Индикаторная лампа (белая) горит, когда главный прерыватель включен.
3.		<p>Индикаторная лампа перегрева (желтая)</p> <ul style="list-style-type: none"> • Индикаторная лампа горит, когда запускается автоматический термовыключатель вследствие повышенной температуры в сварочном источнике питания. • Индикаторная лампа гаснет, когда температура в сварочном источнике питания падает ниже допустимого уровня.
4.		<p>Кнопка возврата автоматического предохранителя FU2 рассчитанного на напряжение питания 42 В.</p>

6 ТЕХНИЧЕСКОЕ ОБСЛУЖИВАНИЕ



ОСТОРОЖНО!

Все гарантийные обязательства поставщика теряют свою силу в том случае, если заказчик предпринимает самостоятельные попытки устранить неисправность в период действия гарантийных обязательств.

6.1 Чистка

6.1.1 Источник питания для сварки



ПРЕДОСТЕРЕЖЕНИЕ!

Блокировка отверстий впуска или выпуска воздуха ведет к перегреву.

- Производите очистку источника питания сварки при необходимости. Для этого рекомендуется использовать сухой сжатый воздух.

6.1.2 Пускатель



ПРЕДОСТЕРЕЖЕНИЕ!

Запрещается очищать пускатель сжатым воздухом, предварительно не разобрав его полностью.

Обратите внимание:

Для безотказной работы пускателя магнитные детали необходимо содержать в чистоте.

Если необходимо очистить пускатель, то **обязательно** разберите его на части и произведите очистку всех деталей.

В противном случае пускатель можно заменить.

7 ЗАКАЗ ЗАПАСНЫХ ЧАСТЕЙ

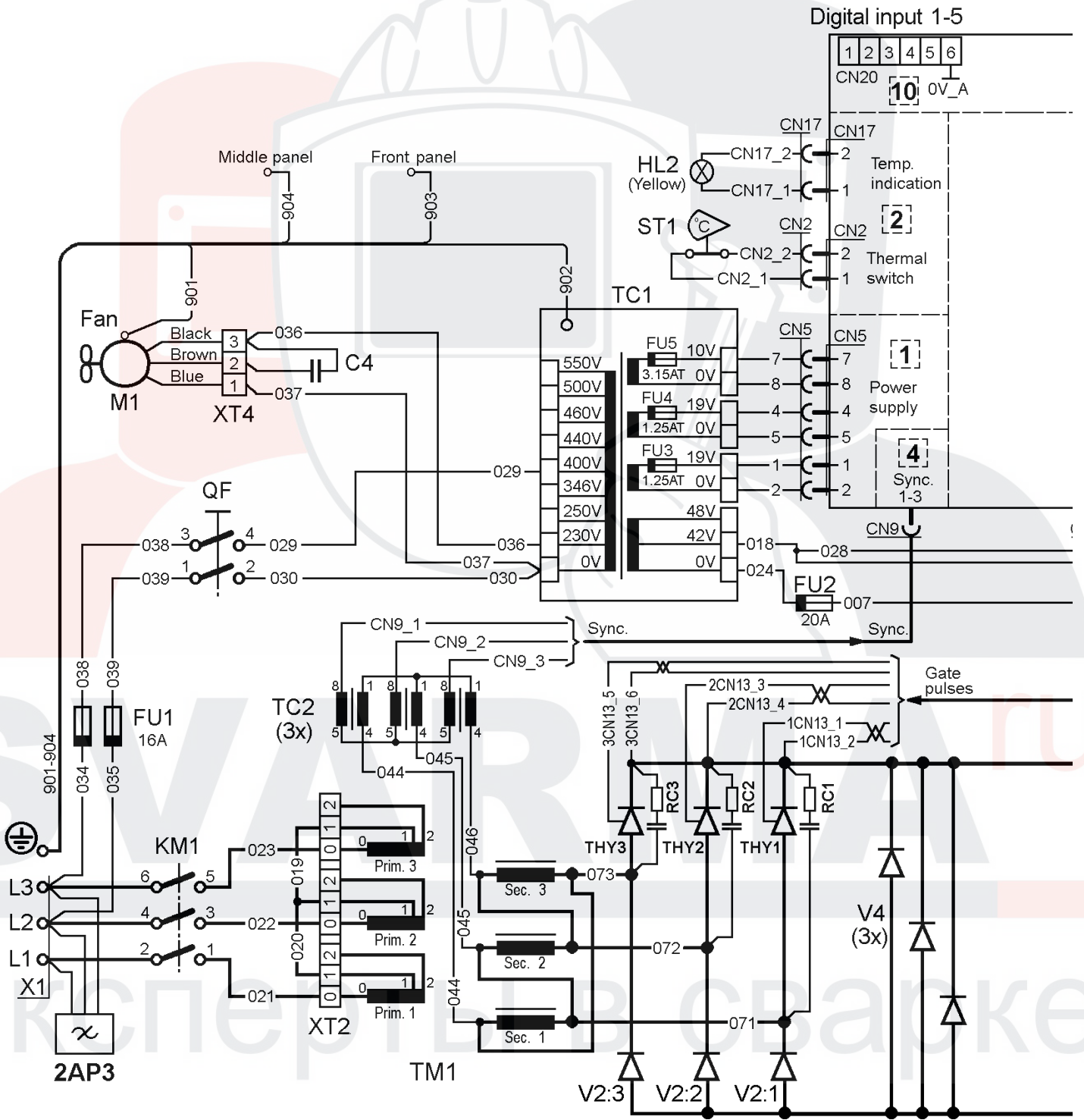
Работы по ремонту и электрическому монтажу должны выполняться квалифицированным специалистом ESAB.

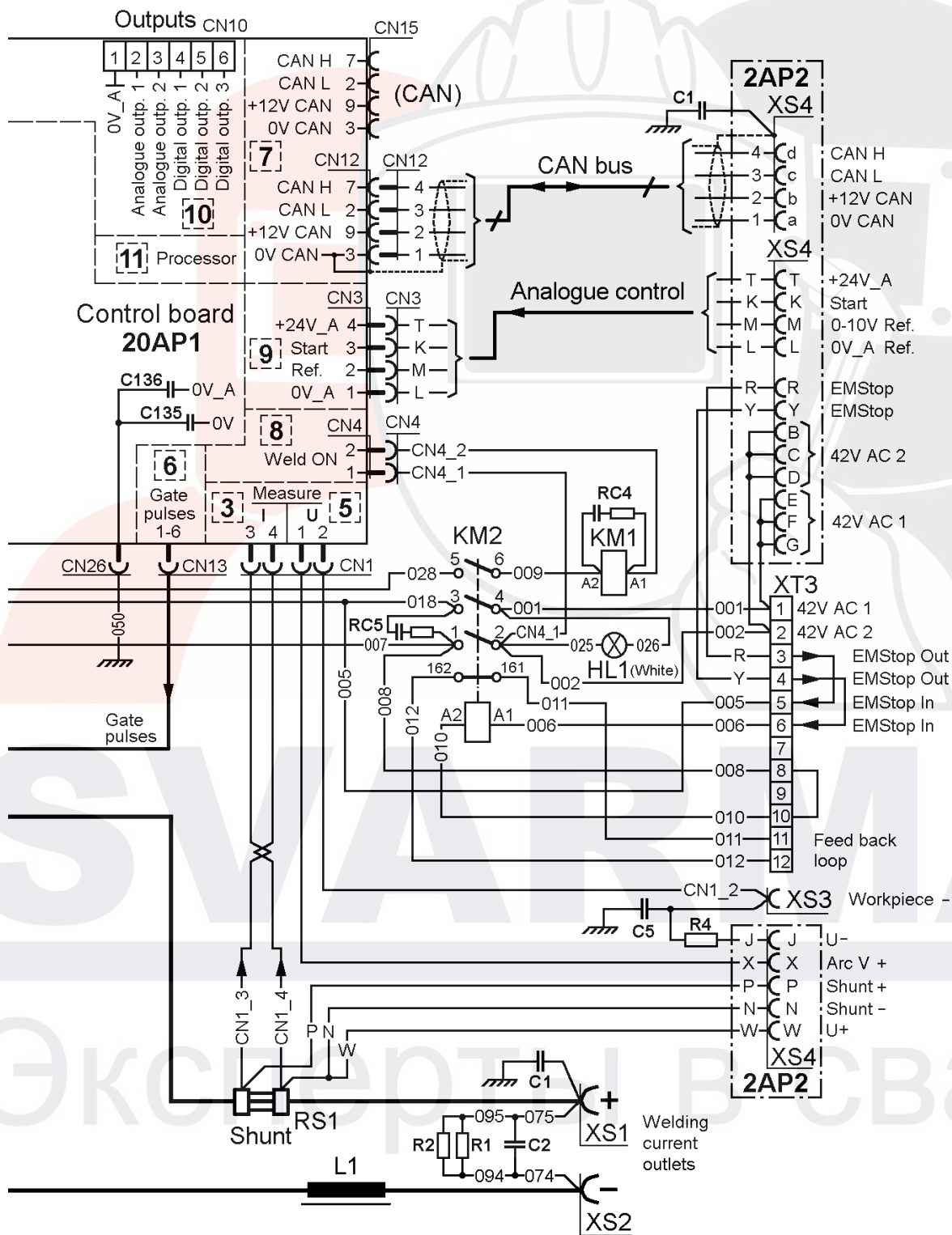
Необходимо использовать только запасные части, выпущенные фирмой ESAB.

Запасные части можно заказать у ближайшего к Вам ESAB, (см. перечень на последней странице данной брошюры).

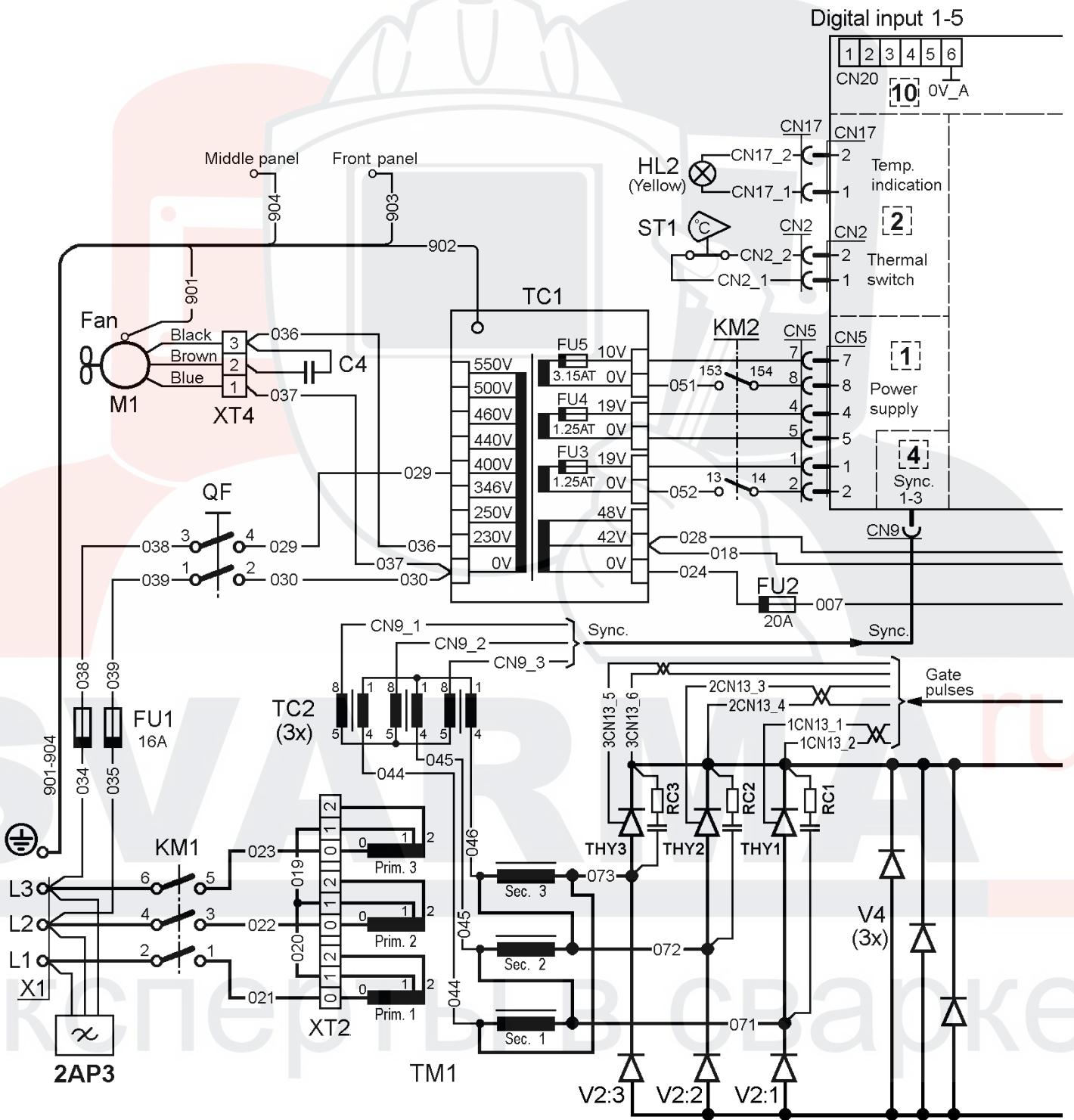
Cxema

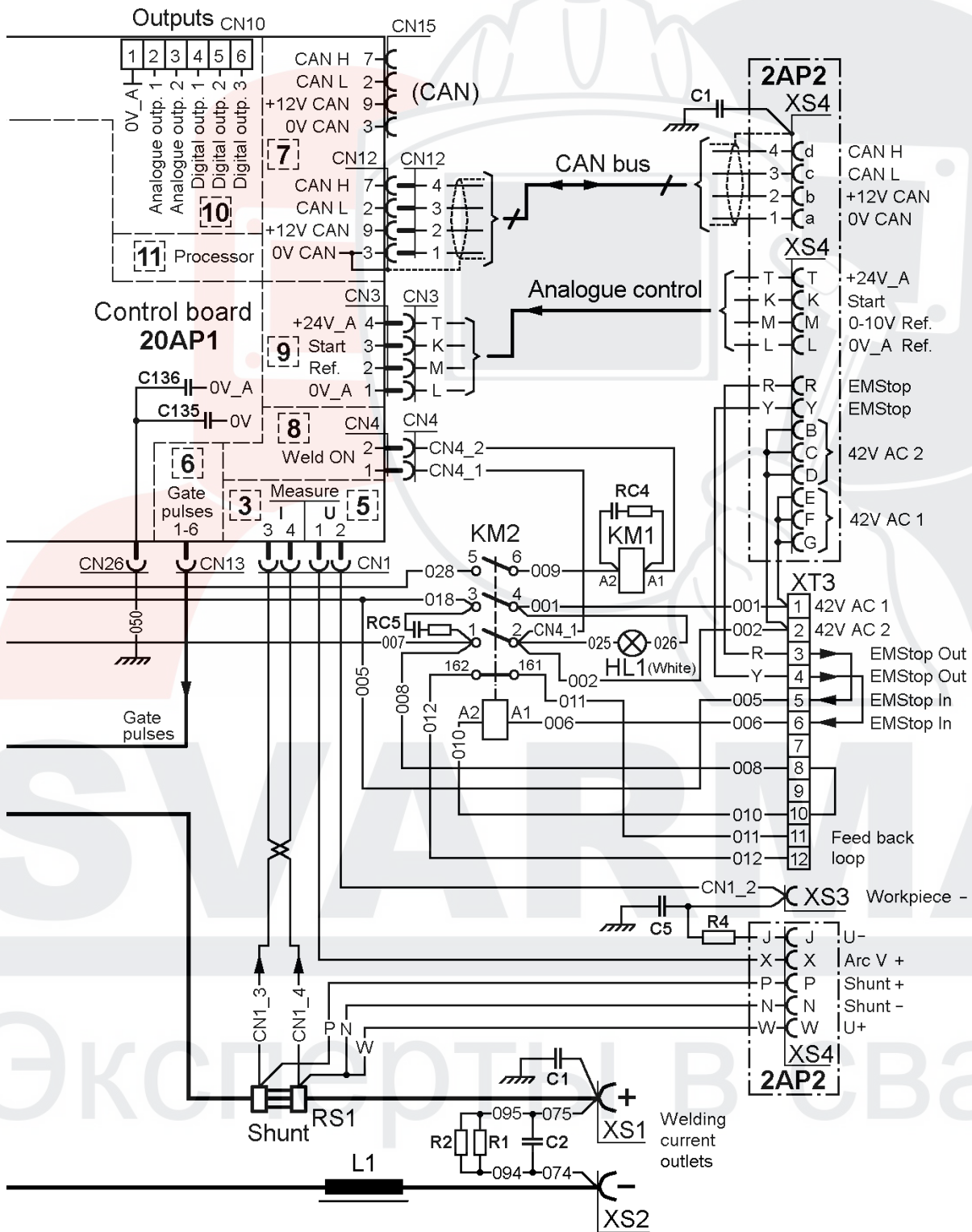
Valid for serial no 935-xxx-xxxx



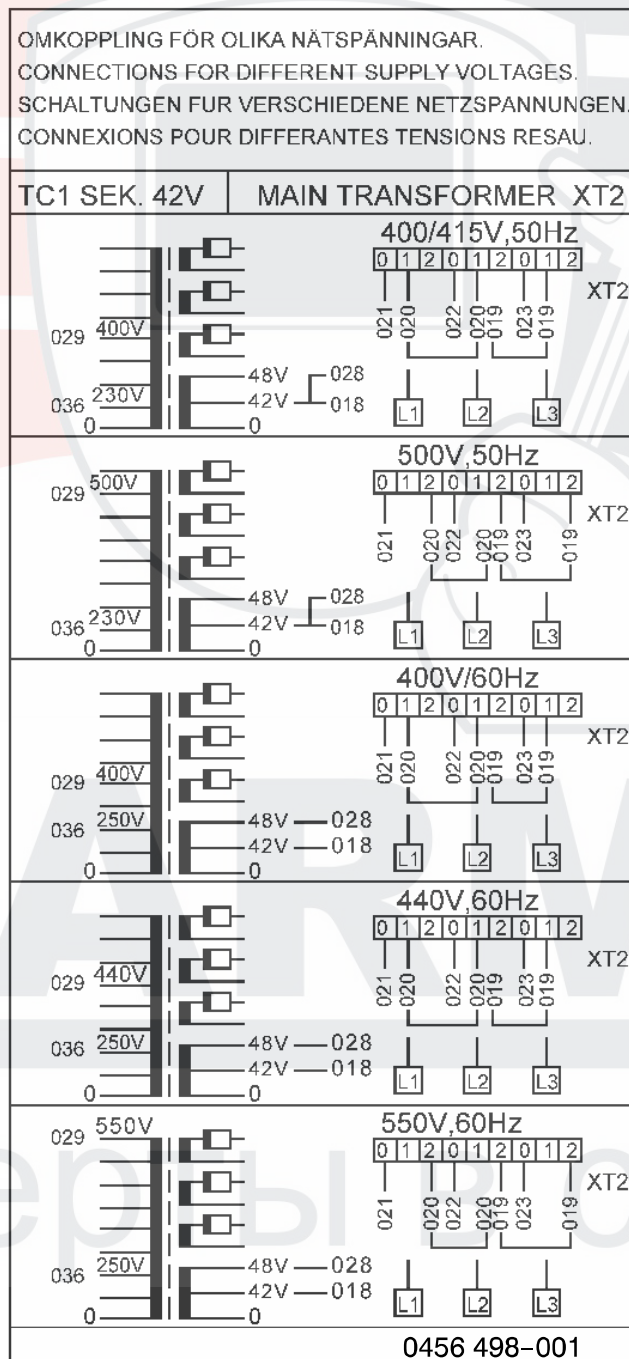


Valid for serial no 126-xxx-xxxx

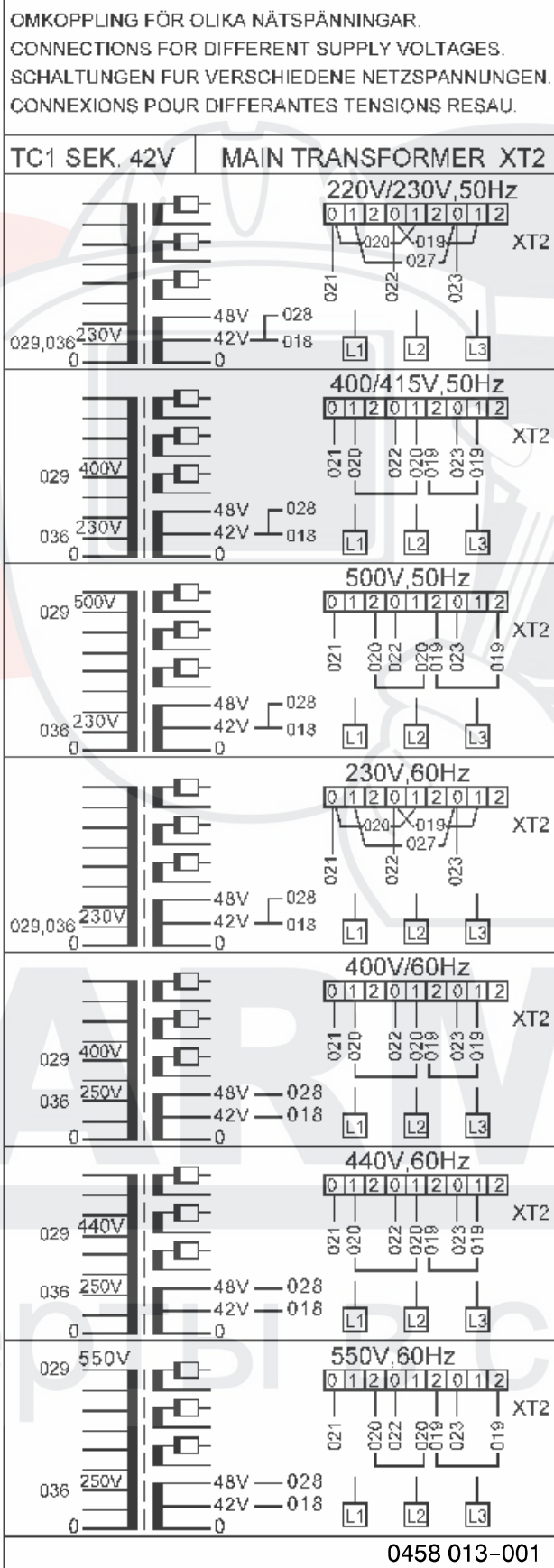




LAF 1601



LAF 1601M



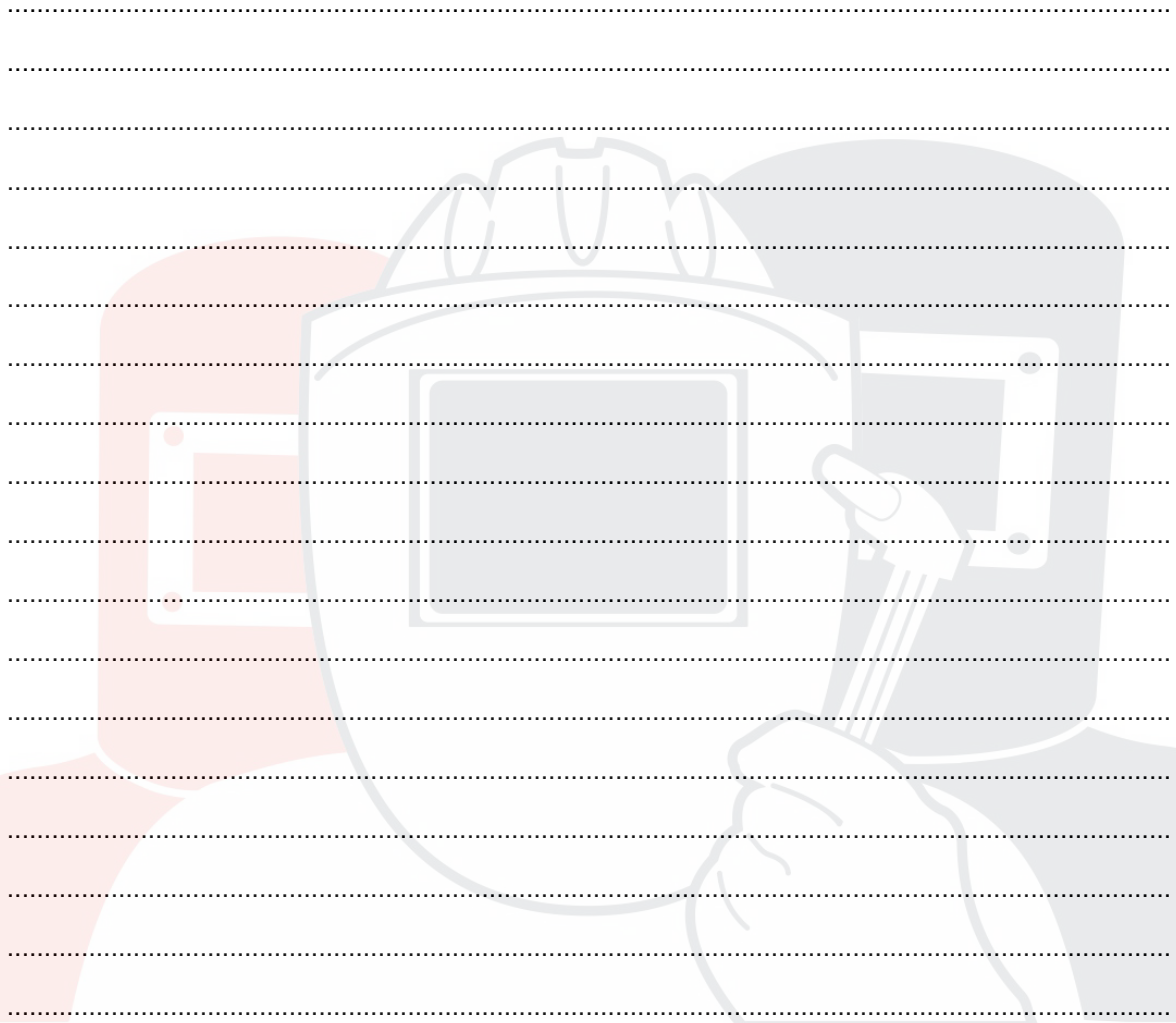
Номер заказа



Ordering no.	Denomination	Notes
0460 515 880	Welding power source	LAF 1601
0460 515 881	Welding power source	LAF 1601M
0459 839 059	Spare parts list	LAF 1601/ LAF 1601M

The spare parts list is available on the Internet at www.esab.com

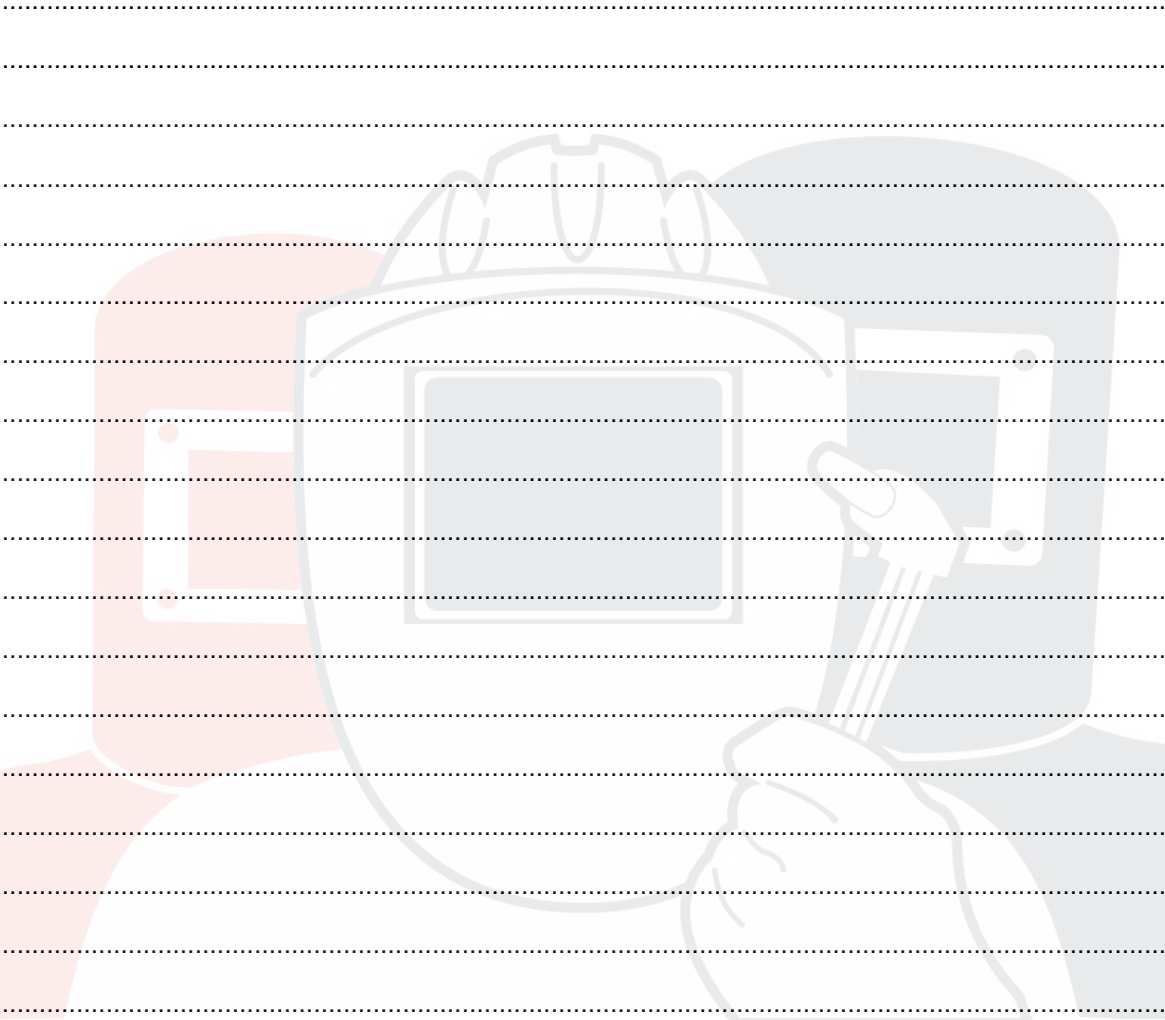
NOTES



SVARMA ru

Эксперты в сварке

NOTES



SVARMA ru

Эксперты в сварке

NOTES

.....

.....

.....

.....

.....

.....

.....

.....

.....

.....

.....

.....

.....

.....

.....

.....

.....

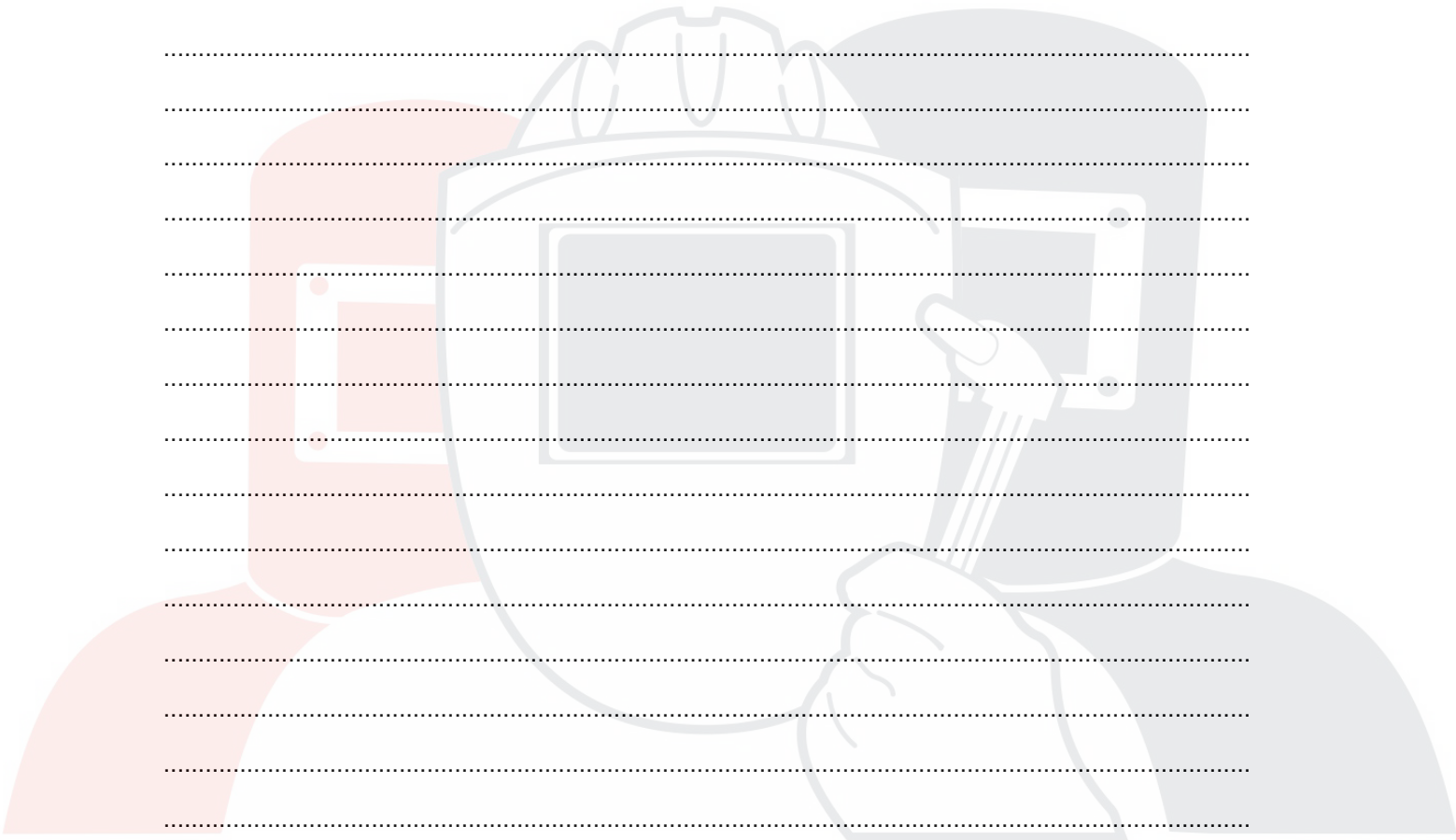
.....

.....

.....

.....

.....



SVARMA ru

Эксперты в сварке

.....

.....

.....

.....

ESAB subsidiaries and representative offices

Europe

AUSTRIA

ESAB Ges.m.b.H
Vienna-Liesing
Tel: +43 1 888 25 11
Fax: +43 1 888 25 11 85

BELGIUM

S.A. ESAB N.V.
Brussels
Tel: +32 2 745 11 00
Fax: +32 2 745 11 28

BULGARIA

ESAB Kft Representative Office
Sofia
Tel/Fax: +359 2 974 42 88

THE CZECH REPUBLIC

ESAB VAMBERK s.r.o.
Vamberk
Tel: +420 2 819 40 885
Fax: +420 2 819 40 120

DENMARK

Aktieselskabet ESAB
Herlev
Tel: +45 36 30 01 11
Fax: +45 36 30 40 03

FINLAND

ESAB Oy
Helsinki
Tel: +358 9 547 761
Fax: +358 9 547 77 71

FRANCE

ESAB France S.A.
Cergy Pontoise
Tel: +33 1 30 75 55 00
Fax: +33 1 30 75 55 24

GERMANY

ESAB GmbH
Solingen
Tel: +49 212 298 0
Fax: +49 212 298 218

GREAT BRITAIN

ESAB Group (UK) Ltd
Waltham Cross
Tel: +44 1992 76 85 15
Fax: +44 1992 71 58 03

ESAB Automation Ltd
Andover
Tel: +44 1264 33 22 33
Fax: +44 1264 33 20 74

HUNGARY

ESAB Kft
Budapest
Tel: +36 1 20 44 182
Fax: +36 1 20 44 186

ITALY

ESAB Saldatura S.p.A.
Bareggio (Mi)
Tel: +39 02 97 96 8.1
Fax: +39 02 97 96 87 01

THE NETHERLANDS

ESAB Nederland B.V.
Amersfoort
Tel: +31 33 422 35 55
Fax: +31 33 422 35 44

NORWAY

AS ESAB
Larvik
Tel: +47 33 12 10 00
Fax: +47 33 11 52 03

POLAND

ESAB Sp.zo.o.
Katowice
Tel: +48 32 351 11 00
Fax: +48 32 351 11 20

PORTUGAL

ESAB Lda
Lisbon
Tel: +351 8 310 960
Fax: +351 1 859 1277

ROMANIA

ESAB Romania Trading SRL
Bucharest
Tel: +40 316 900 600
Fax: +40 316 900 601

RUSSIA

LLC ESAB
Moscow
Tel: +7 (495) 663 20 08
Fax: +7 (495) 663 20 09

SLOVAKIA

ESAB Slovakia s.r.o.
Bratislava
Tel: +421 7 44 88 24 26
Fax: +421 7 44 88 87 41

SPAIN

ESAB Ibérica S.A.
Alcalá de Henares (MADRID)
Tel: +34 91 878 3600
Fax: +34 91 802 3461

SWEDEN

ESAB Sverige AB
Gothenburg
Tel: +46 31 50 95 00
Fax: +46 31 50 92 22

ESAB international AB
Gothenburg
Tel: +46 31 50 90 00
Fax: +46 31 50 93 60

SWITZERLAND

ESAB AG
Dietikon
Tel: +41 1 741 25 25
Fax: +41 1 740 30 55

UKRAINE

ESAB Ukraine LLC
Kiev
Tel: +38 (044) 501 23 24
Fax: +38 (044) 575 21 88

North and South America

ARGENTINA

CONARCO
Buenos Aires
Tel: +54 11 4 753 4039
Fax: +54 11 4 753 6313

BRAZIL

ESAB S.A.
Contagem-MG
Tel: +55 31 2191 4333
Fax: +55 31 2191 4440

CANADA

ESAB Group Canada Inc.
Mississauga, Ontario
Tel: +1 905 670 02 20
Fax: +1 905 670 48 79

MEXICO

ESAB Mexico S.A.
Monterrey
Tel: +52 8 350 5959
Fax: +52 8 350 7554

USA

ESAB Welding & Cutting Products
Florence, SC
Tel: +1 843 669 44 11
Fax: +1 843 664 57 48

Asia/Pacific

CHINA

Shanghai ESAB A/P
Shanghai
Tel: +86 21 2326 3000
Fax: +86 21 6566 6622

INDIA

ESAB India Ltd
Calcutta
Tel: +91 33 478 45 17
Fax: +91 33 468 18 80

INDONESIA

P.T. ESABindo Pratama
Jakarta
Tel: +62 21 460 0188
Fax: +62 21 461 2929

JAPAN

ESAB Japan
Tokyo
Tel: +81 45 670 7073
Fax: +81 45 670 7001

MALAYSIA

ESAB (Malaysia) Snd Bhd
USJ
Tel: +603 8023 7835
Fax: +603 8023 0225

SINGAPORE

ESAB Asia/Pacific Pte Ltd
Singapore
Tel: +65 6861 43 22
Fax: +65 6861 31 95

SOUTH KOREA

ESAB SeAH Corporation
Kyungnam
Tel: +82 55 269 8170
Fax: +82 55 289 8864

UNITED ARAB EMIRATES

ESAB Middle East FZE
Dubai
Tel: +971 4 887 21 11
Fax: +971 4 887 22 63

Africa

EGYPT

ESAB Egypt
Dokki-Cairo
Tel: +20 2 390 96 69
Fax: +20 2 393 32 13

SOUTH AFRICA

ESAB Africa Welding & Cutting Ltd
Durbanvill 7570 - Cape Town
Tel: +27 (0)21 975 8924

Distributors

For addresses and phone numbers to our distributors in other countries, please visit our home page

www.esab.com



www.esab.com

