



***MXH™ 300 PP***

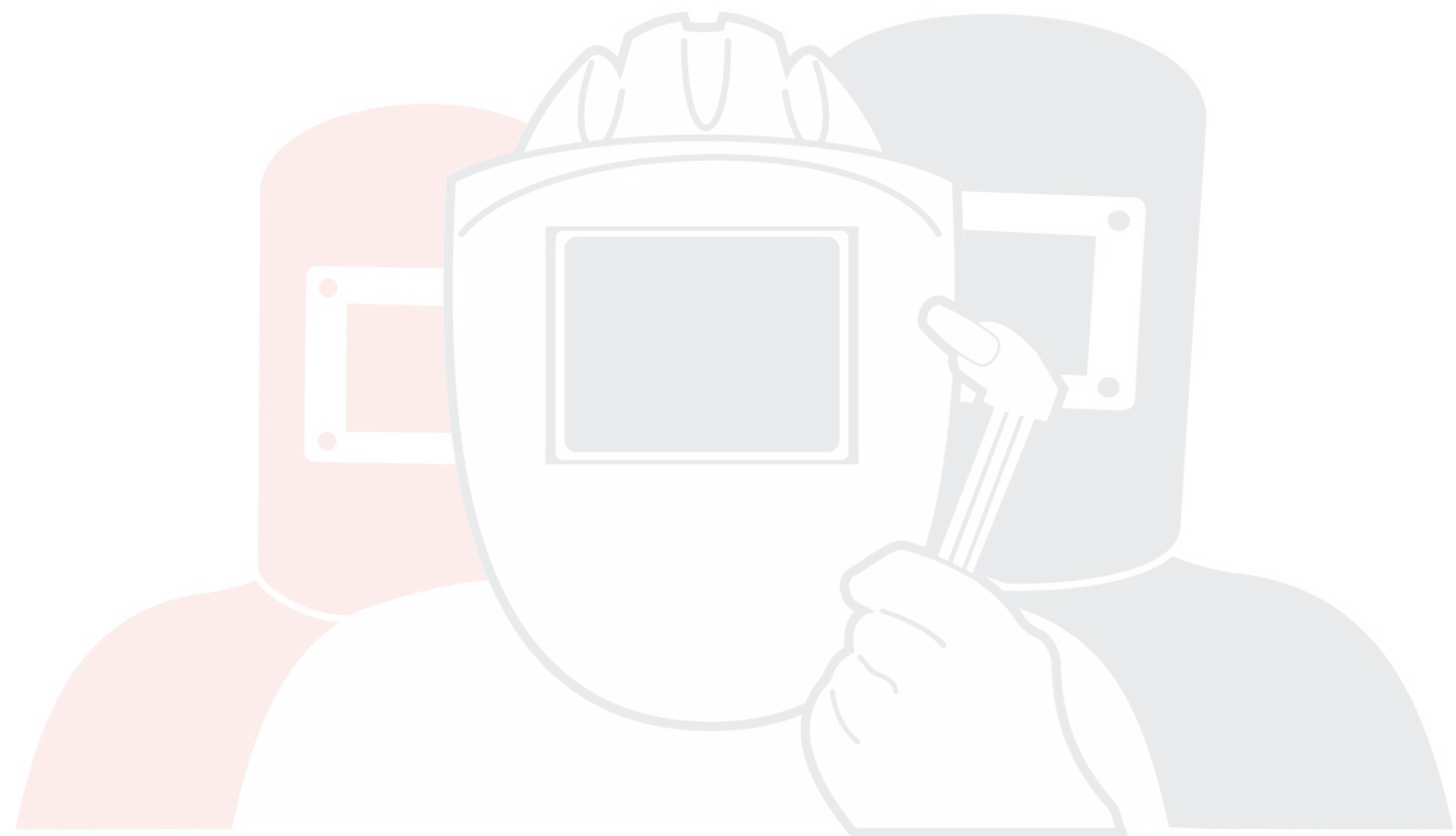
***MXH™ 400w PP***



**SVARMA.ru**

**Эксперты в сварке**

**Инструкция по эксплуатации**



**SVARMA** ru

Rights reserved to alter specifications without notice.  
Оставляем за собой право изменять спецификацию без предупреждения.

Эксперты в сварке

<b>1 ТЕХНИКА БЕЗОПАСНОСТИ</b> .....	<b>4</b>
<b>2 ВВЕДЕНИЕ</b> .....	<b>4</b>
2.1 Оборудование .....	5
<b>3 ОТПРАВКА И УПАКОВКА ИЗДЕЛИЙ</b> .....	<b>5</b>
<b>4 ТЕХНИЧЕСКИЕ ХАРАКТЕРИСТИКИ</b> .....	<b>6</b>
<b>5 УСТАНОВКА</b> .....	<b>7</b>
5.1 Подсоединения .....	7
<b>6 ПОРЯДОК РАБОТЫ</b> .....	<b>7</b>
6.1 Монтаж и/или замена трубки .....	8
6.2 Замена переходника насадки .....	9
6.3 Замените контактную насадку .....	9
6.4 Замена подающего ролика .....	9
6.5 Замена двойного колена .....	10
<b>7 ТЕХНИЧЕСКОЕ ОБСЛУЖИВАНИЕ</b> .....	<b>10</b>
7.1 Ежедневно или при необходимости .....	10
<b>8 ВЫЯВЛЕНИЕ НЕИСПРАВНОСТЕЙ</b> .....	<b>11</b>
<b>9 РАЗБОРКА И УДАЛЕНИЕ В ОТХОДЫ</b> .....	<b>12</b>
<b>10 ЗАКАЗ ЗАПАСНЫХ ЧАСТЕЙ</b> .....	<b>12</b>
<b>НОМЕР ЗАКАЗА</b> .....	<b>24</b>
<b>ГАБАРИТНЫЙ РЕРТЕЖ</b> .....	<b>25</b>
<b>БЫСТРОИЗНАШИВЕМЫЕ ДЕТАЛИ</b> .....	<b>26</b>
<b>ДОПОЛНИТЕЛЬНЫЕ ПРИНАДЛЕЖНОСТИ</b> .....	<b>28</b>

**SVARMA** ru

Эксперты в сварке

# 1 ТЕХНИКА БЕЗОПАСНОСТИ



## ОСТОРОЖНО!



ДУГОВАЯ СВАРКА И РЕЗКА ОПАСНЫ КАК ДЛЯ ИСПОЛНИТЕЛЯ РАБОТ, ТАК И ДЛЯ ПОСТОРОННИХ ЛИЦ. ТРЕБУЙТЕ СОБЛЮДЕНИЕ ВСЕХ ПРАВИЛ БЕЗОПАСНОСТИ, ДЕЙСТВУЮЩИХ НА ОБЪЕКТЕ, КОТОРЫЕ ДОЛЖНЫ УЧИТЫВАТЬ СВЕДЕНИЯ ОБ ОПАСНОСТЯХ, ПРЕДСТАВЛЕННЫЕ ИЗГОТОВИТЕЛЕМ СВАРОЧНОГО ОБОРУДОВАНИЯ.

### ОПАСНОСТЬ СМЕРТЕЛЬНОГО ПОРАЖЕНИЯ ЭЛЕКТРИЧЕСКИМ ТОКОМ.

- Сварочный агрегат устанавливается и заземляется в соответствии с действующими нормами и правилами.
- Не допускайте контакта находящихся под напряжением деталей и электродов с незащищенными частями тела, мокрыми рукавицами и мокрой одеждой.
- Обеспечьте электрическую изоляцию от земли и свариваемых деталей.
- Обеспечьте соблюдение безопасных рабочих расстояний.

### ДЫМЫ И ГАЗЫ могут быть опасны для человека

- Исключите возможность воздействия дымов.
- Для исключения вдыхания дымов во время сварки организуется общая вентиляция помещения, а также вытяжная вентиляция из зоны сварки.

### ИЗЛУЧЕНИЕ ДУГИ вызывает поражение глаз и ожоги кожи.

- Защитите глаза и кожу. Для этого используйте защитные щитки, цветные линзы и защитную спецодежду.
- Для защиты посторонних лиц применяются защитные экраны или занавеси.

### ПОЖАРООПАСНОСТЬ

- Искры (брызги металла) могут вызвать пожар. Убедитесь в отсутствии горючих материалов поблизости от места сварки.

### ШУМ - Чрезмерный шум может привести к повреждению органов слуха

- Примите меры для защиты слуха. Используйте затычки для ушей или другие средства защиты слуха.
- Предупредите посторонних лиц об опасности.

**НЕИСПРАВНОСТИ** -- При неисправности обратитесь к специалистам по сварочному оборудованию

Перед началом монтажа и эксплуатации внимательно изучите соответствующие инструкции.

**ЗАЩИТИТЕ СЕБЯ И ДРУГИХ!**



### ВНИМАНИЕ!

Перед началом монтажа и эксплуатации внимательно изучите соответствующие инструкции.



Данное изделие предназначено только для дуговой сварки.

# 2 ВВЕДЕНИЕ

Сварочный пистолет **МХН 300 PP / МХН 400w PP** оборудован прямым наконечником типа "лебединая шея" и предназначен для ручной сварки MIG/MAG (металлическим электродом в инертном газе). Сварочный пистолет имеет механизм подачи с приводом от электродвигателя и потенциометр для регулирования скорости подачи сварочной проволоки.

Контактная насадка установлена на сменном переходнике. Вместе с устройством подачи проволоки и/или источником питания, сварочный пистолет образует систему «Push-Pull» (Тяни-толкай). Устройство подачи проволоки обеспечивает толкающее усилие, а механизм подачи сварочного пистолета создает тянущее усилие.

Сварочный пистолет может быть оборудован 45° двойным коленом (вспомогательное устройство), которое можно повернуть на 360°. Двойное колено обеспечивает доступ при выполнении сварки в ограниченном пространстве.

**Сварочные пистолеты** выпускаются длиной 6 метров и 10 метров, с отдельными кабелепроводами для проволоки, для подачи тока на электродвигатель, для подачи сварочного тока, а также отдельными шлангами для подачи защитного газа и воды.

Для каждого типа сварочной проволоки имеется соответствующее ему направляющее устройство (см. Вспомогательные устройства).

**Система «Push-Pull»** используется для получения наиболее эффективной подачи, например, алюминиевой проволоки, или в длинных шлангах длиной до 10 м.

Напряжение на электродвигатель сварочного пистолета подается от Устройства подачи проволоки или от источника питания.

## 2.1 Оборудование

Сварочный пистолет **МХН 300 PP / МХН 400w PP** поставляется вместе с руководством по эксплуатации, направляющим устройством для сварочной проволоки (10 м, Teflon, красный), и установленным роликом подачи, рассчитанным на сварочную проволоку диаметром 1,2 мм.

## 3 ОТПРАВКА И УПАКОВКА ИЗДЕЛИЙ

Все комплектующие тщательно проверяются и упаковываются, однако во время доставки возможно повреждение изделий.

### Порядок проверки при получении изделий

- Проверьте правильность поставки по погрузочному ордеру.

### В случае повреждения

- Проверьте упаковку и комплектующие на отсутствие повреждений (визуальный осмотр).

### В случае, если у вас есть жалоба

Если упаковка и/или комплектующие повреждены во время доставки:

- Немедленно свяжитесь с транспортной компанией, осуществлявшей доставку на самом последнем этапе.
- Сохраните упаковку (для возможного осмотра представителем транспортной компании или поставщика либо для возврата изделий).

### Хранение в закрытом помещении

Температура окружающей среды

- |                                  |                               |
|----------------------------------|-------------------------------|
| - при доставке и хранении: от    | -25 °C до + 55 °C             |
| Относительная влажность воздуха: | до 90 % при температуре 20 °C |

## 4 ТЕХНИЧЕСКИЕ ХАРАКТЕРИСТИКИ

Сварочный пистолет	МХН 300 PP	МХН 400w PP
<b>Тип охлаждения</b>		50 % воды / 50 % этиленгликоль
максимальное давление		3,5 бар
Минимальное давление		2,0 бар
Максимальная температура		50 °С
Минимальный расход		1,0 л/мин
<b>Допустимая нагрузка с периодичностью 60 % *)</b>		
Двуокись углерода CO <sub>2</sub>	290 А	420 А
Смешанный газ Ar/CO <sub>2</sub>	260 А	380 А
<b>Допустимая нагрузка при периодичности 100 % *)</b>		
Двуокись углерода CO <sub>2</sub>	-	400 А
Смешанный газ Ar/CO <sub>2</sub>	-	350 А
<b>Тип напряжения питания:</b>	Постоянное напряжение	Постоянное напряжение
<b>Рекомендуемый расход газа</b>	10 - 25,0 м/мин	10 - 25,0 м/мин
<b>Диаметр проволоки</b>	0,8 - 2,4 мм	0,8 - 2,4 мм
<b>Защитный газ:</b>	(Всех типов, предназначенных для электродуговой сварки в среде защитного газа обычной сварочной проволокой (MIG) или без газа проволокой с флюсом (MAG)).	(Всех типов, предназначенных для электродуговой сварки в среде защитного газа обычной сварочной проволокой (MIG) или без газа проволокой с флюсом (MAG)).
Максимальное давление	5 бар	5 бар
<b>Масса</b>		
Шланг 6,0 м в комплекте	6,6 кг	5,6 кг
Шланг 10,0 м в комплекте	9,2 кг	7,8 кг
<b>Кабель в сборе</b>		
Длина	6,0 м / 10,0 м	6,0 м / 10,0 м
Управляющий кабель	23-полюсный разъем Burndy	23-полюсный разъем Burndy
<b>Соединение пистолета</b>	EURO	EURO
<b>Класс защиты</b>		
Защита места соединения На стороне машины (EN 60 529):	IP3X	IP3X

### Рабочий цикл

Рабочий цикл представляет собой долю (в %) десятиминутного интервала, в течение которой можно производить сварку при определенной нагрузке без перегрузки.

\*) При импульсной сварке максимальная нагрузка может быть уменьшена до 30 %.

### Класс защиты корпуса

Код IP указывает на класс защиты корпуса, то есть на степень защиты от проникновения твердых инородных тел или воды. Omitting second characteristic numeral.

## 5 УСТАНОВКА

**Ввод в эксплуатацию должен производиться квалифицированным специалистом.**



### **ВНИМАНИЕ!**

Настоящее изделие предназначено для промышленного использования. При использовании в бытовых условиях оно может создавать радиочастотные помехи. Пользователь отвечает за принятие соответствующих мер предосторожности.

### 5.1 Подсоединения

- Подключите сварочный пистолет к ЕВРО-разъему Устройства подачи проволоки.
- Присоедините красный водяной шланг к быстроразъемному соединению с красной маркировкой, а синий водяной шланг к быстроразъемному соединению с синей маркировкой на устройстве подачи проволоки/источнике питания.  
Нанесите смазку на кольцевое уплотнение газового сопла в центральном разъеме, так, чтобы кольцевое уплотнение заняло правильное положение, и были бы исключены любые протечки газа.
- Подключите управляющий контакт газового пистолета к 23-полюсному разъему Burdny на устройстве подачи проволоки/источнике питания.

Для определенных устройств подачи проволоки/источников питания (например, AristoFeed или ESABMig C420) требуется установка соединительного комплекта

Величина сварочного тока полностью зависит от скорости подачи проволоки, и регулируется ею. Потенциометр для регулирования скорости подачи проволоки размещен на рукоятке сварочного пистолета. Для регулирования скорости подачи проволоки поворачивайте потенциометр по часовой стрелке, при этом скорость подачи проволоки будет увеличиваться.

Для сварочного пистолета выпускаются три варианта роликов подачи, рассчитанных на следующие диаметры проволоки: 0,8; 1,0 и 1,2 мм.

## 6 ПОРЯДОК РАБОТЫ

**Общие правила техники безопасности при работе с оборудованием приводятся на стр. 4. Прочтите их до использования оборудования!**

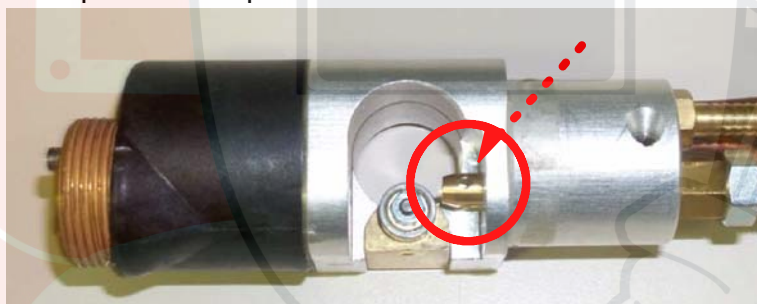


**Отключите источник питания.**

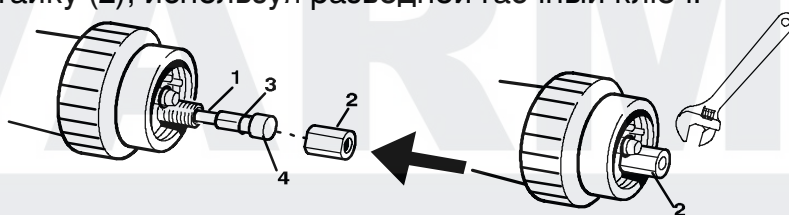
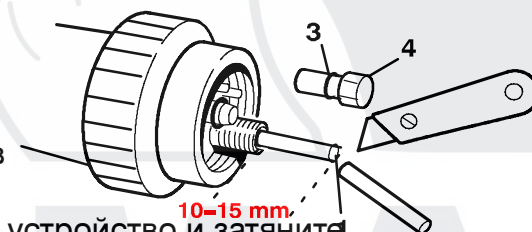
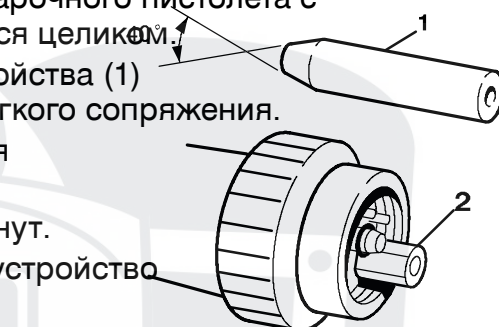
## 6.1 Монтаж и/или замена трубки

### 6.1.1 Направляющее устройство из ПТФЭ

- Перед использованием сварочного пистолета с электродом на 6 м трубку нужно обрезать до 6 м. Для сварочного пистолета с электродом на 10 м трубка применяется целиком.
- Заострите конец направляющего устройства (1) примерно на  $40^\circ$  для обеспечения мягкого сопряжения.
- Ослабьте контргайку (2) для крепления направляющего устройства.
- Убедитесь, что сварочный шланг вытянут.
- При замене вытяните направляющее устройство из впускного конца.
- Протолкните направляющее устройство через шланг как можно дальше. Убедитесь, что направляющее отверстие видно через смотровое отверстие.

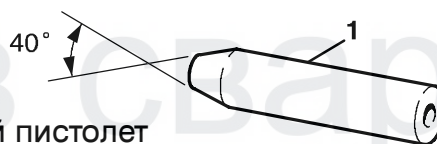


- отрежьте направляющее устройство (1) с помощью ножа.
- Установите уплотнительное кольцо круглого сечения (3) на конусную втулку (4) и ввинтите конусную втулку в направляющее устройство.
- Осторожно затолкните направляющее устройство и затяните контргайку (2), используя разводной гаечный ключ.



### 6.1.2 Спиральное направляющее устройство

- Выполняйте указания пункта 6.1.1 а - е.
- Для облегчения установки направляющего устройства на сварочный пистолет зашлифуйте конец спирали под углом примерно  $40^\circ$ . Удалите все заусенцы на внутренней и внешней стороне направляющего устройства.
- После этого по возможности дальше протолкните направляющее устройство через шланг.
- Затяните контргайку (2) на конце сварочного шланга пистолета.



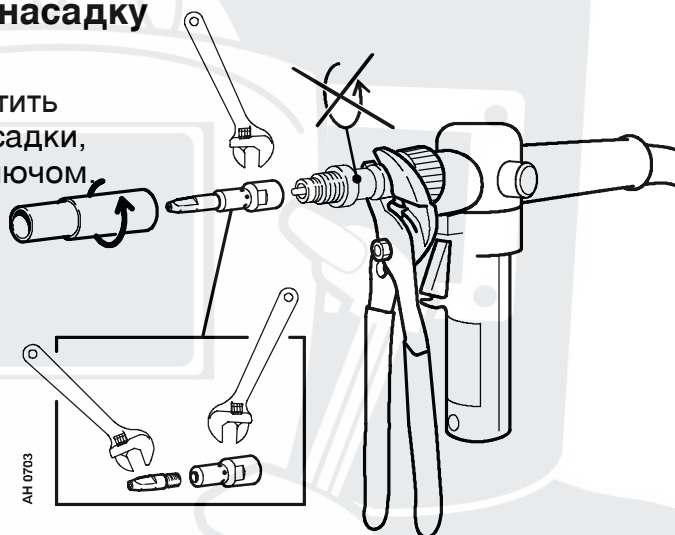


## 6.2 Замена переходника насадки -

- a. С помощью соответствующего инструмента отверните переходник насадки.  
Чтобы исключить вращение двойного колена, зажмите его универсальными пассатижами.
- b. Установка производится в обратном порядке.

## 6.3 Замените контактную насадку

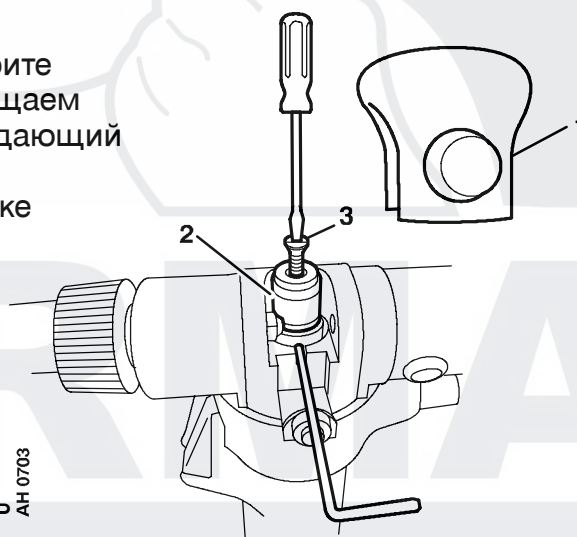
- a. Для того, чтобы предотвратить вращение переходника насадки, зажмите его разводным ключом.
- b. С помощью соответствующего инструмента отверните контактную насадку.
- c. Установка производится в обратном порядке.



## 6.4 Замена подающего ролика

Исходя из размера проволоки, выберите подходящий подающий ролик. Обращаем ваше внимание на то, что каждый подающий ролик предназначен для проволоки определенного диаметра, при поставке оборудования на нем установлен подающий ролик для проволоки диаметром 1,2 мм.

- a. Отделите крышку (1) сварочного пистолета, подняв ее вертикально вверх. Для того, чтобы предотвратить вращение подающего ролика (2), используйте стальной стержень диаметром приблизительно 2 мм (небольшую отвертку или торцевой ключ).
- b. Отверните винт (3), удерживая подающий ролик с помощью отвертки.
- c. Извлеките подающий ролик, подняв его вертикально вверх, и установите новый. Убедитесь, что канавки подающего ролика находятся в правильном положении, замените в обратном порядке.



В случае необходимости, давление на подающий ролик можно регулировать с помощью двух винтов, расположенных по обе стороны пистолета.

## 6.5 Замена двойного колена

**ВНИМАНИЕ!** Выключайте блок охлаждения при замене двойного колена или изменении положения 45 ° двойного колена.

Направьте двойное колено сварочного пистолета вниз, с тем, чтобы избежать поступления воды обратно в пистолет.

- a. Отверните контргайку на сварочном пистолете и извлеките двойное колено.
- b. Установите новое двойное колено и затяните контргайку.

После замены двойного колена в течение нескольких минут подавайте газ в сварочный пистолет, чтобы высохли остатки воды, которые могут собраться в газовых каналах.

## 7 ТЕХНИЧЕСКОЕ ОБСЛУЖИВАНИЕ

Регулярное техническое обслуживание имеет важное значение для обеспечения безопасности и надежности.

### Примечание:

Гарантийные обязательства поставщика теряют силу, если покупатель самостоятельно пытается произвести какие-либо работы по устранению неисправностей изделия в течение гарантийного срока.

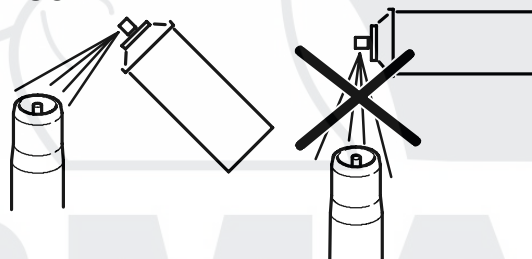
### 7.1 Ежедневно или при необходимости

#### Насадки/сопла

- Снимите газовое сопло
- Удалите брызги с газового сопла, промежуточной насадки и контактной насадки, чтобы не было препятствий для свободного течения защитного газа, и тем самым был бы исключен риск короткого замыкания.
- Проверьте, нет ли повреждений на газовом сопле. Поврежденные или изношенные насадки/сопла необходимо заменить новыми.
- Выберите контактную насадку, соответствующую диаметру проволоки.
- Установите соединительные элементы.
- Газовое сопло и передние части пистолета следует предохранять от сварочных брызг. С двух направлений, под углом, набрызгайте в газовое сопло реагент, уменьшающий разбрызгивание. Для того, чтобы предотвратить прилипание брызг, используйте уменьшающий разбрызгивание реагент ESAB.

**Внимание!** Никогда не распыляйте реагент непосредственно в сварочное сопло. Слишком большое количество распыляемого реагента может притягивать грязь.

Контактную насадку необходимо заменить, если диаметр ее отверстия превышает два диаметра проволоки. Убедитесь, что новая насадка ввернута в основание.



## Очистка направляющего устройства, двойного колена и подающего ролика

**ВНИМАНИЕ!** При выполнении очистки выключайте охлаждающее устройство.

- Отсоедините кабельный узел от устройства подачи проволоки.
- Отверните гайку и вытяните вкладыш направляющего устройства для проволоки. Снимите и очистите другие части двойного колена.
- Для того, чтобы удалить из направляющего устройства обрезки проволоки, продуйте его с обеих сторон сжатым воздухом.
- Вставьте вкладыш в гибкий шланг для электродной проволоки и заверните гайку.

Направьте двойное колено сварочного пистолета вниз, с тем, чтобы избежать поступления воды обратно в пистолет. В соединителе/двойном колене имеется вкладыш. Необходимо регулярно производить его продувку, или заменять в том случае, если проволока оставила на нем глубокие канавки.

При необходимости произведите очистку механизма подачи. При использовании сжатого воздуха соблюдайте максимальную осторожность, чтобы не повредить детали.

Снимите подающий ролик (см. пункт 6.4) и очистите направляющие канавки ролика с помощью металлической щетки.

## 8 ВЫЯВЛЕНИЕ НЕИСПРАВНОСТЕЙ

Пожалуйста, прочитайте также руководства по эксплуатации для компонентов сварочного аппарата, например, для источника питания и устройства подачи проволоки.

Если меры, приведенные ниже, не дали требуемого результата, пожалуйста, проконсультируйтесь с вашим дилером или представителем компании-изготовителя.

Неисправность	Причина	Способ устранения
Сварочный пистолет слишком сильно нагревается	<ul style="list-style-type: none"> <li>• Недостаточно плотно затянуты контактная насадка / цанговые зажимы</li> <li>• Ослабили электрические соединения с пистолетом и свариваемой деталью.</li> </ul>	<ul style="list-style-type: none"> <li>• Проверьте и затяните</li> <li>• Проверьте и затяните</li> </ul>
Пусковой механизм не функционирует	<ul style="list-style-type: none"> <li>• Проверьте на наличие разрыва / неисправности в проводе управления</li> </ul>	<ul style="list-style-type: none"> <li>• Проверьте / отремонтируйте</li> </ul>
Происходит наплавление проволоки на контактную насадку	<ul style="list-style-type: none"> <li>• Неправильно задано время удлинения дуги после прекращения подачи электрода.</li> <li>• Изношенная контактная насадка</li> </ul>	<ul style="list-style-type: none"> <li>• Уменьшите время удлинения дуги после прекращения подачи электрода.</li> <li>• Замените</li> </ul>

Неисправность	Причина	Способ устранения
Неравномерная подача проволоки	<ul style="list-style-type: none"> <li>Заблокировано направляющее устройство</li> <li>Контактная насадка не соответствует диаметру используемой проволоки</li> <li>В устройстве подачи проволоки установлено неверное натяжение</li> </ul>	<ul style="list-style-type: none"> <li>Продуйте в обоих направлениях</li> <li>Замените контактную насадку</li> <li>Исправьте в соответствии с инструкциями компании-изготовителя</li> </ul>
Короткая дуга между газовым соплом и свариваемой деталью	<ul style="list-style-type: none"> <li>Мостик из брызг между контактной насадкой и газовым соплом</li> </ul>	<ul style="list-style-type: none"> <li>Очистите и распылите защитный состав внутрь газового сопла</li> </ul>
Переменная дуга	<ul style="list-style-type: none"> <li>Контактная насадка изношена или не соответствует диаметру сварочной проволоки.</li> <li>Установлены неправильные параметры сварки</li> <li>Изношен вкладыш</li> </ul>	<ul style="list-style-type: none"> <li>Проверьте и замените контактную насадку</li> <li>Исправьте параметры сварки</li> <li>Замените направляющую для проволоки</li> </ul>
Пористые сварные швы	<ul style="list-style-type: none"> <li>Большое количество брызг в газовом сопле</li> <li>Недостаточная газовая защита или ее полное отсутствие</li> <li>Тяга воздуха искажает поток защитного газа</li> </ul>	<ul style="list-style-type: none"> <li>Очистите газовое сопло</li> <li>Проверьте содержимое газового баллона и уставку давления газа</li> <li>Оградите зону сварки защитными экранами</li> </ul>

## 9 РАЗБОРКА И УДАЛЕНИЕ В ОТХОДЫ

Система газовой горелки в основном изготовлена из стали, тефлона и цветных металлов, и ее следует удалять в отходы в соответствии с местными правилами по защите окружающей среды. Утилизация охлаждающей жидкости должна производиться в соответствии с местными требованиями.

## 10 ЗАКАЗ ЗАПАСНЫХ ЧАСТЕЙ

Запасные части можно заказать у ближайшего к Вам ESAB, (см. перечень на последней странице данной брошюры).

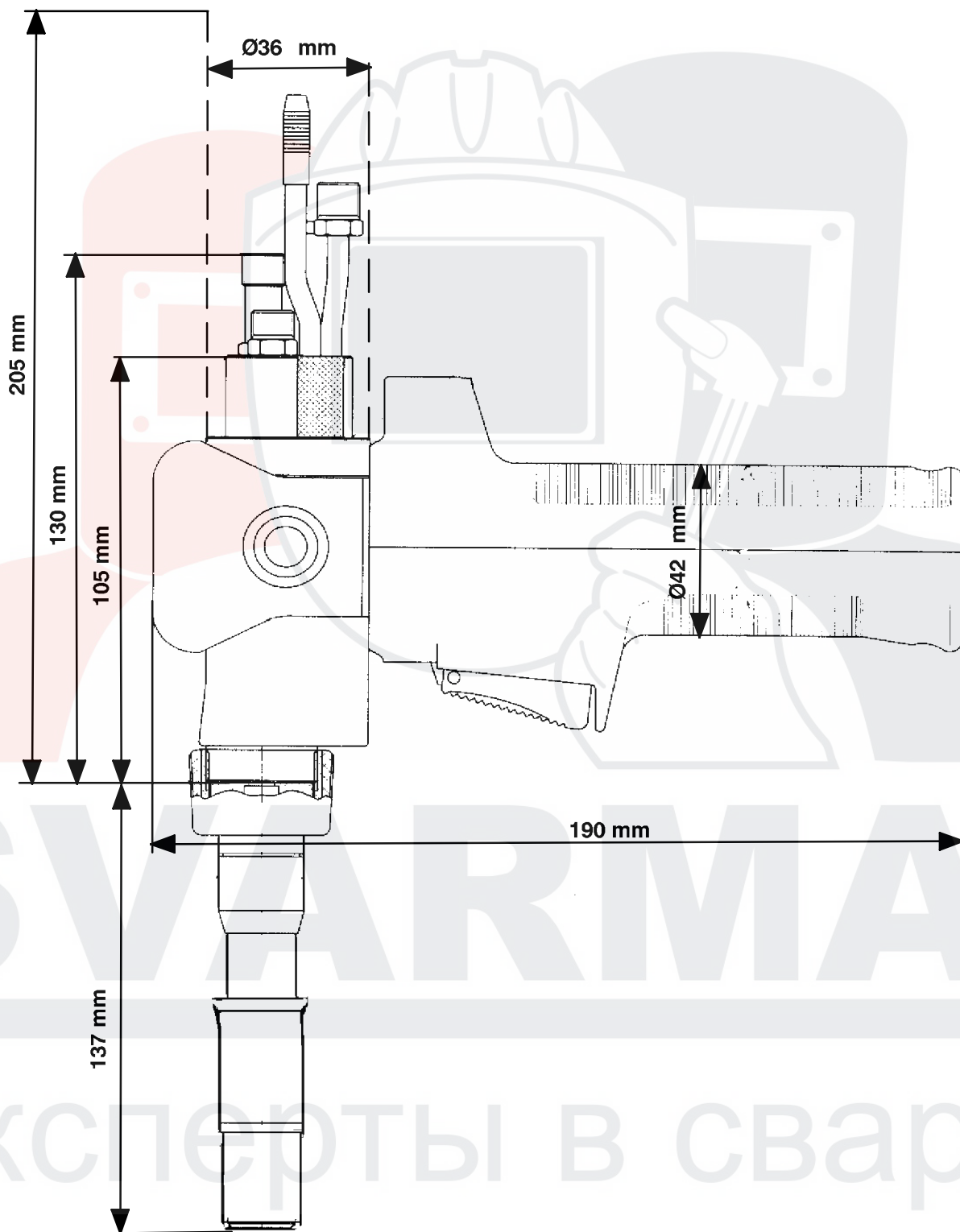
**Номер заказа**



<b>Ordering no.</b>	<b>Denomination</b>	<b>Type</b>	<b>Notes</b>
0700 200 015	Welding gun	MXH™ 400w PP	Length 6 m
0700 200 016	Welding gun	MXH™ 400w PP	Length 10 m
0700 200 017	Welding gun	MXH™ 300 PP	Length 6 m
0700 200 018	Welding gun	MXH™ 300 PP	Length 10 m
0700 200 019	Welding gun	MXH™ 400w PP 45°	Length 10 m
0459 694 990	Spare part list	MXH™ 400w PP	

Эксперты в сварке

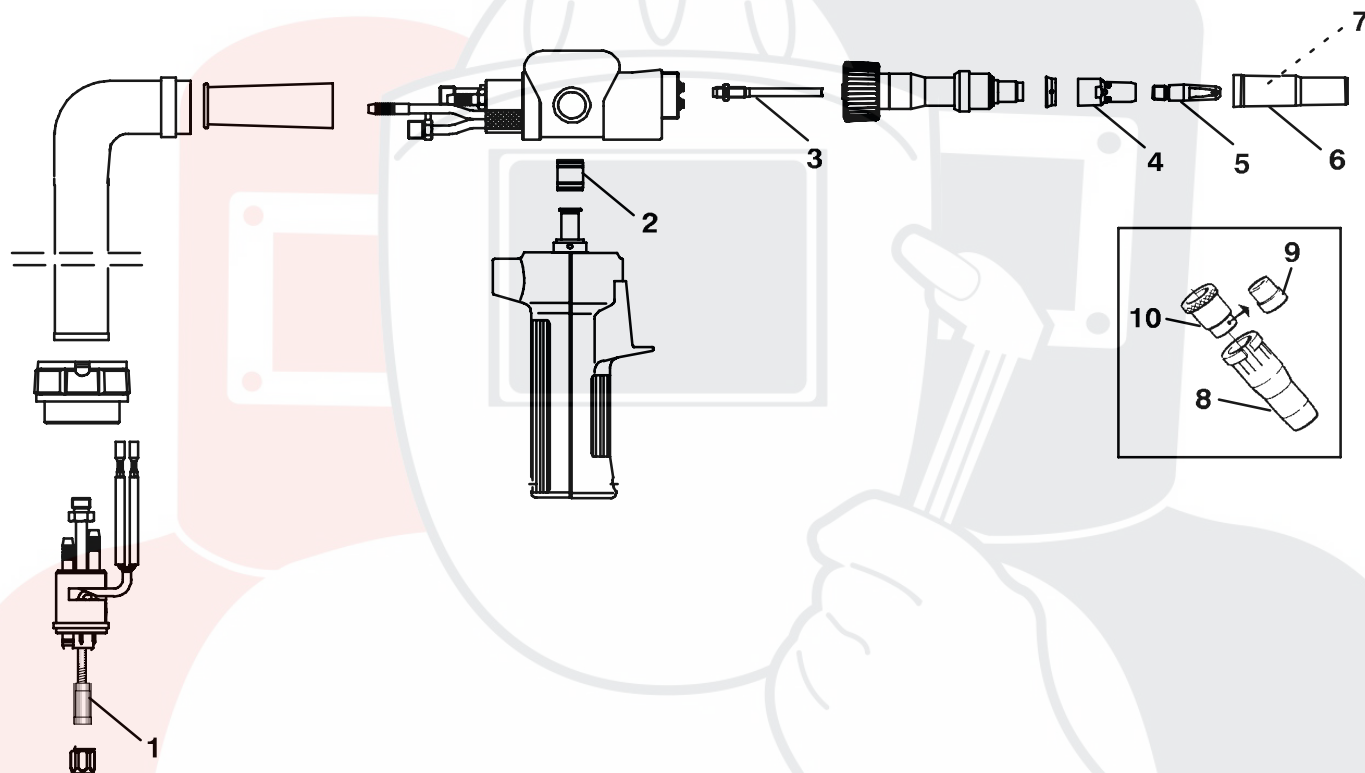
# Габаритный Рертеж



**Быстроизнашиваемые детали**

Pos	Denomination	Ordering number	Notes
1	Steel liner 0.8 mm	0700 200 176	
	Steel liner 1.0/1.2 mm	0700 200 177	
	PTFE liner 0.8 mm	0700 200 179	
	PA liner 1.0 - 1.6 mm	0700 200 181	
2	Feed roll 0.8 mm - Ss, Al, Ms	0700 200 184	
	Feed roll 1.0 mm - Ss, Al, Ms	0700 200 185	
	Feed roll 1.2 mm - Ss, Al, Ms	0700 200 186	<b>S</b>
	Feed roll 1.6 mm - Al	0700 200 205	
3	Wear insert 0.8 - 1,6 mm Cu tube	0700 200 182	For straight swan neck
	Wear insert 0.8 - 1,6 mm Brass spiral	0700 200 183	For 45° swan neck
4	Tip adaptor M8 short	0366 394 002	<b>S</b>
	Tip adaptor M8 long	0458 224 001	
5	Contact tip CuCrZr W0.8 M8 x 37	0468 502 003	
	Contact tip CuCrZr W0.9 M8 x 37	0468 502 004	
	Contact tip CuCrZr W1.0 M8 x 37	0468 502 005	
	Contact tip CuCrZr W1.2 M8 x 37	0468 502 007	<b>S</b>
	Contact tip CuCrZr W1.6 M8 x 37	0468 502 010	<b>S</b>
6	Gas nozzle standard Ø 12 mm	0458 464 882	<b>S</b>
	Gas nozzle conical Ø 9.5 mm	0458 465 882	
	Gas nozzle straight Ø 16 mm	0458 470 882	
7	Spatter protection	0458 471 003	
8	Gas nozzle "slip on"	0469 753 880	
9	Spatter protection "slip on"	0469 539 001	
10	Cooling sleeve "slip on"	0469 757 880	

**S** = Standard delivery


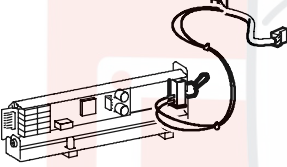


SVARMA ru

Эксперты в сварке



**Дополнительные принадлежности**

	<p>Connection kit for wire feed unit and power source Feed 3004/L3004/4804 and Mig C3000i ..... 0459 020 883</p>
	<p>Connection and wire feed control kit for wire feed unit Feed 3004/L3004/4804 ..... 0459 681 881</p> <p>Connection and wire feed control kit for power source Mig C3000i ..... 0459 681 891</p>
	<p>Connection kit for power source Mig C420 PRO ... 0349 308 337</p>
	<p>Connection kit for power source Mig C340 PRO ... 0349 308 980</p>
	<p>Swan neck 45°, liquid-cooled ..... 0700 200 251</p>
	<p>Swan neck 45°, air-cooled ..... 0700 200 253</p>

**SVARMA** ru

Эксперты в сварке