



TECNOLOGIA ITALIANA
FoxWeld®

TOPSHIELD

SVARMA ru

Эксперты в сварке

ИНСТРУКЦИЯ ПО ЭКСПЛУАТАЦИИ
маски сварщика с автоматическим светофильтром 9800V

ERC

УВАЖАЕМЫЙ ПОКУПАТЕЛЬ!

Компания «FoxWeld» выражает благодарность за Ваш выбор и гарантирует высокое качество, безупречное функционирование приобретенного Вами изделия при соблюдении правил его эксплуатации.

Описание и работа изделия.....	3
Правила безопасной эксплуатации	4
Схема сборки маски.....	5
Регулировка оголовья, замена стёкол и светофильтра.....	6
Технические характеристики светофильтра	7
Настройки и обслуживание светофильтра	7
Элементы светофильтра.....	8
Схема замены элементов питания	9
Выбор степени затемнения	9
Проверка и техобслуживание	10
Диагностика неисправностей и их устранение.....	11
Текущий ремонт	11
Срок эксплуатации.....	11
Хранение и утилизация	12
Гарантийные обязательства	12

SVARMA ru

Эксперты в сварке

! ВНИМАНИЕ!

Перед использованием данного устройства обязательно прочтите настоящую инструкцию, содержащую описание, правила безопасности и всю необходимую информацию для правильной эксплуатации маски. Сохраняйте данную инструкцию и обращайтесь к ней при возникновении вопросов по безопасной эксплуатации, обслуживанию и хранению маски. К использованию и обслуживанию допускаются только квалифицированный и специально обученный персонал, ознакомленный с данной инструкцией. Неправильная эксплуатация может стать причиной серьезных травм. Чтобы уменьшить такой риск, внимательно прочитайте руководство пользователя.

Предприятие-изготовитель оставляет за собой право вносить изменения в конструкцию и комплектацию, не влияющие на правила и условия эксплуатации, без отражения в документации.

ОПИСАНИЕ И РАБОТА ИЗДЕЛИЯ

Сварочная маска с автоматическим светофильтром защищает глаза и лицо от вредного ультрафиолетового излучения, искр, брызг расплавленного металла при нормальных условиях сварки. Светофильтр автоматически переключается из светлого состояния в темное при зажигании дуги и возвращается в светлое состояние по окончании сварки. Перед использованием её нужно отрегулировать в соответствии с вашими индивидуальными особенностями: выбрать и установить чувствительность, время задержки светофильтра и положение оголовья.

ОСОБЕННОСТИ МАСКИ

- Максимальный размер смотрового окна. Максимум комфорта и безопасности при работе, позволяет хорошо видеть не только область сварки, но и окружающее пространство.
- 4 независимых фотодатчика мгновенно срабатывают при возникновении сварочной дуги и поддерживают закрытое состояние, даже если один из датчиков перекрывается каким-либо препятствием. Повышенная чувствительность сенсоров дает исключительную стабильность обнаружения дуги.
- Два диапазона затемнения: для газосварки/газовой резки/пайки/микроплазменной сварки/плазменной резки (5–9) и для любого вида ручной дуговой сварки MMA/MIG/TIG (9–13).
- Режим шлифовка (Grind): Возможность блокировать затемнение светофильтра для использования маски в качестве защитного щитка при работе УШМ/шлифовальным инструментом.
- Внешний регулятор затемнения для настройки перед и во время сварки, не снимая маски с головы. Плавные регулировки чувствительности и задержки открытия.
- Комбинированное питание со сменными элементами – основное питание управляющей электроники светофильтра осуществляется солнечными батареями, а дополнительные литиевые элементы обеспечивают вспомогательное питание при начале сварки.
- 4 вида регулировок оголовья: изменение по высоте, диаметра (реечный механизм), установка расстояния от глаз до светофильтра (3 позиции), угол опускания маски (5 позиций), фиксация в произвольном положении боковыми «барашками», мягкая налобная накладка.
- Максимальная постоянная защита от невидимого УФ/ИК до DIN 16 излучения дуги, га-

рантирует защиту органов зрения даже при вышедшей из строя управляющей электроники/разряженных элементов питания (зеркальный защитный слой).

- Лёгкий и прочный материал маски, негорючий и стойкий к излучению сварочной дуги.
- Маска соответствует современным стандартам качества DIN, ISO, EN379, оптическому классу 1/1/1/2 и стандартам ANSI Z 87.1.

ПРАВИЛА БЕЗОПАСНОЙ ЭКСПЛУАТАЦИИ

При сварке брызги расплавленного металла разлетаются на значительное расстояние, что вызывает опасность ожога, а интенсивность световых излучений – ухудшение зрения, для этого необходимо использование сварочной маски.

Меры предосторожности при работе со сварочной маской:

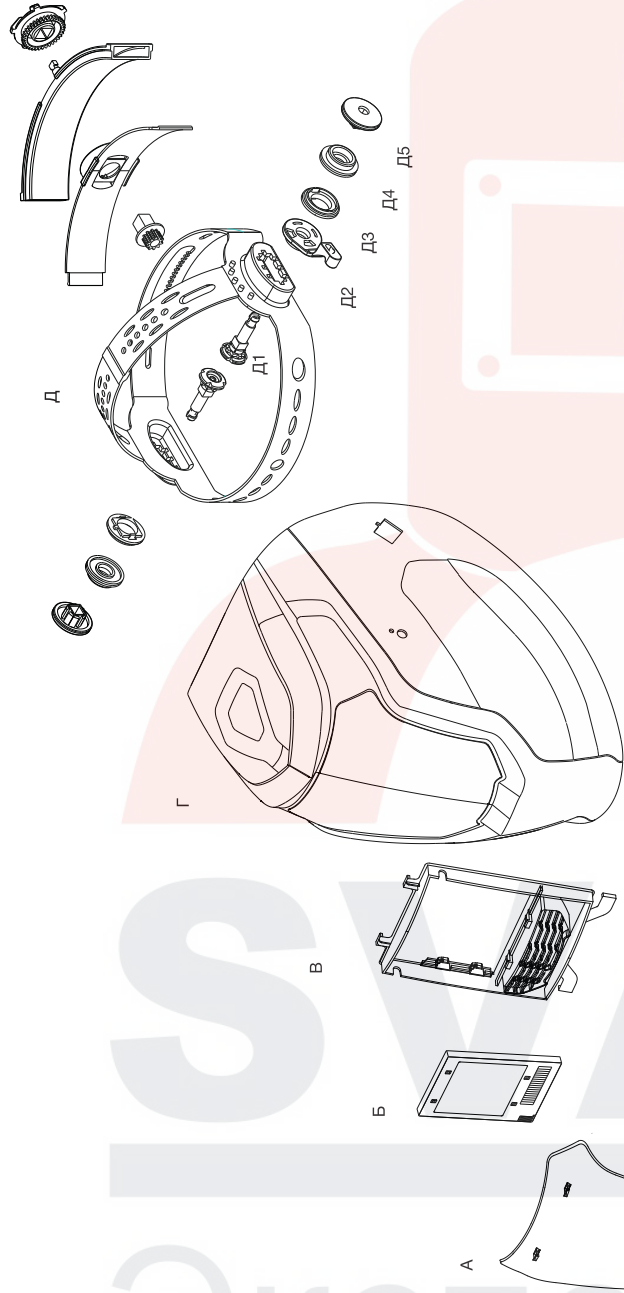
- Маска не подходит для лазерной и газовой сварки.
- Не кладите маску на горячую поверхность.
- Не разбирайте автоматический светофильтр.
- Если светофильтр не срабатывает сразу после зажигания дуги, немедленно прекратите использование и проведите проверку.
- Не погружайте маску в воду.
- Защищайте фильтр от контакта с жидкостью и грязью.
- Регулярно очищайте поверхность поликарбонатного стекла и при необходимости светофильтра.
- Не используйте агрессивные моющие растворы.
- Всегда держите датчики и солнечные батареи чистыми, используя для очистки ткань.
- Используйте маску сварщика с автоматическим светофильтром только для защиты глаз и лица от вредного ультрафиолетового и инфракрасного излучения, от искр и брызг при сварке.
- Данная маска не защитит от риска серьезных повреждений, вызванных кусочками шлифовального круга, камня или других шлифовальных инструментов, взрывчатых веществ, агрессивных жидкостей и т.п. При существовании риска подобных повреждений, необходимо применять соответствующие меры предосторожности.
- Не используйте никакие инструменты или другие острые предметы для снятия каких-либо деталей с фильтра или маски. Подобные действия могут повредить фильтр или маску, что приведет к ее неправильной работе и вызвать травмирование сварщика.
- Лента для закрепления маски на голове может вызвать аллергическую реакцию у людей, предрасположенных к аллергии.

! ВНИМАНИЕ!

Перед началом работы не забудьте подготовить рабочее место согласно технике безопасности и обеспечьте необходимую защиту.

Производственные условия:

- Температура окружающей среды при использовании маски должна быть в диапазоне от -5 до + 55 °С.
- Всегда сохраняйте изделие сухим и не помещайте его во влажную среду.
- Не пользуйтесь изделием в среде с большим содержанием пыли или коррозионного химического газа.



№	Название	Кол-во	№	Название	Кол-во
А	Внешнее поликарбонатное защитное стекло	1	Д1	Винт-регулятор ширины оголовья	1
Б	Светофильтр (картридж) 9800V	1	Д2	Болт	2
В	Фиксирующий зажим светофильтра	1	Д3	Зубчатая шайба с рычагом регулировки наклона	2
Г	Корпус маски сварщика (шток)	6	Д4	Внутренняя шайба	2
Д	Оголовье с уплотнительной накладкой	1	Д5	Наружная шайба	2

РЕГУЛИРОВКА ОГОЛОВЬЯ, ЗЕМЕНА СТЁКОЛ И СВЕТОФИЛЬТРА

Настройка реечного оголовья

1. Верхнее крепление: перемещайте направляющие, чтобы глаза сварщика были напротив середины видимой области светофильтра.
2. Винт-регулятор (Д1): нажмите на регулятор и вращайте его, изменяя диаметр наголовника, добиваясь плотного прилегания к голове.
3. Настройте расстояние от глаз до светофильтра используя болт (Д2): выберите оптимальное положение фиксатора из трех возможных (макс./среднее/мин.).
4. Настройте угол фиксации маски используя шайбу (Д4): установите наиболее комфортное положение, фиксируя ограничитель в пяти возможных позициях. Стараясь добиться угла 90° между плоскостью светофильтра и направлением взгляда.
5. Помимо угла опускания, данная маска может фиксироваться в любом другом положении: для этого затяните боковые «барашки» до упора.

Замена внешнего и внутреннего защитных поликарбонатных стекол

Для замены внешнего защитного стекла, подденьте его в углублении нижней части рамки с лицевой стороны маски, потянув на себя (не используйте острые предметы. Будьте осторожны и внимательны, не повредите при этом светофильтр!). Затем предварительно удалив защитные пленки с нового стекла, вставьте его в боковые пазы, изогнув плоскость для удобства. Внутреннее защитное стекло заменяйте при необходимости, потянув за нижний край стекла на себя, избегая давления на светофильтр.

Замена светофильтра

Извлеките фиксирующие зажимы удерживающие светофильтр, подденьте его нижнюю часть на себя.

ТЕХНИЧЕСКИЕ ХАРАКТЕРИСТИКИ СВЕТОФИЛЬТРА

Название	Параметры
Устанавливаемый светофильтр*	9800V
Установочные размеры светофильтра, мм	133x114
Размеры смотрового окна, мм	98x80
Время срабатывания, с	0,00004
Задержка открытия, с	0,15 / 0,80
Регулировка чувствительности	Плавная
Питание	Солн. батарея+элемент CR2450
Доп. источник питания	2 сменных элемента питания
Режим шлифовка (Grind)	Есть
Защита глаз	ИК/УФ до DIN16
Сенсоры	4 независ. фотодатчика
Исполнение	Пылезащитный корпус
Толщина корпуса светофильтра, мм	10
Температура эксплуатации, °C	от -5 до +55
Температура хранения, °C	от -20 до +55
Степень затемнения	светл. сост. 4 DIN темн. сост. 5–9/9–13DIN

Производитель оставляет за собой право изменять тип устанавливаемого светофильтра в каждую модель маски, уточняйте комплектацию при покупке.

НАСТРОЙКИ И ОБСЛУЖИВАНИЕ СВЕТОФИЛЬТРА

ИНСТРУКЦИЯ ПО НАСТРОЙКЕ И РАБОТЫ СО СВЕТОФИЛЬТРОМ:

Для включения светофильтра - нажмите любую клавишу.

Для выключения - нажмите и удерживайте кнопку со стрелкой «ВНИЗ».

Клавиши и индикация:

- 1. Клавиша «Mode»** - переключает режимы работы светофильтра поочередно. Диапазоны затемнения «WELD L» – диапазон затемнения от 5 до 8.5 DIN, «WELD H» -диапазон затемнения от 9 до 13DIN, «GRIND» – режим «шлифовка», при этом светофильтр не затемняется для работы в режиме защитного щитка.
- 2. Клавиша «SET»**- настраивает режимы работы светофильтра. При нажатии на клавишу индикаторы «SHADE»-затемнение, «SENSE» - чувствительность и «DELAY» - задержка открытия будут мигать, мигание в каждом режиме настройки будет пока-

зывать текущие параметры, которые можно отрегулировать с помощью двух клавиш со стрелками, расположенных справа. Когда нажимаете «SET» четвертый раз или в течение 5 секунд больше не вводите настройки, тогда режим настройки отключается, но установленные настройки сохраняются.

- 3. Клавиша со стрелкой ВВЕРХ и надписью «Т»:** в режиме настройки она предназначена для увеличения значения. Буква «Т» означает «ТЕСТ», при продолжительном нажатии происходит проверка затемнения светофильтра. В режиме «GRIND» функция не работает.
- 4. Клавиша со стрелкой ВНИЗ:** функция 1 - для уменьшения значения в каждом режиме настройки, функция 2: для выключения фильтра, нажатие в течение 3-х секунд отключает светофильтр для экономии заряда батареи светофильтра при длительном хранении.
- 5. Индикатор «БАТАРЕЯ»** - показывает заряд батареи, имеет 3 деления. В процессе расходования батареи индикаторы будут гаснуть. Если батарея разряжена, деления пропадут, при этом требуется заменить батарею.



ВНИМАНИЕ!

Батарея (её разряд) попадает под гарантийные обязательства, так как является расходным элементом.



ВНИМАНИЕ!

После включения, фильтр входит в автоматический режим, который означает, что экран фильтра временно отключится, если фильтр не используется в течение 20 секунд и снова начнет работать при интенсивном освещении.

Регулировка задержки открытия.

Регулировка задержки открытия светофильтра служит для замедления времени просветления в окончании процесса сварки. Это особенно удобно для защиты глаз от высокой яркости горячего металла/шлака после сварки на больших токах. Рекомендуется устанавливать максимальный уровень задержки при обычных условиях сварки. В случае сварки «точками» / «прихватками» ставьте уровень задержки минимальным.

Регулировка чувствительности.

Регулировка чувствительности позволяет настраивать наиболее комфортное срабатывание светофильтра в зависимости от условий внешнего освещения.

Установите высокое значение чувствительности, если:

- Необходимо мгновенное срабатывание светофильтра после возникновения сварочной дуги (оптимально подходит для сварки на малых токах).

Установите низкое значение чувствительности, если:

- Необходимо предотвращение воздействия яркого солнечного света и/или других проводимых рядом сварочных работ.

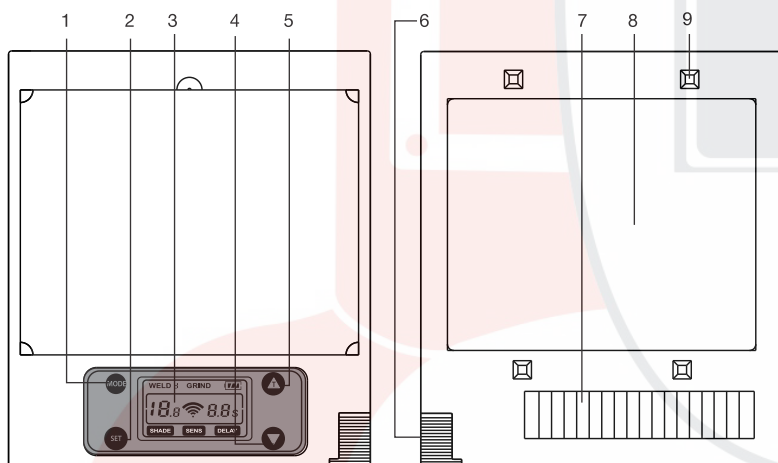
Режим шлифовка (Grind).

Вращайте регулятор затемнения против часовой стрелки до щелчка для включения режима шлифовка (Grind). В этом режиме затемнение светофильтра блокируется, например, при использовании сварочной маски в качестве защитного щитка при резке УШМ, шлифовальным инструментом, заточке. При длительных перерывах в использовании маски желательно переключать светофильтр в режим «ШЛИФОВКА» для более длительной службы встроенных батарей.

Регулировка затемнения.

Данные маски имеют два диапазона затемнения: для газосварки/газовой резки/пайки/микроплазменной сварки/плазменной резки (5–9) и для любого вида ручной дуговой сварки MMA/MIG/TIG (9–13). Устанавливайте степень затемнения в соответствии с таблицей выбора затемнения (стр.10).

ЭЛЕМЕНТЫ СВЕТОФИЛЬТРА



9800V

Сторона А

Сторона Б

№	Название	№	Название
1	MODE	6	Батарейка CR2450
2	SET	7	Солнечная батарея
3	LED экран	8	Смотровое окно
4	Стрелка ВНИЗ	9	Фотодатчик
5	Стрелка ВВЕРХ (ТЕСТ)		

СХЕМА ЗАМЕНЫ ЭЛЕМЕНТОВ ПИТАНИЯ

Срок службы батарей зависит от интенсивности эксплуатации и условий хранения. При низком заряде батарей контрольный индикатор разряда батарей на светофильтре начинает «мигать», после этого у вас в запасе есть еще несколько часов гарантированной работы светофильтра. В этом случае замените обе батареи, после их замены на новые, светофильтр готов к дальнейшей работе.

ВЫБОР СТЕПЕНИ ЗАТЕМНЕНИЯ СВЕТОФИЛЬТРА

С помощью таблицы затемнения можно определить при каких условиях работы данную маску можно использовать. В таблице представлены наиболее подходящие степени затемнения сварочного светофильтра для различных областей применения. В зависимости от условий применения можно использовать ближайшие степени затемнения как в сторону увеличения, так и уменьшения.

ГОСТ EN 379-2011, BS EN 169:2002

Технология сварки	Сварочный ток, А																															
	1,5	6	10	15	30	40	60	70	100	125	150	175	200	225	250	300	350	400	450	500	600											
MMA	8				9				10				11				12				13				14							
MAG	8								9				10				11				12				13				14			
TIG	8				9				10				11				12				13											
MIG (heavy)	9								10				11				12				13				14							
MIG (light)	10												11				12				13				14							
Air Arc Gouging	10												11				12				13				14				15			
Plasma cutting	9												10				11				12				13							
Micro plasma welding	4		5		6		7		8		9		10		11		12															

MMA – Дуговая сварка электродом с покрытием

MAG – Дуговая сварка в среде активного газа

TIG – Дуговая сварка вольфрамовым электродом в среде инертного газа

MIG (heavy) – Дуговая сварка тяжелых металлов в среде инертного газа

MIG (light) – Дуговая легких сплавов в среде инертного газа

Air Arc Gouging – Воздушно-дуговая строжка

Plasma cutting – Плазменная резка

Micro plasma welding – Плазменно-дуговая электросварка

Тип маркировки	Обозначение уровня затемнения светофильтров								
Маркировка светофильтра по ГОСТ	C-1	C-2	C-3	C-4	C-5	C-6	C-7	C-8	C-9
Маркировка светофильтра по EN 169 (DIN)	7	8	9	10	11	12	13	14	15

ПРОВЕРКА И ТЕХОБСЛУЖИВАНИЕ

Всегда проверяйте состояние маски до начала сварки. Немедленно замените поврежденные детали новыми. Никогда не используйте дефектную и некачественную маску.

До работы с маской проверьте состояние и правильное положение защитного поликарбонатного стекла, фильтра и надежность креплений оголовья.

Проверьте, чтобы все защитные поликарбонатные стекла были достаточно чисты, не повреждены и правильно установлены. Немедленно замените их, если они повреждены или брызги и царапины явно ухудшают видимость. Поврежденное сварочное стекло ухудшает защиту, и должно быть немедленно заменено новым. Убедитесь также в том, что степень затемнения сварочного стекла подходит для вашей работы.

Проверьте, чтобы стекло было установлено так, чтобы оно закрывало все отверстие. Проверьте, чтобы короб и бандаж маски не были повреждены. Аккуратное применение и хранение маски увеличивают ее срок службы и обеспечивают вашу защиту!

Не кладите маску на горячее основание, как, например, на горячий сварной шов!

Очистка и дезинфекция:

- очищайте маску после каждого использования;
- используйте только сертифицированные очищающие и дезинфицирующие средства;
- не используйте моющие средства, содержащие ланолин или другие масла;
- не используйте растворители типа ацетона, спирта и т.д.;
- очищайте маску салфеткой, умеренно теплой водой, содержащей универсальное моющее средство;
- дезинфицируйте маску по мере необходимости;
- для дезинфекции используйте гипохлорит натрия или другие дезинфицирующие растворы;
- для более тщательной очистки и дезинфекции, отсоединив светофильтр и поликарбонатные стекла от щитка, тщательно промойте в проточной воде. Максимальная температура воды + 60 °C.

Сушка:

- оставьте сохнуть на воздухе.

Запрещается:

- применять красящие вещества, растворители, клеи или самоклеящиеся этикетки, не предусмотренные в конструкции производителя.

ДИАГНОСТИКА НЕИСПРАВНОСТЕЙ И ИХ УСТРАНЕНИЕ

ПРОБЛЕМА	ПРИЧИНА	РЕШЕНИЕ
Светофильтр не работает или мерцает	Датчики загрязнены или заблокированы	Очистите поверхность датчиков, обеспечив свободное попадание света от сварочной дуги
	Фотоэлемент (Солнечная батарея) не активен	Активируйте фотоэлемент, подвергнув его воздействию солнечного света на 20–30 мин
Боковые стороны фильтра светлее, чем центральная часть	Нормальная ситуация	Это естественная черта LCD. Данное явление не вредно для глаз. Однако, для максимально комфортной работы, постарайтесь сохранять угол обзора в 90°
Фильтр остается темным после прекращения дуги или когда дуга отсутствует	Датчики загрязнены	Проверьте сенсоры и в случае необходимости очистите их. Если место проведения сварки очень сильно освещено – приглушите освещение
Медленное затемнение	Слишком низкая рабочая температура	Не используйте при температуре ниже -5°C
Плохой обзор	Загрязнение внешнего/внутреннего стекла или линзы фильтра	Замените стекло
Маска плохо держится на голове	Неправильная регулировка крепления	Отрегулируйте крепление

ВНИМАНИЕ!

Сварщик должен немедленно прекратить использование маски, если вышеуказанные проблемы не могут быть исправлены.

ТЕКУЩИЙ РЕМОНТ

При возникновении неисправностей не указанных в настоящем руководстве, ремонт осуществляется только в авторизованном сервисном центре.

СРОК ЭКСПЛУАТАЦИИ

Срок эксплуатации зависит от следующих факторов: температурного режима, взаимодействия с химическими веществами, воздействия прямых солнечных лучей, правильного использования и хранения.

При соблюдении всех требуемых условий срок эксплуатации составляет 5 лет с даты изготовления.

ХРАНЕНИЕ И УТИЛИЗАЦИЯ

- Храните в сухом непыльном месте, при температуре от -5 до +55 °С при относительной влажности не более 80%;
- избегайте попадания прямых солнечных лучей и воздействия направленного тепла;
- утилизация, отслуживших свой срок деталей, должна производиться в соответствии с местными нормативами по охране труда, технике безопасности и защиты окружающей среды.

ГАРАНТИЙНЫЕ ОБЯЗАТЕЛЬСТВА

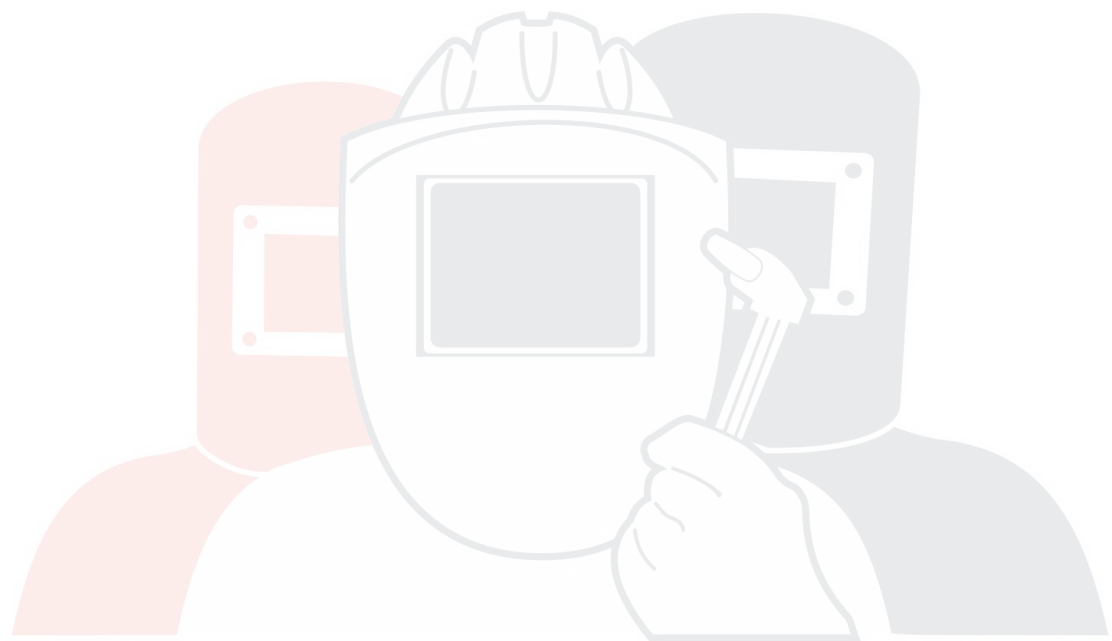
Гарантийные обязательства обеспечиваются гарантийным талоном, выданным продавцом.

1. Транспортные расходы не входят в объем гарантийного обслуживания.

Адреса гарантийных сервисных центров вы можете посмотреть на сайте: foxweld.ru
E-mail сервисного центра: help@foxweld.ru

SVARMA^{ru}

Эксперты в сварке



SVARMA ru

Эксперты в сварке