



**РУКОВОДСТВО
ПО ЭКСПЛУАТАЦИИ**

SKYWAY 500

SVARMA ru

Эксперты в сварке

СОДЕРЖАНИЕ

Предисловие	3
Меры предосторожности	4
Описание аппарата	7
Технические параметры	8
Инструкция по установке	10
Панель управления	14
Инструкция по эксплуатации	17
Заметки и меры предосторожности	18
Часто задаваемые вопросы	18
Техническое обслуживание и диагностика	19
Устранение неисправностей	22
Рекомендуемые сварочные параметры	23
Электрическая схема	25



SVARMA ru




Эксперты в сварке

ПРЕДИСЛОВИЕ

Данное руководство по эксплуатации включает в себя описание сварочного аппарата и инструкции по работе с данным оборудованием. Для обеспечения вашей безопасности и безопасности других людей, пожалуйста, внимательно ознакомьтесь с инструкцией.

ВНИМАНИЕ

Обратите внимание на значение следующих предупредительных знаков:

Знак	Описание
 DANGER	Данный знак предупреждает о высокой опасности. При несоблюдении мер безопасности возможен летальный исход.
 WARNING	Данный знак предупреждает о потенциальной опасности. При несоблюдении мер безопасности возможно получение серьезных травм.
 ATTENTION	Данный знак предупреждает об определенном риске. Несоблюдение мер безопасности может привести к поломке аппарата.







Содержание данного руководства пользователя может обновляться не одновременно с оборудованием. Изображения, представленные в данном руководстве, являются ориентировочными. При несоответствии между изображением в руководстве и фактическим оборудованием ориентируйтесь на сам аппарат.

ДЕКЛАРАЦИЯ О СООТВЕТСТВИИ

Настоящим заявляем, что оборудование предназначено для промышленного и профессионального использования и соответствует директивам ЕС: 73/23/ЕЕС, 89/336/ЕЕС и Европейскому стандарту EN/IEC60974. Соответствует требованиям ГОСТ 12.2.007.8-75, ГОСТ Р МЭК 60974-1-2004 ГОСТР51526-99. Соответствует требованиям ТР ТС 004/2011 «О безопасности низковольтного оборудования», ТР ТС 020/2011 «Электромагнитная совместимость технических средств».

МЕРЫ ПРЕДОСТОРОЖНОСТИ

Дизайн и производство сварочного аппарата выполнены по всем нормам безопасности. Во избежание несчастных случаев просим вас обратить внимание на следующие предупреждающие знаки:

Знак	Описание
	<p>Любой контакт с частями аппарата, находящимися под напряжением, может привести к удару электрическим током или возгоранию.</p>
	<p>Газ и испарения вредны для здоровья. Работа в замкнутом помещении может стать причиной удушья.</p>
	<p>Возникновение искры и контакт с горячим оборудованием после сварки могут стать причиной пожара. Плохое соединение кабеля может стать причиной пожара. Неплотное соединение деталей аппарата может стать причиной пожара. Никогда не выполняйте сварочные работы вблизи с легко воспламеняющимися предметам: это может привести к взрыву. Никогда не выполняйте сварку в герметичных ёмкостях с остатками горючих жидкостей – это может привести к взрыву.</p>
	<p>Ультрафиолетовое излучение сварочной дуги может вызвать воспаление глаз или ожог кожи. Искры и капли металла оставшиеся после горения дуги могут повредить глаза и кожу.</p>
	<p>Опрокидывание газового баллона может привести к телесным повреждениям. Неправильное применение газового баллона может привести к утечке газа под высоким давлением и травмам.</p>
	<p>Никогда не подносите пальцы, волосы, одежду и т.д. к движущимся частям аппарата, таким, как вентилятор.</p>
	<p>Проволока, выскочившая из горелки, может повредить глаза, лицо и другие открытые части тела.</p>
	<p>Никогда не стойте перед раскачивающимся оборудованием или под ним: подъемное оборудование может дать сбой, что может привести к травме.</p>



DANGER

Пожалуйста, во избежание несчастных случаев следуйте следующим правилам:

Используйте оборудование только по назначению.

Следуйте правилам использования подходящего источника питания, выбора рабочего места, использования газа под высоким давлением, хранения и утилизации аппарата и т.д.

На месте сварочных работ не должны находиться посторонние люди.

Люди, пользующиеся кардиостимулятором, не допускаются к работе со сварочным аппаратом или к рабочему месту без разрешения врача. Электромагнитное поле, излучаемое во время подачи питания на оборудование, может плохо воздействовать на кардиостимулятор.

Установкой, эксплуатацией, диагностикой и обслуживанием оборудования должны заниматься специально обученные люди.

Для вашей безопасности ознакомьтесь с руководством пользователя.



DANGER

Во избежание удара электрическим током, следуйте правилам техники безопасности.

Держитесь на безопасном расстоянии от любых частей аппарата под напряжением.

Заземлять оборудование перед использованием должен специально обученный персонал.

Перед установкой или диагностикой оборудования отключите питание и перезапустите его через 5 минут.

Конденсатор - это заряженное устройство. Перед началом работы убедитесь, что оборудование не находится под напряжением, даже если оно не подключено к электрической сети.

Не используйте кабель, имеющий внешние повреждения, повреждения изоляционной оплетки и оголенный проводник.

Обеспечьте изоляцию кабельной линии.

Никогда не используйте устройство без кожуха.

Никогда не используйте поврежденные или влажные изоляционные перчатки. Регулярно проверяйте состояние деталей, не используйте изделие со сломанными деталями.

Отключайте питание, когда не используете аппарат.

При обслуживании и эксплуатации аппарата необходимо соблюдать требования нормативных документов по безопасности труда, действующие в регионе выполнения сварочных работ.



DANGER

Во избежание пожара, взрыва, и т.д., выполняйте следующие указания:

Не храните топливо вблизи рабочего места сварки.

Держите горючие вещества подальше от места сварки.

Держите обрабатываемую поверхность горячей после сварки подальше от горючих газов.

Убедитесь в том, что на рабочем месте, в том числе на полу и на стенах, отсутствует топливо.

Проводное соединение металлической заготовки должно находиться как можно ближе к месту сварки.

Никогда не производите сварку газовой трубы или герметичного контейнера с остатками топлива..

На случай возгорания храните огнетушитель рядом с местом сварки.



WARNING

Газ и испарения вредны для здоровья. Пожалуйста, используйте средства защиты в соответствии со всеми правилами.

Во избежание риска отравлением газом или приступа удушья, используйте дополнительные меры безопасности, например, защитные маски и другие средства защиты органов дыхания.

При работе в замкнутом пространстве проветривайте помещение и используйте средства защиты органов дыхания и вентиляцию.

Никогда не работайте вблизи с легковоспламеняющимися и взрывоопасными веществами (масло, топливо, ветошь).



WARNING

Электрическая дуга, искры, вещества, оставшиеся после сгорания, шум вредны для здоровья, пожалуйста, примите меры предосторожности.

Рекомендуется защищать глаза от электрической дуги как при сварке, так и при наблюдении за данным процессом.

Пожалуйста, используйте защитные очки или маску сварщика.

Во время сварочных работ используйте специальные перчатки и очки для сварки, носите одежду с длинными рукавами, кожаный фартук и другие средства защиты. Для защиты других людей от электрической дуги в месте проведения сварки должна быть установлена защитная перегородка.



WARNING

Во избежание опрокидывания или поломки газового баллона, пожалуйста, следуйте правилам, приведенным ниже:

Используйте газовый баллон по назначению.

Используйте газовый редуктор (регулятор давления газа).

Прочитайте руководство по эксплуатации регулятора газа перед его использованием и обратите внимание на указания по технике безопасности.

Зафиксируйте газовый баллон в специальном креплении.

Никогда не оставляйте баллон под действием высокой температуры или прямых солнечных лучей.

При открытии баллона держите лицо на достаточном расстоянии от газового баллона.

Закрывайте газовый баллон, когда аппарат не используется.

Никогда не размещайте горелку на газовом баллоне.



WARNING

Любой контакт с деталями сварочного аппарата может привести к травмам, пожалуйста, обратите внимание на следующие правила:

Никогда не используйте устройство без кожуха.

Установка, работа, диагностика и обслуживание аппарата должны проводиться профессионалами.

Держите пальцы, волосы, одежду и т.д. на расстоянии от движущихся деталей, таких как вентилятор.



WARNING

Конец провода может нанести травму, обратите внимание на следующие правила:

Никогда не заглядывайте в отверстие электропривода при проверке механизма подачи проволоки ввиду риска получить травмы глаз и лица.

При подаче проволоки вручную или при нажатии на кнопку горелки держите глаза, лицо и другие открытые части тела на расстоянии от конца горелки.



ATTENTION

Для повышения эффективности и корректной эксплуатации источника питания обратите внимание на следующие правила:

Соблюдайте меры предосторожности против опрокидывания аппарата.

Никогда не используйте сварочное оборудование для отогревания замёрзших труб.

Во избежание опрокидывания оборудования, при перемещении источника питания с помощью вилочного автопогрузчика, стойте сбоку.

При использовании крана для перемещения аппарата, подвесьте веревку к его петлям под углом не более 15% по отношению к вертикальному направлению.

Во время подъема сварочного аппарата, оснащенного газовым баллоном и механизмом подачи, отсоедините их от источника питания и обеспечьте их горизонтальное положение. При перемещении зафиксируйте газовый баллон ремнём или цепью во избежание повреждений.

Перед подъемом механизма подачи за кольцо, убедитесь в прочности конструкции.



ATTENTION

Электромагнитные помехи.

При пользовании оборудованием в нестандартном месте необходимо принять дополнительные меры безопасности.

Перед установкой оборудования, пожалуйста, устраните потенциальные проблемы, связанные с электромагнетизмом и окружающей средой:

а) Сварочное оборудование и силовой кабель, должны находиться на расстоянии от кабелей компьютеров, сигнальных и телефонных кабелей.

б) Беспроводные зарядные устройства, ТВ и радиоприёмники, антенны должны находиться на расстоянии.

в) Компьютер и другое офисное оборудование должно находиться на расстоянии.

г) Здоровье окружающих людей, пользующихся кардиостимуляторами, слуховыми аппаратами и другим медицинским оборудованием, может быть под угрозой. Доступ таких людей к зоне сварки запрещен.

д) Радиоэлектронное измерительное оборудование должно находиться за пределами зоны действия электромагнитного поля сварки.

е) Существует вероятность нарушения работы другого оборудования. Пользователи должны обеспечить совместимость оборудования и окружающей среды, иногда необходимо применение дополнительных профилактических мер.

В целях уменьшения радиоэлектронных помех, пользователи должны соблюдать следующие правила:

а) Регулярно проводите обслуживание сварочного оборудования.

б) Сварочный кабель должен быть достаточно коротким, при этом располагаться близко к оборудованию и к земле.

в) Обеспечьте безопасность всех сварочных металлических деталей и других сопутствующих частей.

г) Свариваемое изделие должно быть хорошо заземлено.

д) Необходимо использовать кожух или другую защиту кабеля и оборудования, чтобы снизить возможность возникновения помех. В особых случаях сварочное оборудование может быть полностью укрыто щитом.

Пользователи несут ответственность за воздействие на внешнюю среду в процессе сварки.

ОПИСАНИЕ АППАРАТА

Данный аппарат представляет собой источник питания постоянного тока, предназначенный для следующих видов сварки электропроводящих материалов (металлов и сплавов) с использованием электрической дуги:

- полуавтоматическая сварка с использованием проволочного электрода в среде защитных газов;
- полуавтоматическая сварка порошковой проволокой с использованием защитного газа или самозащитной сварочной проволокой;
- аргодуговая сварка с контактным зажиганием дуги;
- ручная дуговая сварка покрытым электродом.

Сварочные аппараты SKYWAY являются инверторными сварочными аппаратами, изготовленными нашей компанией с помощью самых передовых инверторных технологий. Принцип работы источника инверторного питания заключается в переходе поступающего от сети переменного тока (50 Гц / 60 Гц) в постоянный ток, затем в его переходе на высокую частоту (15 кГц / 16 кГц) при помощи IGBT транзисторов и уменьшении напряжения; далее происходит его переход в постоянный ток высокой мощности по технологии широтно-импульсной модуляции (PWM). Вес и объем инвертора сварочного аппарата значительно сокращается, при этом КПД повышается более чем на 30%. Достоинства: стабильная механизированная подача проволоки, мало брызг при работе, энергосберегающий аппарат, низкий уровень электромагнитных помех.

Сварочные аппараты нашего производства оснащены уникальной системой микропроцессорного управления, которая тщательно контролирует процесс короткого замыкания электрической дуги и перенос электродного металла в сварочную ванну, обеспечивая тем самым превосходное качество сварки. Наши продукты имеют следующие преимущества: качественный механизм подачи проволоки, мало брызг при работе, энергосберегающий аппарат, отсутствие электромагнитных помех. Кроме того, наши продукты имеют следующие преимущества: функция самокомпенсации электрического сетевого колебания, мало брызг, хороший старт дуги, глубокий сварочный провар, высокий КПД и т.д. Данное оборудование можно применять на больших заводах, например, судостроительных, металлургических, заводах, требующих высокий уровень эффективности и экономии энергии. Аппарат SKYWAY отлично подходит для сварки низкоуглеродистой стали, легированной и нержавеющей стали.

Благодарим Вас за выбор нашей продукции. Пожалуйста, не стесняйтесь вносить свои ценные предложения; мы будем прилагать все усилия, чтобы улучшить качество наших продуктов и услуг.

Пишите на электронную почту: info@aurora-online.ru



Предупреждение !

Аппарат предназначен в основном для промышленного использования. Он может излучать радиоволны в закрытом пространстве, так что пользователь должен принять необходимые меры предосторожности.

ТЕХНИЧЕСКИЕ ПАРАМЕТРЫ

Параметр	Модель	SKYWAY 500
Напряжение питания (В)		3 фазы AC380V±15%
Частота (Гц)		50/60
Напряжение холостого хода (В)		80
Номинальный входной ток (А)		37.5 (MIG) 38 (MMA)
Регулировка выходного тока (А)		80 - 500 (MIG) 50 - 500 (MMA)
Выходное напряжение (В)		18 - 39 (MIG) 22 - 40 (MMA)
Рабочий цикл (%) 40°C		60
Коэффициент мощности		0.93
Эффективность (%)		85
Скорость подачи сварочной проволоки (м/мин)		2-16
Время пост-газ (сек)		1.5 +/-0.5
Рекомендуемый диаметр проволоки (мм)		1.0/1.2/1.6
Класс изоляции		F
Класс защиты корпуса		IP21
Толщина материала (мм)		Более 0.8
Вес (кг)		78
Габариты Д*Ш*В (мм)		960 * 530 * 905

Дополнение:

Сетевой предохранитель		60А
Кабель	Вход	$\geq 5 \text{ мм}^2$
	Выход	50 мм ²
	Заземление	$\geq 5 \text{ мм}^2$
Сварочная горелка		рекомендуется от 500А



SVARMA ru

Эксперты в сварке

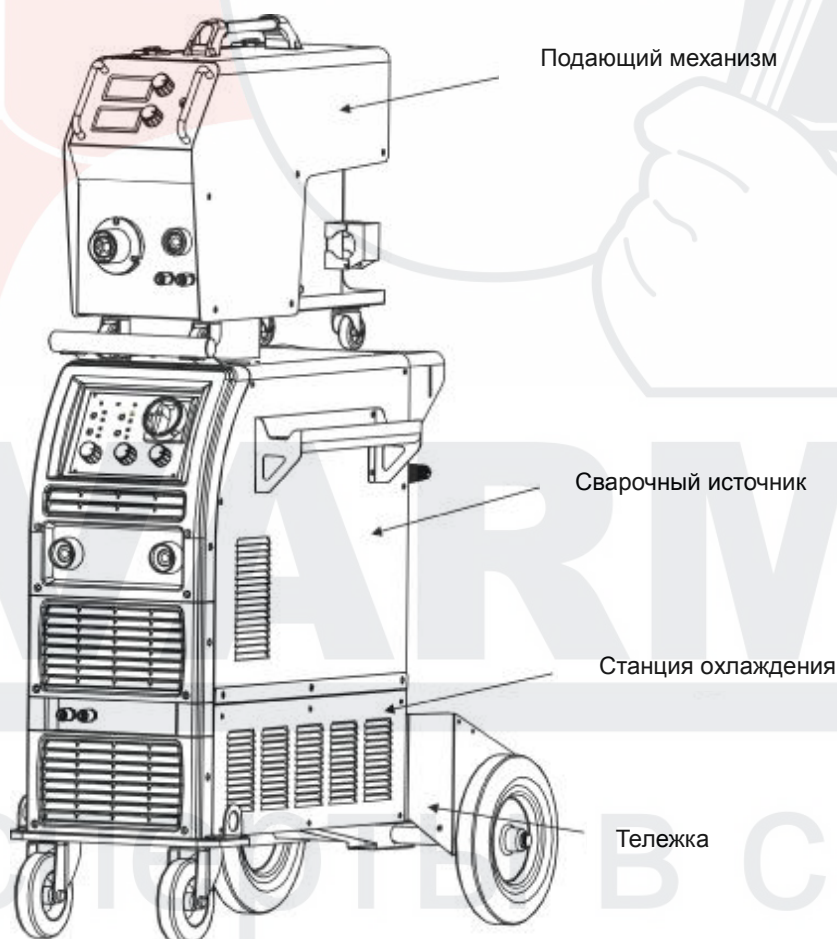
ИНСТРУКЦИЯ ПО УСТАНОВКЕ

Сварочное оборудование оснащено компенсатором электропитания, которое поддерживает исправную работу аппарата при колебании напряжения питания $\pm 15\%$ от номинального напряжения.

При необходимости использовать длинный кабель выбирайте с большим сечением, чтобы минимизировать потерю напряжения. Тем не менее, слишком длинный кабель будет влиять на производительность зажигания дуги и другие процессы, поэтому рекомендуем использовать стандартную конфигурацию.

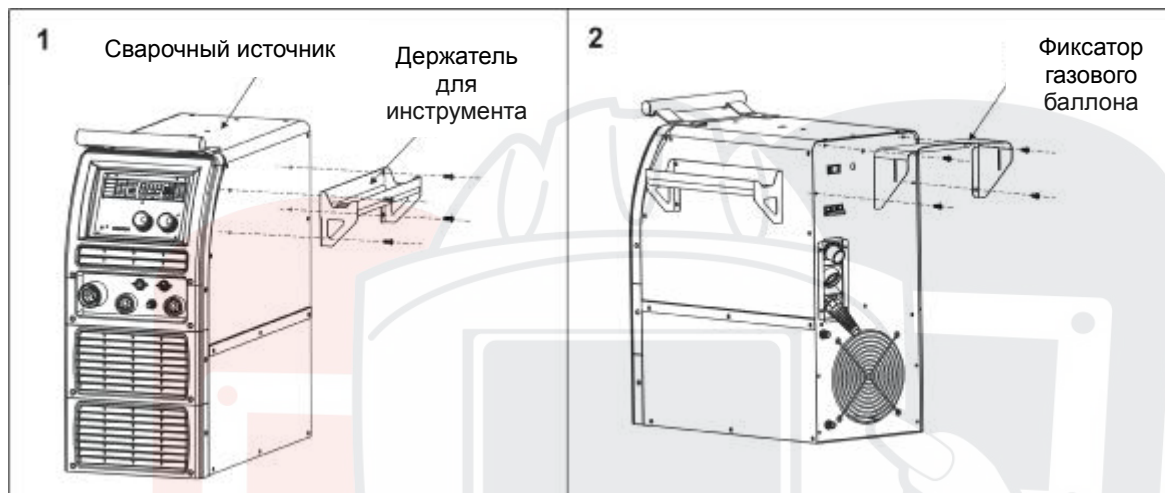
1. Убедитесь, что впускное отверстие оборудования не перекрыто и не заблокировано, чтобы предотвратить сбой в работе системы охлаждения.
2. Используйте заземляющий провод с сечением не менее 6 мм^2 для надежного заземления корпуса аппарата. Для этого необходимо соединить клемму (болт) заземления, который находится в задней части аппарата, с внешним контуром заземления. В случае отсутствия клеммы, проверьте надежность и независимость контура заземления на отдельной жиле силового кабеля.

Аппарат SKYWAY 500 имеет модульную конструкцию из следующих блоков: сварочный источник, подающий механизм, станция охлаждения и тележка. Аппарат может использоваться как с водяным охлаждением, так и с воздушным охлаждением. Обратите внимание на приведенные способы установки:



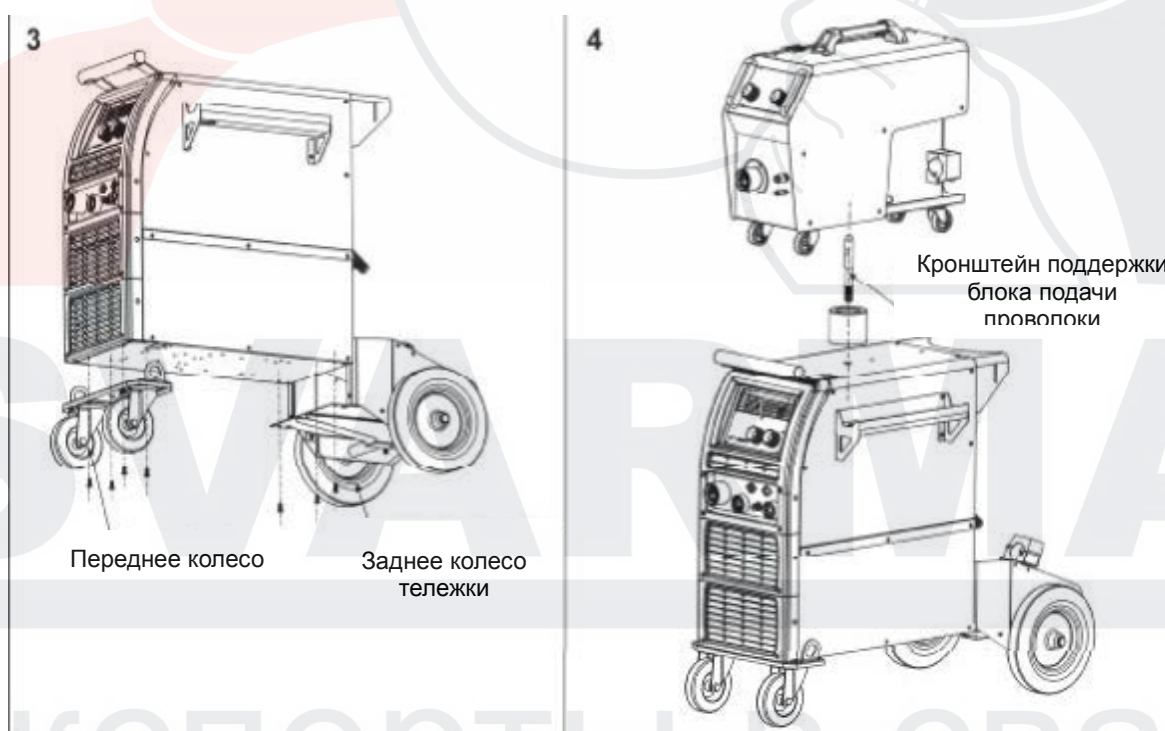
При сборке оборудования следуйте следующим рекомендациям:

1. Зафиксируйте держатель для инструмента на боковой панели аппарата при помощи болтов М6
2. Установите фиксатор газового баллона на задней стенке аппарата



3. Если аппарат используется без станции охлаждения, закрепите передние колеса и заднюю площадку газового баллона при помощи болтов М6.

4. Затем установите кронштейн поддержки блока подачи проволоки и установите подающий механизм на него сверху.

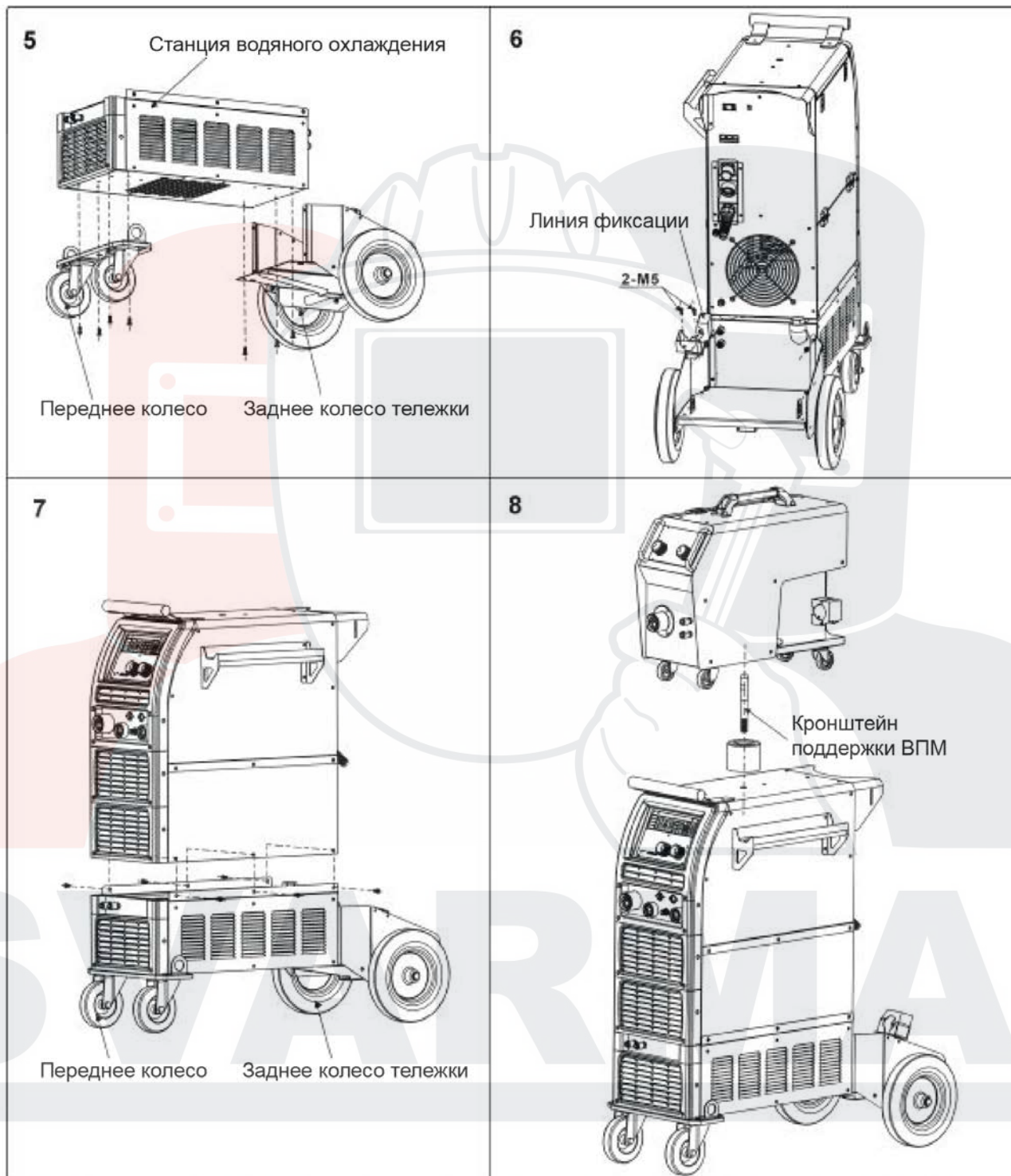


5. Если вы используете станцию охлаждения, закрепите передние колеса и заднюю площадку газового баллона к днищу станции охлаждения при помощи болтов М6.

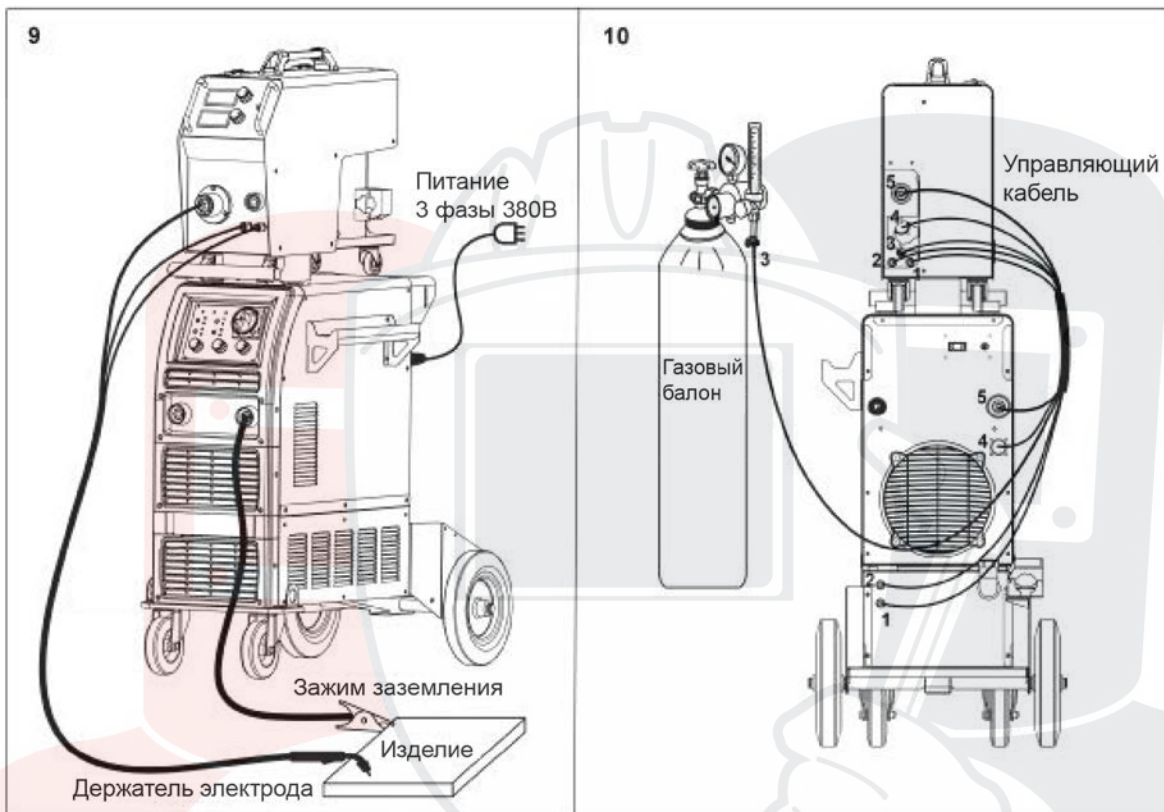
6. Установите сварочный источник на станцию охлаждения и зафиксируйте напорную линию при помощи болтов М5.

7. Протестируйте работу аппарата, затем закрепите источник к станции охлаждения при помощи болтов М6.

8. Затем установите кронштейн поддержки блока подачи проволоки и установите подающий механизм на него сверху.

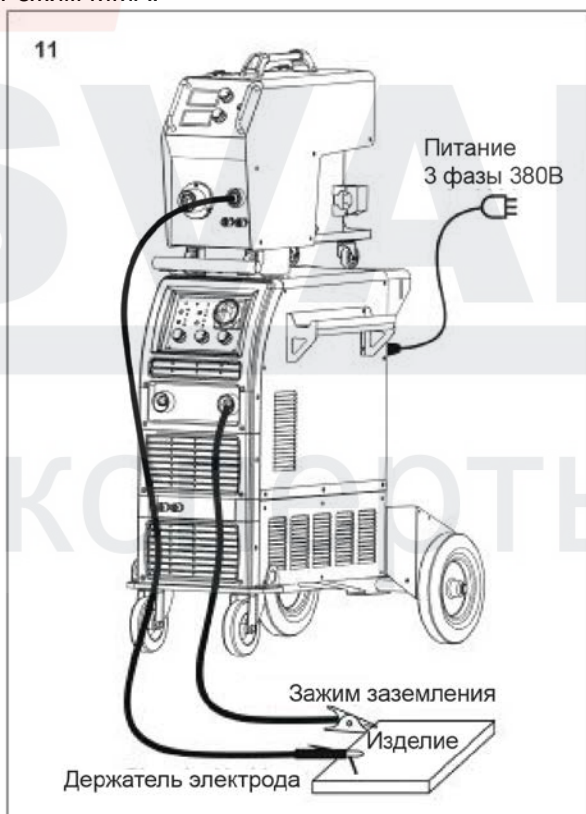


9. Подсоедините кабели управления, питания, массу и горелку, как показано на иллюстрациях 9-11
Режим MIG:



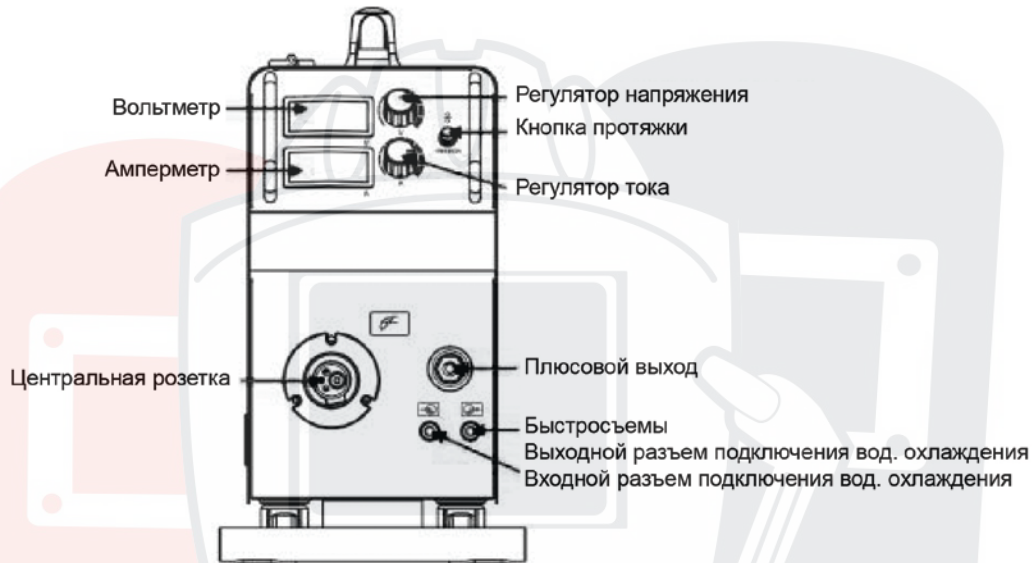
Обратите внимание, на передней панели станции охлаждения выходные терминалы должны быть соединены перемычкой.

Режим MMA:

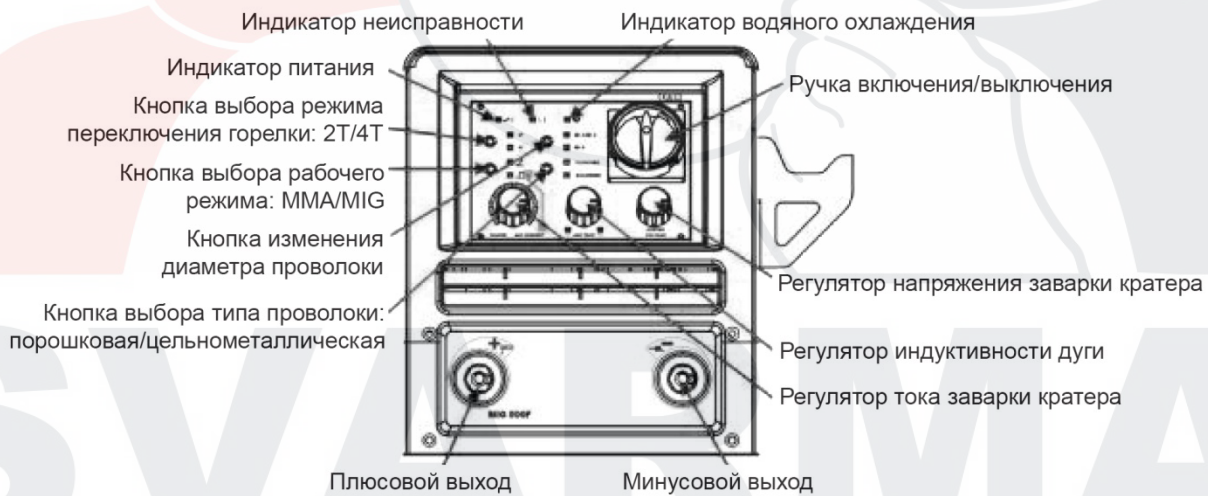


ПАНЕЛЬ УПРАВЛЕНИЯ

Панель управления подающего механизма:



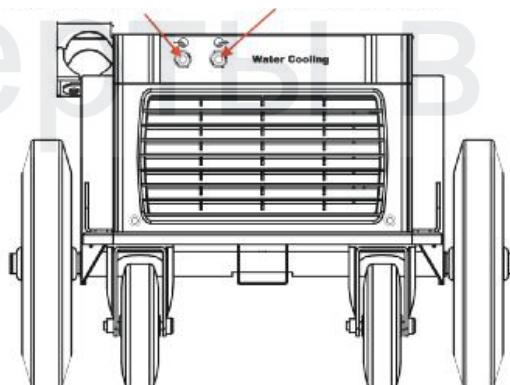
Панель управления сварочного источника:



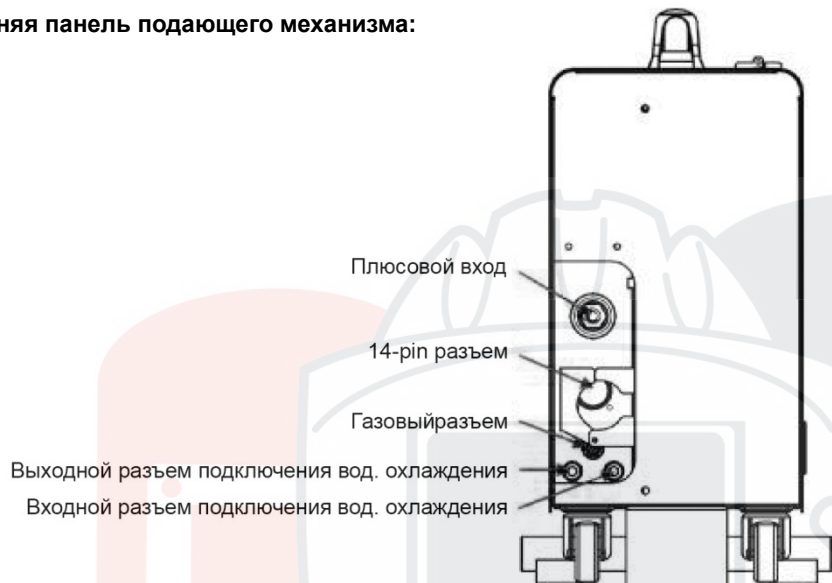
Передняя панель станции охлаждения:

Входной разъем подключения вод. охлаждения

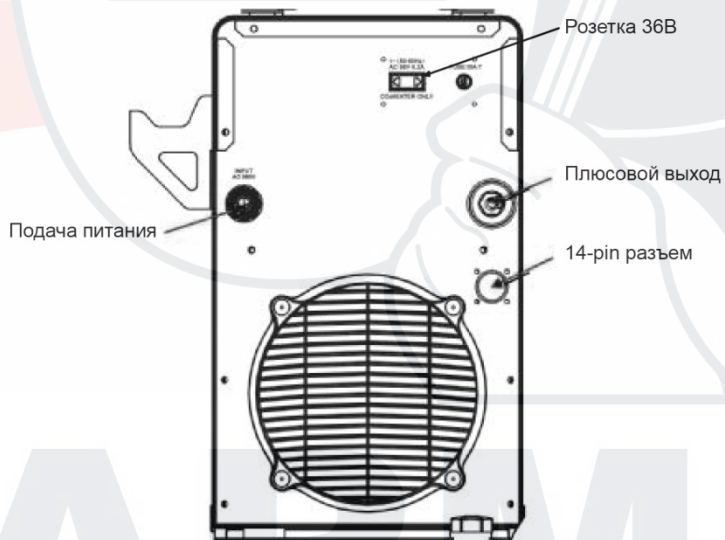
Выходной разъем подключения вод. охлаждения



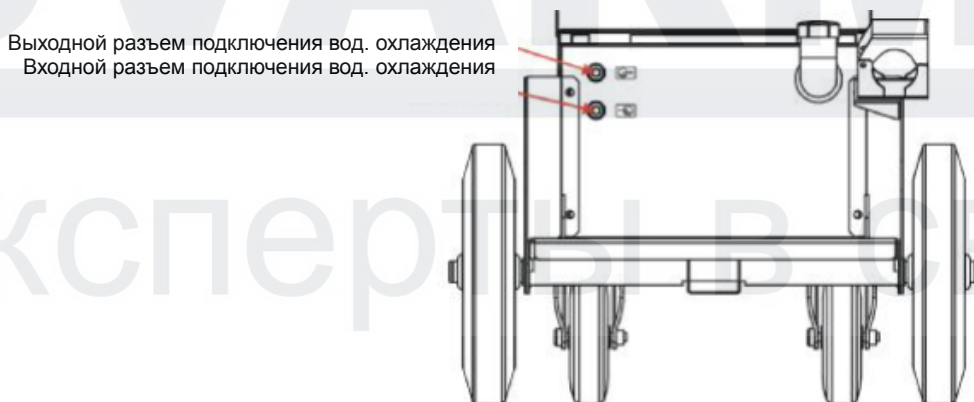
Задняя панель подающего механизма:



Задняя панель сварочного источника:



Задняя панель станции охлаждения:



Данные изображения являются лишь ориентировочными. Фактически изделие может отличаться.

Описание функций панели управления сварочного источника:

Кнопка выбора режима MIG/MMA

По умолчанию выбран режим полуавтоматической сварки MIG и горит соответствующий индикатор. При нажатии, аппарат переходит в режим ручной дуговой MMA и загорается соответствующий индикатор. При повторном нажатии, опять включается режим MIG.

Кнопка выбора режима работы горелки 2Т/4Т

В 2х-тактном режиме работы горелки (2Т) сварка начинается при нажатии курка горелки и прекращается при отпускании курка.

В 4х-тактном режиме работы горелки (4Т) сварка начинается при нажатии и отпускании курка горелки первый раз и прекращается при повторном нажатии и отпускании курка горелки.

Кнопка выбора диаметра проволоки

Нажмите на кнопку для выбора диаметра проволоки, установленной в механизме подачи.

Выбор типа сварочной проволоки

Нажмите на кнопку для выбора порошковой (FLUX) или цельнометаллической (SOLID) проволоки, установленной в механизме подачи.

Регулятор напряжения

Настройте необходимое сварочное напряжение

Регулятор сварочного тока

Настройте необходимый сварочный ток

Настройка индуктивности

Для достижения наилучшей производительности сварки установите уровень мягкости и жесткости сварочной дуги. Когда ток слабый, дуга должна быть жесткой, чтобы уменьшить риск прерывания дуги. При сильном токе, дуга должна быть мягкой, чтобы уменьшить разбрызгивание.

Эксперты в сварке

ИНСТРУКЦИЯ ПО ЭКСПЛУАТАЦИИ

После сборки и установки источника, станции охлаждения, тележки, блока подачи проволоки оборудование должно быть протестировано перед началом работы.

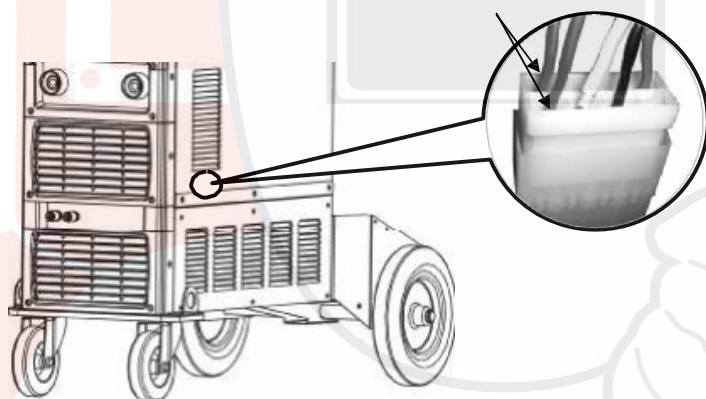
Заправьте станцию охлаждения специальной жидкостью или дистиллированной водой.

Подключите сетевое питание. Проверьте работу индикаторов на передней панели аппарата и подающего механизма.

Удалите остатки воздуха и подготовьте к работе станцию охлаждения

Проверьте электрическое подключение станции охлаждения. Обратите внимание на два красных контакта. Они всегда должны быть соединены, как показано на рисунке. Должен включиться индикатор станции охлаждения.

Ошибочное подключение может привести к поломке оборудования.



Нажмите курок сварочной горелки, станция начнёт работать. Затем отсоедините левую трубку станции, выпускайте воздух.

Держите курок нажатым до тех пор, пока поток воды не займет весь диаметр трубки. Затем подсоедините трубку на место на переднюю панель.

Индикатор станции охлаждения загорается при нажатии кнопки горелки 2 секунды и гаснет при отпуске курка горелки. Сварочный аппарат готов к работе.

Внимание!

Если в станции нет воды, или напор недостаточный – это может привести к перегреву и поломке оборудования! Следите также за чистотой воды, попадание любых посторонних предметов в жидкость может вывести станцию из строя.

ЗАМЕТКИ И МЕРЫ ПРЕДОСТОРОЖНОСТИ

Условия окружающей среды

- 1) Сварочное оборудование должно эксплуатироваться в сухих помещениях с влажностью ниже 90%
- 2) Температура окружающей среды должна быть в пределах от -10 до 40 С
- 3) Не используйте сварочную машину под прямыми солнечными лучами и при дожде.
- 4) Не используйте сварочную машину в местах наличия пыли или агрессивных (коррозионных) газов.
- 5) Не применять дуговую сварку в местах с сильным воздушным потоком.

Меры предосторожности

Оборудование оснащено встроенной схемой защиты от перегрузки по напряжению, току и теплу. Когда напряжение, выходной ток или внутренняя температура превышает установленное значение, аппарат автоматически выключается. Необходимо обратить внимание на следующие нормы безопасности, так как перегрузка (например, по напряжению) может привести к повреждению машины:

а) Убедитесь, что работа производится в хорошо проветриваемом помещении! Сварочные аппараты производят тепло с помощью сильного тока, вырабатываемого во время работы, поэтому естественное охлаждение не может охладить аппарат. Каждый аппарат оснащен системой охлаждения вентилятором для обеспечения стабильной работы. Убедитесь, что впускное отверстие оборудования не перекрыто и не заблокировано, кроме того, держите дистанцию более 0,3 м от любых близлежащих предметов. Для обеспечения лучшей производительности и более длительного срока службы сварочного аппарата важно обеспечить достаточную вентиляцию рабочего места.

б) Перегрузка запрещена! Оператор должен следить за максимальной допустимой нагрузкой следуя указанному в характеристиках режиму работы, и за тем, чтобы сварочный ток никогда ее не превышал, так как ток перегрузки может повредить оборудование.

в) Перенапряжение запрещено! Как правило, схема автоматической компенсации напряжения, встроенная в машину, гарантирует положение сварочного тока в допустимом диапазоне. Если входное напряжение превышает предел, это может привести к повреждению компонентов оборудования. Пользователь данного оборудования должен быть об этом проинформирован и принять меры предосторожности.

г) Заземление! Позади сварочного аппарата есть заземляющий болт с меткой заземления (или отдельный провод в питающем кабеле). Перед эксплуатацией аппарата используйте заземляющий провод с сечением не менее 6 мм² для надежного контакта корпуса к земле для снятия электростатического разряда, или чтобы избежать несчастных случаев в результате утечки электроэнергии.

д) Отключение питания! Если продолжительность сварочных работ превышает заявленный режим работы, аппарат может отключиться и оставаться в состоянии защиты, в связи с активацией переключателя контроля температуры из-за чрезмерно вырабатываемого тепла. Загорается соответствующий желтый индикатор на панели управления. Не отключайте аппарат от сети. Убедитесь, что источник питания подключен, так как, чтобы охладить машину должен работать внутренний вентилятор. Когда температура падает до стандартного диапазона, желтый индикатор погаснет, что означает готовность к работе.

ЧАСТО ЗАДАВАЕМЫЕ ВОПРОСЫ

Качество свариваемого материала, его подготовка, неправильно подобранные аксессуары, условия эксплуатации, источник тока могут повлиять на качество сварочных работ.

Плохой поджиг дуги

1. Проверьте качество подключения зажима заземляющего кабеля с изделием.
2. Проверьте контакты всех соединений.

Ток на выходе не соответствует номинальным показателям

Если напряжение на выходе не соответствует номинальным показателям, ток на выходе будет также не совпадать с номинальным. Если напряжение на выходе меньше заявленного, максимальный ток на выходе будет ниже номинального показателя.

Нестабильность тока во время работы с аппаратом

1. Изменилось напряжение сети.
2. Серьезные помехи в сети.

Утечки газа

1. Проверьте аппарат на наличие утечки в цепи подачи газа.
2. Проверьте поверхность аппарата на наличие масла, грязи, пыли, краски и т.д.

При неправильной эксплуатации оборудования процессы сварки и резки представляют собой опасность для сварщика и людей, находящихся в пределах или рядом с рабочей зоной. При проведении сварочных работ необходимо соблюдать требования стандарта ГОСТ 12.3.003-86 «Работы электросварочные. Требования безопасности», а также стандартов ГОСТ 12.1.004-85, ГОСТ 12.1.010-76, ГОСТ 12.3.002-75.

Эксперты в сварке

ТЕХНИЧЕСКОЕ ОБСЛУЖИВАНИЕ И ДИАГНОСТИКА



ПРЕДУПРЕЖДЕНИЕ! Перед проверкой и ремонтом полностью отключите аппарат от питания. Перед открытием корпуса убедитесь, что шнур питания отключен.

- Удаляйте пыль с аппарата при помощи сжатого воздуха. В случае если аппарат используется в среде, насыщенной дымом и загрязненным воздухом, очистка аппарата должна производиться не реже, чем раз в месяц.
- Давление сжатого воздуха должно быть достаточным, чтобы предотвратить повреждения мелких деталей оборудования
- Проверяйте внутренние части аппарата и убедитесь в корректности всех соединений, в особенности сварочные быстросъемы и розетки. Затяните ослабленные детали. В случае образования налета, удалите оксидную пленку с помощью шлифовальной бумаги и присоедините ее снова.
- Избегайте попадания воды и влаги на/в аппарат. Если вода все же попала на аппарат – тщательно высушите его и измерьте уровень изоляции мегомметром.
- Если аппарат долгое время не используется, храните его в оригинальной упаковке в сухом месте.
- Каждые 300 часов работы проводите тщательную чистку механизма подачи проволоки.
Рекомендуется выполнять данные процедуры в специализированном сервисе.

SVARMA ru

Эксперты в сварке

Первичная диагностика неисправностей

Ранняя диагностика причины неисправности сварочного аппарата может быть затруднена, даже при выявлении таких неисправностей, как невозможность начала сварки, нестабильность дуги или плохое качество сварки.

Неисправности могут быть вызваны различными причинами даже при исправной работе аппарата. Например: ослабление запчастей, забыли включить аппарат, неправильная настройка, повреждение кабеля и газовой резиновой трубы и т.д. Поэтому, пожалуйста, проверьте все, прежде чем отправлять аппарат обратно на завод-изготовитель для капитального ремонта. Большинство неприятностей можно легко решить самостоятельно.

Первичный список неисправностей указан ниже. Проверьте те пункты, которые отмечены знаком "○".

Неисправность		Отсутствие дуги	Отсутствие выхода газа	Отсутствие подачи проволоки	Плохое зажигание дуги	Нестабильность дуги	Грязь на сварочном шве	Проволока прилипает к материалу	Проволока прилипает к приводающему концу	Формируется пропускное отверстие
Предмет на проверку										
Распределительный блок (Устройство защиты на входе)	1. Подключено ли питание? 2. Перегорел предохранитель 3. Ослабились соединения	○	○	○	○	○	○			
Входной кабель	1. Проверьте, подключен ли кабель. 2. Ослабились соединения 3. Перегрев	○			○	○	○			
Работа сварочного тока	1. Подключено ли питание? 2. Нехватка фазы	○	○	○	○	○	○	○	○	
Газовый баллон и регулятор	1. Включите газоснабжение 2. Остаток газа в баллоне 3. Установите интенсивность потока 4. Ослабились соединения					○				○
Шланг подачи газа (начиная с баллона под высоким давлением, заканчивая сварочным пистолетом)	1. Ослабились соединения 2. Повредился газовый шланг									○

Предмет на проверку		Неисправность	Отсутствие дуги	Отсутствие выхода газа	Отсутствие подачи проволоки	Плохое зажигание дуги	Нестабильная дуга	Грязь на сварочном шве	Проволока приклеивается к материалу	Проволока приклеивается к приводящему концу	Формируется пропускное отверстие
Механизм подачи проволоки	<ol style="list-style-type: none"> 1. Ролик подачи проволоки не подходит по диаметру к проволоке. 2. Трещина на ролике подачи проволоки, пазы заблокированы или повреждены 3. Ручка затянута слишком туго или ослаблена 4. Проволочный порошок накопился на входе в впускное сопло 			<input type="radio"/>	<input type="radio"/>	<input type="radio"/>	<input type="radio"/>	<input type="radio"/>	<input type="radio"/>	<input type="radio"/>	
Сварочная горелка и кабель	Провод сварочной горелки свернут или согнут. Блокировка или деформация проводящего конца, трубы подачи проволоки и кабеля.					<input type="radio"/>	<input type="radio"/>	<input type="radio"/>		<input type="radio"/>	
Ручка сварочной горелки	<ol style="list-style-type: none"> 1. Ослабьте соединение между проводящим концом, соплом и контактором сопла 2. Контактор сварочного пистолета плохо затянута 						<input type="radio"/>				<input type="radio"/>
Кабель питания сварочной горелки и кабель управления переключателя	<ol style="list-style-type: none"> 1. Прерывание работы (усталость материала на изгибе) 2. Повреждение падающим грузом 		<input type="radio"/>	<input type="radio"/>	<input type="radio"/>		<input type="radio"/>		<input type="radio"/>		
Состояние материала и длина вытяжки проволоки	<ol style="list-style-type: none"> 1. Остатки масла, грязи, пыли и краски 2. Проволока слишком сильно вытянута 					<input type="radio"/>	<input type="radio"/>	<input type="radio"/>	<input type="radio"/>		<input type="radio"/>
Выходной кабель	<ol style="list-style-type: none"> 1. Не достаточное сечение кабеля, который присоединяется к материалу 2. Ослабленное соединение (+), (-) выходного кабеля 3. Плохая электропроводимость материала 					<input type="radio"/>	<input type="radio"/>	<input type="radio"/>			
Удлиняющий кабель	<ol style="list-style-type: none"> 1. Не достаточное сечение кабеля 2. Кабель закручен или согнут 					<input type="radio"/>	<input type="radio"/>	<input type="radio"/>	<input type="radio"/>		
Рабочие условия для сварки	Еще раз проверьте сварочный ток, напряжение, угол сварочной горелки, скорость сварки и длину вылета проволоки.					<input type="radio"/>	<input type="radio"/>	<input type="radio"/>	<input type="radio"/>	<input type="radio"/>	

УСТРАНЕНИЕ НЕИСПРАВНОСТЕЙ



Данные рекомендации должны выполняться квалифицированным электриком с действующим сертификатом.

Проблема	Возможная причина	Рекомендации
Нестабильная дуга	Неправильная установка тока сварки	Установите правильный ток сварки
	Слишком высокая/низкая скорость подачи проволоки	Установите нужную скорость
	Слабый контакт клеммы массы с материалом	Проверьте зажим, очистите поверхность, закрепите зажим снова
	Неправильный наконечник	Проверьте диаметр и типа наконечника, установите правильный
	Плохой поток газа	Проверьте все соединения и установите правильное значение
	Засорение подающего канала в горелке	Прочистите или замените
	Поломка источника	Обратитесь в сервисный центр
Слишком много брызг во время сварки	Слишком высокая скорость подачи проволоки	Уменьшите скорость
	Большой ток сварки	Уменьшите ток
	Загрязнение сварочного материала	Очистите материал
	Неправильно подобран сварочный газ	Установите газ в соответствии с используемыми материалами
Двигатель подачи проволоки не работает	Отсутствие напряжения	Проверьте подключения
	Не работает кнопка на горелке	Проверьте, замените
	Повреждение управляющей платы	Обратитесь в сервисный центр
	Повреждение двигателя	Обратитесь в сервисный центр
Двигатель подачи проволоки работает, но управления нет или не стабильно	Регулировочный винт слабо затянут	Отрегулируйте прижим проволоки
	Неправильный подающий ролик	Проверьте и установите ролик в соответствии с используемой проволокой
	Провод заблокирован в конце движения	Замените наконечник горелки
Аппарат отключается, светится индикатор перегрева	Превышен цикл работы	Дайте устройству остыть и следуйте инструкциям
	Вентилятор не работает	Обратитесь в сервисный центр
	Поврежден источник тока	Обратитесь в сервисный центр

РЕКОМЕНДУЕМЫЕ СВАРОЧНЫЕ ПАРАМЕТРЫ

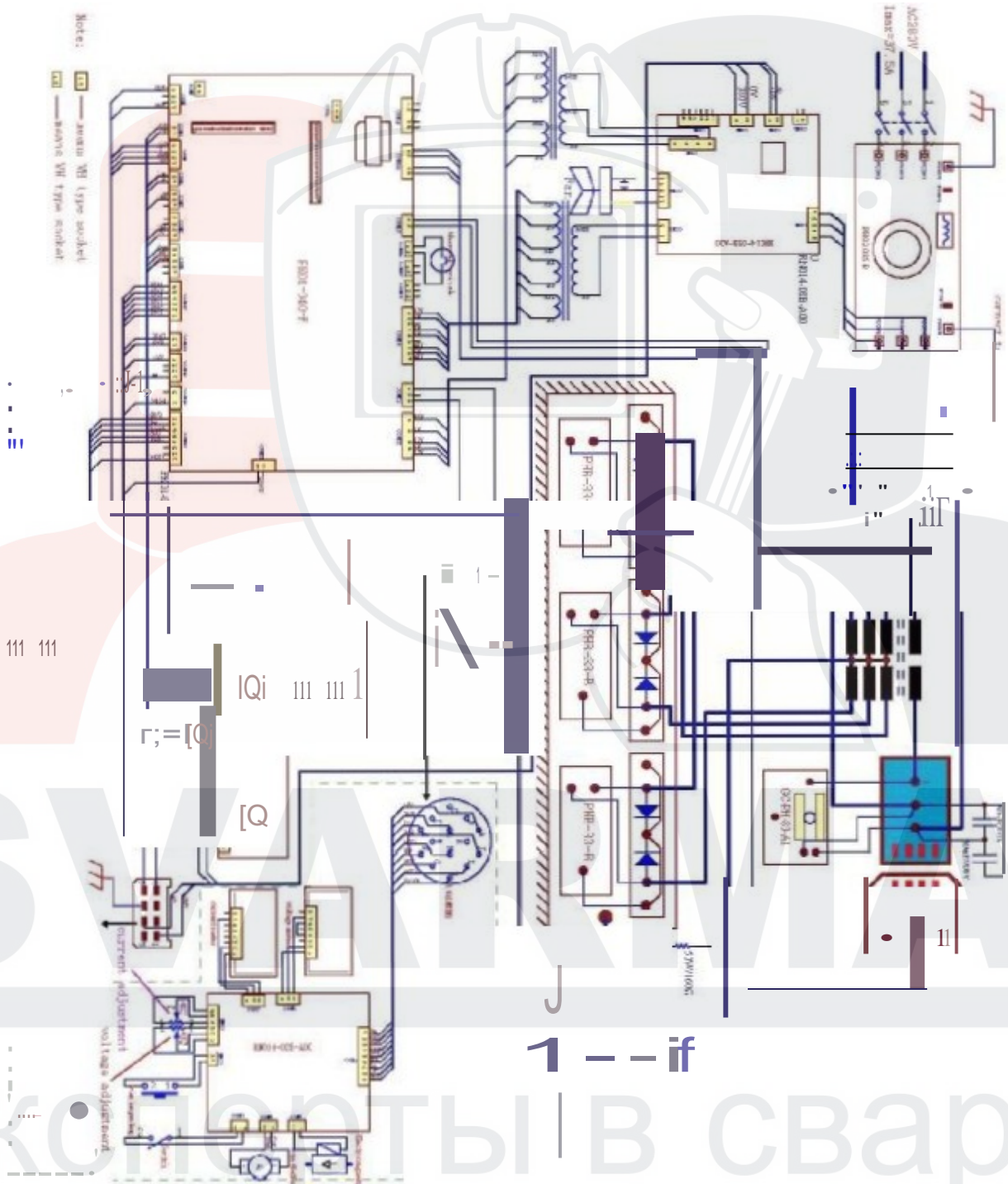
Приведенные параметры являются ориентировочными, рассчитанными исходя из стандартных условий эксплуатации.

		Толщина мат-ла (mm)	Диаметр пров-ки (mm)	Зазор (mm)	Ток (A)	Напряжение (V)	Скор. подачи (cm/min)	Вылет пров-ки (mm)	Расход газа (L/min)
I Стыковой шов без скоса кромок	Низкая скорость сварки	0.8	0.8,0.9	0	60~70	16~16.5	50~60	10	10
		1.0	0.8,0.9	0	75~85	17~17.5	50~60	10	10~15
		1.2	0.8,0.9	0	80~90	16~16.5	50~60	10	10~15
		1.6	0.8,0.9	0	95~105	17~18	45~50	10	10~15
		2.0	1.0,1.2	0~0.5	110~120	18~19	45~50	10	10~15
		2.3	1.0,1.2	0.5~1.0	120~130	19~19.5	45~50	10	10~15
		3.2	1.0,1.2	1.0~1.2	140~150	20~21	45~50	10~15	10~15
		4.5	1.0,1.2	1.0~1.5	160~180	22~23	45~50	15	15
			1.2	1.2~1.6	220~260	24~26	45~50	15	15~20
			1.2	1.2~1.6	220~260	24~26	45~50	15	15~20
			1.2	1.2~1.6	300~340	32~34	45~50	15	15~20
			1.2	1.2~1.6	300~340	32~34	45~50	15	15~20
	Высокая скорость сварки	0.8	0.8,0.9	0	100	17	130	10	15
		1.0	0.8,0.9	0	110	17.5	130	10	15
		1.2	0.8,0.9	0	120	18.5	130	10	15
		1.6	1.0,1.2	0	180	19.5	130	10	15
		2.0	1.0,1.2	0	200	21	100	15	15
		2.3	1.0,1.2	0	220	23	120	15	20
3.2		1.2	0	260	26	120	15	20	

		Толщина мат-ла (mm)	Диаметр пров-ки (mm)	Ток (A)	Напряжение (V)	Скор. подачи (cm/min)	Вылет пров-ки (mm)	Расход газа (L/min)
Стыковой шов	1.6	0.8,0.9	60~80	16~17	40~50	10	10	
	2.3	0.8,0.9	80~100	19~20	40~55	10	10~15	
	3.2	1.0,1.2	120~160	20~22	35~45	10~15	10~15	
	4.5	1.0,1.2	150~180	21~23	30~40	10~15	20~25	

		Толщина мат-ла (mm)	Диаметр пров-ки (mm)	Угол горелки (°)	Ток (A)	Напряжени е (V)	Скор. подач и	Вылет пров-ки (mm)	Расход газа (L/min)
Горизонтальный тавровый шов	Низкая скорость сварки	1.0	0.8,0.9	45 ⁰	70~80	17~18	50~60	10	10~15
		1.2	0.9,1.0	45 ⁰	85~90	18~19	50~60	10	10~15
		1.6	1.0,1.2	45 ⁰	100~110	19~20	50~60	10	10~15
		2	1.0,1.2	45 ⁰	115~125	19~20	50~60	10	10~15
		2.3	1.0,1.2	45 ⁰	130~140	20~21	50~60	10	10~15
		3.2	1.0,1.2	45 ⁰	150~170	21~22	45~50	15	15~20
		4.5	1.0,1.2	45 ⁰	140~200	22~24	45~50	15	15~20
		6	1.2	45 ⁰	230~260	24~27	45~50	20	15~20
		8.9	1.2,1.6	50 ⁰	270~380	29~35	45~50	25	20~25
	12	1.2,1.6	50 ⁰	400	32~36	35~40	25	20~25	
	Высокая скорость сварки	1.0	0.8,0.9	45 ⁰	140	19~20	160	10	15
		1.2	0.8,0.9	45 ⁰	130~150	19~20	120	10	15
		1.6	1.0,1.2	45 ⁰	180	22~23	120	10	15~20
		2	1.2	45 ⁰	210	24	120	15	20
		2.3	1.2	45 ⁰	230	25	110	20	25
		3.2	1.2	45 ⁰	270	27	110	20	25
		4.5	1.2	50 ⁰	290	30	80	20	25
	6	1.2	50 ⁰	310	33	70	25	25	
Горизонтальный тавровый шов	Низкая скорость	0.8	0.8,0.9	10 ⁰	60~70	16~17	40~45	10	10~15
		1.2	0.8,0.9	30 ⁰	80~90	18~19	45~50	10	10~15
		1.6	0.8,0.9	30 ⁰	90~100	19~20	45~50	10	10~15
		2.3	0.8,0.9	47 ⁰	100~130	20~21	45~50	10	10~15
			1.0,1.2	47 ⁰	120~150	20~21	45~50	10	10~15
		3.2	1.0,1.2	47 ⁰	150~180	20~22	35~45	10~15	20~25
		4.5	1.2	47 ⁰	200~250	24~26	45~50	10~15	20~25
	Высокая скорость	2.3~3.2	1.2	47 ⁰	220	24	150	15	15
				47 ⁰	300	26	250	15	15

ЭЛЕКТРИЧЕСКАЯ СХЕМА



ХРАНЕНИЕ И ТРАНСПОРТИРОВКА

Аппарат следует хранить в оригинальной упаковке в закрытых помещениях с естественной вентиляцией при температуре от минус 30 до плюс 50 °С и относительной влажности воздуха не более 80%.

Наличие в воздухе паров кислот, щелочей и других агрессивных примесей не допускается.

После хранения при низкой температуре аппарат должен быть выдержан перед эксплуатацией при комнатной температуре не менее шести часов в упаковке и не менее двух часов – без упаковки.

Для безопасности транспортировки на верхней части аппарата присутствуют два рым-болта. Для перемещения по рабочей зоне используйте кран-балку.

Аппарат может транспортироваться всеми видами закрытого транспорта в соответствии с правилами перевозок, действующими на каждом виде транспорта.

Климатические условия перевозки:

температура окружающего воздуха от минус 30 до плюс 50 °С;

относительная влажность воздуха - не более 80%.

Во время перевозки и погрузочно-разгрузочных работ упаковка с аппаратом не должна подвергаться резким ударам и воздействию атмосферных осадков.

Надёжно закрепите груз в кузове транспортного средства. Транспортная тара с упакованным аппаратом должна иметь устойчивое положение и отсутствие возможности ее самопроизвольного перемещения и опрокидывания во время перевозки

SVARMA ru

Эксперты в сварке

ГАРАНТИЙНЫЕ ОБЯЗАТЕЛЬСТВА

Гарантия действительна только на территории Российской Федерации. Гарантийный срок эксплуатации составляет 24 месяца. Гарантийный срок исчисляется с даты продажи через розничную сеть.

Срок службы Товара составляет 5 (пять) лет. Использование Товара по истечении его срока службы возможно только после диагностики Товара в специализированном сервисном центре и вынесения специалистами сервисного центра соответствующего технического заключения. По истечении срока службы Товар необходимо утилизировать по правилам, установленным в регионе проживания покупателя.

Гарантийный ремонт производится только при наличии гарантийного талона.

Товар предоставляется в ремонт в комплекте с рабочими сменными приспособлениями и элементами их крепления. Заменяемые при гарантийном ремонте детали изымаются сервисным центром.

Гарантийные обязательства не распространяются на следующие случаи:

- 1) несоблюдение предписаний инструкции по эксплуатации;
- 2) ненадлежащее хранение и обслуживание, использование Товара не по назначению;
- 3) эксплуатация Товара при несоответствии параметров питающей сети (по напряжению и мощности) значениям, приведенным на шильдах и в паспорте на оборудования;
- 4) эксплуатация Товара при наличии скруток питающих проводов. Площадь поперечного сечения сетевых проводов должна соответствовать номинальному режиму;
- 5) эксплуатация Товара с признаками неисправности (повышенный шум, вибрация, потеря мощности, снижение оборотов, сильное искрение, запах гари, отказ и остановка вентилятора и т.п.);
- 6) наличие механических повреждений корпуса, шнура питания, а также внутренних частей Товара (печатных плат и др.) вследствие ударов, падений с высоты или попадания внутрь посторонних предметов и инородных тел (камней, песка, цементной пыли или строительного мусора);
- 7) наличие повреждений, вызванных действием агрессивных сред, эксплуатация Товара в условиях высоких, низких температур либо повышенной влажности сверх допустимых значений (в т. ч. прямого попадания влаги, например, при эксплуатации во время дождя);
- 8) наличие повреждений вследствие перегрузки, вызванных нарушением временного режима работы

(например, перегрев вследствие превышения времени непрерывной работы);

9) при вскрытии, попытках самостоятельного ремонта Товара, при внесении самостоятельных изменений в конструкцию Товара, о чем свидетельствуют, например, заломы на шлицевых частях крепежа корпусных деталей, отсутствующие или недовернутые винты и элементы крепления, щели в корпусе, удлинённый шнур питания;

10) при отсутствии, повреждении или изменении серийного номера на Товаре, когда такой номер был нанесен производителем, при несоответствии серийного номера, нанесенного производителем, номеру, указанному в гарантийном талоне.

11) при возникновении неисправности Товара в результате использования несоответствующих расходных материалов и комплектующих (предохранители и т.п.)

12) на профилактическое обслуживание (регулировка, чистка, промывка, смазка и другие виды технического обслуживания).

13) при неисправностях, возникших вследствие естественного износа упорных, трущихся, передаточных деталей и материалов

Гарантийный срок на комплектующие и составные части Товара составляет шесть месяцев. По истечении срока гарантии на комплектующие и составные части Товара (угольные щетки, зубчатые ремни и колеса, резиновые уплотнения, сальники, защитные кожухи, направляющие ролики, подшипники, трущиеся и передаточные детали, аккумуляторы, сварочные наконечники, сопла, горелки, сварочные зажимы и держатели, плазматроны, электроды, держатели цанги, фильтры, дюзы) покупатель может предъявлять претензии, связанные с недостатками этих комплектующих. При этом, если по истечении 6-ти месяцев будет установлено, что недостатки комплектующих (составных) частей возникли в связи с интенсивной эксплуатацией Товара, то претензия покупателя удовлетворению не подлежит.

Аппараты для гарантийного ремонта принимаются в чистом виде.

На маску, щетку, колеса в процессе эксплуатации сварочного аппарата заводская гарантия не распространяется. Эти принадлежности являются расходной частью. Для гарантийного ремонта в авторизованном сервисном центре необходимо предъявить гарантийный талон установленного образца с отметкой о дате продажи, подписью продавца и штампом предприятия торговли

Сведения о приемке:

Изделие получено в указанной комплектности, без повреждений, в исправленном состоянии.

Подпись ответственного сотрудника:

Серийный номер аппарата:

Дата получения:

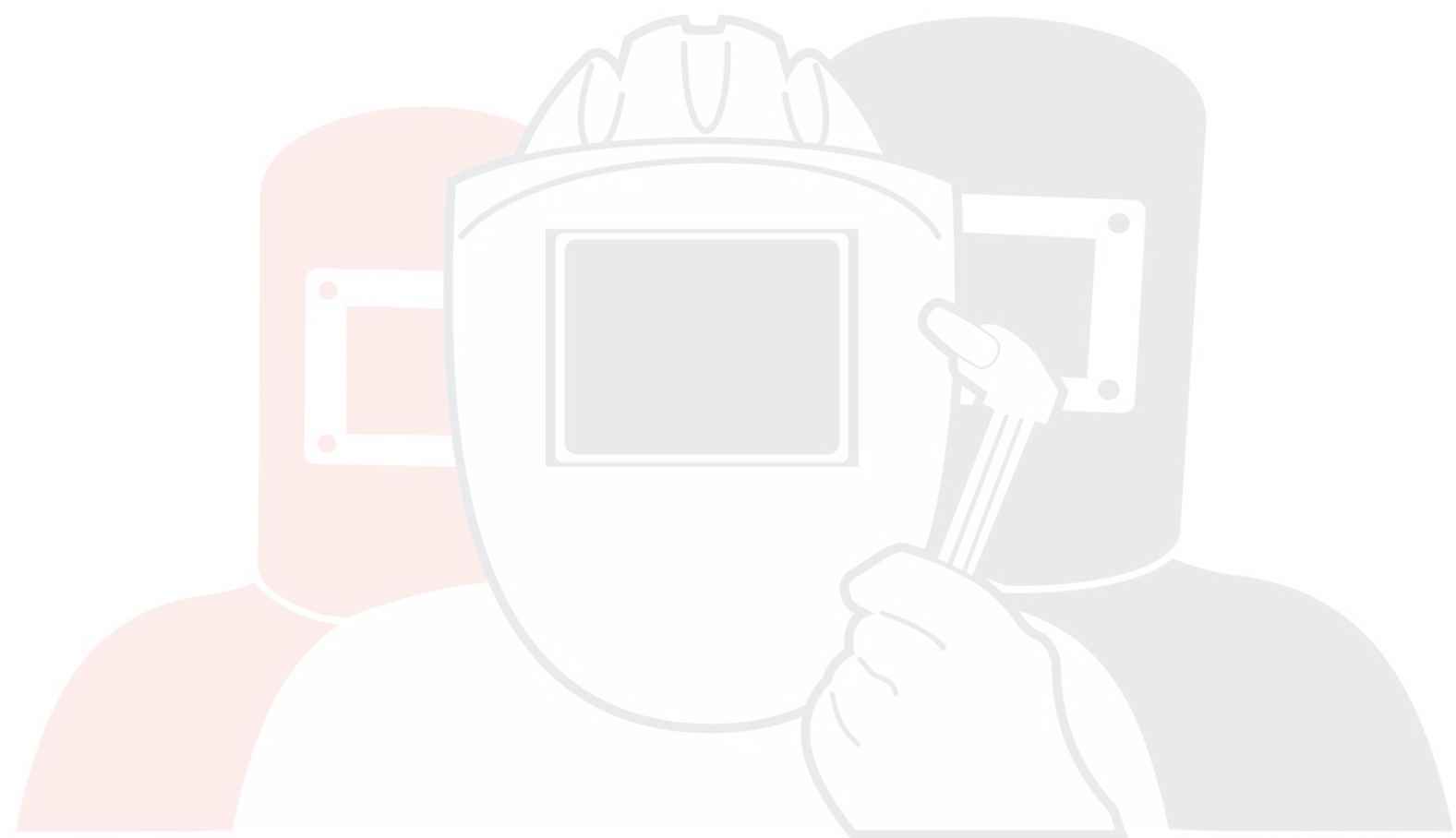
Подразделение:

М.П.

SVARMA ru

Эксперты в сварке

Представленная информация действительна на июнь 2017 года. Производитель оставляет за собой право на внесение изменений. Дополнительная информация публикуется на сайте: aurora-online.ru



SVARMA ru

Эксперты в сварке