



ПАСПОРТ
РУКОВОДСТВО ПО ЭКСПЛУАТАЦИИ
МЕХАНИЗМ ПОДАЧИ ПРОВОЛОКИ
ПОЛУАВТОМАТОВ ULTIMATE
SB-10F



SWW.ru
Эксперты в сварке

СОДЕРЖАНИЕ:

МЕРЫ ПРЕДОСТОРОЖНОСТИ.....	2
ВВЕДЕНИЕ.....	7
ОПИСАНИЕ АППАРАТА.....	8
ТАБЛИЦА ТЕХНИЧЕСКИХ ПАРАМЕТРОВ.....	8
ИНСТРУКЦИЯ ПО УСТАНОВКЕ.....	9
ТЕХНИКА БЕЗОПАСНОСТИ.....	12
КОМПЛЕКТ ПОСТАВКИ.....	12
ОБСЛУЖИВАНИЕ И РЕМОНТ.....	13
ЭЛЕКТРИЧЕСКАЯ СХЕМА.....	14
ДЕТАЛИРОВКА.....	15
ГАРАНТИЙНЫЕ ОБЯЗАТЕЛЬСТВА.....	17
ХРАНЕНИЕ И ТРАНСПОРТИРОВКА.....	20

SVARMA ru

Эксперты в сварке

МЕРЫ ПРЕДОСТОРОЖНОСТИ

Сварочные работы и резка могут быть опасны для самого сварщика, а также людей, находящихся рядом с зоной сварки, если оборудование неправильно используется. Поэтому данный вид работ должен строго соответствовать технике безопасности. Обязательно прочтите эту инструкцию перед началом работы

Знак	Описание
	<p>✧ Любой контакт с частями аппарата, находящимися под напряжением, может привести к удару электрическим током или возгоранию.</p>
	<p>✧ Газ и пары вредны для здоровья. Работа в замкнутом помещении может стать причиной удушья.</p>
	<p>✧ Возникновение искры и контакт с горячим оборудованием после сварки могут стать причиной пожара. Неплотное соединение деталей аппарата и кабелей может стать причиной пожара. Никогда не выполняйте сварочные работы вблизи с легко воспламеняемыми предметами: это может привести к взрыву. Никогда не выполняйте сварку в герметичных ёмкостях с ГСМ – это может привести к взрыву.</p>
	<p>✧ Ультрафиолетовое излучение сварочной дуги может вызвать воспаление глаз или ожог кожи. Искры и остатки после горения могут повредить глаза и кожу.</p>
	<p>✧ Опрокидывание газового баллона может привести к травмам. Неправильное применение газового баллона может привести к утечке газа под высоким давлением и травмам.</p>
	<p>✧ Никогда не подносите пальцы, волосы, одежду и т.д. к движущимся частям аппарата, таким, как вентилятор</p>
	<p>✧ Проволока, вылетающая из горелки может повредить глаза, руки</p>
	<p>✧ Никогда не стойте перед раскачивающимся оборудованием или под ним: подъемное оборудование может дать сбой, что может привести к травме.</p>

**DANGER****Пожалуйста, во избежание несчастных случаев следуйте следующим правилам:**

Используйте оборудование только по назначению.

Следуйте правилам использования подходящего источника питания, выбора рабочего места, использования газа под высоким давлением, хранения и утилизации аппарата и т.д.

На месте сварочных работ не должны находиться посторонние люди.

Люди, пользующиеся кардиостимулятором, не допускаются к работе со сварочным аппаратом или к рабочему месту без разрешения врача. Электромагнитное поле, излучаемое во время подачи питания на оборудование, может плохо воздействовать на кардиостимулятор.

Установкой, эксплуатацией, диагностикой и обслуживанием оборудования должны заниматься специально обученные люди.

Для вашей безопасности ознакомьтесь с руководством пользователя.

**DANGER****Во избежание удара электрическим током, следуйте правилам техники безопасности.**

Держитесь на безопасном расстоянии от любых частей аппарата под напряжением.

Заземлять оборудование перед использованием должен специально обученный персонал.

Перед установкой или диагностикой оборудования отключите питание и перезапустите его через 5 минут.

Конденсатор - это заряженное устройство. Перед началом работы убедитесь, что оборудование не находится под напряжением, даже если оно не подключено к электрической сети.

Не используйте кабель, имеющий внешние повреждения, повреждения изоляционной оплетки и оголенный проводник.

Обеспечьте изоляцию кабельной линии.

Никогда не используйте устройство без кожуха.

Никогда не используйте повреждённые или влажные изоляционные перчатки. Регулярно проверяйте состояние деталей, не используйте изделие со сломанными деталями.

Отключайте питание, когда не используете аппарат.

При обслуживании и эксплуатации аппарата необходимо соблюдать требования нормативных документов по безопасности труда, действующие в регионе выполнения сварочных работ.

**DANGER****Во избежание пожара, взрыва, и т.д., выполняйте следующие указания:**

Не храните топливо вблизи рабочего места сварки.

Держите горючие вещества подальше от места сварки.

Держите поверхность горячую после сварки подальше от горючих газов.


Убедитесь в том, что на рабочем месте, в том числе на полу и на стенах, отсутствует топливо.

Не пользуйтесь аппаратом пока его корпус открыт. Избегайте контакта с вращающимися частями аппарата, такими как вентилятор, например.

Проводное соединение металлической заготовки должно находиться как можно ближе к месту сварки.

Никогда не производите сварку газовой трубы или герметичного контейнера.


На случай возгорания храните огнетушитель рядом с местом сварки.

 **WARNING** Газ и пары вредны для здоровья. Пожалуйста, используйте средства защиты в соответствии со всеми правилами.

Во избежание риска отравлением газом или приступа удушья, используйте дополнительные меры безопасности, например, респираторы и другие средства защиты органов дыхания.


При работе в замкнутом пространстве проветривайте помещение и используйте средства защиты органов дыхания и вентиляцию.

Никогда не работайте вблизи с легковоспламеняющимися и взрывоопасными веществами (масло, топливо, ветошь).

 **WARNING** Дуга, искра, вещества, оставшиеся после сгорания, и шум вредны для здоровья, пожалуйста, примите меры предосторожности.

Рекомендуется защищать глаза от электрической дуги как при сварке, так и при наблюдении за данным процессом. Пожалуйста, используйте защитные очки или маску сварщика.


Во время сварочных работ используйте специальные перчатки и очки для сварки, носите одежду с длинными рукавами, кожаный фартук и другие средства защиты. Для защиты других людей от электрической дуги в месте проведения сварки должна быть установлена защитная перегородка.

 **WARNING** Любой контакт с деталями сварочного аппарата может привести к травмам, пожалуйста, обратите внимание на следующие правила:

Никогда не используйте устройство без кожуха.

Установка, работа, диагностика и обслуживание аппарата должны проводиться профессионалами.

Держите пальцы, волосы, одежду и т.д. на расстоянии от движущихся деталей, таких как вентилятор.

 **WARNING** Конец проволоки может нанести травму, обратите внимание на следующие правила:

Никогда не заглядывайте в отверстие электропривода при проверке механизма подачи проволоки ввиду риска получить травмы глаз и лица.

При подаче проволоки вручную или при нажатии на кнопку горелки держите глаза, лицо и другие открытые части тела на расстоянии от конца горелки

 **ATTENTION** Для повышения эффективности и корректной эксплуатации источника питания

обратите внимание на следующие правила:

Соблюдайте меры предосторожности против опрокидывания аппарата.

Никогда не используйте сварочное оборудование для отогревания труб.

Во избежание опрокидывания оборудования, при перемещении источника питания с помощью вилочного автопогрузчика, стойте сбоку.

При использовании крана для перемещения аппарата, подвесьте веревку к его петлям под углом не более 15% по отношению к вертикальному направлению.

Во время подъема сварочного аппарата, оснащенного газовым баллоном и механизмом подачи, отсоедините их от источника питания и обеспечьте их горизонтальное положение. При перемещении зафиксируйте газовый баллон ремнём или цепью во избежание повреждений.

Перед подъемом механизма подачи за кольцо для сварки убедитесь в прочности конструкции.

 **ATTENTION** **Электромагнитные помехи.**

При работах в нестандартном месте необходимо принять дополнительные меры безопасности.

Перед установкой, пожалуйста, устраните потенциальные проблемы, связанные с электромагнетизмом окружающей среды:

- а) Источник тока с механизмом подачи проволоки, а также силовой кабель должны находиться на удалении от кабелей управления, сигнальных и телефонных кабелей.
- б) Беспроводные зарядные устройства, антенны, теле и радио приемники должны быть на удалении.
- в) Компьютеры и другое офисное оборудование должны находиться на удалении.
- г) Здоровье окружающих людей, пользующихся кардиостимуляторами и другим оборудованием, может быть под угрозой. Доступ таких людей к зоне сварки запрещен.
- д) Радиоэлектронное измерительное оборудование должно находиться за пределами зоны действия электромагнитного поля сварки.
- е) Существует вероятность нарушения работы другого оборудования. Пользователи должны обеспечить совместимость оборудования и окружающей среды, иногда необходимо применение дополнительных профилактических мер.

В целях уменьшения радиоэлектронных помех, пользователи должны соблюдать следующие правила:

- а) Регулярно проводите обслуживание сварочного оборудования.
- б) Сварочный кабель должен быть достаточно коротким, при этом располагаться близко к оборудованию и к земле.
- в) Обеспечьте безопасность всех сварочных металлических деталей и других сопутствующих частей.
- г) Свариваемое изделие должно быть хорошо заземлено.
- д) Необходимо использовать металлический кожух или другую защиту кабеля и оборудования, чтобы снизить возможность возникновения помех. В особых случаях сварочное оборудование может быть полностью укрыто экранирующим щитом.

Пользователи несут ответственность за электромагнитные и радио помехи возникающие в процессе сварки.

При неправильной эксплуатации оборудования процессы сварки и резки представляют собой опасность для сварщика и людей, находящихся в пределах или рядом с рабочей зоной. При проведении сварочных работ необходимо соблюдать требования стандарта ГОСТ 12.3.003-86 «Работы электросварочные. Требования безопасности», а также стандартов ГОСТ 12.1.004-85, ГОСТ 12.1.010-76, ГОСТ 12.3.002-75.

ДЕКЛАРАЦИЯ О СООТВЕТСТВИИ СТАНДАРТАМ ЕС И ТР ТС

Настоящим заявляем, что оборудование предназначено для промышленного и профессионального использования и соответствует требованиям:

ТР ТС 004/2011 " О безопасности низковольтного оборудования",

ТР ТС 020/2011 "Электромагнитная совместимость технических средств",

ГОСТ 12.2.007.8-75, ГОСТ Р МЭК 60974-1-2012 ГОСТ Р 51526-99.

Оборудование протестировано согласно европейскому стандарту EN/IEC60974 и подтверждено соответствие Европейской Директиве Низковольтного Оборудования LVD 2006/95/EC и директивами ЕС: 73/23/ЕЕС, 89/336/ЕЕС.

SVARMA ru**Эксперты в сварке**

ВВЕДЕНИЕ

Данный механизм подачи проволоки разработан в соответствии со всеми правилами безопасности. Правильная установка аппарата и соблюдение всех мер предосторожности при работе обеспечат вам безопасное использование данного оборудования. Прежде чем приступить к сборке, ремонту и работе на данном аппарате, ознакомьтесь с данной инструкцией по эксплуатации.

Правильное использование оборудования обеспечит идеальное качество сварки и долговременное использование аппарата.

Механизм подачи проволоки модели SB-10-F – это четырех-роликовый полноприводной механизм подачи проволоки, запатентованный нашей компанией и имеющий следующие преимущества: большая мощность, стабильная подача, прочность, надежность, пыленепроницаемость, способность выдерживать жесткие условия работы. Данной модели подходит обычная и порошковая проволока диаметром Ø 1.0, 1.2 и 1.6 мм.

SB-10-F подходит для различных типов MIG\MAG сварочных аппаратов и практически всех типов горелок (Euro, Panasonic).

Эта модель состоит из закрытого корпуса, двигателя с редуктором, полноприводного подающего механизма, держателя для катушки с проволокой, газового шланга, кабеля управления и силового кабеля. Аппарат обладает легким весом, компактностью, простотой в использовании и высокой мощностью подачи.

ПРЕДУПРЕЖДЕНИЯ:

Так как механизм подачи проволоки не оснащен специальным устройством для передвижения и поднятия, нужно принять меры изоляции между механизмом подачи проволоки и подъёмным механизмом.

Механизм подачи следует использовать в помещении с низким уровнем влажности, с минимальным количеством пыли (примерная температура должна варьироваться от -10° до 40°). Оберегайте аппарат от прямого солнечного света и дождя. Уровень защиты аппарата – IP2X.

Следует использовать защитный щит при сварке в условиях ветра. Не направляйте вентилятор непосредственно на дугу (установите защитный экран), в противном случае, высока вероятность образования пузырей в сварочном шве.

Должны быть приняты меры по защите механизма подачи проволоки от опрокидывания при установке аппарата на поверхности с наклоном.

Дуга станет нестабильной при сильном заломе кабеля горелки ввиду снижения проходимости проволоки. Необходимо тщательно очищать патрубков входного тракта и ролики подачи. При наличии грязи ухудшается качество подачи. При серьезном износе V-образного разреза ролика подачи или в случае неисправности страдает качество сварки.

При скапливании грязи и пыли в подающем канале сварочной горелки ухудшается качество сварки. Регулярно проводите очистительные работы.

Избегайте попадания грязи и пыли на проволоку. Это может привести к дефектам сварки

Пожалуйста, используйте механизм подачи проволоки в соответствии с КПН и сварочным током.

Если номинальный КПН подающего оборудования ручной горелки составляет 60%, при неисправности, увеличенная температура превосходит максимально допустимую температуру сварочного аппарата и данного подающего механизма, что приводит к ухудшению качества сварки, или даже повреждению самого оборудования.

Двигатель и редуктор не нуждаются в уходе. При выявлении проблем обращайтесь к поставщику за устранением неисправностей.

Не разбирайте двигатель. Непрофессиональная разборка двигателя и замена щеток могут привести к неисправности.

ОПИСАНИЕ АППАРАТА

Название и расположение деталей

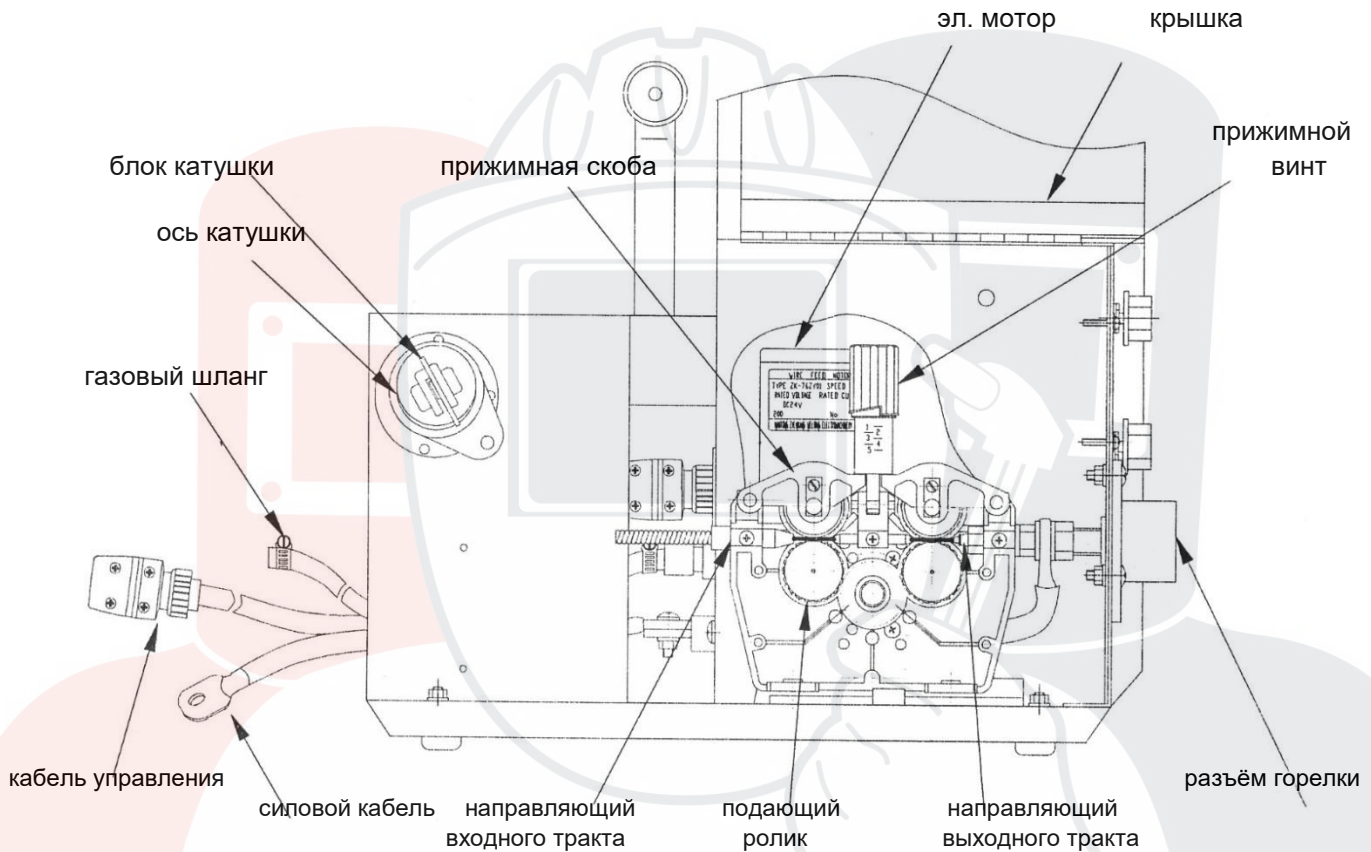


ТАБЛИЦА ТЕХНИЧЕСКИХ ПАРАМЕТРОВ

МОДЕЛЬ		SB-10F
Сварочный ток		400A (100%) / 500A (60%)
Напряжение двигателя		DC 24В
Толщина проволоки		Ø 1.0 мм ~ Ø 1.6 мм (2.4)
Катушка с проволокой	Диаметр оси	Ø 50 мм
	Наружный диаметр	Ø 300 мм
	Ширина	105 мм
Расчетная сила волочения		100Н
Скорость подачи проволоки		1.5 ~ 15 м/мин.
Тип проволоки		Сплошное сечение и порошковая проволока
Вес катушки с проволокой		до 20 кг
Вес аппарата		14.5 кг
Габариты		490x350x420 мм

Примечание: Во избежание повреждения или неправильной работы используйте данный механизм подачи проволоки совместно с подходящим источником тока.

ИНСТРУКЦИЯ ПО УСТАНОВКЕ

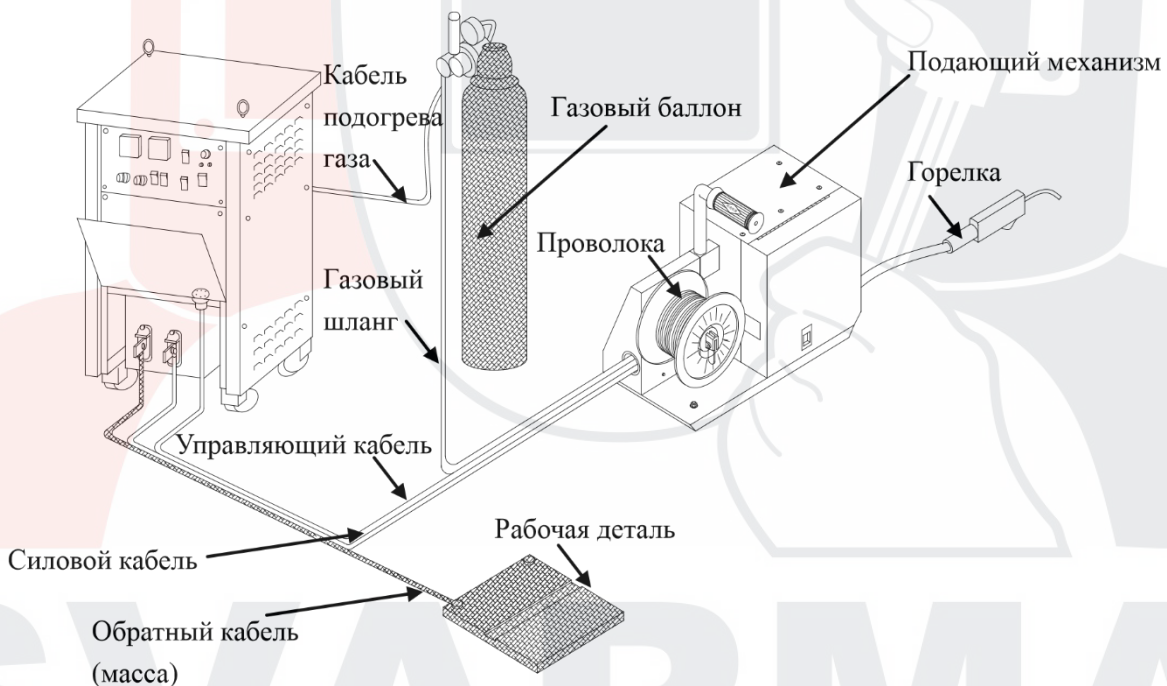


Во избежание удара электрическим током выполняйте подключение только при выключенном питании!

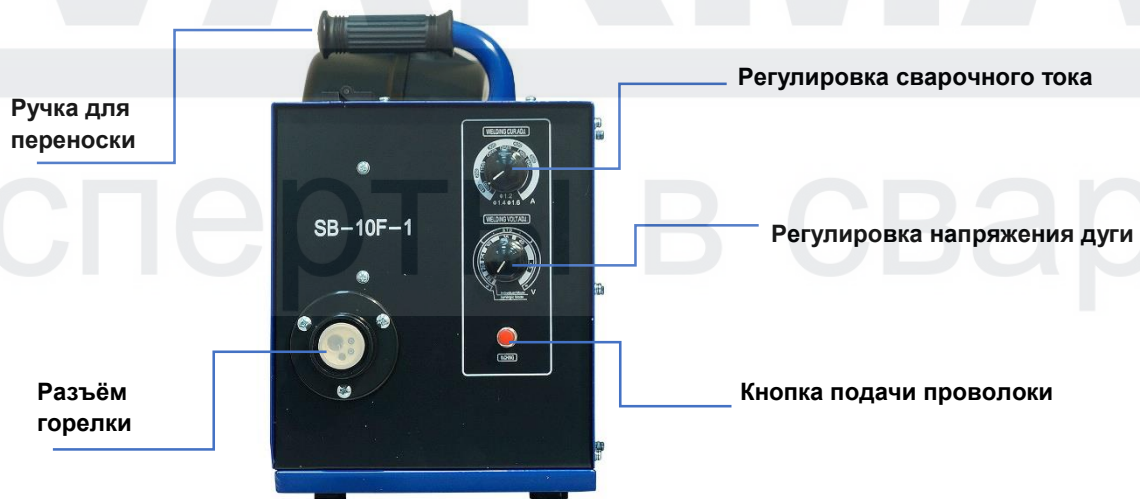
ВНИМАНИЕ! Соединения кабелей должны быть надёжно зафиксированы!

Силовые кабели, газовый шланг и управляющий кабель должны быть подключены следующим образом:

- Силовой кабель подключается к плюсовой клемме источника питания.
- Газовый шланг фиксируется хомутом на регуляторе подачи воздуха.
- Управляющий кабель вставляется в разъем для внешнего механизма подачи проволоки на источнике тока.



УПРАВЛЕНИЕ МПП SB-10F



ПОДГОТОВИТЕЛЬНЫЕ РАБОТЫ ПЕРЕД СВАРКОЙ

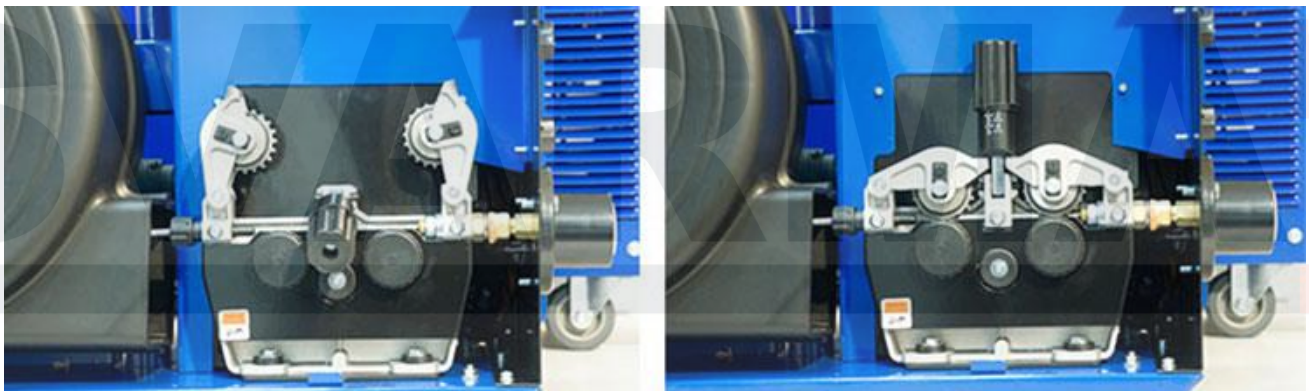
Установка проволоки

1. Убедитесь, что ролик подачи соответствует диаметру проволоки.
При установке ролика подачи диаметр проволоки должен быть указан с наружной стороны.
2. Отвинтите гайку фиксатора катушки (см. рисунок внизу)
3. Установите катушку проволоки на ось
4. Установите гайку фиксатора на место

Гайка
фиксатора
катушки

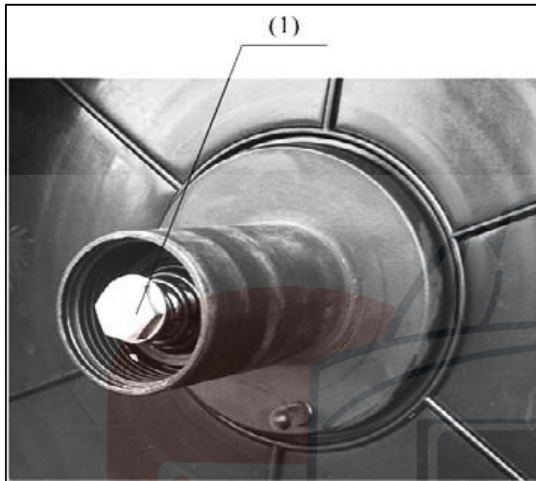


5. Ослабьте прижимной винт и опустите вниз.
6. Автоматически поднимутся прижимные скобы.
7. Кончик проволоки вставьте в направляющую трубку входного тракта и продвиньте до выходного тракта
8. Опустите прижимные скобы и поднимите регулирующий винт.



Регулировка тормозного усилия катушки с проволокой

Для регулировки тормозного усилия открутите гайку фиксатора катушки сварочной проволоки. Используйте гаечный ключ для поворота винта регулятора тормозного усилия (1) согласно схеме на рисунке ниже. При настройке подходящего тормозного усилия убедитесь, что проволока не слишком свободно намотана на катушку и ложится ровно. Если установить слишком высокое значение тормозного усилия, то это увеличит нагрузку подачи проволоки. Как правило, чем быстрее подача проволоки, тем больше тормозное усилие.

**ВНИМАНИЕ!!**

Гайка фиксатора катушки с проволокой должна быть установлена обратно в исходное положение во избежание соскальзывания катушки с оси!

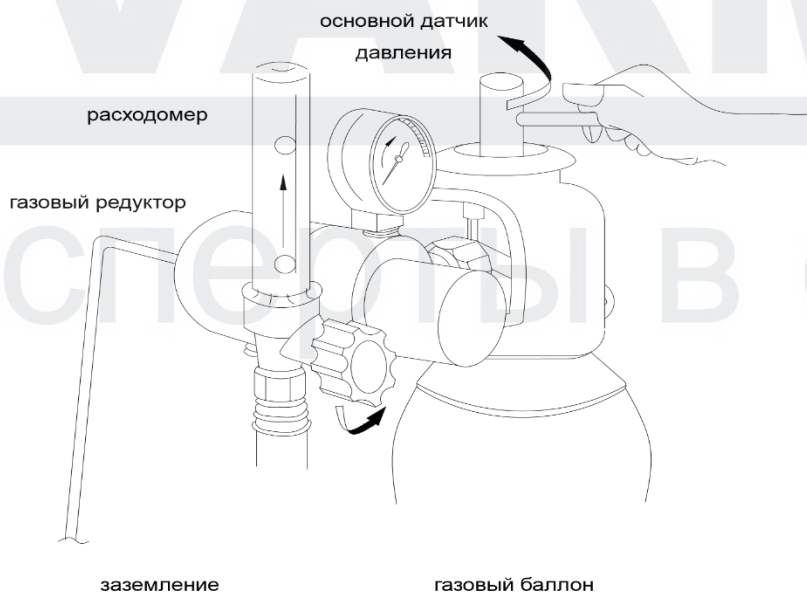
Инструкция по регулировке прижатия роликов

Отрегулируйте давление регулировочным винтом. Идеальное давление должно обеспечивать легкую и плавную подачу сварочной проволоки. Не допускайте чрезмерно сильной затяжки регулировочного винта и заедания проволоки с её деформацией в роликах подающего механизма. Это создаёт опасные нагрузки на двигатель подающего механизма и редуктор, что может привести к их выходу из строя. Слабая затяжка регулировочного винта будет приводить к пробуксовке проволоки и повышенному износу роликов подающего механизма, а также сделает процесс сварки не стабильным.

ВНИМАНИЕ! Проволока или катушка не должны касаться корпуса установки из-за опасности короткого замыкания!

Отрегулируйте давление и подачу защитного газа.

1. Включите источник питания.
2. Включите подачу газа на аппарате в положение "ON" или "CHECKING" (проверка), если имеется такой переключатель.
3. Откройте подачу газа на газовом баллоне, ориентируясь на показания расходомера.



4. Нажмите кнопку горелки сварочного аппарата и убедитесь, что значение расхода газа соответствует требуемым (рекомендуется выполнять данную процедуру до заправки проволоки и подключения кабеля заземления).

ПРИМЕЧАНИЯ:

Для сварки в углекислой защитной среде следует использовать углекислый газ. При MAG-сварке следует использовать смесь газов (с 5-20% аргона).

При смешивании аргона с другими газами следует использовать аргон высокой чистоты (свыше 99,9%).

Расходомер должен быть установлен вертикально, в противном случае будут показаны неверные данные.

Избегайте опрокидывания газового баллона на землю.

Регулировка давления и подачи защитных газов

Подача газа и расстояние между соплом и рабочей поверхностью должны быть хорошо отрегулированы в зависимости от сварочного тока.

Сварочный ток	Расстояние между соплом и рабочей поверхностью	Подача газа
200А	10~15 мм	10~20 л./мин.
300А	15~20 мм	
400А	20~25 мм	20~25 л./мин.

ТЕХНИКА БЕЗОПАСНОСТИ

При сварке в защитной газовой среде много искр и сильное УФ излучение, гораздо больше чем при SMAW-сварке. Используйте сварочную маску с подходящим фильтром и внешними защитными пластинами.

Для защиты глаз и оголенной кожи используйте подходящие кожаные перчатки, лицевые маски и защитную обувь.

Инструкция по выбору подходящего светофильтра:

Сварочный ток	Ниже 100А	100А~300А	Выше 300А
Уровень затемнения	№ 09, № 10	№11, № 12	№ 13, № 14

КОМПЛЕКТ ПОСТАВКИ

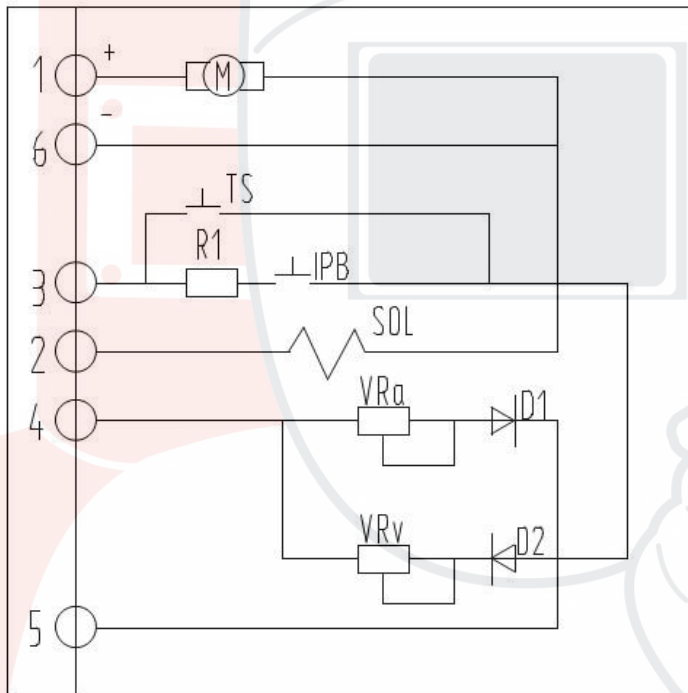
Механизм подачи проволоки SB-10F.....	1 шт
Ролики 1,0/1,2 мм.....	1 пара
Ролики 1,2/1,6 мм.....	1 пара
Руководство по эксплуатации.....	1 шт

ОБСЛУЖИВАНИЕ И РЕМОНТ

Проводите регулярную проверку

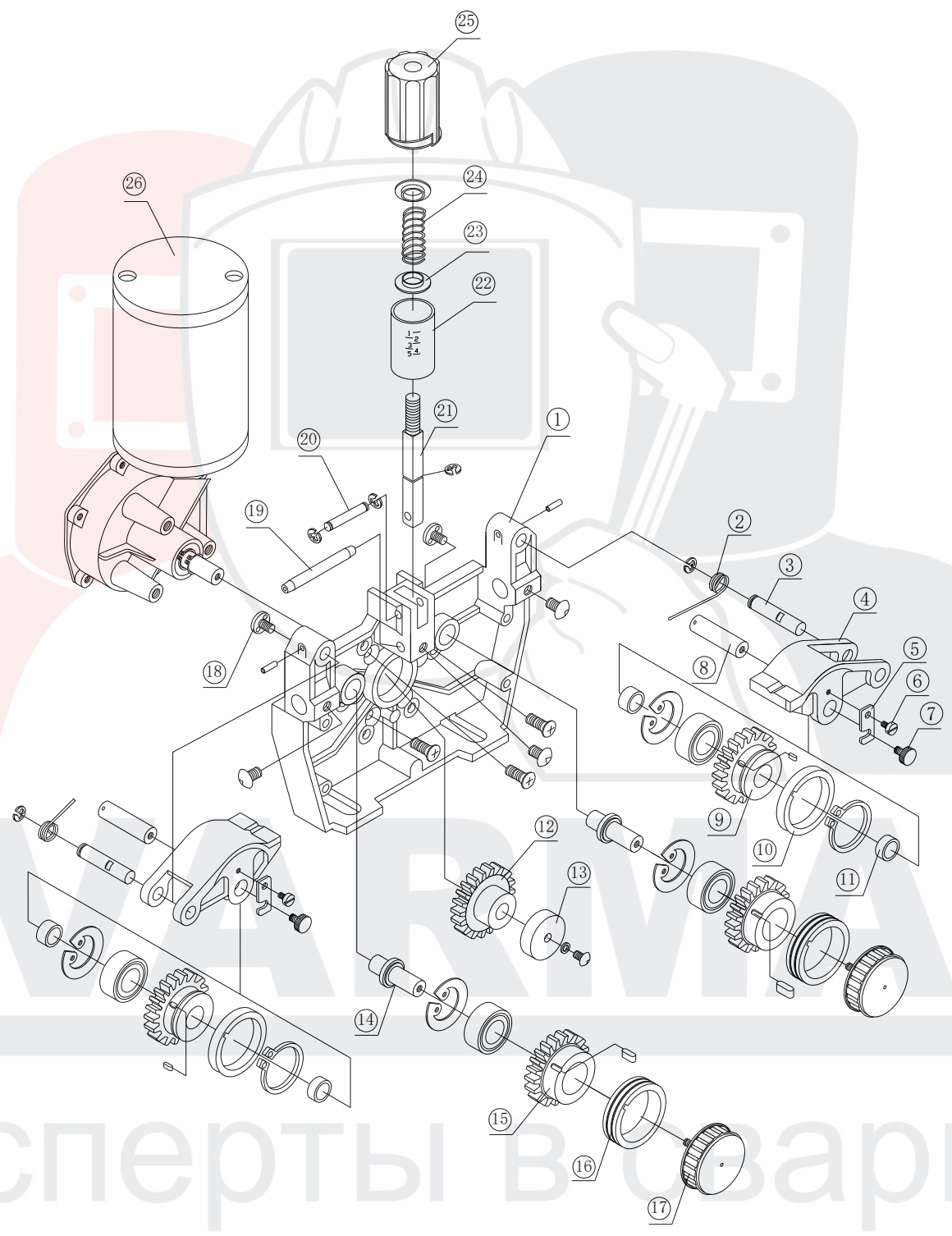
Деталь	Проверка	Проблема	Решение
Шкала прижимного ролика	Давление соответствует диаметру проволоки?	Недостаточное давление приводит к выскальзыванию проволоки, а чрезмерное давление к износу.	Настройте необходимую силу прижима ручкой регулировки прижимного механизма
Входящая направляющая трубка для проволоки	На входе трубки проволоки и подающих роликов есть скопления пыли или грязи?	Скопления пыли или грязи приводят к плохой сварке.	Удалите пыль и грязь
Подающий ролик	Размер подающего ролика такой же, как указан на проволоке?	Несоответствие ведет к плохой сварке.	Используйте соответствующий размер
	Подающий ролик имеет хороший контакт с проволокой?	Износ контактной поверхности приводит к плохой сварке.	Поменяйте подающие ролики на новые
Прижимной ролик	Прижимной ролик хорошо, плавно, легко вращается?	Плохая ротация ведет к нестабильной сварке	Поменяйте прижимные ролики на новые
	Есть скопления пыли или грязи?	Скопления пыли или грязи приводят к плохой сварке.	Удалите пыль и грязь
Кабель	Поверхность кабеля изношена или повреждена?	Изношенная или поврежденная поверхность кабеля может привести к чрезмерному нагреванию	Смените кабель на новый
	Соединение кабеля ослаблено?	Наблюдается ослабление и нагревание в соединений	Подтяните соединительные части
Входной шланг	Во входном шланге есть трещины?	Трещины и протечки	Смените входной шланг на новый

ЭЛЕКТРИЧЕСКАЯ СХЕМА



Маркировка	Наименование	Спецификации	Количество
M	Эл. мотор	120SN10-CQ/76ZY	1
SOL	Газовый клапан	DC24V	1
TS	Выключатель сварки	Установлено в горелке	
IPB	микро выключатель управления	250VAC	1
R1	Резистор	10KΩ/1W	1
VRv/VRa	Потенциометры	RV28P/4.7K	2
D1.D2	Диоды	045D(IN4007)	2

ДЕТАЛИРОВКА SB-10F



№.	Код	Описание	Количество	Примечание
1	609001	Корпус МП	1	
2	609016	Пружина прижимной скобы	2	
3	609002	Ось прижимной скобы	2	
4	609003	Прижимная скоба	2	
5	609005	Регулировочная планка	2	
6	609006	Винт регулировочной планки	2	
7	609004	Фиксатор планки	2	
8	609015	Ось прижимного ролика	2	
9	1513003	Ведомые шестерни	2	
10	1513004	Прижимной ролик	2	
11	609017	Хомут	4	
12	1513001	Приводная шестерня	1	
13	609020	Крышка приводной шестерни	1	
14	609014	Ось ведущего ролика	2	
15	1513002	Ведущая шестерня	2	
16	1513006	Подающий ролик	2	Φ1.2-1.6
17	609018	Фиксирующая гайка	2	
18	609013	Установочный винт	2	
19	609012	Направляющая	1	
20	609021	Ось с фиксаторами	1	
21	609010	Болт ручки регулировки давления	1	
22	609011	Гнездо пружины	1	
23	609008	обжимные шайбы	2	
24	609009	Пружина ручки регулировки	1	
25	609007	Регулировочный болт	1	
26	82010019	Мотор	1	

ГАРАНТИЙНЫЕ ОБЯЗАТЕЛЬСТВА

ВНИМАНИЕ!

Гарантия действительна только на территории Российской Федерации.

Гарантийный срок эксплуатации составляет 24 месяца.

Гарантийный срок исчисляется с даты продажи через розничную сеть.

Гарантийное обслуживание и ремонт продукции AURORA (далее по тексту - Товар) производится только в специализированных или специально уполномоченных производителем сервисных центрах. Адреса сервисных центров указаны в конце раздела и на сайте: aurora-online.ru/service.

Срок службы Товара составляет 5 (пять) лет. Использование Товара по истечении его срока службы возможно только после диагностики Товара в специализированном сервисном центре и вынесения специалистами сервисного центра соответствующего технического заключения. Техническое заключение выдается в письменном виде, в техническом заключении в обязательном порядке указывается срок продления срока службы. По истечении срока службы Товар необходимо утилизировать по правилам, установленным в регионе проживания покупателя.

В течение гарантийного срока покупатель имеет право на бесплатный ремонт изделия по неисправностям, которые явились следствием производственных дефектов. В течении срока службы покупателю обеспечивается ремонт и техническое обслуживание Товара.

Гарантийный ремонт производится только при наличии гарантийного талона.

Товар предоставляется в ремонт в комплекте с рабочими сменными приспособлениями и элементами их крепления.

Заменяемые при гарантийном ремонте детали изымаются сервисным центром.

Гарантийные обязательства не распространяются на следующие случаи:

- 1) несоблюдение предписаний инструкции по эксплуатации;
- 2) ненадлежащее хранение и обслуживание, использование Товара не по назначению;
- 3) эксплуатация Товара при несоответствии параметров питающей сети (по напряжению и мощности) значениям, приведенным на шильдах и в паспорте на оборудования;
- 4) эксплуатация Товара при наличии скруток питающих проводов. Площадь поперечного сечения сетевых проводов должна соответствовать номинальному режиму;
- 5) эксплуатация Товара с признаками неисправности (повышенный шум, вибрация, потеря мощности, снижение оборотов, сильное искрение, запах гари, отказ и остановка вентилятора и т.п.);
- 6) наличие механических повреждений корпуса, шнура питания, а также внутренних частей Товара (печатных плат и др.) вследствие ударов, падений с высоты или попадания внутрь посторонних предметов и инородных тел (камней, песка, цементной пыли или строительного мусора);
- 7) наличие повреждений, вызванных действием агрессивных сред, эксплуатация Товара в условиях высоких, низких температур либо повышенной влажности сверх допустимых значений (в т. ч. прямого попадания влаги, например, при эксплуатации во время дождя);
- 8) наличие повреждений вследствие перегрузки, вызванных нарушением временного режима работы (например, перегрев вследствие превышения времени непрерывной работы);
- 9) при вскрытии, попытках самостоятельного ремонта Товара, при внесении самостоятельных изменений в конструкцию Товара, о чем свидетельствуют, например, заломы на шлицевых частях крепежа корпусных деталей, отсутствующие или недовернутые винты и элементы крепления, щели в корпусе, удлинённый шнур питания;
- 10) при отсутствии, повреждении или изменении серийного номера на Товаре, когда такой номер был нанесен производителем, при несоответствии серийного номера, нанесенного производителем, номеру, указанному в гарантийном талоне.
- 11) при возникновении неисправности Товара в результате использования несоответствующих расходных материалов и комплектующих (предохранители и т.п.)

12) на профилактическое обслуживание (регулировка, чистка, промывка, смазка и другие виды технического обслуживания).

13) при неисправностях, возникших вследствие естественного износа упорных, трущихся, передаточных деталей и материалов

Гарантийный срок на комплектующие и составные части Товара составляет шесть месяцев. По истечении срока гарантии на комплектующие и составные части Товара (угольные щетки, зубчатые ремни и колеса, резиновые уплотнения, сальники, защитные кожухи, направляющие ролики, подшипники, трущиеся и передаточные детали, аккумуляторы, сварочные наконечники, сопла, горелки, сварочные зажимы и держатели, плазматроны, электроды, держатели цанги, фильтры, дюзы) покупатель может предъявлять претензии, связанные с недостатками этих комплектующих. При этом, если по истечении 6-ти месяцев будет установлено, что недостатки комплектующих (составных) частей возникли в связи с интенсивной эксплуатацией Товара, то претензия покупателя удовлетворению не подлежит.

Аппараты для гарантийного ремонта принимаются в чистом виде.

На маску, щетку, колеса в процессе эксплуатации сварочного аппарата заводская гарантия не распространяется. Эти принадлежности являются расходной частью

Для гарантийного ремонта в авторизованном сервисном центре необходимо предъявить гарантийный талон установленного образца с отметкой о дате продажи, подписью продавца и штампом предприятия торговли.

СПИСОК АВТОРИЗОВАННЫХ СЕРВИСНЫХ ЦЕНТРОВ

г. Абакан
Инструмент, ООО
ул. Пушкина, д. 211,
(3902) 30-54-66,
sckolotushkina@ya.ru

г. Архангельск
Архлес-Сервис, ООО
ул. Тимме, д. 23, стр. 2,
(8182) 27-07-37, 27-07-34

г. Астрахань
Техник, ООО
ул. 3-я зеленинская, д. 56А,
(8512) 45-00-63, 45-00-66
lvov@bk.ru

г. Барнаул
Сварщик Алтая, ООО
ул. Юрина, д. 209,
(3852) 40-22-63, 55-56-09,
555609@mail.ru

г. Белгород
Шеметов, ИП
ул. Серафимовича д. 59,
(4722) 24-85-07, 55-56-09,
belzip@mail.ru

г. Брянск
СервисМастер, ООО
ул. Фокина, д. 70,
(4832) 72-19-30,
servismaster@bk.ru

г. Бор
Заболотный ИП
пос. Большое Пикино,
ул. Кооперативная д.3,
(904) 394-51-34,
79043945134@yandex.ru

г. Владивосток
Кобец, ИП

ул. Окатова, 66 лит. Ж,
(423) 23-08-123, 296-20-71,
052291@mail.ru

г. Владикавказ
Метревели, ИП
ул. Калоева, д. 400,
(8672) 24-15-73

г. Владимир
Кочетков, ИП
ул. Гастелло, д. 4,
(910) 098-13-45,
master-svarschik@mail.ru

г. Волгоград
Инструмент-Сервис, ООО
ул. Фадеева, д. 29,
(8442) 55-00-11
ул. Рокоссовского, д. 52

г. Вологда
Киров, ИП
ул. Северная, д. 16А,
(8172) 70-23-17,
tc-35@mail.ru
Алимов ИП
ул. Октябрьская, д. 51,
(8172) 52-85-52, 52-85-60
volinst@yandex.ru

г. Волжский (Волгоградская обл.)
Инструмент-Сервис, ООО
ул. Большевицкая, д. 70Б,
(8443) 55-00-99

г. Воронеж
Техногруп, ООО
ул. Транспортная, д. 20,
(473) 272-70-66

г. Димитровград
(Ульяновская обл.)
Шубин, ИП

ул. Гоголя д.28
(84235) 7-26-98
г. Екатеринбург
АИП, ООО

ул. Карла Маркса, д. 36
(343) 381-87-03, 290-85-39,
e-mail: info@aip-tech.ru
Евротек, ООО
пр. Космонавтов д. 17 Ж,
(343) 228-55-65, 228-55-60,
ekb@evrotek-service.ru

г. Ижевск
ТМ-Сервис (ИП Струков А.А.)
ул. Телегина, д. 20,
(3412) 93-24-19,
strukov8@gmail.com
ПО Джет, ЗАО
ул. Маяковского, 18,
(3412) 90-70-91,
kugushev.n.yu@svarkajet.ru

г. Иркутск
Волна, ООО
ул. Октябрьской Революции, д.
24А, оф. 308,
(3952) 40-06-40,
master@remelec.ru,
remelec.ru

г. Йошкар-Ола
Дровосек, ООО
ул. Машиностроителей 2Б,
(8362) 41-97-70

г. Казань
Дровосек, ООО
ул. Г. Тукая, д.125,
(843) 205-33-32
Карпов, ИП
ул. Лебедева, д. 1, к. 2,
(965) 583-70-86,
pavel_karpov@inbox.ru
Сварко, ООО

ул. Серова, д. 22/24,
(843) 2901-091, 237-50-70,
ramil@svarco.com

г. Киров
Дровосек, ООО
ул. Ленина, д. 54,
(8332) 35-80-24, 35-80-25

г. Кемерово
Гаро Сервис, ООО
пр. Кузнецкий, д. 17,
(3842) 75-81-90,
sav@amgs.ru

Соколова, ИП
г. Белово, Кемеровская обл.,
2 микрорайон, д. 83,
(38452) 6-16-40,

г. Краснодар
Бензосила, ООО
ул. Лизы Чайкиной, д. 20,
(918) 432-82-65
Дуванский, ИП
ул. Пригородная, д. 1/10,
(861) 944-08-50
sc_krasnodar@mail.ru

г. Красноярск
Бал, СЦ,
ул. Академика Вавилова, 39
(3912) 32-56-30, 81-04-29,
scbal@mail.ru
Скабенко, ИП
ул. Вавилова, д. 1, стр. 10,
(3912) 26-50-55,
Электроальянс, ООО
ул. Дудинская, д. 1,
(3912) 93-54-33, 81-12-92,
(953) 593-40-33,
electroalyans@rambler.ru

г. Коломна
СБ-Сервис
ул. Октябрьской революции, д. 385 Б
(499) 397-78-25
sbremont@yandex.ru

г. Курган
Якимов, ИП
ул. Тельмана, д. 12-27,
(3522) 64-01-79,
kurganvostok@yandex.ru

г. Курск
Техновэлд, ООО
ул. Энгельса, д. 12-27,
(4712) 77-01-88, 77-02-88,
service@tweld.ru

г. Москва
АМТ-С, ООО
ул. Осташковская д. 14
(495) 788-19-00;
(903) 217-84-15,
amt-servis66@mail.ru
Д.А.В. Сервис, ООО
Рязанский проспект, д. 36,
(495) 374-53-63
Ленинский пр., 77 к. 2,
(495) 374-53-63
ул. Героев Панфиловцев, 8к1,
(495) 374-53-63
ОТП, ООО
ул. Островитянова д. 25
(495) 649-61-55
Ремнект, ООО

Электролитный пр., 3а
(495) 507-26-40
remnext@yandex.ru
СВАРБИ
пр. Первый дорожный, д. 6,
(495) 518-94-64, доб. 417,
remont@svarbi.ru
Мособлсервис
г. Раменское,
Московская область,
ул. Красная, 17/1
(499) 707-11-86, (985) 317-00-03,
(985) 649-98-96,
ram-mos@mail.ru

Мультисервис, ООО
г. Люберцы, Московская область,
пр. Октябрьский д. 112, к. 1.
(495) 374-53-63
Классный сервис
г. Щелково, Московская область,
ул. Свирская д. 3
(496) 566-52-37,
klassservis@yandex.ru

г. Набережные Челны
ТрестМонтажник, ПКФ
ул. Авторемонтная, д. 26а,
(8552) 36-49-40, 77-06-06,
remont.17@mail.ru

г. Нижневартовск
Ганин, ИП
ул. Северная, д. 39, стр. 15,
(3466) 57-99-33

г. Нижний Новгород
Дровосек, ООО
Московское шоссе, д. 219А,
(831) 281-81-91
Евротек, ООО
ул. Удмуртская, д. 38,
(831) 242-24-08,
nn@evrotek-service.ru

г. Новокузнецк
Гаро Сервис, ООО
ул. Рудокопровая, д. 24,
(3843) 79-33-35,
snabnk@yandex.ru

Технолидер, ООО
ул. Производственная, д. 19/1,
(951) 175-35-31,
tehnolider@rambler.ru

г. Новороссийск
Инструмент-Сервис,
ул. Волгоградская, д. 43,
(8617) 220-208, (900) 289-92-39,
servis307220@ya.ru

г. Новосибирск
Беликов, ИП
Ул. Белинского 175,
(383) 380-32-15,
remsvar-service@mail.ru
КЕДР
ул. Станционная, д. 26
(383) 233-12-32,
kozhinov@kedrweld.ru
Мастер СБТ, ООО
ул. Большевикская, 171,
(383) 363-87-60
Рем Сити
ул. Тополёвая 3
(383) 292?60?53, 303-41-77

info@remsity.ru
remsity.ru
Топус, ООО
пер. Пристанский, д. 5,
(383) 373-19-20,
torus54@mail.ru

г. Омск
Промресурсы-Сервис, ООО
ул. Б. Хмельницкого, д. 220,
(3812) 38-82-42
service4@promresursy.ru
Ситников ИП,
(мастерская Космос)
Космический пр., д. 97А
(3812) 69-29-72, 78-80-56
z.techno@yandex.ru
Технологический сервис, ООО
ул. 10 лет Октября, д. 182
(3812) 78-80-56, 78-80-57
zakup@armig.ru
Тугур-пром, ООО
пр. Академика Королёва, д. 32,
(3812) 29-39-97, 29-39-92

г. Орел
Арсенал, ООО
ул. 1-ая Курская, д. 83,
(4862) 54-13-13
Московское шоссе, д. 126Б,
(4862) 200-758

г. Орск
Айс-Сервис
ул. Батумская 25,
(3537) 33-84-43, 33-74-43,
37-23-83,
ice.service@mail.ru

г. Пенза
АСЦ "АкваГОСТ"
(ИП Сидоров Р.В.)
ул. Строителей, д. 5,
(8412) 39-80-97,
pnzservis@yandex.ru
Мызников, ИП
ул. Кирова д. 1 к. 1,
(8412) 30-56-60,
tomasters@yandex.ru

г. Пермь
Охапкина, ИП
ул. Плеханова, д. 2, офис 5,
(342) 238-58-05, 238-58-07,
237-02-02,
permlesservis@yandex.ru
Сервисный центр "BOSCH",
г. Чайковский, Пермский край,
ул. Советская, 1/13,
(34241) 46-450,
asc-bosch@yandex.ru

ТПК Юмакс-Пермь, ООО
ул. Куйбышева, д. 115 Г,
(342) 281-45-42, 281-42-47,
asa@umax-perm.ru,
umax-perm.ru

г. Петропавловск-Камчатский
ЭлектроИнструментСервис ООО
ул. Тушканова, д. 14-106
(4152) 26-44-74
г. Псков
Беляев, ИП
ул. Алмазная, д. 8,
(8112) 702-707,
(981) 350-50-00,

pskov30@yandex.ru

г. Ростов-на-Дону
Евротек, ООО
пер. Нефтяной, д.2а,
(863) 206-0463, 206-03-95

г. Рязань
СварКомплекСервис, ООО
ул. Лермонтова, д. 8
(4912) 42-80-21,
remont@svarochnika.net

г. Самара
Евротек, ООО
ул. Товарная, д. 8,
(846) 312-05-71, 312-05-80

г. Санкт-Петербург
Евротек, ООО
ул. Софийская, д. 14,
(812) 269-06-45, 449-62-02
spb@evrotek-service.ru

г. Саратов
Дровосек, ООО
проезд Сторожевой, д.11/244,
(8452) 71-42-02, 20-03-81
Махров, ИП
ул. Астраханская, д.102,
(8452) 46-01-04, 472-672,
remont@svarka-saratov.ru
Поздняков, ИП
ул. Большая Садовая 248,
(963) 114-00-90;
(904) 242-98-42,
infoservis64@mail.ru

г. Смоленск
Глайс, ООО
glais-service@yandex.ru
·ул. 25 сентября д. 50,
(4812) 62-29-79.
·ул. Крупской д. 44,
(4812) 45-05-1

г. Ставрополь
Дериа, ООО
ул. 45-я параллель, д. 73,
(8652) 64-02-01,
stav@deria.ru,

г. Сургут
Все для сварки
ул. Энергостроителей, д.5/1
(3462) 293-015

г. Тверь
Электрофор, ООО
ул. Индустриальная д. 6 стр. 2,
(4822) 42-79-42, 47-58-12
elektrofor@mail.ru
ТК "ВЕЛЕС", ООО
Тверская обл.,
г Удомля,
ул. Веницианова д. 1,
(980) 633-95-00,
velesonline@mail.ru

г. Тольятти
АМ-СЕРВИС, ООО
ул.70 лет Октября 3,
ТК "АВРОРА",
(8482) 408-498,
info@am-serv.ru

г. Томск
Мастер Плюс
ул. Герцена, д. 72,
(3822) 522-910,
skn@masterplus.tomsk.ru

г. Тюмень
Спецтехника, ООО
ул. Республики 143,
(3452) 365-911, 20-55-97,
schabanin81@yandex.ru

г. Улан-Удэ
Сварной, ООО
пр. Автомобилистов,
д. 16, пав. № 7,
(3012) 46-77-99,
606662@mail.ru

г. Ульяновск
Дровосек, ООО
ул. Минаева, д. 12,
(8422) 32-21-88

г. Уфа
Центр технического
диагностирования
ул. Губайдуллина, д.8
(347) 2-667-939,
(927) 236-79-39

г. Хабаровск
Смолин, ИП
ул. Индустриальная, д. 5,
(4212) 54-38-68,
8(914) 163-63-51
Service.makita@yandex.ru

г. Холмск
Прометей, ООО
ул. 60 лет октября, д. 5,
(962) 581-71-55,
prometheus65rus@gmail.com

г. Челябинск
ОПТИМА, ООО
ул. 40 лет Октября, 29а
(351) 218-40-67, 22-00-977

г. Череповец
Исупов, ИП
ул. Вологодская д. 50а
(351) 253-76-56,
service@afalina74.ru

г. Чита
Русина, ИП
ул. Подгорбунского, д. 84
(3022) 32-40-43, 32-49-88

г. Ярославль
Эксперт-Сервис, ООО
ул. Магистральная д.14,
(4852) 45-91-37,
kristall2000@mail.ru

Хранение и транспортировка

Аппарат следует хранить в оригинальной упаковке в закрытых помещениях с естественной вентиляцией при температуре от минус 45°C до плюс 50°C и относительной влажности воздуха не более 90% (при +25°C).

Наличие в воздухе паров кислот, щелочей и других агрессивных примесей не допускается.

После хранения при низкой температуре аппарат должен быть выдержан перед эксплуатацией при комнатной температуре не менее шести часов в упаковке и не менее двух часов – без упаковки.

Аппарат может транспортироваться всеми видами закрытого транспорта в соответствии с правилами перевозок, действующими на каждом виде транспорта.

Климатические условия перевозки:

- температура окружающего воздуха от минус 45°C до плюс 50°C;
- относительная влажность воздуха - не более 90% (при +25°C).

Во время перевозки и погрузочно-разгрузочных работ упаковка с аппаратом не должна подвергаться резким ударам и воздействию атмосферных осадков.

Надёжно закрепите груз в кузове транспортного средства. Транспортная тара с упакованным аппаратом должна иметь устойчивое положение и отсутствие возможности ее самопроизвольного перемещения во время перевозки

СВЕДЕНИЯ О ПРИЁМКЕ

Модель оборудования	
Серийный номер	
Дата выпуска	
Подпись ответственного сотрудника ООО ГК «АВРОРА»	
	М.П.

КОНТАКТНАЯ ИНФОРМАЦИЯ**Производитель:**

SHENZHEN RILAND INDUSTRY Co., LTD (Шеньчжень Риланд Индастри Ко)
Адрес: Building №4, 4th Industry Park, Fu Yong Town, Bao'An district, Shenzhen, PRC.
Тел. +86(755) 273-45-888
Сайт: www.riland.com.cn E-mail: sales@riland.com.cn

Представитель производителя:

ООО ГК «АВРОРА» 192236, Санкт-Петербург, ул. Софийская 14.
Телефон: +7 (812) 449-62-20,
Факс: +7 (812) 331-25-05
Телефон отдела сервиса: +7 (812) 449-62-02
Сайт: www.aurora-online.ru

Представленная информация действительна на апрель 2017 года. Производитель оставляет за собой право на внесение изменений. Дополнительная информация публикуется на сайте:
www.aurora-online

Эксперты в сварке