

**РУКОВОДСТВО  
ПО ЭКСПЛУАТАЦИИ**

**Сварочный инверторный полуавтомат**

**Динамика 200**

**SVARMA** ru

**Эксперты в сварке**

---

---

## СОДЕРЖАНИЕ

---

СОДЕРЖАНИЕ.....	2
ВВЕДЕНИЕ.....	3
КОМПЛЕКТАЦИЯ.....	5
ОБЩИЙ ВИД.....	6
ТЕХНИЧЕСКИЕ ХАРАКТЕРИСТИКИ.....	8
ТЕХНИКА БЕЗОПАСНОСТИ.....	10
УСТАНОВКА И ЭКСПЛУАТАЦИЯ.....	13
<b>Подсоединение кабелей.....</b>	<b>14</b>
<b>Ввод в эксплуатацию.....</b>	<b>16</b>
<b>Полуавтоматическая сварка MIG/MAG.....</b>	<b>16</b>
<b>Сварка покрытым электродом MMA.....</b>	<b>20</b>
<b>Аргонодуговая сварка на постоянном токе TIG DC.....</b>	<b>20</b>
ТЕХНИЧЕСКОЕ ОБСЛУЖИВАНИЕ.....	21
ХРАНЕНИЕ И ТРАНСПОРТИРОВКА.....	25
УСТРАНЕНИЕ ВОЗМОЖНЫХ НЕИСПРАВНОСТЕЙ.....	26
1. Недостаточная толщина кабеля, подводимого к изделию.....	27
ДЕТАЛИРОВКА.....	28
ЭЛЕКТРИЧЕСКАЯ СХЕМА.....	29
ГАРАНТИЙНЫЕ ОБЯЗАТЕЛЬСТВА.....	30

Эксперты в сварке

## ВВЕДЕНИЕ

Благодарим вас за приобретение сварочного аппарата АВРОРА Динамика.

Мы создаём современные сварочные аппараты, которые помогают Вам создавать что-то новое, работать и воплощать творческие мечты! Позволяют Вам быть уверенным в надежности сварочного соединения и быть уверенным в своём будущем!

Аппарат Динамика предназначен для полуавтоматической сварки на постоянном токе, а также для ручной дуговой сварки покрытым электродом и аргодуговой сварки на постоянном токе. Аппарат может широко применяться для сварки углеродистой стали, нержавеющей стали и различных сплавов, для авто ремонта и для проведения строительных и монтажных работ. Благодаря высокой мощности, аппарат обеспечивает сильную и стабильную дугу.

Благодаря использованию мощных IGBT-транзисторов и быстродействующих диодов как основных электрических компонентов инвертора, выпрямленное напряжение сети (50/60Гц) преобразуется в высокочастотное переменное напряжение (60КГц), которое подается на первичную обмотку понижающего ферритового трансформатора. Полученное на вторичной обмотке переменное высокочастотное напряжение преобразуется в постоянное. Такой принцип работы позволяет использовать силовой трансформатор значительно меньшего размера и уменьшить вес инверторного оборудования, что ведет к увеличению КПД аппарата на 30%.

Надёжные в работе и обеспечивающие высокое качество сварки, аппараты Динамика предназначены для профессиональной и бытовой сварки в среде защитных газов, и без защитных газов в следующих режимах:

- полуавтоматическая сварка в среде защитных газов (MIG/MAG),
- полуавтоматическая сварка самозащитной порошковой проволокой (NO GAS),
- ручная дуговая сварка покрытым электродом (MMA),
- аргодуговая сварка вольфрамовым электродом в защитном газе на постоянном токе (TIG DC).

Отличительной особенностью аппарата Динамика является 32-битный микропроцессор управления сварочным процессом и мощный выходной дроссель, что позволяет более точно контролировать перенос каждой капли металла в момент короткого замыкания, а значит добиваться лучшего качества сварки. В то же время, простая, наглядная панель с синергетическим управлением помогает разобраться в настройках даже начинающему специалисту.

Аппарат Динамика адаптирован к российским условиям эксплуатации, имеет защиту от перегрева и предназначен для работы в сетях с большим диапазоном питающего напряжения.

В режиме ручной дуговой сварки аппарат Динамика имеет все необходимые функции:

- горячий старт (HOT START) - автоматически увеличивает сварочный ток в момент касания электродом свариваемой поверхности, что позволяет быстро зажечь дугу и начать сварку
- антиприлипание (ANTI STICK) – автоматическое снижение сварочного тока при залипании электрода позволяет отделить и сохранить электрод, не прокаливая его
- форсаж дуги (FORCE ARC) – автоматическое увеличение сварочного тока во время сварки в момент отделения капли металла от электрода, снижает вероятность прилипания электрода и повышает стабильность горения дуги
- VRD – сниженное напряжение холостого хода, позволяет избежать поражения электрическим током во влажных условиях или при работе в тесном пространстве.

**ВАЖНО!** Перед началом работы необходимо внимательно прочитать инструкцию, это поможет уменьшить риск совершения ошибок при эксплуатации аппарата, а также снизит вероятность получения травм и повреждения оборудования.

**ПРЕДУПРЕЖДЕНИЕ!** К эксплуатации сварочного оборудования допускается только обученный персонал, заранее ознакомленный со всеми положениями данного руководства.

Руководство по эксплуатации содержит информацию, актуальную к моменту печати. Некоторые изменения могут быть не отражены в данном руководстве. Изображения в инструкции могут отличаться от реальных узлов и надписей на изделии.

При возникновении вопросов, используйте контактную информацию, расположенную на официальном сайте АВРОРА: [aurora-online.ru](http://aurora-online.ru)

**SVARMA** ru

Эксперты в сварке

---

## КОМПЛЕКТАЦИЯ

---

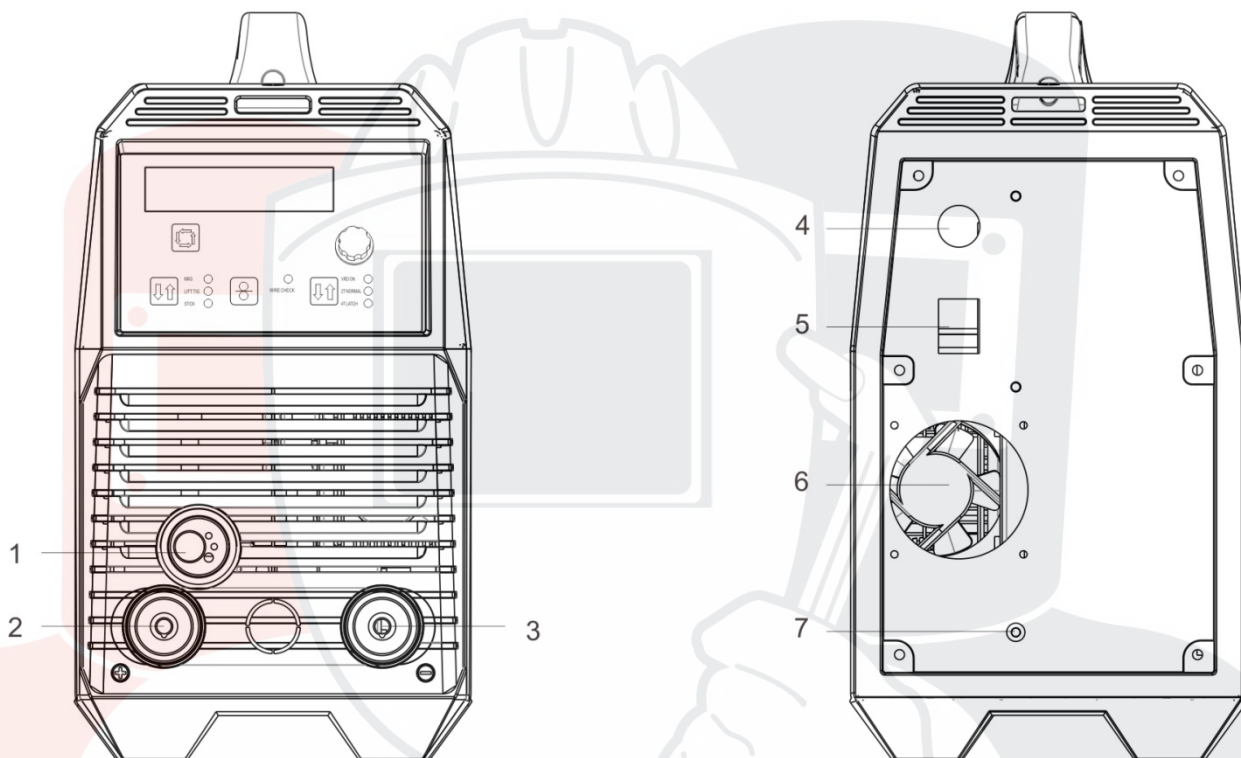
Сварочный аппарат	1 шт.
Кабель сварочный, 2.5м	2 шт.
Горелка для полуавтоматической сварки, 3м	1 шт.
Зажим на массу 300А	1 шт.
Держатель электрода 300А	1 шт.
Газовый шланг, 3м	1 шт.
Ролик подачи с V-образной канавкой 0.8-1.0мм (для стальной проволоки)	1 шт.
Ролик подачи с насечками 0.8-0.9мм (для порошковой проволоки)	1 шт.
Руководство по эксплуатации	1 шт.



**SVARMA** ru

Эксперты в сварке

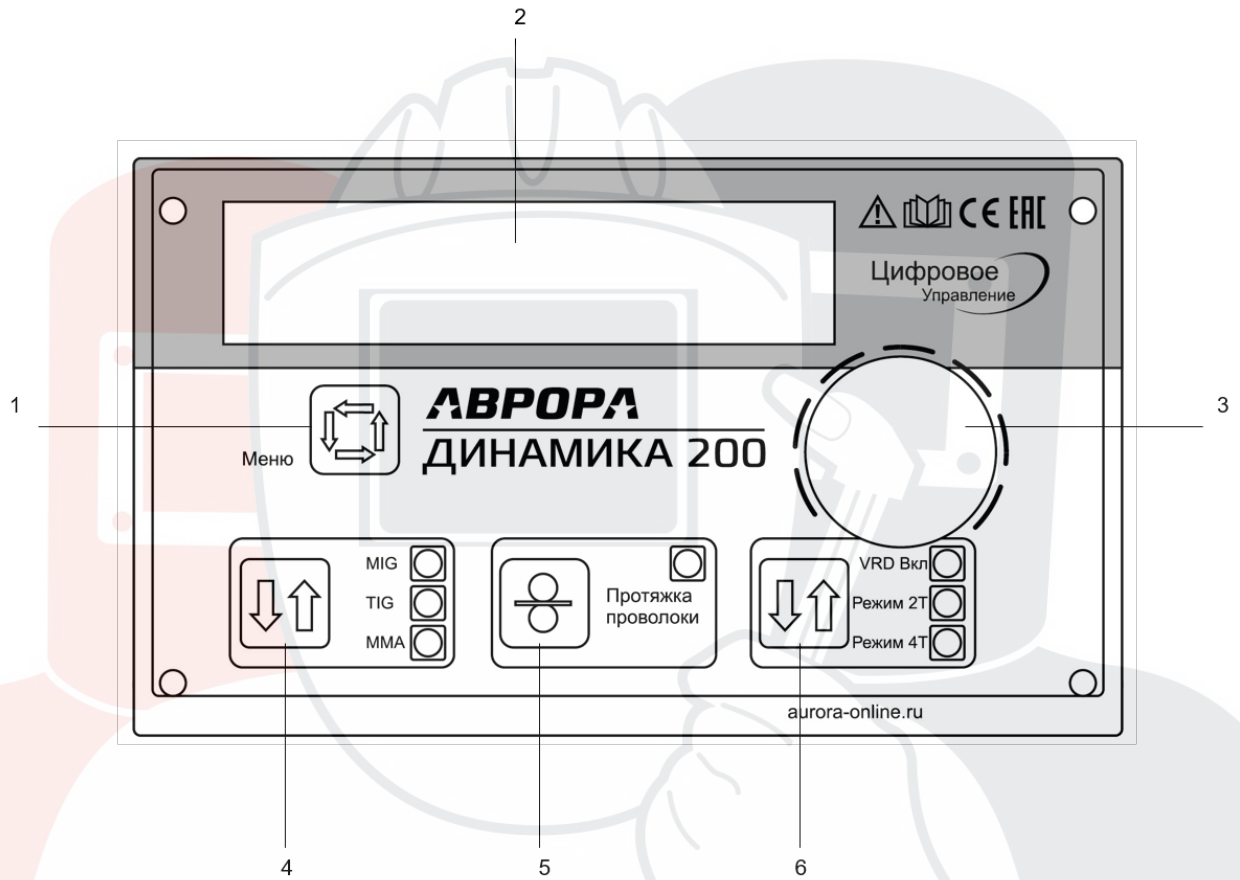
## ОБЩИЙ ВИД



- 1 Разъем «ЕВРО» подключения полуавтоматической горелки
- 2 Разъем подключения кабеля «+»
- 3 Разъем подключения кабеля массы «-»
- 4 Питающий кабель
- 5 Кнопка включения аппарата
- 6 Вентиляционная решетка
- 7 Газовый штуцер

Эксперты в сварке

**ПАНЕЛЬ УПРАВЛЕНИЯ**



1. Меню (только для сварки MIG):

- Коррекция сварочного напряжения
- Коррекция индуктивности
- Выбор диаметра проволоки

2. Светодиодный цифровой дисплей

3. Ручка настройки параметров сварки

4. Выбор вида сварки

- MIG
- TIG
- MMA

5. Протяжка проволоки

6. Режим работы горелки (только в режиме MIG)

- Режим 2Т
- Режим 4Т

7. Функция VRD (только в режиме MMA)

**ТЕХНИЧЕСКИЕ ХАРАКТЕРИСТИКИ**

Параметры / Модель	ДИНАМИКА 200		
Напряжение питания, В	1-фазный, АС, 230В		
Частота, Гц	50 / 60		
Вид сварки	<b>MIG</b>	<b>MMA</b>	<b>TIG</b>
Потребляемая мощность, кВА	7.7		
Напряжение холостого хода, В	54		
Диапазон сварочного тока, А	30 - 200	10 – 160	10 - 180
Диапазон напряжения дуги, В	15.5 - 24	20.4 - 26.4	10.4 - 16.4
Диаметр проволоки, мм	0.8 / 1.0		
Диаметр катушки, мм	100 / 200		
Газ	CO <sub>2</sub> , газовая смесь, аргон		
ПН при максимальном сварочном токе (25°C), %	60		
ПН при максимальном сварочном токе (40°C), %	30		
Коэффициент мощности, Cos φ	0.73		
КПД, %	85		
Степень защиты	IP21S		
Класс изоляции	F		
Вес нетто, кг	9.2		
Вес брутто, кг	14.5		
Габаритные размеры, мм	440*180*350		
Габаритные размеры упаковки, мм	500*340*405		

Производитель имеет право вносить изменения, как в содержание данной инструкции, так и в технические характеристики сварочного аппарата без предварительного уведомления пользователей.



**Условия окружающей среды при эксплуатации аппарата:**

Температура работы: - 10 °С ~ +40 °С

Температура хранения и транспортировки: - 25 °С ~ +55 °С

Относительная влажность воздуха: ≤ 50% при 40 °С; ≤ 90% при 20 °С

Высота относительно уровня моря: до 4 км

**Внимание!**

Сварочный аппарат рекомендуется использовать в помещении. Не рекомендуется проводить сварочные работы на открытом воздухе, в зоне действия прямых солнечных лучей, сильного ветра, дождя, снега и т.д. В случае попадания атмосферных осадков на аппарат, возможно их попадание внутрь аппарата, что повлечет за собой серьезную поломку оборудования. В таком случае необходимо обратиться в сервисный центр для проведения технического обслуживания и ремонта.

**Условия работы:**

Расстояние до других предметов для обеспечения нормальной вентиляции: от 50 см

Расстояние от стены более 30 см.

Два сварочных аппарата должны находиться параллельно на расстоянии более 30 см друг от друга.

**Декларация о соответствии:**

Оборудование предназначено для промышленного и профессионального использования и соответствует директивам ЕС: 73/23/ЕЕС, 89/336/ЕЕС и Европейскому стандарту EN/IEC60974.

Соответствует требованиям ГОСТ 12.2.007.8-75, ГОСТ Р МЭК 60974-1-2004 ГОСТР51526-99.  
Соответствует требованиям ТР ТС 004/2011 «О безопасности низковольтного оборудования»,  
ТР ТС 020/2011 «Электромагнитная совместимость технических средств».

**EAC**

EAC — Соответствует всем требуемым Техническим регламентам Таможенного союза ЕврАзЭС.

Эксперты в сварке

## ТЕХНИКА БЕЗОПАСНОСТИ

**ВНИМАНИЕ!** Перед использованием сварочного аппарата внимательно ознакомьтесь с инструкцией по эксплуатации.

Данное руководство должно храниться с аппаратом и быть в постоянном доступе у персонала, работающего и обслуживающего данное оборудование.

При неправильной эксплуатации оборудования процессы сварки и резки представляют собой опасность для сварщика и людей, находящихся в пределах или рядом с рабочей зоной. При проведении сварочных работ необходимо соблюдать требования стандарта ГОСТ 12.3.003-86 «Работы электросварочные. Требования безопасности», а также стандартов ГОСТ 12.1.004-85, ГОСТ 12.1.010-76, ГОСТ 12.3.002-75.

К работе с аппаратом допускаются лица не моложе 18 лет, внимательно ознакомленные с руководством по эксплуатации, имеющие профессиональный опыт работы со сварочным оборудованием и прошедшие инструктаж по технике безопасности. Специалист должен обладать необходимой квалификацией и иметь допуск по проведению сварочных работ и группу по электробезопасности не ниже II.

Люди, пользующиеся кардиостимулятором, не допускаются к работе со сварочным аппаратом или в рабочую зону без разрешения врача. Электромагнитное поле, излучаемое во время работы сварочного оборудования, может плохо воздействовать на кардиостимулятор.

Работать аппаратом при снятом кожухе категорически запрещено.

Не надевайте контактные линзы при работе со сварочным аппаратом, так как интенсивное излучение дуги может привести к склеиванию их с роговицей.

**Поражение электрическим током может быть смертельным!**

Заземляйте оборудование в соответствии с правилами эксплуатации электроустановок и техники безопасности.

Помните, сварочный электрод и кабеля находятся под напряжением.

Запрещается производить любые подключения под напряжением.

Категорически не допускается производить работы при поврежденной изоляции кабеля, горелки, сетевого шнура и вилки.

Не касайтесь неизолированных деталей голыми руками. Сварщик должен осуществлять сварку в сухих сварочных перчатках, предназначенных для сварки.

**Отключайте аппарат от сети при простое.**

В нерабочем режиме силовой кабель (идущий к электроду) должен быть отключен от аппарата.

Сварочные инструменты, аксессуары и принадлежности должны быть сертифицированы, соответствовать нормам безопасности и техническим условиям эксплуатации данного аппарата.

**Дым и газ, образующиеся в процессе сварки — опасны для здоровья!**

Не вдыхайте дым и газ в процессе сварки (резки).

Вдыхание паров во время сварочных работ очень опасно для здоровья. Всегда используйте защитные приспособления и средства защиты органов дыхания.

Работа в замкнутом или плохо проветриваемом пространстве может стать причиной кислородной недостаточности и даже удушья.

Рабочая зона должна хорошо проветриваться или вентилироваться. Старайтесь организовать вытяжку непосредственно над местом проведения сварочных работ.

При сварке баков, труб, цистерн, углекислый газ CO<sub>2</sub> и Аргон оседают на дно. Во избежание нехватки кислорода используйте специальные средства защиты органов дыхания с принудительной подачей чистого воздуха в подмасочное пространство.

Не производите сварку в местах, где присутствуют пары хлорированного углеводорода (результат обезжиривания, очистки, распыления).

#### **Излучение сварочной дуги вредно для глаз и кожи!**

Используйте сварочную маску, защитные очки и специальную одежду с длинным рукавом вместе с перчатками и головным убором при проведении сварочных работ. Одежда должна быть из негорючего материала или со специальным покрытием. Также должны быть приняты меры для защиты людей, находящихся в рабочей зоне или рядом с ней.

Для защиты других людей от электрической дуги в месте проведения сварки должна быть установлена защитная перегородка.

#### **Опасность воспламенения!**

Искры, возникающие при сварке, могут вызвать пожар, поэтому все воспламеняющиеся материалы должны быть удалены из рабочей зоны.

Рядом должны находиться средства пожаротушения; персонал обязан знать, как ими пользоваться.

Запрещается сварка сосудов под давлением, емкостей, в которых находились горючие и смазочные вещества.

Запрещается носить в карманах спецодежды легковоспламеняющиеся предметы (спички, зажигалки). Не работайте в одежде, имеющей пятна масла, жира, бензина или других горючих жидкостей.

#### **Шум представляет возможную угрозу для слуха!**

Процесс сварки сопровождается поверхностным шумом, при необходимости используйте средства защиты органов слуха.

#### **Используйте газовый баллон строго по назначению!**

Неправильное использование газового баллона может привести к выпуску газа под высоким давлением и привести к телесным повреждениям.

Надежно зафиксируйте газовый баллон стационарным опорным элементом или на стойке для баллонов.

Перед использованием газового баллона внимательно изучите маркировку, и следуйте правилам пользования данного баллона.

Ознакомьтесь с инструкцией по безопасности газового баллона.

Не оставляйте баллон под действием высокой температуры или при прямых солнечных лучей.

При открытии вентиля газового баллона отверните лицо от выпускного клапана.

Наденьте защиту на баллон, когда аппарат не используется.

Не направляйте сварочную горелку на газовый баллон и держите электрод на достаточном расстоянии от баллона.

## **Используйте сварочную горелку с осторожностью!**

Держите глаза, лицо или другие незащищенные части тела на достаточном расстоянии от конца горелки.

Не заглядывайте в отверстие электропривода при проверке механизма подачи проволоки ввиду риска получить травмы глаз и лица.

### **Внимание! Электромагнитные помехи.**

Источник тока с механизмом подачи проволоки, а также силовой кабель должны находиться на удаленном расстоянии от кабелей управления, сигнальных и телефонных линий.

Беспроводные зарядные устройства, антенны, теле и радио приемники должны быть на удаленном расстоянии.

Компьютеры и другое офисное оборудование должны находиться на удаленном расстоянии.

Приборы безопасности (камеры, пожарная сигнализация и т.д.) должны находиться на удаленном расстоянии.

Здоровье окружающих людей, пользующихся кардиостимуляторами и другим оборудованием, может быть под угрозой. Доступ таких людей к зоне сварки запрещен.

Радиоэлектронное измерительное оборудование должно находиться за пределами зоны действия электромагнитного поля сварки.

Пользователи должны обеспечить соответствие общих условий рабочей зоны с требованиями, позволяющими проводить сварочные работы.

При работах на неподготовленных площадках необходимо принять дополнительные меры безопасности.

### **При возникновении неисправностей:**

1. Обратитесь к данному руководству по эксплуатации.
2. Проконсультируйтесь с сервисной службой или поставщиком оборудования.

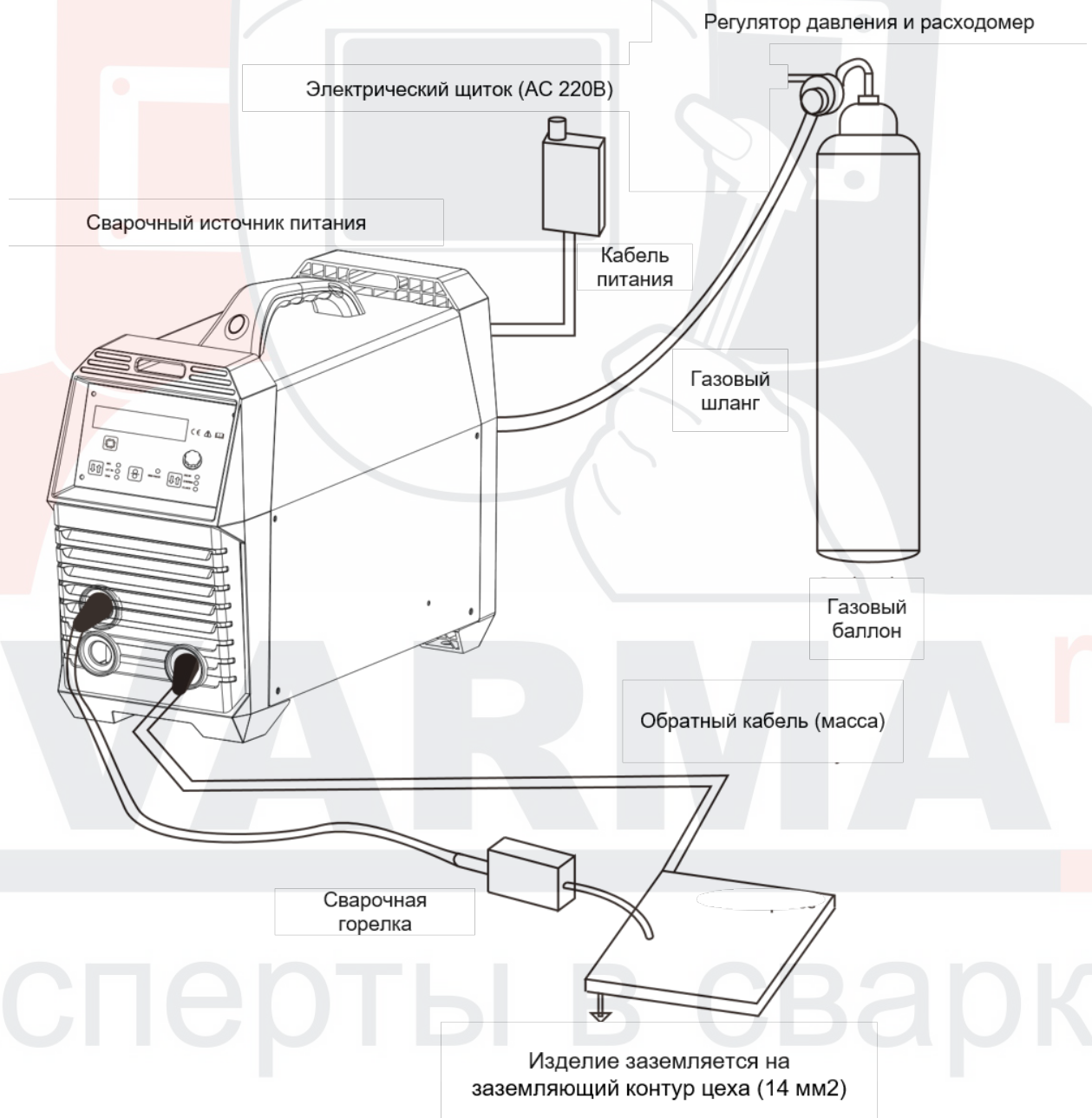
Подсоединяйте силовые кабели с зажимом как можно ближе к месту сварки. Силовые кабели, соединенные с арматурой здания или с другими металлическими объектами, находящимися далеко от места сварки, могут привести к протеканию тока через тросы лебедок, подъемных механизмов или через другие токопроводящие цепи. Это может привести к возникновению пожара или перегреву подъемно-транспортных механизмов, кабелей и, как следствие, выходу их из строя.

Блуждающие токи могут полностью вывести из строя проводку в доме и стать причиной пожара. Поэтому перед началом работ необходимо удостовериться в том, что место подсоединения кабеля с зажимом на заготовке очищено от грязи, ржавчины и краски до металлического блеска и обеспечена непосредственная электрическая связь между заготовкой и источником.

## УСТАНОВКА И ЭКСПЛУАТАЦИЯ

**ВНИМАНИЕ!** К работе с аппаратом допускается только обученный персонал, заранее ознакомленный со всеми положениями техники безопасности и данного руководства.

Любое соприкосновение с открытыми частями аппарата может привести к удару электрическим током. Для того, чтобы полностью разрядить конденсатор, необходимо подождать по меньшей мере 5 минут после отключения аппарата от сети.



## Подсоединение кабелей

Смотрите схему для подсоединения кабелей. Подсоединяйте аппарат к электросети с требуемыми параметрами. Проверьте надежность соединения сетевого кабеля.

Подключайте аппарат только к сети 230В. Обеспечьте защиту розетки автоматическим выключателем или плавким предохранителем с соответствующим током срабатывания.

Запрещено подключать аппарат к сети несоответствующей по току, так как это может серьезно повредить аппарат и иметь серьезные последствия для сварщика.

Используйте подходящие по току аксессуары, в т.ч. сварочную горелку и зажим на массу. Использование несоответствующих деталей может оказать негативное влияние на качество сварки или привести к повреждению самого аппарата.

### Внимание!

Водопроводные трубы и укрепляющие конструкции домов не имеют заземления, никогда не подключайте к ним кабель заземления. Это может привести к травмам посторонних людей и к повреждению оборудования.

## Подключение газового баллона и регулятора давления.

Установите регулятор давления для аргона на газовый баллон. Проверьте наличие пластиковой прокладки в накидной гайке, плотно затяните её гаечным ключом. Подсоедините газовый шланг аппарата к штуцеру регулятора давления при помощи хомутов.

Рекомендуется использовать ротаметр для контроля расхода газа.

Уровень расхода газа устанавливается на ротаметре в соответствии с техническим заданием. По умолчанию, используйте общее правило: количество литров в минуту равняется диаметру сопла горелки, указанному в мм.

При работах с большим расходом газа дополнительно установите на регулятор давления электрический подогреватель газа.

Справочная таблица зависимости расхода защитного газа от параметров сварки:

Толщина металла, мм	Диаметр проволоки, мм	Сила тока, А	Рабочее напряжение, В	Расход газа, л/мин
0,8 - 1,5	0,5 - 0,8	60 - 100	17-20	5,0-7,0
1,5 - 2,0	0,8 - 1,0	80 + 120	19-20	6,0-8,0
2,0 - 3,0	1,0 - 1,2	100 - 130	19-20	8,0-10,0
3,0 - 4,0	1,2 - 2,0	120 - 200	20-24	12,0-16,0

## Подсоединение сварочных кабелей

На сварочном аппарате есть разъем сварочной горелки, два разъема «+» и «-» на фронтальной панели аппарата и кабель с двумя разъемами «+» и «-» в отсеке подающего механизма. Плотно закрепляйте горелку и кабели в разъемах. При неплотном подсоединении возможны повреждения, как кабельного разъема, так и источника питания. Если прижим разъема неплотный, зафиксируйте его с помощью гаечного ключа.

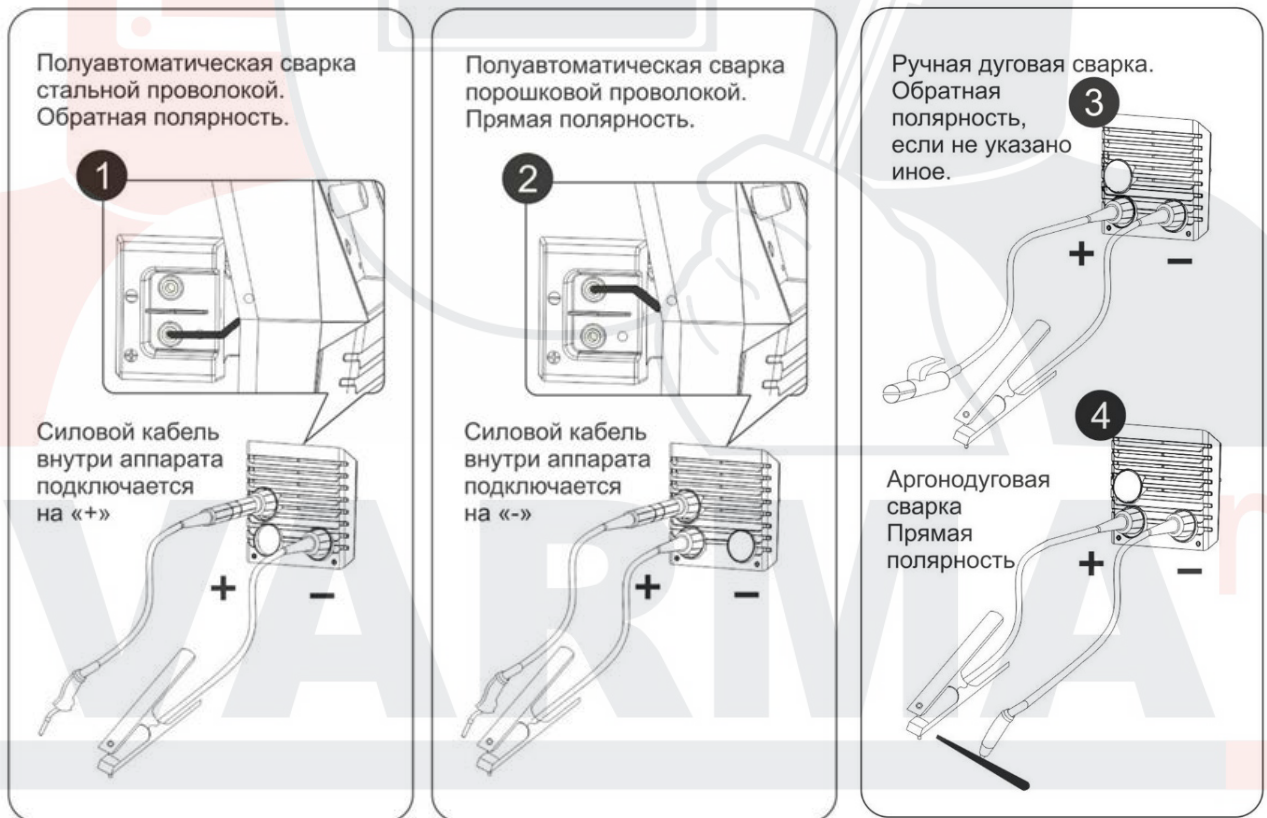
При подсоединении кабелей, обращайте внимание на следующие положения:  
длина и диаметр жилы кабеля (поперечное сечение) должны быть соответствовать рабочим токам;  
в противном случае, качество сварочных работ ухудшится из-за падения напряжения на кабеле;  
по возможности используйте короткие кабели;  
не скручивайте кабель в кольца, это может негативно сказываться на качестве сварки;  
попытайтесь обходиться только одним кабелем и не делать дополнительных соединений.

Внимание!

Примите меры по защите от воды и влаги:

Если сварочный аппарат используется в местах с повышенной влажностью, необходимо принять все возможные меры по предотвращению попадания воды на кабельные соединения. В случае попадания воды, может произойти снижение изоляционного сопротивления или возникновение короткого замыкания между подсоединёнными кабелями. В дальнейшем это может привести к несчастным случаям и повреждению самого аппарата.

**Схема подключения для разных видов сварки:**



### Полуавтоматическая сварка MIG/MAG

Существует два способа подключения сварочных кабелей для работы в полуавтоматическом режиме:

- обратная полярность – применяется при сварке цельнометаллической проволокой с использованием защитного газа. Подключите кабель массы к разъему «-» на фронтальной панели аппарата. В отсеке подающего механизма подключите кабель к разъему «+»;
- прямая полярность – применяется при сварке самозащитной порошковой проволокой без использования защитного газа. Подключите кабель массы к разъему «+» на фронтальной панели аппарата. В отсеке подающего механизма подключите кабель к разъему «-».

## Ручная сварка электродом ММА

Также существует два способа подключения сварочного оборудования для работы на постоянном токе:

прямая полярность — держатель электрода подсоедините к разъему «-», а заготовку к «+»;  
обратная полярность — заготовку подсоедините к разъему «-», а держатель электрода к «+».  
Выбирайте способ подключения в зависимости от конкретной ситуации и типа электрода.

## Аргонодуговая сварка TIG

Для аргонодуговой сварки необходимо использование специальной сварочной горелки вентильного типа.

Подключите силовой разъём горелки к клемме «-» на передней панели аппарата

Подключите газовый шланг горелки к газовому баллону с аргоном.

Подключите кабель зажима массы к разъёму «+»

## Ввод в эксплуатацию

Внимание!

Перед вводом в эксплуатацию внимательно ознакомьтесь с правилами техники безопасности!

Проверьте, надежно ли подключены обратный кабель (масса) и кабель горелки в соответствующие разъёмы.

Включите электрический щиток, затем нажмите на кнопку включения на самом аппарате.

При выключении сначала выключите аппарат, а затем распределительную коробку.

Внимание!

Для того чтобы довести аппарат до полного охлаждения, подождите более 5 минут после завершения сварочных работ и затем отключите аппарат от источника питания.

Обратите внимание на номинальный ток аппарата и режим работы (ПН).

Не превышайте ПН аппарата. Прекратите работу при перегрузе аппарата.

## Полуавтоматическая сварка MIG/MAG

Подключите аппарат в сеть. Нажмите кнопку включения на аппарате. Вентилятор начнет вращение.

Установите катушку с проволокой на ось, протяните конец проволоки через ролики подающего механизма и вставьте в канал сварочной горелки. Зафиксируйте ролики. Временно на горелке снимите сопло и токосъёмный наконечник для предотвращения блокировки проволоки в канале. Нажмите на кнопку подачи проволоки (5) на панели управления аппарата. Начнется быстрая подача проволоки в горелку. Когда проволока покажется из горелки, вторым нажатием остановите быструю подачу. Установите наконечник и сопло горелки на прежнее место.

Откройте редуктор газовый баллон, нажмите на кнопку управления горелки, чтобы проверить поступление газа. Отрегулируйте подачу газа.

Нажмите на кнопку (4) панели управления аппарата, чтобы загорелся индикатор «MIG».



Вращая ручку (3), отрегулируйте скорость подачи проволоки и сварочное напряжение.

Нажимая на кнопку (1), войдите в меню настроек сварки MIG.

При первом нажатии на дисплее будет отображаться корректировка сварочного напряжения. Установите нужное значение, вращая ручку (3). Вначале настройки установите значение «0». При втором нажатии кнопки (1) на дисплее будет отображаться корректировка индуктивности. Установите нужное значение, вращая ручку (3). Вначале настройки установите значение «0». При третьем нажатии\* кнопки (1) на дисплее будет отображаться меню выбора диаметра сварочной проволоки. Установите диаметр, в соответствии с установленной проволокой.

*\* выбор диаметра проволоки доступен не во всех комплектациях.*

Нажимая на кнопку (6) установите режим работы горелки: 2-тактный режим или 4-тактный.

Начните процесс сварки.

Вращая ручку (3), отрегулируйте скорость подачи проволоки, добившись стабильного переноса металла.

В случае высокой подачи проволоки откорректируйте значение сварочного напряжения в положительную сторону. В случае недостаточной подачи проволоки откорректируйте значение сварочного напряжения в отрицательную сторону. Обратите внимание. В меню коррекции напряжения от «-5» до «+5» единицей измерения являются вольты (В), а не проценты (%) от установленного значения.

В случае повышенного разбрызгивания металла откорректируйте значение индуктивности.

После завершения сварочного процесса, выключите источник питания и закройте газовый баллон.

Примечание.

Производитель гарантирует уверенную работу аппарата с цельнометаллическими стальными проволоками диаметром 0,6-0,8 мм и порошковыми проволоками диаметром 0,8-1,0 мм. Используйте катушки с проволокой диаметром D100 (1кг.) и D200 (5кг.). Для установки катушки D200 необходимо установить на направляющую адаптер под больший диаметр (поставляется в стандартной комплектации).

Для достижения максимальной производительности и облегчения настроек аппарата рекомендуется использовать значения скорости подачи проволоки, напряжения дуги и силы тока из справочной таблицы ниже. Данные приведены для оптимального режима горения дуги с максимальной скоростью переноса металла.

Сварочные параметры для полуавтоматической сварки в углекислоте CO<sub>2</sub> и газовой смеси для проволоки 0,8 мм

Ø0.8 мм, газовая смесь, MIX			Ø0.8 мм, углекислота, CO <sub>2</sub>		
Скорость подачи м/мин	Сварочный ток, А	Сварочное напряжение V	Скорость подачи м/мин	Сварочный ток, А	Сварочное напряжение V
2,0	15,6	60,0	1,0	16,5	40,0
2,5	15,6	60,0	1,5	16,5	40,0
3,5	15,6	60,0	2,0	16,5	40,0
4,5	16,0	68,0	2,5	16,5	40,0
5,0	16,6	75,0	3,0	17,2	47,0
5,5	17,1	83,0	3,5	17,8	54,0
6,0	17,7	90,0	4,0	18,6	60,0
6,5	18,1	95,0	4,5	19,3	69,0
7,0	18,4	100,0	5,0	20,1	76,0
7,5	18,9	105,0	5,5	20,7	83,0
8,0	19,2	110,0	6,0	21,4	90,0
8,5	19,6	114,0	6,5	22,2	94,0
9,0	19,9	118,0	7,0	23,1	97,0
9,5	20,4	121,0	7,5	23,8	101,0
10,0	20,7	125,0	8,0	24,6	104,0
10,5	21,1	129,0	8,5	25,3	108,0
11,0	21,4	133,0	9,0	26,2	111,0
11,5	21,9	136,0	9,5	27,0	115,0
12,0	22,2	140,0	10,0	27,6	120,0
12,5	22,6	145,0	10,5	28,0	125,0
13,0	23,2	150,0	11,0	28,5	130,0

Сварочные параметры для полуавтоматической сварки в углекислоте CO<sub>2</sub> и газовой смеси для проволоки 1,0 мм

Ø1.0 мм, газовая смесь, MIX			Ø1.0 мм, углекислота, CO <sub>2</sub>		
Скорость подачи м/мин	Сварочный ток, А	Сварочное напряжение V	Скорость подачи м/мин	Сварочный ток, А	Сварочное напряжение V
1,5	60,0	14,5	1,5	40,0	18,0
2,0	60,0	14,5	2,0	40,0	18,0
2,5	73,0	15,4	2,5	50,0	18,4
3,0	85,0	16,2	3,0	63,0	19,0
3,5	98,0	17,1	3,5	73,0	19,5
4,0	110,0	18,0	4,0	85,0	20,0
4,5	117,0	18,4	4,5	95,0	20,5
5,0	124,0	18,7	5,0	108,0	21,0
5,5	131,0	19,2	5,5	120,0	22,0
6,0	138,0	19,5	6,0	130,0	22,5
6,5	144,0	19,9	6,5	135,0	23,2
7,0	151,0	20,2	7,0	140,0	23,8
7,5	158,0	20,7	7,5	145,0	24,6
8,0	165,0	21,0	8,0	150,0	25,2
8,5	173,0	22,2	8,5	155,0	25,9
9,0	180,0	23,4	9,0	160,0	26,7
9,5	188,0	24,4	9,5	165,0	27,3
10,0	195,0	25,6	10,0	170,0	28,0
10,5	203,0	26,8	10,5	178,0	28,5
11,0	210,0	28,0	11,0	186,0	29,1
			11,5	194,0	29,5

## Сварка покрытым электродом ММА

Подключите аппарат в сеть. Нажмите на кнопку включения на аппарате.

Нажмите на кнопку (4) «Выбор вида сварки». Когда загорится индикатор «ММА», аппарат перейдет в режим ручной дуговой сварки электродом. Дисплей покажет значение текущего тока в Амперах.

С помощью ручки настройки параметров (3), установите значение сварочного тока.

Обычно, значение сварочного тока устанавливается в зависимости от типа и диаметра электрода и положения сварочного шва. В общем случае вы можете использовать формулу:

Сварочный ток = 40 \* Диаметр электрода (в мм).

Также можете воспользоваться справочной таблицей для определения силы тока в зависимости от толщины свариваемых изделий и диаметра:

Толщина металла	Диаметр электрода / Сварочный ток					
	Ø1,6 мм	Ø2,0 мм	Ø2,5 мм	Ø3,2 мм	Ø4,0 мм	Ø5,0 мм
3 мм		60 А	70 А	90 А		
4 мм			80 А	100 А	120 А	
5 мм			90 А	110 А	130 А	160 А
6 мм			90 А	120 А	140 А	160 А
8 мм			90 А	125 А	150 А	170 А
10 мм				130 А	160 А	190 А
12 мм				130 А	170 А	190 А
15 мм				130 А	170 А	200 А
20 мм					190 А	220 А

Примечание: сварочный ток указан для сварки малоуглеродистой стали в горизонтальном положении электродом с рутиловым покрытием.

После завершения сварочных работ, выключите аппарат и отсоедините его от сети.

## Аргонодуговая сварка на постоянном токе TIG DC

Подключите аппарат в сеть. Нажмите на кнопку включения на аппарате.

Нажмите на кнопку (4) «Выбор рода тока». Когда загорится индикатор «TIG», аппарат перейдет в режим аргонодуговой сварки на постоянном токе.

С помощью ручки настройки параметров (3), установите значение сварочного тока.

Откройте газовый баллон, откройте вентиль подачи газа на сварочной горелке

Коснитесь поверхности металла вольфрамовым электродом и плавно поднимите дугу.

Проведите сварку.

Чтобы закончить сварку отодвиньте горелку от поверхности металла. Дуга должна погаснуть.

Закройте вентиль горелки.

После завершения сварочных работ, выключите аппарат и отсоедините его от сети.

---

## ТЕХНИЧЕСКОЕ ОБСЛУЖИВАНИЕ

---

### Ежедневное обслуживание

Следует регулярно очищать сварочный аппарат от пыли сжатым сухим воздухом. Давление сжатого воздуха должно быть в допустимых пределах во избежание повреждений мелких деталей аппарата. Детали склонные к замасливанью должны очищаться тряпкой. Одновременно необходимо проводить осмотр на наличие неплотно закрепленных деталей внутри аппарата. В случае обнаружения скопления пыли необходима немедленная очистка. В нормальных условиях производства очистку необходимо проводить раз в месяц или реже. В случае чрезмерного пылеобразования очистку следует проводить чаще.

Избегайте попадания воды и влаги на/в аппарат. Если вода все же попала на аппарат – тщательно высушите его и измерьте уровень изоляции мегомметром.

Необходимо регулярно проверять входные и выходные кабели сварочного аппарата, для того, чтобы гарантировать их правильное и прочное соединение.

### Внимание.

При проведении очистки аппарата, следует принять все меры предосторожности, чтобы избежать случайного удара электрическим током. Неквалифицированным работникам запрещено открывать корпус аппарата!

Перед проведением очистки от пыли необходимо отключить источник питания. Для того, чтобы полностью разрядить конденсатор, необходимо подождать по меньшей мере 5 минут после отключения аппарата от сети.

Никогда не перегибайте провода и не повреждайте детали при проведении очистки.

Осуществляйте проверку перечисленных ниже деталей, в случае необходимости производить чистку или замену.

**SVARMA** ru

Эксперты в сварке

Источник сварочного тока		
Компоненты	Диагностика	Примечания
Панель управления	Убедитесь, что состояние сети в норме по индикатору дисплея аппарата. Проверьте работу кнопок и переключателей.	
Задняя и передняя панели	Проверьте компоненты на отсутствие повреждений и надежность их соединений.	В случае поломки необходимо обратиться в сервисный центр.
Боковая панель	Проверьте надежность установки кожуха и деталей аппарата.	В случае поломки необходимо обратиться в сервисный центр.
Вентилятор	Проверьте, есть ли поток воздуха или странный шум в вентиляторе. Убедитесь, что нет посторонних предметов, закрывающих вентиляционное отверстие.	При наличии постороннего шума или отсутствие потока воздуха, проверьте вентилятор.
Электрические компоненты	Проверьте на наличие странного запаха, постороннего шума, или изменения окраски от перегрева.	

Кабели		
Компоненты	Диагностика	Примечание
Кабель горелки	Проверьте не перегибается ли кабель. Проверьте плотно ли вставлен кабель в подающий разъем.	Перегибание кабеля приводит к нестабильности сварочной дуги.
Обратный кабель	Проверьте не изношен ли изолирующий материал. Проверьте целостность изоляции.	Для обеспечения безопасной и эффективной сварки проводите ежедневный осмотр
Сетевой кабель	Проверьте прочно ли зафиксировано соединение между вилкой электрического кабеля и розеткой. Убедитесь, надежно ли подсоединен сетевой кабель к вилке. Проверьте не поврежден ли сетевой кабель и токопроводящая жила кабеля не оголена.	

Сварочная горелка		
Компоненты	Диагностика	Примечания
Сопло	Проверьте правильность установки сопла, отсутствие перекосов или деформаций.	При появлении сквозных прожогов и деформаций

		заменить сопло.
	Убедитесь, что нет брызг металла на сопле.	Возможно оплавление горелки (используйте антипригарные средства). Необходимо произвести очистку сопла.
Наконечник	Убедитесь в надёжности установки.	Возможно повреждение деталей сварочной горелки
	Проверьте на наличие окислов и нагара с обеих сторон наконечника. Проверьте не заблокировано ли отверстие.	Возможна нестабильность дуги.
Направляющий канал подачи проволоки и газовый канал	Проверьте на соответствие диаметр проволоки и диаметр установленного внутри горелки направляющего канала.	В случае несоответствия, возможна нестабильность дуги. Заменить канал на соответствующий.
	Проверьте направляющий канал на наличие изломов и перегибов.	Возможна слабая подача проволоки и нестабильная дуга. Заменить канал.
	Проверьте наличие загрязнений или остатков оболочки порошковой проволоки в канале.	Возможна слабая подача проволоки и нестабильность дуги. Очистите с помощью керосина канал или замените на новый.
	Убедитесь, что сопло не повреждена и входное отверстие не изношено.	Возможно повышенное искрообразование. Замените направляющий канал
Газовый диффузор	Не используйте детали других производителей.	Использование не оригинального диффузора может привести к ухудшению теплообмена, повышенному разбрызгиванию металла и оплавлению сварочной горелки). Используйте оригинальные комплектующие изделия производителя.

Подающий механизм		
Компоненты	Диагностика	Примечания
Прижимный винт	Убедитесь, что указатель на прижимном винте соответствует диаметру сварочной проволоки.	Возможна нестабильная дуга.
Трубки подающего тракта	Проверьте, входной и выходной патрубки на наличие загрязнений и пыли, скапливающихся в трубке и препятствующих прохождению	Произведите тщательную очистку тракта.

	проволоки.	
	Проверьте подходит ли диаметр подающего тракта диаметру сварочной проволоки.	Возможна нестабильность дуги и образование борозд внутри трубки.
	Визуально проверьте соосность канала горелки, подающего механизма и нужной проточки подающего ролика	Возможна нестабильность дуги и образование борозд внутри трубки.
Подающий ролик	Проверьте соответствие диаметра сварочной проволоки и диаметра проточки ролика.	Возможна нестабильность дуги и образование борозд внутри трубки. Замените ролик.
	Проверьте правильность установки и надёжность фиксации ролика винтом.	
	Проверьте надёжность контакта ролика с проволокой и отсутствие износа.	
Прижимной ролик	Проверьте отсутствие люфта, перекоса и наличие прижима.	Возможна слабая подача проволоки и нестабильность дуги.

Рекомендуется полное обслуживание аппарата в сервисном центре или квалифицированным, обученным персоналом не реже 1 раза в 6 месяцев.

SVARMA ru

Эксперты в сварке



---

## ХРАНЕНИЕ И ТРАНСПОРТИРОВКА

---

Аппарат следует беречь от попадания воды и снега. Обратите внимание на обозначения на упаковке. Тара для хранения должна быть сухой и со свободной циркуляцией воздуха, и без наличия агрессивного газа или пыли. Диапазон допускаемых температур от -25 до +55, и относительная влажность не более 90%.

После того, как упаковка была открыта, рекомендуется для дальнейшего хранения и транспортировки переупаковать аппарат. (Перед хранением рекомендуется провести очистку и запечатать пластиковый пакет, в который необходимо поместить аппарат перед помещением в коробку).

Используйте оригинальную упаковку при перевозке.

Внимание.

При транспортировке надёжно закрепите груз в кузове транспортного средства. Транспортная тара с упакованным аппаратом должна иметь устойчивое положение и отсутствие возможности ее самопроизвольного перемещения во время перевозки.

Во время перевозки и погрузочно-разгрузочных работ упаковка с аппаратом не должна подвергаться резким ударам и воздействию атмосферных осадков.

В случае серьезной поломки, ремонт данного оборудования может осуществляться только квалифицированными специалистами сервисного центра!

SVARMA ru

Эксперты в сварке

## УСТРАНЕНИЕ ВОЗМОЖНЫХ НЕИСПРАВНОСТЕЙ

Индикаторы неисправности:

1. Индикатор перегруза:

--P—E1

Данный индикатор показывает, что сработала защита от перегрузки и необходима перезапустить аппарат.

2. Индикатор перегрева:

--P--E2

Данный индикатор показывается, что сработала защита от перегрева и необходима прекратить работу на некоторое время. Дайте вентилятору охладить аппарат. Когда индикатор погаснет, и температура понизится до нормальной, можно продолжить работать.

3. Индикатор неисправности подающего механизма:

--P--E3

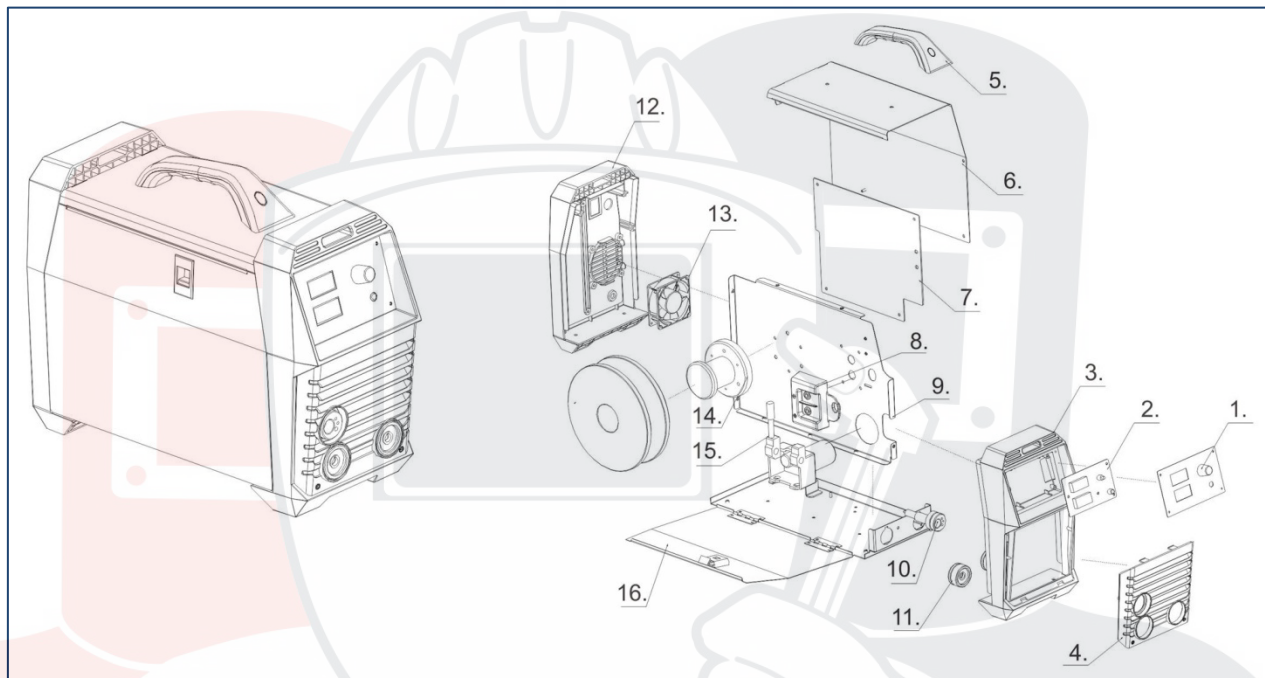
Данный индикатор показывает неисправность работы подающего механизма из-за следующих причин: блокировка канала подачи проволоки, большое сопротивление направляющего канала внутри горелки и слабая подача проволоки и т.д. Проверьте сопло на отсутствие оплавления и направляющий канал внутри горелки на отсутствие деформации.

**ВНИМАНИЕ!**

В случае серьезной поломки, ремонт данного оборудования может осуществляться только высококвалифицированными специалистами авторизованного сервисного центра!

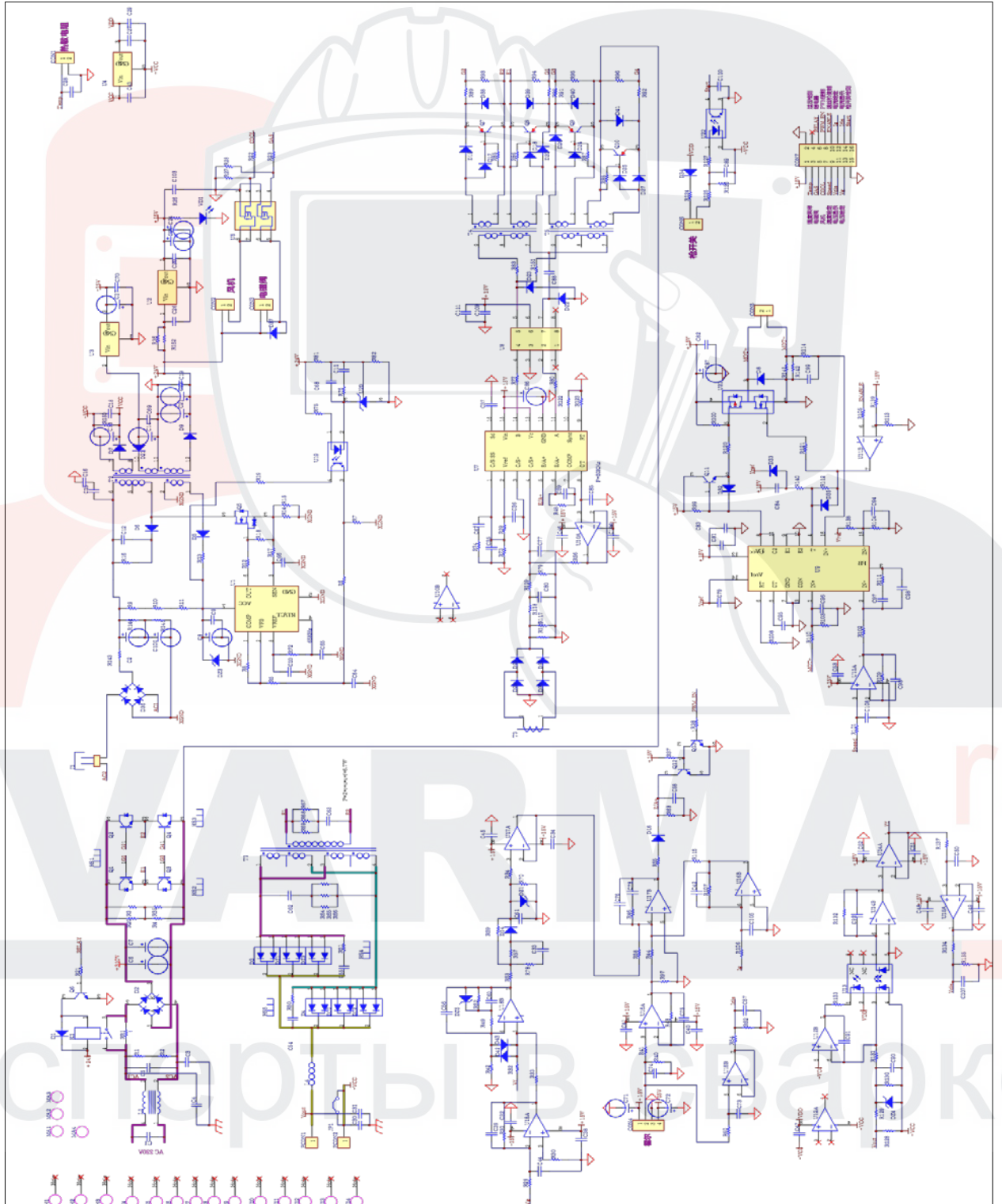
Неисправность		Нет поджига дуги	Нет подачи газа	Нет подачи проволоки	Плохой поджиг дуги	Нестабильная дуга	Грязь по краю шва	Прилипание электрода к материалу	Прилипание проволоки к наконечнику	Прожиг дыр
Диагностика										
Распределительная коробка (внутренние защитные механизмы)	1. Аппарат не подключён к сети. 2. Сгорел предохранитель. 3. Ослаблены соединения.	<input type="radio"/>	<input type="radio"/>	<input type="radio"/>	<input type="radio"/>	<input type="radio"/>	<input type="radio"/>			
Сетевой кабель	1. Проверьте повреждение сетевого кабеля. 2. Ослаблены соединения. 3. Перегрев.	<input type="radio"/>			<input type="radio"/>	<input type="radio"/>	<input type="radio"/>			
Сварочное напряжение	1. Аппарат не подключён к сети. 2. Отсутствует фаза.	<input type="radio"/>	<input type="radio"/>	<input type="radio"/>	<input type="radio"/>	<input type="radio"/>	<input type="radio"/>	<input type="radio"/>	<input type="radio"/>	
Газовый баллон, регулятор давления и расходомер	1. Включите подачу газа. 2. Проверьте кол-во газа в баллоне. 3. Установите необходимый расход газа. 4. Проверьте надёжность соединений.					<input type="radio"/>				<input type="radio"/>
Канал подачи газа	1. Ослаблены соединения. 2. Канал поврежден.									<input type="radio"/>
Механизм подачи проволоки	1. Несоответствие диаметра подающего ролика с диаметром подающего канала. 2. Повреждение подающего ролика. 3. Ролик слишком туго или слишком слабо затянут. 4. Большая концентрация проволоочной пыли на выпускном отверстии канала.			<input type="radio"/>	<input type="radio"/>	<input type="radio"/>	<input type="radio"/>		<input type="radio"/>	
Горелка и кабель	1. Перекрутился кабель горелки. 2. Наконечник, трубки подачи проволоки неисправны или деформированы. 3. Несоответствие размеров наконечника, канала подачи проволоки и диаметра кабеля или их износ, блокировка, деформация и т.д.					<input type="radio"/>	<input type="radio"/>	<input type="radio"/>	<input type="radio"/>	
Корпус горелки	1. Ослаблено соединение между наконечником, соплом и держателем наконечника. 2. Не закручен или неплотно закручен евроразъём горелки.						<input type="radio"/>			<input type="radio"/>
Сетевой кабель и кабель горелки	1. Перекручены, пережаты. 2. Присутствуют механические повреждения.	<input type="radio"/>	<input type="radio"/>	<input type="radio"/>		<input type="radio"/>		<input type="radio"/>		
Поверхность изделия и длина вылета проволоки	1. Жир, грязь, ржавчина, остатки краски, разломы на изделии. 2. Слишком большая длина вылета проволоки.					<input type="radio"/>	<input type="radio"/>	<input type="radio"/>		<input type="radio"/>
Сварочный кабель	1. Недостаточная толщина кабеля, подводимого к изделию. 2. Ослабленные соединения минусового и плюсового кабелей. 3. Плохая проводимость материала.					<input type="radio"/>	<input type="radio"/>	<input type="radio"/>		
Сетевой удлинитель	1. Недостаточная толщина кабеля. 2. Кабель перекручен.				<input type="radio"/>	<input type="radio"/>	<input type="radio"/>	<input type="radio"/>		
Сварочные параметры	Тщательно проверьте параметры сварочного тока, напряжения, угла наклона горелки, номинальной длины вылета проволоки.				<input type="radio"/>	<input type="radio"/>	<input type="radio"/>	<input type="radio"/>	<input type="radio"/>	

## ДЕТАЛИРОВКА



1. Панель управления
2. Плата управления
3. Передняя крышка корпуса
4. Вентиляционная решётка
5. Ручка
6. Корпус металлический
7. Стойка корпуса
8. Колодка контактная
9. Подающий механизм
10. Разъём горелки MIG
11. Силовые клеммы
12. Задняя крышка корпуса
13. Вентилятор охлаждения
14. Ось катушки
15. Прижимной винт подающего механизма
16. Основание корпуса с крышкой отсека подающего механизма

**ЭЛЕКТРИЧЕСКАЯ СХЕМА**



## ГАРАНТИЙНЫЕ ОБЯЗАТЕЛЬСТВА

ВНИМАНИЕ!

Гарантия действительна только на территории таможенного союза.

Гарантийный срок эксплуатации составляет 24 месяца с даты продажи.

Гарантийное обслуживание и ремонт производится только в специализированных или специально уполномоченных производителем сервисных центрах. Адреса сервисных центров указаны на официальном сайте: [aurora-online.ru/service](http://aurora-online.ru/service).

Срок службы Товара составляет 5 (пять) лет. Использование Товара по истечении его срока службы возможно только после диагностики Товара в специализированном сервисном центре и вынесения специалистами сервисного центра соответствующего технического заключения. Техническое заключение выдается в письменном виде, в техническом заключении в обязательном порядке указывается срок продления срока службы. По истечении срока службы Товар необходимо утилизировать по правилам, установленным в регионе проживания покупателя.

В течение гарантийного срока покупатель имеет право на бесплатный ремонт изделия по неисправностям, которые явились следствием производственных дефектов.

Товар предоставляется в ремонт в комплекте с рабочими аксессуарами, сменными приспособлениями и элементами их крепления. Заменяемые при гарантийном ремонте детали изымаются сервисным центром.

Гарантийные обязательства не распространяются на следующие случаи:

- 1) несоблюдение предписаний инструкции по эксплуатации;
- 2) ненадлежащее хранение и обслуживание, использование Товара не по назначению;
- 3) эксплуатация Товара при несоответствии параметров питающей сети (по напряжению и мощности) значениям, приведенным на шильдах и в паспорте оборудования;
- 4) эксплуатация Товара при наличии скруток питающих проводов. Площадь поперечного сечения сетевых проводов должна соответствовать номинальному режиму;
- 5) эксплуатация Товара с признаками неисправности (повышенный шум, вибрация, потеря мощности, снижение оборотов, сильное искрение, запах гари, отказ и остановка вентилятора и т.п.);
- 6) наличие механических повреждений корпуса, шнура питания, а также внутренних частей Товара (печатных плат и др.) вследствие ударов, падений с высоты или попадания внутрь посторонних предметов и инородных тел (камней, песка, цементной пыли или строительного мусора);
- 7) наличие повреждений, вызванных действием агрессивных сред, эксплуатация Товара в условиях высоких, низких температур либо повышенной влажности сверх допустимых значений (в т. ч. прямого попадания влаги, например, при эксплуатации во время дождя);
- 8) наличие повреждений вследствие перегрузки, вызванных нарушением временного режима работы (например, перегрев вследствие превышения времени непрерывной работы);
- 9) при вскрытии, попытках самостоятельного ремонта Товара, при внесении самостоятельных изменений в конструкцию Товара, о чем свидетельствуют, например, заломы на шлицевых частях крепежа корпусных деталей, отсутствующие или недовернутые винты и элементы крепления, щели в корпусе, удлинённый шнур питания;

10) при отсутствии, повреждении или изменении серийного номера на Товаре, когда такой номер был нанесен производителем, при несоответствии серийного номера, нанесенного производителем, номеру, указанному в гарантийном талоне.

11) при возникновении неисправности Товара в результате использования несоответствующих расходных материалов и комплектующих (предохранители и т.п.)

12) на профилактическое обслуживание (регулировка, чистка, промывка, смазка и другие виды технического обслуживания).

13) при неисправностях, возникших вследствие естественного износа упорных, трущихся, передаточных деталей и материалов

Гарантийный срок на комплектующие и составные части Товара составляет шесть месяцев. По истечении срока гарантии на комплектующие и составные части Товара (угольные щетки, зубчатые ремни и колеса, резиновые уплотнения, сальники, защитные кожухи, направляющие ролики, подшипники, трущиеся и передаточные детали, аккумуляторы, сварочные наконечники, сопла, горелки, сварочные зажимы и держатели, плазматроны, электроды, держатели цанги, фильтры, дюзы) покупатель может предъявлять претензии, связанные с недостатками этих комплектующих. При этом, если по истечении 6-ти месяцев будет установлено, что недостатки комплектующих (составных) частей возникли в связи с интенсивной эксплуатацией Товара, то претензия покупателя удовлетворению не подлежит.

Аппараты для гарантийного ремонта принимаются в чистом виде.

На маску, щетку, колеса в процессе эксплуатации сварочного аппарата заводская гарантия не распространяется. Эти принадлежности являются расходной частью

Для гарантийного ремонта в авторизованном сервисном центре необходимо предъявить гарантийный талон установленного образца с отметкой о дате продажи, подписью продавца и штампом предприятия торговли.

**SVARMA** ru

Эксперты в сварке

Представленная информация действительна на сентябрь 2018 года. Производитель оставляет за собой право на внесение изменений. Дополнительная информация публикуется на сайте: [www.aurora-online](http://www.aurora-online)

**Сведения о приемке:**

Изделие получено в указанной комплектности, без повреждений, в исправленном состоянии.

Подпись ответственного сотрудника:

\_\_\_\_\_

Серийный номер аппарата:

\_\_\_\_\_

Дата получения:

\_\_\_\_\_

Подразделение:

\_\_\_\_\_

М.П.

**SVARMA** ru

Эксперты в сварке