



КОМПРЕССОР ДВУХСТУПЕНЧАТЫЙ С КЛИНОРЕМЕННЫМ ПРИВОДОМ

B 4900/200 CT 4	
B 5900B/100CT	
B 5900B/270CT 5.5 (380B)	
B 6000/270CT 7.5	
B 6000/270 7.5 HP verticale	
B 6000/500 T 7.5 V400 TANDEM	

B 7000/270 FT 10	
B 7000/500 FT 10	
B 7000/500 FT 7,5	
B 7000/500 T 7,5	
B 7000/900 T 10	



РУКОВОДСТВО ПО ЭКСПЛУАТАЦИИ И ОБСЛУЖИВАНИЮ



Уважаемый покупатель,

Вы приобрели компрессор компании "ABAC Aria Compressa S.p.A" (Италия), произведенный по стандартам CEE 89/392, 91/368, 93/44, 93/68 и протестированный по стандарту качества ISO 9001. Компания "ABAC S.p.A" – мировой лидер по производству поршневых воздушных компрессоров, что гарантирует высокую надежность и качество выпускаемой ею продукции. Предлагаем Вашему вниманию руководство по эксплуатации и обслуживанию двухступенчатых компрессоров с клиноременным приводом торговой марки "ABAC". Просим Вас внимательно ознакомиться с данной инструкцией и придерживаться требований техники безопасности при работе с компрессорной техникой.

Внимание!

Компрессоры поставляются без достаточного уровня масла!

Перед использованием **залить масло до полного уровня согласно инструкции! Иначе гарантия не действует!!!**

ОПИСАНИЕ ПРИБОРА

A – выключатель питания
 B * – регулятор давления
 C-C1 * – сетевой кабель со штекером и кабель “двигатель-датчик давления”
 D-D1-D2 * – ременный шкив двигателя – болты для регулировки натяжения ремня
 E – ручка для транспортировки
 F-F1 * –коробка электрических подключений, открывающий рычаг
 G * – устройство прямого выпуска воздуха из ресивера
 H * – ресивер
 I – приводной ремень “двигатель-компрессор”
 L – опорный ролик
 M – пластмассовый кожух приводного ремня
 N-N1 * – фирменная табличка и серийный номер

T – напорная трубка
 U-U1 * – компрессор с маховиком
 U2-U3 – патрон воздушного фильтра
 U4 – маслосливное отверстие с крышкой

U5-U6 – окошко уровня масла –устройство для слива масла
 U7-U8 * – промежуточный и окончательный охладитель
 V – соединение
 W-W1-W2 * – предохранительный клапан ресивера
 Y * –манометр давления ресивера
 Z * – редуктор
 Z1-Z2 – кран выпуска воздуха
 Z3 * – манометр редуктора
 RF-RF1 * – электромагнитный клапан для разгрузки при запуске, звукоизолированный
 RT – защита двигателя от перегрева
 R-R1 – обратный клапан

O – колеса для транспортировки

P – кран для сброса конденсата

S – воздуховод для выпуска воздуха

*Все регулировки и сервисное обслуживание элементов, отмеченных данным знаком, а также их ремонт выполняются авторизованной сервисной службой. В случае, если к отдельным моделям нет собственной схемы или перечня составных компонентов, пользуйтесь, пожалуйста, описанием основной модели. Рис. 2 – стандартное исполнение с колесами, рис. 4 – стандартное исполнение с резиновыми ножками.

ТЕХНИЧЕСКИЕ ДАННЫЕ

Модель	Тип компрессорной головки	Объем ресивера	Производительность на входе	Двигатель		Напряжение	Кол-во фаз	Давление	Габариты	Вес	Гарантия	Срок службы
				л.с./кВт	об/мин							
B 4900B/200 CT 4	B4900B	200	514	4,0 / 3,0	1 450	380 / 50	3	11	1500x450x1100	128	12	5
B 5900B/100 CT	B5900B	100	653	5,5 / 4,1	1 370	380 / 50	3	11	1520x590x1260	180	12	5
B 5900B/270 CT 5,5 V400	B5900B	270	653	5,5 / 4,1	1 370	380 / 50	3	11	1520x590x1260	180	12	5
B 6000/270 CT 7,5	B6000	270	827	7,5 / 5,5	1 450	380 / 50	3	11	1520x590x1260	210	12	5
B 6000/270 V 7.5HP verticale	B6000	270	830	7,5 / 5,5	1 450	380 / 50	3	11	1520x590x1260	240	12	5
B 6000/500T 7.5 TANDEM	B6000	500	1654	7,5+7,5 / 5,5+5,5	1 450	380 / 50	3	11	2070x680x1300	410	12	5
B 7000/270 FT 10	B7000	270	1023	10,0 / 7,4	1 300	380 / 50	3	11	1520x590x1260	220	12	5
B 7000/500 FT 10	B7000	500	1210	10,0 / 7,4	1 300	380 / 50	3	11	2030x680x1400	295	12	5
B 7000/500 FT 7,5	B7000	500	1210	7,5+7,5 / 5,5+5,5	1300	380 / 50	3	11	2030x680x1400	295	12	5
B 7000/500 T 7,5	B7000	500	2056	7,5+7,5 / 5,5+5,5	1100	380 / 50	3	11	2070x680x1300	430	12	5
B 7000/900 T 10	B7000	900	2420	10,0+10,0 / 7,4+7,4	1 300	380 / 50	3	11	2070x800x1570	530	12	5

ФУНКЦИОНИРОВАНИЕ

Компрессор (U), соединенный с двигателем (D) клиноременной передачей, нагнетает сжатый воздух, который идет в ресивер (H) через напорную трубку и обратный клапан (R). Когда давление достигает 10 бар, регулятор давления (B) прекращает подачу тока к электродвигателю. Одновременно происходит разряжение давления как в головке цилиндров, так и в трубке подачи воздуха через воздуховод для выпуска воздуха (S) и клапан, который установлен на самом регуляторе давления. Разгруженный таким образом, двигатель автоматически легко запускается повторно как только давление опускается до минимума в 8 бар. В исполнении с автоматическим соединением звезда-треугольник это происходит при помощи электромагнитного клапана RF, который открыт в фазе запуска. Предохранительный клапан (W) настроен на 11,5 бар, связан напрямую с ресивером и открывается в случае, если регулятор давления не срабатывает. Таким образом он гарантирует безопасную работу компрессорной установки. Предохранительные клапаны (W) на ресивере и на охладителе компрессора соответственно тоже гарантируют безопасность работы компрессора. В исполнении TANDEM имеются аналогичные функции: обе единицы могут работать отдельно или одновременно (сектора А – рис. 11). Включение их в работу происходит не одновременно, чтобы не допустить повышенного потребления энергии. Обратный клапан (R) выполняет двойную функцию по выпуску воздуха от обоих компрессоров.

ИНСТРУКЦИЯ ПО ПРИМЕНЕНИЮ И ТЕХНИКЕ БЕЗОПАСНОСТИ

Компрессор может быть установлен только в хорошо проветриваемом помещении с температурой окружающей среды +5...+40 ° С. В помещении не должно быть пыли, кислот, паров, взрывчатых или воспламеняющихся газов.

- запрещается прикасаться к компрессору, если у Вас босые ноги, влажные руки или ноги;
- запрещается тянуть за кабель при выключении компрессора из розетки, а только за вилку;
- при работе не рекомендуется пользоваться переходниками, разветвителями розеток и удлинителями, даже если они имеют допустимую длину
- не следует подвергать компрессор воздействию прямых солнечных лучей, дождя, тумана и т.д.;
- запрещается допускать к работе с компрессором некомпетентный персонал; запрещается допускать к работающему компрессору детей и животных;
- запрещается очищать компрессор растворителями или воспламеняющимися жидкостями. Если требуется срочная очистка компрессора, то допускается применение мыльного раствора после отключения компрессора и выключения вилки из розетки. При этом: электрические части компрессора или двигателя **ни в коем случае** не должны соприкасаться с водой или другими жидкостями. Некоторые детали, отмеченные значком (τ) нагреваются во время работы. При невнимательном обращении не исключены возгорания. Предохранительное устройство того вида, какого оно применено в компрессоре, не должно модифицироваться либо удаляться. Компрессор подключается в сеть только через розетку, имеющую заземление. Компрессоры мощностью до 10 л.с. (7,5 кВт) рассчитаны на прямую эксплуатацию и потребление тока частотой/напряжением 50 Гц/ 400 В при трехфазовом исполнении. Модели мощностью 15-20-25 л.с. (11-15-18,5 кВт) (трехфазные) рассчитаны на напряжение 400 В при автоматическом соединении звезда-треугольник при запуске (двигатели 380-660). При отклонении от названных выше величин напряжения проконсультируйтесь, пожалуйста, со специалистами сервисного центра. Все изменения может выполнить только квалифицированный электрик;
- для того, чтобы гарантировать бесперебойную работу компрессора, его необходимо установить на устойчивую, строго горизонтальную поверхность. При размещении компрессора на возвышенных местах (консоли, крыша) необходимо учитывать наряду с его собственным весом возможный дополнительный вес резервуара с конденсатом, который соответствует весу ресивера (в кг.);
- при наличии предусмотренных длительных пауз в эксплуатации компрессора его необходимо отключить от сети и освободить ресивер от воздуха, чтобы предотвратить вибрацию и установить компрессор строго горизонтально для обеспечения нормальной смазки двигателя;
- по окончании работы компрессор необходимо выключить, затем отсоединить от сети и освободить резервуар. Транспортировка компрессора с ресивером, находящимся под давлением, запрещена;
- компрессор работает только с воздухом. Применение других газов запрещено. Воздух под давлением представляет потенциальную опасность и требует осторожного обращения. Все элементы, проводящие воздух под давлением, должны быть проверены на прочность соединений. Резиновые трубки, в случае недостаточно прочного присоединения или вибрации, могут стать причиной серьезных повреждений. Для перемещения компрессора следует использовать специальную ручку. Запрещается проводить сварочные или слесарные работы в непосредственной близости к ресиверу. Если ресивер имеет повреждения, либо сильно проржавел, то его необходимо заменить. Любой вид ремонта ресивера запрещен;
- запрещается направлять воздушный поток на себя или других, а также на находящиеся рядом предметы во избежание их повреждения. Для защиты глаз от посторонних предметов рекомендуется применять защитные очки. Применение сжатого воздуха в различных видах работ (нагнетание воздуха, выдув, очистка, покрытие лаком, применение инструментов, работающих на сжатом воздухе) безопасно в том случае, если во всех видах работ строго придерживаться норм и инструкций и соблюдать правила техники безопасности. Прежде всего необходимо соблюдать минимальное расстояние от компрессора до рабочего места не менее 6 метров. Запрещается применять сжатый воздух, производимый компрессором, без особой очистки в фармацевтическом производстве, в производстве продуктов питания и здравоохранении (содержание масел в сжатом воздухе: 76 мг/мс), а также для заполнения воздушных баллонов для подводного плавания. При работе с компрессором необходима подача свежего воздуха на рабочее место.

ПУСК В ЭКСПЛУАТАЦИЮ

- установить колеса (O) и компоненты (L-O) (рис. 7 – 8 - 9) (антивибрационные опоры – только в модели В7000);
- проверить, чтобы напряжение в сети совпадало с напряжением, указанным на фирменной табличке. Колебания напряжения в пределах +/- 10% (от напряжения на фирменной табличке) считаются допустимыми;
- в исполнении TANDEM или с автоматическим соединением звезда-треугольник необходимо разместить электрическую коробку подключений на стене на удобной для работы высоте. Удаленность от электрической коробки регулируется имеющейся в наличии длиной кабеля;
- проверить уровень масла (U 5) и по необходимости добавить (U4) (рис. 10). Уровень масла, находящийся ниже нормальной отметки, может стать причиной повреждения компрессора, масло, залитое выше уровня нормальной отметки, будет выделяться вместе со сжатым воздухом;
- в моделях с прямым запуском мощностью до 10 л.с. (рис. 11) при включении и выключении следует пользоваться только выключателем (А) на датчике давления. В моделях 15-20-25 л.с. (запуск автоматический соединением звезда-треугольник) или в моделях типа TANDEM (дифференцированный старт) следует использовать выключатель (А) в электрической коробке. Защита двигателя (RT) установлена в датчике давления в различном исполнении. Если защита выключает двигатель, то через 15-20 мин. включить ее после этого вручную (рис. 24), устранив причину перегрева двигателя. Дополнительные изменения в данном случае недопустимы;
- при первом запуске двигателя в эксплуатацию и при каждом последующем включении тока необходимо проверить направление вращения двигателя. При этом следует обратить внимание на стрелку на пластмассовом кожухе (рис. 1-2-3-4-5-6). Охлажденный воздух, всасываемый маховиком и двигателем, должен поступать к компрессору. Компрессор должен быть установлен таким образом, чтобы расстояние от стен составляло не менее 50 см для более свободного доступа воздуха к насосу. Таким образом гарантируется достаточное охлаждение прибора. В двухступенчатых моделях на первой стадии воздух сжимается до 4 бар и на второй стадии поступает к охладителю U4 для уплотнения. Охладитель снижает температуру сжатого воздуха перед подачей в ресивер, что приводит к повышению эффективности работы компрессора. Для нормальной смазки двигателя компрессор должен быть установлен строго горизонтально.

РЕГУЛИРОВКА ДАВЛЕНИЯ

Датчик давления (В) отрегулирован на заводе, и предпринимать какие-либо регулировки не следует, так как компрессор и двигатель настроены на уровень, установленный в условиях производства. При открытом кране (Z1) на регулирующий рычаг (Z1) следует воздействовать следующим образом: сначала рычаг потянуть вверх и повернуть по часовой стрелке для повышения давления, и против часовой стрелки для его понижения (рис. 12). Не допускать превышения максимального уровня давления. Если желаемое давление достигнуто (Z3), то рычаг регулятора необходимо зафиксировать нажатием вниз. После окончания работы давление снизить до 0 бар. На ресивере (Н) предусмотрен прямой выпуск воздуха (G) для максимального давления (манометр Y). Количество выпускаемого воздуха зависит от величины выбранного давления и пропускной способности насадок пневматического инструмента. Возможные показания потери давления на манометре (Y) свидетельствуют о чрезмерном потреблении сжатого воздуха.

СЕРВИСНОЕ ОБСЛУЖИВАНИЕ

Продолжительность срока службы прибора зависит от тщательности сервисного обслуживания. Перед любым прикосновением к прибору необходимо отключить прибор от сети. Воздух из ресивера должен быть выпущен, прибор должен быть отключен.

- перед и после первых часов работы убедитесь, что крепления головки цилиндров хорошо затянуты (рис. 14). Вращающий момент В4900= 25 нм / 2,5 кгм – В5000-В6000=50 нм/5,2 кгм – В7000=86 нм/8,9 кгм. В моделях В8900 проверять уровень затяжки каждые 1000 часов работы: ВV1=147 нм/15кгм – ВV2=29,5 нм/3кгм – ВV3=24,5 нм/2,5кгм (рис.15);
- масло следует сменить после первых 100 часов эксплуатации, а затем после каждых 300 часов эксплуатации (рис. 10 - заполнение: U4/слив: U6). Закрыть запирающее устройство (U6), чтобы предотвратить утечку при эксплуатации. При эксплуатации следует применять импортное компрессорное минеральное масло Sae 30 (RIMOL VDL 100). Различные виды масел не смешивать. При смене цвета масла (белесое – содержит воду, очень темное – перегрето) рекомендуется безотлагательно сменить масло. Уровень масла ежедневно тщательно проверять и поддерживать на уровне маркировки красным цветом (рис.10) с целью гарантии правильной смазки.
- сменную часть фильтра (U2) очищать в зависимости от условий окружающей среды не реже, чем каждые две недели. Загрязненный фильтр (U3) уменьшает мощность, не действующий фильтр приводит к выходу из строя насоса. Смена производится как на рис. 13;
- образующийся в процессе работы в ресивере конденсат необходимо выпускать через кран выпуска конденсата (P) ежедневно (рис. 16). Эти меры позволяют держать в допустимых пределах образование ржавчины в ресивере и не снижать мощность электрического компрессора. Выпуск конденсата возможен в определенном месте, так как он содержит масляные примеси;
- приводной ремень должен быть правильно натянут, чтобы он не соскальзывал на приводное колесо и не вызывал потерю мощности двигателя. Слишком сильное натяжение нагружает подшипник, что приводит к его износу. Ремень натянут правильно, если в середине его можно прижать к низу на 0,6-0,8 см (рис. 19). Для установки, демонтажа или монтажа необходимо удалить пластмассовый кожух, ослабить болты крепления двигателя и снова смонтировать. Приводной ремень, как и кожух, укрепить как указано на рис. 17-18-19-20-21-22. В моделях с двумя приводными ремнями оба ремня должны заменяться одновременно, так как равномерное распределение силы возможно при одинаковой длине ремней.

модель	Масло, г.	модель	Масло, г.
В 5900\270СТ; В 6000\270СТ	2000	В 7000\500FT	3100
В 6000\270V 7.5HP	2000	В 6000\500T 7.5 TANDEM	2000+2000

ВОЗМОЖНЫЕ ПРИЧИНЫ НЕИСПРАВНОСТЕЙ И СПОСОБЫ ИХ УСТРАНЕНИЯ

Все работы, связанные с электрическими частями (двигатель, прерыватель, кабель и т.д.) должны проводиться только специалистами.

Неисправность	Причина	Способ устранения
Пропускание воздуха из выпускного клапана датчика давления (В).	Уплотнение обратного клапана (R) прилегает не герметично из-за износа или загрязнения.	Отвинтить головку фильтра (R), тщательно очистить резиновую пластинку и место ее укладки. При видимом износе – заменить. Тщательно затянуть болты (рис. 27)
Потеря мощности Слишком частое включение.	Повышенное потребление воздуха. Пропускание воздуха в различных местах подключения из-за сильного засорения всасывающего фильтра - провисание приводного ремня.	Заменить уплотнения. Почистить или заменить сменный элемент фильтра (рис. 13). Подтянуть приводной ремень (рис. 17-18-19-20-21-22)
Чрезмерный перегрев двигателя или компрессора	Недостаточная вентиляция. Засорение воздуховода. Недостаточная смазка.	Увеличить поступление воздуха в помещение. Проверить позиционирование, фильтр и уровень масла в компрессоре.
Компрессор выключается произвольно.	Срабатывает защита от перегрева (схема рис. 26). Электрический дефект.	Проверить уровень и качество масла. Включить защиту от перегрева и компрессор через 15-20 мин. , предварительно устранив причину перегрева. Вызвать электрика.
Необычное содержание масла в сжатом воздухе.	Уровень масла слишком высок - износ деталей.	Исправить количество масла, необходима помощь сервисного центра.
Компрессор во время работы вибрирует, и двигатель издает необычный шум. После остановки невозможен новый запуск в работу.	Вероятно, после срабатывания защиты отсутствует одна фаза. (10 л.с.= 20А, 15 л.с.= 25А, 20 л.с.= 40А, 25 л.с.= 40А).	Проверить защиту и эл. коробку. Заменить защиту на аналогичную, используя тип замедленного действия (первый круг 1А, второй 2А) (рис. 25).
Компрессор выключается после старта.	Срабатывает защита от перегрева (RT). Причина: большая нагрузка двигателя. (Спад напряжения, низкая температура в помещении, недостаточная вентиляция, не работает электромагнитный клапан).	Изменить окружающие условия работы. Проверить уровень масла. Включить защиту от перегрева. Если компрессор не срабатывает – вызвать специалиста.

Любой другой ремонт должен производиться авторизованным сервисным центром. Разрешено применять только оригинальные запасные части. Любое самостоятельное вмешательство в систему угрожает Вашему здоровью и, в любом случае, приводит к невозможности предъявления гарантийных претензий.

ГАРАНТИИ. ДИСТРИБЬЮТЕРЫ И СЕРВИСНЫЕ ЦЕНТРЫ

Инструкция основывается на настоящем варианте исполнении компрессора, содержащемся в действующем каталоге и прайс-листе. Указания, данные в этой инструкции по применению, упрощены и поэтому. Производитель оставляет за собой право внесения изменений без оповещения.

Дистрибьюторские центры компании "ABAC S.p.A." и ее сервисные центры всегда находятся в Вашем распоряжении. За технической информацией и заявками обращайтесь, пожалуйста, в офис компании "Внештехконтракт", официальному представителю компании "ABAC Area Compressa S.p.A." в России. Заказ запасных частей осуществляется более оперативно и аккуратно в том случае, если в заказе указаны: точное описание необходимой детали; номер кода; модель/тип компрессора; год изготовления компрессора. Устранение неисправностей из-за нарушения инструкции по эксплуатации, самостоятельного ремонта, естественного износа, техническое обслуживание по гарантии не выполняются.

Срок службы оборудования 5 лет. Гарантийный срок 12 месяцев.

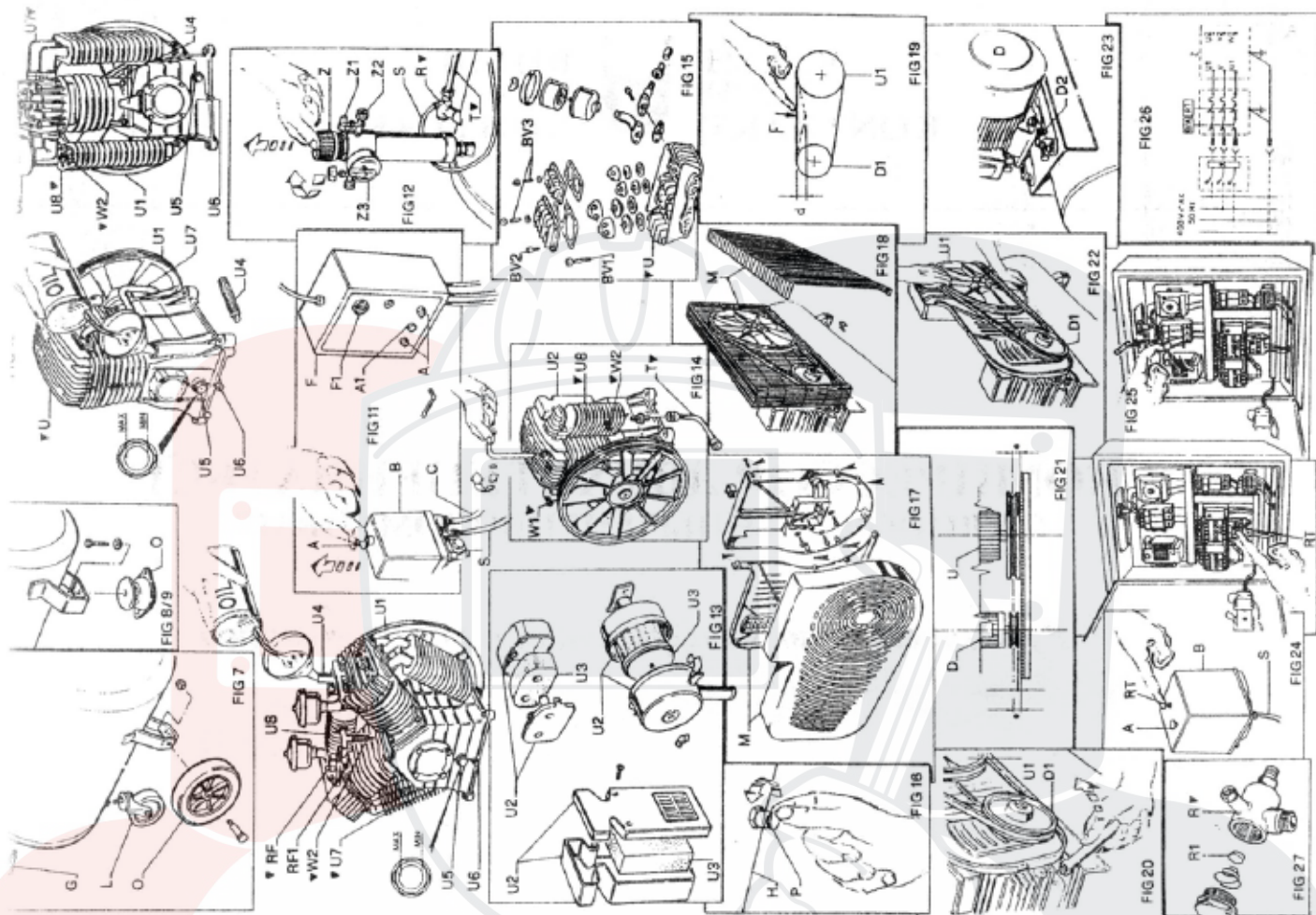
Оборудование имеет сертификат соответствия № РОСС ИТ. МТ20. В04781 и соответствует требованиям нормативных документов ГОСТ 12.2.016-81; ГОСТ 12.2.003-91 (п.п. 1.4, 2.1, 2.4.1, 2.5.1, 2.5.2); ГОСТ 12.1.019-79 (п.п. 1.5, 2.1, 2.2); ГОСТ 12.2.007.0-75 (п.п. 2.1, 3.1.2, 3.1.6-3.1.8, 3.2.1, 3.2.2, 3.3.2-3.3.7, 3.3.11, 3.6.1, 3.7.1-3.7.3); ГОСТ Р МЭК 60204-1-99 (п.п. 6.2.4, 13.3, 15.5, 19.3, 19.4); ГОСТ 12.1.003-83 (п. 2.3); ГОСТ 12.1.012-90 (п.2.7); ГОСТ 12.2.049-80; ГОСТ 12.4.040-78; ГОСТ Р 12.4.026-2001.

Адрес фирмы-производителя:

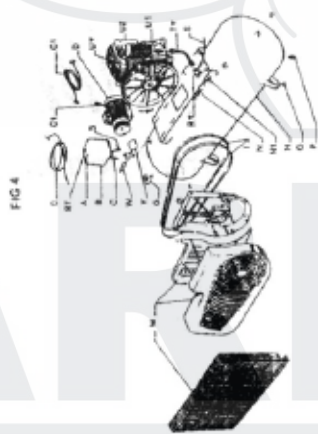
Abac aria compressa S.p.A.
Италия, 10070, Робасомеро
Тел.: +39 0119246400
Факс: +39 0119241096

Abac aria compressa S.p.A.
Via Einaudi, 6
10070, Robassomero (To) Italy
Тел. +39 0119246400
Fax +39 0119241096

Адрес ближайшей к Вам гарантийной мастерской Вы можете узнать в Центральной диспетчерской службе компании «Внештехконтракт» по телефону: (095) 790-79-97
Адрес офиса компания «Внештехконтракт»
127018, Москва, 2-й Вышеславцев переулок, дом 15, стр. 2.
E-mail: master@vnesh.ru, Internet: www.abac.ru



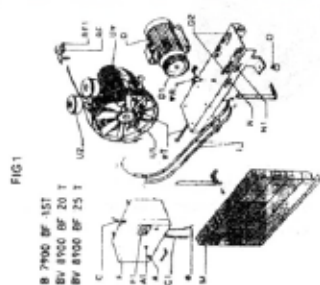
- 8 4900/2700 CT 4
- 8 4900/2710 CT 4
- 8 5000/1950 CT 5,5
- 8 5000/1920 CT 5,5
- 8 5000/2710 CT 5,5
- 8 5000/1850 CT 5,5
- 8 6000/2710 CT 5,5
- 8 6000/2500 CT 7,5
- 8 6000/2710 CT 7,5
- 8 6000/1950 CT 7,5
- 8 7000/2710 CT 10
- 8 7000/1950 CT 7,5
- 8 7000/6000 CT 10



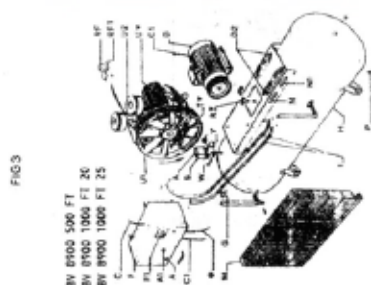
- 8 4900/2500 FT 4
- 8 4900/2710 FT 4
- 8 5000/1950 FT 5,5
- 8 5000/2500 FT 5,5
- 8 5000/2710 FT 5,5
- 8 5000/1950 FT 5,5
- 8 5000/2710 FT 5,5
- 8 6000/2500 FT 7,5
- 8 6000/2710 FT 7,5
- 8 6000/1950 FT 7,5
- 8 7000/2710 FT 10
- 8 7000/1950 FT 7,5
- 8 7000/6000 FT 10
- 8 7000/1950 FT 10
- 8 7000/1950 FT 15



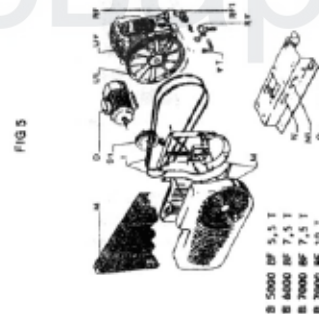
- 8 4900 500 LT TAMKON 4
- 8 5010 500 LT TAMKON 5,5
- 8 4500 500 LT TAMKON 5,5
- 8 4500 500 LT TAMKON 7,5
- 8 4500 1000 LT TAMKON 7,5
- 8 7000 500 LT TAMKON 7,5
- 8 7000 500 LT TAMKON 10
- 8 7000 1000 LT TAMKON 7,5
- 8 7000 1000 LT TAMKON 10
- 8 7000 1000 LT TAMKON 15



- 8 7000 BF 15 T
- 8 8000 BF 20 T
- 8 8000 BF 25 T



- 8 8000 500 FT
- 8 8000 1000 FT 20
- 8 8000 1000 FT 25



- 8 5000 BF 5,5 T
- 8 4900 BF 7,5 T
- 8 7000 BF 7,5 T
- 8 7000 BF 10 T