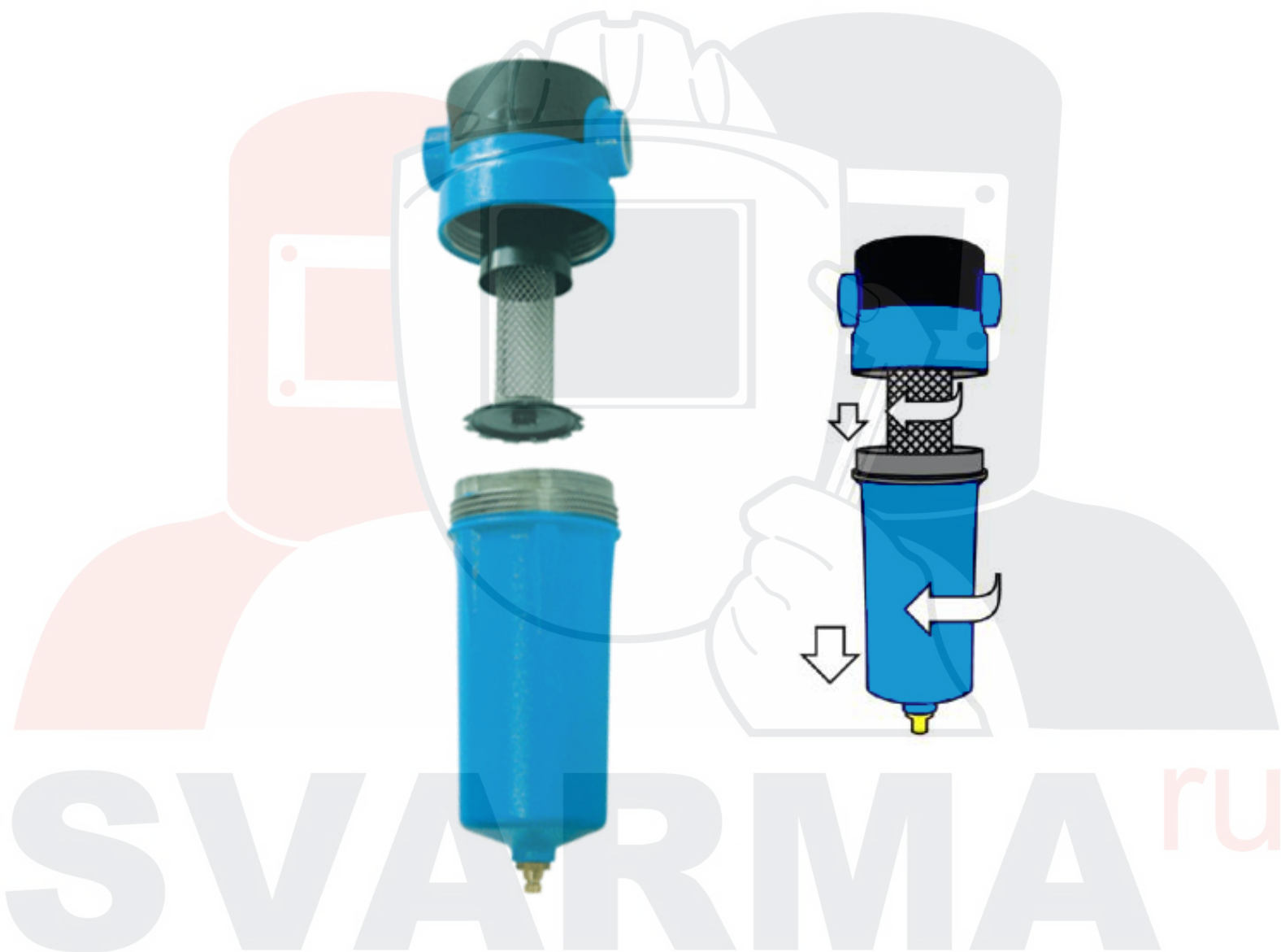


Центробежный сепаратор Авас ASA.

Руководство по эксплуатации.



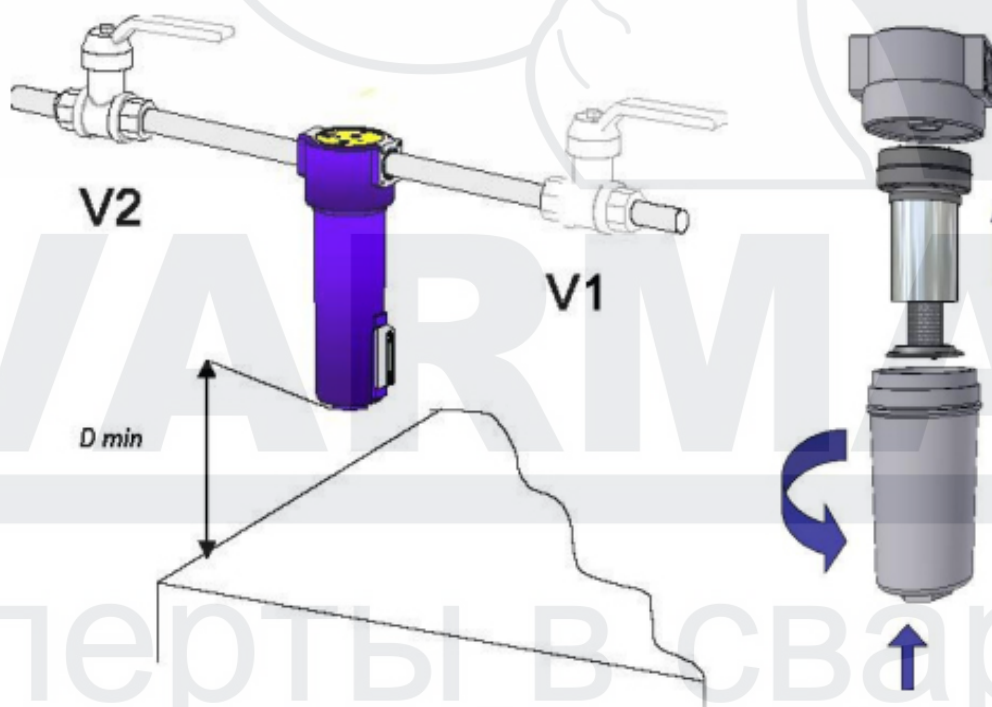
1. Обзор влагоотделителя сжатого воздуха

Центробежные влагоотделители для компрессора серии ASA сконструированы для удаления конденсата из сжатого воздуха. Благодаря современным инженерным технологиям эффективность центробежных влагоотделителей серии ASA достигает высокого показателя в удалении влаги из воздуха под давлением. Еще заметное преимущество линейки сепараторов серии ASA является то, что внутри корпуса нет подвижных элементов, что исключает механический износ сепараторов. Максимальное давление 16 bar, поток сжатого воздуха от 2,0 до 41 м³/мин - в зависимости от модели. Для дренажа конденсата мы рекомендуем автоматические клапаны слива конденсата, информацию на которые Вы можете получить у поставщиков данного оборудования.

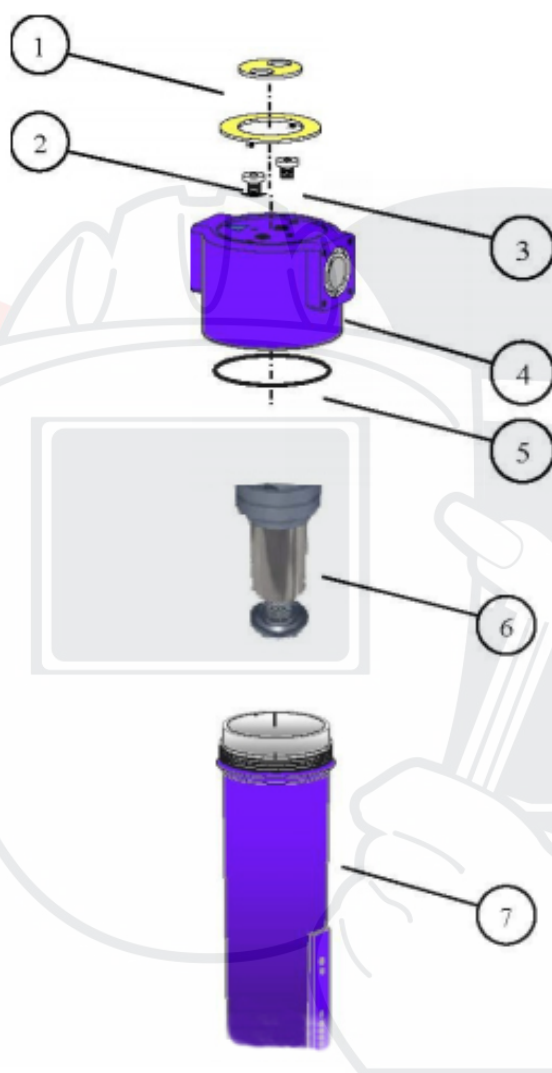
2. Установка влагоотделителя для компрессора

Центробежные сепараторы для сжатого воздуха Abac ASA устанавливаются следующим образом:

- Закрепите водяной центробежный сепаратор на головке фильтра, прижав его к фильтру: плотность соединения обеспечивается O-образным уплотнительным кольцом магистрального сепаратора.
- Полностью вверните головку в корпус, уплотнительное кольцо обеспечивает плотность соединения.
- Соедините центробежный сепаратор со входом и выходом в пневмолинии сжатого воздуха и убедитесь, что поток воздуха имеет направление то же, что и стрелки на головке влагоотделителя для компрессора.
- Центробежные сепараторы всегда должны устанавливаться в вертикальном положении и с достаточным местом вокруг и под ними для обеспечения легкого доступа к корпусу сепаратора убедитесь, что эксплуатационные условия (давление и объем воздуха) не превышают указанных в спецификации.
- Установите влагоотделитель так, чтобы стрелка на корпусе сепаратора сжатого воздуха совпала с направлением движения воздуха в системе.
- Закройте двухпозиционный клапан (V1), переведя его в нижнее положение, медленно откройте двухпозиционный клапан (V2), переведя его в верхнее положение, и дайте потоку воздуха пройти через ручной или автоматический клапан в течение нескольких минут; закройте разгрузочный клапан и откройте двухпозиционный клапан (V1), переведя его в нижнее положение.
- По крайней мере раз в неделю проверяйте конденсатоотводчик влагоотделителя.
- **ВНИМАНИЕ!** Не разбирайте сепаратор и не проводите его техническое обслуживание, когда он находится под давлением! Данные работы можно проводить только при отсутствии давления в пневмосистеме и при закрытых клапанах V1 и V2.



3. Элементы центробежного сепаратора для сжатого воздуха



- 1 Пластиковая шайба.
- 2 Латунный винт.
- 3 Уплотнительное кольцо.
- 4 Головка фильтра.
- 5 Уплотнительное кольцо.
- 6 Циклонная вставка.
- 7 Корпус фильтра.

SWARMA.ru

Эксперты в сварке