



ТЕЛЕЖКИ

FERRLINE CB-46/CH-46

ИНСТРУКЦИЯ ПО ЭКСПЛУАТАЦИИ

SVARMA ru

Эксперты в сварке

Перед началом эксплуатации аппарата внимательно изучите данное руководство и храните его в доступном месте.

СОДЕРЖАНИЕ

Введение. Нормы безопасности	3
Модель СВ-46	5
• Технические характеристики	5
Важная информация по безопасности	5
Схема и спецификация	6
Инструкция по сборке	7
Эксплуатация	9
Обслуживание	9
Модель СН-46	10
• Технические характеристики	10
Важная информация по безопасности	10
Схема и спецификация	11
Инструкция по сборке	12
Эксплуатация	13
Обслуживание	13

SVARMA ru

Эксперты в сварке

Предприятие-изготовитель оставляет за собой право вносить изменения в конструкцию и комплектацию, не влияющие на правила и условия эксплуатации, без отражения в документации.

ВВЕДЕНИЕ. НОРМЫ БЕЗОПАСНОСТИ

Мы благодарим за внимание к нашей продукции и надеемся, что она обеспечит выполнение сварочных работ в полном объеме.

При правильной эксплуатации данное устройство гарантирует безопасную работу, поэтому мы настоятельно рекомендуем соблюдать нормы безопасности при проведении сварочных работ.

ВАЖНО: Данное руководство должно быть прочитано пользователем до подключения или использования сварочного аппарата. В случае затруднений обращайтесь в службу сервиса организации, через которую был приобретен аппарат.



ИНСТРУКЦИЯ ПО ЭЛЕКТРОМАГНИТНОЙ СОВМЕСТИМОСТИ

Перед установкой сварочного оборудования пользователю необходимо оценить возможные электромагнитные проблемы в окружающем пространстве. Следует обращать внимание на:

- Другие сетевые кабели, кабели и провода управления, телефонные и охранные кабели вверху, внизу и рядом со сварочным оборудованием.
- Радио и телевизионные приемники и передатчики.
- Компьютеры и другую оргтехнику.
- Оборудование, отвечающее за безопасность производственных объектов.
- Устройства, связанные со здоровьем окружающих людей (напр. электронные стимуляторы сердца, слуховые аппараты).
- Электронные контрольно-измерительные приборы.



ЗАЩИТА ОТ ОЖОГОВ

Искры, шлак, горячий металл и излучение дуги могут нанести серьезный вред глазам и коже, причём, чем ближе человек находится к сварочной дуге, тем серьезнее могут быть травмы. Поэтому и сварщику, и другим людям, находящимся в зоне проведения сварочных работ, необходимо иметь соответствующие средства защиты.

Мы настоятельно рекомендуем использование головного убора, перчаток/краг сварщика, огнезащитного костюма/куртки и штанов, ботинок/сапог, которые должны закрывать все участки тела.



ЗАЩИТА ОТ ОБЛУЧЕНИЯ

Ультрафиолетовое излучение сварочной дуги может нанести непоправимый вред глазам и коже, поэтому обязательно используйте сварочную маску/щиток и защитную одежду. Маска должна быть оборудована светофильтром со степенью затемнения C3 (DIN 10) и выше, соответственно току сварки. Маска должна быть полностью исправна, в противном случае её следует заменить, поскольку излучение сварочной дуги может нанести вред глазам. Считается опасным смотреть незащищенными глазами на дугу на расстоянии менее 15 метров.



ЗАЩИТА ОРГАНОВ ДЫХАНИЯ

Некоторые хлорсодержащие растворители под воздействием ультрафиолетового излучения дуги могут выделять отравляющий газ (фосген). Избегайте использования этих растворителей на свариваемых материалах; удалите ёмкости с этими и другими растворителями из ближайшей зоны сварки.

Металлы, имеющие в составе или покрытии свинец, кадмий, цинк, ртуть и бериллий, могут выделять ядовитые газы в опасных концентрациях под воздействием сварочной дуги. При необходимости сварки таких материалов обязательно должно быть либо наличие вытяжной вентиляции, либо наличие индивидуальных средств защиты органов дыхания, обеспечивающих фильтрацию или подачу чистого воздуха. Если покрытие из таких материалов невозможно удалить с места сварки и средства защиты отсутствуют, проводить сварку таких материалов **ЗАПРЕЩЕНО**.



ЗАЩИТА ОТ ПОРАЖЕНИЯ ЭЛЕКТРИЧЕСКИМ ТОКОМ

Любое поражение током имеет вероятность смертельного исхода, поэтому всегда избегайте касания открытых токопроводящих частей электрододержателя, проводов, свариваемого изделия. Используйте изолирующие коврики и перчатки; одежда должна быть всегда сухой. Старайтесь не проводить сварочные работы в местах с избыточной влажностью.

Регулярно проводите визуальный осмотр сетевого шнура от аппарата на наличие повреждений, при обнаружении произведите замену кабеля. При замене кабеля, а также в случаях снятия крышки с аппарата, обязательно отсоедините аппарат от сети. При подключении к сети убедитесь в наличии предохранительных устройств (сетевых автоматов, УЗО и пр.) и наличия заземления.

ВСЕГДА производите ремонт в авторизованных сервисных центрах. При их отсутствии, к ремонту должны допускаться лица, имеющие соответствующую квалификацию и представление о степени риска работы с высоким напряжением.



ЗАЩИТА ОТ ВЗРЫВА ГАЗОВЫХ БАЛЛОНОВ

Баллоны с газом находятся под давлением, любое неаккуратное обращение с баллоном может привести к взрыву. При проведении сварочных работ придерживайтесь следующих правил:

- не проводите сварочные работы рядом с баллонами.
- всегда устанавливайте баллоны в горизонтальном положении на ровной поверхности или размещайте баллоны на специальной тележке, исключив возможность падения баллонов.
- используйте стандартный редуктор и шланги.

ПРИ ПРОВЕДЕНИИ СВАРОЧНЫХ РАБОТ СУЩЕСТВУЕТ ВЕРОЯТНОСТЬ ВОСПЛАМЕНЕНИЯ И ВЗРЫВА. РЕКОМЕНДУЕМ ДЕРЖАТЬ ОГНЕТУШИТЕЛЬ РЯДОМ С ПЛОЩАДКОЙ ДЛЯ СВАРОЧНЫХ РАБОТ, А ТАКЖЕ ДРУГИЕ СРЕДСТВА ПОЖАРОТУШЕНИЯ, ПОЗВОЛЯЮЩИЕ ПОГАСИТЬ ПЛАМЯ.



ПОЖАРО-, ВЗРЫВОБЕЗОПАСНОСТЬ

Убедитесь, что средства пожаротушения (огнетушитель, вода, песок, пр.) доступны в ближней зоне сварки. Все огне-, взрывоопасные материалы должны быть удалены на минимальное расстояние 10 метров от места проведения сварочных работ.

Никогда не сваривайте закрытые ёмкости, содержащие токсические или потенциально взрывчатые вещества (напр., бензобак автомобиля) – в таких случаях необходимо провести предварительную тщательную очистку ёмкости до сварки.

Никогда не проводите сварочные работы в атмосфере с большой концентрацией пыли, огнеопасного газа или испарений горючих жидкостей.

После каждой операции убедитесь, что свариваемое изделие достаточно остыло, прежде чем касаться его руками или горючими/взрывоопасными материалами.



ЭЛЕКТРОННЫЕ УСТРОЙСТВА ЖИЗНЕОБЕСПЕЧЕНИЯ

Людам, использующим жизнеобеспечивающие электронные приборы (напр. электронный стимулятор сердца), настоятельно рекомендуется проконсультироваться со своим лечащим врачом перед тем, как проводить или находиться в непосредственной близости от сварочных работ.

Правильное функционирование оборудования гарантируется лишь при правильном подключении. Убедитесь, что напряжение в сети соответствует напряжению питания, указанному на аппарате.

ВСЕГДА подсоединяйте заземление.

ПРАВИЛЬНОЕ ФУНКЦИОНИРОВАНИЕ ОБОРУДОВАНИЯ ГАРАНТИРУЕТСЯ ЛИШЬ ПРИ ПРАВИЛЬНОМ ПОДКЛЮЧЕНИИ. УБЕДИТЕСЬ, ЧТО НАПРЯЖЕНИЕ В СЕТИ СООТВЕТСТВУЕТ НАПРЯЖЕНИЮ ПИТАНИЯ, УКАЗАННОМУ НА АППАРАТЕ. ВСЕГДА ПОДСОЕДИНЯЙТЕ ЗАЗЕМЛЕНИЕ.

Тележка предназначена для облегчения перемещения аппарата в комплекте с баллоном по цеху, гаражу и другим производственным помещениям. Высокое расположение аппарата на тележке позволяет настраивать инвертор, не наклоняясь к нему. Оснастка имеет передние поворотные колеса. На полках и в ящиках можно разместить все необходимые сварочные аксессуары, принадлежности и расходные материалы.

ВНИМАНИЕ



Прочитайте инструкцию перед эксплуатацией.
СОХРАНИТЕ ИНСТРУКЦИЮ.

Инструмент для сборки не входит в комплектацию.

В инструкции представлены схематические изображения, которые могут отличаться от фактических деталей.

МОДЕЛЬ СВ-46

• ТЕХНИЧЕСКИЕ ХАРАКТЕРИСТИКИ

ХАРАКТЕРИСТИКИ	ПАРАМЕТРЫ
Модель	СВ-46
Максимальная нагрузка, кг	46
Габариты, мм	700 x 390x 710
Вес, кг	20

ВАЖНАЯ ИНФОРМАЦИЯ ПО БЕЗОПАСНОСТИ

Меры предосторожности при сборке.

1. Производите сборку только согласно инструкции. Не правильная сборка может привести к травме.
2. Используйте средства защиты при сборке (защитные очки и перчатки).
3. Производите сборку в хорошо освещённом и чистом месте.
4. Не допускайте к месту сборки посторонних лиц.
5. Не производите сборку под действием алкоголя и сильнодействующих препаратов.
6. Характеристики, в частности грузоподъёмность, относятся только к полностью собранному продукту.

Меры предосторожности при работе с изделием.

1. Не допускайте нахождение детей и игру с изделием.
2. Используйте только по назначению.
3. Проверяйте состояние изделия перед каждым использованием (затяжку болтов и соединений).
4. Не превышайте максимальную нагрузку, всегда равномерно распределяйте вес оборудования.

Обратите внимание на динамические нагрузки, резкие перемещения могут привести к поломке.

5. Эксплуатируйте и храните изделие с нагрузкой на гладкой, сухой горизонтальной поверхности.
6. Перед эксплуатацией обязательно ознакомьтесь инструкцией посварочному оборудованию.
7. При использовании газового баллона будьте особенно осторожны, не допускайте опрокидывания. Всегда соблюдайте технику безопасности при обращении с баллонами.

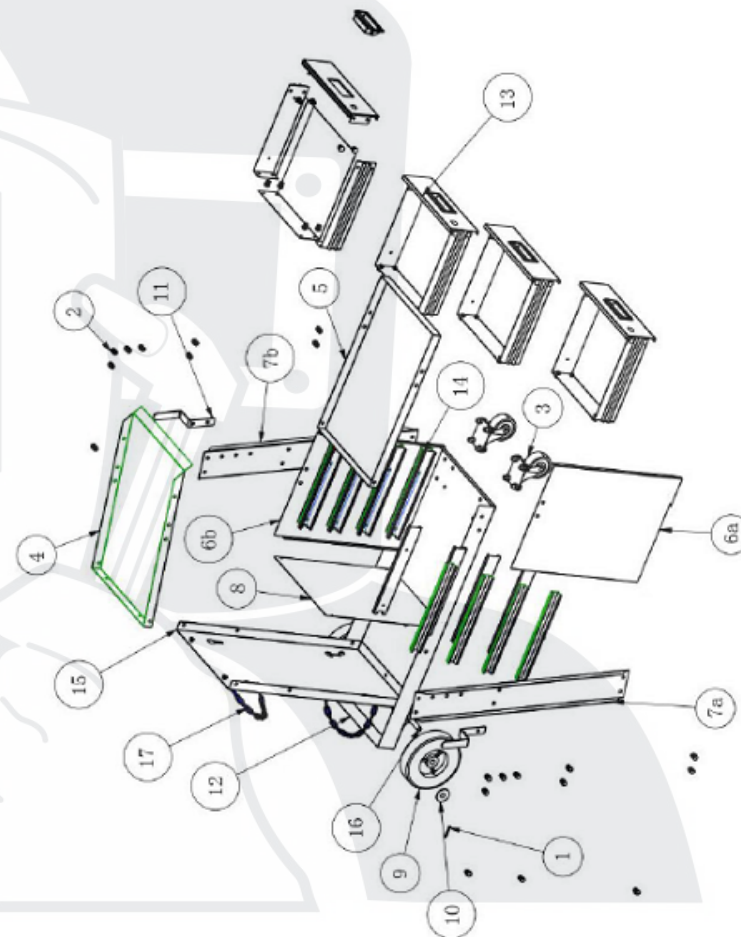


СХЕМА И СПЕЦИФИКАЦИЯ

№	Название	Коль-во
1	Шплинт	2
2	Болты, шайбы, гайки (ком-плект)	25
3	Поворотное колесо	2
4	Верхняя полка	1
5	Средняя полка	1
6a	Левая панель	1
6b	Правая панель	1
7a	Левая стойка	1
7b	Правая стойка	1
8	Задняя панель ящиков	1
9	Колесо 6"	2
10	Шайбы для колёс	4
11	Крючок	2
12	Основание	1
13	Ящик	4
14	Направляющие ящика	8
15	Задняя панель	1
16	Ось	1
17	Цепь	2

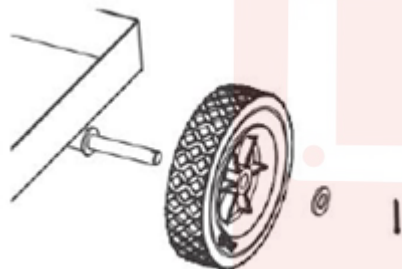
ИНСТРУКЦИЯ ПО СБОРКЕ

ВНИМАНИЕ

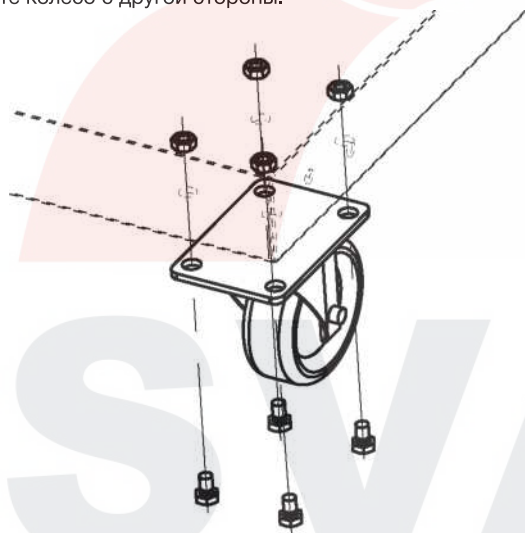
Перед сборкой и эксплуатацией внимательно прочитайте информацию о безопасности.

При сборке не затягивайте полностью соединения, затягивайте только в конце сборки.

1. Оденьте колесо «9» на ось «16». Установите после колеса «2» шайбу и шплинт «1 и 10». Так же установите колесо с другой стороны.

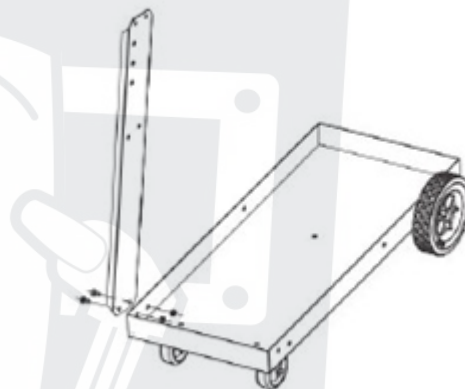


2. Используя набор болтов «2», установите поворотное колесо «3» к нижней полке «12». Так же установите колесо с другой стороны.



3. Прикрепите левую боковую пластину «6а» к нижней полке «12» с помощью болтов и гаек «2». Повторите с другой стороны с правой пластиной «6б».
4. Прикрепите 4 направляющих ящика «14» слева и справа к панелям «6а, 6б» с помощью болтов и гаек «2».
5. Прикрепите заднюю панель ящика «8» к левой и правой боковой панели «6а, 6б» используя болты и гайки «2».

6. Установите на основание (обратите внимание на расположение отверстий на схеме) левую стойку «7а» и правую стойку «7б», используя болты и гайки «2».



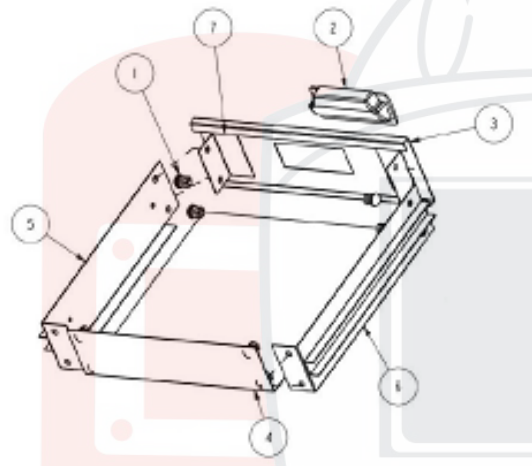
7. Прикрепите заднюю панель «15» к основанию «12» с помощью болтов и гаек «2».
8. Прикрепите среднюю полку «5» к левой и правой опорам «7а, 7б», используя болты и гайки «2».



9. Прикрепите заднюю панель «15» к средней полке «5» и верхней полке «4» используя болты и гайки «2».
10. Поместите крюк «11» поверх отверстий на внешней стороне верхней части опоры «7а / 7б» и протолкните болты «2» через и крюк «11», опоры «7а / 7б» и верхней полки «5». Закрепите с помощью гаек «2».
11. Вставьте цепи «17» через отверстия в задней панели «4».
12. Инструментом протяните все соединения.

• ЯЩИКИ

№	Название	Кол-во
1	Болты, шайбы, гайки (комплект)	32
2	Ручка	4
3	Лицевая панель	4
4	Дно	4
5	Правая боковина	4
6	Левая боковина	4
7	Крепёжная пластина лицевой панели	8



МОДЕЛЬ СН-46

• ТЕХНИЧЕСКИЕ ХАРАКТЕРИСТИКИ

ХАРАКТЕРИСТИКИ	ПАРАМЕТРЫ
Модель	СН-46
Максимальная нагрузка, кг	46
Габариты, мм	700 x 390x 970
Вес, кг	12

ВАЖНАЯ ИНФОРМАЦИЯ ПО БЕЗОПАСНОСТИ

Меры предосторожности при сборке.

1. Производите сборку только согласно инструкции. Не правильная сборка может привести к травме.
2. Используйте средства защиты при сборке (защитные очки и перчатки).
3. Производите сборку в хорошо освещённом и чистом месте.
4. Не допускайте к месту сборки посторонних лиц.
5. Не производите сборку под действием алкоголя и сильнодействующих препаратов.
6. Характеристики, в частности грузоподъёмность, относятся только к полностью собранному продукту.

Меры предосторожности при работе с изделием.

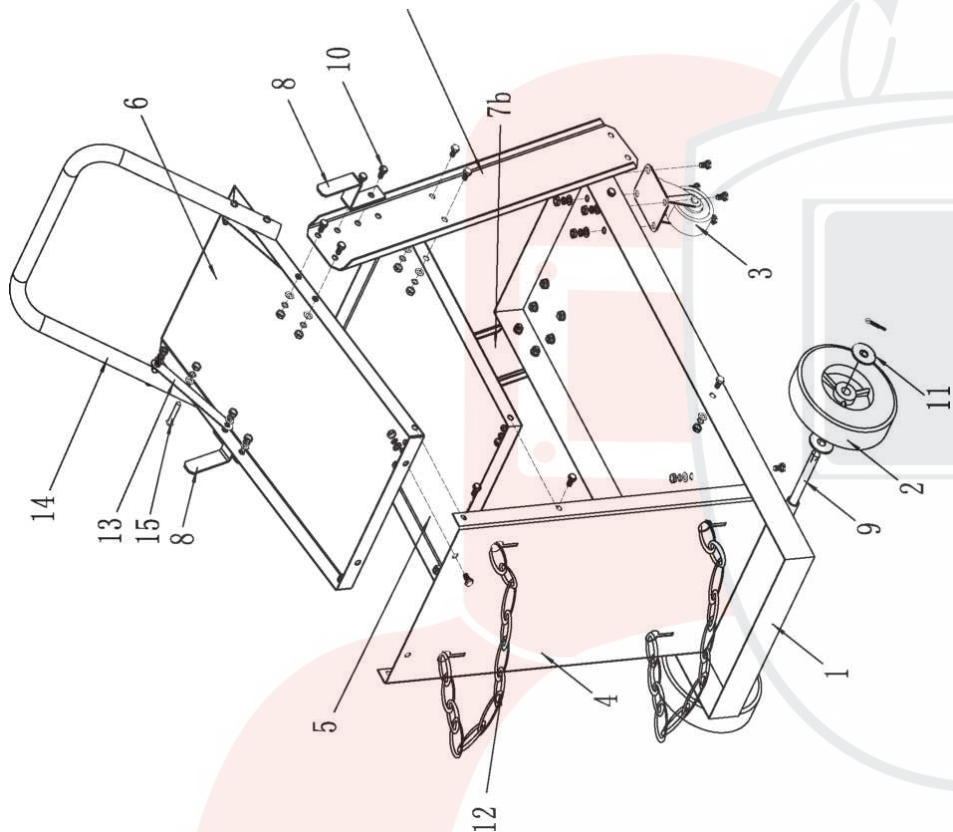
1. Не допускайте нахождения детей и игру с изделием.
 2. Используйте только по назначению.
 3. Проверяйте состояние изделия перед каждым использованием (затяжку болтов и соединений).
 4. Не превышайте максимальную нагрузку, всегда равномерно распределяйте вес оборудования.
- Обратите внимание на динамические нагрузки, резкие перемещения могут привести к поломке.
5. Эксплуатируйте и храните изделие с нагрузкой на гладкой, сухой горизонтальной поверхности.
 6. Перед эксплуатацией обязательно ознакомьтесь инструкцией по сварочному оборудованию.
 7. При использовании газового баллона будьте особенно осторожны, не допускайте опрокидывания. Всегда соблюдайте технику безопасности при обращении с баллонами.

ЭКСПЛУАТАЦИЯ

1. Убедитесь, что всё оборудование, в том числе газовый баллон, не превышает грузоподъёмность тележки.
 2. Установите баллон на заднюю часть тележки и зафиксируйте обоими цепями. Отрегулируйте длину цепей для надёжной фиксации.
 3. Установите оборудование и принадлежности на полки тележки.
 4. Убедитесь, что все надёжно размещено и тележка хорошо сбалансирована.
- Если оборудование размещается не надёжно на полках, не используйте это оборудование с этой тележкой.

ОБСЛУЖИВАНИЕ

1. Периодически осматривайте и протягивайте соединения.
2. Очищайте колёса от грязи.



№	Название	Кол-во
1	Нижняя полка	1
2	Колесо 6"	2
3	Поворотное колесо	2
4	Вертикальная панель	1
5	Средняя полка	1
6	Верхняя полка	1
7a	Левая стойка	1
7b	Правая стойка	1
8	Крючок	2
9	Ось	1
10	Болты, шайбы, гайки (комплект)	33
11	Шайба, шплинт (Комплект)	2
12	Цепь	2
13	Планка	1
14	Ручка	1
15	Болты, шайбы, гайки (комплект)	4

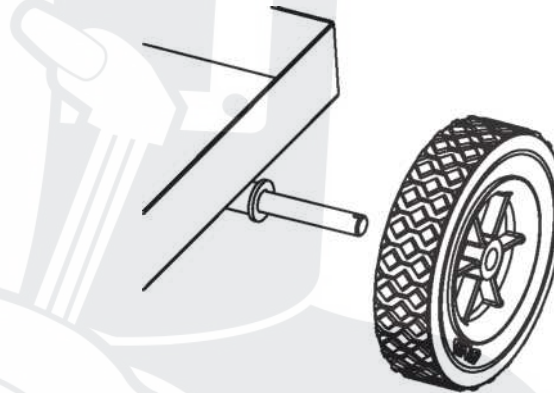
ИНСТРУКЦИЯ ПО СБОРКЕ

ВНИМАНИЕ

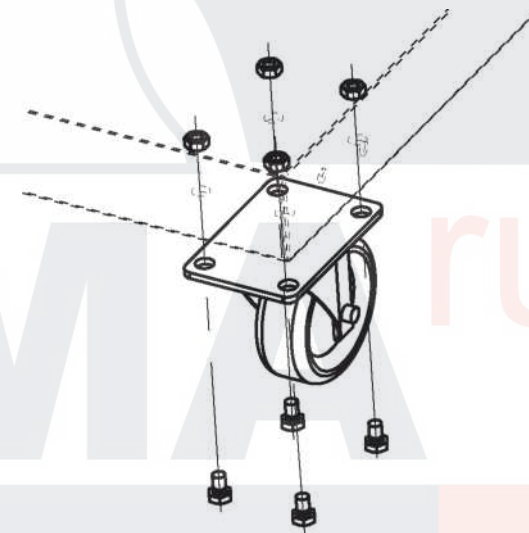
Перед сборкой и эксплуатацией внимательно прочитайте информацию о безопасности.

При сборке не затягивайте полностью соединения, затягивайте только в конце сборки.

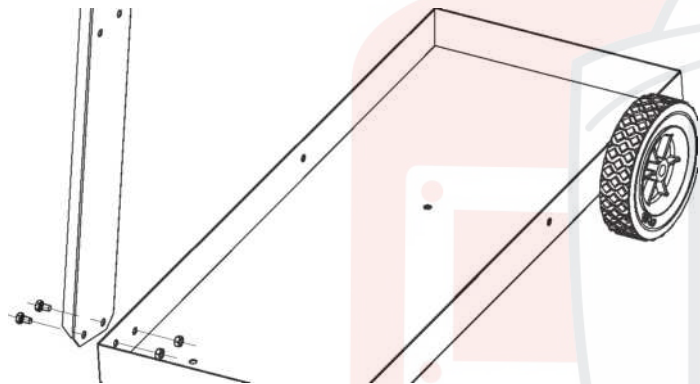
1. Оденьте колесо «2» на ось «9». Установите после колеса «2» шайбу и шплинт «11». Так же установите колесо с другой стороны.



2. Используя набор болтов «10», ставите поворотное колесо «3» к нижней полке «1». Так же установите колесо с другой стороны.



3. Подсоедините нижнюю часть (обратите внимание на расположение отверстий на схеме) левой опоры «7а» к нижней полке «1», используя болты и гайки «10». Так же установите опору «7b».



4. Прикрепите среднюю полку «5» к левой и правой опорам «7а, 7b», используя болты и гайки «10».
5. Поместите крюк «8» поверх отверстий на внешней стороне верхней части опоры «7а / 7b» и протолкните болты «10» через и крюк «8», опоры «7а / 7b» и верхней полки «6». Закрепите с помощью гаек «10». Повторите на другой стороне.
6. Прикрепите заднюю панель «4» к нижней полке «1», используя болты и гайки «10».
7. Прикрепите заднюю панель «4» к средней полке «5» и верхней полке «6», используя болты и гайки «10».
8. Вставьте цепи «12» через отверстия в задней панели «4».
9. Инструментом протяните все соединения.

ЭКСПЛУАТАЦИЯ

1. Убедитесь, что всё оборудование, в том числе газовый баллон, не превышают грузоподъемность тележки.
2. Установите баллон на заднюю часть тележки и зафиксируйте обоими цепями. Отрегулируйте длину цепей для надёжной фиксации.
3. Установите оборудование и принадлежности на полки тележки.
4. Убедитесь, что все надёжно размещено и тележка хорошо сбалансирована. Если оборудование размещается не надёжно на полках, не используйте это оборудование с этой тележкой.

ОБСЛУЖИВАНИЕ

1. Периодически осматривайте и протягивайте соединения.
2. Очищайте колёса от грязи.

