



ПАСПОРТ

РУКОВОДСТВО ПО ЭКСПЛУАТАЦИИ

Инверторный аппарат ручной дуговой сварки

**STRONGHOLD 315M
STRONGHOLD 400M
STRONGHOLD 500M**

aurora-online.ru

СОДЕРЖАНИЕ:

Предупреждение и меры безопасности	3
Введение	9
Технические характеристики	10
Установка и управление	11
Панель управления	14
Меры предосторожности	15
Техническое обслуживание	16
Устранение возможных неисправностей	17
Электрическая схема	18
Список запчастей	19
Гарантийные обязательства	26
Хранение и транспортировка	29
Контактная информация производителя	30




SWARMA ru
Эксперты в сварке

ПРЕДУПРЕЖДЕНИЕ И МЕРЫ БЕЗОПАСНОСТИ

Данное руководство по эксплуатации включает в себя описание сварочного аппарата и инструкции по работе с данным оборудованием. Для обеспечения вашей безопасности и безопасности других людей, пожалуйста, внимательно ознакомьтесь с инструкцией.

ВНИМАНИЕ

Обратите внимание на значение следующих предупредительных знаков:








Знак	Описание
 DANGER	Данный знак предупреждает о высокой опасности. При несоблюдении мер безопасности возможен летальный исход.
 WARNING	Данный знак предупреждает о потенциальной опасности. При несоблюдении мер безопасности возможно получение серьезных травм.
 ATTENTION	Данный знак предупреждает об определенном риске. Несоблюдение мер безопасности может привести к поломке аппарата.

Содержание данного руководства пользователя может обновляться не одновременно с оборудованием. Изображения, представленные в данном руководстве, являются ориентировочными. При несоответствии между изображением в руководстве и фактическим оборудованием ориентируйтесь на сам аппарат.

Данная инструкция по технике безопасности предназначена для обеспечения безопасного использования сварочного аппарата. Перед использованием аппарата внимательно ознакомьтесь с данной инструкцией.

Неправильная эксплуатация оборудования может привести к различным травмам. Во избежание несчастных случаев перед началом работы внимательно ознакомьтесь с инструкцией.

Дизайн и производство сварочного аппарата выполнены по всем нормам безопасности. Во избежание несчастных случаев просим вас обратить внимание на следующие предупреждающие знаки:

	<p>Любой контакт с частями аппарата, находящимися под напряжением, может привести к удару электрическим током или возгоранию.</p>
	<p>Газ и пары вредны для здоровья. Работа в замкнутом помещении может стать причиной удушья.</p>
	<p>Возникновение искры и контакт с горячим оборудованием после сварки могут стать причиной пожара. Неплотное соединение деталей аппарата и кабелей может стать причиной пожара. Никогда не выполняйте сварочные работы вблизи с легко воспламеняемыми предметами: это может привести к взрыву. Никогда не выполняйте сварку в герметичных ёмкостях с ГСМ – это может привести к взрыву.</p>
	<p>Ультрафиолетовое излучение сварочной дуги может вызвать воспаление глаз или ожог кожи. Искры и остатки после горения могут повредить глаза и кожу.</p>
	<p>Опрокидывание газового баллона может привести к травмам. Неправильное применение газового баллона может привести к утечке газа под высоким давлением и травмам.</p>
	<p>Никогда не подносите пальцы, волосы, одежду и т.д. к движущимся частям аппарата, таким, как вентилятор.</p>
	<p>Провод, выскочивший из горелки, может повредить глаза, лицо и другие открытые части тела.</p>



Никогда не стойте перед раскачивающимся оборудованием или под ним: подъемное оборудование может дать сбой, что может привести к травме.



Пожалуйста, во избежание несчастных случаев следуйте следующим правилам:

Используйте оборудование только по назначению.

Следуйте правилам использования подходящего источника питания, выбора рабочего места, использования газа под высоким давлением, хранения и утилизации аппарата и т.д.

На месте сварочных работ не должны находиться посторонние люди.

Люди, пользующиеся кардиостимулятором, не допускаются к работе со сварочным аппаратом или к рабочему месту без разрешения врача. Электромагнитное поле, излучаемое во время подачи питания на оборудование, может плохо воздействовать на кардиостимулятор.

Установкой, эксплуатацией, диагностикой и обслуживанием оборудования должны заниматься специально обученные люди.

Для вашей безопасности ознакомьтесь с руководством пользователя.



Во избежание удара электрическим током, следуйте правилам

техники безопасности.

Держитесь на безопасном расстоянии от любых частей аппарата под напряжением.

Заземлять оборудование перед использованием должен специально обученный персонал.

Перед установкой или диагностикой оборудования отключите питание и перезапустите его через 5 минут.

Конденсатор - это заряженное устройство. Перед началом работы убедитесь, что оборудование не находится под напряжением, даже если оно не подключено к электрической сети.

Не используйте кабель, имеющий внешние повреждения, повреждения изоляционной оплетки и оголенный проводник.

Обеспечьте изоляцию кабельной линии.

Никогда не используйте устройство без кожаных перчаток.

Никогда не используйте поврежденные или влажные изоляционные перчатки. Регулярно проверяйте состояние деталей, не используйте изделие со сломанными деталями.

Отключайте питание, когда не используете аппарат.

При обслуживании и эксплуатации аппарата необходимо соблюдать требования нормативных документов по безопасности труда, действующие в регионе выполнения сварочных работ.

**DANGER****Во избежание пожара, взрыва, и т.д., выполняйте следующие указания:**

Не храните топливо вблизи рабочего места сварки.

Держите горючие вещества подальше от места сварки.

Держите поверхность горячую после сварки подальше от горючих газов.

Убедитесь в том, что на рабочем месте, в том числе на полу и на стенах, отсутствует топливо.

Проводное соединение металлической заготовки должно находиться как можно ближе к месту сварки.

Никогда не производите сварку газовой трубы или герметичного контейнера.

На случай возгорания храните огнетушитель рядом с местом сварки.

**WARNING****Газ и пары вредны для здоровья. Пожалуйста, используйте средства защиты в соответствии со всеми правилами.**

Во избежание риска отравлением газом или приступа удушья, используйте дополнительные меры безопасности, например, респираторы и другие средства защиты органов дыхания.

При работе в замкнутом пространстве проветривайте помещение и используйте средства защиты органов дыхания и вентиляцию.

Никогда не работайте вблизи с легковоспламеняющимися и взрывоопасными веществами (масло, топливо, ветошь).

**WARNING****Дуга, искра, вещества, оставшиеся после сгорания, и шум вредны для здоровья, пожалуйста, примите меры предосторожности.**

Рекомендуется защищать глаза от электрической дуги как при сварке, так и при наблюдении за данным процессом.

Пожалуйста, используйте защитные очки или маску сварщика.

Во время сварочных работ используйте специальные перчатки и очки для сварки, носите одежду с длинными рукавами, кожаный фартук и другие средства защиты. Для защиты других людей от электрической дуги в месте проведения сварки должна быть установлена защитная перегородка.

**WARNING****Во избежание опрокидывания или поломки газового баллона, пожалуйста, следуйте правилам, приведенным ниже:**

Используйте газовый баллон по назначению.

Используйте газовый редуктор (регулятор давления газа).

Прочитайте руководство по эксплуатации регулятора газа перед его использованием и обратите внимание на указания по технике безопасности.


Зафиксируйте газовый баллон в специальном креплении.

Никогда не оставляйте баллон под действием высокой температуры или прямых солнечных лучей.

При открытии баллона держите лицо на достаточном расстоянии от газового баллона.

Закрывайте газовый баллон, когда аппарат не используется.


Никогда не размещайте горелку на газовом баллоне.

 **WARNING** Любой контакт с деталями сварочного аппарата может привести к травмам, пожалуйста, обратите внимание на следующие правила:

Никогда не используйте устройство без кожуха.

Установка, работа, диагностика и обслуживание аппарата должны проводиться профессионалами.

Держите пальцы, волосы, одежду и т.д. на расстоянии от движущихся деталей, таких как вентилятор.

 **WARNING** Конец проволоки может нанести травму, обратите внимание на следующие правила:

Никогда не заглядывайте в отверстие электропривода при проверке механизма подачи проволоки ввиду риска получить травмы глаз и лица.

При подаче проволоки вручную или при нажатии на кнопку горелки держите глаза, лицо и другие открытые части тела на расстоянии от конца горелки.

 **ATTENTION** Для повышения эффективности и корректной эксплуатации источника питания обратите внимание на следующие правила:

Соблюдайте меры предосторожности против опрокидывания аппарата.

Никогда не используйте сварочное оборудование для отогревания труб.

Во избежание опрокидывания оборудования, при перемещении источника питания с помощью вилочного автопогрузчика, стойте сбоку.

При использовании крана для перемещения аппарата, подвяжите веревку к его петлям под углом не более 15% по отношению к вертикальному направлению.

Во время подъема сварочного аппарата, оснащенного газовым баллоном и механизмом подачи, отсоедините их от источника питания и обеспечьте их горизонтальное положение. При перемещении зафиксируйте газовый баллон ремнём или цепью во избежание повреждений.

Перед подъемом механизма подачи за кольцо для сварки убедитесь в прочности конструкции.

 **ATTENTION** Электромагнитные помехи.

При работах в нестандартном месте необходимо принять дополнительные меры безопасности.

Перед установкой, пожалуйста, устраните потенциальные проблемы, связанные с электромагнетизмом окружающей среды:

- а) Источник тока с механизмом подачи проволоки, а также силовой кабель должны находиться на удалении от кабелей управления, сигнальных и телефонных кабелей.
- б) Беспроводные зарядные устройства, антенны, теле и радио приемники должны быть на удалении.
- в) Компьютеры и другое офисное оборудование должны находиться на удалении.
- г) Здоровье окружающих людей, пользующихся кардиостимуляторами и другим оборудованием, может быть под угрозой. Доступ таких людей к зоне сварки запрещен.
- д) Радиоэлектронное измерительное оборудование должно находиться за пределами зоны действия электромагнитного поля сварки.
- е) Существует вероятность нарушения работы другого оборудования. Пользователи должны обеспечить совместимость оборудования и окружающей среды, иногда необходимо применение дополнительных профилактических мер.

В целях уменьшения радиоэлектронных помех, пользователи должны соблюдать следующие правила:

- а) Регулярно проводите обслуживание сварочного оборудования.
- б) Сварочный кабель должен быть достаточно коротким, при этом располагаться близко к оборудованию и к земле.
- в) Обеспечьте безопасность всех сварочных металлических деталей и других сопутствующих частей.
- г) Свариваемое изделие должно быть хорошо заземлено.
- д) Необходимо использовать металлический кожух или другую защиту кабеля и оборудования, чтобы снизить возможность возникновения помех. В особых случаях сварочное оборудование может быть полностью укрыто экранирующим щитом.

Пользователи несут ответственность за электромагнитные и радио помехи возникающие в процессе сварки.

ДЕКЛАРАЦИЯ О СООТВЕТСТВИИ

Настоящим заявляем, что оборудование предназначено для промышленного и профессионального использования и соответствует директивам ЕС: 73/23/ЕЕС, 89/336/ЕЕС и Европейскому стандарту EN/IEC60974. Соответствует требованиям ГОСТ 12.2.007.8-75, ГОСТ Р МЭК 60974-1-2004 ГОСТР51526-99. Соответствует требованиям ТР ТС 004/2011 «О безопасности низковольтного оборудования», ТР ТС 020/2011 «Электромагнитная совместимость технических средств».

ВВЕДЕНИЕ

Аппараты серии STRONGHOLD, предназначенные для дуговой сварки, произведены на базе современной инверторной технологии. Благодаря использованию мощных транзисторов IGBT и применению принципа широтно-импульсной модуляции (PWM), выпрямленное напряжение сети (50Гц) преобразуется в высокочастотное переменное напряжение (50КГц), которое подается на первичную обмотку силового ферритового трансформатора. Затем, на вторичной обмотке получается переменное высокочастотное напряжение, которое преобразуется теперь уже в постоянное. Такой принцип работы позволяет использовать силовой трансформатор значительно меньшего размера и уменьшить вес инверторного оборудования, что ведет к увеличению КПД аппарата до 85%.

Для возбуждения дуги используется «метод поднятия дуги касанием». Данный аппарат отличается стабильной, надежной и эффективной работой, низким уровнем шума в процессе сварки.

Аппараты STRONGHOLD M имеют следующие особенности:

- легкий поджиг и стабильность горения дуги (автоматический Antistick, Arc Force и Hot Start)
- функция VRD (18В) обеспечивает безопасность сварщика во время работы в сложных условиях повышенной влажности или замкнутого пространства.
- пониженное образование брызг в процессе сварки
- надежные быстросъемные соединения сварочных кабелей 50 ММ²
- возможность подключения через удлинитель до 50-100 метров при правильно подобранном сечении кабеля
- высокая производительность на максимальных токах, стабильная работа с электродом 6мм
- автоматическая защита от повышенного напряжения сети и короткого замыкания
- сварочные аксессуары высокого качества в стандартной комплектации
- возможность подключения пульта ДУ

Благодаря высокой мощности, аппарат обеспечивает сильную и стабильную дугу. Параметры дуги легко изменять благодаря большим динамическим возможностям аппарата.

Аппарат имеет высокую эффективность, энергосбережение, стабильность дуги, высокое напряжение холостого хода. Аппарат применяется для сварки нержавеющей стали, различных сплавов, углеродистой стали, меди и цветного металла, а также способен работать с различными видами электродов с рутиловым, основным и целлюлозным покрытиями. По сравнению с другими аппаратами, наш аппарат компактен, легок и прост в использовании.

ТЕХНИЧЕСКИЕ ХАРАКТЕРИСТИКИ

Параметры	Модель	STRONGHOLD 315M	STRONGHOLD 400M	STRONGHOLD 500M
Напряжение питания, U ₁ ,		3f~380V ± 15% 50Гц		
Потребляемый ток, I _{1 max}		19,7А	27,7А	36,2А
Напряжение холостого хода, U ₀		90V	80V	95V
Напряжение VRD, U _{VRD}		15V	15V	15V
Сварочный ток, I ₂		40-285А	40-390А	40-480А
Сварочное напряжение, U ₂		21,6 – 31,4V	21,6 – 35,6V	21,6 – 39,2V
Сварочный ток I ₂ (100%), А		199	253	304
Рабочий цикл (ПН) I _{2max} ,		40%		
Потери холостого хода, P ₀		80W		
Эффективность (КПД)		85%		
Коэффициент мощности, Cos φ		0,93		
Класс изоляции		F		
Класс защиты		IP21		
Вес, кг		15	22	26
Габариты, мм		426x212x357	494x244x423	526x272x468

УСТАНОВКА И УПРАВЛЕНИЕ


Аппарат снабжен устройством защиты от колебаний сети. Аппарат продолжает работать нормально при колебаниях сети $\pm 15\%$ от номинального напряжения.

В случае использования длинного кабеля, во избежание падения напряжения, используйте кабель с большим поперечным сечением. Если кабель слишком длинный, это может повлиять на качество сварки, поэтому используйте рекомендуемую длину кабеля.

СОЕДИНЕНИЕ ВХОДНЫХ КАБЕЛЕЙ

Каждый аппарат снабжен кабелем питания, который подключается в соответствии с напряжением, указанным в паспорте и на самом аппарате. Запрещается подключать аппарат к сети, напряжение которой отличается от указанной. При соединении аппарата, работающего при напряжении 380 В к напряжению 220 В, аппарат не будет работать нормально и может быть поврежден.

Подключение к питающей сети 380В

Желто-зеленый кабель с обозначением  соединяется с кабелем заземления, остальные три цветные кабеля соединяются на питающие линии 380В. При использовании розетки с выходом на нейтраль (клемма "N") этот разъем остаётся незадействованным.

Модель		STRONGHOLD 315M	STRONGHOLD 400M	STRONGHOLD 500M
Рекомендуемый автомат защиты		32A	40A	60A
Рекомендуемый кабель	Сетевой кабель	$\geq 2.5\text{mm}^2$	$\geq 4\text{mm}^2$	$\geq 4\text{mm}^2$
	Сварочный кабель	35mm^2	50mm^2	70mm^2
	Кабель заземления	$\geq 2.5\text{mm}^2$	$\geq 4\text{mm}^2$	$\geq 4\text{mm}^2$
Держатель электрода		Рекомендован держатель электрода выше 500А.	Рекомендован держатель электрода выше 500А.	Рекомендован держатель электрода выше 600А.



Если расстояние между рабочей поверхностью и аппаратом слишком велико (50-100м), а кабели (кабель горелки и кабель заземления) слишком длинные выбирайте кабель с большим поперечным сечением, чтобы минимизировать потери напряжения.

УСТАНОВКА

1. Убедитесь, что вентилятор не закрыт, чтобы не нарушить систему охлаждения.
2. Используйте кабель заземления с поперечным сечением не менее 6 кв. мм, подсоедините его к контакту заземления на задней панели аппарата. Надёжное заземление корпуса аппарата предупреждает образование на нем статического электричества.
3. Правильно подсоедините горелку или электрододержатель. Убедитесь, что кабель, электрододержатель и соединительный разъем надёжно соединены. Вставьте соединительный разъем обратного кабеля в минусовой контакт и закрепите его, вращая по часовой стрелке.
4. Вставьте соединительный разъем кабеля держателя электрода в плюсовой контакт, закрепите, вращая по часовой стрелке, затем подсоедините зажим на массу к рабочей поверхности.
5. Обратите внимание на подключение контактов, сварочные инверторы ручной дуговой сварки имеют два способа подключения. Прямая полярность: держатель электрода подключается к минусовому контакту, а изделие к плюсовому. Обратная полярность: держатель электрода подключается к плюсовому контакту, а изделие к минусовому. Выберите нужный способ подключения в зависимости от типа электродов и вида работ. Если выбрано неверное подключение, дуга будет нестабильной, будет больше брызг и спайки. В случае возникновения таких проблем поменяйте полярность.
6. Подсоединяйте аппарат только к подходящей по номиналу сети. Рекомендуется проверка сетевого напряжения с помощью вольтметра на соответствие требованиям раздела «Основные характеристики» непосредственно во время сварки.

Схема подключения:



ВНИМАНИЕ!

Подключение сварочного аппарата к бензиновому генератору может повредить сварочный аппарат. Стартовый скачок напряжения, который выдает генератор, может привести к поломке аппарата. Отключите сварочный аппарат от генератора перед его запуском. Рекомендуется использовать асинхронный генератор большой мощности, частота и напряжения которого стабильны. Если сварочный аппарат используется с синхронным генератором, используйте сетевой PFC фильтр. Гарантия не распространяется на случаи неисправности аппарата в результате его подключения к генератору.

УПРАВЛЕНИЕ

Установите выключатель сети в положение «ON» (Включено), заработает встроенный вентилятор, а амперметр будет показывать заданное значение тока.

Установите параметры сварочного тока с помощью ручки управления «CURRENT» («AMP»). Обычно значение сварочного тока устанавливают в соответствии с диаметром выбранного электрода и толщиной свариваемой заготовки:

Диаметр (мм)	Ø 1.6	Ø 2.0	Ø 2.5	Ø 3.2	Ø 4.0	Ø 5.0	Ø 6.0
Ток, (А)	25~40А	40~65А	70-100А	110-160А	160-220А	230-280А	260~300А

Регулятор тока форсажа дуги «**Arc Force**» служит для облегчения возбуждения дуги на малых значениях сварочного тока, для изменения геометрических параметров сварочного шва и в случае применения тугоплавких электродов (целлюлозных и основных).

Регулятор горячего старта «**Hot Start**» предназначен для облегчения возбуждения дуги за счет кратковременного увеличения стартового тока по отношению к базовому. По истечении короткого промежутка времени горение дуги стабилизируется, и ток горячего старта плавно опустится до базового значения. Облегчает зажигание сварочной дуги при работе в неудобных, узких, и труднодоступных местах. Происходит более интенсивный разогрев торца электрода и ускоренное формирование сварочной ванны.

Режим «**VRD**» (при наличии) помогает предотвратить возможность удара сварщика электрическим током, особенно при смене электрода. Эта функция позволяет за доли секунды снизить напряжение холостого хода до безопасных значений, не превышающих 15 Вольт. Данная функция увеличивает безопасность пользователя. Включенный индикатор «VRD» означает, что функция активирована.

Функция «**Antistick**» (при наличии) является встроенной и служит для отключения тока при залипании электрода. Эта функция препятствует прилипанию электрода к свариваемым деталям, предотвращает перегрев электрода и осыпание защитной обмазки, защищает держатель электрода и сам аппарат от перегрузки.

Разъем дистанционного управления (при наличии)



Подсоедините кабель дистанционного управления к соответствующему разъему. Если функция дистанционного управления включена, то регулировка сварочного тока с панели управления невозможна.



Внимание!

Все подсоединения сварочных кабелей должны осуществляться только к отключенному от сети аппарату.

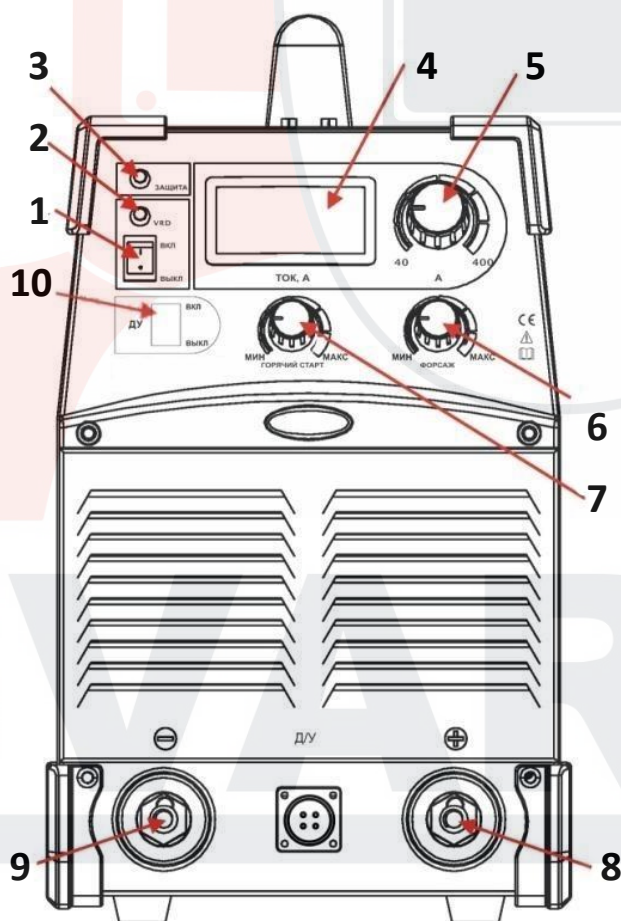
ПАНЕЛЬ УПРАВЛЕНИЯ

Передняя панель

STRONGHOLD 315M

STRONGHOLD 400M

STRONGHOLD 500M



Назначение органов управления:

1	Переключатель VRD
2	Индикатор VRD
3	Индикатор неисправности
4	Амперметр
5	Регулятор сварочного тока
6	Регулятор тока форсажа дуги
7	Регулировка HOT START
8	Плюсовой контакт
9	Минусовой контакт
10	Переключатель ДУ

Иллюстрация служит для ознакомления и может не соответствовать конкретному аппарату, в зависимости от партии и даты выпуска.

МЕРЫ ПРЕДОСТОРОЖНОСТИ

УСЛОВИЯ РАБОТЫ

Оборудование для сварки должно располагаться вдали от агрессивных и горючих газов и материалов и при влажности воздуха не более 90%

Работа на открытом воздухе возможна, только если зона работы укрыта от солнечных лучей, дождя и снега и т.д. Температура окружающей среды должна быть в пределах от -20°C до +40°C.

Поддерживайте хорошую вентиляцию.

МЕРЫ БЕЗОПАСНОСТИ

Вентиляция. Вентиляторы нужны для охлаждения аппарата при сварке. Поддерживайте вентиляцию оборудования. Минимальное расстояние между оборудованием и другими объектами рядом с местом работы должно составлять 30 см. Вентиляция имеет огромное значение для нормальной работы оборудования в течение всего срока службы.

Сварочные работы и строжка металла запрещены при перегрузке оборудования. При перегрузке оборудования может произойти неожиданная остановка работы аппарата. В этом случае необходимо прекратить работу и дать встроенному вентилятору понизить температуру внутри оборудования.

Запрещается работа при повышенном напряжении в сети. В таблице «Основные параметры» вы найдете разрешенные пределы напряжения сети питания. Данное оборудование снабжено автоматической системой поддержания напряжения в установленных пределах. В случае, если напряжение превысит границу, части сварочного аппарата могут выйти из строя.

Без заземления не включать. Соедините корпус аппарата с кабелем заземления, чтобы избежать накопления статического электричества и удара током.

Строго запрещается включать и отключать сварочные кабели во время работы оборудования. Результатом может быть удар током.

При неправильной эксплуатации оборудования процессы сварки и резки представляют собой опасность для сварщика и людей, находящихся в пределах или рядом с рабочей зоной. При проведении сварочных работ необходимо соблюдать требования стандарта ГОСТ 12.3.003-86 «Работы электросварочные. Требования безопасности», а также стандартов ГОСТ 12.1.004-85, ГОСТ 12.1.010-76, ГОСТ 12.3.002-75.

ТЕХНИЧЕСКОЕ ОБСЛУЖИВАНИЕ



ВНИМАНИЕ!

Перед проведением технического обслуживания или ремонта отсоединяйте аппарат от сети.

Регулярно удаляйте пыль с помощью чистого и сухого сжатого воздуха; если оборудование находится в сильно загазованной и загрязненной атмосфере, то его чистка должна производиться ежемесячно

Давление сжатого воздуха должно быть уменьшено до величины, безопасной для внутренних деталей данного оборудования

Проверьте качество всех соединений шлангов и проводов (особенно розетки) и затяните неплотные соединения; при возникновении окисления, удалите его с помощью шкурки, обеспечьте надежный контакт.

Всегда вытирайте воду и капли дождя сразу после их обнаружения, а также проверяйте изоляцию соединений мегомметром (как частей оборудования между собой, так и соединения с кожухом). Сразу прекращайте сварку и строжку при обнаружении каких-либо неполадок в работе оборудования.

Если оборудование не используется в течение длительного времени, храните его в оригинальной упаковке в сухом месте.

SVARMA ru

Эксперты в сварке

УСТРАНЕНИЕ ВОЗМОЖНЫХ НЕИСПРАВНОСТЕЙ

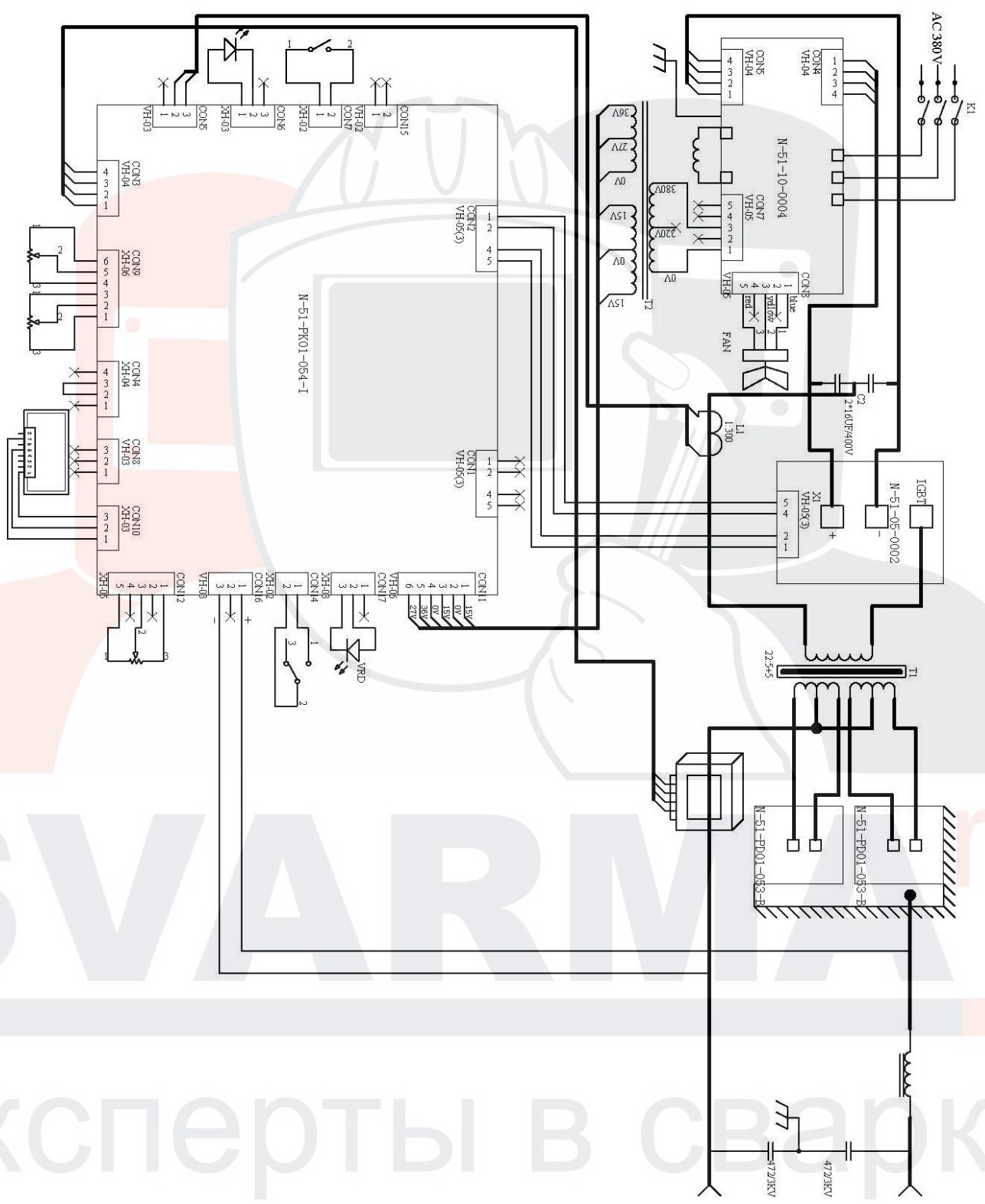
Неисправности	Устранение
1. Вентилятор не работает, или работает с перебоями	А. Нормально подсоедините 3-х фазный сетевой кабель Б. Решите проблему отсутствия фазы В. Аппарат вернется в нормальное состояние после восстановления напряжения сети
2. Нет напряжения холостого хода, горит светодиод перепада напряжения	А. Аппарат вернется в нормальное состояние после восстановления напряжения сети Б. Отсоедините аппарат от сети и подсоедините обратно после нормализации сетевого напряжения В. Замените испорченную печатную плату вспомогательного источника питания
3. Нет напряжения холостого хода, горит светодиод перегрева	А. Аппарат может включиться автоматически, после остывания
4. Нет напряжения холостого хода, горит светодиод перегрузки по току	А. Выключите и снова включите аппарат, если перегрузка по току не исчезает, обратитесь к техническому персоналу сервисной компании
5. Сильный нагрев электрододержателя	А. Замените электрододержатель, на тот, который рассчитан на большой ток
6. Другие неисправности	А. Свяжитесь со специалистом по техническому обслуживанию оборудования

**ВНИМАНИЕ!**

В случае поломки, ремонт данного оборудования может осуществляться

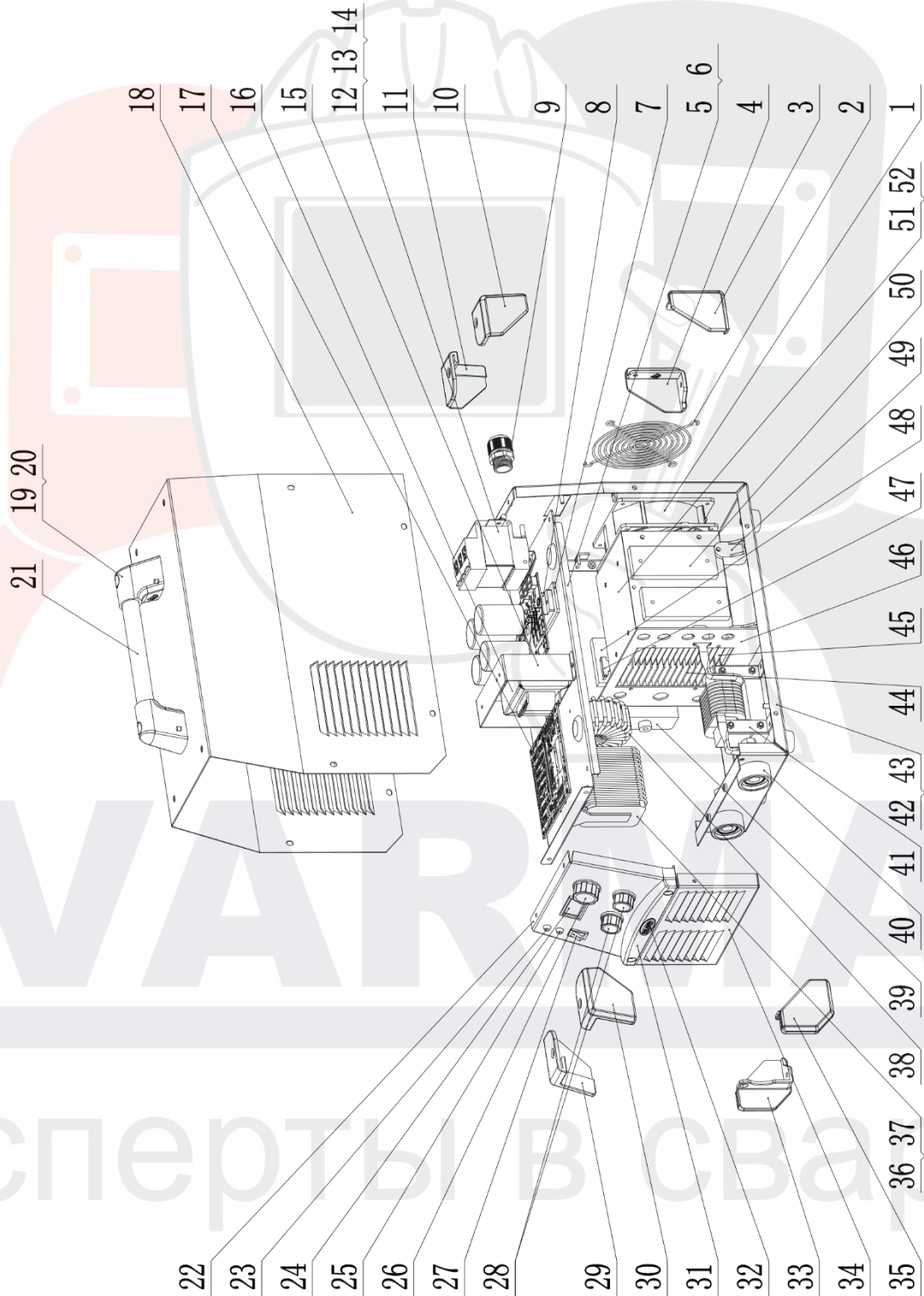
только высококвалифицированными специалистами авторизованного сервисного центра!

Электрическая схема.



Список запчастей.

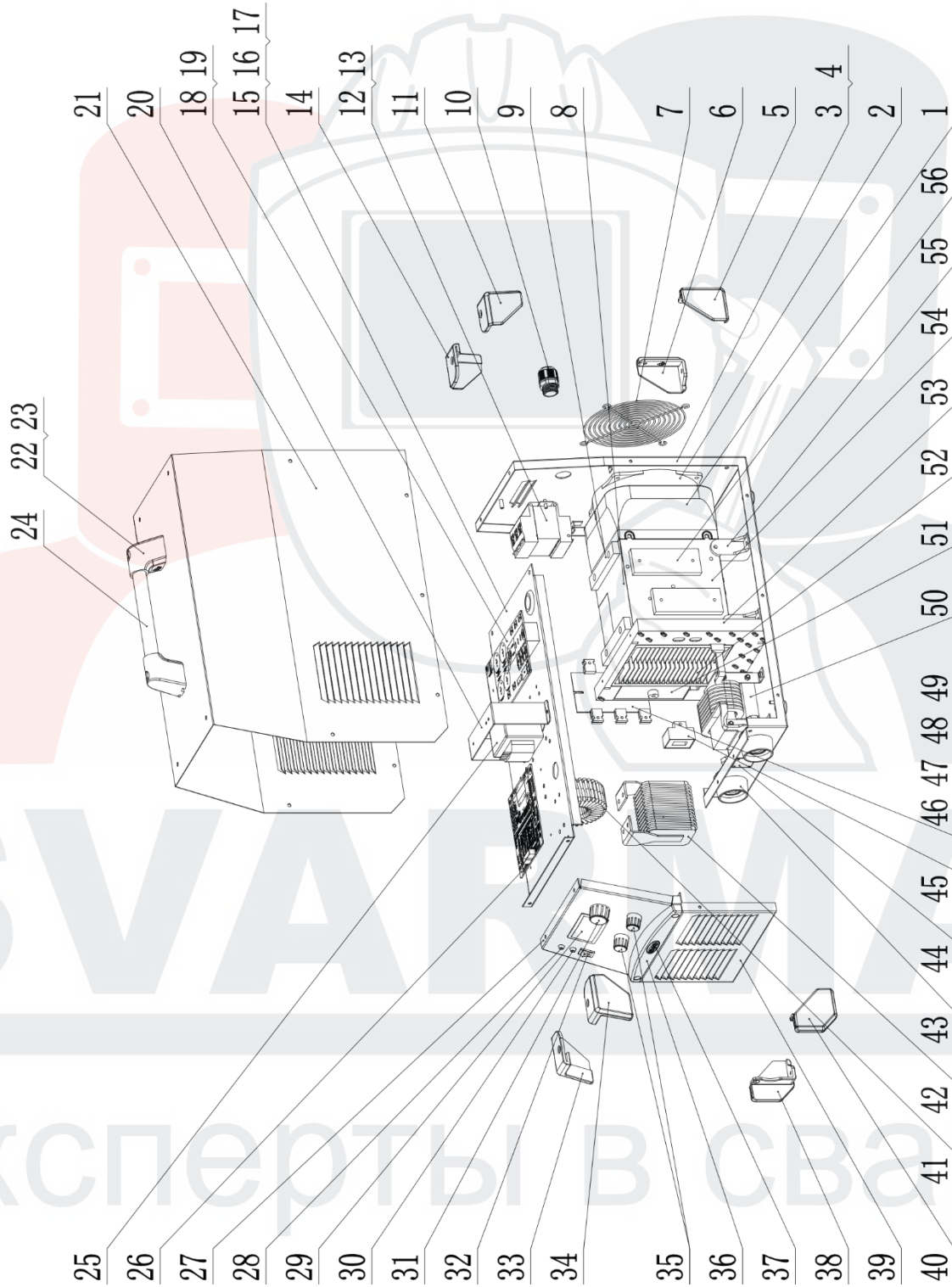
STRONGHOLD 315 M



Список запчастей

№	Наименование	Кол-во	№	Наименование	Кол-во
1	Вентилятор	1	27	Переключатель	1
2	Решетка вентилятора	1	28	Рукоятка	2
3	Правый задний нижний защитный уголок	1	29	Левый передний верхний защитный уголок	1
4	Левый задний нижний защитный уголок	1	30	Правый передний верхний защитный уголок	1
5	Направляющая	1	31	Защитный уголок передней панели	1
6	Резиновое уплотнение	5	32	Стикер	1
7	Радиатор коммутативного модуля	1	33	Левый нижний передний защитный уголок	1
8	Плата конденсаторов	1	34	Передняя нижняя панель	1
9	Зажим кабеля	1	35	Правый нижний передний защитный уголок	1
10	Правый задний верхний защитный уголок	1	36	Дроссель	1
11	Левый задний верхний защитный уголок	1	37	Щиток дросселя	1
12	Контактор	1	38	Кольцевой трансформатор	1
13			39	Конденсатор из полиэфирного пластика	1
14			40	Быстроръем	2
15	Опора трансформатора	1	41	Дроссель	1
16	Трансформатор	1	42	Нижняя часть	1
17	Панель управления	1	43	Пластиковая деталь	4
18	Корпус	1	44	Радиатор	1
19	Корпус ручки	2	45	Радиатор	1
20	Ручка	2	46	Щиток	1
21	Ручка	1	47	Термовыключатель	1
22	Передняя верхняя панель	1	48	Верхняя пластина	1
23	Индикатор	1	49	Опора радиатора	4
24	Дисплей	1	50	Коммутативная панель	2
25	Индикатор	1	51	Изоляционный щиток радиатора	2
26	Рукоятка	1	52	Боковой щиток	2

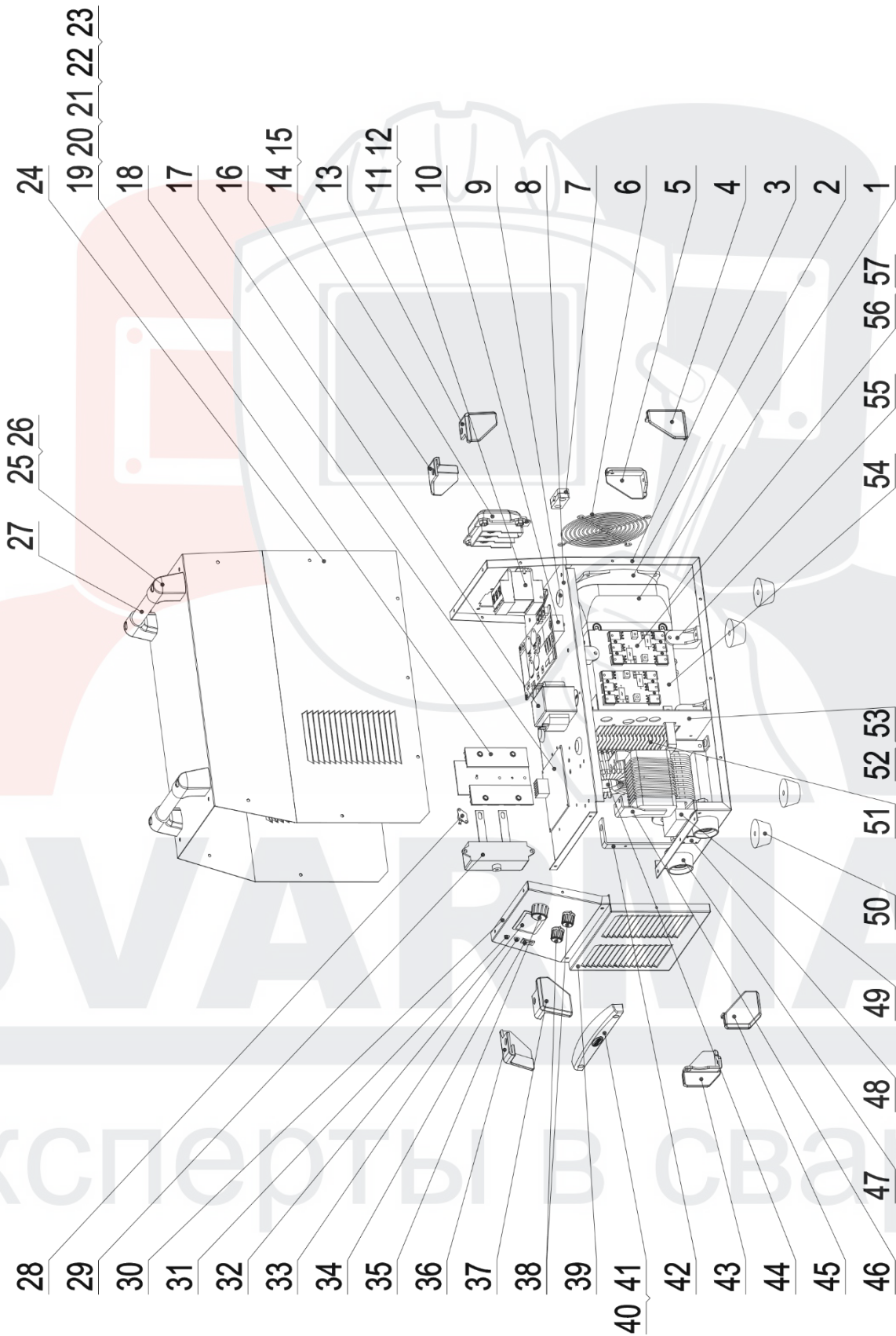
STRONGHOLD 400M



Список запчастей

№	Наименование	Кол-во	№	Наименование	Кол-во
1	Корпус вентилятора	2	29	Дисплпкй	1
2	Вентилятор	1	30	Индикатор	1
3	Дно аппарата	1	31	Индикатор	1
4	Пластиковая деталь		32	Переключатель	1
5	Правый задний нижний защитный уголок	1	33	Левый передний верхний защитный уголок	1
6	Левый задний нижний защитный уголок	1	34	Правый передний верхний защитный уголок	1
7	Решетка вентилятора	1	35	Рукоятка	2
8	Изоляционный щиток радиатора	2	36	Защитный уголок передней панели	1
9	Соединитель радиатора	2	37	Стикер	1
10	Зажим кабеля	1	38	Левый верхний нижний защитный уголок	1
11	Правый задний верхний защитный уголок	1	39	Передняя нижняя панель	1
12	Контактор	1	40	Правый верхний нижний защитный уголок	1
13	Опора уголка		41	Кольцевой трансформатор	1
14	Левый задний верхний защитный уголок	1	42	Выходной дроссель	1
15	Изолятор	1	43	Быстросъем	2
16	Резиновое уплотнение	4	44	Выходной разъем дистанционного управления	1
17	Резиновое уплотнение	1	45	Датчик холла	1
18	Плата поглощения	1	46	Плата силовая	1
19			47		
20	Опора трансформатора	1	48		
21	Корпус	1	49		
22	Корпус ручки	2	50	Реактор	1
23	Ручка	2	51	Конденсатор	1
24	Ручка	1	52	Левый радиатор	1
25	Трансформатор	1	53	Щиток радиатора	1
26	Панель управления	1	54	Радиатор	1
27	Передняя верхняя панель	1	55	Опора радиатора	4
28	Индикатор	1	56	Радиатор	2

STRONGHOLD 500M



№	Наименование	Кол-во	№	Наименование	Кол-во
1	Корпус вентилятора	2	30	Передняя верхняя панель	1
2	Вентилятор	1	31	Индикатор	1
3	Нижняя часть аппарата	1	32	Дисплей	1
4	Правый задний нижний защитный уголок	1	33	Индикатор	1
5	Левый задний нижний защитный уголок	1	34	Переключатель	1
6	Решетка вентилятора	1	35	Рукоятка	1
7	Зажим провода	2	36	Левый передний верхний защитный уголок	1
8	Перегородка	1	37	Правый передний верхний защитный уголок	1
9	Резиновое уплотнение	5	38	Рукоятка	2
10	Плата конденсатора	1	39	Передняя нижняя панель	1
11	Редуктор	1	40	Защитный уголок передней панели	1
12			41	Стикер	1
13	Правый задний верхний защитный уголок	1	42	Шина минусового терминала	1
14	Покрытие кабелей	1	43	Левый нижний передний защитный уголок	1
15	Кабельное соединение	1	44	Кольцевой трансформатор	1
16	Левый задний верхний защитный уголок	1	45	Правый нижний передний защитный уголок	1
17	Трансформатор	1	46	Дроссель	1
18	Плата управления	1	47	Быстросъем	2
19	Плата управления	1	48	Выходной разъем дистанционного управления	1
20			49	Дроссель	1
21			50	Пластиковая деталь	4
22			51	Радиатор	1
23			52	Изоляционный щиток (левый)	1
24	Корпус аппарата	1	53	Изоляционный щиток (правый)	1
25	Корпус ручки	4	54	Радиатор	1
26	Фиксация рукоятка	4	55	Опора радиатора	6
27	Стержень рукоятки	2	56	Коммутативная панель	2
28	Термовыключатель	1	57	Радиатор	4
29	Конденсатор	1			

ГАРАНТИЙНЫЕ ОБЯЗАТЕЛЬСТВА

ВНИМАНИЕ!

Гарантия действительна только на территории Российской Федерации.

Гарантийный срок эксплуатации составляет 24 месяца.

Гарантийный срок исчисляется с даты продажи через розничную сеть.

Гарантийное обслуживание и ремонт продукции AURORA (далее по тексту - Товар) производится только в специализированных или специально уполномоченных производителем сервисных центрах. Адреса сервисных центров указаны в конце раздела и на сайте:

www.aurora-online.ru/service

Срок службы Товара составляет 5 (пять) лет. Использование Товара по истечении его срока службы возможно только после диагностики Товара в специализированном сервисном центре и вынесения специалистами сервисного центра соответствующего технического заключения. Техническое заключение выдается в письменном виде, в техническом заключении в обязательном порядке указывается срок продления срока службы. По истечении срока службы Товар необходимо утилизировать по правилам, установленным в регионе проживания покупателя.

В течение гарантийного срока покупатель имеет право на бесплатный ремонт изделия по неисправностям, которые явились следствием производственных дефектов. В течении срока службы покупателю обеспечивается ремонт и техническое обслуживание Товара.

Гарантийный ремонт производится только при наличии гарантийного талона.

Товар предоставляется в ремонт в комплекте с рабочими сменными приспособлениями и элементами их крепления. Заменяемые при гарантийном ремонте детали изымаются сервисным центром.

Гарантийные обязательства не распространяются на следующие случаи:

- 1) несоблюдение предписаний инструкции по эксплуатации;
- 2) ненадлежащее хранение и обслуживание, использование Товара не по назначению;
- 3) эксплуатация Товара при несоответствии параметров питающей сети (по напряжению и мощности) значениям, приведенным на шильдах и в паспорте на оборудования;
- 4) эксплуатация Товара при наличии скруток питающих проводов. Площадь поперечного сечения сетевых проводов должна соответствовать номинальному режиму;
- 5) эксплуатация Товара с признаками неисправности (повышенный шум, вибрация, потеря мощности, снижение оборотов, сильное искрение, запах гари, отказ и остановка вентилятора и т.п.);
- 6) наличие механических повреждений корпуса, шнура питания, а также внутренних частей Товара (печатных плат и др.) вследствие ударов, падений с высоты или попадания внутрь посторонних предметов и инородных тел (камней, песка, цементной пыли или строительного мусора);
- 7) наличие повреждений, вызванных действием агрессивных сред, эксплуатация Товара в условиях высоких, низких температур либо повышенной влажности сверх допустимых значений (в т. ч. прямого попадания влаги, например, при эксплуатации во время дождя);
- 8) наличие повреждений вследствие перегрузки, вызванных нарушением временного режима работы (например, перегрев вследствие превышения времени непрерывной работы);
- 9) при вскрытии, попытках самостоятельного ремонта Товара, при внесении самостоятельных изменений в конструкцию Товара, о чем свидетельствуют, например, заломы на шлицевых частях крепежа корпусных деталей, отсутствующие или недовернутые винты и элементы крепления, щели в корпусе, удлинённый шнур питания;

10) при отсутствии, повреждении или изменении серийного номера на Товаре, когда такой номер был нанесен производителем, при несоответствии серийного номера, нанесенного производителем, номеру, указанному в гарантийном талоне.

11) при возникновении неисправности Товара в результате использования несоответствующих расходных материалов и комплектующих (предохранители и т.п.)

12) на профилактическое обслуживание (регулировка, чистка, промывка, смазка и другие виды технического обслуживания).

13) при неисправностях, возникших вследствие естественного износа упорных, трущихся, передаточных деталей и материалов

Гарантийный срок на комплектующие и составные части Товара составляет шесть месяцев. По истечении срока гарантии на комплектующие и составные части Товара (угольные щетки, зубчатые ремни и колеса, резиновые уплотнения, сальники, защитные кожухи, направляющие ролики, подшипники, трущиеся и передаточные детали, аккумуляторы, сварочные наконечники, сопла, горелки, сварочные зажимы и держатели, плазматроны, электроды, держатели цанги, фильтры, дюзы) покупатель может предъявлять претензии, связанные с недостатками этих комплектующих. При этом, если по истечении 6-ти месяцев будет установлено, что недостатки комплектующих (составных) частей возникли в связи с интенсивной эксплуатацией Товара, то претензия покупателя удовлетворению не подлежит.

Аппараты для гарантийного ремонта принимаются в чистом виде.

На маску, щетку, колеса в процессе эксплуатации сварочного аппарата заводская гарантия не распространяется. Эти принадлежности являются расходной частью

Для гарантийного ремонта в авторизованном сервисном центре необходимо предъявить гарантийный талон установленного образца с отметкой о дате продажи, подписью продавца и штампом предприятия торговли

СПИСОК АВТОРИЗОВАННЫХ СЕРВИСНЫХ ЦЕНТРОВ

г. Абакан
Инструмент, ООО
ул. Пушкина, д. 211,
(3902) 30-54-66,
sckolotushkina@ya.ru

г. Архангельск
Архлес-Сервис, ООО
ул. Тимме, д. 23, стр. 2,
(8182) 27-07-37, 27-07-34

г. Астрахань
Техник, ООО
ул. 3-я Зеленинская, д. 56А,
(8512) 45-00-63, 45-00-66
lvov@bk.ru

г. Барнаул
Сварщик Алтая, ООО
ул. Юрина, д. 209,
(3852) 40-22-63, 55-56-09,
555609@mail.ru

г. Белгород
Шеметов, ИП
ул. Серафимовича д. 59,
(4722) 24-85-07, 55-56-09,

belzip@mail.ru

г. Брянск
СервисМастер, ООО
ул. Фокина, д. 70,
(4832) 72-19-30,
servismaster@bk.ru

г. Бор
Заболотный ИП
пос. Большое Пикино,
ул. Кооперативная д.3,
(904) 394-51-34,
79043945134@yandex.ru

г. Владивосток
Кобец, ИП
ул. Окатова, 66 лит. Ж,
(423) 23-08-123, 296-20-71,
052291@mail.ru

г. Владикавказ
Метревели, ИП
ул. Калоева, д. 400,
(8672) 24-15-73

г. Владимир
Кочетков, ИП
ул. Гастелло, д. 4,
(910) 098-13-45,
master-svarschik@mail.ru

г. Волгоград
Инструмент-Сервис, ООО
ул. Фадеева, д. 29,
(8442) 55-00-11
ул. Рокоссовского, д. 52

г. Вологда
Киров, ИП
ул. Северная, д. 16А,
(8172) 70-23-17,
tc-35@mail.ru
Алимов ИП
ул. Октябрьская, д. 51,
(8172) 52-85-52, 52-85-60
volinst@yandex.ru

г. Волжский (Волгоградская обл.)
Инструмент-Сервис, ООО
ул. Большевикская, д. 70Б,
(8443) 55-00-99

г. Воронеж
Техногрупп, ООО
ул. Транспортная, д. 20,
(473) 272-70-66

г. Димитровград
(Ульяновская обл.)
Шубин, ИП
ул. Гоголя д.28
(84235) 7-26-98
г. Екатеринбург
АИП, ООО
ул. Карла Маркса, д. 36
(343) 381-87-03, 290-85-39,
e-mail: info@aip-tech.ru
Евротек, ООО
пр. Космонавтов д. 17 Ж,
(343) 228-55-65, 228-55-60,
ekb@evrotek-service.ru

г. Ижевск
ТМ-Сервис (ИП Струков А.А.)
ул. Телегина, д. 20,
(3412) 93-24-19,
strukov8@gmail.com
ПО Джет, ЗАО
ул. Маяковского, 18,
(3412) 90-70-91,
kugushev.n.yu@svarkajet.ru

г. Иркутск
Волна, ООО
ул. Октябрьской Революции,
д. 24А, оф. 308,
(3952) 40-06-40,
master@remelec.ru,
remelec.ru

г. Йошкар-Ола
Дровосек, ООО
ул. Машиностроителей 2Б,
(8362) 41-97-70

г. Казань
Дровосек, ООО
ул. Г. Тукая, д.125,
(843) 205-33-32
Карпов, ИП (Сварочные
аппараты)
ул. Лебедева, д. 1, к. 2,
(965) 583-70-86,
ravel_karpov@inbox.ru
Сварко, ООО (Сварочные
аппараты)
ул. Серова, д. 22/24,
(843) 2901-091, 237-50-70,
ramil@svarco.com

г. Киров
Дровосек, ООО
ул. Ленина, д. 54,
(8332) 35-80-24, 35-80-25

г. Кемерово
Гаро Сервис, ООО
пр. Кузнецкий, д. 17,
(3842) 75-81-90,
sav@amgs.ru
Соколова, ИП

г. Белово, Кемеровская обл., 2
микрорайон, д. 83,
(38452) 6-16-40,

г. Краснодар
Бензосила, ООО
ул. Лизы Чайкиной, д. 20,
(918) 432-82-65
Дуванский, ИП
ул. Пригородная, д. 1/10,
(861) 944-08-50
sc_krasnodar@mail.ru

г. Красноярск
Бал, СЦ,
ул. Академика Вавилова,39
(3912) 32-56-30, 81-04-29,
scbal@mail.ru
Скабенко, ИП
ул. Вавилова, д.1, стр. 10,
(3912) 26-50-55,
Электроальянс, ООО
ул. Дудинская, д.1,
(3912) 93-54-33, 81-12-92,
(953) 593-40-33,
electroalyans@rambler.ru

г. Коломна
СБ-Сервис
ул. Октябрьской революции,
д.385 Б
(499) 397-78-25
sbremont@yandex.ru

г. Курган
Якимов, ИП
ул. Тельмана, д.12-27,
(3522) 64-01-79,
kurganvostok@yandex.ru

г. Курск
Техновэлд, ООО
ул. Энгельса, д.12-27,
(4712) 77-01-88, 77-02-88,
service@tweld.ru

г. Москва
АМТ-С, ООО
ул. Осташковская д.14
(495)788-19-00;
(903) 217-84-15,
amt-servis66@mail.ru
Д.А.В. Сервис, ООО
Рязанский проспект, д 36,
(495) 374-53-63
Ленинский пр., 77 к. 2,
(495) 374-53-63
ул. Героев Панфиловцев, 8к1,
(495) 374-53-63
ОТП, ООО
ул. Островитянова д. 25
(495) 649-61-55
Ремнект, ООО
Электролитный пр., За
(495) 507-26-40
remnext@yandex.ru
СВАРБИ
пр. Первый дорожный, д.6,
(495) 518-94-64, доб. 417,
remont@svarbi.ru
Мособлсервис
г. Раменское,
Московская область,
ул. Красная, 17/1
(499) 707-11-86, (985) 317-00-03,

(985) 649-98-96,
ram-mos@mail.ru

Мультисервис, ООО
г. Люберцы,
Московская область,
пр. Октябрьский д.112, к.1.
(495) 374-53-63
Классный сервис
г. Щелково,
Московская область,
ул. Свирская д.3
(496) 566-52-37,
klassservis@yandex.ru

г. Набережные Челны
ТрестМонтажник, ПКФ
ул. Авторемонтная, д. 26а,
(8552) 36-49-40, 77-06-06,
remont.17@mail.ru

г. Нижневартковск
Ганин, ИП
ул. Северная, д. 39, стр. 15,
(3466) 57-99-33

г. Нижний Новгород
Дровосек, ООО
Московское шоссе, д. 219А,
(831) 281-81-91
Евротек, ООО
ул. Удмуртская, д. 38,
(831) 242-24-08,
nn@evrotek-service.ru

г. Новокузнецк
Гаро Сервис, ООО
ул. Рудокопровая, д. 24,
(3843) 79-33-35,
snabnk@yandex.ru

Технолидер, ООО
ул. Производственная, д.19/1,
(951) 175-35-31,
tehnolider@rambler.ru

г. Новороссийск
Инструмент-Сервис,
ул. Волгоградская, д. 43,
(8617) 220-208, (900) 289-92-39,
servis307220@ya.ru

г. Новосибирск
Беликов, ИП
Ул. Белинского 175,
(383) 380-32-15,
remsvar-service@mail.ru
КЕДР
ул. Станционная д. 26
(383) 233-12-32,
kozhinov@kedrweld.ru
Мастер СБТ, ООО
ул. Большевикская, 171,
(383) 363-87-60
Рем Сити
ул. Топольная 3
(383) 292?60753, 303-41-77
info@remsity.ru
remsity.ru
Торус, ООО
пер. Пристанский, д. 5,
(383) 373-19-20,
torus54@mail.ru

г. Омск
Промресурсы-Сервис, ООО
ул. Б. Хмельницкого, д. 220,
(3812) 38-82-42

service4@promresursy.ru
Ситников ИП,

(мастерская Космос)
Космический пр., д. 97А
(3812) 69-29-72, 78-80-56
z.techno@yandex.ru

Технологический сервис, ООО
ул. 10 лет Октября, д. 182
(3812) 78-80-56, 78-80-57
zakur@amig.ru
Тугур-пром, ООО
пр. Академика Королёва, д. 32,
(3812) 29-39-97, 29-39-92

г. Орел
Арсенал, ООО
ул. 1-ая Курская, д. 83,
(4862) 54-13-13
Московское шоссе, д. 126Б,
(4862) 200-758

г. Орск
Айс-Сервис
ул. Батумская 25,
(3537) 33-84-43, 33-74-43,
37-23-83,
ice.service@mail.ru

г. Пенза
АСЦ "АкваГОСТ"
(ИП Сидоров Р.В.)
ул. Строителей, д.5,
(8412) 39-80-97,
pnzservis@yandex.ru
Мызников, ИП (весь модельный
ряд, кроме моек и тепловых
пушек)
ул. Кирова д. 1 к. 1,
(8412) 30-56-60,
tomasters@yandex.ru

г. Пермь
Охапкина, ИП
ул. Плеханова, д.2, офис 5,
(342) 238-58-05, 238-58-07, 237-
02-02,
permllesservis@yandex.ru
Сервисный центр "BOSCH",
г. Чайковский, Пермский край,
ул. Советская, 1/13,
(34241) 46-450,
asc-bosch@yandex.ru

ТПК Юмакс-Пермь, ООО
ул. Куйбышева, д.115 Г,
(342) 281-45-42, 281-42-47,
asa@umax-perm.ru,
umax-perm.ru

г. Петропавловск-Камчатский
ЭлектроИнструментСервис ООО
ул. Тушканова, д. 14-106
(4152) 26-44-74

г. Псков
Беляев, ИП
ул. Алмазная, д. 8,
(8112) 702-707,
(981)350-50-00,
pskov30@yandex.ru

г. Ростов-на-Дону
Евротек, ООО
пер. Нефтяной, д.2а,
(863) 206-0463, 206-03-95

г. Рязань
СварКомплекСервис, ООО
ул. Лермонтова, д. 8
(4912) 42-80-21,
remont@svarochnika.net

г. Самара
Евротек, ООО
ул. Товарная, д. 8,
(846) 312-05-71, 312-05-80

г. Санкт-Петербург
Евротек, ООО
ул. Софийская, д. 14,
(812) 269-06-45, 449-62-02
spb@evrotek-service.ru

г. Саратов
Дровосек, ООО
проезд Сторожевой, д.11/244,
(8452) 71-42-02, 20-03-81
Махров, ИП
ул. Астраханская, д.102,
(8452) 46-01-04, 472-672,
remont@svarka-saratov.ru
Поздняков, ИП
ул. Большая Садовая 248,
(963) 114-00-90; (904) 242-98-42,
infoservis64@mail.ru

г. Смоленск
Глайс, ООО
glais-service@yandex.ru
·ул. 25 сентября д. 50, (4812) 62-
29-79.
·ул. Крупской д. 44,
(4812) 45-05-13

г. Ставрополь
Дериа, ООО
ул. 45-я параллель, д. 73,
(8652) 64-02-01,
stav@deria.ru,

г. Сургут
Все для сварки
ул. Энергостроителей, д.5/1
(3462) 293-015

г. Тверь
Электрофор, ООО
ул. Индустриальная д. 6 стр. 2,
(4822) 42-79-42, 47-58-12
elektrofor@mail.ru
ТК "ВЕЛЕС", ООО
Тверская обл.,
г Удомля, ул. Веницианова д. 1,
(980) 633-95-00,
velesonline@mail.ru

г. Тольятти
АМ-СЕРВИС, ООО
ул.70 лет Октября 3, ТК
"АВРОРА",
(8482) 408-498,
info@am-serv.ru

г. Томск
Мастер Плюс
ул. Герцена, д. 72,
(3822) 522-910,
skn@masterplus.tomsk.ru

г. Тюмень
Спецтехника, ООО
ул. Республики 143,
(3452) 365-911, 20-55-97,
schabanin81@yandex.ru

г. Улан-Удэ
Сварной, ООО (сварочные
аппараты)
пр. Автомобилистов, д. 16, пав.
№ 7,
(3012) 46-77-99,
606662@mail.ru

г. Ульяновск
Дровосек, ООО
ул. Минаева, д. 12,
(8422) 32-21-88

г. Уфа
Центр технического
диагностирования
ул. Губайдуллина, д.8
(347) 2-667-939, (927) 236-79-39

г. Хабаровск
Смолин, ИП
ул. Индустриальная, д. 5,
(4212) 54-38-68,
8(914) 163-63-51
Servise.makita@yandex.ru

г. Холмск
Прометей, ООО
ул. 60 лет октября, д. 5,
(962) 581-71-55,
prometheus65rus@gmail.com

г. Челябинск
ОПТИМА, ООО
ул. 40 лет Октября, 29а
(351) 218-40-67, 22-00-977
г. Череповец
Исупов, ИП
ул. Вологодская д. 50а
(351) 253-76-56,
service@afalina74.ru

г. Чита
Русина, ИП
ул. Подгорбунского, д. 84
(3022) 32-40-43, 32-49-88

г. Ярославль
Эксперт-Сервис, ООО
ул. Магистральная д.14,
(4852) 45-91-37,
kristall2000@mail.ru

ХРАНЕНИЕ

Аппарат следует хранить в оригинальной упаковке в закрытых помещениях с естественной вентиляцией при температуре от минус 30 до плюс 50 °С и относительной влажности воздуха не более 80%.

Наличие в воздухе паров кислот, щелочей и других агрессивных примесей не допускается.

После хранения при низкой температуре аппарат должен быть выдержан перед эксплуатацией при комнатной температуре не менее шести часов в упаковке и не менее двух часов – без упаковки.

ТРАНСПОРТИРОВКА

Аппарат может транспортироваться всеми видами закрытого транспорта в соответствии с правилами перевозок, действующими на каждом виде транспорта.

Климатические условия перевозки:

- температура окружающего воздуха от минус 30 до плюс 50 °С;
- относительная влажность воздуха - не более 80%.

Во время перевозки и погрузочно-разгрузочных работ упаковка с аппаратом не должна подвергаться резким ударам и воздействию атмосферных осадков.

Надёжно закрепите груз в кузове транспортного средства. Транспортная тара с упакованным аппаратом должна иметь устойчивое положение и отсутствие возможности ее самопроизвольного перемещения во время перевозки

КОМПЛЕКТАЦИЯ

Сварочный аппарат Stronghold (315M/400M/500M)	1 шт
Держатель электрода с кабелем 3м	1 шт
Зажим массы с кабелем 3м	1 шт
Паспорт изделия	1 шт

СВЕДЕНИЯ О ПРИЁМКЕ

Модель оборудования	
Серийный номер	
Дата выпуска	
Подпись ответственного сотрудника ООО ГК «АВРОРА»	
	М.П.

КОНТАКТНАЯ ИНФОРМАЦИЯ**Производитель:**

SHENZHEN RILAND INDUSTRY Co., LTD (Шеньчжень Риланд Индастри Ко)
Адрес: Building №4, 4th Industry Park, Fu Yong Town, Bao'An district, Shenzhen, PRC.
Тел. +86(755) 273-45-888
Сайт: www.riland.com.cn E-mail: sales@riland.com.cn

Представитель производителя:

ООО ГК «АВРОРА» 192236, Санкт-Петербург, ул. Софийская 14.
Телефон: +7 (812) 449-62-20,
Факс: +7 (812) 331-25-05
Телефон отдела сервиса: +7 (812) 449-62-02
Сайт: www.aurora-online.ru

Представленная информация действительна на апрель 2017 года. Производитель оставляет за собой право на внесение изменений. Дополнительная информация публикуется на сайте: www.aurora-online