



Паспорт

Руководство по эксплуатации

Инверторные сварочные полуавтоматы

Ultimate 350 Industrial

Ultimate 500 Industrial



www.aurora-online.ru

ПОЗДРАВЛЯЕМ ВАС С ВЫБОРОМ ДАННОГО АППАРАТА!

Данные сварочные аппараты были разработаны, изготовлены и протестированы с учетом новейших Европейских требований. При правильной эксплуатации данного аппарата гарантируется безопасная работа, поэтому мы настоятельно не рекомендуем нарушать нормы безопасности при проведении сварочных работ, что может привести к серьезному ущербу для людей и имущества.

ВНИМАНИЕ!

1. Перед использованием аппарата внимательно прочтите настоящую инструкцию.
2. Не допускается внесение изменений или выполнение, каких-либо действий, не предусмотренных данным руководством.
3. По всем возникшим вопросам, связанных с эксплуатацией и обслуживанием аппарата, Вы можете получить консультацию у специалистов сервисного центра.
4. Производитель не несет ответственности за травмы, ущерб, упущенную выгоду или иные убытки, полученные в результате неправильной эксплуатации аппарата или самостоятельного вмешательства (изменения) конструкции аппарата, а также возможные последствия незнания или некорректного выполнения предупреждений, изложенных в руководстве или наступления гарантийного и пост гарантийного случая.
5. Данное руководство поставляется в комплекте с аппаратом и должно сопровождать его при продаже и эксплуатации, гарантийном и сервисном обслуживании.
6. Конструкция сварочного аппарата непрерывно совершенствуется, поэтому приобретённая Вами модель может незначительно отличаться от описываемой здесь.

СОДЕРЖАНИЕ

1. Меры предосторожности.....	4
2. Общее описание.....	9
3. Комплектация.....	10
4. Подготовка полуавтомата к работе.....	11
5. Работа на полуавтомате.....	13
6. Устранение неполадок.....	27
7. Обслуживание.....	30
8. Общая информация.....	30
9. Гарантийные обязательства.....	32
10. Хранение и транспортировка.....	38

ДЕКЛАРАЦИЯ О СООТВЕТСТВИИ

Настоящим заявляем, что оборудование предназначено для промышленного и профессионального использования и соответствует директивам ЕС: 73/23/ЕЕС, 89/336/ЕЕС и Европейскому стандарту EN/IEC60974. Соответствует требованиям ГОСТ 12.2.007.8-75, ГОСТ Р МЭК 60974-1-2012 ГОСТ Р51526-99.

При неправильной эксплуатации оборудования процессы сварки и резки представляют собой опасность для сварщика и людей, находящихся в пределах или рядом с рабочей зоной. При проведении сварочных работ необходимо соблюдать требования стандарта ГОСТ 12.3.003-86 «Работы электросварочные. Требования безопасности», а также стандартов ГОСТ 12.1.004-85, ГОСТ 12.1.010-76, ГОСТ 12.3.002-75.

1. МЕРЫ ПРЕДОСТОРОЖНОСТИ

Процесс дуговой сварки опасен. Обеспечьте защиту себе и окружающим, чтобы избежать травм и смертельных случаев. Не подпускайте детей к сварочной установке. Следите за тем, чтобы монтаж, подключение, эксплуатацию, техническое обслуживание и ремонтные работы осуществляли только квалифицированные специалисты.



ЭЛЕКТРИЧЕСКОЕ И МАГНИТНОЕ ПОЛЯ ОПАСНЫ

- Электрический ток в любом проводнике создает локализованные электрические и магнитные поля (ЭМП). Сварочный ток образует ЭМП вокруг сварочных кабелей и сварочных установок.
- ЭМП могут взаимодействовать с кардиостимуляторами, поэтому людям, использующим электрокардиостимуляторы, необходимо проконсультироваться со своим лечащим врачом до проведения сварочных работ.
- Воздействие ЭМП при сварке может также иметь и другие последствия для здоровья, которые неизвестны заранее.
- Всем сварщикам рекомендуется выполнять следующие действия для минимизации воздействия ЭМП от сварочной цепи:
- Соедините электрод и рабочие кабели. При возможности скрепите их изоляционной лентой.
- Не обматывайте провод, ведущий к электроду, вокруг себя.
- Не занимайте положение между электродом и кабелем массы. Если сварочный кабель, идущий к электроду, располагается справа от вас, то и кабель массы должен быть с правой стороны.
- Подсоединяйте кабель массы как можно ближе к месту сваривания на обрабатываемом изделии.
- Не работайте в непосредственной близости от источника питания сварочного оборудования.



ЭЛЕКТРИЧЕСКИЙ УДАР МОЖЕТ УБИТЬ

- Когда сварочный аппарат включен, электрод и рабочая цепь (схема заземления) находятся под напряжением. Не дотрагивайтесь до рабочих деталей сварочного аппарата незащищенными участками кожи или если на вас мокрая одежда. Надевайте сухие перчатки без дыр, чтобы защитить руки.
- Изолируйте себя от свариваемого изделия и цепи заземления посредством сухого изоляционного материала. Помимо стандартных мер

предосторожности, в случае если сварка производится в условиях, неблагоприятных с точки зрения электрической безопасности (сырые помещения или мокрая одежда оператора; сварка на металлических конструкциях, таких как пол, решетки, каркасы; неудобное положение оператора, например, сидя, стоя на коленях или лежа, когда есть высокий риск непреднамеренного соприкосновения со свариваемым изделием или заземлением), рекомендуется использовать следующее оборудование:

- Полуавтоматический сварочный аппарат постоянного тока
- Установку для ручной сварки штучным электродом с напряжением постоянного тока
- Сварочный аппарат переменного тока с блоком снижения напряжения холостого хода (БСН).
- При полуавтоматической или автоматической сварке электрод, катушка с проволокой, сварочная головка, сопло или горелка полуавтоматического сварочного аппарата также находятся под электрическим напряжением.
- Всегда следите за тем чтобы кабель массы хорошо соединялся со свариваемым металлом.
- Соединение должно осуществляться как можно ближе к свариваемой области.
- Обеспечьте хорошее заземление свариваемого изделия.
- Поддерживайте держатель электрода, зажим заземления, сварочный кабель и сварочный аппарат в исправном рабочем состоянии. Немедленно замените поврежденную изоляцию.
- Никогда не опускайте электрод в воду для охлаждения.
- Никогда не дотрагивайтесь одновременно до электрически заряженных деталей держателей электродов, подсоединенных к двум сварочным аппаратам, поскольку напряжение между ними может равняться напряжению открытой сварочной цепи двух сварочных установок.
- При работе выше уровня пола используйте ремень безопасности, чтобы избежать падения.



ИЗЛУЧЕНИЕ ДУГИ МОЖЕТ СТАТЬ ПРИЧИНОЙ ОЖОГОВ

- В процессе сварки или при наблюдении за сварочной дугой используйте экран или защитную маску с необходимыми фильтрами для защиты глаз от искр и излучения дуги. Защитная маска и фильтрующие линзы должны соответствовать стандарту ANSI Z87.1.
- Для защиты вашей кожи и кожи ваших ассистентов от излучения сварочной дуги надевайте специальную одежду из высокопрочного огнестойкого материала.
- Обеспечьте защиту прочим работникам при помощи специальных огнестойких экранов и/или предупредите каждого работника о том, что нельзя смотреть на

сварочную дугу или подвергать себя воздействию излучения дуги, а также о необходимости беречь себя от попадания горячих брызг и соприкосновения с раскаленным материалом.



ИСПАРЕНИЯ И ГАЗЫ ОПАСНЫ

- В процессе сварки могут выделяться газы и испарения, опасные для здоровья. Не вдыхайте эти газы и испарения. В процессе сварки следите чтобы вокруг вас не накапливались испарения. Область дуги должна быть снабжена хорошей системой вентиляции и/или выхлопной системой, чтобы освобождать зону дыхания от вредных газов. При сварке электродами, для которых требуется особая вентиляция, как например, при наплавке твердым сплавом, при использовании нержавеющей сталей, свинца, кадмия, плакированной стали и прочих материалов или покрытий (читайте инструкции на упаковке или в сертификате безопасности материала), при работе с которыми выделяются высокотоксичные испарения, воздействие излучения дуги необходимо удерживать на минимальном уровне и ниже предельно допустимой концентрации (ПДК) при помощи местной выхлопной системы или механической вентиляции. В закрытых помещениях или при некоторых особых условиях снаружи может потребоваться респиратор. Сварка оцинкованной стали также требует принятия дополнительных мер безопасности.
- Работа оборудования, контролирующего испарения и газы, зависит от различных факторов, включая правильное использование, техобслуживание и расположение оборудования, а также особенности сварочного процесса и области применения. Уровень рабочего излучения необходимо проверять как во время установки, так и впоследствии с определенной периодичностью, чтобы удостовериться, что оно не превышает допустимых уровней воздействия согласно закону об охране труда и предельно допустимых концентраций согласно нормам ГОСТ РФ.
- Не рекомендуется осуществлять сварку в зонах испарения хлорированного углеводорода, возникающих в результате операций по обезжириванию очистке или металлизации. Дуговой нагрев и дуговое излучение могут вступить в реакцию с испарениями растворителя, образуя фосген, высокотоксичные газы или другие вредные продукты.
- Защитные газы, используемые при дуговой сварке, могут заместить воздух и стать причиной травм и даже смерти. Обеспечивайте хорошее проветривание особенно в случае работы в закрытых пространствах, для того, чтобы воздух, которым вы дышите, был безопасным.
- Прочитайте рекомендации производителя для данного оборудования и расходных материалов, которые необходимо использовать, а также сертификат безопасности материалов. Следуйте инструкциям по безопасности,

применяемым вашим работодателем. Бланки сертификатов безопасности материалов вы можете получить у вашего дистрибьютора сварочного оборудования или непосредственно у производителя.



ИСКРЫ ПРИ СВАРКЕ И РЕЗКЕ МОГУТ СТАТЬ ПРИЧИНОЙ ВОЗГОРАНИЯ ИЛИ ВЗРЫВА

- Устраните все воспламеняемые предметы и материалы из рабочей зоны. Если это сделать невозможно, накройте их, чтобы предотвратить возгорание от искр, которые возникают во время сварки. Помните, что искры и раскаленные материалы могут с легкостью попасть на прилегающие поверхности. Избегайте сварки вблизи нефте- и газопроводов. Держите огнетушитель под рукой.
- Если на рабочей площадке используется сжатый газ, необходимо принять особые меры предосторожности, чтобы предотвратить опасные ситуации. Ознакомьтесь с главой «Безопасность при резке и сварке» (Стандарт ANSI Z59.1), а также с информацией по эксплуатации оборудования, которое будет использовано.
- При остановке сварочного процесса убедитесь, что ни одна часть электродной цепи не соприкасается с обрабатываемым изделием или заземлением. Случайный контакт может стать причиной перегрева и создать угрозу возгорания.
- Не нагревайте и не проводите операций по сварке и резке с баками, баллонами или контейнерами до тех пор, пока не убедитесь в том, что подобные действия не приведут к возникновению воспламеняемых или токсичных испарений от материалов, находящихся внутри. Они могут повлечь взрыв, даже если материалы из них были удалены. Для получения дополнительной информации приобретите издание «Рекомендации по мерам безопасности для подготовки проведения сварки или резки контейнеров и трубопроводов, содержащих опасные материалы»,
- Проветрите пустые баллоны или контейнеры перед сваркой или резкой. Они могут взорваться.
- Искры и брызги отлетают от сварочной дуги. Носите защитную одежду, изготовленную из материалов без содержания масел, например, кожаные перчатки, плотную рубашку, высокую обувь, защитный головной убор, закрывающий волосы. Используйте беруши при варке в стесненных условиях или в закрытых пространствах. Находясь в рабочей зоне, носите защитные очки с боковым экранированием.
- Соединение рабочего кабеля и обрабатываемого изделия должно производиться как можно ближе к месту проведения сварочных работ. Рабочие кабели, подсоединенные к каркасу здания или в других местах за пределами сварочной зоны, могут увеличить возможность прохождения сварочного тока через подъёмные цепи, крановые кабели или прочие схемы. Это может создать

опасность возгорания или привести к перегреванию подъемных цепей или кабелей и их повреждению.

- Не используйте сварочный источник питания для нагрева труб.



ПОВРЕЖДЕННЫЙ ГАЗОВЫЙ БАЛЛОН МОЖЕТ ВЗОРВАТЬСЯ

- Используйте только баллоны со сжатым газом, содержащие правильный защитный газ для вашего сварочного процесса, а также исправные редукторы-регуляторы газа, сконструированные для применяемого газа и давления. Все шланги, крепления и т.п., должны содержаться в хорошем состоянии и быть пригодными для эксплуатации.
- Следите, чтобы баллоны всегда находились в вертикальном положении и были надежно закреплены на ходовой части или неподвижной опоре.
- Баллоны должны располагаться:
 - На расстоянии от зон, в которых существует опасность удара или вероятность возникновения повреждений.
 - На безопасном расстоянии от места проведения дуговой сварки или резания, а также от источников тепла, искр и пламени.
- Не допускайте соприкосновения электрода, держателя электрода или любой другой детали под напряжением с баллоном.
- Открывая клапан баллона, держите лицо и голову на расстоянии от выпускного клапана редуктора.
- Если баллон используется или подсоединен для использования, предохранительные крышки клапанов всегда должны быть установлены в нужных местах и надежно закреплены.



ДЛЯ ОБОРУДОВАНИЯ С ЭЛЕКТРОПРИВОДОМ

- До начала работы с оборудованием отключите подачу питания при помощи выключателя, расположенного на блоке предохранителя.
- Устанавливайте оборудование в соответствии с ГОСТ РФ и правилами эксплуатации электроустановок, местными нормами и рекомендациями производителя.
- Заземляйте оборудование в соответствии с ГОСТ РФ и правилами эксплуатации электроустановок, используйте рекомендации производителя.
-

2. ОБЩЕЕ ОПИСАНИЕ

- Современная инверторная технология (на базе IGBT транзисторов)
- Инверторная частота 50кГц позволяет значительно уменьшить габаритные размеры и вес сварочного аппарата
- Значительное уменьшение потерь металла заметно увеличивает эффективность сварки и уменьшает затраты энергии
- Частота переключений не входит в диапазон слышимости, благодаря чему шумовые помехи практически сходят на нет

Сварочные инверторные полуавтоматы серии Ultimate для сварки MIG/MAG представляют собой высоко эффективные аппараты, которые применяются для полуавтоматической сварки в углекислом газе, аргоне или смеси газов. Модели данной серии широко применяются для сварки углеродистых, низколегированных и нержавеющей сталей и алюминиево-магниевых сплавов.

ПРИНЦИП РАБОТЫ

Переменное напряжение сети электропитания выпрямляется входным выпрямителем (В), сглаживается входным фильтром (Ф).

Постоянное напряжение с выхода фильтра поступает на транзисторный преобразователь (ТП), представляющий собой генератор с внешним возбуждением, где вновь происходит его трансформация в переменное импульсное напряжение. ТП обеспечивает формирование жёсткой выходной вольтамперной характеристики.

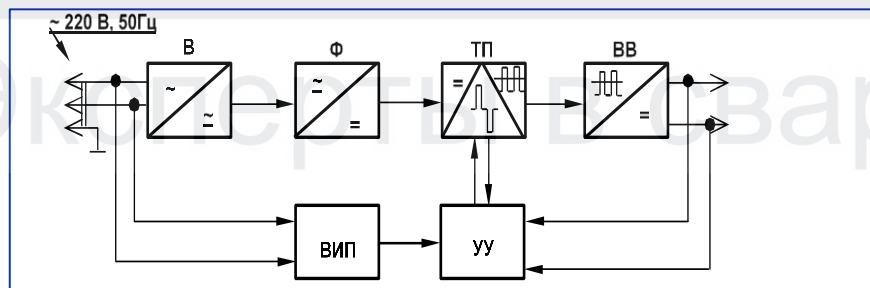
Между транзисторным преобразователем и Выходным Выпрямителем установлен высокочастотный понижающий трансформатор.

Импульсное напряжение выпрямляется выходным выпрямителем (ВВ) и поступает на выходные разъемы аппарата.

Управление работой ТП, защиту от перегрузок по току и регулирование сварочного тока осуществляет устройство управления (УУ).

Питание УУ, а также всех управляющих и вспомогательных цепей аппарата производится от вспомогательного источника питания (ВИП), который в свою очередь запитывается от первичной сети электропитания.

Запуск ВИП происходит автоматически при включении аппарата.



ТЕХНИЧЕСКИЕ ХАРАКТЕРИСТИКИ

МОДЕЛЬ	Ultimate 350	Ultimate 500
Напряжение питания, U ₁	~3×380V±15%/50Гц	
Потребляемая мощность, P _{1 max}	14 kW	25 kW
Потребляемый ток, I _{1 max}	24 A	38.4 A
Потребляемый ток, I ₁ (ПН 100%)	16 A	30 A
Нагрузка (ПН) при I _{2 max} , (40°C)	60% (350A)	60% (500A)
Диапазон сварочного тока, MIG, I ₂	50A/16V-350A/32V	80A/18V-500A/39V
Диапазон сварочного тока, ММА, I ₂	50A/22V-350A/34V	50A/22V-500A/40V
Сварочный ток 100% (ММА, MIG), I ₂	271 A	387 A
Напряжение холостого хода, U ₀	70 V	80 V
Скорость подачи проволоки (м/мин)	3-15	3-15
Эффективность (КПД)	85%	
Коэффициент мощности, Cos φ	0,93	
Диаметр проволоки	1,0/1,2 мм	1,0/1,2/1,6 мм
Масса источника питания	36 кг	42 кг
Габаритные размеры источника	550×280×545 мм	650×310×640 мм
Класс изоляции силового блока	F	H
Степень защиты	IP21S	
Тип механизма подачи	Внешний 4X4	

3. КОМПЛЕКТАЦИЯ

Ultimate 350/ 500			
1	Сварочный аппарат Ultimate	1	шт.
2	Держатель электрода с кабелем 4м*70 mm ²	1	шт.
3	Горелка MIG 36 KD 3m	1	шт.
4	Клемма заземления с кабелем 4м*70 mm ²	1	шт.
5	Внешний подающий механизм SB10-F	1	шт.

6	Коннектор-удлиннитель к SB10-F 15m	1	шт.
7	Руководство пользователя	1	шт.

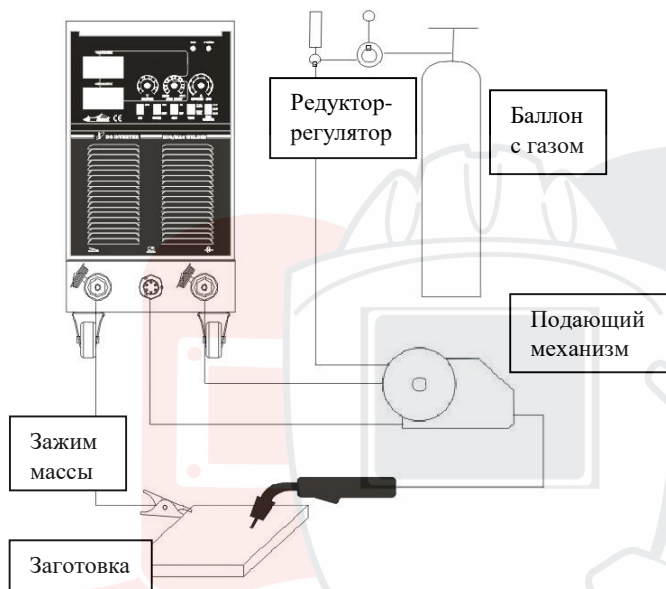


4. ПОДГОТОВКА ПОЛУАВТОМАТА К РАБОТЕ

Предостережение!

Производитель рекомендует, чтобы электрическое подключение данного оборудования осуществлялось квалифицированным электриком. Удар током опасен для жизни. Высокое напряжение постоянного тока может сохраняться после отключения источника от напряжения питания. Не прикасайтесь к деталям, которые находятся под напряжением. Входное напряжение должно представлять собой стандартную синусоиду с эффективным значением 380 В и частотой 50 Гц. Строго запрещается выключать выключатель-автомат защиты во время сварки во избежание повреждения оборудования.

ПОДКЛЮЧЕНИЕ ЭЛЕМЕНТОВ ПОЛУАВТОМАТА



До начала работы выполните следующие соединения:

1. Подсоедините кабель массы к разъёму («-») выхода источника питания
2. Подсоедините сварочный кабель блока подачи проволоки к разъёму («+») выхода источника питания
3. Подсоедините разъемы управления блока подачи проволоки (на задней панели блока подачи проволоки и передней панели источника питания)
4. Подсоедините блок подачи проволоки к редуктору-регулятору газа
5. Подсоедините кабель подогревателя газа к гнезду питания на задней панели источника питания если это необходимо. Нагреватель газа использует источник питания 36 В/АС. Во избежание ожогов и других повреждений не подключайте его к источнику 220В/АС.
6. Подсоедините источник питания к сети питания, убедитесь, что кабель питания надежно заземлен. Кабель трехфазного питания должен подключаться к аппарату через выключатель-автомат защиты.
7. Включите тумблер питания на задней стенке аппарата.

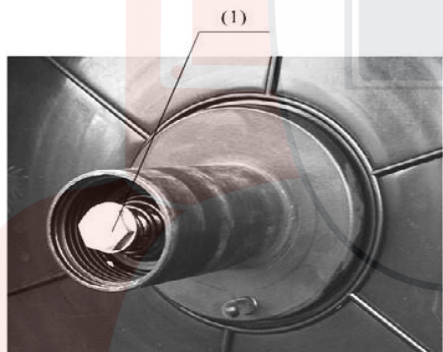
Установка горелки

Для обеспечения эффективности процесса сварки убедитесь, что канал подачи проволоки и контактный наконечник соответствуют модели горелки. Канал подачи проволоки должен подходить к проволоке по размеру и типу материала. Стальной канал используется для твёрдой проволоки, например, проволоки из омеднённой стали или нержавеющей стали. Канал из тефлона подходит для мягкой проволоки, например, проволоки из алюминия и из алюминиевых сплавов, а также из меди и

медных сплавов. Если канал подачи проволоки слишком узкий или слишком свободный, это может увеличить сопротивление при подаче проволоки или привести к нестабильности подачи. Для того чтобы избежать перегрева горелки или блока подачи проволоки в результате неплотного контакта, следите за плотностью контакта проволоки в горелке.

Регулировка тормозного усилия катушки с проволокой

Используйте гаечный ключ для поворота винта регулятора тормозного усилия (1) согласно схеме на Рисунке. При настройке подходящего тормозного усилия убедитесь, что проволока не слишком свободно намотана на катушку и ложится ровно. Если установить слишком высокое значение тормозного усилия, то это увеличит нагрузку подачи проволоки. Как правило, чем быстрее подача проволоки, тем больше тормозное усилие.



5. РАБОТА НА ПОЛУАВТОМАТЕ

Сварщик может выбрать параметры режима сварки из Таблицы 1.

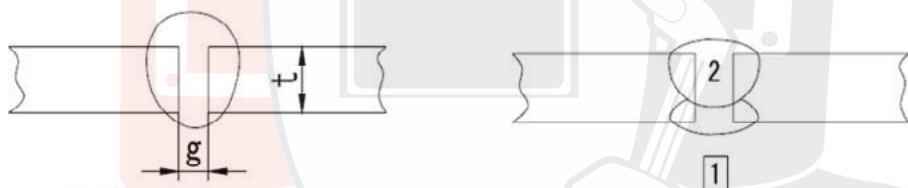
Таблица 1: Параметры режима сварки

Сварочный ток (А)	Напряжение дуги (В)	Диаметр проволоки (мм)
60-80	17-18	0,8-1,0
80-130	18-21	0,8-1,2
130-200	20-24	0,8-1,2
200-250	24-27	0,8-1,2
250-300	26-32	0,8-1,6
350-500	31-39	1,6
500-630	39-44	1,6

Инструкция к выбору параметров сварки

Выбор сварочного тока и напряжения напрямую влияет на стабильность, качество и эффективность сварки. Для достижения хорошего качества шва необходимо установить оптимальные значения сварочного тока и напряжения. Обычно, параметры сварки задаются в соответствии с диаметром сварочной проволоки, требуемым капельным переносом и желаемым качеством конечного продукта. Можно руководствоваться нижеприведенными параметрами.

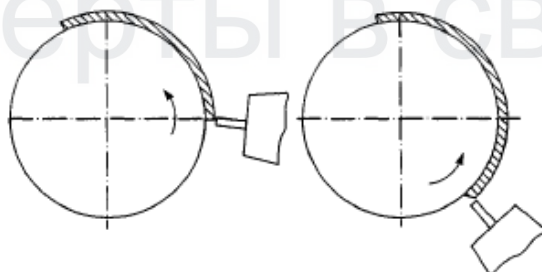
Режимы сварки в в защитных газах (CO_2 , CO_2+O_2 и $\text{Ar}+25\%\text{CO}_2$) стыковых соединений низкоуглеродистых и низколегированных сталей в нижнем положении проволокой Св-08Г2СА (ток обратной полярности)



Толщина металла, t, мм	Зазор, g, мм	Число проходов	Диаметр проволоки, мм	Сила сварочного тока, А	Напряжение сварки, В	Скорость сварки, м/ч	Вылет электрода, мм
0,5-1	0-1	1	0,5-0,9	30-80	16-18	25-50	8-10
1,5-2	0-1	1	1,0-1,2	80-150	18-23	25-45	10-13
3	0-1,5	1	1,2-1,4	150-200	23-25	25-40	12-15
3-4	0-1,5	2	1,2-1,6	180-250	25-32	25-75	12-30
6	0,5-2	2	1,2-2,0	200-420	25-36	25-60	12-30
9-10	0,5-2	2	1,2-2,5	300-450	28-38	20-50	12-35
12-20	1-3	2	1,2-2,5	380-550	33-42	15-30	12-25

Режимы сварки в защитных газах (CO_2 , смеси $\text{Ar}+25\%\text{CO}_2$ и $\text{Ar}+\text{O}_2+25\%\text{CO}_2$) поворотных кольцевых стыковых швов проволокой Св-08Г2СА (ток обратной полярности)

Рис. 1



Диаметр детали, мм	Толщина стенки, мм	Зазор, мм	Смещение кромок, мм	Диаметр проволоки, мм	Сила сварочного тока, А	Напряжение сварки, В	Скорость сварки, м/ч	Вылет электрода, мм
50*	1-1,5	0-1	0-1	0,8-1,2	100-150	18-19	80-90	10-12
100-150**	2-2,5	0-1,5	0-1	0,8-1,2	130-180	18-19	70-80	10-13
200-500**	8-15	0-1	0-1	1-1,2	150-190	19-21	20-30	10-15
200-400**	30-60	0-1	0-1	2-3	350-450	32-36	25-35	25-60

* Смещение электрода согласно Рис .1.

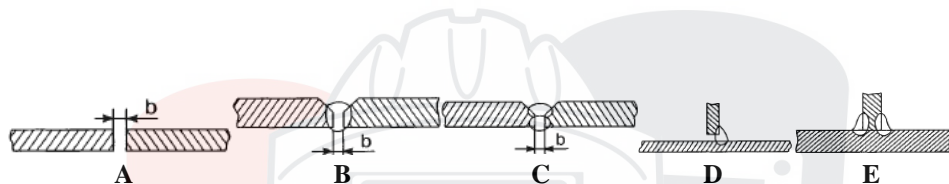
** Сварка корневого шва при V- или U-образной разделке

Режимы сварки в защитных газах (CO₂ и Ar+25%CO₂) нахлесточных соединений проволокой Св-08Г2С (ток обратной полярности)

Толщина металла, мм	Полож. сварки	Защитн. газ	Зазор мм	Диаметр пр-ки, мм	Сила сварочн. тока, А	Напр-ие сварки, В	Скорость сварки, м/ч	Вылет электрода, мм	Расход газа, л/мин	Примечание		
0,8+0,8	В	CO ₂	0-0,5	0,8-1	100-120	17,5-19	40-80	8	6-7	На медной прокладке		
1+1	Н			0,8-1,2	110-135	18-20	30-50	8-12	7-8			
1+1	В			0,8-1,2	120-150	18-20	40-80	8-12	7-8	На весу или на медной прокладке		
	Н	CO ₂ , Ar+25%CO ₂	0-0,5	0,8-1,2	120-145	18-20	30-50	8-12	6-8	На медной прокладке		
1,2+1,2	В				130-160				40-80	7-8	На весу или на медной прокладке	
2+2	Н и В				0-0,5	1-1,4	160-220	19-22	30-70	10-14	8-9	На весу
5+5	Н				0-1	1,2-2	200-500	21-35	30-45	10-20	9-15	
1,5+5	Н и В				0-1	1-1,4	130-180	19-22	30-65	8-14	7-9	

* Н - нижнее, В - вертикальное положение сварки.

Режимы сварки в защитных газах (CO_2 и $\text{Ar}+25\%\text{CO}_2$) углеродистых сталей в вертикальном положении проволокой Св-08Г2С (сварка сверху вниз, обратная полярность).



Толщина металла, мм	Соединение	Зазор, мм	Номер прохода	Диаметр проволоки мм	Сила сварочного тока, А	Напряжение сварки В	Скорость сварки м/ч	Вылет электрода мм	Расход газа, л/мин
0,8-1	А	0-1	1	0,8-1,2	90-130	17-18	40-60	8-11	6-7
1,2-2		0-1		0,8-1,2	140-200	18-22	40-55	8-12	6-7
2,2-4		0-1,5		1,2-1,5	180-260	21-24	35-55	9-12	7-8
3-6	В	1±1	1	1,2-1,4	160-200	20-23	25-45	9-12	8-9
			2	1,2-1,4	200-260	23-25	20-40	9-12	8-9
8-10	С	2±1/2	1	1,2-1,4	160-200	20-23	25-45	9-12	9-10
			2-3	1,2-1,4	200-260	23-35	20-35	9-12	9-10
0,8-1	D	0-0,05	1	0,8-1	90-130	17-18	40-55	8-11	5-7
1,5-3			1	0,8-1,2	140-200	18-22	40-50	8-12	6-7
3,2-5,5	E	0-1	1-2	1,2-1,4	160-240	20-23	35-55	9-12	7-8
6-12		0-1,5	1-2	1,2-1,4	200-260	22-26	25-35	10-12	8-10

⚠ ATTENTION

Оборудование находится под высоким напряжением, только специально обученному персоналу разрешается открывать корпус аппарата для проведения технического обслуживания или ремонта.

1. При возникновении неисправности, связанной с отсутствием фазы, эксплуатация оборудования запрещена.
2. Если вентилятор не запустился после включения питания, эксплуатация оборудования запрещена.
3. Если колебания в сети трехфазного питания превышает $\pm 10\%$, эксплуатация оборудования запрещена.
4. Не перемещайте устройство подачи проволоки за сварочную горелку.

- После включения аппарата вентилятор работает и индикатор питания горит. Заданное напряжение и значение тока отображаются на вольтметре и амперметре.

- Установите переключатель «Проверки газа» в положение «Проверки газа» и отрегулируйте расхода газа. Затем установите переключатель «Проверки газа» в положение «Сварка».
- Заправьте проволоку с помощью кнопки протяжки на панели управления устройством подачи проволоки
- Ширина паза ролика должна соответствовать диаметру используемой сварочной проволоки. Давление прижимного ролика должно быть отрегулировано, чтобы обеспечить надёжную и дозированную подачу сварочной проволоки.
- Отверстие контактного наконечника сварочной горелки и подающего шланга должны соответствовать диаметру используемой сварочной проволоки.
- Поместите переключатель выбора типа проволоки на панели сварочного питания в правильное положение, соответствующее диаметру сварочной проволоки
- Если переключатель выбора типа проволоки установить в неправильное положение, сварочный ток не будет совпадать с заданным значением.
- Когда наконечник сварочной горелки сгорает или имеет плохой контакт, необходимо его заменить во избежание ухудшения стабильности дуги.
- При повреждении газового диффузора или сопла сварочной горелки замените их во избежание ухудшения сварки.
- При блокировке подающего шланга сварочной горелки, необходимо заменить или очистить его во избежание ухудшения стабильности сварки.
- При выполнении сварки, поверните регулятор сварочного напряжения и тока до требуемого значения Установленное значение напряжения – это фактическое значение на выходе горелки, а заданное значение тока – это процент от скорости подачи проволоки. Максимальное значение - 100%).
- Когда требуется установка параметров дуги для режима заварки кратера, необходимо поставить переключатель «CRATER». на панели сварочного аппарата в положение "Вкл.", затем поверните регуляторы напряжения и тока дуги до требуемого значения.
- Когда переключатель заварки кратера «CRATER» установлен в положении "Выкл.", для начала процесса сварки нажмите и удерживайте кнопку сварочной горелки, и отпустите ее, чтобы остановить сварку (двухтактный режим). Ручкой «STRONG/SOFT» установите желаемую динамику дуги.
- Когда переключатель заварки кратера «CRATER» установлен в положение "Вкл.", нажмите кнопку сварочной горелки, чтобы начать сварку, после возникновения дуги и стабилизации процесса сварки кнопку можно отпустить, процесс сварки продолжится (четырёхтактный режим). Нажмите кнопку горелки еще раз и удерживайте её для перехода в режим заварки кратера, ток начнёт плавно спускаться до установленного ранее значения. При отпускании кнопки процесс сварки остановится.
- Убедившись, что аппарат настроен и может нормально функционировать, можно приступить к использованию сварочного аппарата.

- При выполнении ручной дуговой сварки MMA (режим ARC), поверните ручку тока дуги «ARC CURRENT» на панели сварочного аппарата, чтобы установить выходной ток. Ручкой «STRONG/SOFT» установите желаемую динамику дуги.

Завершение работы

После завершения сварки необходимо выключить сварочный аппарат. Для этого установите переключатель питания в на задней панели аппарата в положение «Выкл.».

При неправильной работе аппарата ответьте на следующие вопросы:

- Напряжение трехфазного питания находится в диапазоне 320 В ~ 480 В?
- В источнике питания трехфазного питания есть ошибка отсутствия фазы?
- Надежно ли подключен входной кабель питания к аппарату?
- Правильно/надежно ли подключен выходной кабель питания к аппарату?
- Есть ли сгоревшие элементы или сломанные или ослабленные соединения в аппарате?

Если после проверки всех пунктов, перечисленных выше, аппарат все еще неисправен, обратитесь к таблице:



ПРЕДУПРЕЖДЕНИЕ!

Перед проведением работ по обслуживанию, диагностике и поиску неисправностей, убедитесь, что питание выключено. Прежде чем открывать крышку аппарата, убедитесь, что аппарат отключен от сети.

Незамедлительно отключите аппарат от сети при возникновении неисправностей.

Как можно скорее обратитесь в нашу компанию или к местному поставщику.

Не производите самостоятельный ремонт оборудования.

При обращении в нашу компанию как можно более подробно опишите проблему. Это поможет нам решить проблему в крайние сроки.

6. МЕХАНИЗМ ПОДАЧИ ПРОВОЛОКИ SB10-F

Введение.

Данный механизм подачи проволоки разработан в соответствии со всеми правилами безопасности. Правильная установка аппарата и соблюдение всех мер предосторожности при работе обеспечат вам безопасное использование данного оборудования. Прежде чем приступить к сборке, ремонту и работе на данном аппарате, ознакомьтесь с данной инструкцией по эксплуатации.

Правильное использование оборудования обеспечит идеальное качество сварки и долговременное использование аппарата.

Механизм подачи проволоки модели SB-10-F – это четырех-роликовый полноприводной механизм подачи проволоки, запатентованный нашей компанией и имеющий следующие преимущества: большая мощность, стабильная подача, прочность, надежность, пыленепроницаемость, способность выдерживать жесткие условия работы. Данная модель отлично работает с обычными и порошковыми проволоками диаметром Ø 1.0, 1.2 и 1.6 мм. SB-10-F подходит для различных типов MIG/MAG сварочных аппаратов и практически всех типов горелок (Euro, Panasonic).

Эта модель состоит из закрытого корпуса, двигателя с редуктором, полноприводного подающего, держателя для катушки с проволокой, газового шланга, кабеля управления и силового кабеля. Аппарат обладает легким весом, компактностью, простотой в использовании и высокой мощностью подачи

Предупреждения:

Так как механизм подачи проволоки не оснащен специальным устройством для передвижения и поднятия, нужно принять меры изоляции между механизмом подачи и поддерживающей системой.

Механизм подачи следует использовать в помещении с низким уровнем влажности, с минимальным количеством пыли (примерная температура должна варьироваться от -20° до 40°). Оберегайте аппарат от прямого солнечного света и дождя. Уровень защиты аппарата – IP2X.

Следует использовать защитный щит при сварке в условиях ветра. Не направляйте вентилятор непосредственно на дугу (установите защитный экран), в противном случае, высока вероятность образования пузырей в сварочном шве.

Должны быть приняты меры по защите механизма подачи проволоки от опрокидывания при установке аппарата на поверхности с наклоном.

Дуга станет нестабильной при сильном заломе кабеля горелки ввиду снижения проходимости проволоки.

Нужно тщательно очищать трубку входного тракта и ролик подачи. При наличии грязи ухудшается качество подачи. При серьезном износе V-образного разреза ролика подачи или в случае неисправности страдает качество подачи.

При скапливании грязи и пыли в подающем шланге ухудшается качество подачи. Регулярно проводите очистительные работы.

Избегайте попадания грязи и пыли на проволоку. Это может привести к дефектам сварки

Пожалуйста, используйте механизм подачи проволоки в соответствии с ПН и сварочным током.

Если номинальный ПН подающего оборудования ручной горелки составляет 60%, при неисправности, увеличенная температура превосходит максимально допустимую температуру сварочного аппарата и данного подающего механизма, что приводит к ухудшению качества сварки, или даже повреждению самого оборудования.

Двигатель и редуктор не нуждаются в уходе. При выявлении проблем обращайтесь к поставщику за устранением неисправностей.

Не разбирайте двигатель. Непрофессиональная разборка двигателя и замена щеток могут привести к неисправности.

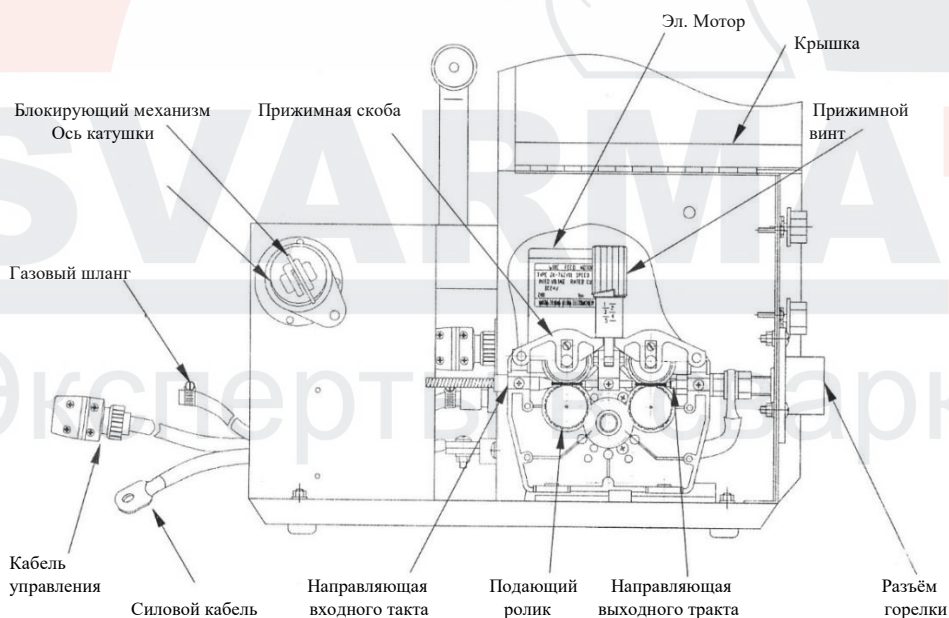


ТАБЛИЦА ТЕХНИЧЕСКИХ ПАРАМЕТРОВ

МОДЕЛЬ подающего механизма		SB10-F
Сварочный ток		400А 100% / 500А 60%
Напряжение двигателя		DC 24В
Толщина проволоки		Ø 1.0 мм ~ Ø 1.6 мм
Катушка с проволокой	Диаметр оси	Ø 50 мм
	Наружный диаметр	Ø 300 мм
	Ширина	105 мм
Расчетная сила волочения		100Н
Скорость подачи проволоки		3,0 ~ 15 м/мин.
Тип проволоки		Сплошное сечение и порошковая проволока
Вес катушки с проволокой		до 20 кг
Вес аппарата		14.5 кг
Габариты		490x350x420 мм

ИНСТРУКЦИЯ ПО УСТАНОВКЕ

Во избежание удара электрическим током выполняйте подключение только при выключенном питании!

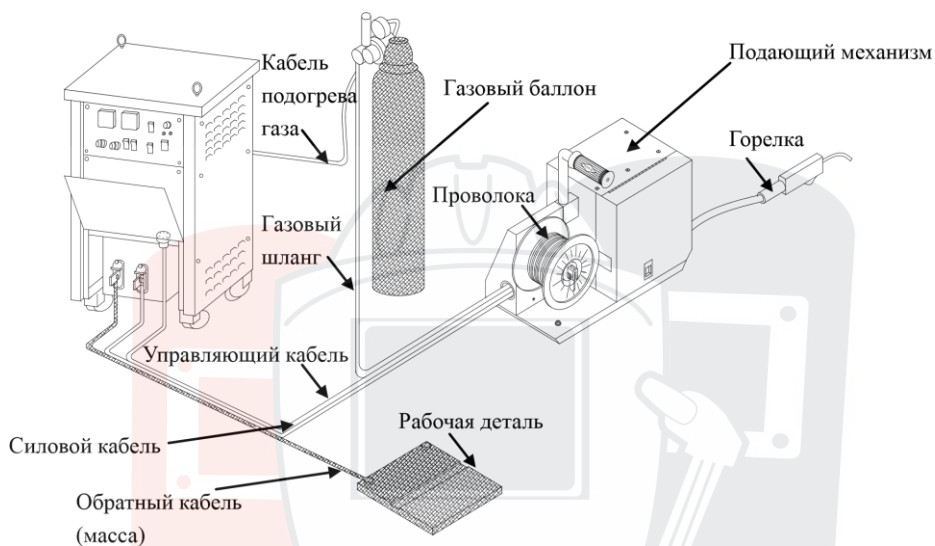
ВНИМАНИЕ! Соединение кабеля должен быть плотно зафиксировано!

Силовые кабели, газовый шланг и управляющий кабель должны быть подключены следующим образом:

Силовой кабель подключается к плюсовой клемме источника питания.

Газовый шланг фиксируется хомутом на регуляторе подачи воздуха.

Управляющий кабель вставляется в разъем для внешнего механизма подачи проволоки на источнике тока.



ПОДГОТОВИТЕЛЬНЫЕ РАБОТЫ ПЕРЕД СВАРКОЙ

1. Убедитесь, что подающий ролик соответствует диаметру проволоки
2. Отвинтите гайку фиксатора катушки
3. Установите катушку с проволокой на ось
4. Установите гайку фиксатора на место
5. Ослабьте прижимной винт и опустите вниз
6. Автоматически поднимутся прижимные скобы
7. Кончик проволоки вставьте в направляющую трубку входного тракта и продвиньте до выходного тракта
8. Опустите прижимные скобы и поднимите регулирующий винт

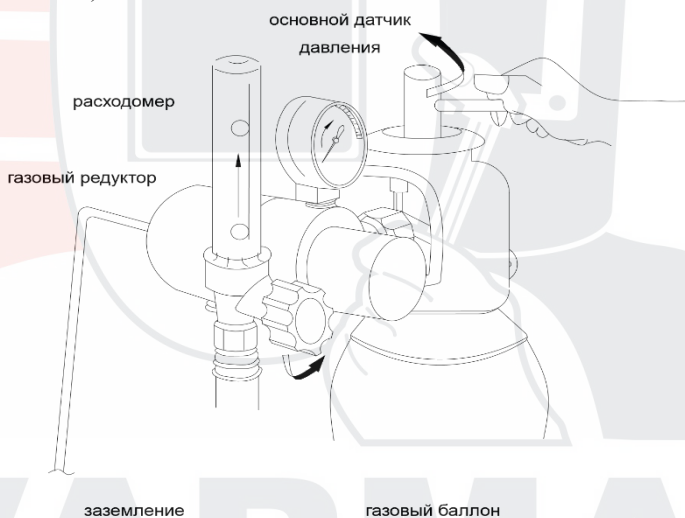
ВНИМАНИЕ! Блок катушки и гайка фиксатора проволоки должны быть установлены обратно в исходное положение во избежание соскальзывания проволоки с оси!!!

Инструкция по регулировке прижатия роликов.

Отрегулируйте давление регулировочным винтом. Идеальное давление должно обеспечивать легкую и плавную подачу сварочной проволоки. Не допускайте заедания проволоки и её деформации в роликах подающего механизма.

Отрегулируйте давление и подачу защитного газа.

1. Включите источник питания.
2. Включите подачу газа на аппарате в положение “ON” или “CHECKING” (проверка), если имеется такой переключатель.
3. Откройте подачу газа на газовом баллоне, ориентируясь на показания расходомера.
4. Нажмите кнопку горелки сварочного аппарата и убедитесь, что значение расхода газа соответствует требуемым (рекомендуется выполнять данную процедуру до заправки проволоки и подключения кабеля заземления).



ПРИМЕЧАНИЯ:

Для сварки в углекислой защитной среде следует использовать углекислый газ. При МАG-сварке следует использовать смесь газов (с 5-20% аргона).

При смешивании аргона с другими газами следует использовать аргон высокой чистоты (свыше 99,9%).

Расходомер должен быть установлен вертикально, в противном случае будут показаны неверные данные.

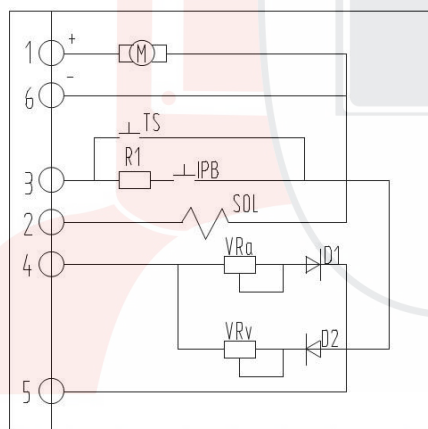
Избегайте опрокидывания газового баллона на землю.

Регулировка давления и подачи защитных газов

Подача газа и расстояние между соплом и рабочей поверхностью должны быть хорошо отрегулированы в зависимости от сварочного тока.

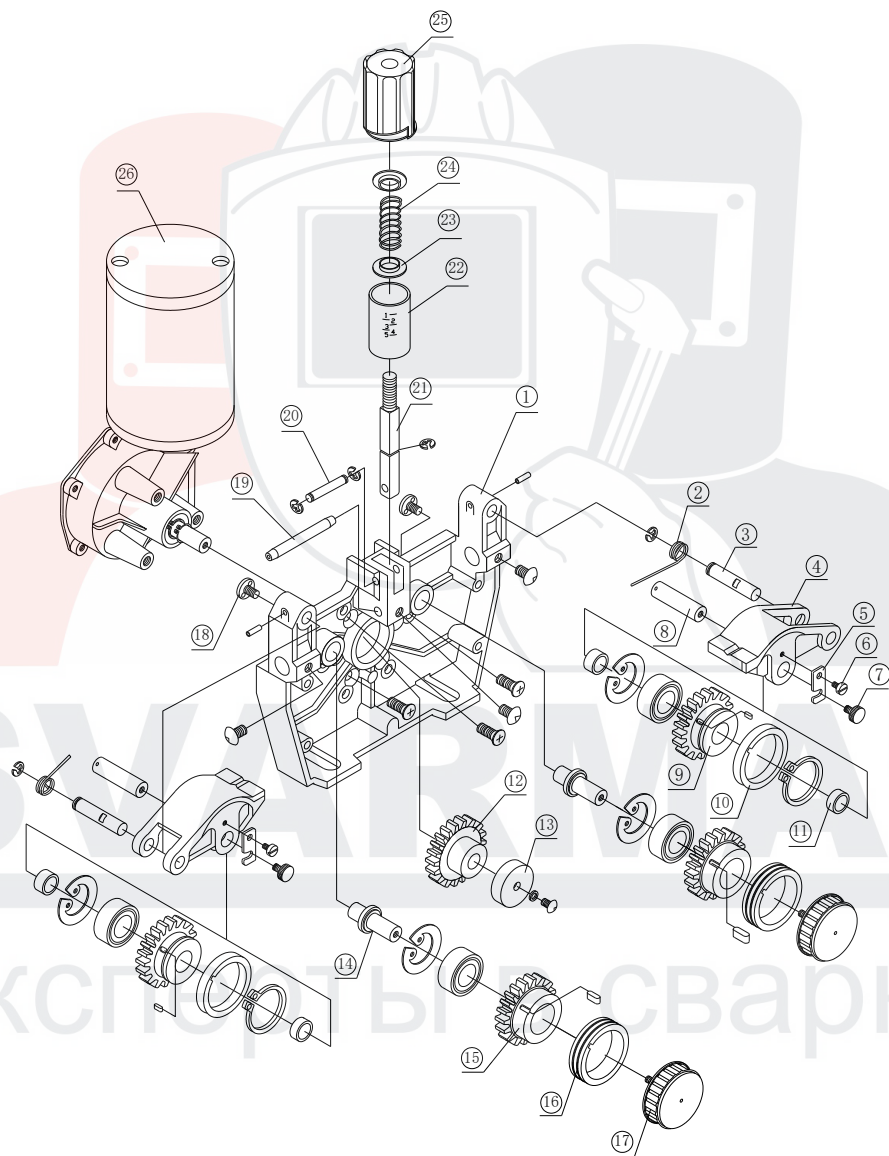
Сварочный ток	Расстояние между соплом и рабочей поверхностью	Подача газа
200А	10~15 мм	10~20 л./мин.
300А	15~20 мм	
400А	20~25 мм	20~25 л./мин.

ЭЛЕКТРИЧЕСКАЯ СХЕМА ПОДАЮЩЕГО МЕХАНИЗМА



Маркировка	Наименование	Спецификации	Количество
M	Эл. мотор	120SN10-CQ/76ZY	1
SOL	Газовый клапан	DC24V	1
TS	Выключатель сварки	Установлено в горелке	
IPB	микро выключатель управления	250VAC	1
R1	Резистор	10KΩ/1W	1
VRv/VR а	Потенциометры	RV28P/4.7K	2
D1.D2	Диоды	045D(IN4007)	2

ДЕТАЛИРОВКА ПОДАЮЩЕГО МЕХАНИЗМА.



№.	Код	Описание	Количество	Примечание
1	609001	Корпус МП	1	
2	609016	Пружина прижимной скобы	2	
3	609002	Ось прижимной скобы	2	
4	609003	Прижимная скоба	2	
5	609005	Регулировочная планка	2	
6	609006	Винт регулировочной планки	2	
7	609004	Фиксатор планки	2	
8	609015	Ось прижимного ролика	2	
9	1513003	Ведомые шестерни	2	
10	1513004	Прижимной ролик	2	
11	609017	Хомут	4	
12	1513001	Приводная шестерня	1	
13	609020	Крышка приводной шестерни	1	
14	609014	Ось ведущего ролика	2	
15	1513002	Ведущая шестерня	2	
16	1513006	Подающий ролик	2	Φ1.2-1.6
17	609018	Фиксирующая гайка	2	
18	609013	Установочный винт	2	
19	609012	Направляющая	1	
20	609021	Ось с фиксаторами	1	
21	609010	Болт ручки регулировки давления	1	
22	609011	Гнездо пружины	1	
23	609008	обжимные шайбы	2	
24	609009	Пружина ручки регулировки	1	
25	609007	Регулировочный болт	1	
26	82010019	Мотор	1	

7. УСТРАНЕНИЕ НЕПОЛАДОК

№	Неисправность	Причины	Меры по устранению
1	Не горит индикатор питания при включённом выключателе питания	Нет фазы сети питания	Проверьте сеть питания
		Повреждён выключатель питания	Замените выключатель питания*
		Сгорел или неисправен плавкий предохранитель	Замените плавкий предохранитель
2	Отключение источника питания сразу после включения	Повреждён выключатель питания	Замените выключатель питания*
		Повреждён силовой модуль IGBT	Замените силовой модуль*
		Повреждён мост трёхфазного выпрямителя	Замените мост*
		Повреждён варистор	Замените варистор*
		Повреждена панель управления источника питания	Замените панель управления*

№	Неисправность	Причины	Меры по устранению
3	Отключение источника питания во время работы	Источник питания работает с длительной перегрузкой	Выключите источник питания и дайте ему остыть; во время работы помните о номинальной нагрузке
		Повреждён выключатель питания	Замените выключатель питания*
4	Сварочный ток не регулируется	Повреждён кабель управления блока подачи проволоки	Замените кабель управления*

		Повреждена панель управления источника питания	Замените панель управления*
		Повреждён мост трёхфазного выпрямителя	Замените мост*
5	Нестабильная дуга, чёрный шов, множественное разбрызгивание, короткие замыкания	Неправильные параметры режима сварки	Отрегулируйте параметры режима сварки
		Изношен контактный наконечник горелки	Замените контактный наконечник горелки
6	Подогреватель редуктора газа не работает	Повреждён подогреватель газа	Замените подогреватель газа
		Повреждён кабель питания подогревателя газа	Замените кабель питания подогревателя газа
		Повреждён тепловой датчик	Отремонтируйте или замените тепловой датчик*
7	При нажатии выключателя горелки подача проволоки в норме, но подача газа блокируется	Повреждена панель управления источника питания	Замените панель управления*
		Повреждён или заблокирован газовый электромагнитный клапан	Отремонтируйте или замените газовый электромагнитный клапан*
		Повреждён кабель управления блока подачи проволоки	Замените кабель управления*
№	Неисправность	Причины	Меры по устранению
8	В сварном шве образуется газовый пузырь	Утечка газа или подача газа нестабильна	Проверьте газовый шланг и горелку, отрегулируйте подачу газа

		Загрязнена поверхность обрабатываемого изделия	Очистите обрабатываемое изделие
9	Нестабильность подачи проволоки	Неисправен блок подачи проволоки	Проверьте блок подачи проволоки, при необходимости обратитесь в сервисный центр
		Изношен контактный наконечник горелки	Замените контактный наконечник горелки
		Повреждён или изношен канал подачи проволоки	Замените канал подачи проволоки
		Повреждён или изношен ролик подачи проволоки	Замените ролик подачи проволоки
10	Слишком частые короткие замыкания, сильное разбрызгивание	Неправильные параметры режима сварки	Отрегулируйте параметры режима сварки
		Изношен контактный наконечник горелки	Замените контактный наконечник горелки
11	Трудности при зажигании дуги	Скорость подачи проволоки выбрана неверно	Настройте скорость подачи проволоки
		Плохой контакт сварочного кабеля	Проверьте и устраните неполадку
12	При нажатии кнопки горелки отсутствует подача проволоки и на дисплее не отображается наличие напряжения	Повреждена кнопка горелки	Замените сварочную горелку
		Повреждён кабель управления блока подачи проволоки	Замените кабель управления*
		Повреждена панель управления источника питания	Замените кабель управления*

* обратитесь в сервисный центр

7. ОБСЛУЖИВАНИЕ:

Перед обслуживанием и проверкой аппарат должен быть полностью обесточен!

1. Регулярно удаляйте пыль сухим сжатым воздухом. Если аппарат работает в местах с сильным загрязнением воздуха, то необходимо осуществлять чистку раз в месяц.
2. Давление сжатого воздуха должно быть в разумных пределах, чтобы не повредить элементы аппарата.
3. Проверьте внутренние контакты на наличие разболтанности и окисления.
4. Если в аппарат попала вода, то удалите ее, просушите и проверьте изоляцию.
5. Через каждые 300 часов работы необходимо производить проверку подающего механизма.
6. При больших перерывах в работе храните аппарат в сухом, вентилируемом помещении.

8. ОБЩАЯ ИНФОРМАЦИЯ

Пользователь несет ответственность за то, чтобы монтаж и эксплуатация оборудования для дуговой сварки осуществлялись в соответствии с инструкциями производителя. При возникновении электромагнитных помех пользователь оборудования несет ответственность за устранение неполадок. В некоторых случаях достаточно заземлить постовое сварочное оборудование. В других случаях может потребоваться создание электромагнитного экрана, ограждающего сварочный источник тока или применение соответствующих входных фильтров. В любом случае электромагнитные помехи необходимо сократить до минимального уровня, чтобы они не создавали проблем окружающим.

ПРИМЕЧАНИЕ:

Сварочная цепь может быть заземлена или не заземлена по соображениям безопасности. Изменение заземления разрешается проводить только компетентному специалисту, который может определить, увеличат ли данные изменения риск получения травм.

Оценка рабочей зоны

Перед установкой оборудования для дуговой сварки пользователь должен оценить возможность возникновения проблем с электромагнитной совместимостью в близлежащей зоне. Следует принять во внимание следующие факторы:

1. Наличие поблизости питающих, управляющих кабелей, сигнальных и телефонных кабелей, расположенных над или под оборудованием для дуговой сварки;
 2. Наличие радиоприёмников, телевизионных приёмников и передающих устройств;
 3. Наличие компьютеров и контрольно-измерительных приборов;
 4. Наличие оборудования, обеспечивающего безопасность на предприятии, например, предохранителей промышленного оборудования;
 5. Состояние здоровья людей, находящихся в рабочей зоне, особенно лиц, пользующихся кардиостимуляторами и слуховыми аппаратами;
 6. Наличие калибровочного или радиоизмерительного оборудования;
 7. Совместимость с другим оборудованием, находящимся в рабочей зоне, и защищенность данного оборудования. Пользователь должен убедиться, что прочее оборудование в рабочей зоне совместимо со сварочным оборудованием.
- Возможно, потребуются принять дополнительные меры безопасности;
8. Время суток, в которое планируется проводить сварочные или прочие работы.

Способы сокращения электромагнитного излучения

1. Система электроснабжения

Согласно рекомендациям производителя, оборудование для дуговой сварки должно подсоединяться к общей системе электроснабжения. При возникновении помех может появиться необходимость принять дополнительные меры предосторожности, такие, как защита системы электроснабжения. Следует рассмотреть возможность экранирования установленного сварочного оборудования и кабелей в металлический кожух. Экранирование должно быть непрерывным по всей длине. Экран должен подсоединяться к сварочному источнику питания таким образом, чтобы поддерживался хороший электрический контакт между ним и корпусом сварочного источника питания.

2. Техническое обслуживание оборудования для дуговой сварки. Согласно рекомендациям производителя, необходимо проводить текущее техническое обслуживание оборудования для дуговой сварки. В процессе работы оборудования для дуговой сварки все дверцы для обслуживания, эксплуатационные люки и защитные ограждения должны быть закрыты и надёжно закреплены. Нельзя вносить изменения в конструкцию сварочного оборудования, если только такие изменения и настройки не описаны в инструкциях производителя. В частности, в соответствии с рекомендациями производителя необходимо производить настройку и техническое обслуживание стабилизаторов и устройств зажигания дуги.

3. Сварочные кабели

Сварочные кабели должны быть максимально короткими. Следите, чтобы они располагались близко друг к другу и как можно ближе к уровню пола.

4. Равномощные соединения

Следует обратить внимание на металлические конструкции, находящиеся рядом со сварочной установкой, а также на прилегающие металлические предметы. Случайное прикосновение металлических компонентов к обрабатываемому изделию увеличивает опасность поражения электрическим током, если оператор одновременно дотронется до металлических компонентов и электрода. Необходимо обеспечить защиту оператора от соприкосновения с металлическими компонентами.

5. Заземление обрабатываемого изделия

Иногда обрабатываемое изделие не заземлено по соображениям безопасности или из-за своего размера и положения, например, если это корпус корабля или металлоконструкция здания. В некоторых, но не во всех случаях заземление обрабатываемого изделия может уменьшить излучение. Необходимо позаботиться о том, чтобы заземление обрабатываемого изделия не стало причиной увеличения риска травмирования рабочих и повреждения другого оборудования. При необходимости заземление обрабатываемого изделия должно быть сделано непосредственным подсоединением к обрабатываемому изделию, но в некоторых странах прямое подсоединение запрещено и тогда соединение должно осуществляться посредством подходящей емкости, выбранной согласно национальным требованиям.

6. Экраны и изоляция

Экраны и изоляция других кабелей и оборудования, расположенного вблизи рабочей зоны, могут уменьшить взаимное влияние. В случаях особого применения можно рассмотреть возможность экранирования всей сварочной установки.

В случае поломки, ремонт данного оборудования может осуществляться только высококвалифицированными специалистами авторизованного сервисного центра!

9. ГАРАНТИЙНЫЕ ОБЯЗАТЕЛЬСТВА

ВНИМАНИЕ!

Гарантия действительна только на территории Российской Федерации.

Гарантийный срок эксплуатации составляет 24 месяца.

Гарантийный срок исчисляется с даты продажи через розничную сеть.

Гарантийное обслуживание и ремонт продукции AURORA (далее по тексту - Товар) производится только в специализированных или специально уполномоченных производителем сервисных центрах. Адреса сервисных центров указаны в конце раздела и на сайте: aurora-online.ru/service.

Срок службы Товара составляет 5 (пять) лет. Использование Товара по истечении его срока службы возможно только после диагностики Товара в специализированном сервисном центре и вынесения специалистами сервисного центра соответствующего технического заключения.

Техническое заключение выдается в письменном виде, в техническом заключении в обязательном порядке указывается срок продления срока службы. По истечении срока службы Товар необходимо утилизировать по правилам, установленным в регионе проживания покупателя.

В течение гарантийного срока покупатель имеет право на бесплатный ремонт изделия по неисправностям, которые явились следствием производственных дефектов. В течение срока службы покупателю обеспечивается ремонт и техническое обслуживание Товара.

Гарантийный ремонт производится только при наличии гарантийного талона.

Товар представляется в ремонт в комплекте с рабочими сменными приспособлениями и элементами их крепления. Заменяемые при гарантийном ремонте детали изымаются сервисным центром.

Гарантийные обязательства не распространяются на следующие случаи:

- 1) несоблюдение предписаний инструкции по эксплуатации;
- 2) ненадлежащее хранение и обслуживание, использование Товара не по назначению;
- 3) эксплуатация Товара при несоответствии параметров питающей сети (по напряжению и мощности) значениям, приведенным на шильдах и в паспорте на оборудование;
- 4) эксплуатация Товара при наличии скруток питающих проводов. Площадь поперечного сечения сетевых проводов должна соответствовать номинальному режиму;
- 5) эксплуатация Товара с признаками неисправности (повышенный шум, вибрация, потеря мощности, снижение оборотов, сильное искрение, запах гари, отказ и остановка вентилятора и т.п.);
- 6) наличие механических повреждений корпуса, шнура питания, а также внутренних частей Товара (печатных плат и др.) вследствие ударов, падений с высоты или попадания внутрь посторонних предметов и инородных тел (камней, песка, цементной пыли или строительного мусора);
- 7) наличие повреждений, вызванных действием агрессивных сред, эксплуатация Товара в условиях высоких, низких температур либо повышенной влажности сверх допустимых значений (в т. ч. прямого попадания влаги, например, при эксплуатации во время дождя);
- 8) наличие повреждений вследствие перегрузки, вызванных нарушением временного режима работы (например, перегрев вследствие превышения времени непрерывной работы);
- 9) при вскрытии, попытках самостоятельного ремонта Товара, при внесении самостоятельных изменений в конструкцию Товара, о чем свидетельствуют,

например, заломы на шлицевых частях крепежа корпусных деталей, отсутствующие или недовернутые винты и элементы крепления, щели в корпусе, удлиненный шнур питания;

10) при отсутствии, повреждении или изменении серийного номера на Товаре, когда такой номер был нанесен производителем, при несоответствии серийного номера, нанесенного производителем, номеру, указанному в гарантийном талоне.

11) при возникновении неисправности Товара в результате использования несоответствующих расходных материалов и комплектующих (предохранители и т.п.)

12) на профилактическое обслуживание (регулировка, чистка, промывка, смазка и другие виды технического обслуживания).

13) при неисправностях, возникших вследствие естественного износа упорных, трущихся, передаточных деталей и материалов

Гарантийный срок на комплектующие и составные части Товара составляет шесть месяцев. По истечении срока гарантии на комплектующие и составные части Товара (угольные щетки, зубчатые ремни и колеса, резиновые уплотнения, сальники, защитные кожухи, направляющие ролики, подшипники, трущиеся и передаточные детали, аккумуляторы, сварочные наконечники, сопла, горелки, сварочные зажимы и держатели, плазматроны, электроды, держатели цанги, фильтры, дюзы) покупатель может предъявлять претензии, связанные с недостатками этих комплектующих. При этом, если по истечении 6-ти месяцев будет установлено, что недостатки комплектующих (составных) частей возникли в связи с интенсивной эксплуатацией Товара, то претензия покупателя удовлетворению не подлежит.

Аппараты для гарантийного ремонта принимаются в чистом виде.

На маску, щетку, колеса в процессе эксплуатации сварочного аппарата заводская гарантия не распространяется. Эти принадлежности являются расходной частью

Для гарантийного ремонта в авторизованном сервисном центре необходимо предъявить гарантийный талон установленного образца с отметкой о дате продажи, подписью продавца и штампом предприятия торговли

СПИСОК АВТОРИЗОВАННЫХ СЕРВИСНЫХ ЦЕНТРОВ

г. Абакан
Инструмент, ООО
ул. Пушкина, д. 211,
(3902) 30-54-66,
scolotushkina@ya.ru

г. Архангельск
Архлес-Сервис, ООО
ул. Тимме, д. 23, стр. 2,
(8182) 27-07-37,
27-07-34

г. Астрахань
Техник, ООО
ул. 3-я зеленинская, д. 56А,
(8512) 45-00-63,
45-00-66
lvov@bk.ru

г. Барнаул
Сварщик Алтая, ООО
ул. Юрина, д. 209,
(3852) 40-22-63,
55-56-09,
555609@mail.ru

г. Белгород
Шеметов, ИП
ул. Серафимовича д. 59,
(4722) 24-85-07, 55-56-09,
belzip@mail.ru

г. Брянск
СервисМастер, ООО
ул. Фокина, д. 70,
(4832) 72-19-30,
servismaster@bk.ru

г. Бор
Заболотный ИП
пос. Большое Пикино,
ул. Кооперативная д.3,
(904) 394-51-34,
79043945134@yandex.ru

г. Владивосток
Кобец, ИП
ул. Окатова, 66 лит. Ж,
(423) 23-08-123, 296-20-71,
052291@mail.ru

г. Владикавказ
Метревели, ИП
ул. Калоева, д. 400,
(8672) 24-15-73

г. Владимир
Кочетков, ИП
ул. Гастелло, д. 4,
(910) 098-13-45,
master-svarschik@mail.ru

г. Волгоград
Инструмент-Сервис, ООО
ул. Фадеева, д. 29, (8442)
55-00-11
ул. Рокоссовского, д. 52

г. Вологда
Киров, ИП
ул. Северная, д. 16А,
(8172) 70-23-17,
tc-35@mail.ru
Алимов ИП
ул. Октябрьская, д. 51,
(8172) 52-85-52, 52-85-60
volinst@yandex.ru

г. Волжский (Волгоградская
обл.)
Инструмент-Сервис, ООО
ул. Большевистская, д.
70Б,
(8443) 55-00-99

г. Воронеж
Техногрупп, ООО
ул. Транспортная, д. 20,
(473) 272-70-66

г. Димитровград
(Ульяновская обл.)
Шубин, ИП
ул. Гоголя д.28
(84235) 7-26-98
г. Екатеринбург
АИП, ООО
ул. Карла Маркса, д. 36
(343) 381-87-03, 290-85-39,
info@aip-tech.ru
Евротек, ООО
пр. Космонавтов д. 17 Ж,
(343) 228-55-65, 228-55-60,
ekb@evrotek-service.ru

г. Ижевск
ТМ-Сервис (ИП Струков
А.А.)
ул. Телегина, д. 20,
(3412) 93-24-19,
strukov8@gmail.com
ПО Джет, ЗАО
ул. Маяковского, 18,
(3412) 90-70-91,
kugushev.n.yu@svarkajet.ru

г. Иркутск
Волна, ООО
ул. Октябрьской
Революции, д. 24А,
оф. 308,
(3952) 40-06-40,
master@remelec.ru,
remelec.ru

г. Йошкар-Ола
Дровосек, ООО
ул. Машиностроителей 2Б,
(8362) 41-97-70

г. Казань
Дровосек, ООО
ул. Г. Тукая, д.125,
(843) 205-33-32
Карпов, ИП (Сварочные
аппараты)
ул. Лебедева, д. 1, к. 2,
(965) 583-70-86,
pavel_karpov@inbox.ru
Сварко, ООО (Сварочные
аппараты)
ул. Серова, д. 22/24,
(843) 2901-091, 237-50-70,
ramil@svarco.com

г. Киров
Дровосек, ООО
ул. Ленина, д. 54,
(8332) 35-80-24, 35-80-25

г. Кемерово
Гаро Сервис, ООО
пр. Кузнецкий, д. 17,
(3842) 75-81-90,
sav@amgs.ru
Соколова, ИП
г. Белово, Кемеровская
обл., 2 микрорайон, д. 83,
(38452) 6-16-40,

г. Краснодар
Бензосила, ООО
ул. Лизы Чайкиной, д. 20,
(918) 432-82-65
Дуванский, ИП
ул. Пригородная, д. 1/10,
(861) 944-08-50
sc_krasnodar@mail.ru

г. Красноярск
Бал, СЦ,
ул. Академика Вавилова,39
(3912) 32-56-30, 81-04-29,
scbal@mail.ru
Скабенко, ИП
ул. Вавилова, д.1, стр. 10,
(3912) 26-50-55,
Электроальянс, ООО
ул. Дудинская, д.1,
(3912) 93-54-33, 81-12-92,
(953) 593-40-33,
electroalyans@rambler.ru

г. Коломна
СБ-Сервис
ул. Октябрьской
революции, д.385 Б
(499) 397-78-25
sbremont@yandex.ru

г. Курган
Якимов, ИП
ул. Тельмана, д.12-27,
(3522) 64-01-79,
kurganvostok@yandex.ru

г. Курск
Техновэлд, ООО
ул. Энгельса, д.12-27,
(4712) 77-01-88, 77-02-88,
service@tweld.ru

г. Москва
АМТ-С, ООО
ул. Осташковская д.14
(495)788-19-00;
(903) 217-84-15,
amt-servis66@mail.ru
Д.А.В. Сервис, ООО

Рязанский проспект д.36,
(495) 374-53-63
Ленинский пр., 77 к. 2,
(495) 374-53-63

ул. Героев
Панфиловцев, 8к1,
(495) 374-53-63
ОТП, ООО

ул. Островитянова д. 25
(495) 649-61-55
Ремнект, ООО
Электролитный пр., 3а
(495) 507-26-40

remnext@yandex.ru
СВАРБИ

пр. Первый дорожный, д.6,
(495) 518-94-64, доб. 417,
remont@svarbi.ru

Мособлсервис

г. Раменское,
Московская область,
ул. Красная, 17/1
(499) 707-11-86,
(985) 317-00-03,
(985) 649-98-96,
ram-mos@mail.ru

Мультисервис, ООО

г. Люберцы,
Московская область,
пр. Октябрьский д.112, к.1.
(495) 374-53-63

Классный сервис

г. Щелково,
Московская область,
ул. Свирская д.3
(496) 566-52-37,
klassservis@yandex.ru

г. Набережные Челны
ТрестМонтажник, ПКФ
ул. Авторемонтная, д. 26а,
(8552) 36-49-40, 77-06-06,
remont.17@mail.ru

г. Нижневартовск
Ганин, ИП
ул. Северная, д. 39, стр. 15,
(3466) 57-99-33

г. Нижний Новгород
Дровосек, ООО
Московское шоссе, д. 219А,
(831) 281-81-91
Евротек, ООО
ул. Удмуртская, д. 38,
(831) 242-24-08,
nn@evrotek-service.ru

г. Новокузнецк
Гаро Сервис, ООО
ул. Рудокопровая, д. 24,
(8343) 79-33-35,
snabnk@yandex.ru

Технолидер, ООО
ул. Производственная
д.19/1,
(951) 175-35-31,
tehnolider@rambler.ru

г. Новороссийск
Инструмент-Сервис,
ул. Волгоградская, д. 43,
(8617) 220-208,
(900) 289-92-39,
servis307220@ya.ru

г. Новосибирск
Беликов, ИП
Ул. Белинского 175,
(383) 380-32-15,
remsvar-service@mail.ru
КЕДР

ул. Станционная, д. 26
(383) 233-12-32,
kozhinov@kedrweld.ru
Мастер СБТ, ООО
ул. Большевикская, 171,
(383) 363-87-60

Рем Сити

ул. Тополёвая 3
(383) 292?60?53, 303-41-77
info@remsity.ru
remsity.ru

Торус, ООО
пер. Пристанский, д. 5,
(383) 373-19-20,
torus54@mail.ru

г. Омск
Промресурсы-Сервис ООО
ул. Б. Хмельницкого, д. 220,
(3812) 38-82-42

service4@promresursy.ru
Ситников ИП,
(мастерская Космос)
Космический пр., д. 97А
(3812) 69-29-72, 78-80-56
z.techno@yandex.ru

Технологический сервис,
ООО

ул. 10 лет Октября, д. 182
(3812) 78-80-56, 78-80-57
zakup@armig.ru

Тугур-пром, ООО
пр. Академика Королёва,
д. 32,
(3812) 29-39-97, 29-39-92

г. Орел
Арсенал, ООО
ул. 1-ая Курская, д. 83,
(4862) 54-13-13
Московское шоссе, д. 126Б,
(4862) 200-758

г. Орск
Айс-Сервис
ул. Батумская 25,
(3537) 33-84-43,
33-74-43, 37-23-83,
ice.service@mail.ru

г. Пенза
АСЦ "АкваГОСТ"
(ИП Сидоров Р.В.)
ул. Строителей, д.5,
(8412) 39-80-97 ,

prnzservis@yandex.ru
Мызников, ИП
ул. Кирова д. 1 к. 1,
(8412) 30-56-60,
tomasters@yandex.ru

г. Пермь
Охапкина, ИП
ул. Плеханова, д.2, офис 5,
(342) 238-58-05,
238-58-07, 237-02-02,
permlesservis@yandex.ru

СЦ «BOSCH»,
г. Чайковский,
Пермский край,
ул. Советская, 1/13,
(34241) 46-450,
asc-bosch@yandex.ru

ТПК Юмакс-Пермь, ООО
ул. Куйбышева, д.115 Г,
(342) 281-45-42, 281-42-47,
asa@umax-perm.ru,
umax-perm.ru

г. П.-Камчатский
ЭлектроИнструментСервис
ООО
ул. Тушканова, д. 14-106
(4152) 26-44-74

г. Псков
Беляев, ИП
ул. Алмазная, д. 8,
(8112) 702-707,
(981)350-50-00,
pskov30@yandex.ru

г. Ростов-на-Дону
Евротек, ООО
пер. Нефтяной, д.2а,
(863) 206-0463, 206-03-95

г. Рязань
СварКомплекСервис, ООО
ул. Лермонтова, д. 8
(4912) 42-80-21,
remont@svarochnika.net

г. Самара
Евротек, ООО
ул. Товарная, д. 8,
(846) 312-05-71, 312-05-80

г. Санкт-Петербург
Евротек, ООО
ул. Софийская, д. 14,
(812) 269-06-45, 449-62-02
spb@evrotek-service.ru

г. Саратов
Дровосек, ООО
проезд Сторожевой,
д.11/244,
(8452) 71-42-02, 20-03-81
Махров, ИП
ул. Астраханская, д.102,
(8452) 46-01-04, 472-672,
remont@svarka-saratov.ru
Поздняков, ИП
ул. Большая Садовая 248,
(963) 114-00-90;
(904) 242-98-42,
infoservis64@mail.ru

г. Смоленск
Глайс, ООО
glais-service@yandex.ru
ул. 25 сентября д. 50,
(4812) 62-29-79.
ул. Крупской д. 44,
(4812) 45-05-13

г. Ставрополь
Дериа, ООО
ул. 45-я параллель, д. 73,
(8652) 64-02-01,
stav@deria.ru,

г. Сургут
Все для сварки
ул.Энергостроителей, д.5/1
(3462) 293-015

г. Тверь
Электрофор, ООО
ул. Индустриальная
д. 6 стр. 2,
(4822) 42-79-42, 47-58-12
elektrofor@mail.ru
ТК "ВЕЛЕС", ООО
Тверская обл.,
г. Удомля,
ул. Венецианова д. 1,
(980) 633-95-00,
velesonline@mail.ru

г. Тольятти
АМ-СЕРВИС, ООО
ул.70 лет Октября 3,
ТК "АВРОРА",
(8482) 408-498,
info@am-serv.ru

г. Томск
Мастер Плюс
ул. Герцена, д. 72,
(3822) 522-910,
skn@masterplus.tomsk.ru

г. Тюмень
Спецтехника, ООО
ул. Республики 143,
(3452) 365-9111, 20-55-97,
schabanin81@yandex.ru

г. Улан-Удэ
Сварной, ООО
пр. Автомобилистов,
д. 16, пав. № 7,
(3012) 46-77-99,
606662@mail.ru

г. Ульяновск
Дровосек, ООО
ул. Минаева, д. 12,
(8422) 32-21-88

г. Уфа
Центр технического
диагностирования
ул. Губайдуллина, д.8
(347) 2-667-939,
(927) 236-79-39

г. Хабаровск
Смолин, ИП
ул. Индустриальная, д. 5,
(4212) 54-38-68,
(8914) 163-63-51
Servise.makita@yandex.ru

г. Холмск
Прометей, ООО
ул. 60 лет октября, д. 5,
(962) 581-71-55,
prometheus65rus@gmail.com

г. Челябинск
ОПТИМА, ООО
ул. 40 лет Октября, 29а
(351) 218-40-67, 22-00-977

г. Череповец
Исулов, ИП
ул. Вологодская д. 50а
(351) 253-76-56,
service@afalina74.ru

г. Чита
Русина, ИП
ул. Подгорбунского, д. 84
(3022) 32-40-43,
32-49-88

г. Ярославль
Эксперт-Сервис, ООО
ул. Магистральная д.14,
(4852) 45-91-37,
krystal2000@mail.ru

10. ХРАНЕНИЕ И ТРАНСПОРТИРОВКА

Аппарат следует хранить в оригинальной упаковке в закрытых помещениях с естественной вентиляцией при температуре от минус 30 до плюс 50 °С и относительной влажности воздуха не более 80%.

Наличие в воздухе паров кислот, щелочей и других агрессивных примесей не допускается.

После хранения при низкой температуре аппарат должен быть выдержан перед эксплуатацией при комнатной температуре не менее шести часов в упаковке и не менее двух часов – без упаковки.

Для безопасности транспортировки на верхней части аппарата присутствуют два рым-болта. Для перемещения по рабочей зоне используйте кран-балку.

Аппарат может транспортироваться всеми видами закрытого транспорта в соответствии с правилами перевозок, действующими на каждом виде транспорта.

Климатические условия перевозки:

- температура окружающего воздуха от минус 30 до плюс 50 °С;
- относительная влажность воздуха - не более 80%.

Во время перевозки и погрузочно-разгрузочных работ упаковка с аппаратом не должна подвергаться резким ударам и воздействию атмосферных осадков.

Надёжно закрепите груз в кузове транспортного средства. Транспортная тара с упакованным аппаратом должна иметь устойчивое положение и отсутствие возможности ее самопроизвольного перемещения и опрокидывания во время перевозки

КОНТАКТНАЯ ИНФОРМАЦИЯ

Производитель:

SHENZHEN RILAND INDUSTRY Co., LTD (Шеньчжень Риланд Индастри Ко)

Адрес: Building №4, 4th Industry Park, Fu Yong Town, Bao'An district, Shenzhen, PRC.

Тел. +86(755) 273-45-888

Сайт: www.riland.com.cn E-mail: sales@riland.com.cn

Представитель производителя:

ООО ГК «АВРОРА» 192236, Санкт-Петербург, ул. Софийская 14.

Телефон: +7 (812) 449-62-20,

Факс: +7 (812) 331-25-05

Телефон отдела сервиса: +7 (812) 449-62-02

Сайт: www.aurora-online.ru

Представленная информация действительна на апрель 2017 года. Производитель оставляет за собой право на внесение изменений. Дополнительная информация публикуется на сайте: www.aurora-online

СВЕДЕНИЯ О ПРИЁМКЕ

Модель оборудования	
Серийный номер	
Дата выпуска	
Подпись ответственного сотрудника ООО ГК «АВРОРА	
	М.П.

SVARMA ru

Эксперты в сварке