



RU

Сварочная горелка

TIG 200 GRIP GD, -CW, -U/D, -HFL
TIG 260 GRIP WD, -CW, -U/D, -HFL, -WO
TIG 260 GRIP WD, -HW, -U/D, -HFL, -WO
TIG 450 GRIP WD, -CW, -U/D, -HFL, -WO
TIG 450 GRIP WD, -HW, -U/D, -HFL, -WO

099-500091-EW508

Учитывайте данные дополнительной документации на систему!

19.04.2017

SVARMA ru

**Register now
and benefit!
Jetzt Registrieren
und Profitieren!**

www.ewm-group.com

3 Years
5 Years
transformer
and rectifier
ewm-warranty*
24 hours / 7 days

* For details visit
www.ewm-group.com

Общие указания

ВНИМАНИЕ



Прочтите руководство по эксплуатации!

Руководство по эксплуатации содержит указания по технике безопасности при работе с изделием.

- Ознакомьтесь с руководствами по эксплуатации всех компонентов системы и соблюдайте приведенные в них указания по технике безопасности и предупреждения!
- Соблюдайте указания по предотвращению несчастных случаев и национальные предписания!
- Руководство по эксплуатации должно храниться в месте эксплуатации аппарата.
- Предупреждающие знаки и знаки безопасности на аппарате содержат информацию о возможных опасностях. Они всегда должны быть распознаваемыми и читабельными.
- Аппарат произведен в соответствии с современным уровнем развития технологий и отвечает требованиям действующих норм и стандартов. Его эксплуатация, обслуживание и ремонт должны осуществляться только квалифицированным персоналом.
- Технические изменения, связанные с постоянным совершенствованием оборудования, могут влиять на результаты сварки.



При наличии вопросов относительно монтажа, ввода в эксплуатацию, режима работы, особенностей места использования, а также целей применения обращайтесь к вашему торговому партнеру или в наш отдел поддержки заказчиков по тел.: +49 2680 181 -0. Перечень авторизованных торговых партнеров находится по адресу: www.ewm-group.com.

Ответственность в связи с эксплуатацией данного аппарата ограничивается только функциями аппарата. Любая другая ответственность, независимо от ее вида, категорически исключена. Вводом аппарата в эксплуатацию пользователь признает данное исключение ответственности. Производитель не может контролировать соблюдение требований данного руководства, а также условия и способы монтажа, эксплуатацию, использование и техобслуживание аппарата. Неквалифицированное выполнение монтажа может привести к материальному ущербу и, в результате, подвергнуть персонал опасности. Поэтому мы не несем никакой ответственности и гарантии за убытки, повреждения и затраты, причиненные или каким-нибудь образом связанные с неправильной установкой, неквалифицированным использованием, а также неправильной эксплуатацией и техобслуживанием.

© EWM AG

**Dr. Günter-Henle-Straße 8
D-56271 Mündersbach**

Авторские права на этот документ принадлежат изготовителю.

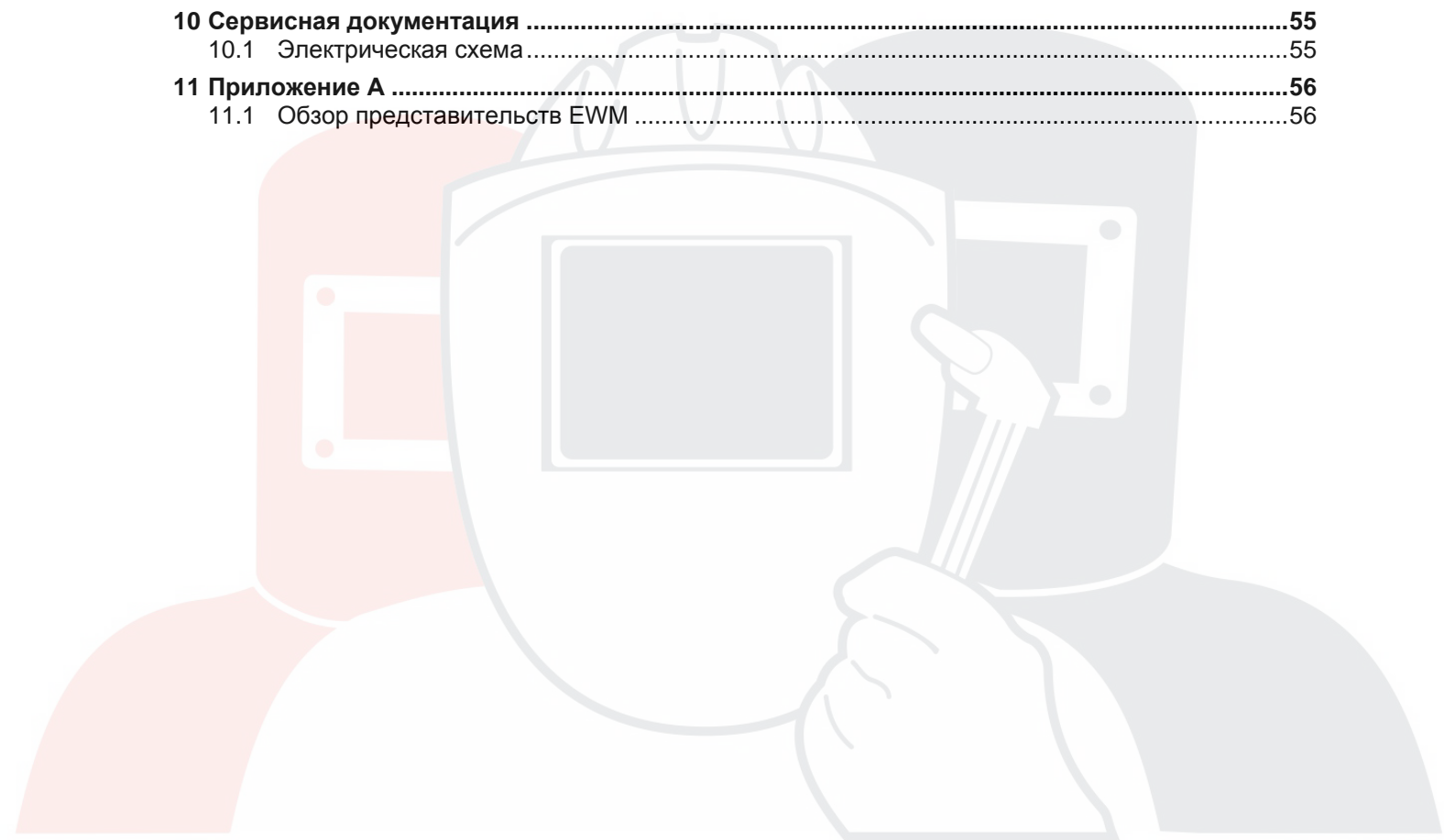
Тиражирование, в том числе частичное, допускается только при наличии письменного разрешения.

Информация, содержащаяся в настоящем документе, была тщательно проверена и отредактирована. Тем не менее, возможны изменения, опечатки и ошибки.

1 Содержание

1	Содержание	3
2	В интересах вашей безопасности	5
2.1	Указания по использованию данной инструкции по эксплуатации	5
2.2	Пояснение знаков	6
2.3	Составная часть общей документации	7
3	Использование по назначению	8
3.1	Область применения	8
3.2	Эксплуатация только со следующими аппаратами	8
3.3	Обзор вариантов устройств	8
3.4	Сопроводительная документация	8
3.4.1	Гарантия	8
3.4.2	Декларация о соответствии рекомендациям	9
3.4.3	Сервисная документация (запчасти)	9
4	Описание аппарата — быстрый обзор	10
4.1	Варианты комбинирования	11
4.2	Рекомендации по оснащению	12
4.3	Устройство управления – элементы управления	14
5	Конструкция и функционирование	15
5.1	Общее	15
5.2	Охлаждение сварочной горелки	16
5.2.1	Жидкость охлаждения	16
5.2.1.1	Обзор одобренных жидкостей охлаждения	16
5.2.1.2	Максимальная длина шланг-пакета	16
5.3	Подключение сварочной горелки	17
5.3.1	Назначение контактов кабеля управления	18
5.4	Оснащение сварочной горелки	19
5.5	Переоборудование сварочной горелки	20
5.5.1	Стандартное исполнение при поставке	20
5.5.2	Переоборудование на исполнение Jumbo	22
5.5.3	Переоборудование на удлиненное исполнение	24
5.6	Сборка направляющей втулки для проволоки	25
5.6.1	Направляющая спираль для проволоки	26
5.6.2	Направляющий канал для проволоки	31
5.7	Определение конфигурации сварочного аппарата для механической дуговой сварки плавлением	36
5.7.1	Режимы работы (циклограммы)	36
5.7.1.1	Условные обозначения	36
5.7.1.2	2-тактный ручной	37
5.7.1.3	4-тактный Ручной	38
5.7.1.4	2-тактный ручной	39
5.7.1.5	4-тактный ручной	40
5.7.1.6	Прихватывание ВИГ	41
5.7.1.7	superPuls	42
6	Техническое обслуживание, уход и утилизация	43
6.1	Общее	43
6.2	Чистка	43
6.2.1	Грязеулавливающий фильтр	43
6.3	Работы по техническому обслуживанию, интервалы	44
6.3.1	Ежедневные работы по техобслуживанию	44
6.3.2	Ежемесячные работы по техобслуживанию	44
6.3.3	Ежегодная проверка (осмотр и проверка во время эксплуатации)	44
6.4	Утилизация изделия	45
6.5	Соблюдение требований RoHS	45
7	Устранение неполадок	46
7.1	Контрольный список по устранению неисправностей	46
7.2	Удаление воздуха из контура жидкости охлаждения	48

8	Технические характеристики	49
8.1	TIG 200	49
8.2	TIG 260 / TIG 450	50
9	Быстроизнашивающиеся детали	51
9.1	TIG 260	51
9.2	TIG 200 / TIG 450	52
10	Сервисная документация	55
10.1	Электрическая схема	55
11	Приложение А	56
11.1	Обзор представительств EWM	56



SVARMA ru

Эксперты в сварке

2 В интересах вашей безопасности

2.1 Указания по использованию данной инструкции по эксплуатации

ОПАСНОСТЬ

Методы работы и эксплуатации, подлежащие строгому соблюдению во избежание тяжелых травм или летальных случаев при непосредственной опасности.

- Указание по технике безопасности содержит в своем заголовке сигнальное слово "ОПАСНОСТЬ" с общим предупреждающим знаком.
- Кроме того, опасность поясняется пиктограммой на полях страницы.

ВНИМАНИЕ

Методы работы и эксплуатации, подлежащие строгому соблюдению во избежание тяжелых травм или летальных случаев при потенциальной опасности.

- Указание по технике безопасности содержит в своем заголовке сигнальное слово "ВНИМАНИЕ" с общим предупреждающим знаком.
- Кроме того, опасность поясняется пиктограммой на полях страницы.

ОСТОРОЖНО

Методы работы и эксплуатации, которые должны строго выполняться, чтобы исключить возможные легкие травмы людей.

- Указание по технике безопасности содержит в своем заголовке сигнальное слово "ОСТОРОЖНО" с общим предупреждающим знаком.
- Опасность поясняется пиктограммой на полях страницы.

Технические особенности, требующие внимания со стороны пользователя.

Указания по выполнению операций и перечисления, в которых поочередно описываются действия в определенных ситуациях, обозначены круглым маркером, например:

- Вставить и зафиксировать штекер кабеля сварочного тока.

SVARMA ru

Эксперты в сварке

2.2 Пояснение знаков

Символ	Описание	Символ	Описание
	Технические особенности, которые должен учитывать пользователь.		Нажать и отпустить/короткое нажатие/нажатие
	Выключить аппарат		Отпустить
	Включить аппарат		Нажать и удерживать
			Переключить
	Неправильно		Повернуть
	Правильно		Числовое значение — настраиваемое
	Вход в меню		Сигнальная лампочка горит зеленым цветом
	Навигация в меню		Сигнальная лампочка мигает зеленым цветом
	Выход из меню		Сигнальная лампочка горит красным цветом
	Отображение времени (например: подождать 4 с/нажать)		Сигнальная лампочка мигает красным цветом
	Прерывание в представлении меню (есть другие возможности настройки)		
	Инструмент не нужен/не использовать		
	Инструмент нужен/использовать		

2.3 Составная часть общей документации

Настоящее руководство по эксплуатации является составной частью общей документации и действительно только в сочетании с остальными документами! Прочитайте руководства по эксплуатации всех компонентов системы и соблюдайте приведенные в них указания, в частности правила техники безопасности!

На рисунке представлен общий вид сварочной системы.

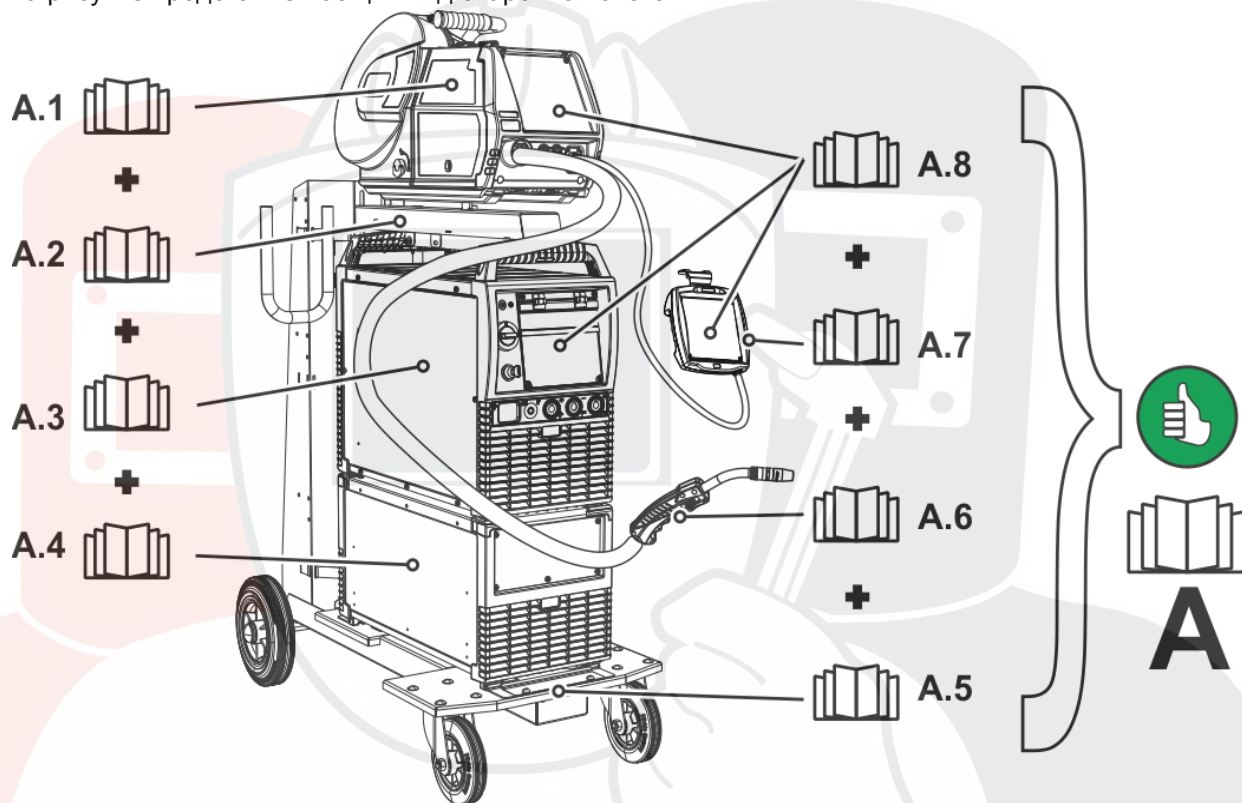


Рисунок 2-1

Поз.	Документирование
A.1	Механизм подачи проволоки
A.2	Руководство по модернизации с помощью опций
A.3	Источник тока
A.4	Устройство охлаждения, трансформатор напряжения, ящик для инструментов и пр.
A.5	Транспортная тележка
A.6	Сварочная горелка
A.7	Дистанционный регулятор
A.8	Панель управления
A	Общая документация

3 Использование по назначению

⚠ ВНИМАНИЕ



Опасность вследствие использования не по назначению!

Аппарат произведен в соответствии со стандартами техники, а также правилами и нормами применения в промышленности и ремесленной деятельности. Он предназначен только для указанного на заводской табличке метода сварки. При использовании не по назначению аппарат может стать источником опасности для людей, животных и материальных ценностей. Поставщик не несет ответственность за возникший вследствие такого использования ущерб!

- Использовать аппарат только по назначению и только обученному, квалифицированному персоналу!
- Не выполнять неквалифицированные изменения или доработки аппарата!!

3.1 Область применения

Горелки для аппаратов для дуговой сварки TIG

3.2 Эксплуатация только со следующими аппаратами

	TIG 200 GRIP GD CW U/D HFL	TIG 260 GRIP WD CW U/D HFL WO	TIG 260 GRIP WD HW U/D HFL WO	TIG 450 GRIP WD CW U/D HFL WO	TIG 450 GRIP WD HW U/D HFL WO
tigSpeed drive 45 hotwire	<input checked="" type="checkbox"/>	<input checked="" type="checkbox"/>	<input checked="" type="checkbox"/>	<input checked="" type="checkbox"/>	<input checked="" type="checkbox"/>
tigSpeed drive 45 coldwire	<input checked="" type="checkbox"/>	<input checked="" type="checkbox"/>	<input type="checkbox"/>	<input checked="" type="checkbox"/>	<input type="checkbox"/>
Tetrix drive 4L	<input checked="" type="checkbox"/>	<input checked="" type="checkbox"/>	<input type="checkbox"/>	<input checked="" type="checkbox"/>	<input type="checkbox"/>
Tetrix 270 hotwire	<input type="checkbox"/>	<input type="checkbox"/>	<input checked="" type="checkbox"/>	<input type="checkbox"/>	<input checked="" type="checkbox"/>

3.3 Обзор вариантов устройств

Исполнение	Функции	Тип горелки
CW	Cold Wire для сварки холодной проволокой.	TIG 200, TIG 260, TIG 450
GRIP	Рукоятка GRIP Эргономичная рукоятка для более надежного захвата.	TIG 200, TIG 260, TIG 450
GD	Стандарт С воздушным охлаждением и децентральным разъемом.	TIG 200
HFL	Шланг-пакет высокой гибкости	TIG 200, TIG 260, TIG 450
HW	Hot Wire для сварки горячей проволокой.	TIG 260, TIG 450
WD	Стандарт С жидкостным охлаждением и децентральным разъемом.	TIG 260, TIG 450
U/D	Сварочная горелка с функцией Up/Down Настройка и индикация сварочного тока, программ/сварочных заданий (JOB).	TIG 200, TIG 260, TIG 450
WO	Wire Outside	TIG 260, TIG 450

3.4 Сопроводительная документация

3.4.1 Гарантия



Более подробную информацию можно найти в прилагаемой брошюре «Warranty registration», а также на сайте www.ewm-group.com в разделах о гарантии, техническом обслуживании и проверке!

3.4.2 Декларация о соответствии рекомендациям

CE Концепция и конструкция указанного аппарата соответствуют положениям директив ЕС:

- Директива ЕС по низковольтному оборудованию (LVD)
- Директива ЕС по электромагнитной совместимости (EMV)
- Директива ЕС по ограничению использования опасных веществ (RoHS)

В случае несанкционированных изменений, ненадлежащего ремонта, несоблюдения установленных сроков проверки и испытаний оборудования для дуговой сварки во время эксплуатации и/или выполнения модификаций без четкого разрешения компании EWM настоящая декларация теряет силу. К каждому изделию прилагается оригинал необходимой декларации соответствия.

3.4.3 Сервисная документация (запчасти)

ВНИМАНИЕ



Ни в коем случае не выполнять неквалифицированный ремонт и модификации!
Во избежание травмирования персонала и повреждения аппарата ремонт или модификация аппарата должны выполняться только квалифицированным, обученным персоналом!

При несанкционированных действиях гарантия теряет силу!

- Ремонт поручать обученным лицам (квалифицированному персоналу)!

Запчасти можно приобрести у дилера в вашем регионе.

SVARMA ru

Эксперты в сварке

4 Описание аппарата — быстрый обзор

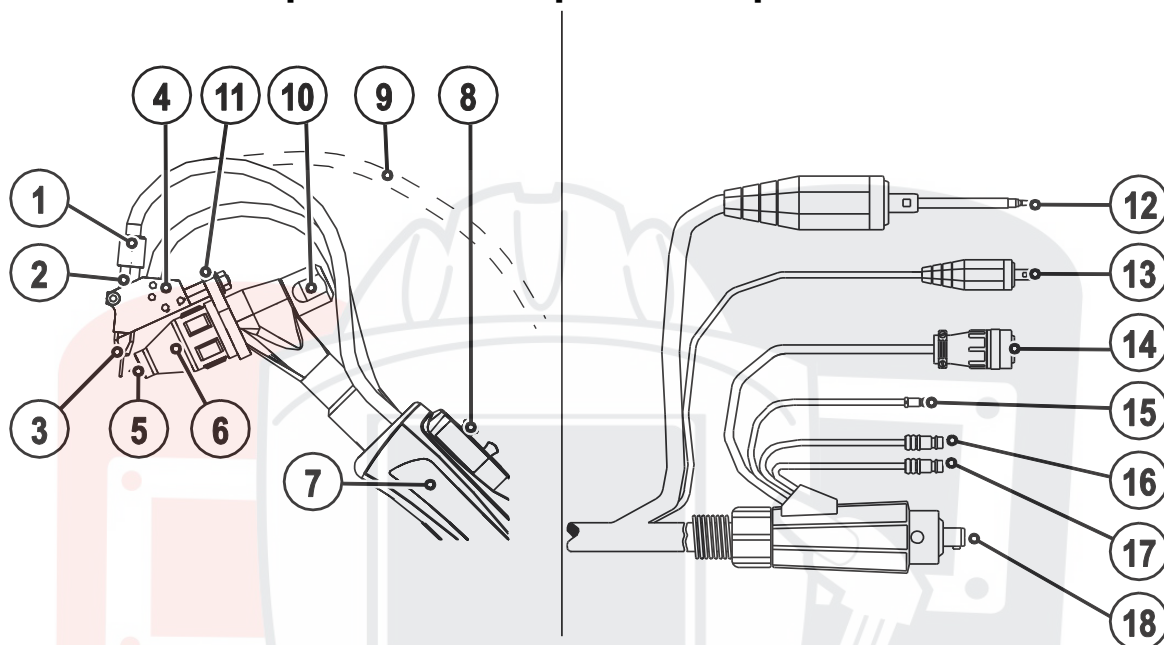


Рисунок 4-1

Поз.	Символ	Описание
1		Накидная гайка
2		Соединительная втулка
3		Токоподводящий мунштук (проволочная проводка)
4		Направляющая для присадочной проволоки
5		Вольфрамовый электрод
6		Газовое сопло
7		Рукоятка
8		Элементы управления
9		Направляющая для присадочной проволоки - исполнение WO
10		Колпачок горелки
11		Зажимная плита
12		Соединительный штекер проволочной проводки
13		Соединительный штекер для подачи сварочного тока (горячая проволока) - исполнение HW Отрицательный потенциал
14		Штекер кабеля управления
15		Присоединительный ниппель, защитный газ Быстродействующий зажим
16		Ниппель с быстродействующим соединением, красный - исполнение WD Отвод жидкости охлаждения
17		Ниппель с быстродействующим соединением, синий - исполнение WD Подача жидкости охлаждения
18	—	Соединение для подачи сварочного тока (ВИГ) нецентральное, потенциал отрицательный

4.1 Варианты комбинирования

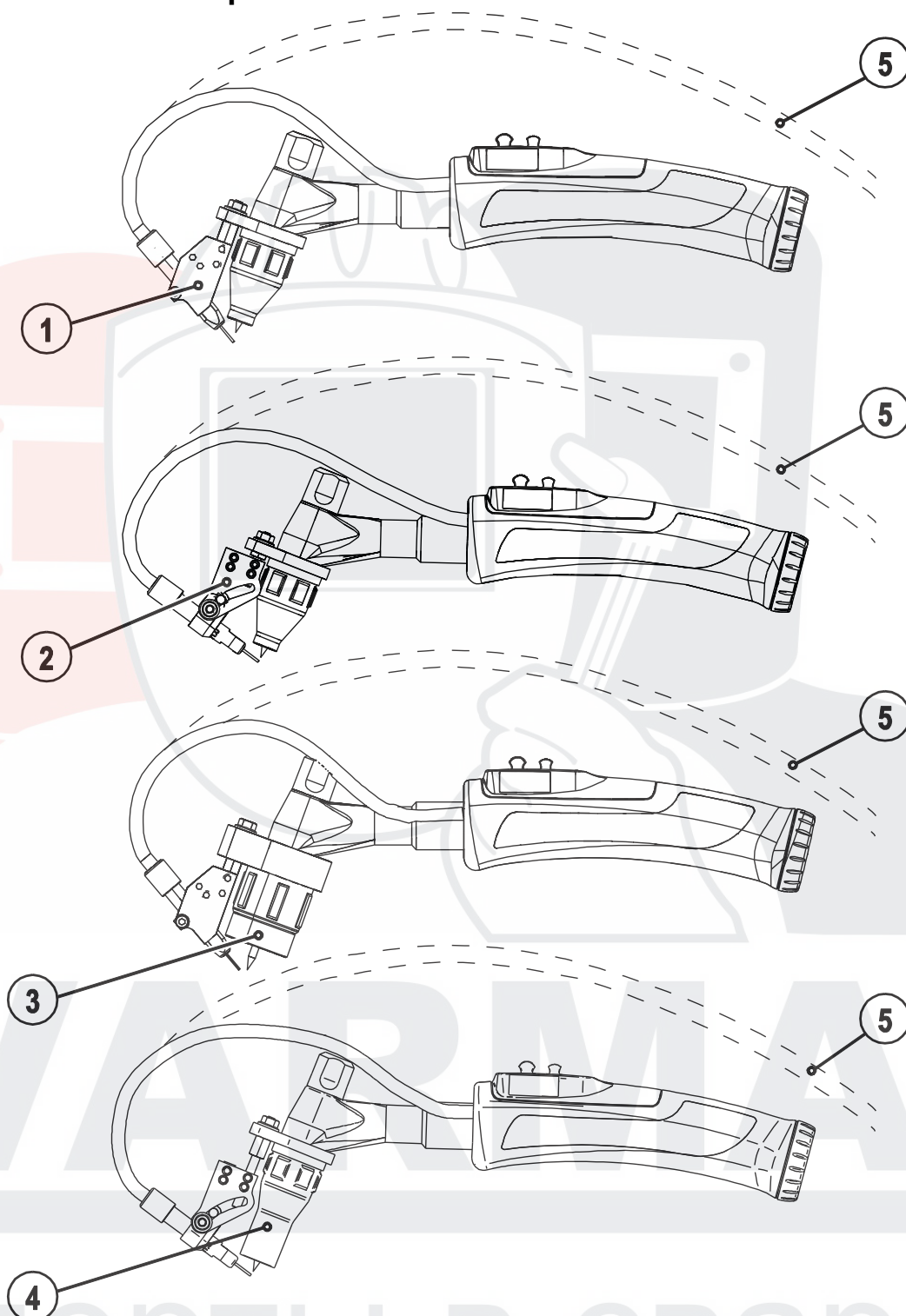


Рисунок 4-2

Поз.	Символ	Описание
1		Направляющая для присадочной проволоки Fix 30°/39°/42°
2		Гибкая направляющая для присадочной проволоки (15–41°)
3		Газовый рассекатель, исполнение Jumbo > см. главу 5.5.2
4		Газовый рассекатель в удлиненном исполнении > см. главу 5.5.3
5		Направляющая для присадочной проволоки - исполнение WO

4.2 Рекомендации по оснащению

	Материал	Диаметр проволоки	Контактный наконечник	Диаметр направляющей для проволоки	Направляющий канал	Длина латунной спирали	Сторона установки	Ролики механизма подачи проволоки
Проволока	низколегированная	0,8	EWM CuCrZr	1,5 x 4,0	Направляющая спираль	/	Центральный разъем Dinse	V-образная канавка
		1,0		1,5 x 4,0				
		1,2		2,0 x 4,0				
	среднелегированная	0,8	EWM CuCrZr	1,5 x 4,0	Направляющий канал Kombi, PA	30 мм	Шейка горелки	V-образная канавка
		1,0		1,5 x 4,0				
		1,2		2,0 x 4,0				
	для твердой наплавки	0,8	EWM CuCrZr	1,5 x 4,0	Направляющий канал Kombi, PA	30 мм	Шейка горелки	V-образная канавка
		1,0		1,5 x 4,0				
		1,2		2,0 x 4,0				
	высоколегированная	0,8	EWM CuCrZr	1,5 x 4,0	Направляющий канал Kombi, PA	30 мм	Шейка горелки	V-образная канавка
		1,0		1,5 x 4,0				
		1,2		2,0 x 4,0				
алюминиевая	0,8	EWM Alu E-Cu	1,5 x 4,0	Направляющий канал Kombi, PA	30 мм	Шейка горелки	U-образная канавка	
	1,0		1,5 x 4,0					
	1,2		2,0 x 4,0					
медный сплав	0,8	EWM CuCrZr	1,5 x 4,0	Направляющий канал Kombi, PA	30 мм	Шейка горелки	V-образная канавка	
	1,0		1,5 x 4,0					
	1,2		2,0 x 4,0					
Порошковая проволока	низколегированная	0,8	EWM CuCrZr	1,5 x 4,0	Направляющая спираль	/	Центральный разъем Dinse	V-образная канавка/с накаткой
		1,0		1,5 x 4,0				
		1,2		2,0 x 4,0				
	высоколегированная	0,8	EWM CuCrZr	1,5 x 4,0	Направляющий канал Kombi, PA	30 мм	Шейка горелки	V-образная канавка/с накаткой
		1,0		1,5 x 4,0				
		1,2		2,0 x 4,0				

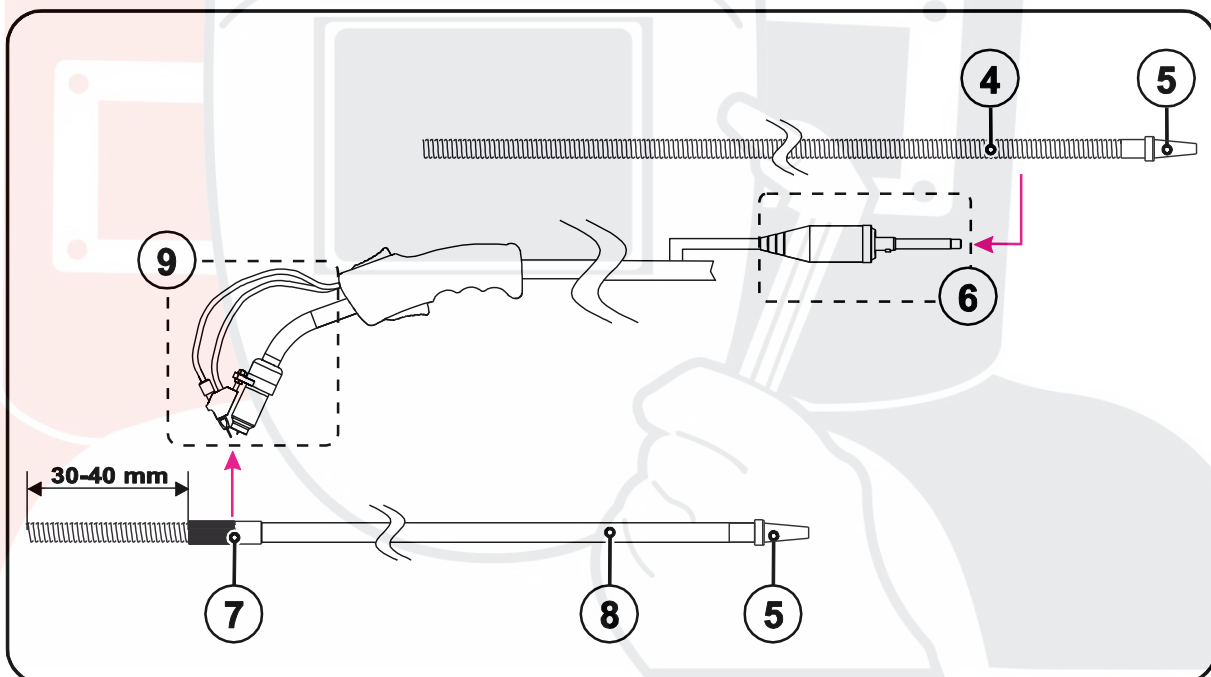
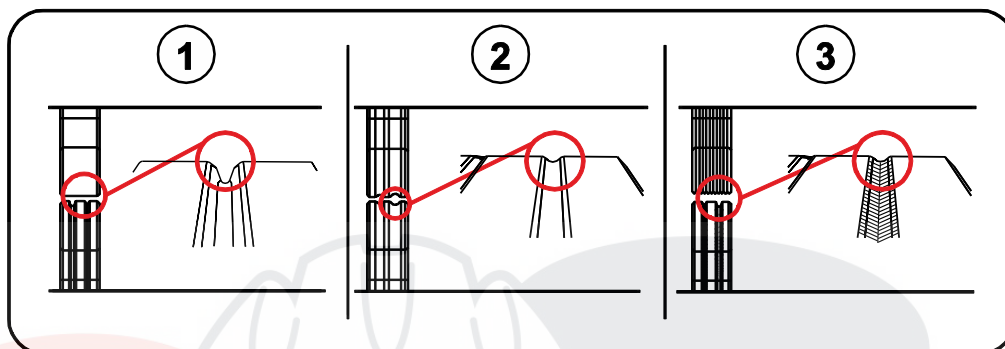


Рисунок 4-3

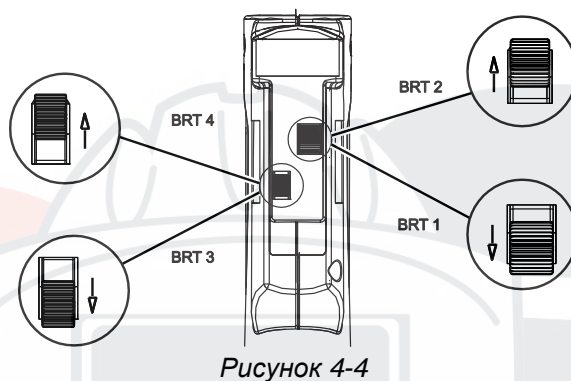
Поз.	Символ	Описание
1		V-образная канавка
2		U-образная канавка
3		V-образная канавка с накаткой
4		Направляющая спираль для проволоки
5		Проволокоприемный ниппель
6		Сторона установки — центральный разъем Dinse
7		Соединительная втулка
8		Направляющий канал
9		Сторона установки — шейка горелки



Направляющая спираль вставляется со стороны подключения, а направляющий канал Kombi, наоборот, со стороны горелки.

4.3 Устройство управления – элементы управления

 С помощью тумблеров горелки можно управлять четырьмя функциями (кнопки горелки BRT 1-BRT 4).



Кнопка горелки	Функция
BRT 1	Сварочный ток (старт / стоп)
BRT 2	Управление подачей проволоки (старт / стоп)
BRT 3	Повышение сварочного тока (функция нарастания)
BRT 4	Понижение сварочного тока (функция снижения)

SVARMA ru

Эксперты в сварке

5 Конструкция и функционирование

5.1 Общее

ВНИМАНИЕ



Опасность травмирования в результате поражения электрическим током! Прикосновение к токоведущим деталям, например, к гнездам сварочного тока, может быть опасно для жизни!

- Соблюдать указания по технике безопасности на первых страницах инструкции по эксплуатации!
- Ввод в эксплуатацию должен выполняться исключительно лицами, обладающими соответствующими знаниями в области обращения с электродуговыми сварочными аппаратами!
- Соединительные или сварочные кабели (например, от держателей электродов, сварочных горелок, кабеля массы, интерфейсов) подключать только при выключенном аппарате!

ОСТОРОЖНО



Опасность травмирования вследствие контакта с подвижными узлами! Устройства подачи проволоки оснащены подвижными компонентами, которые могут захватить кисти рук, волосы, предметы одежды или инструменты и нанести травмы человеку!

- Не подходите к вращающимся или подвижным компонентам и частям привода!
- Следите за тем, чтобы крышки корпуса и защитные крышки во время работы были закрыты!



Опасность травмирования вследствие неконтролируемого выхода сварочной проволоки!

Сварочная проволока может подаваться на высокой скорости, и при неправильной или неполной протяжке проволоки она может выйти и нанести травмы!

- Перед подключением к электросети протяните проволоку от катушки до сварочной горелки надлежащим образом!
- Регулярно проверяйте правильность протяжки проволоки!
- Следите, чтобы во время работы все крышки корпуса и защитные крышки были закрыты!



В результате неправильного соединения дополнительные компоненты и источник тока могут получить повреждения!

- **Подсоединяйте дополнительные компоненты к соответствующему гнезду и закрепляйте их только после выключения сварочного аппарата.**
- **Более подробные описания см. в инструкции по эксплуатации соответствующего дополнительного компонента!**
- **После включения источника тока дополнительные компоненты распознаются автоматически.**



Пылезащитные колпачки защищают гнезда подключения и, следовательно, сам аппарат от загрязнений и повреждений.

- **Если к гнезду не подключен никакой дополнительный компонент, на него должен быть надет пылезащитный колпачок.**
- **При утере или обнаружении дефекта колпачка его следует заменить!**



Изучите документацию на все компоненты системы и принадлежности и придерживайтесь приведенных в ней указаний!

5.2 Охлаждение сварочной горелки

5.2.1 Жидкость охлаждения

Недостаточно антифриза в охлаждающей жидкости сварочной горелки!
 В зависимости от условий окружающей среды для охлаждения сварочной горелки могут использоваться различные жидкости > см. главу 5.2.1.1.
 Охлаждающую жидкость с антифризом (KF 37E или KF 23E) следует регулярно проверять на достаточный уровень антифриза, чтобы избежать повреждения аппарата или дополнительных компонентов.

- Проверка охлаждающей жидкости на достаточный уровень антифриза осуществляется с помощью устройства контроля защиты от мороза TYP 1.
- При недостаточном уровне антифриза в охлаждающей жидкости ее следует заменить!

Смеси охлаждающих жидкостей!
 Смешивание с другими жидкостями или использование непригодной охлаждающей жидкости приводит к материальному ущербу и аннулированию гарантии изготовителя!

- Использовать исключительно охлаждающие жидкости, описанные в данной инструкции ("Обзор охлаждающих жидкостей").
- Не смешивать различные охлаждающие жидкости.
- При замене охлаждающей жидкости необходимо заменить всю жидкость.

Утилизация жидкости охлаждения должна осуществляться согласно официальным предписаниям с учетом указаний в соответствующем паспорте безопасности (кодовое обозначение отходов в Германии: 70104).

Запрещено выбрасывать вместе с бытовыми отходами!

Не допускать попадания в канализацию!

Собрать с помощью материала, впитывающего жидкость (песок, кизельгур, вещество, связывающее кислоты, универсальное связующее вещество, древесные опилки).

5.2.1.1 Обзор одобренных жидкостей охлаждения

Охлаждающая жидкость	Диапазон температур
KF 23E (стандарт)	от -10 °C до +40 °C
KF 37E	от -20 °C до +10 °C

5.2.1.2 Максимальная длина шланг-пакета


	Насос 3,5 бар	Насос 4,5 бар
Аппараты с или без отдельного механизма подачи проволоки	30 м	60 м
Компактные аппараты с дополнительным промежуточным приводом (пример: miniDrive)	20 м	30 м
Аппараты с отдельным механизмом подачи проволоки и дополнительным промежуточным приводом (пример: miniDrive)	20 м	60 м

Данные действительны для полной длины шланг-пакета, включая сварочную горелку. Мощность насоса приведена на заводской табличке (параметр: Pmax).

Насос 3,5 бар: Pmax = 0,35 МПа (3,5 бар)

Насос 4,5 бар: Pmax = 0,45 МПа (4,5 бар)

5.3 Подключение сварочной горелки

 **Повреждение аппарата из-за неправильного подключения шлангов жидкости охлаждения!**

Если шланги жидкости охлаждения подсоединены неправильно или используется сварочная горелка с газовым охлаждением, контур жидкости охлаждения обрывается и возможно повреждение аппарата.

- Подсоедините все шланги жидкости охлаждения надлежащим образом!
- Полностью размотайте шланг-пакет и шланг-пакет горелки!
- Учитывайте максимальную длину шланг-пакета > см. главу 5.2.1.2.
- При использовании сварочной горелки с газовым охлаждением используйте для создания контура жидкости охлаждения перемычку для шланга .

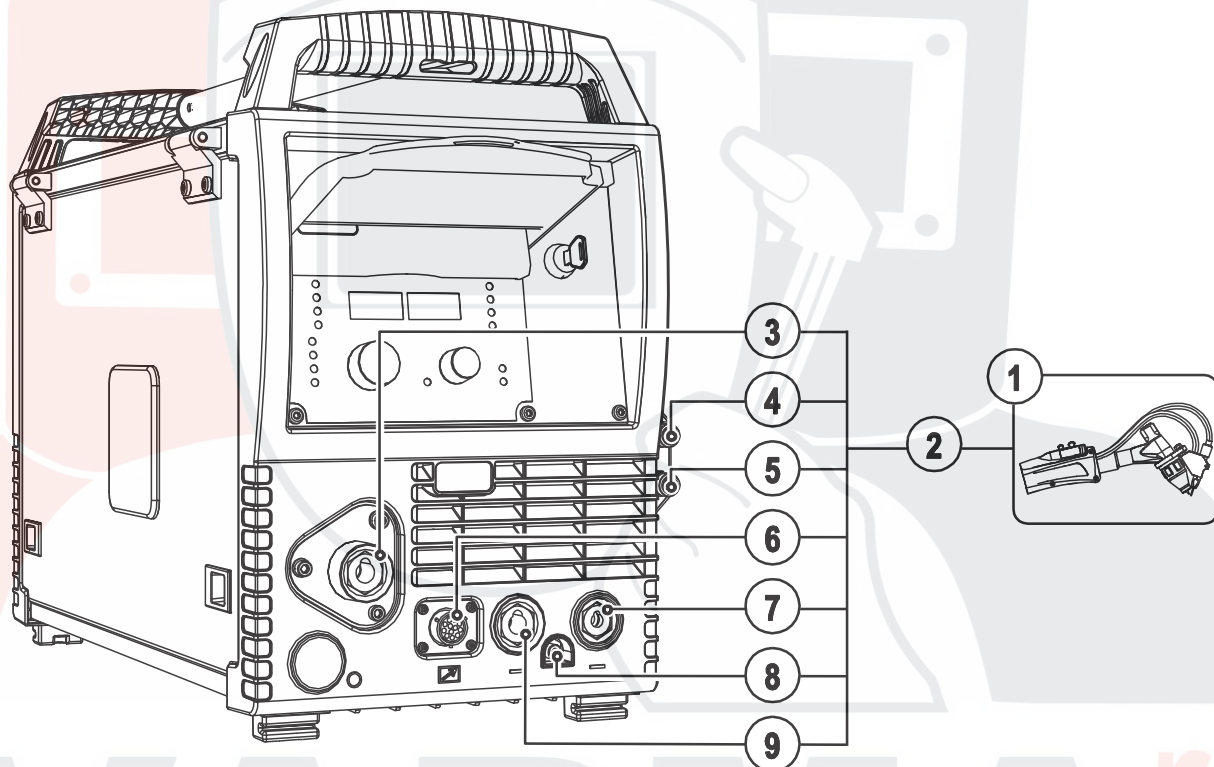








Рисунок 5-1

Поз.	Символ	Описание
1		Сварочная горелка Учитывайте данные дополнительной документации на систему!
2		Пакет шлангов сварочной горелки
3		Гнездо проволочного электрода Подача проволоки к сварочной горелке
4		Быстроразъемная муфта (красная) отвод охлаждающей жидкости
5		Быстроразъемная муфта (синяя) подача охлаждающей жидкости
6		Гнездо подключения (12-контактное) Кабель управления сварочной горелки
7		Гнездо подключения (сварка ВИГ горячей проволокой) Ток горячей проволоки, отрицательный потенциал
8		Быстросоединяемая соединительная муфта Защитный газ
9		Гнездо подключения (ВИГ) Сварочный ток, отрицательный потенциал

- Проложить прямо комплект шлангов горелки.
- Штекер подачи проволоки сварочной горелки ввести в гнездо проволочного электрода и зафиксировать вращением по часовой стрелке.
- Вставить штекер кабеля подачи сварочного тока (TIG) в гнездо подключения и зафиксировать его поворотом по часовой стрелке.
- Вставить ниппель с быстродействующим соединением для подачи защитного газа в быстродействующую соединительную муфту и зафиксировать.
- Вставить кабель управления сварочной горелкой в гнездо подключения (12-контактное) и зафиксировать накидной гайкой.

Если имеется в наличии:

- Зафиксировать штуцера подключения шлангов охлаждающей воды в соответствующих быстродействующих соединительных муфтах:
отвод – красный - к быстродействующей соединительной муфте, красная (отвод охлаждающей жидкости)
иподача – синий – к быстродействующей соединительной муфте, синяя (подача охлаждающей жидкости).
- Вставить штекер кабеля подачи тока для предварительного нагрева проволоки в гнездо подключения (горячая проволока для сварки TIG) и зафиксировать его поворотом по часовой стрелке.

5.3.1 Назначение контактов кабеля управления

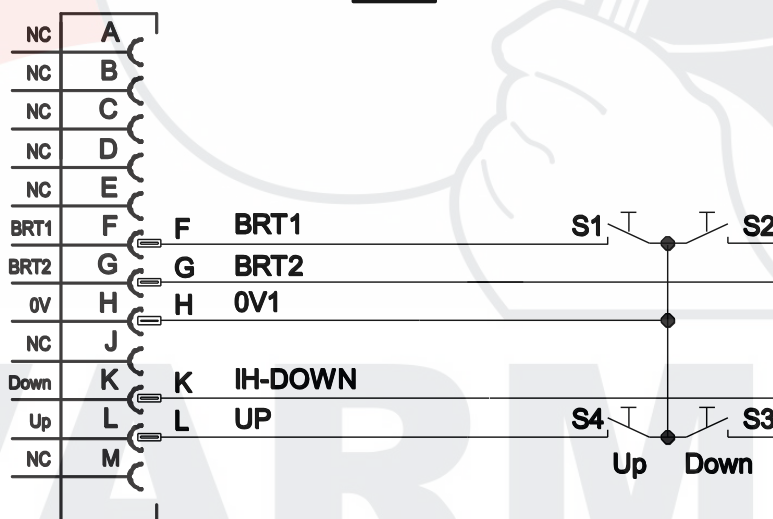


Рисунок 5-2

5.4 Оснащение сварочной горелки

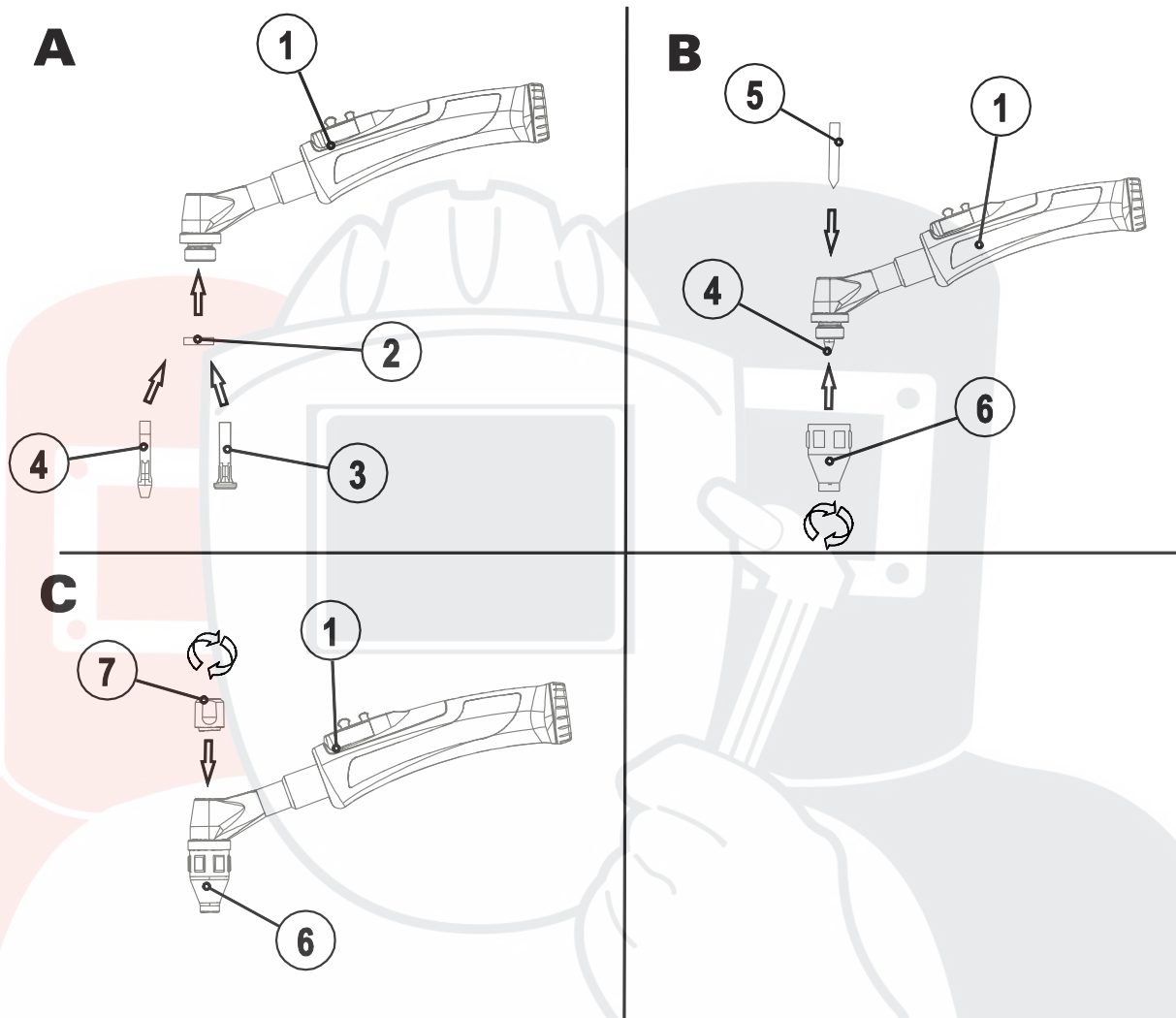


Рисунок 5-3

Поз.	Символ	Описание
1		Рукоятка
2		Изолятор
3		Газовая линза Область применения: высоколегированные стали и алюминиевые материалы
4		Зажимная втулка
5		Электрод
6		Газовое сопло
7		Колпачок горелки

5.5 Переоборудование сварочной горелки

5.5.1 Стандартное исполнение при поставке

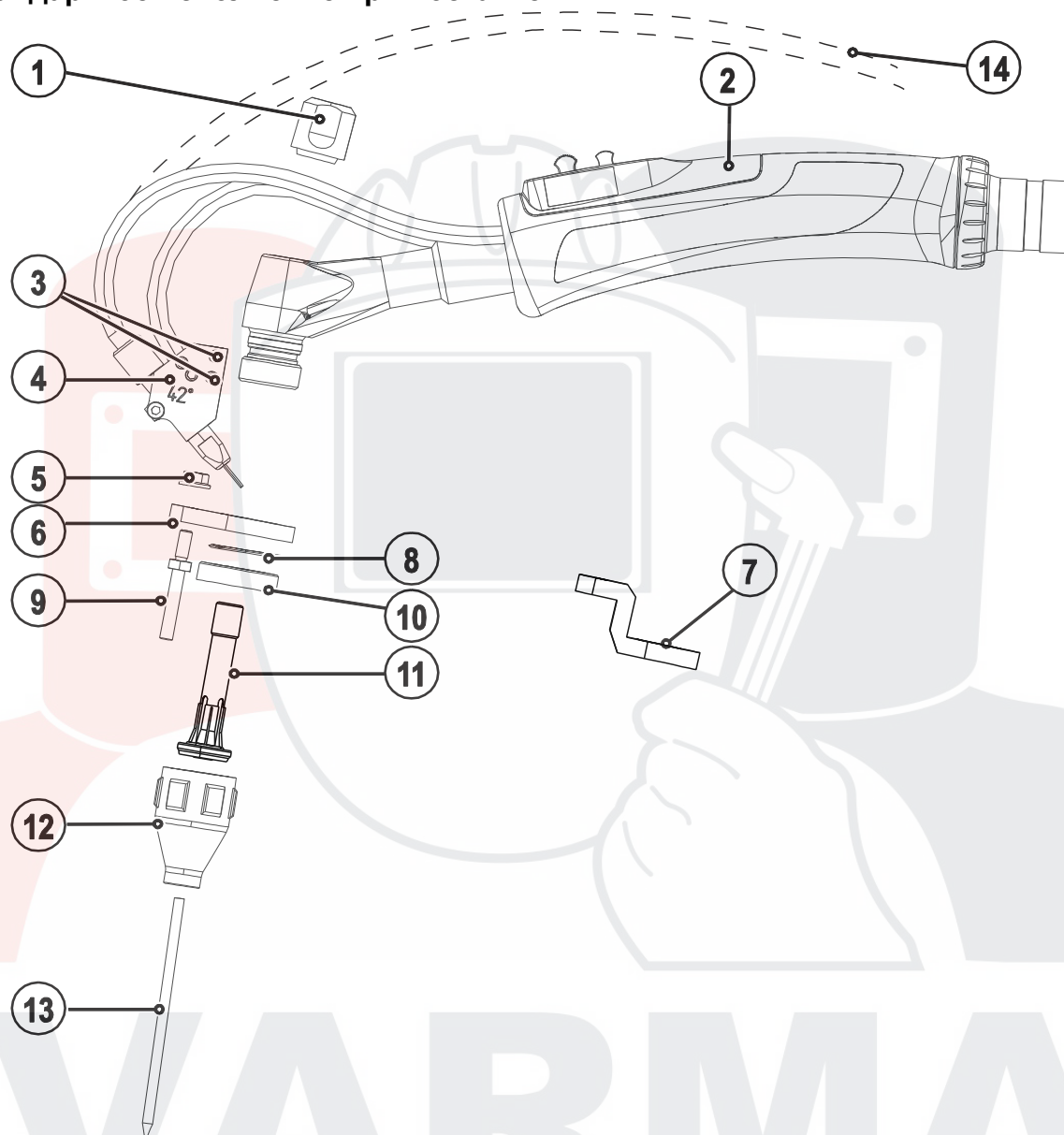


Рисунок 5-4

Поз.	Символ	Описание
1		Крышка горелки
2		Корпус горелки
3		Болт с внутренним шестигранником
4		Направляющая для присадочной проволоки
5		Шестигранная гайка
6		Зажимная плита - исполнение TIG 200 / 450
7		Зажимная плита - исполнение TIG 260
8		Уплотнительное кольцо
9		Резьбовой болт, М4 x 10 SW7 L26 ММ, - L36 ММ, - L41 ММ
10		Пластиковая изоляция
11		Газовый рассекатель
12		Газовое сопло
13		Вольфрамовый электрод
14		Направляющая для присадочной проволоки - исполнение WO

- Отвинтить крышку горелки и вытянуть электрод.
- Отпустить винты с внутренним шестигранником направляющей для присадочной проволоки и снять направляющую с резьбового болта.
- Отвинтить газовое сопло и извлечь газовый рассекатель из корпуса горелки.
- Ослабить гайку резьбового болта и выкрутить резьбовой болт из зажимной пластины.
- Отвинтить изоляцию и зажимную плиту от корпуса горелки.

SVARMA ru

Эксперты в сварке

5.5.2 Переоборудование на исполнение Jumbo

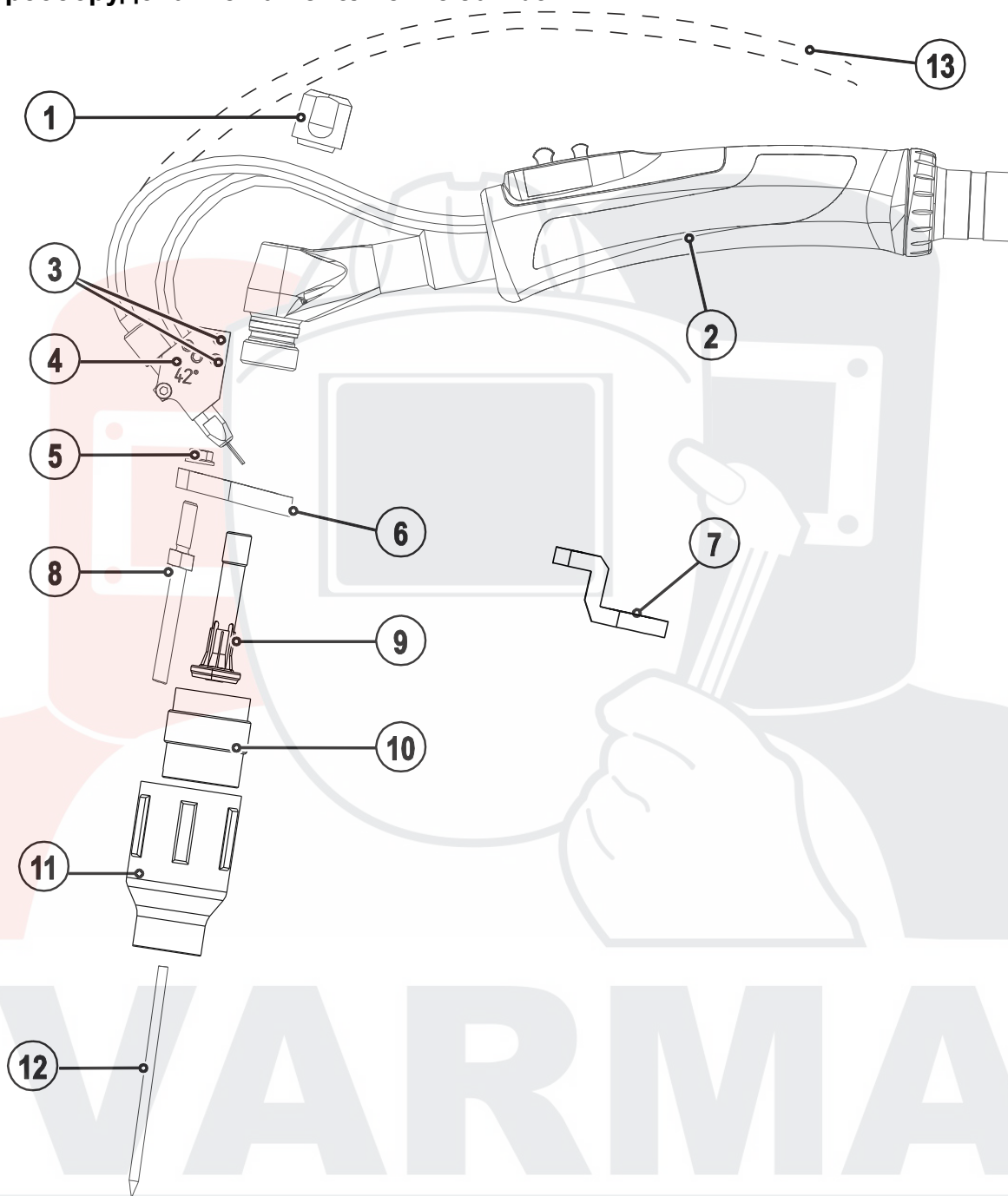


Рисунок 5-5

SVARMA.ru

Эксперты в сварке

Поз.	Символ	Описание
1		Колпачок горелки
2		Корпус горелки
3		Болт с внутренним шестигранником
4		Направляющая для присадочной проволоки
5		Шестигранная гайка
6		Зажимная плита - исполнение TIG 200 / 450
7		Зажимная плита - исполнение TIG 260
8		Резьбовой болт, M4X15 L56MM SW7
9		Газовый рассекатель
10		Газовый рассекатель, исполнение Jumbo
11		Газовый рассекатель, исполнение Jumbo > см. главу 5.5.2
12		Вольфрамовый электрод
13		Направляющая для присадочной проволоки - исполнение WO

- Навинтить крепление для газового рассекателя Jumbo плоской стороной на корпус горелки.
- Вставить газовый рассекатель в корпус горелки.
- Привинтить газовый рассекатель для газовых сопел Jumbo к корпусу горелки.
- Винтить резьбовой болт для газовых рассекателей Jumbo в крепление для газовых рассекателей Jumbo и зафиксировать гайкой.
- Привинтить газовый рассекатель Jumbo к корпусу горелки.
- Насадить направляющую для присадочной проволоки на резьбовой болт и зафиксировать ее винтом с внутренним шестигранником.
- Вставить электрод в корпус горелки и зафиксировать крышкой.

SVARMA ru

Эксперты в сварке

5.5.3 Переоборудование на удлиненное исполнение

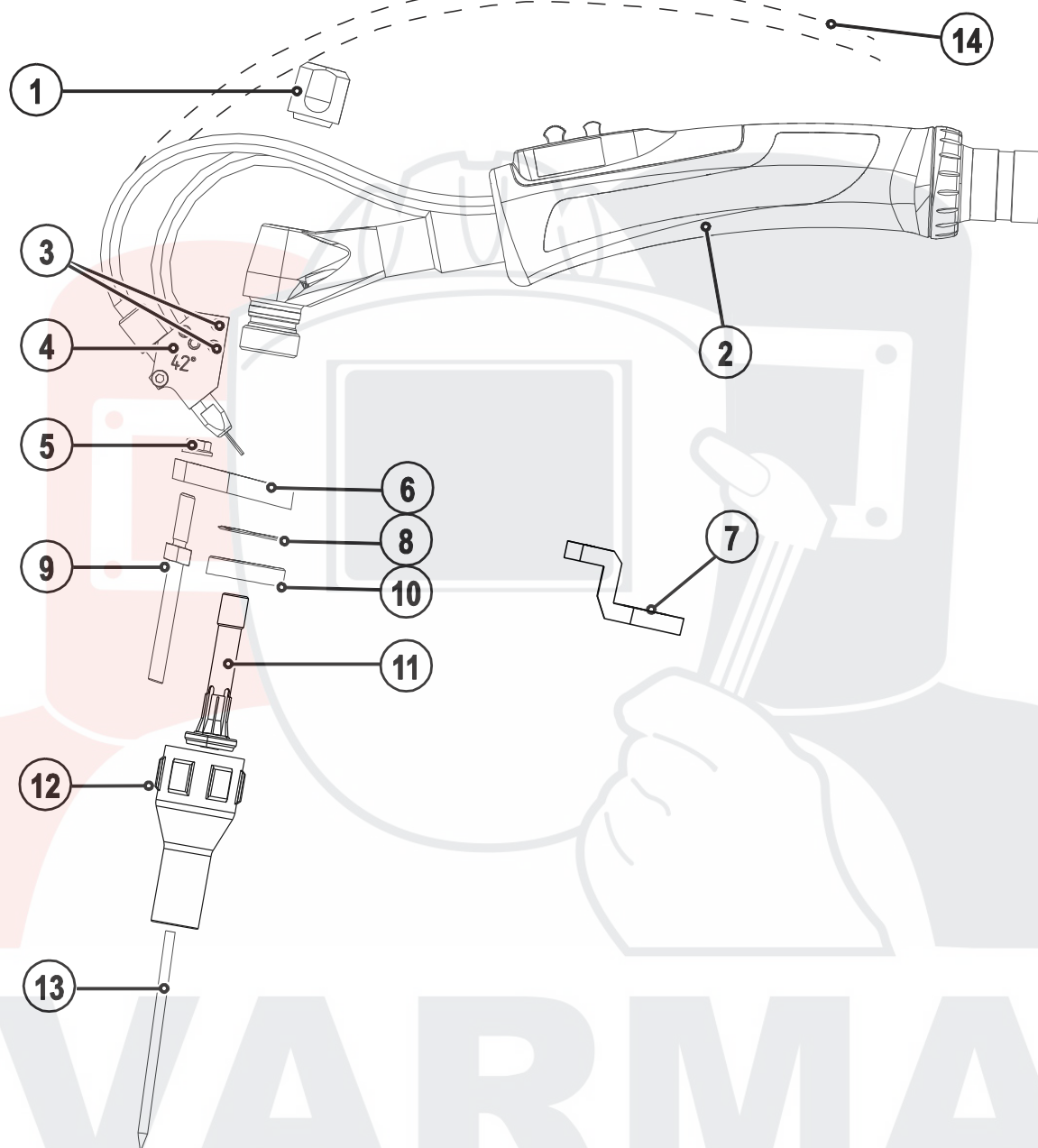


Рисунок 5-6

Эксперты в сварке

Поз.	Символ	Описание
1		Колпачок горелки
2		Корпус горелки
3		Болт с внутренним шестигранником
4		Направляющая для присадочной проволоки
5		Шестигранная гайка
6		Зажимная плита - исполнение TIG 200 / 450
7		Зажимная плита - исполнение TIG 260
8		Уплотнительное кольцо
9		Резьбовой болт, M4X10 L44MM SW7
10		Пластиковая изоляция
11		Газовый рассекатель
12		Газовое сопло
13		Вольфрамовый электрод
14		Направляющая для присадочной проволоки - исполнение WO

- Установить уплотняющее кольцо в крепление и насадить крепление плоской стороной на корпус горелки.
- Навинтить изолятор плоской стороной на корпус горелки.
- Ввинтить резьбовой болт в крепление и зафиксировать гайкой.
- Вставить газовый рассекатель в корпус горелки.
- Привинтить газовый рассекатель к корпусу горелки.
- Насадить направляющую для присадочной проволоки на резьбовой болт и зафиксировать ее винтом с внутренним шестигранником.
- Вставить электрод в корпус горелки и зафиксировать крышкой.

5.6 Сборка направляющей втулки для проволоки

В зависимости от диаметра и типа проволочного электрода в сварочной горелке должны использоваться либо направляющая спираль, либо направляющий канал с соответствующим внутренним диаметром!

Рекомендация:

- Для сварки с применением жестких, нелегированных проволочных электродов (из стали) используйте стальную направляющую спираль.
- Для сварки с применением жестких, высоколегированных проволочных электродов (CrNi) используйте хромо-никелевую направляющую спираль.
- Для сварки или пайки с использованием мягких, высоколегированных проволочных электродов или алюминиевых материалов используйте направляющий канал, например из пластика или тефлона.

 При замене направляющей для проволоки шланг-пакет должен быть уложен ровно.

 На рисунке представлено примерное изображение сварочной горелки. В зависимости от исполнения горелки возможны отклонения.

5.6.1 Направляющая спираль для проволоки

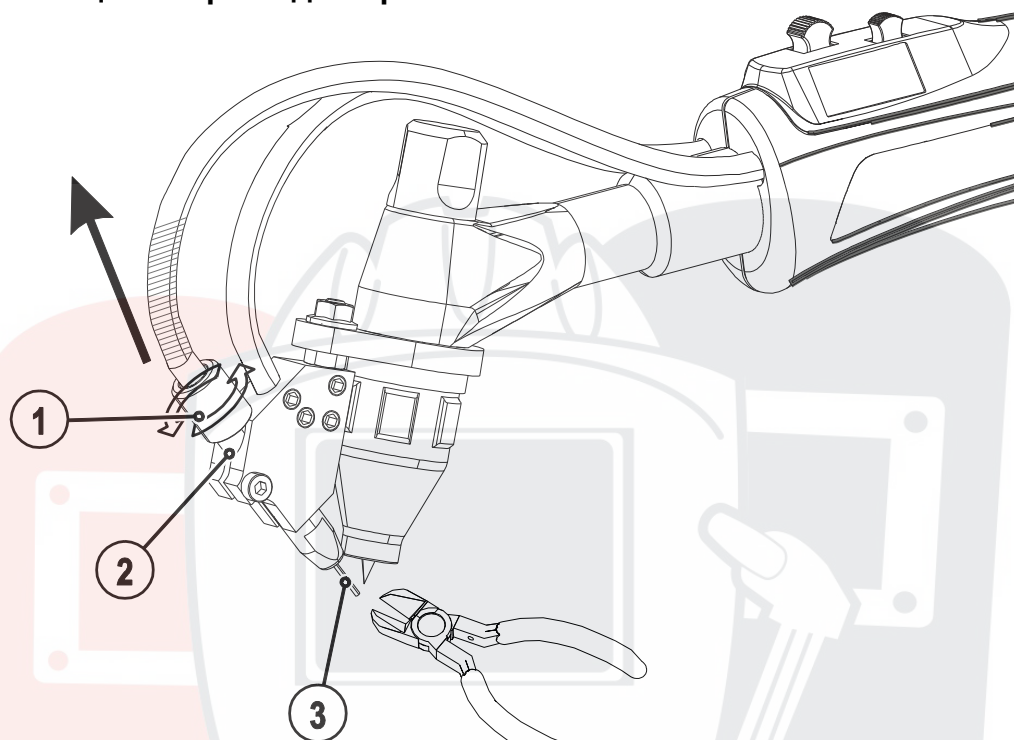


Рисунок 5-7

Поз.	Символ	Описание
1		Накидная гайка
2		Соединительная втулка
3		Сварочная проволока
4		Цанговый зажим
5		Изолирующий шланг
6		Направляющая спираль для проволоки
7		Входная направляющая труба
8		Новая направляющая спираль для проволоки
9		Проволокоприемный ниппель

- Обрезать конец сварочной проволоки.
- Отвинтить накидную гайку от соединительной втулки.
- Извлечь направляющую спираль для проволоки.
- Вытянуть сварочную проволоку из направляющей спирали до подающего механизма.

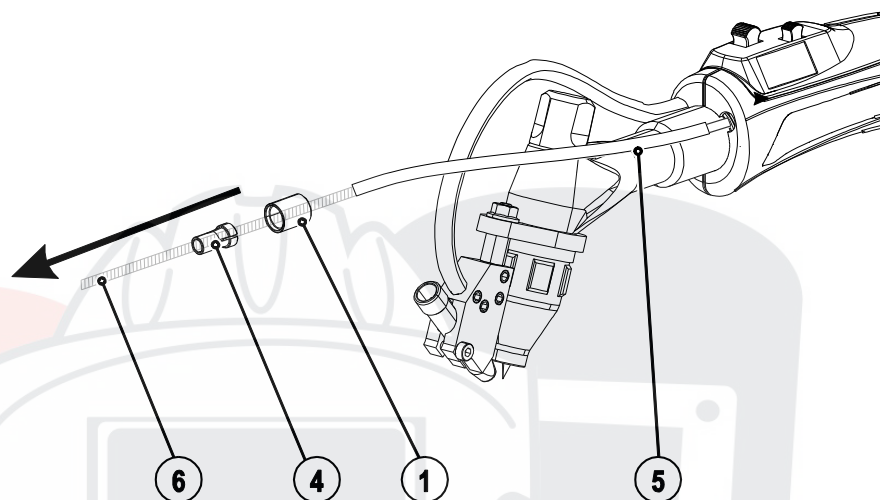


Рисунок 5-8

- Снять накладную гайку, цанговый зажим и изолирующий шланг с направляющей спирали для проволоки.

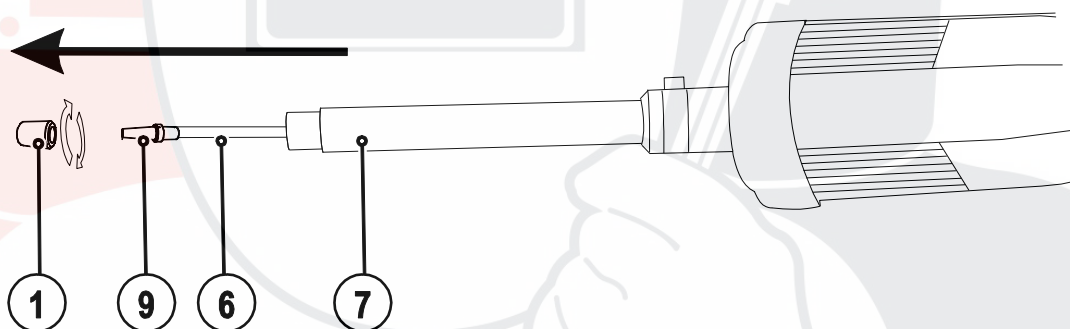


Рисунок 5-9

- Отсоединить центральный разъем от механизма подачи проволоки.
- Отвинтить накладную гайку от входной трубки для проволоки.
- Проложить прямо комплект шлангов горелки.
- Извлечь направляющую спираль для проволоки.

SVARMA ru

Эксперты в сварке

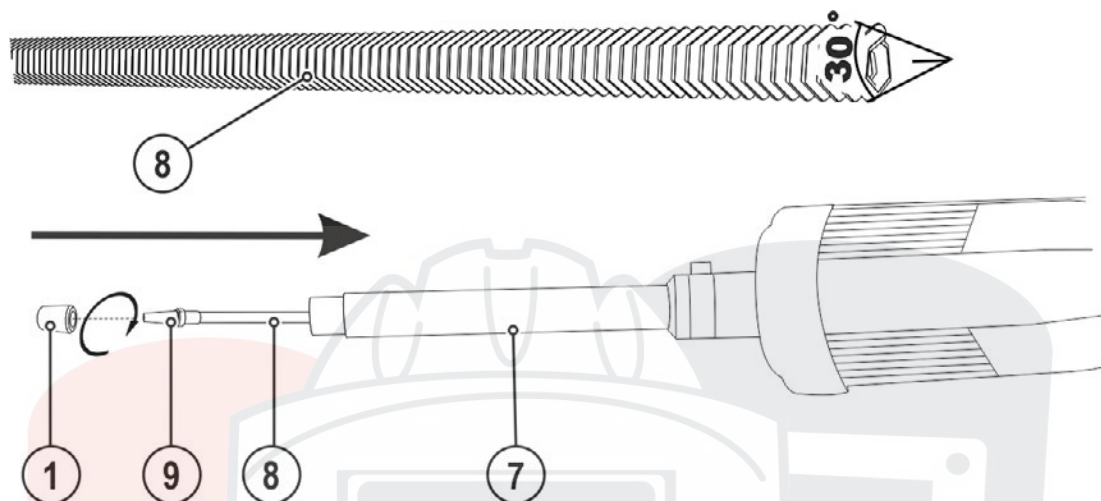


Рисунок 5-10

- Срезать конец новой направляющей спирали с одной стороны под углом 30°.
- При необходимости привинтить к несрезанной стороне новой направляющей спирали подходящий входной направляющий ниппель.
- Продуть новую направляющую спираль защитным газом или сжатым воздухом, не содержащим воды и масла.
- Вставить новую направляющую спираль срезанной стороной во входную трубку и полностью протянуть, слегка надавив.
- Затянуть накидную гайку усилием руки.

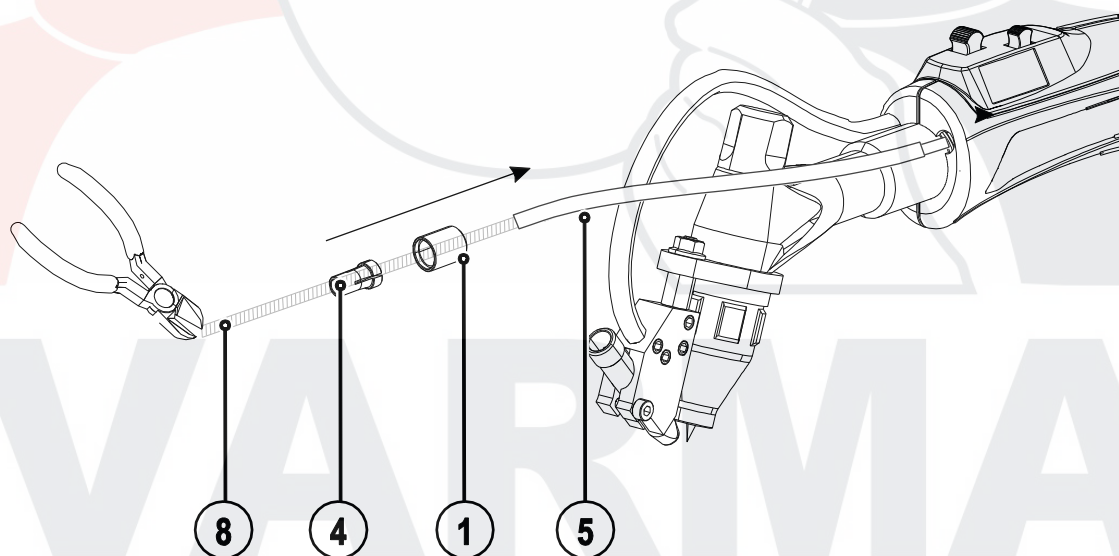


Рисунок 5-11

- Обрезать новую направляющую спираль так, чтобы ее длина составляла не меньше 250 мм.
- Надеть изолирующий шланг на новую направляющую спираль.
- Надеть накидную гайку на новую направляющую спираль.
- Навинтить цанговый зажим на новую направляющую спираль так, чтобы конец новой направляющей спирали выступал на 7 мм.

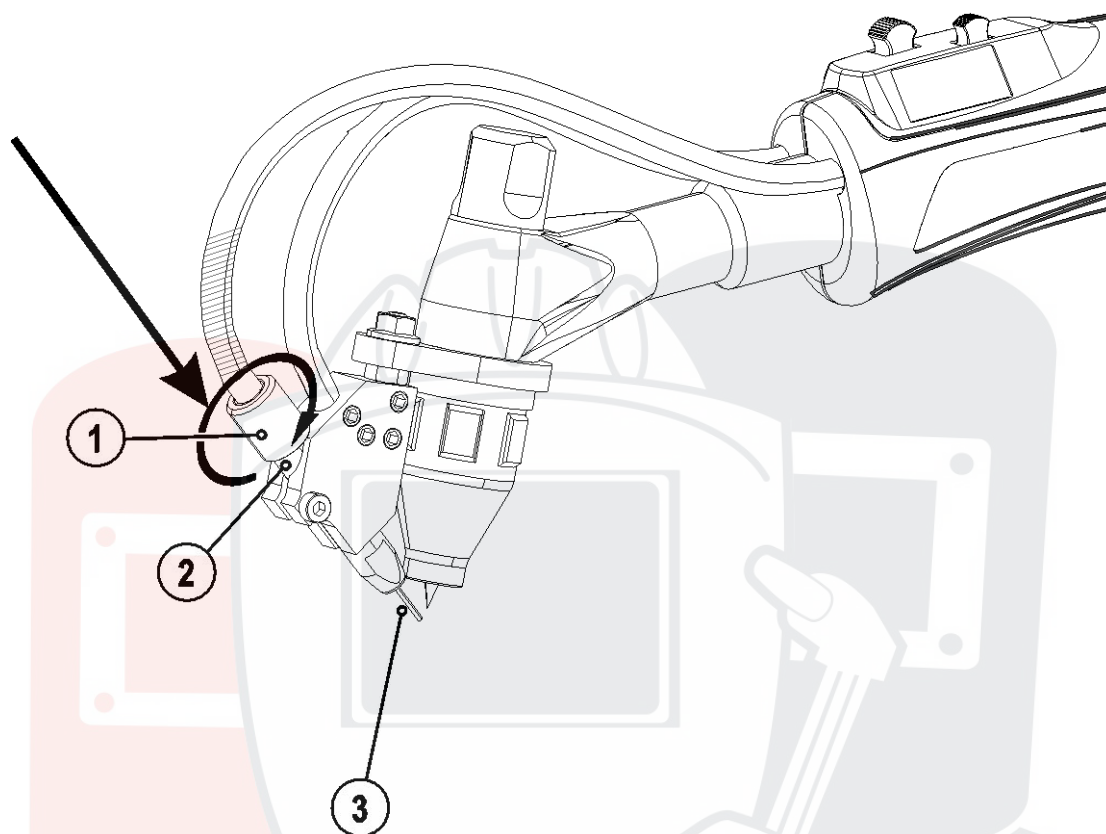


Рисунок 5-14

- Вставить новую направляющую спираль до упора в соединительную втулку.
- Затянуть накидную гайку усилием руки.

SVARMA ru

Эксперты в сварке

5.6.2 Направляющий канал для проволоки

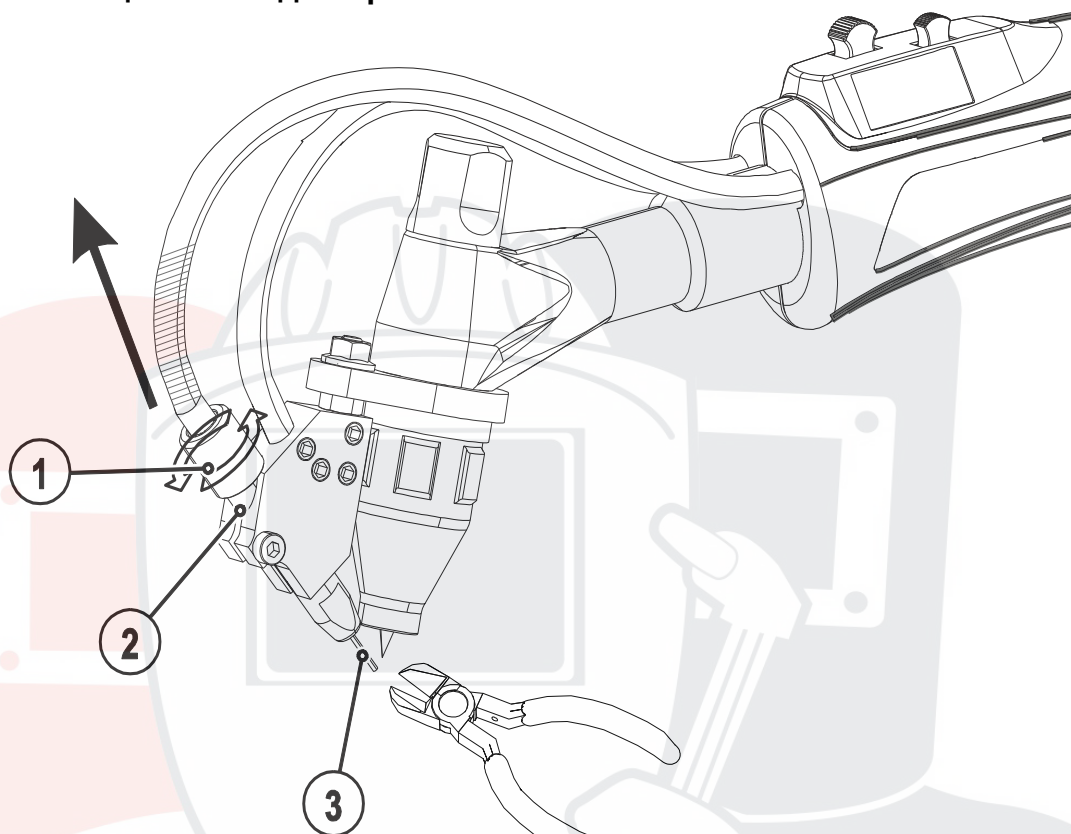


Рисунок 5-15

Поз.	Символ	Описание
1		Накидная гайка
2		Соединительная втулка
3		Сварочная проволока
4		Цанговый зажим
5		Изолирующий шланг
6		Направляющий канал
7		Входная направляющая труба
8		Новый направляющий канал
9		Проволокоприемный ниппель

- Отвинтить накидную гайку от соединительной втулки.
- Обрезать конец сварочной проволоки.
- Извлечь направляющий канал из соединительной втулки.
- Полностью вытянуть сварочную проволоку из шланг-пакета горелки.

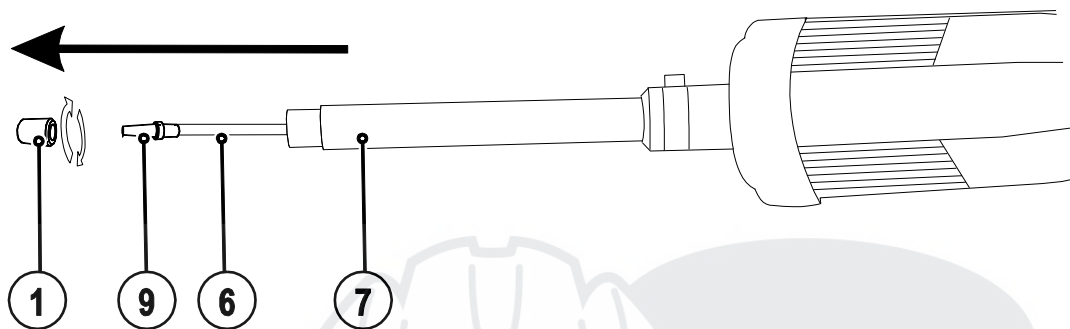


Рисунок 5-16

- Отсоединить центральный разъем от механизма подачи проволоки.
- Отвинтить накидную гайку от входной трубки для проволоки.
- Удалить установленный входной направляющий ниппель.

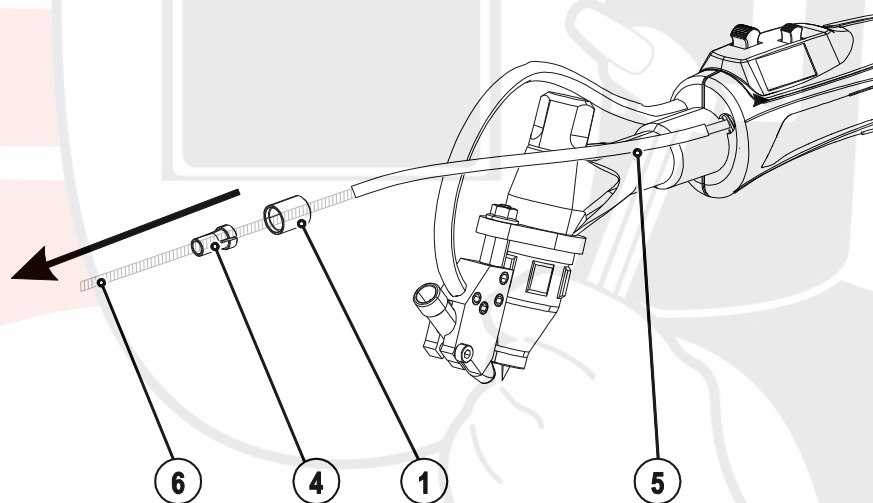


Рисунок 5-17

- Снять накидную гайку, цанговый зажим и изолирующий шланг с направляющего канала для проволоки.
- Проложить прямо комплект шлангов горелки.
- Полностью вынуть направляющий канал из шланг-пакета сварочной горелки.

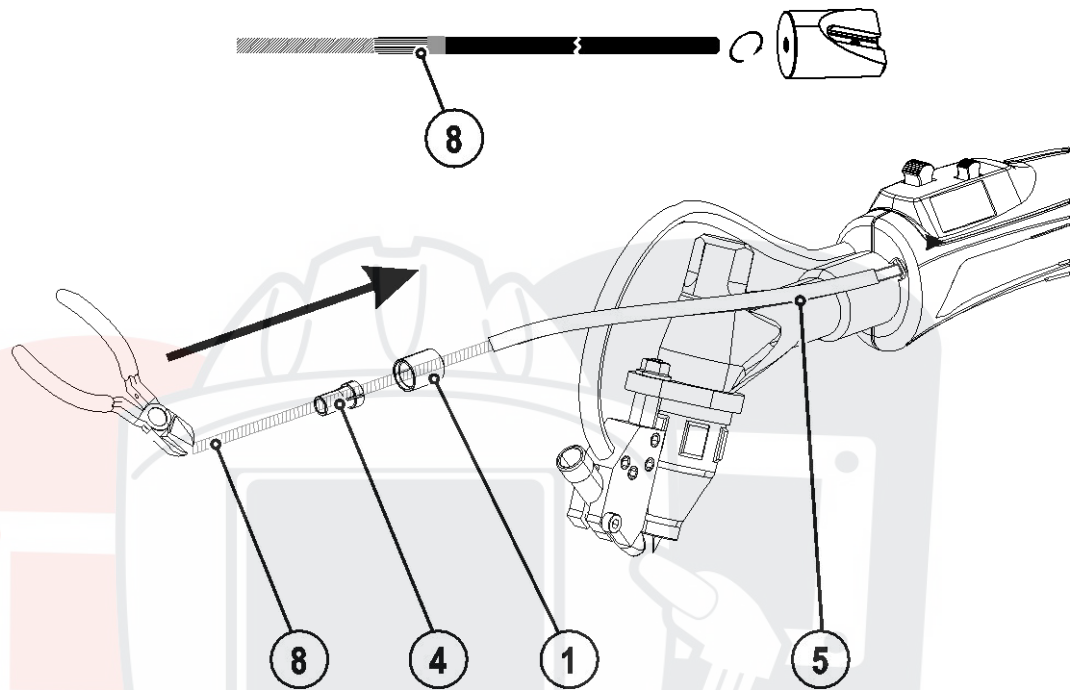


Рисунок 5-18

- Заострить новый направляющий канал при помощи точилки для направляющего канала.
- Обрезать новый направляющий канал, чтобы его длина составляла не менее 250 мм.
- Протянуть новый направляющий канал до упора через сварочную горелку и шланг-пакет сварочной горелки.
- Надеть изолирующий шланг и накидную гайку на новый направляющий канал.
- Навинтить цанговый зажим на новый направляющий канал так, чтобы конец нового направляющего канала выступал на 7 мм.

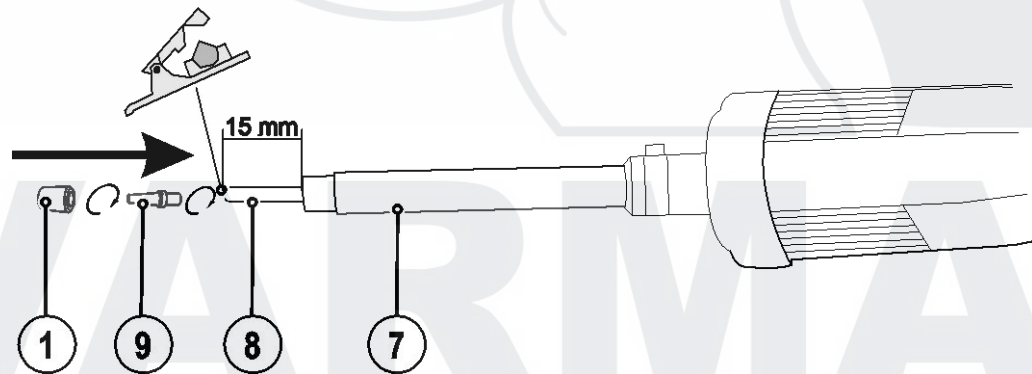


Рисунок 5-19

- Обрезать новый направляющий канал при помощи устройства для обрезки шлангов, чтобы его длина составляла 15 мм.
- Привинтить входной направляющий ниппель усилием руки к новому направляющему каналу.
- Надеть накидную гайку на входной направляющий ниппель и привинтить его усилием руки к входной трубке.
- Продуть новый направляющий канал защитным газом или сжатым воздухом, не содержащим воды и масла.

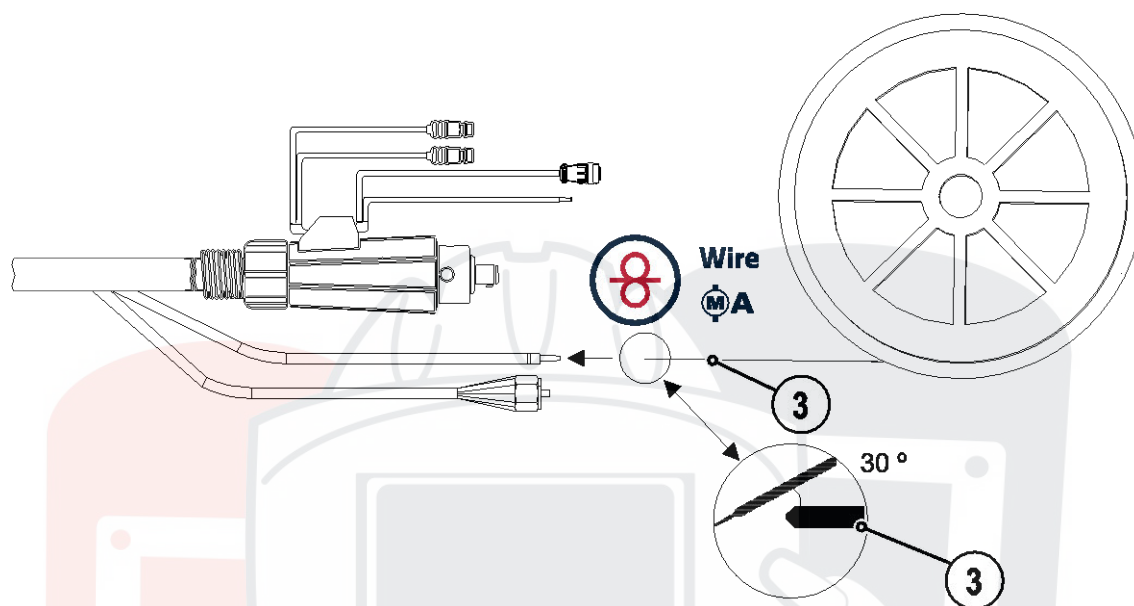


Рисунок 5-20

- Перед заправкой проволоки в новый направляющий канал, срезать проволоку под углом 30°.
 - Подключить центральный разъем к механизму подачи проволоки. (см. главу «Подключение сварочной горелки»).
- > см. главу 5.3
- При помощи механизма подачи ввести сварочную проволоку в новый направляющий канал так, чтобы конец проволоки вышел из горелки.

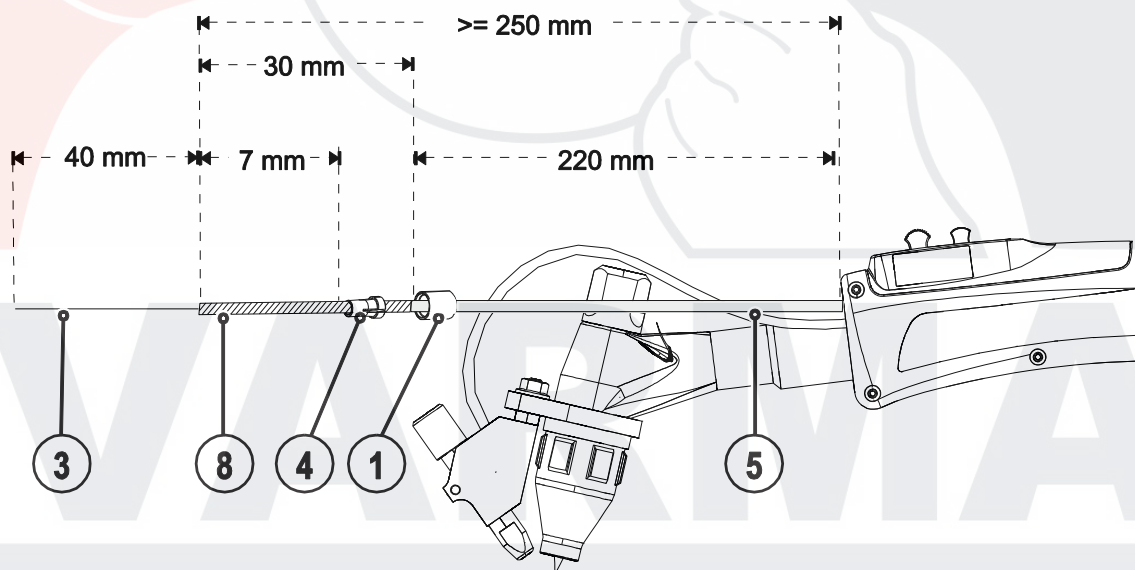


Рисунок 5-21

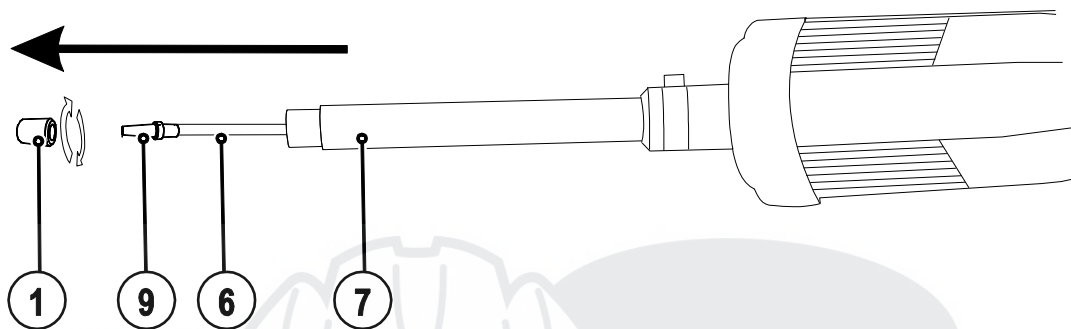


Рисунок 5-22

- Вставить новый направляющий канал до упора в соединительную втулку.
- Затянуть накидную гайку усилием руки.
- Обрезать конец сварочной проволоки.

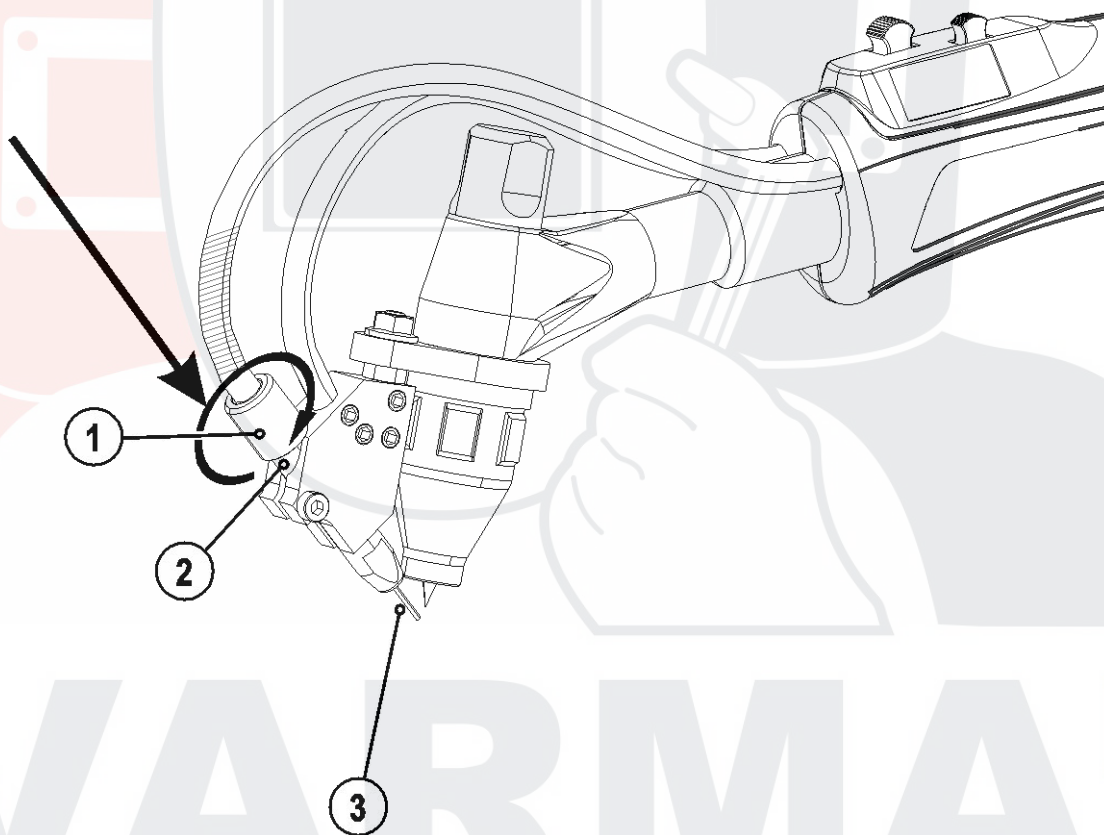


Рисунок 5-23

- Вставить новый направляющий канал до упора в соединительную втулку.
- Затянуть накидную гайку усилием руки.

Эксперты в сварке

5.7 Определение конфигурации сварочного аппарата для механической дуговой сварки плавлением

Перед первым вводом в эксплуатацию сварочный аппарат следует настроить на механическую дуговую сварку плавлением (с использованием холодной или горячей проволоки). Данные основные настройки задаются непосредственно на устройстве управления сварочным аппаратом.

1. Метод сварки холодной или горячей проволокой (Hotwire = on/off)
2. Выбор движения проволоки вперед-назад (Freq = on/off)

Кроме того, при необходимости можно настроить отвод проволоки.

5.7.1 Режимы работы (циклограммы)

Кнопка горелки 1 (BRT 1) позволяет включать или выключать подачу сварочного тока. Кнопка горелки 2 (BRT 2) используется для включения или выключения подачи проволоки.

С помощью кнопки горелки 2 (BRT 2) можно также заправить проволоку или вывести ее путем короткого Нажатия и удерживания.

Для управления можно использовать один из четырех режимов работы (см. следующие циклограммы). При помощи кнопок горелки 3 и 4 (BRT 3 и BRT 4) осуществляется плавная регулировка подачи проволоки.

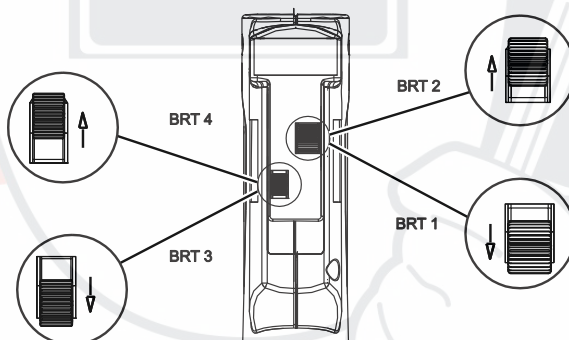


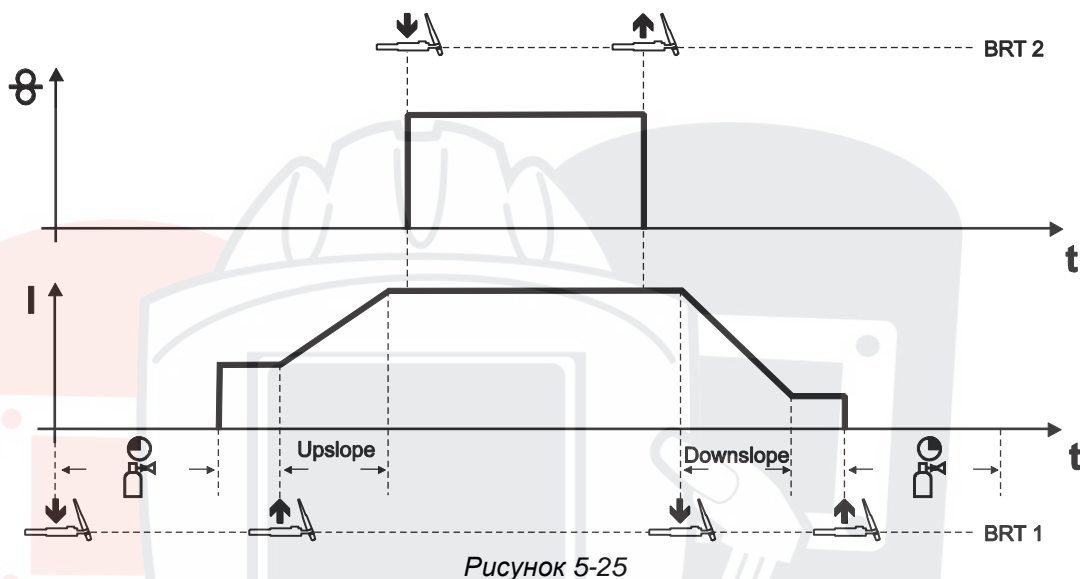
Рисунок 5-24

5.7.1.1 Условные обозначения

Символ	Значение
	Нажать кнопку горелки
	Отпустить кнопку горелки
	Нажать кнопку горелки (короткое нажатие)
	Подача защитного газа
I	Мощность сварки
	2-тактный ручной
	4-тактный ручной
	2-тактный автоматический
	4-тактный автоматический
t	Время
P _{START}	Стартовая программа
P _A	Главная программа
P _B	Сокращенная главная программа
P _{END}	Конечная программа
	Подача проволоки

5.7.1.2 2-тактный ручной

 Необходимо переключить сварочный аппарат в 4-тактный режим работы.

**1-й такт (ток)**

- Нажать кнопку горелки 1 (BRT 1), начинается отсчет времени предварительной подачи газа.
- Между вольфрамовым электродом и заготовкой генерируются высокочастотные импульсы, дуга зажигается.
- Проходит сварочный ток.

2-й такт (ток)

- Отпустить кнопку BRT 1.
- Сварочный ток в течение заданного времени нарастания увеличивается до величины основного тока AMP.

1-й такт (проволока)

- Нажать кнопку горелки 2 (BRT 2).
Начнется подача проволочного электрода.

2-ой такт (проволока)

- Отпустить кнопку BRT 2.
Подача проволочного электрода будет остановлена, происходит возврат проволочного электрода в соответствии с настройкой устройства отвода.

3-й такт (ток)

- Нажать кнопку BRT 1.
- Основной ток уменьшается в течение заданного времени спада.

4-й такт (ток)

- Отпустить кнопку BRT 1, сварочная дуга гаснет.
- Защитный газ подается с настроенным временем продувки газом.

5.7.1.3 4-тактный Ручной

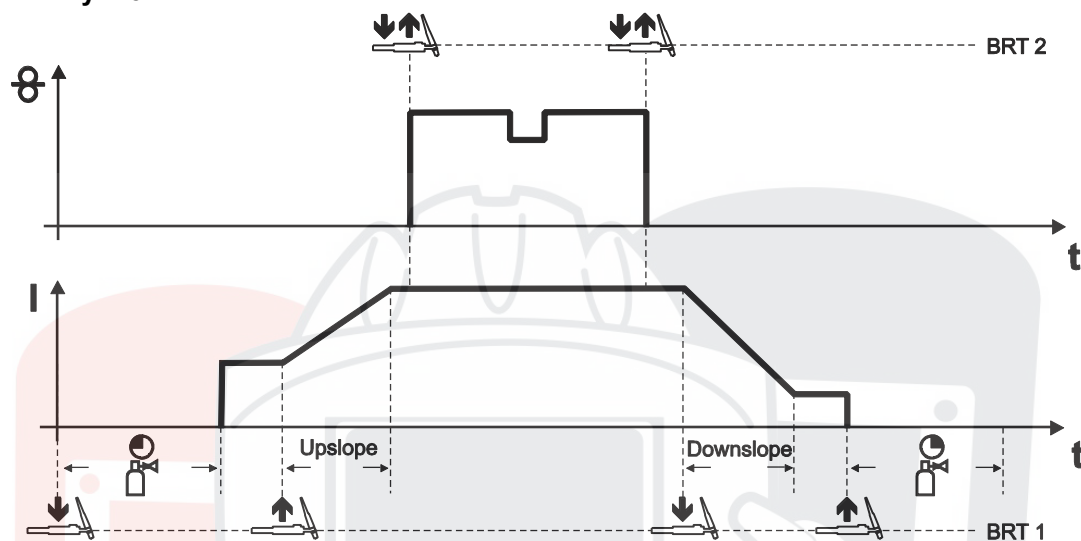


Рисунок 5-26

Этот режим работы отличается от 2-тактного следующими параметрами:

- Подача проволоки инициируется путем нажатия и отпускания кнопки BRT 2.
- Путем короткого нажатия можно уменьшить скорость подачи проволоки.
- Повторное нажатие и отпускание кнопки BRT 2 приводит к остановке подачи проволоки (не нужно постоянно удерживать кнопку горелки, что особенно удобно при работе с длинными сварными швами).

Завершение сварочного процесса:

- Нажать и удерживать кнопку BRT 1 дольше установленного времени короткого нажатия.




Короткое нажатие кнопки горелки для изменения выполняемой функции.

Настроенное время короткого нажатия определяет работу функции короткого нажатия.

SVARMA ru

Эксперты в сварке

5.7.1.4 2-тактный ручной

 Необходимо переключить сварочный ток на сварочном аппарате в 2-тактный режим работы.

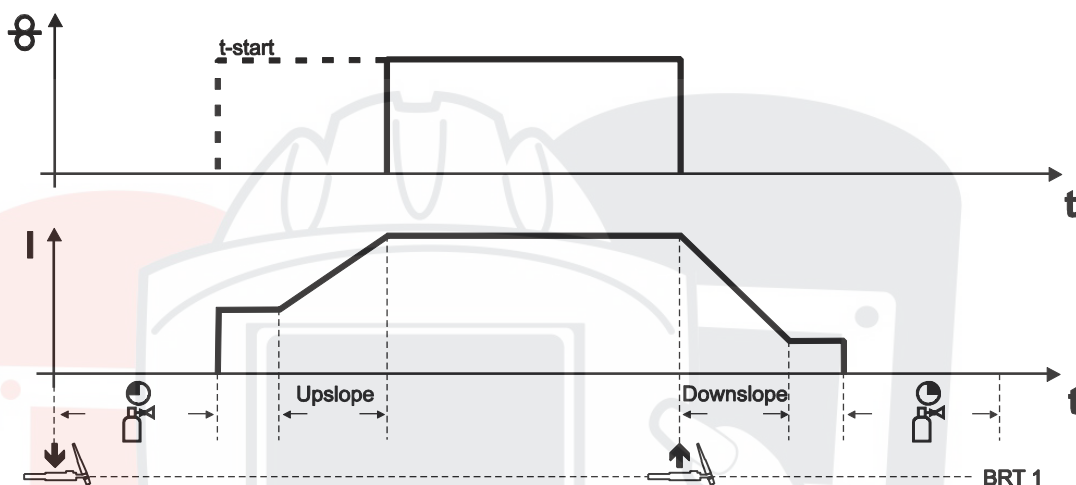


Рисунок 5-27

1-й такт (ток)

- Нажать и удерживать кнопку горелки 1 (BRT 1).
- Начинается отсчет времени предварительной подачи газа.
- Между электродом и заготовкой генерируются высокочастотные импульсы, дуга зажигается.
- Сварочный ток поступает и сразу достигает установленного значения стартового тока I_{start} .
- ВЧ-зажигание отключается.
- Сварочный ток в течение заданного времени нарастания увеличивается до величины основного сварочного тока AMP.
- Проволочный электрод подается по истечении времени задержки запуска (t-start).

2-й такт (ток)

- Отпустить кнопку BRT 1.
- Подача проволочного электрода будет остановлена, происходит возврат проволочного электрода в соответствии с настройкой устройства отвода.
- Основной ток уменьшается в течение заданного времени спада, сварочная дуга гаснет
- Защитный газ подается с настроенным временем продувки газом.

5.7.1.5 4-тактный ручной

Необходимо переключить сварочный аппарат в 4-тактный режим работы.

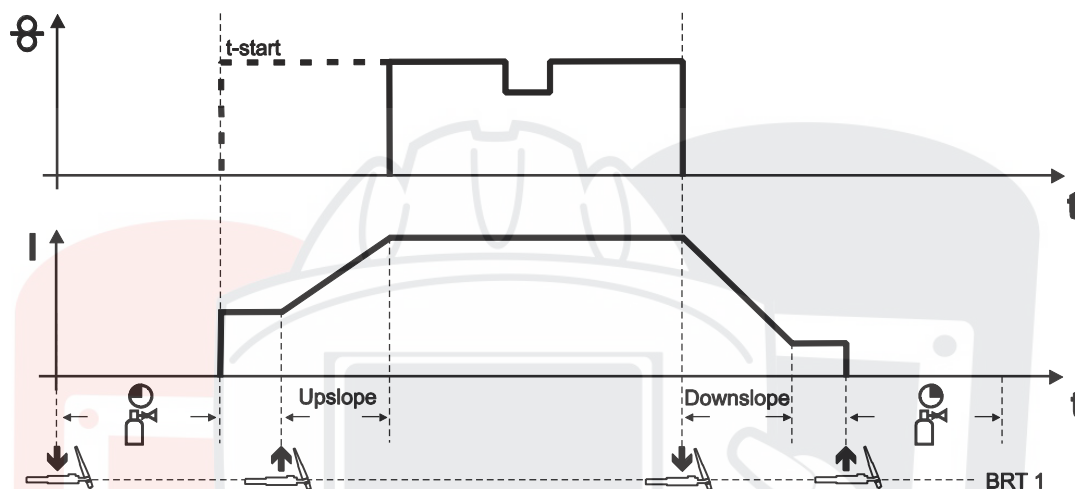


Рисунок 5-28

1-й такт (ток)

- Нажать кнопку горелки 1 (BRT 1), начинается отсчет времени предварительной подачи газа.
- Между вольфрамовым электродом и заготовкой генерируются высокочастотные импульсы, дуга зажигается.
- Проходит сварочный ток.

2-й такт (ток)

- Отпустить кнопку BRT 1.
- Сварочный ток в течение заданного времени нарастания увеличивается до величины основного тока AMP.

1-й такт (проволока)

- Проволочный электрод подается по истечении времени задержки запуска (t-start).

3-й такт (ток)

- Нажать кнопку BRT 1.
- Основной ток уменьшается в течение заданного времени спада.

2-й такт (проволока)

- Подача проволочного электрода будет остановлена, происходит возврат проволочного электрода в соответствии с настройкой устройства отвода.

4-й такт (ток)

- Отпустить кнопку BRT 1, сварочная дуга гаснет.
- Защитный газ подается с настроенным временем продувки газом.
- Путем короткого нажатия можно уменьшить скорость подачи проволоки.
- Повторное нажатие и отпускание кнопки BRT 1 приводит к остановке подачи проволоки (не нужно постоянно удерживать кнопку горелки, что особенно удобно при работе с длинными сварными швами).

Завершение сварочного процесса:

- Нажать и удерживать кнопку BRT 1 дольше установленного времени короткого нажатия.

5.7.1.6 Прихватывание ВИГ

 Необходимо переключить сварочный ток на сварочном аппарате в 2-тактный режим работы.

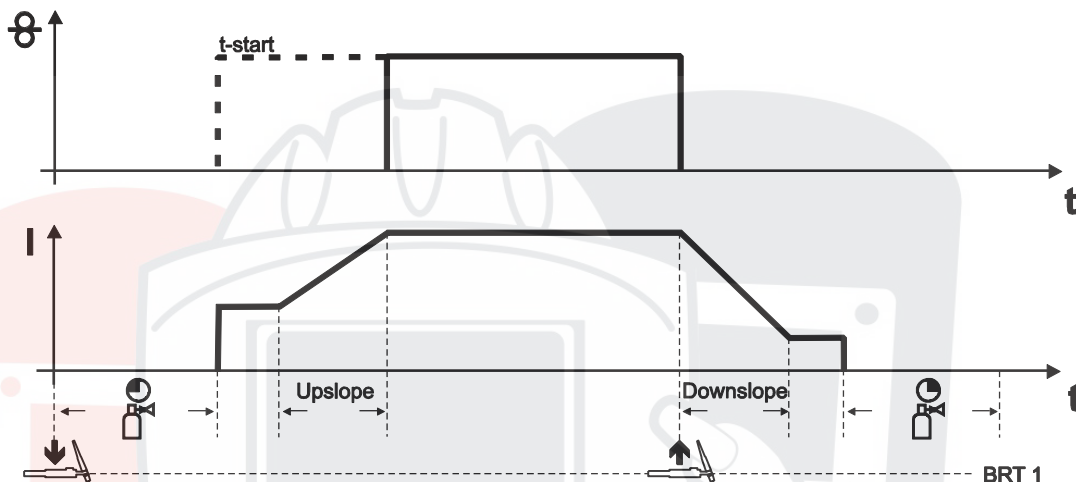


Рисунок 5-29

Порядок действий:

- Нажать и удерживать кнопку горелки 1 (BRT 1).
- Начинается отсчет времени предварительной подачи газа.
- Между электродом и заготовкой генерируются высокочастотные импульсы, дуга зажигается.
- Сварочный ток поступает и сразу достигает установленного значения стартового тока I_{start} .
- ВЧ-зажигание отключается.
- Сварочный ток в течение заданного времени нарастания увеличивается до величины основного сварочного тока AMP.
- Проволочный электрод подается по истечении времени задержки запуска (t-start).
- Отпустить кнопку BRT 1.
- Подача проволочного электрода будет остановлена, происходит возврат проволочного электрода в соответствии с настройкой устройства отвода.
- Основной ток уменьшается в течение заданного времени спада, сварочная дуга гаснет
- Защитный газ подается с настроенным временем продувки газом.

5.7.1.7 superPuls

Функции superPuls и наложения движений проволоки вперед-назад нельзя использовать одновременно.

Функция superPuls от EWM позволяет выполнить автоматический переход между двумя рабочими точками одного процесса.

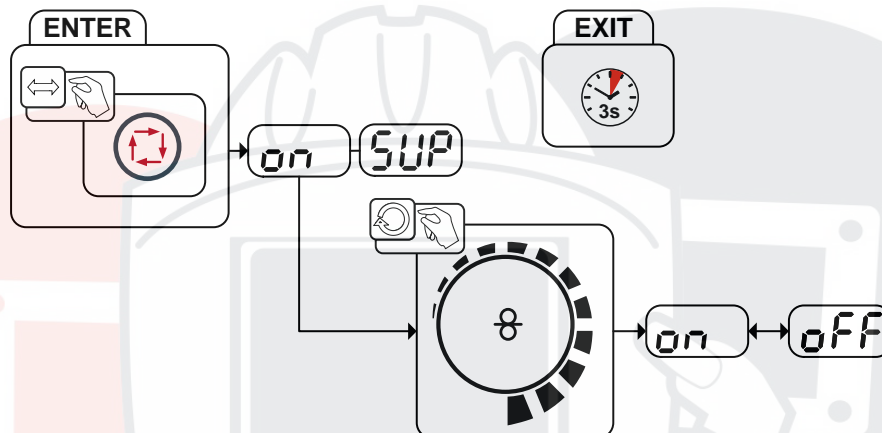


Рисунок 5-30

Индикация	Настройка/Выбор
	Включение Включение функции аппарата
	Выбор функции superPuls Включить/выключить функцию
	Выключение Выключение функции аппарата

SVARMA.ru

Эксперты в сварке

6 Техническое обслуживание, уход и утилизация

6.1 Общее

⚠ ОПАСНОСТЬ



Опасность травмирования в результате поражения электрическим током после выключения!

Работы на открытом аппарате могут привести к травмам с летальным исходом! Во время работы конденсаторы, находящиеся в аппарате, заряжаются электрическим напряжением. Это напряжение присутствует еще до 4 минут после извлечения сетевой вилки из розетки.

1. Выключите аппарат.
2. Извлеките сетевую вилку из розетки.
3. Подождите минимум 4 минуты, пока не разрядятся конденсаторы!

⚠ ВНИМАНИЕ



Ненадлежащее техническое обслуживание, проверка и ремонт.

Техническое обслуживание, проверка и ремонт продукта должны выполняться только квалифицированным и компетентным персоналом. Компетентный специалист — это специалист, который, опираясь на свое образование, знания и опыт, в состоянии распознать возможные опасности и их последствия при проверке источников сварочного тока, а также принять требуемые меры безопасности.

- Соблюдать предписания по техническому обслуживанию > см. главу 6.3.
- Если оборудование не пройдет одну из перечисленных ниже проверок, то эксплуатация аппарата запрещается до тех пор, пока неисправность не будет устранена и не будет произведена повторная проверка.

Ремонт и техническое обслуживание должны осуществляться только квалифицированным и авторизованным персоналом, в противном случае гарантийные обязательства аннулируются. По всем вопросам технического обслуживания следует обращаться в специализированное торговое предприятие, в котором был приобретен аппарат. Возврат аппарата в оговоренных случаях может производиться только через это предприятие. Для замены используйте только фирменные запасные детали. При заказе запасных деталей необходимо указывать тип аппарата, серийный номер и номер изделия, типовое обозначение и номер запасной детали.

Данный аппарат практически не нуждается в техническом обслуживании при соблюдении указанных условий окружающей среды и обеспечении нормальных условий эксплуатации. Необходимость в уходе минимальная.

При эксплуатации загрязненного аппарата сокращаются срок службы и продолжительность включения. Основными критериями для определения интервалов очистки являются условия окружающей среды и связанное с ними загрязнение аппарата (однако очистку следует выполнять не реже двух раз в год).

6.2 Чистка

- Очистить наружные поверхности влажной тканью (не использовать агрессивные чистящие средства).
- Продуть вентиляционный канал и при необходимости пластины системы охлаждения аппарата сжатым воздухом без масла и воды. Сжатый воздух может раскрутить вентиляторы аппарата до скорости выше максимально допустимой, что приведет к их разрушению. Не направляйте поток сжатого воздуха непосредственно на вентиляторы аппарата, при необходимости обеспечьте их механическую блокировку.
- Проверьте жидкость охлаждения на наличие загрязнений и при необходимости замените.

6.2.1 Грязеулавливающий фильтр

Благодаря снижению расхода охлаждающего воздуха сокращается продолжительность включения сварочного аппарата. По мере загрязнения (не реже чем раз в 2 месяца) необходимо снимать и очищать грязеулавливающий фильтр (например, путем продувки сжатым воздухом).

6.3 Работы по техническому обслуживанию, интервалы

6.3.1 Ежедневные работы по техобслуживанию

Визуальная проверка

- Кабель подключения к сети и его устройство для разгрузки натяжения и крепления
- Элементы крепления газового баллона
- Проверить пакет шлангов и токовые разъемы на наличие внешних повреждений, при необходимости заменить или поручить ремонт специалистам!
- Газовые шланги и их переключающие устройства (электромагнитный клапан)
- Все разъемы и быстроизнашивающиеся детали вручную проверить на прочность посадки, при необходимости подтянуть.
- Проверить правильность крепления катушки проволоки.
- Транспортировочные ролики и элементы их крепления
- Элементы, предназначенные для транспортировки (ремень, рым-болты, ручка)
- Прочее, общее состояние

Проверка функционирования

- Контрольные, сигнальные, защитные и исполнительные устройства (Проверка функционирования)
- Кабели сварочного тока (проверить на прочность посадки и фиксацию)
- Газовые шланги и их переключающие устройства (электромагнитный клапан)
- Элементы крепления газового баллона
- Проверить правильность крепления катушки проволоки.
- Проверить правильность посадки винтовых и вставных соединений, а также быстроизнашивающихся деталей, при необходимости подтянуть.
- Удалить прилипшие остатки материалов, появившиеся вследствие попадания брызг во время сварки.
- Регулярно чистить ролики для подачи проволоки (в зависимости от степени загрязнения).

6.3.2 Ежемесячные работы по техобслуживанию

Визуальная проверка

- Повреждение корпуса (передняя, задняя и боковые стенки)
- Транспортировочные ролики и элементы их крепления
- Элементы, предназначенные для транспортировки (ремень, рым-болты, ручка)
- Проверить шланги охлаждающей жидкости и их соединения на предмет загрязнения

Проверка функционирования

- Переключатели, командоаппараты, устройства аварийного выключения, устройство понижения напряжения, сигнальные и контрольные лампочки
- Проверка элементов проволочной проводки (входной ниппель, направляющая труба для ввода проволоки) на предмет прочной посадки.
- Проверить шланги охлаждающей жидкости и их соединения на предмет загрязнения
- Проверка и чистка сварочной горелки. Образование отложений внутри горелки может привести к короткому замыканию, существенному ухудшению результатов сварки и, как следствие, к повреждению горелки!

6.3.3 Ежегодная проверка (осмотр и проверка во время эксплуатации)

Необходимо выполнять регулярную проверку согласно стандарту IEC 60974-4 «Регулярный осмотр и проверка». Наряду с упомянутыми здесь предписаниями касательно проверок следует соблюдать и соответствующее национальное законодательство.



Более подробную информацию можно найти в прилагаемой брошюре «Warranty registration», а также на сайте www.ewm-group.com в разделах о гарантии, техническом обслуживании и проверке!

6.4 Утилизация изделия



Правильная утилизация!

Аппарат изготовлен из ценных материалов, которые можно превратить в сырье путем вторичной переработки; он также содержит электронные узлы, подлежащие ликвидации.



- **Не выбрасывайте оборудование вместе с бытовыми отходами!**
- **Соблюдайте официальные предписания по утилизации!**
- Согласно европейским положениям (директива 2012/19/EU Европейского парламента и совета от 4.7.2012) использованные электрические и электронные приборы не должны передаваться на пункты приема несортированных отходов. Они должны собираться по отдельности. Символ мусорного бака на колесах указывает на необходимости отдельного сбора отходов. Такой прибор должен передаваться для утилизации или для повторного использования на предусмотренные для этого пункты отдельного сбора отходов.
- В Германии согласно закону (закон о сбыте, возврате и экологически безвредной утилизации электрических и электронных приборов (ElektroG) от 16.3.2005) устаревший прибор должен быть передан на специальный пункт сбора, отделенный от пункта сбора несортированных отходов. Общественно-правовые организации по утилизации отходов (коммуны) оборудуют для этого пункты сбора, в которых устаревшие приборы бесплатно изымаются из частных хозяйств.
- Информация о возврате или сборе устаревших приборов передается в ответственные органы городского или коммунального управления.
- Фирма EWM принимает участие в разрешенной системе утилизации и вторичного использования и зарегистрирована в реестре устаревших электроприборов (EAR) под номером WEEE DE 57686922.
- Кроме того, на территории Европы возможен возврат аппаратов партнерам фирмы EWM по сбыту.

6.5 Соблюдение требований RoHS

Мы, компания EWM AG Mündersbach, настоящим заявляем, что все изделия поставляемые нами, на которые распространяется действие Директивы по ограничению использования вредных веществ (RoHS), отвечают требованиям данной директивы (см. также применимые директивы ЕС в Декларации соответствия аппарата).

SVARMA ru

Эксперты в сварке

7 Устранение неполадок

Все изделия проходят жесткий производственный и выходной контроль. Если, несмотря на это, в работе изделия возникают какие-либо неисправности, проверьте его в соответствии с представленным ниже списком. Если проверка не приведет к восстановлению работоспособности изделия, необходимо сообщить об этом уполномоченному дилеру.

7.1 Контрольный список по устранению неисправностей

 **Основным условием безупречной работы является применение оборудования аппарата, подходящего к используемому материалу и газу!**

Экспликация	Символ	Описание
	✓	Ошибка / Причина
	✗	Устранение неисправностей

Перегрев сварочной горелки

- ✓ Недостаточный расход жидкости охлаждения
 - ✗ Проверить уровень жидкости охлаждения и при необходимости долить
 - ✗ Устранить места излома в системе линий (пакеты шлангов)
 - ✗ Полностью размотать шланг-пакет и шланг-пакет горелки
 - ✗ Учитывайте максимальную длину шланг-пакета (см. главу «Охлаждение сварочной горелки»).
- > см. главу 5.2.1.2
- ✓ Ослабленные соединения для подачи сварочного тока
 - ✗ Затянуть соединения, ведущие к источнику тока, со стороны горелки и/или к заготовке
 - ✗ Надежно привинтить токовый наконечник
- ✓ Перегрузка
 - ✗ Проверить и откорректировать настройку сварочного тока
 - ✗ Использовать более мощную сварочную горелку

Нарушение работы элементов управления сварочной горелкой

- ✓ Проблемы с соединением
 - ✗ Подсоединить кабели управления или проверить правильность прокладки.

Проблемы, связанные с подачей проволоки

- ✓ Неподходящее или изношенное оборудование сварочной горелки
 - ✗ Подогнать токоподводящий мундштук (холодная проволока / горячая проволока) под диаметр проволоки, продуть и при необходимости заменить
 - ✗ Адаптировать проволочную проводку под используемый материал, продуть и при необходимости заменить
 - ✗ Увеличить радиус направляющего канала или направляющей спирали для проволоки
- ✓ Пакеты шлангов с перегибом
 - ✗ Комплект шлангов горелки необходимо выпрямить
- ✓ Несовместимые настройки параметров
 - ✗ Проверить настройки, при необходимости исправить
- ✓ Входной направляющий ниппель, незакрепленный
 - ✗ Затянуть входной направляющий ниппель
- ✓ Изношенный или разорванный входной направляющий ниппель
 - ✗ Вставить входной направляющий ниппель
- ✓ Изношенная соединительная втулка направляющей спирали
 - ✗ Вставить или заново закрепить соединительную втулку
- ✓ Настройка тормоза катушки
 - ✗ Проверить настройки, при необходимости исправить
- ✓ Настройка прижимных узлов
 - ✗ Проверить настройки, при необходимости исправить

Неспокойная дуга

- ✓ Неподходящее или изношенное оборудование сварочной горелки
 - ✗ Настроить токоподводящий мундштук согласно диаметру и материалу проволоки, при необходимости заменить
 - ✗ Адаптировать проволочную проводку под используемый материал, продуть и при необходимости заменить
- ✓ Включения материала в вольфрамовом электроде из-за контакта с присадочным материалом или заготовкой
 - ✗ Подшлифовать или заменить вольфрамовый электрод
- ✓ Дуга между газовым соплом и заготовкой (пары металла на газовом сопле)
 - ✗ Заменить газовое сопло
- ✓ Несовместимые настройки параметров
 - ✗ Проверить настройки, при необходимости исправить

Порообразование

- ✓ Неполноценная газовая среда или вообще ее отсутствие
 - ✗ Проверить настройку расхода защитного газа и при необходимости заменить баллон защитного газа
 - ✗ Закрыть место сварки защитными стенками (сквозняк влияет на результаты сварки)
 - ✗ Использовать газовую линзу при обработке алюминия и высоколегированной стали
- ✓ Неподходящее или изношенное оборудование сварочной горелки
 - ✗ Проверить размер газового сопла и при необходимости заменить
- ✓ Конденсат (водород) в газовом шланге
 - ✗ Продуть пакет шлангов газом или заменить

SVARMA ru

Эксперты в сварке

7.2 Удаление воздуха из контура жидкости охлаждения

Для удаления воздуха из системы охлаждения следует всегда использовать синий штуцер, максимально углубленный в систему подачи жидкости охлаждения (поблизости от бака)!

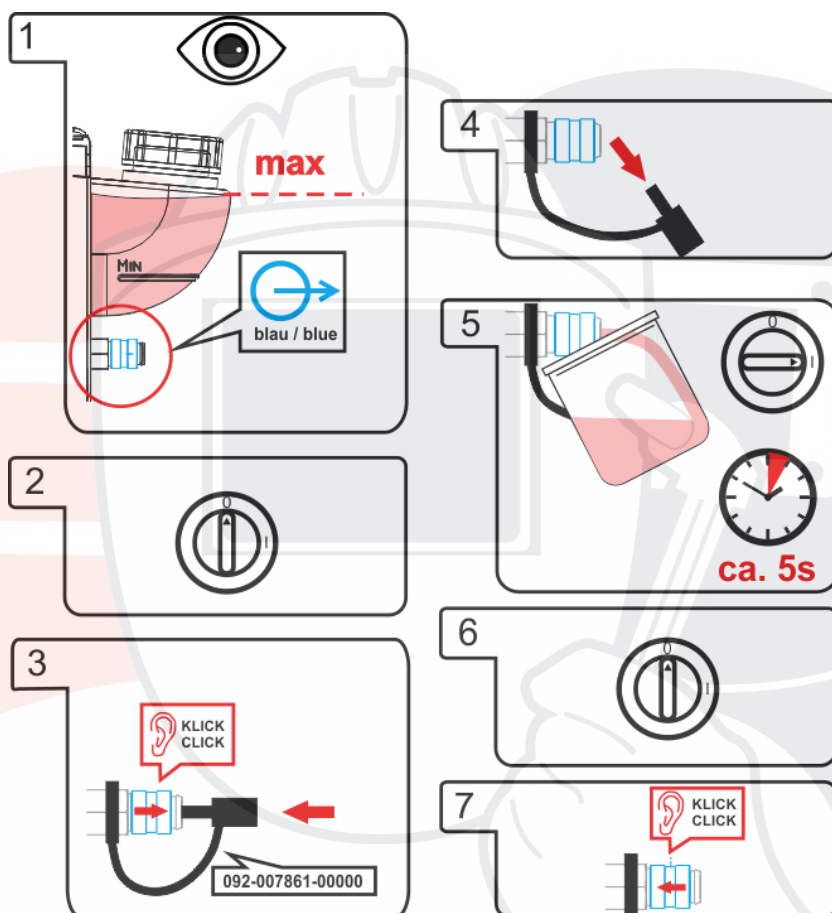



Рисунок 7-1

Процесс удаления воздуха из сварочной горелки:

- Подключить сварочную горелку к системе охлаждения
- Включить сварочный аппарат
- Быстро нажать и отпустить кнопку горелки

Процесс удаления воздуха из сварочной горелки начнется и будет длиться прим. 5-6 минут.

8 Технические характеристики

 *Данные производительности и гарантия действительны только при использовании оригинальных запчастей и изнашивающихся деталей!*

8.1 TIG 200

Полярность электрода при постоянном токе	как правило, отрицательная
Перемещение горелки	вручную
Вид напряжения	постоянное напряжение (DC) или переменное напряжение (AC)
Защитный газ	Защитный газ согласно DIN EN ISO 14175
Продолжительность включения (DC)	200 A/35 %
Продолжительность включения (AC)	140 A/35 %
Макс. напряжение зажигания сварочной дуги и номинальное напряжение	12 кВ
Напряжение включения кнопки	0,02-42 В
Ток включения кнопки	0,01-100 мА
Мощность включения кнопки	макс. 1 Вт (активная нагрузка)
Тип электрода	стандартные электроды для сварки TIG
Диаметр электрода	1,6-3,2 мм (стандартные электроды для сварки TIG)
Температура окружающей среды	от -10 °С до +40 °С
Номинальное напряжение	113 В (пиковое значение)
Класс защиты разъемов аппарата (EN 60529)	IP3X
Расход газа	10-20 л/мин
Длина шланг-пакета	3 м/4 м
Разъем	децентральный
Знаки безопасности	CE
Применяемые гармонизированные стандарты	см. Декларацию соответствия (документация на аппарат)

SVARMA ru

Эксперты в сварке

8.2 TIG 260 / TIG 450

Тип	TIG 260	TIG 450
Полярность электрода при постоянном токе	как правило, отрицательная	
Перемещение горелки	вручную	
Вид напряжения	постоянное напряжение (DC) или переменное напряжение (AC)	
Защитный газ	Защитный газ согласно DIN EN ISO 14175	
Продолжительность включения (DC)	260 A/100 %	400 A/100 %
Продолжительность включения (AC)	185 A/100 %	280 A/100 %
Макс. напряжение зажигания сварочной дуги и номинальное напряжение	12 кВ	
Напряжение включения кнопки	0,02-42 В	
Ток включения кнопки	0,01-100 мА	
Мощность включения кнопки	макс. 1 Вт (активная нагрузка)	
Тип электрода	стандартные электроды для сварки TIG	
Диаметр электрода	1,0-3,2 мм	1,6-4,8 мм
Необходимая холодопроизводительность	мин. 800 Вт	
макс. температура подачи	50 °С	
Давление жидкости охлаждения на входе в горелку	2,5-3,5 бар (мин.-макс.)	
Расход (мин.)	0,7 л/мин.	
Температура окружающей среды ¹	от -10 °С до +40 °С	
Номинальное напряжение	113 В (пиковое значение)	
Класс защиты разъемов аппарата (EN 60529)	IP3X	
Расход газа	10-20 л/мин	
Длина шланг-пакета	4 м/8 м	3 м/4 м
Разъем	децентральный	
Знаки безопасности	CE	
Применяемые гармонизированные стандарты	см. Декларацию соответствия (документация на аппарат)	

¹ Требования к температуре окружающей среды зависят от используемого хладагента! Учитывайте рабочий диапазон температур охлаждающей жидкости для горелки!

9 Быстроизнашивающиеся детали

9.1 TIG 260

 **Гарантия производителя аннулируется при повреждении аппарата в результате использования компонентов сторонних производителей!**

- **Используйте только компоненты системы и опции (источники тока, сварочные горелки, электрододержатели, дистанционные регуляторы, запасные и быстроизнашивающиеся детали и т. д.) только из нашей программы поставки!**
- **Подсоединяйте дополнительные компоненты к соответствующему гнезду подключения и закрепляйте их только после выключения сварочного аппарата.**

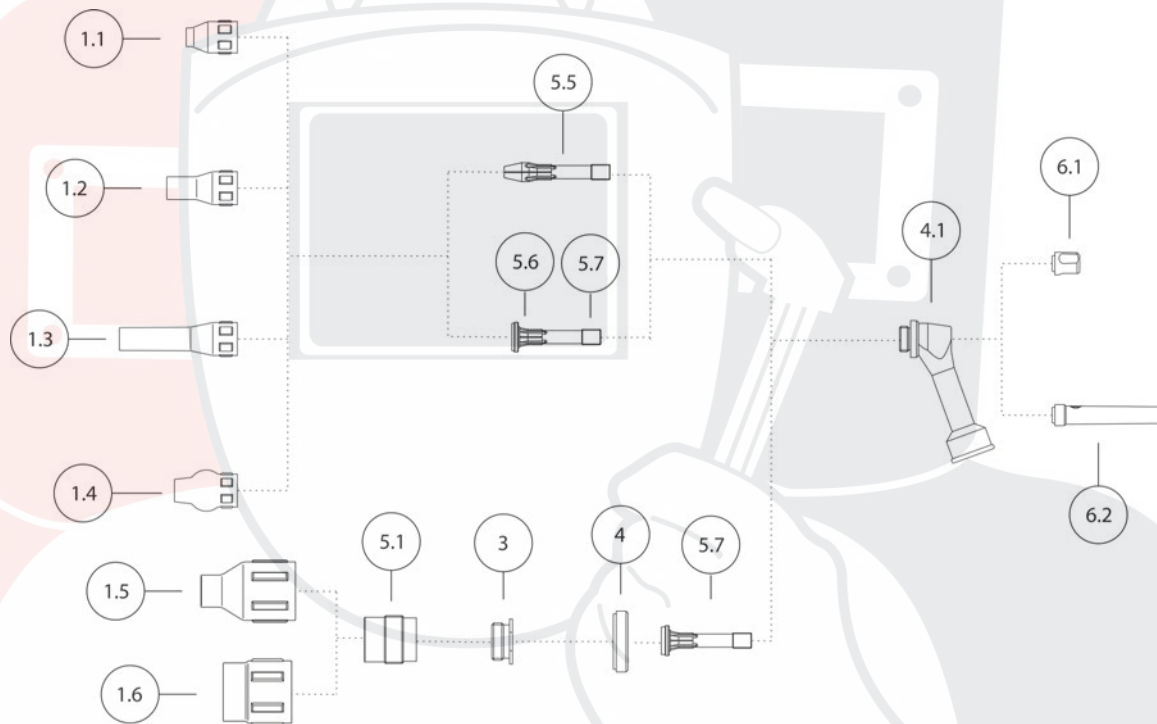


Рисунок 9-1

Поз.	Номер для заказа	Тип	Обозначение
1.1	094-011756-00000	GN TIG 150/260 S 10x26mm	Газовое сопло
1.1	094-011980-00000	GN TIG 150/260 S 11.5x26mm	Газовое сопло
1.1	094-012405-00000	GN TIG 150/260 S 8.0x26mm	Газовое сопло
1.1	094-012672-00000	GN TIG 150/260 S 6.5x26mm	Газовое сопло
1.2	094-011757-00000	GN TIG 150/260 11.5x26mm	Газовое сопло
1.2	094-011982-00000	GN TIG 150/260 10.0x26mm	Газовое сопло
1.2	094-012673-00000	GN TIG 150/260 6.5x26mm	Газовое сопло
1.2	094-012674-00000	GN TIG 150/260 8.0x36mm	Газовое сопло
1.5	094-009663-00000	GN DIF TIG 150-450/450SC, 12,5 x 50 mm	Газовое сопло для газового диффузора, JUMBO
1.5	094-009664-00000	GN DIF TIG 150-450/450SC, 16 x 50 mm	Газовое сопло для газового диффузора, JUMBO
1.5	094-009665-00000	GN DIF TIG 150-450/450SC, 19,5 x 50 mm	Газовое сопло для газового диффузора, JUMBO
2	094-013071-00000	CT M6 CuCrZr, D=0,8 mm	Контактный наконечник
2	094-013072-00000	CT M6 CuCrZr, D=1,0 mm, L=28 mm	Контактный наконечник
2	094-013122-00000	CT M6 CuCrZr, D=0,9 mm	Контактный наконечник
2	094-016758-00000	CT M5X19 mm CuCrZr D=1,0 mm	Контактный наконечник

Поз.	Номер для заказа	Тип	Обозначение
2	094-016775-00000	CT M5X19 mm CuCrZr D=0,8 mm	Контактный наконечник
3	094-011758-00000	ADAPT 150/260 XL	Переходное кольцо, JUMBO
4	094-011760-00000	ISO TIG 150/260 XL	Изолятор, JUMBO
4.1	094-011979-00000	ISO TIG 150/260	Изолятор
5.1	094-009658-00000	DIF TIG 150-450/450SC, D=1,6 mm	Газовый диффузор, JUMBO
5.1	094-009659-00000	DIF TIG 150-450/450SC, D=2,4 mm	Газовый диффузор, JUMBO
5.1	094-009660-00000	DIF TIG 150-450/450SC, D=3,2 mm	Газовый диффузор, JUMBO
5.1	094-022685-00000	DIF TIG 150-450/450SC Multilayer Ø 2.4 mm	Газовый диффузор, Multilayer
5.1	094-023020-00000	DIF TIG 150-450/450SC Multilayer Ø 1.6 mm	Газовый диффузор, Multilayer
5.1	094-023021-00000	DIF TIG 150-450/450SC Multilayer Ø 3.2 mm	Газовый диффузор, Multilayer
5.1	094-023022-00000	DIF TIG 150-450/450SC Multilayer Ø 4.0 mm	Газовый диффузор, Multilayer
5.6	094-023031-00000	CDIF TIG 150/260 Multilayer 1.6 mm	Газовый диффузор, Multilayer
5.6	094-023033-00000	CDIF TIG 150/260 Multilayer 2.4 mm	Газовый диффузор, Multilayer
5.6	094-023034-00000	CDIF TIG 150/260 Multilayer 3.2 mm	Газовый диффузор, Multilayer
5.7	094-011984-00000	COL DIF 150/260 D=2.4MM	Газовый диффузор
5.7	094-012669-00000	COL DIF 150/260 D=1.6MM	Газовый диффузор
5.7	094-012671-00000	COL DIF 150/260 D=3.2MM	Газовый диффузор
6.1	094-011752-00000	TCS TIG 150/260	Крышка горелки
6.2	094-011753-00000	TCM TIG 150/260	Крышка горелки

9.2 TIG 200 / TIG 450

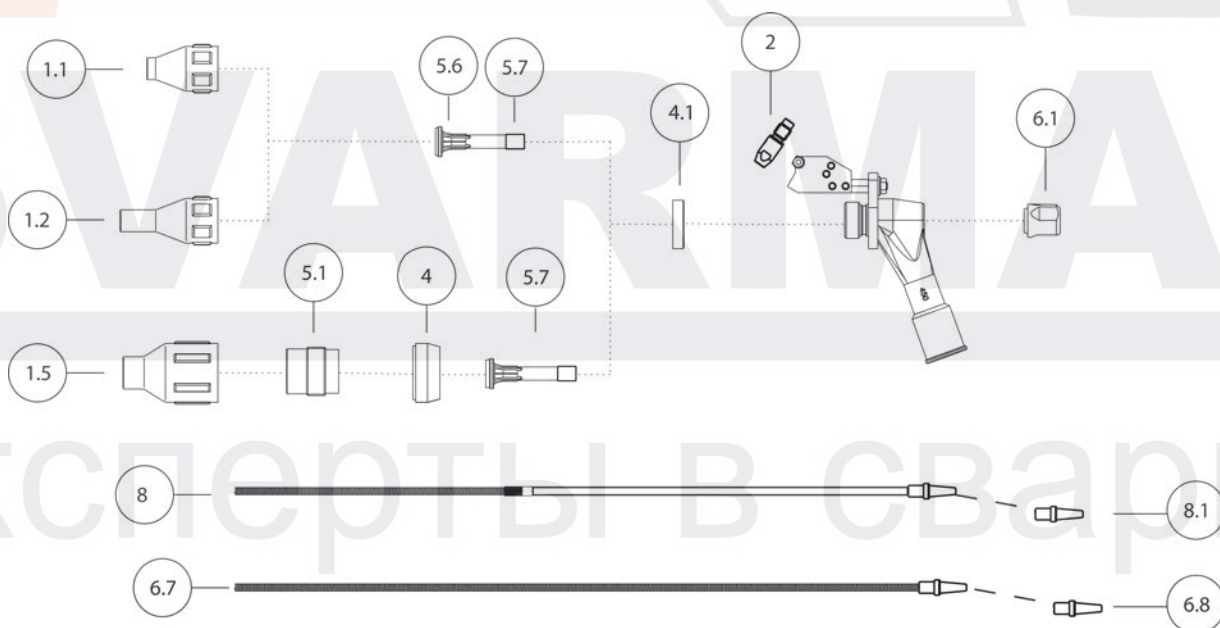


Рисунок 9-2

Поз.	Номер для заказа	Тип	Обозначение
1.1	094-009646-00000	GN TIG 200/450/450SC, 7,5 x 37,4 mm	Газовое сопло
1.1	094-009647-00000	GN TIG 200/450/450SC, 10 x 37,4 mm	Газовое сопло

Поз.	Номер для заказа	Тип	Обозначение
1.1	094-009648-00000	GN TIG 200/450/450SC, 13 x 37,4 mm	Газовое сопло
1.1	094-009649-00000	GN TIG 200/450/450SC, 15 x 37,4 mm	Газовое сопло
1.2	094-009650-00000	GN TIG 200/450/450SC, 7,5 x 51,5 mm	Газовое сопло
1.2	094-009651-00000	GN TIG 200/450/450SC, 10 x 51,5 mm	Газовое сопло
1.2	094-009653-00000	GN TIG 200/450/450SC, 13 x 51,5 mm	Газовое сопло
1.2	094-009654-00000	GN TIG 200/450/450SC, 15 x 51,5 mm	Газовое сопло
1.5	094-009663-00000	GN DIF TIG 150-450/450SC, 12,5 x 50 mm	Газовое сопло для газового диффузора, JUMBO
1.5	094-009664-00000	GN DIF TIG 150-450/450SC, 16 x 50 mm	Газовое сопло для газового диффузора, JUMBO
1.5	094-009665-00000	GN DIF TIG 150-450/450SC, 19,5 x 50 mm	Газовое сопло для газового диффузора, JUMBO
2	094-013071-00000	CT M6 CuCrZr, D=0,8 mm	Контактный наконечник
2	094-013072-00000	CT M6 CuCrZr, D=1,0 mm, L=28 mm	Контактный наконечник
2	094-013122-00000	CT M6 CuCrZr, D=0,9 mm	Контактный наконечник
2	094-014317-00000	CT M6 CuCrZr D=1,2 mm	Контактный наконечник
2	094-016758-00000	CT M5X19 mm CuCrZr D=1,0 mm	Контактный наконечник
2	094-016775-00000	CT M5X19 mm CuCrZr D=0,8 mm	Контактный наконечник
2	094-016776-00000	CT M5X19 mm CuCrZr D=1,2 mm	Контактный наконечник
4.1	094-011759-00000	INS TIG 200/450/450SC	Изолятор
5.1	094-009658-00000	DIF TIG 150-450/450SC, D=1,6 mm	Газовый диффузор, JUMBO
5.1	094-009659-00000	DIF TIG 150-450/450SC, D=2,4 mm	Газовый диффузор, JUMBO
5.1	094-009660-00000	DIF TIG 150-450/450SC, D=3,2 mm	Газовый диффузор, JUMBO
5.1	094-009661-00000	DIF TIG 150-450/450SC, D=4,0 mm	Газовый диффузор, JUMBO
5.1	094-022685-00000	DIF TIG 150-450/450SC Multilayer Ø 2.4 mm	Газовый диффузор, Multilayer
5.1	094-023020-00000	DIF TIG 150-450/450SC Multilayer Ø 1.6 mm	Газовый диффузор, Multilayer
5.1	094-023021-00000	DIF TIG 150-450/450SC Multilayer Ø 3.2 mm	Газовый диффузор, Multilayer
5.1	094-023022-00000	DIF TIG 150-450/450SC Multilayer Ø 4.0 mm	Газовый диффузор, Multilayer
5.6	094-004969-00000	200/450/SC Multilayer Ø 2.4 mm	Газовый диффузор, Multilayer
5.6	094-006255-00000	200/450/SC Multilayer Ø 3.2 mm	Газовый диффузор, Multilayer
5.6	094-023018-00000	200/450/SC Multilayer Ø 1.6 mm	Газовый диффузор, Multilayer
5.7	094-009640-00000	COL DIF TIG 200/450/450SC, D=1,6 mm	Газовый диффузор
5.7	094-009641-00000	COL DIF TIG 200/450/SC 2.0mm	Газовый диффузор
5.7	094-009642-00000	COL DIF TIG 200/450/450SC, D=2,4 mm	Газовый диффузор
5.7	094-009643-00000	COL DIF TIG 200/450/450SC, D=3,2 mm	Газовый диффузор
5.7	094-009644-00000	COL DIF TIG 200/450/450SC, D=4,0 mm	Газовый диффузор

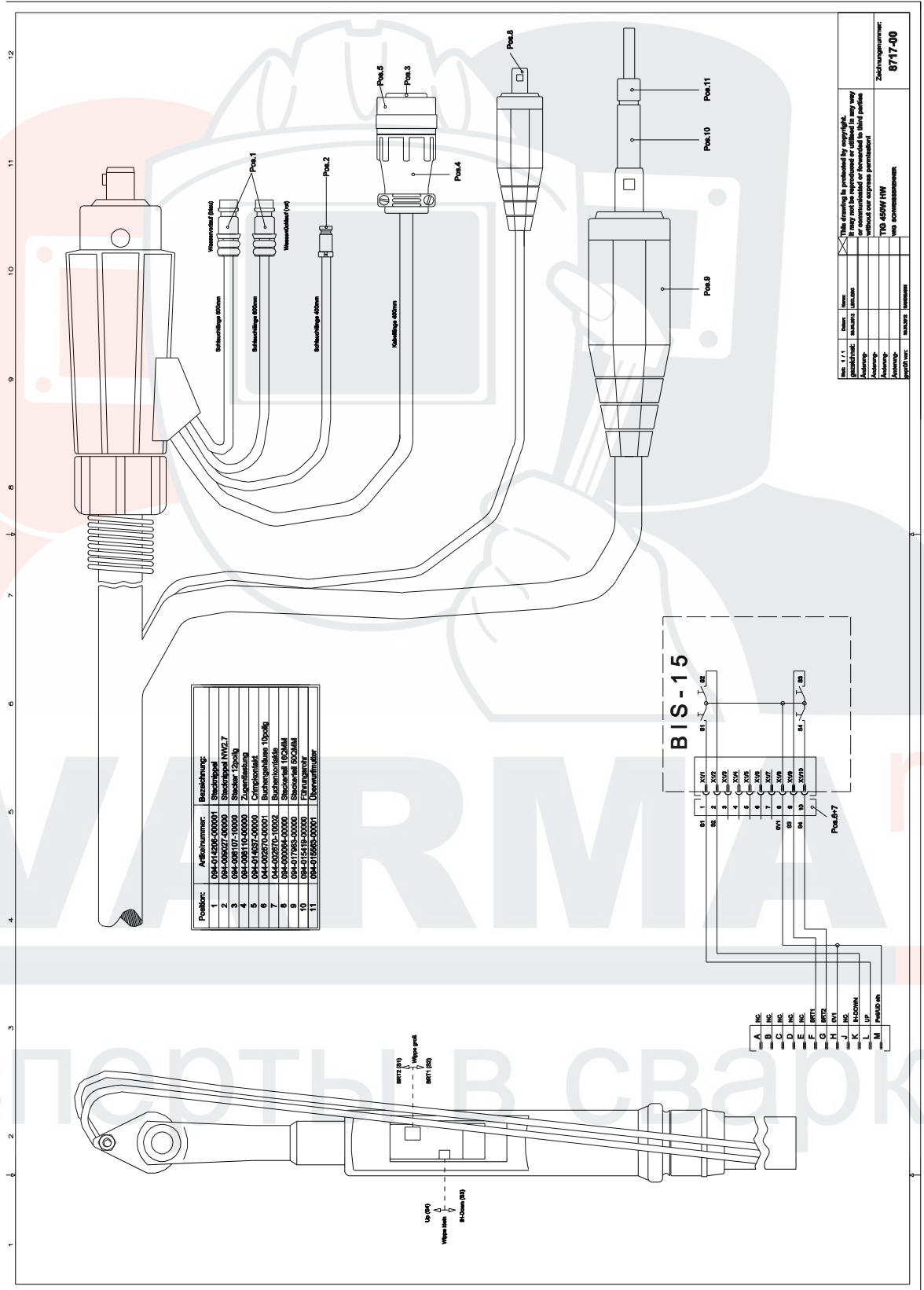
Поз.	Номер для заказа	Тип	Обозначение
6.1	094-010723-00000	TCS TIG 200/450/450SC	Крышка горелки
6.2	094-010601-00000	TCL TIG 200/450	Крышка горелки
6.7	092-018693-00003	D=2,0 x 4,0 mm, 3,5 m, St	Направляющая спираль для проволоки, сталь
6.7	092-018693-00004	D=2,0 x 4,0 mm, 4,5 m, St	Направляющая спираль для проволоки, сталь
6.7	092-018694-00003	D=2,0 x 4,0 mm, 3,5 m, CrNi	Направляющая спираль для проволоки, нержавеющая сталь
6.7	092-018694-00004	D=2,0 x 4,0 mm, 4,5 m, CrNi	Направляющая спираль для проволоки, нержавеющая сталь
6.7	092-018694-00005	DFS 2,0MM/4,0MM L=5,5M CRNI	Направляющая спираль для проволоки, нержавеющая сталь
6.7	092-018695-00003	D=1,5 x 3,3 mm, 3,5 m, St	Направляющая спираль для проволоки, сталь
6.7	092-018695-00004	D=1,5 x 3,3 mm, 4,5 m, St	Направляющая спираль для проволоки, сталь
6.7	092-018696-00003	D=1,5 x 3,3 mm, 3,5 m, CrNi	Направляющая спираль для проволоки, нержавеющая сталь
6.7	092-018696-00004	D=1,5 x 3,3 mm, 4,5 m, CrNi	Направляющая спираль для проволоки, нержавеющая сталь
6.7	092-018697-00003	D=2,0 x 4,0 mm, 3,5 m, CuZn	Направляющая спираль для проволоки, латунь
6.7	092-018697-00004	D=2,0 x 4,0 mm, 4,5 m, CuZn	Направляющая спираль для проволоки, латунь
6.8	094-020069-00000	ES 4,0MM	Входной направляющий ниппель для спирали
6.8	094-020159-00000	ES 3,3MM	Входной направляющий ниппель для спирали
8	092-018706-00003	LPA COMBI 2.0mm x 4.0mm 3.5m	Полиамидный направляющий канал Kombi
8	092-018706-00004	LPA COMBI 2.0mm x 4.0mm 4.5m	Полиамидный направляющий канал Kombi
8.1	094-014032-00001	WFN 4.0mm	Входной направляющий ниппель

10 Сервисная документация

10.1 Электрическая схема



Электрические схемы имеют чисто информативный характер и предназначены для авторизованного обслуживающего персонала!



11 Приложение А

11.1 Обзор представительств EWM

Headquarters

EWM AG

Dr. Günter-Henle-Straße 8
56271 Mündersbach · Germany
Tel: +49 2680 181-0 · Fax: -244
www.ewm-group.com · info@ewm-group.com

Technology centre

EWM AG

Forststraße 7-13
56271 Mündersbach · Germany
Tel: +49 2680 181-0 · Fax: -144
www.ewm-group.com · info@ewm-group.com

Production, Sales and Service

EWM AG

Dr. Günter-Henle-Straße 8
56271 Mündersbach · Germany
Tel: +49 2680 181-0 · Fax: -244
www.ewm-group.com · info@ewm-group.com

EWM HIGH TECHNOLOGY (Kunshan) Ltd.

10 Yuanshan Road, Kunshan · New & Hi-tech Industry Development Zone
Kunshan City · Jiangsu · Post code 215300 · People's Republic of China
Tel: +86 512 57867-188 · Fax: -182
www.ewm.cn · info@ewm.cn · info@ewm-group.cn

EWM HIGHTEC WELDING s.r.o.

9. května 718 / 31
407 53 Jiríkov · Czech Republic
Tel.: +420 412 358-551 · Fax: -504
www.ewm-jirikov.cz · info@ewm-jirikov.cz

Sales and Service Germany

EWM AG

Sales and Technology Centre
Grünauer Fenn 4
14712 Rathenow · Tel: +49 3385 49402-0 · Fax: -20
www.ewm-rathenow.de · info@ewm-rathenow.de

EWM AG

Rudolf-Winkel-Straße 7-9
37079 Göttingen · Tel: +49 551-3070713-0 · Fax: -20
www.ewm-goettingen.de · info@ewm-goettingen.de

EWM AG

Dieselstraße 9b
50259 Pulheim · Tel: +49 2238-46466-0 · Fax: -14
www.ewm-pulheim.de · info@ewm-pulheim.de

EWM AG

August-Horch-Straße 13a
56070 Koblenz · Tel: +49 261 963754-0 · Fax: -310
www.ewm-koblenz.de · info@ewm-koblenz.de

EWM AG

Eiserfelder Straße 300
57080 Siegen · Tel: +49 271 3878103-0 · Fax: -9
www.ewm-siegen.de · info@ewm-siegen.de

EWM HIGHTEC WELDING GmbH

Centre Technology and mechanisation
Daimlerstr. 4-6
69469 Weinheim · Tel: +49 6201 84557-0 · Fax: -20
www.ewm-mechanisierung.de · info@ewm-weinheim.de

EWM AG

Munich Regional Branch
Gadastraße 18a
85232 Bergkirchen · Tel: +49 8142 284584-0 · Fax: -9
www.ewm-muenchen.de · info@ewm-muenchen.de

EWM Schweißtechnik Handels GmbH

Karlsdorfer Straße 43
88069 Tettngang · Tel: +49 7542 97998-0 · Fax: -29
www.ewm-tettngang.de · info@ewm-tettngang.de

EWM Schweißtechnik Handels GmbH

Heinkelstraße 8
89231 Neu-Ulm · Tel: +49 731 7047939-0 · Fax: -15
www.ewm-neu-ulm.de · info@ewm-neu-ulm.de

Sales and Service International

EWM HIGH TECHNOLOGY (Kunshan) Ltd.

10 Yuanshan Road, Kunshan · New & Hi-tech Industry Development Zone
Kunshan City · Jiangsu · Post code 215300 · People's Republic of China
Tel: +86 512 57867-188 · Fax: -182
www.ewm.cn · info@ewm.cn · info@ewm-group.cn

EWM HIGHTEC WELDING GmbH

Wiesenstraße 27b
4812 Pinsdorf · Austria · Tel: +43 7612 778 02-0 · Fax: -20
www.ewm-austria.at · info@ewm-austria.at

EWM KAYNAK SISTEMLERİ TIC. LTD. STI.

İkitelli OSB Mah. · Marmara Sanayi Sitesi P Blok Apt. No: 44
Küçükçekmece / Istanbul Turkey
Tel: +90 212 494 32 19
www.ewm.com.tr · turkey@ewm-group.com

EWM HIGHTEC WELDING UK Ltd.

Unit 2B Coopies Way · Coopies Lane Industrial Estate
Morpeth · Northumberland · NE61 6JN · Great Britain
Tel: +44 1670 505875 · Fax: -514305
www.ewm-morpeth.co.uk · info@ewm-morpeth.co.uk

EWM HIGHTEC WELDING Sales s.r.o. / Prodejní a poradenské centrum

Tyršova 2106
256 01 Benešov u Prahy · Czech Republic
Tel: +420 317 729-517 · Fax: -712
www.ewm-benesov.cz · info@ewm-benesov.cz



Plants



Branches

● More than 400 EWM sales partners worldwide