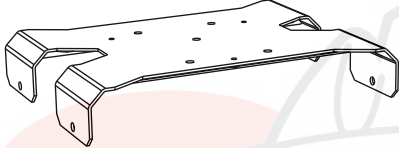
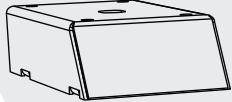

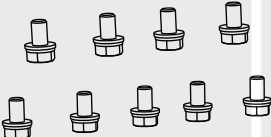



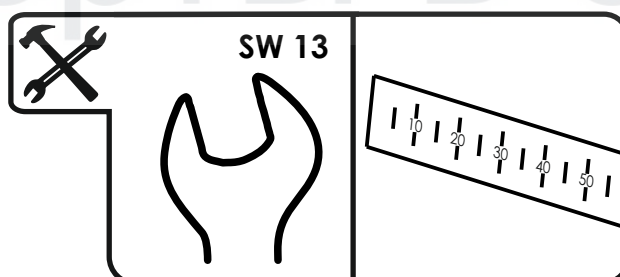
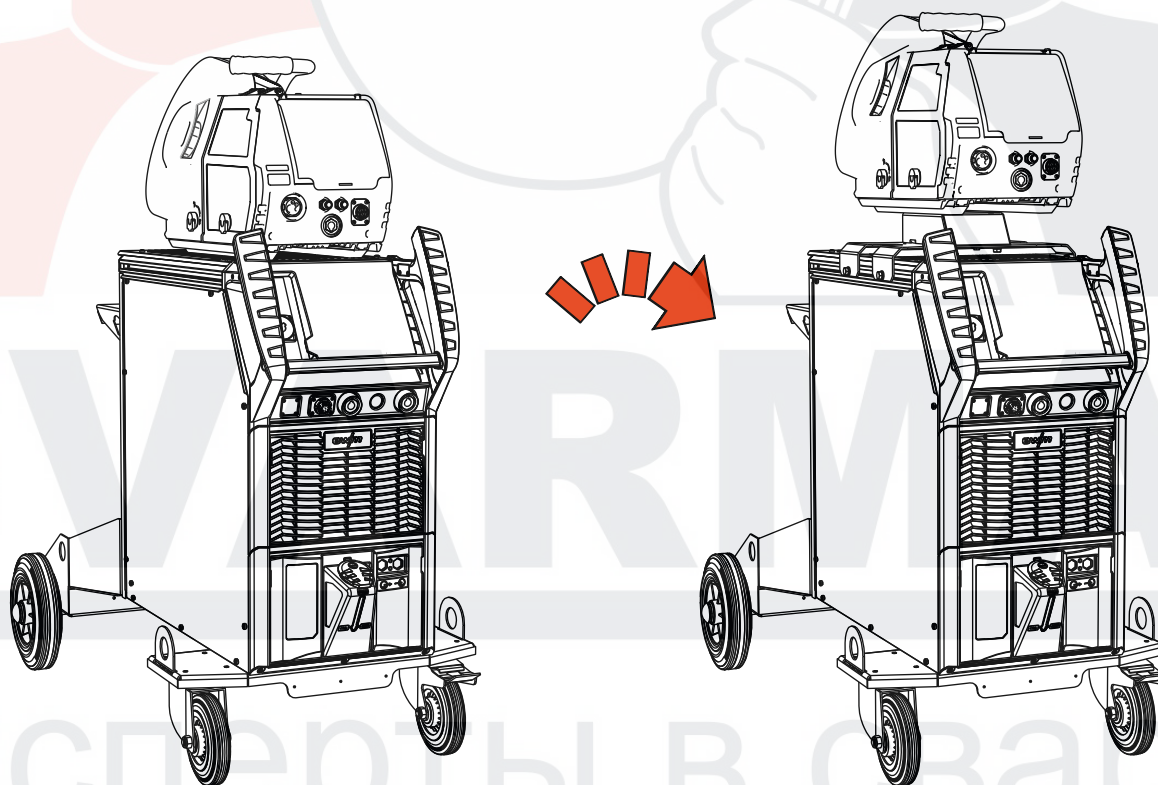


ON PS F06 1D01

(092-003330-00000)

Nachrüstset: Drehkonsole für ein Drahtvorschubgerät
Retrofit option: Pivot support for wire feeder

 094-023107-00001 1 x	 094-023108-00001 1 x	
 094-008640-00000 4 x	 064-000511-00000 9 x	 094-023110-00000 1 x



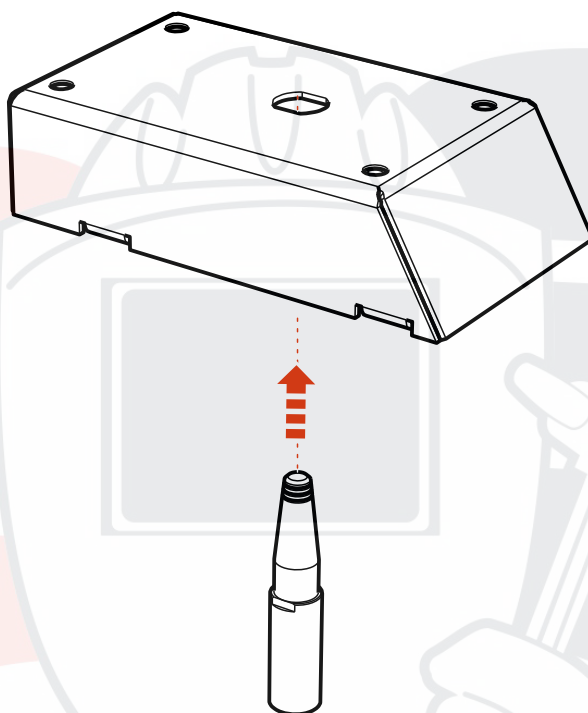


ON PS F06 1D01

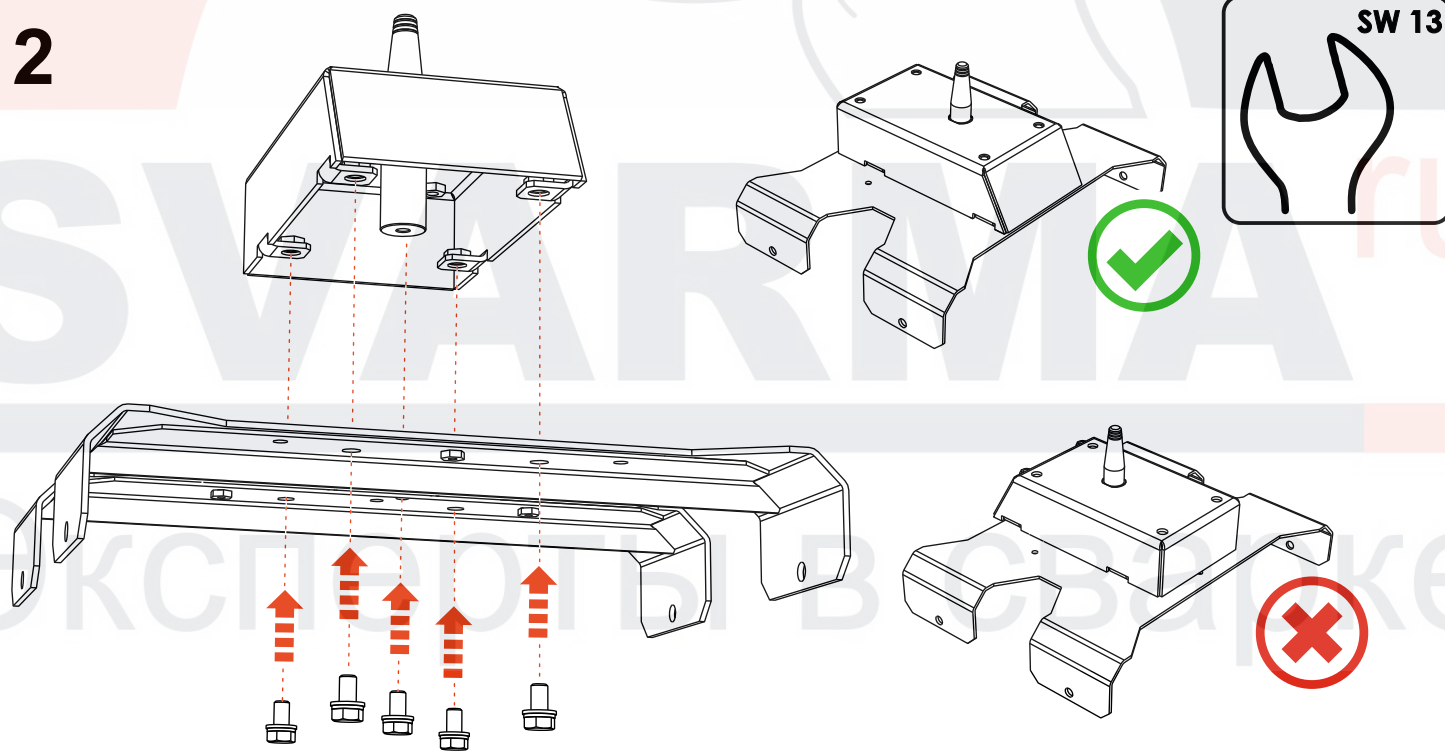
(092-003330-00000)

Nachrüstset: Drehkonsole für ein Drahtvorschubgerät
Retrofit option: Pivot support for wire feeder

1



2

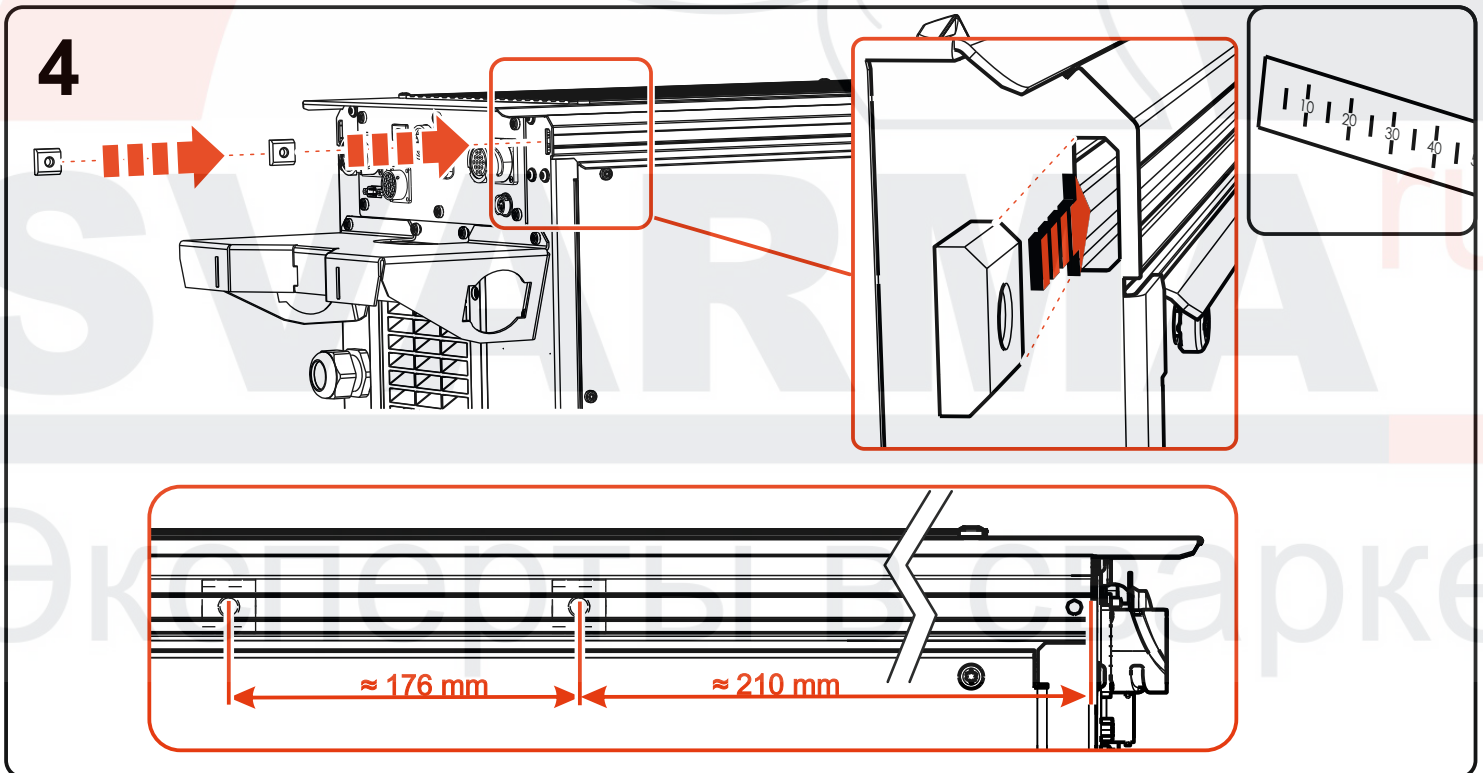
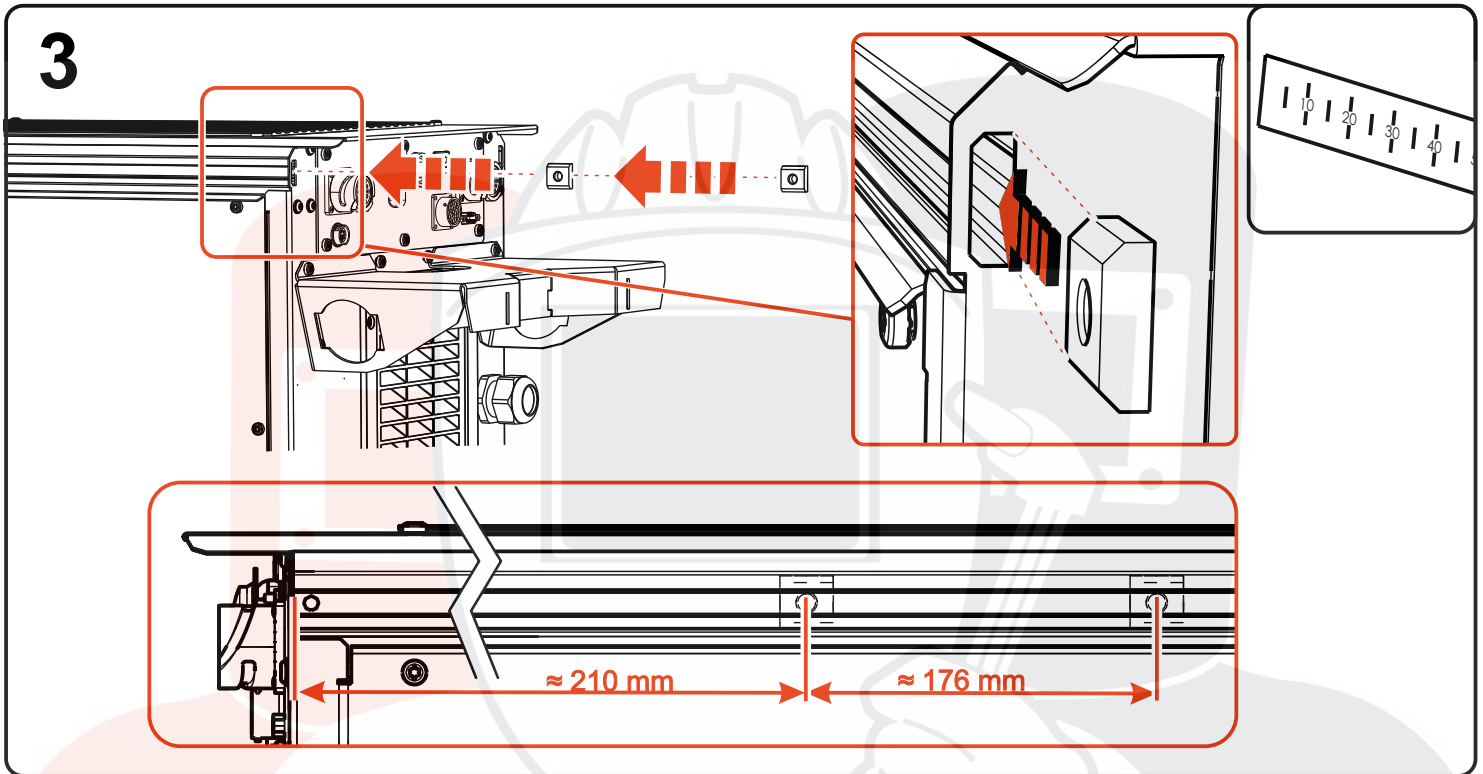




ON PS F06 1D01

(092-003330-00000)

Nachrüstset: Drehkonsole für ein Drahtvorschubgerät
Retrofit option: Pivot support for wire feeder



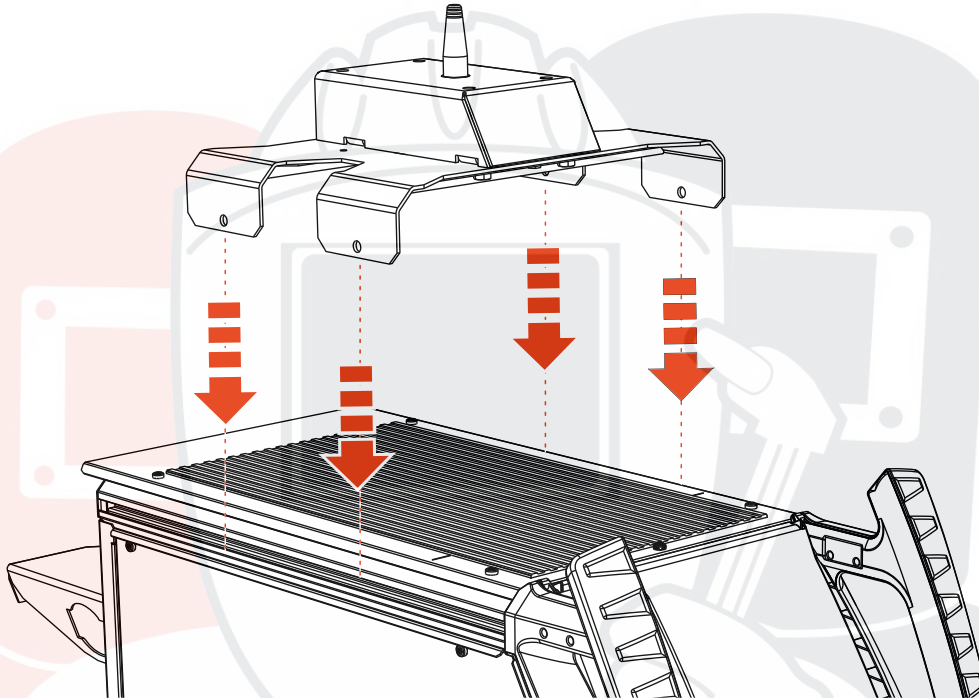


ON PS F06 1D01

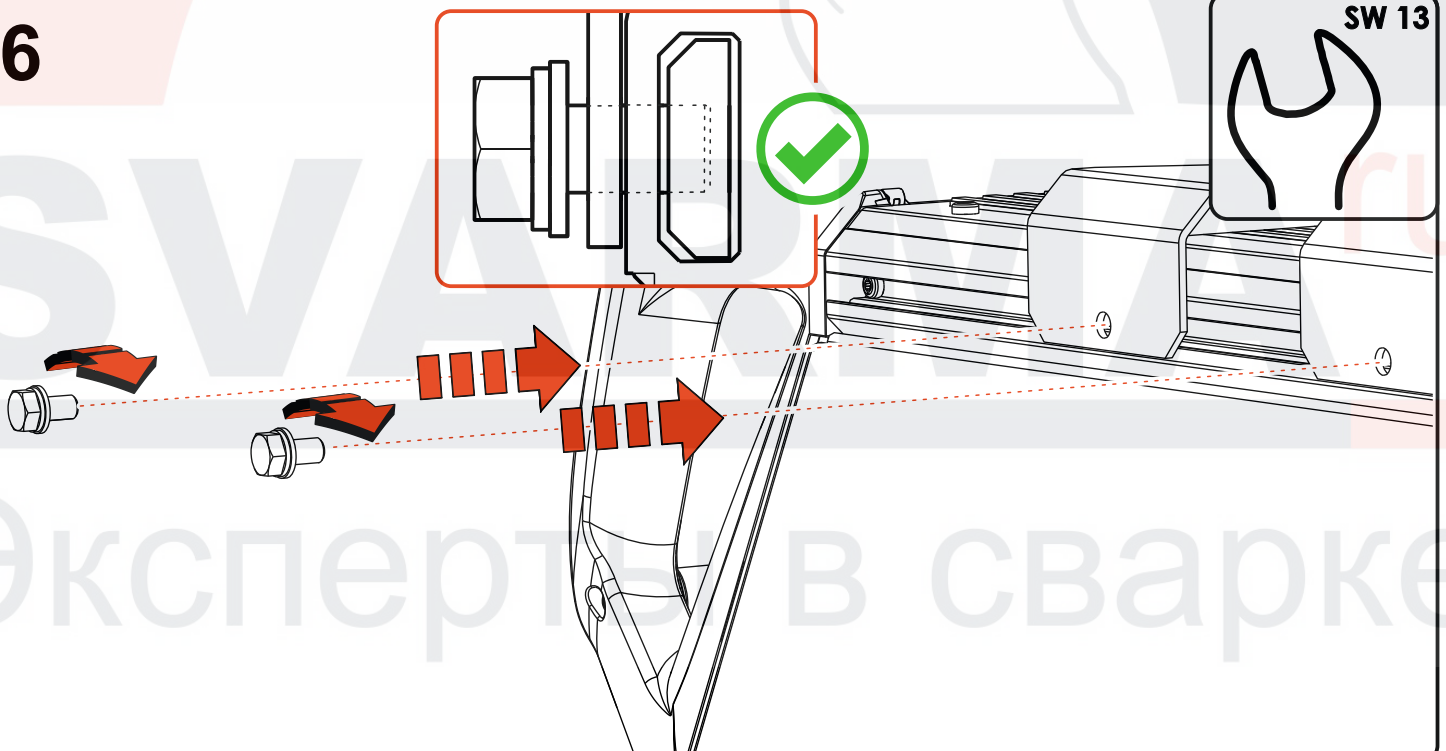
(092-003330-00000)

Nachrüstset: Drehkonsole für ein Drahtvorschubgerät
Retrofit option: Pivot support for wire feeder

5



6

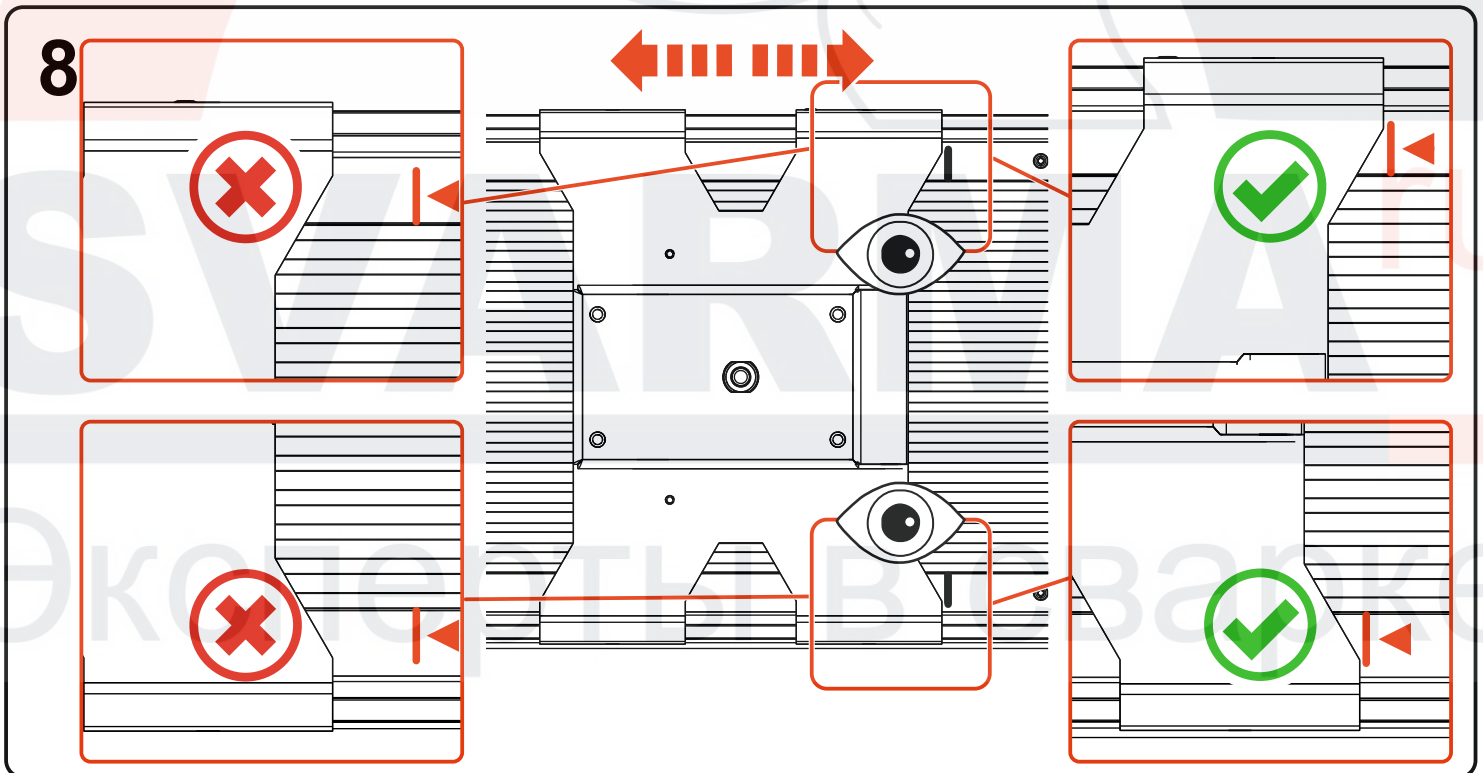
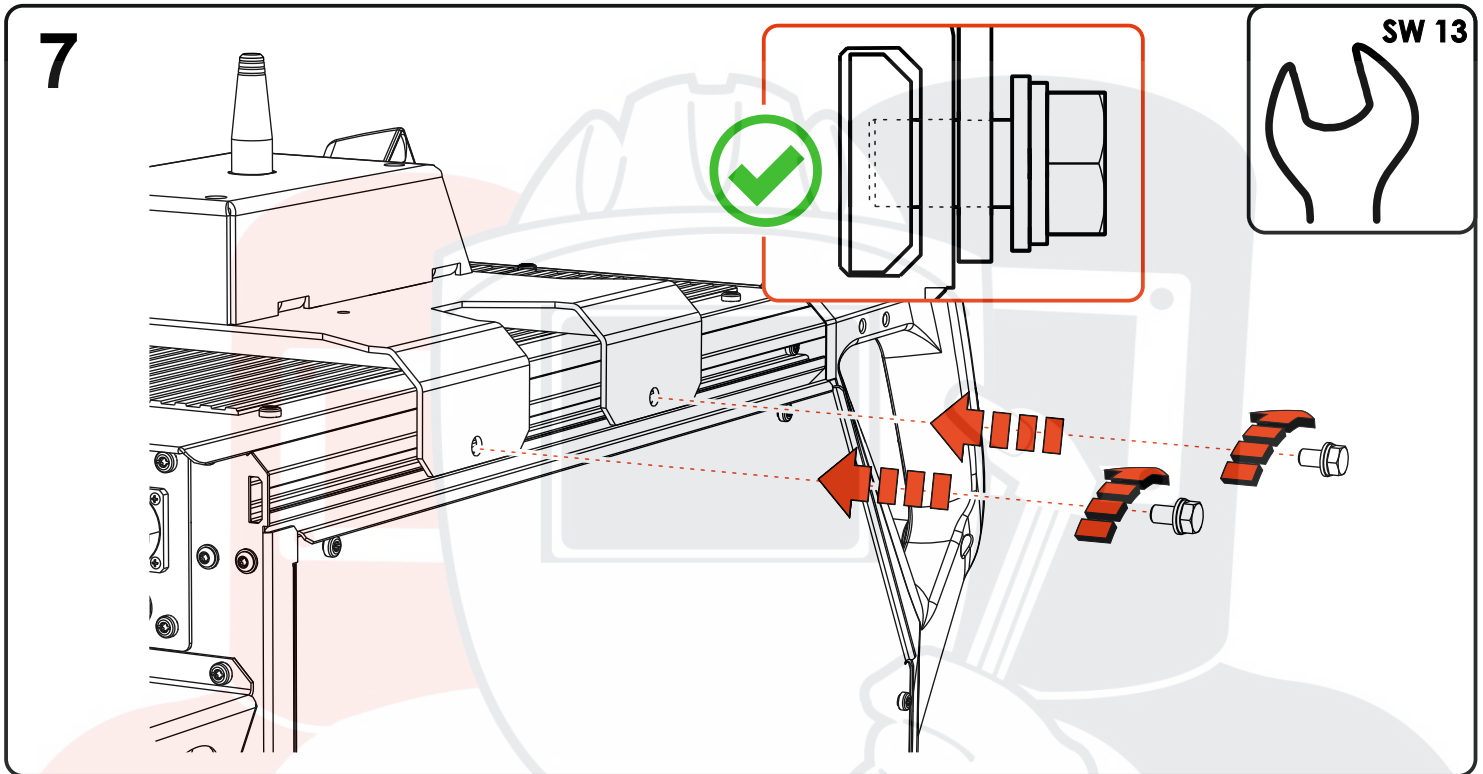




ON PS F06 1D01

(092-003330-00000)

Nachrüstset: Drehkonsole für ein Drahtvorschubgerät
Retrofit option: Pivot support for wire feeder





ON PS F06 1D01

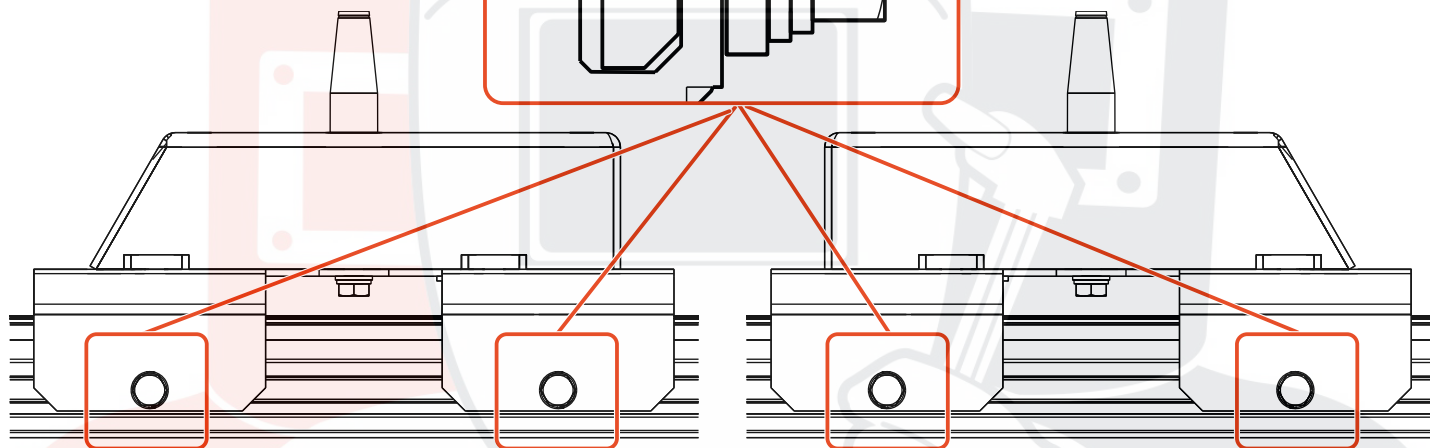
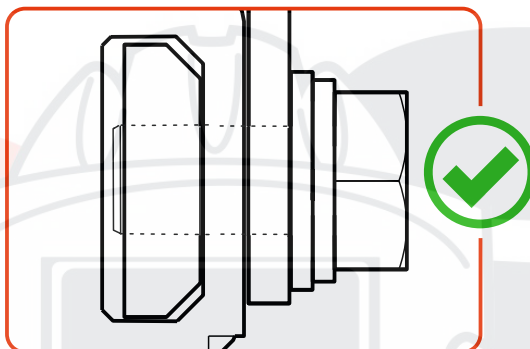
(092-003330-00000)

Nachrüstset: Drehkonsole für ein Drahtvorschubgerät

Retrofit option: Pivot support for wire feeder

9

SW 13



RU

⚠ ВНИМАНИЕ



Опасность вследствие отказа от конечного контроля!
После установки или переоборудования проверять правильность установки всех механических и электрических соединений для предотвращения травматизма!

- Кабели не должны быть пережаты и касаться острых кромок!
- Все механические соединения проверять на правильность установки!
- Выполнить конечный контроль!
- Выполнить проверку функционирования!



Прочтите руководство по эксплуатации!
Руководство по эксплуатации содержит указания по технике безопасности при работе с изделием.

- Ознакомьтесь с руководствами по эксплуатации всех компонентов системы и соблюдайте приведенные в них указания по технике безопасности и предупреждения!
- Соблюдайте указания по предотвращению несчастных случаев и национальные предписания!
- Руководство по эксплуатации должно храниться в месте эксплуатации аппарата.
- Предупреждающие знаки и знаки безопасности на аппарате содержат информацию о возможных опасностях. Они всегда должны быть распознаваемыми и читабельными.
- Аппарат произведен в соответствии с современным уровнем развития технологий и отвечает требованиям действующих норм и стандартов. Его эксплуатация, обслуживание и ремонт должны осуществляться только квалифицированным персоналом.
- Технические изменения, связанные с постоянным совершенствованием оборудования, могут влиять на результаты сварки.

☞ При наличии вопросов относительно монтажа, ввода в эксплуатацию, режима работы, особенностей места использования, а также целей применения обращайтесь к вашему торгово-му партнеру или в наш отдел поддержки заказчиков по тел.: +49 2680 181 -0. Перечень авторизованных торговых партнеров находится по адресу: www.ewm-group.com.

☞ Данное руководство прилагается к документации на аппарат!
При заказе запасных частей обязательно указывайте номер артикула и серийный номер аппарата!