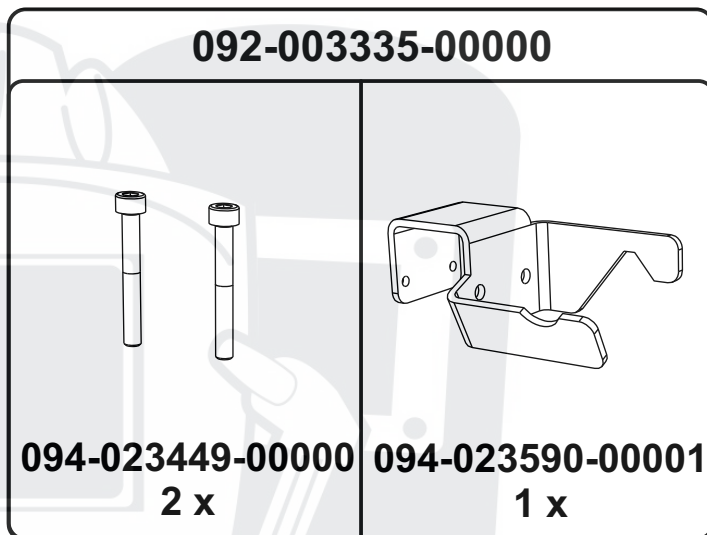
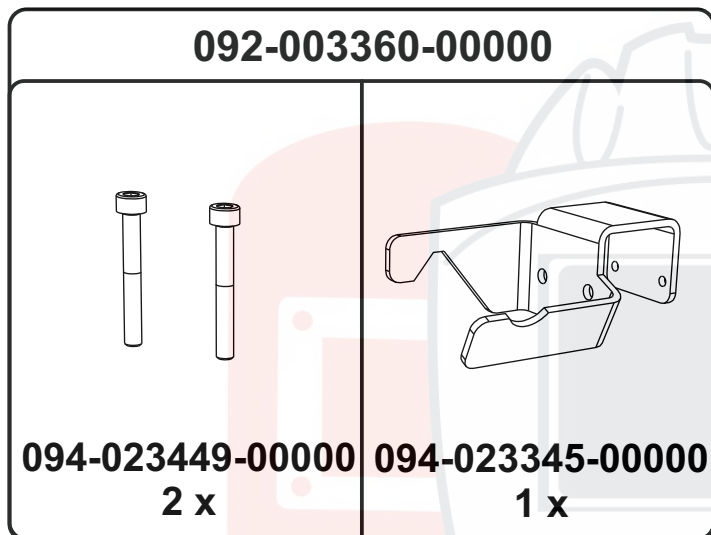




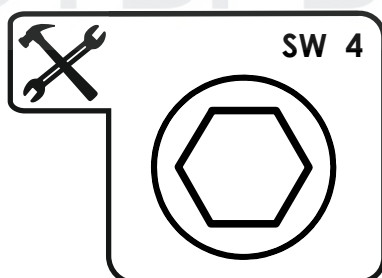
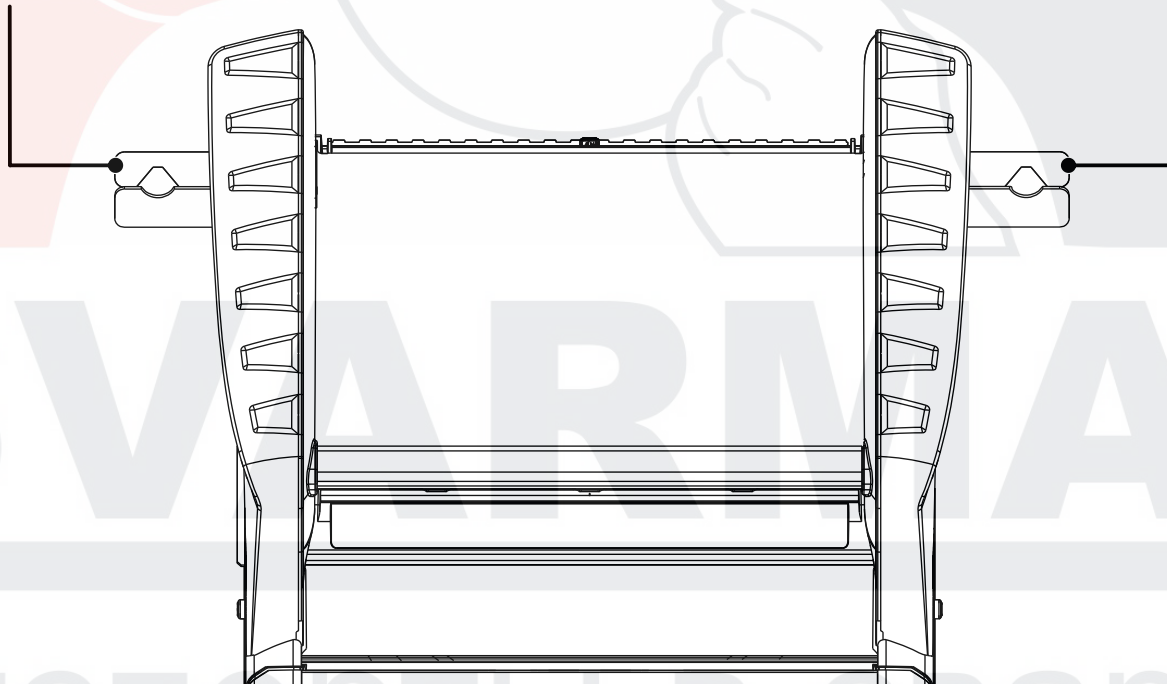
# ON TS F06 R (092-003335-00000) / ON TS F06 L (092-003360-00000)

Nachrüstset: Schweißbrennerhalterung, rechts / links  
Retrofit option: Torch holder, right / left



092-003360-00000

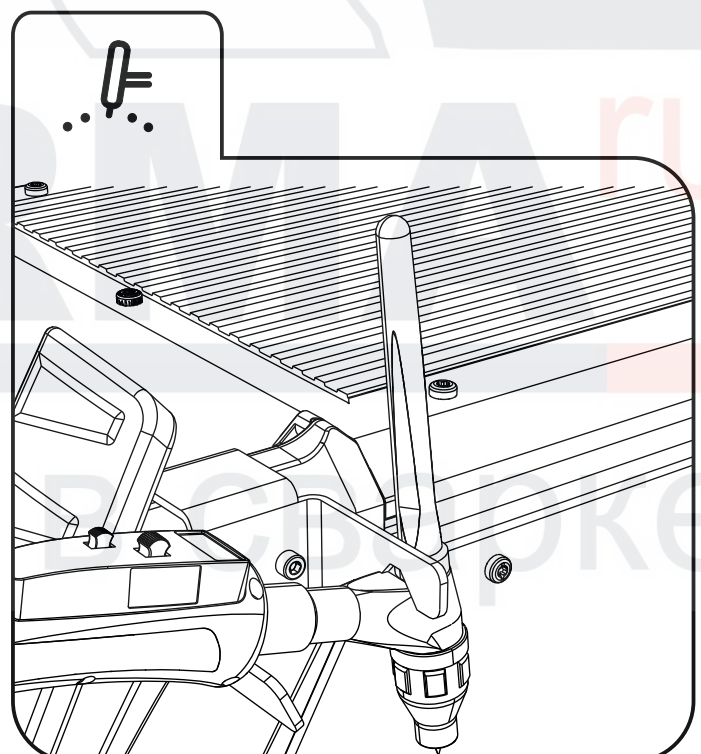
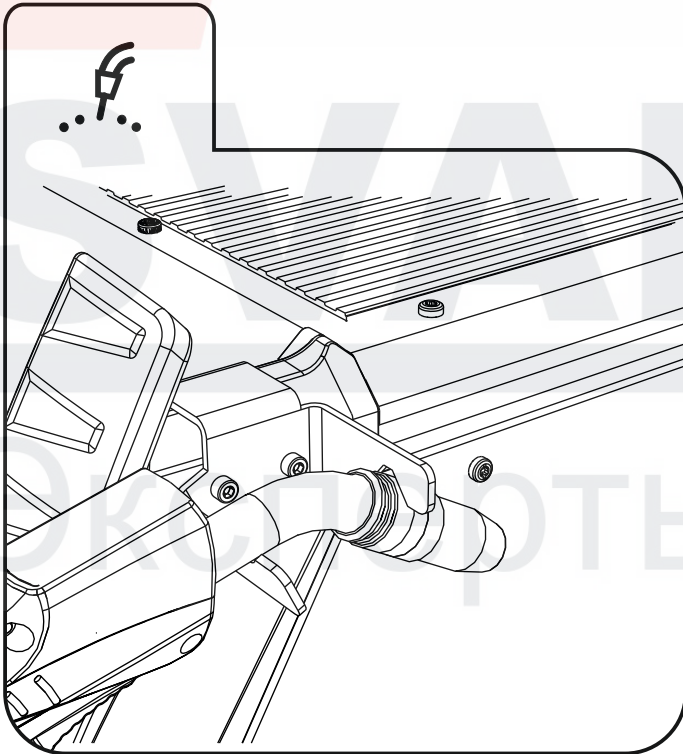
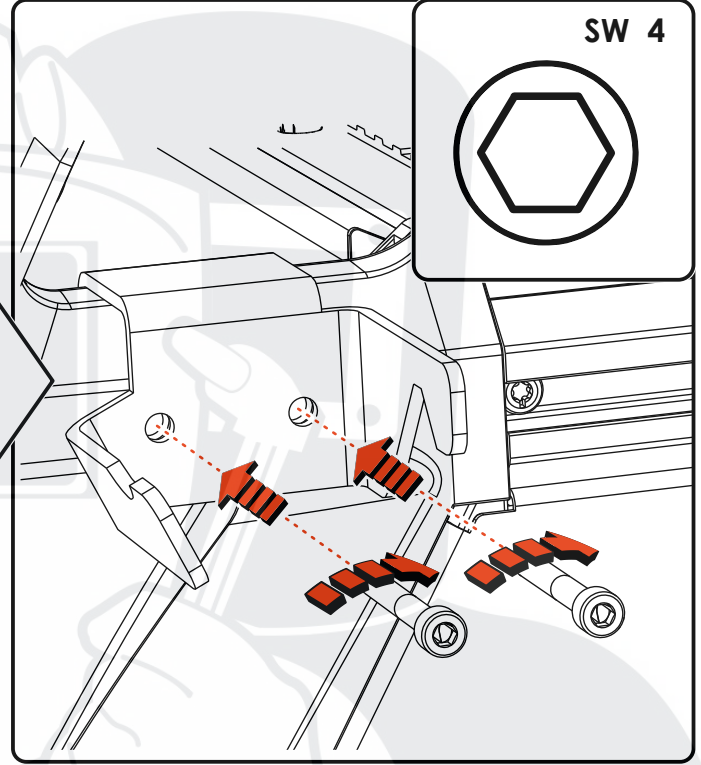
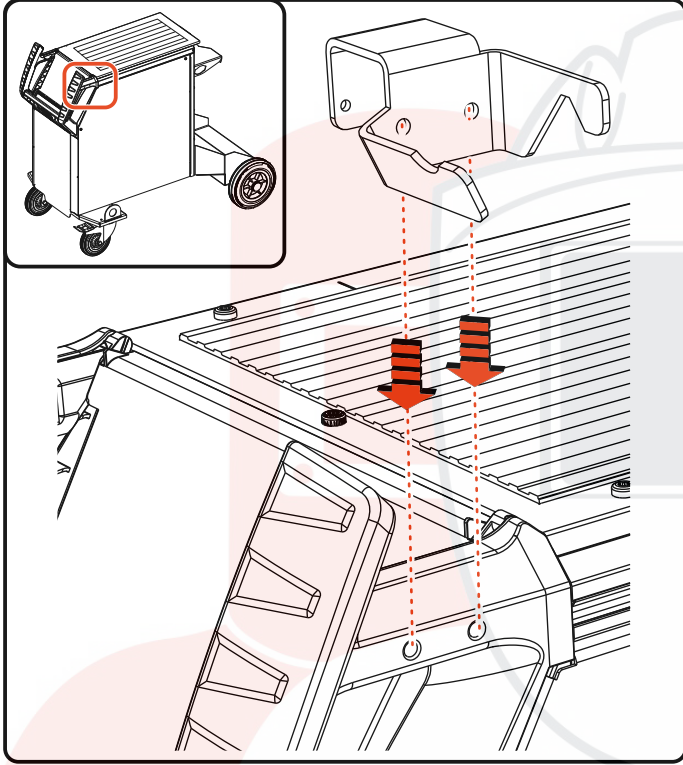
092-003335-00000





# ON TS F06 R (092-003335-00000) / ON TS F06 L (092-003360-00000)

Nachrüstset: Schweißbrennerhalterung  
Retrofit option: Torch holder



**⚠ ВНИМАНИЕ**

**Опасность вследствие отказа от конечного контроля!**  
После установки или переоборудования проверять правильность установки всех механических и электрических соединений для предотвращения травматизма!

- Кабели не должны быть пережаты и касаться острых кромок!
- Все механические соединения проверять на правильность установки!
- Выполнить конечный контроль!
- Выполнить проверку функционирования!



**Прочтите руководство по эксплуатации!**

Руководство по эксплуатации содержит указания по технике безопасности при работе с изделием.

- Ознакомьтесь с руководствами по эксплуатации всех компонентов системы и соблюдайте приведенные в них указания по технике безопасности и предупреждения!
- Соблюдайте указания по предотвращению несчастных случаев и национальные предписания!
- Руководство по эксплуатации должно храниться в месте эксплуатации аппарата.
- Предупреждающие знаки и знаки безопасности на аппарате содержат информацию о возможных опасностях. Они всегда должны быть распознаваемыми и читабельными.
- Аппарат произведен в соответствии с современным уровнем развития технологий и отвечает требованиям действующих норм и стандартов. Его эксплуатация, обслуживание и ремонт должны осуществляться только квалифицированным персоналом.
- Технические изменения, связанные с постоянным совершенствованием оборудования, могут влиять на результаты сварки.

☞ При наличии вопросов относительно монтажа, ввода в эксплуатацию, режима работы, особенностей места использования, а также целей применения обращайтесь к вашему торговому партнеру или в наш отдел поддержки заказчиков по тел.: +49 2680 181 -0. Перечень авторизованных торговых партнеров находится по адресу: [www.evnt-group.com](http://www.evnt-group.com).

☞ Данное руководство прилагается к документации на аппарат!  
При заказе запасных частей обязательно указывайте номер артикула и серийный номер аппарата!

# SVARMA ru

## Эксперты в сварке