

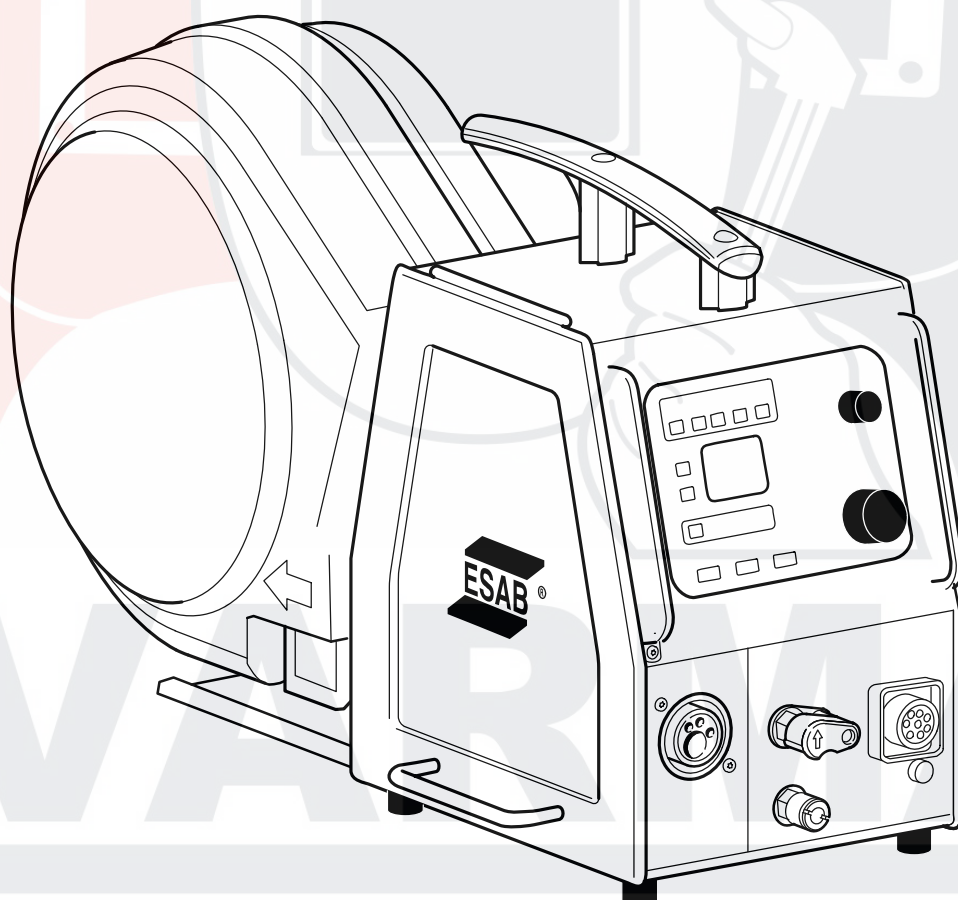
RU



Aristo[®] Origo[™]

Feed 3004

Feed4804



SVARMA ru

Эксперты в сварке

Инструкция по эксплуатации

1 ТЕХНИКА БЕЗОПАСНОСТИ	3
2 ВВЕДЕНИЕ	5
2.1 Оборудование	5
2.2 Пульт управления	5
3 ТЕХНИЧЕСКИЕ ХАРАКТЕРИСТИКИ	6
4 УСТАНОВКА	7
4.1 Инструкции по подъему	7
5 ПОРЯДОК РАБОТЫ	8
5.1 Соединения и устройства управления	9
5.2 Подвод воды	10
5.3 Давление подачи проволоки	10
5.4 Замена и вставка проволоки в блок Feed 3004	10
5.5 Замена и вставка проволоки в блок Feed 4804	11
5.6 Замена подающих роликов в блоке Feed 3004	11
5.7 Замена подающих роликов в блоке Feed 4804	11
6 ТЕХНИЧЕСКОЕ ОБСЛУЖИВАНИЕ	12
6.1 Проверка и чистка	12
7 ЗАКАЗ ЗАПАСНЫХ ЧАСТЕЙ	13
СХЕМА	14
НОМЕР ЗАКАЗА	16
БЫСТРОИЭНАШИВЕМЫЕ ДЕТАЛИ	18
ДОПОЛНИТЕЛЬНЫЕ ПРИНАДЛЕЖНОСТИ	22

SVARMA ru

Эксперты в сварке

1 ТЕХНИКА БЕЗОПАСНОСТИ

Пользователи оборудования ESAB отвечают за выполнение правил техники безопасности лицами, работающими на оборудовании и рядом с ним. Правила техники безопасности должны отвечать требованиям к безопасной эксплуатации оборудования этого типа. Помимо стандартных правил техники безопасности и охраны труда на рабочем месте рекомендуется следующее.

Все работы должны выполняться подготовленными лицами, знакомыми с эксплуатацией оборудования. Неправильная эксплуатация оборудования может вызвать опасные ситуации, приводящие к травмированию персонала и повреждению оборудования.

1. Все лица, использующие сварочное оборудование, должны знать:
 - инструкции по эксплуатации
 - расположение органов аварийного останова
 - назначение оборудования
 - правила техники безопасности
 - технологию сварки и резки
2. Оператор обеспечивает:
 - удаление посторонних лиц из рабочей зоны оборудования при его запуске
 - защиту всех лиц от воздействия сварочной дуги
3. Рабочее место должно:
 - отвечать условиям эксплуатации
 - не иметь сквозняков
4. Средства защиты персонала:
 - Во всех случаях используйте рекомендованные средства индивидуальной защиты, такие как защитные очки, огнестойкую одежду, защитные перчатки.
 - При сварке запрещается носить свободную одежду, украшения и т.д., например шарфы, браслеты, кольца, которые могут попасть в сварочное оборудование или вызвать ожоги.
5. Общие меры предосторожности:
 - Проверьте надежность подключения обратного кабеля.
 - Работы на оборудовании с высоким напряжением **должны производиться только квалифицированным электриком.**
 - В пределах доступа должны находиться соответствующие средства пожаротушения, имеющие ясную маркировку.
 - **Запрещается** проводить смазку и техническое обслуживание оборудования во время эксплуатации.



ОСТОРОЖНО!

Данное изделие предназначено только для дуговой

SVARMA ru

Эксперты в сварке



ВНИМАНИЕ!



Дуговая сварка и резка опасны как для исполнителя работ, так и для посторонних лиц. Требуйте соблюдения всех правил безопасности, действующих на объекте, которые должны учитывать сведения об опасностях, представленные изготовителем.

ОПАСНОСТЬ СМЕРТЕЛЬНОГО ПОРАЖЕНИЯ ЭЛЕКТРИЧЕСКИМ ТОКОМ

- Агрегат устанавливается и заземляется в соответствии с действующими нормами и правилами.
- Не допускайте контакта находящихся под напряжением деталей и электродов с незащищенными частями тела, мокрыми рукавицами и мокрой одеждой.
- Обеспечьте электрическую изоляцию от земли и свариваемых деталей.
- Обеспечьте соблюдение безопасных рабочих расстояний.

ДЫМЫ И ГАЗЫ могут быть опасны для человека

- Исключите возможность воздействия дымов.
- Для исключения вдыхания дымов во время сварки организуется общая вентиляция помещения, а также вытяжная вентиляция из зоны сварки.

ИЗЛУЧЕНИЕ ДУГИ вызывает поражение глаз и ожоги кожи

- Защитите глаза и кожу. Для этого используйте защитные щитки, цветные линзы и защитную спецодежду.
- Для защиты посторонних лиц применяются защитные экраны или занавеси.

ПОЖАРООПАСНОСТЬ

- Искры (брызги металла) могут вызвать пожар. Убедитесь в отсутствии горючих материалов поблизости от места сварки.

ШУМ - чрезмерный шум может привести к повреждению органов слуха

- Примите меры для защиты слуха. Используйте беруши для ушей или другие средства защиты слуха.
- Предупредите посторонних лиц об опасности.

НЕИСПРАВНОСТИ - при неисправности обратитесь к специалистам по сварочному оборудованию

Перед началом монтажа и эксплуатации внимательно изучите соответствующие инструкции.

ЗАЩИТИТЕ СЕБЯ И ДРУГИХ!



ОСТОРОЖНО!

Перед началом монтажа и эксплуатации внимательно изучите соответствующие инструкции.



ОСТОРОЖНО!

Оборудование Class A не предназначено для использования в жилых помещениях, где электроснабжение осуществляется из бытовых сетей низкого напряжения. В таких местах могут появиться потенциальные трудности обеспечения электромагнитной совместимости оборудования Class A вследствие кондуктивных и радиационных помех.



Компания ESAB готова предоставить вам все защитное снаряжение и принадлежности, необходимые для выполнения сварочных работ.

2 ВВЕДЕНИЕ

Блоки подачи проволоки **Feed 3004 / Feed 4804** с панелями управления **U6**, **MA23** или **MA24** предназначены для дуговой сварки плавящимся электродом в среде инертного газа (MIG) / дуговой сварки плавящимся электродом (MAG) с источниками сварочного тока CAN на 400 А, 500 А и 600 А.

Блоки подачи проволоки содержат четырехроlikовые механизмы подачи проволоки, а также электронную схему управления.

Их можно использовать совместно с приспособлением для проволоки ESAB MarathonPac™ или с катушкой для проволоки (стандартный диаметр 300 мм, с принадлежностью Ш 440 мм).

Блок подачи проволоки можно установить либо на тележке для блока питания, подвешенной над рабочим местом, на противовесе, либо на полу с использованием комплекта колес или без колес.

Аксессуары от для изделия можно найти на странице [22](#).

2.1 Оборудование

Блок подачи проволоки комплектуется следующим:

- руководство по эксплуатации блока подачи проволоки
- руководства по эксплуатации на других языках можно загрузить с веб-сайта <http://www.esab.com>.
- ярлык с перечнем рекомендованных сменных деталей

2.2 Пульт управления

Блок подачи проволоки поставляется в комплекте с одним из следующих пультов управления:



U6

Резервная панель предназначена для использования со вдвоенными блоками подачи проволоки, или с блоком управления U8₂.



При помощи ручек управления, предназначенных для установки напряжения и скорости подачи проволоки / силы тока. Другие настройки производятся с помощью кнопок, при этом на дисплее отображается текст.



MA23

Ручки управления, предназначенные для установки напряжения и скорости подачи проволоки / силы сварочного тока. Настройка других параметров осуществляется при помощи кнопок.



MA24

Ручки управления, предназначенные для установки напряжения / QSet™ и скорости подачи проволоки / силы сварочного тока. Настройка других параметров осуществляется при помощи кнопок.

Подробное описание панелей управления приведено в отдельном руководстве.

3 ТЕХНИЧЕСКИЕ ХАРАКТЕРИСТИКИ

	Feed 3004	Feed 4804
Напряжение сети	42 В 50-60 Гц	42 В 50-60 Гц
Потребляемая мощность	336 ВА	378 ВА
Ток электродвигателя I _{max}	8 А	9 А
Скорость подачи проволоки	0,8-25,0 м/мин	0,8-25,0 м/мин
Подсоединение горелки	EURO	EURO
Макс. диаметр катушки с проволокой	300 мм (*440 мм)	300 мм (*440 мм)
Диаметр проволоки		
Fe	0,8-1,6 мм	0,8-2,4 мм
Ss	0,8-1,6 мм	0,8-2,4 мм
Al	1,0 и 1,6 мм	1,0 и 2,4 мм
Проволока с сердечником	0,9-1,6 мм	0,9-2,4 мм
Масса	15 кг	19 кг
Размеры (д х ш х в)	690 х 275 х 420 мм	690 х 275 х 420 мм
Рабочая температура	от -10 до +40° С	от -10 до +40° С
Защитный газ	Все типы, предназначенные для сварки MIG/MAG.	Все типы, предназначенные для сварки MIG/MAG.
максимальное давление	0,5 МПа (5 бар)	0,5 МПа (5 бар)
Тип охлаждения	50 % воды / 50 % моноэтиленгликоля	50 % воды / 50 % моноэтиленгликоля
максимальное давление	0,5 МПа (5 бар)	0,5 МПа (5 бар)
Максимальная допустимая нагрузка при		
рабочем цикле 60%	630 А	630 А
рабочем цикле 100%	500 А	500 А
Класс защиты	IP23	IP23

* Принадлежности, см. стр. 22.

Рабочий цикл

Рабочий цикл представляет собой долю (в %) десятиминутного интервала, в течение которой можно производить сварку или резку при определенной нагрузке без перегрузки. Рабочий цикл указан для температуры 40° С.

Класс кожуха

Нормы IP указывают класс кожуха, т.е., степень защиты от проникновения твердых объектов и воды. Оборудование с маркировкой IP 23 предназначено для наружной и внутренней установки.

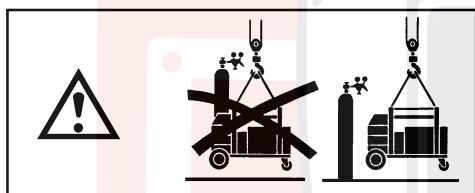
4 УСТАНОВКА

Ввод в эксплуатацию должен производиться квалифицированным специалистом.

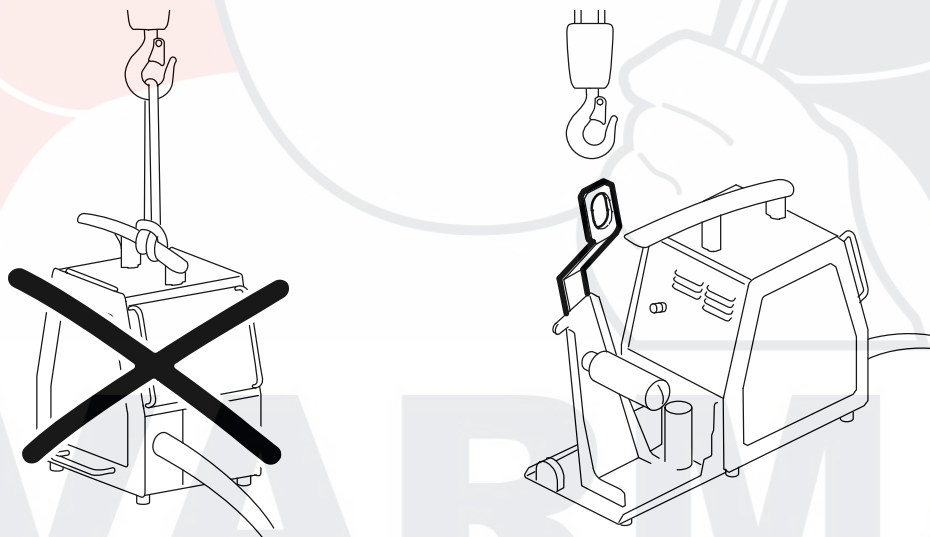


ВНИМАНИЕ!

*При проведении сварки в условиях повышенной опасности поражения электрическим током разрешается использовать только источники питания в соответствующем безопасном исполнении. Такие источники питания помечены символом **S**.*



4.1 Инструкции по подъему



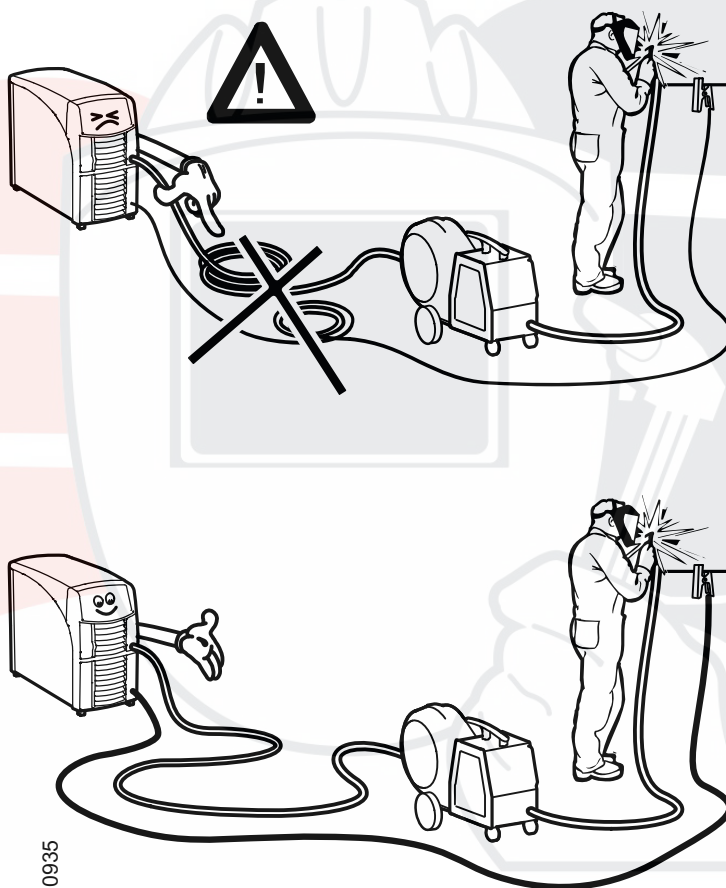
Номер заказа для подъемной проушины приведен на странице [22](#).

ПРИМЕЧАНИЕ! При использовании другого монтажного устройства его следует изолировать от блока подачи проволоки.

5 ПОРЯДОК РАБОТЫ

Общие правила техники безопасности при работе с оборудованием приводятся на стр. 3. Прочтите их до использования оборудования!

Внимание! При перемещении оборудования используйте специальную рукоятку. Не надавливайте на сварочный пистолет.



АН 0935



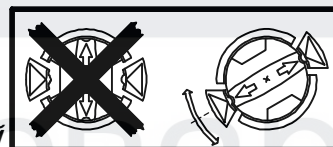
ВНИМАНИЕ!

Убедитесь, что боковые панели закрыты во время работы.



ВНИМАНИЕ!

Для предотвращения соскальзывания катушки с проволокой со втулки зафиксируйте ее поворотом красной кнопки как показано на рисунке рядом со втулкой.



ВНИМАНИЕ!

Соблюдайте осторожность! Вращающиеся детали могут нанести травмы!





ВНИМАНИЕ!

При использовании агрегата подачи проволоки с противовесом возникает опасность опрокидывания. Закрепите оборудование - особенно если оно установлено на неровной или наклонной поверхности.



ВНИМАНИЕ!

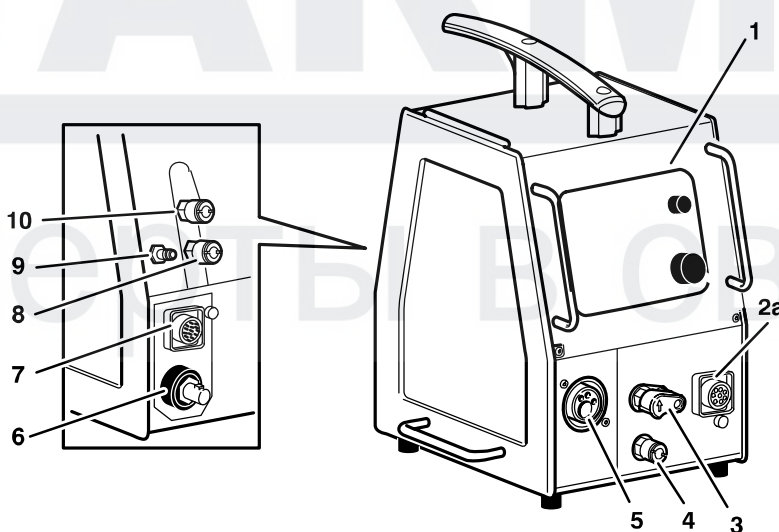
*Опасность раздавливания при замене катушки проволоки!
При вставке сварочной проволоки между роликами запрещено использовать защитные перчатки.*

5.1 Соединения и устройства управления

- | | | | |
|---|---|----|---|
| 1 | Панель управления, (см. соответствующее руководство по эксплуатации) | 6 | Соединитель для сварочного тока от источника питания (ОКС) |
| 2 | Соединитель адаптера пульта дистанционного управления | 7 | Соединитель кабеля управления от источника питания или блока охлаждения |
| 3 | СИНИЙ соединитель для подачи воды охлаждения от блока охлаждения к сварочной горелке с помощью насоса с логическим управлением* | 8 | КРАСНЫЙ соединитель для подачи охлаждающей жидкости к блоку охлаждения |
| 4 | КРАСНЫЙ соединитель для подачи охлаждающей жидкости из сварочного пистолета | 9 | Штуцер для защитного газа |
| 5 | Соединитель для сварочного пистолета | 10 | СИНИЙ соединитель для подачи охлаждающей жидкости из блока охлаждения |

ПРИМЕЧАНИЕ! Дисплей (цифровой измерительный прибор) и соединительные разъемы системы охлаждения устанавливаются только на определенных моделях.

* ELP = Насос с логическим управлением ESAB, см. пункт 5.2.



5.2 Подвод воды

Блок подачи проволоки с подводом воды оборудован системой обнаружения ELP (ESAB Логический Насос), которая проверяет, присоединены ли шланги подачи воды. При подключении сварочного пистолета с водяным охлаждением запускается водяной насос.

Функция обнаружения работает только с теми источниками питания, которые оборудованы системой ELP.

5.3 Давление подачи проволоки

Прежде всего убедитесь в том, что проволока беспрепятственно движется через направляющие. После этого установите усилие, создаваемое роликами подачи проволоки. Помните, что это усилие не должно быть чрезмерным.

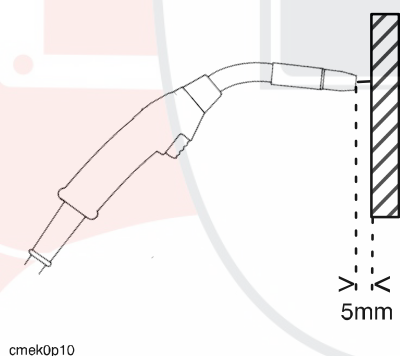


Рис. 1

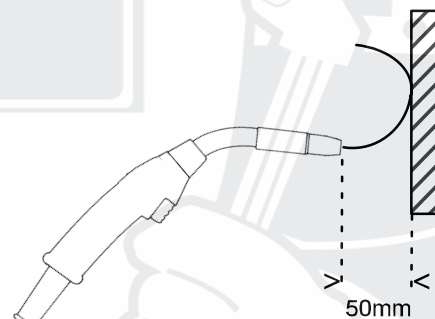


Рис. 2

Для проверки правильности установки усилия подачи поместите какой-либо твердый предмет, например, деревянный брусок на пути подачи проволоки.

При расстоянии примерно 5 мм от пистолета для подачи проволоки до деревянного бруска (рис. 1) подающие ролики должны проскальзывать.

При расстоянии примерно 50 мм проволока должна подаваться и сгибаться при упоре в брусок (рис. 2).

5.4 Замена и вставка проволоки в блок Feed 3004

- Откройте боковую панель.
- Отсоедините датчик давления, откинув его назад, при этом нажимные ролики передвинутся вверх.
- При необходимости смотайте остаток проволоки и снимите катушку.
- Выпрямите новую проволоку на длину 10-20 см. Прежде чем вводить ее в блок подачи проволоки, удалите напильником с торца проволоки заусенцы и острые кромки.
- Убедитесь в том, что проволока правильно подается в канавку подающих роликов и в выпускную насадку или направляющую для проволоки.
- Закрепите датчик давления.
- Закройте боковую панель.

5.5 Замена и вставка проволоки в блок Feed 4804

- Откройте боковую панель.
- Прижмите прижимное устройство вниз и потяните его к себе и вверх.
- Вытащите каретку.
- При необходимости смотайте остаток проволоки и снимите катушку.
- Выпрямите новую проволоку на длину 10-20 см. Прежде чем вводить ее в блок подачи проволоки, удалите напильником с торца проволоки заусенцы и острые кромки.
- Убедитесь в том, что проволока правильно подается в канавку подающих роликов и в выпускную насадку или направляющую для проволоки.
- Поставьте каретку на место.
- Закройте боковую панель.

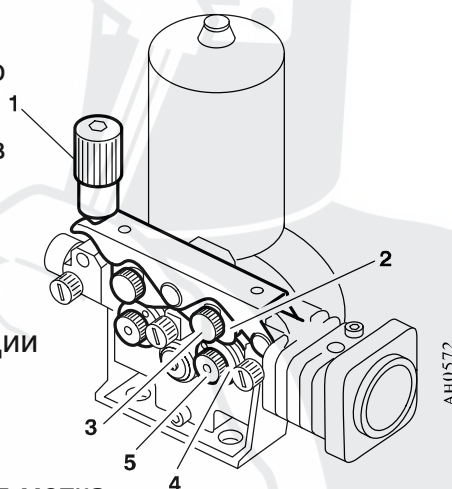
5.6 Замена подающих роликов в блоке Feed 3004

- Откройте боковую панель.
- Отсоедините датчик давления (1), откинув его вперед.
- Отсоедините прижимные ролики (2), повернув ось (3) на 1/4 оборота по часовой стрелке и вытянув ее. Отсоедините прижимные ролики.
- Отсоедините подающие ролики (4), отвинтив гайки (5) и вытянув ролики наружу.

Для установки повторите вышеописанные операции в обратном порядке.

Выбор канавок в подающих роликах

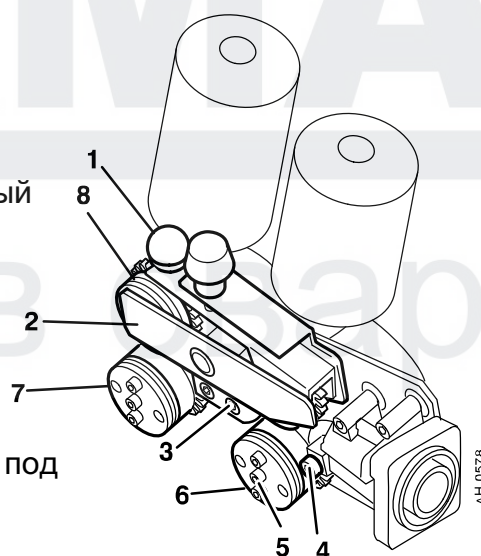
Поверните подающий ролик так, чтобы размерная метка требуемой канавки была обращена к вам.



5.7 Замена подающих роликов в блоке Feed 4804

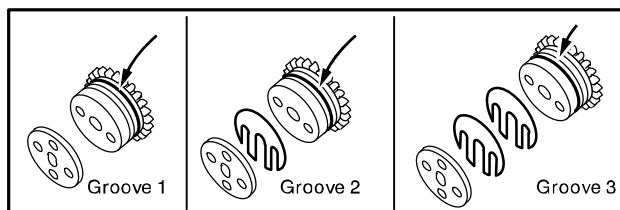
- Откройте боковую панель.
- Прижмите прижимное устройство (1) вниз и потяните его к себе и вверх.
- Вытащите каретку (2).
- Вывинтите винты (3) с головкой под торцевой ключ, крепящие промежуточную насадку на держателе, и извлеките ее.
- Вывинтите крепежный винт выпускной насадки (4) и отведите насадку назад.
- Полностью вывинтите винт с головкой под торцевой ключ (5).
- Ослабьте два внешних винта (6) с головкой под торцевой ключ на пол-оборота.
- Извлеките подающие ролики (7).

Для установки повторите вышеописанные операции в обратном порядке.



Выбор канавок в подающих роликах

При необходимости между наружной шайбой и подающим роликом устанавливаются приводные шайбы (не более 2 шт.). **ПРИМЕЧАНИЕ!** При замене прижимных роликов (8) меняется вся каретка.



6 ТЕХНИЧЕСКОЕ ОБСЛУЖИВАНИЕ

Регулярное техническое обслуживание имеет важное значение для обеспечения безопасности и надежности.



ОСТОРОЖНО!

Данное изделие предназначено только для дуговой сварки.

6.1 Проверка и чистка

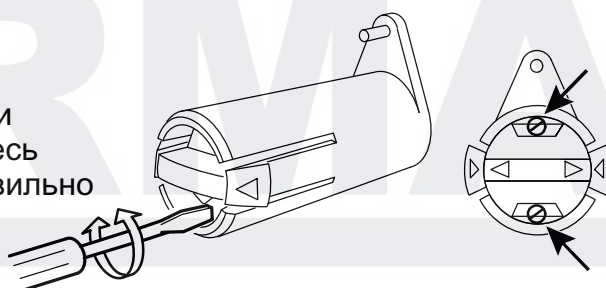
Блок подачи проволоки

Регулярно проверяйте, чтобы блок подачи проволоки не был забит грязью.

- Для обеспечения бесперебойной подачи проволоки следует с установленной периодичностью выполнять очистку и замену изнашиваемых компонентов механизма блока подачи. Имейте в виду, что если предварительное натяжение установлено слишком сильным, то это может привести к повышенному износу прижимных роликов, подающих роликов и направляющих для проволоки.

Тормозная втулка.

Тормозная втулка регулируется перед поставкой изделия. При необходимости повторной регулировки придерживайтесь указаний приведенных ниже. При правильно отрегулированной тормозной втулке проволока должна несколько провисать после остановки подачи.



- Регулировка тормозного усилия:
 - Установить красную рукоятку в положение блокировки
 - Вставить отвертку в пружины имеющиеся во втулке.

Для уменьшения тормозного усилия повернуть пружины по часовой стрелке.

Для увеличения тормозного усилия повернуть пружины против часовой стрелки. **Примечание:** Обе пружины следует поворачивать на одинаковое число оборотов.

Сварочная горелка

- Для обеспечения бесперебойной подачи проволоки следует с установленной периодичностью выполнять чистку и замену изнашиваемых компонентов сварочной горелки. Регулярно дочиста продувайте направляющие для проволоки и очищайте контактную губку.

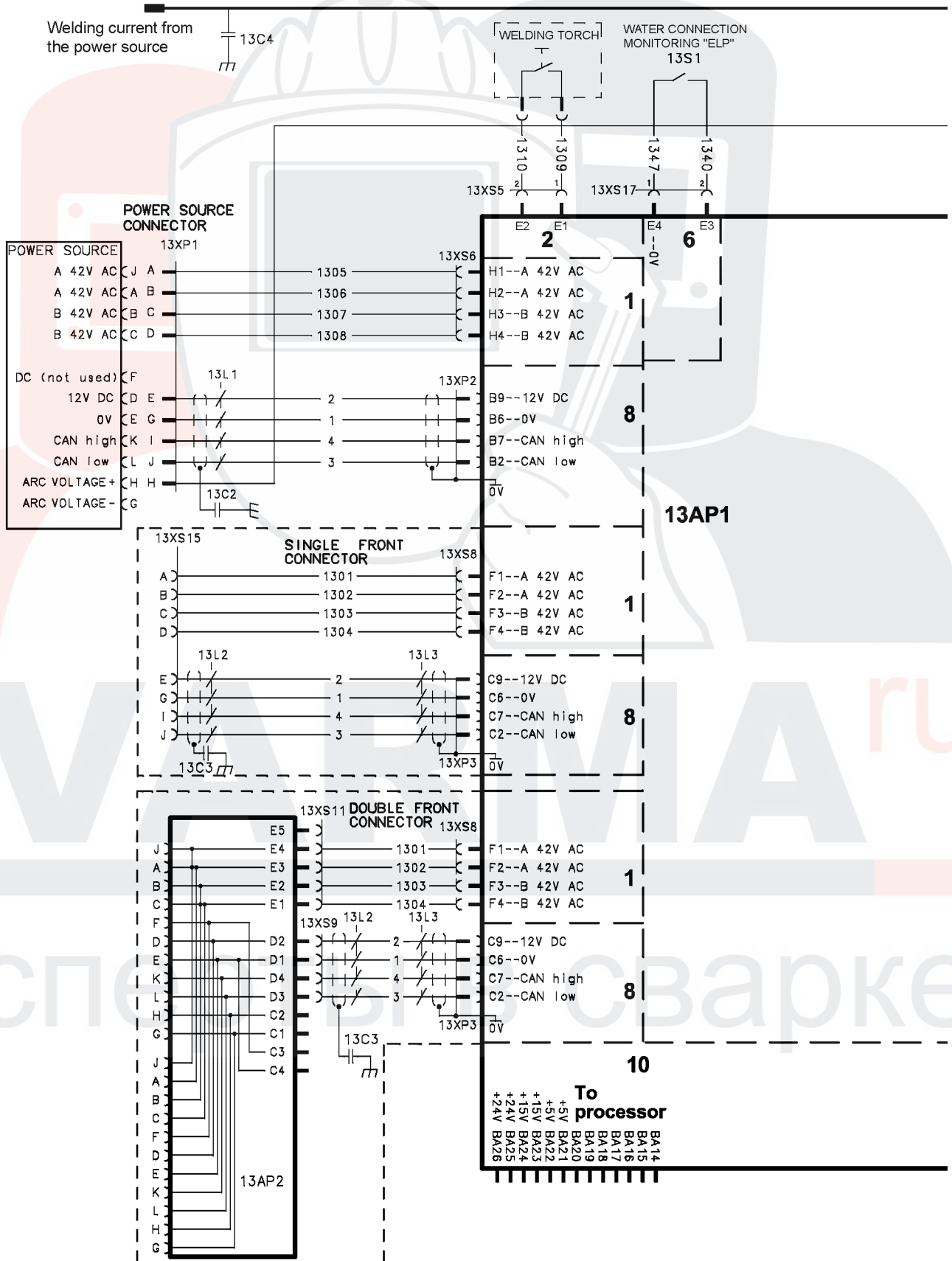
7 ЗАКАЗ ЗАПАСНЫХ ЧАСТЕЙ

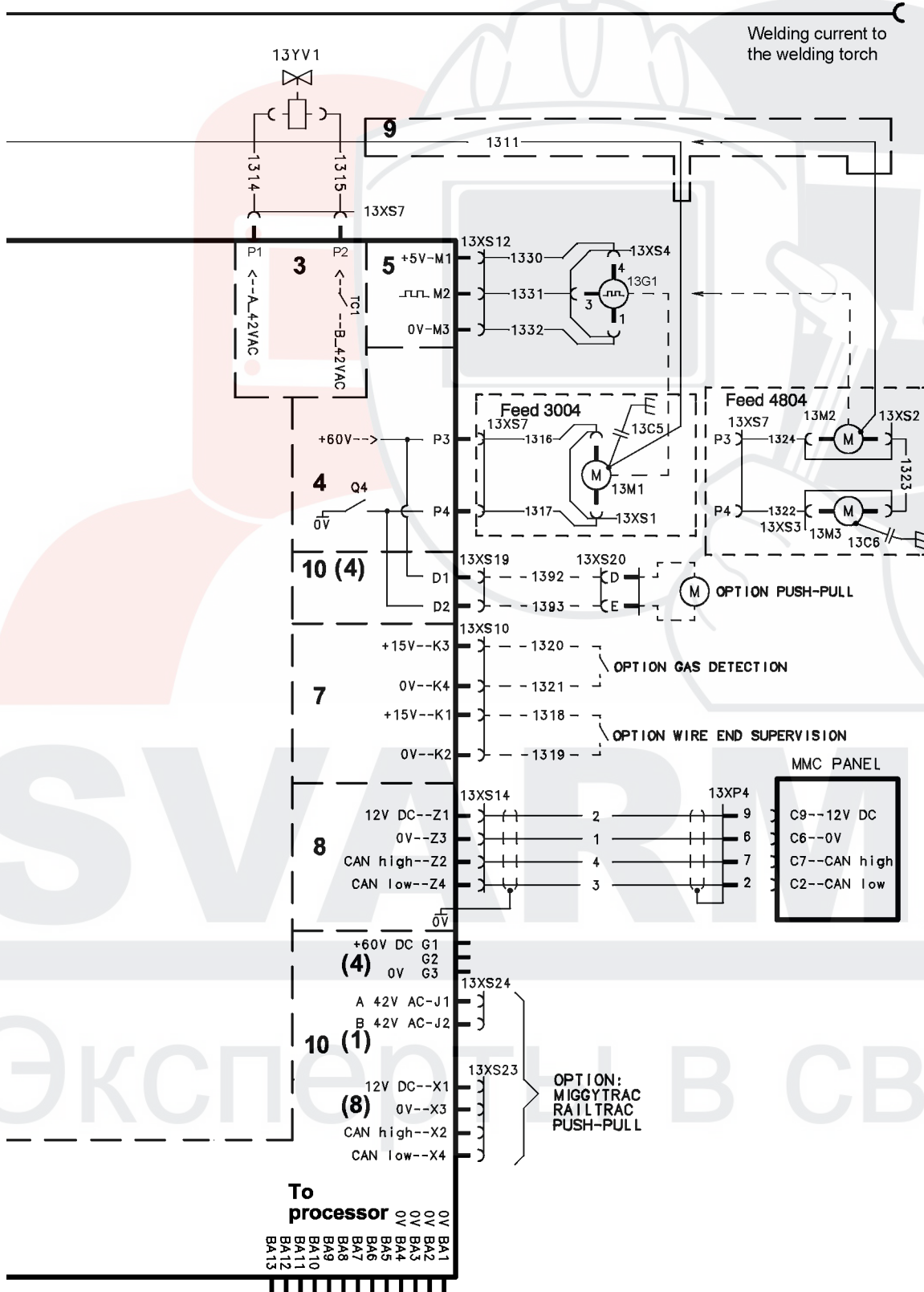
Запасные части можно заказать у ближайшего к Вам ESAB, (см. перечень на последней странице данной брошюры).



SVARMA ru

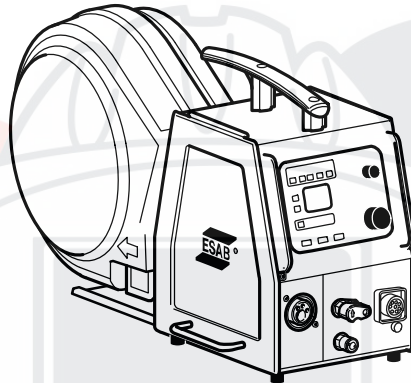
Эксперты в сварке





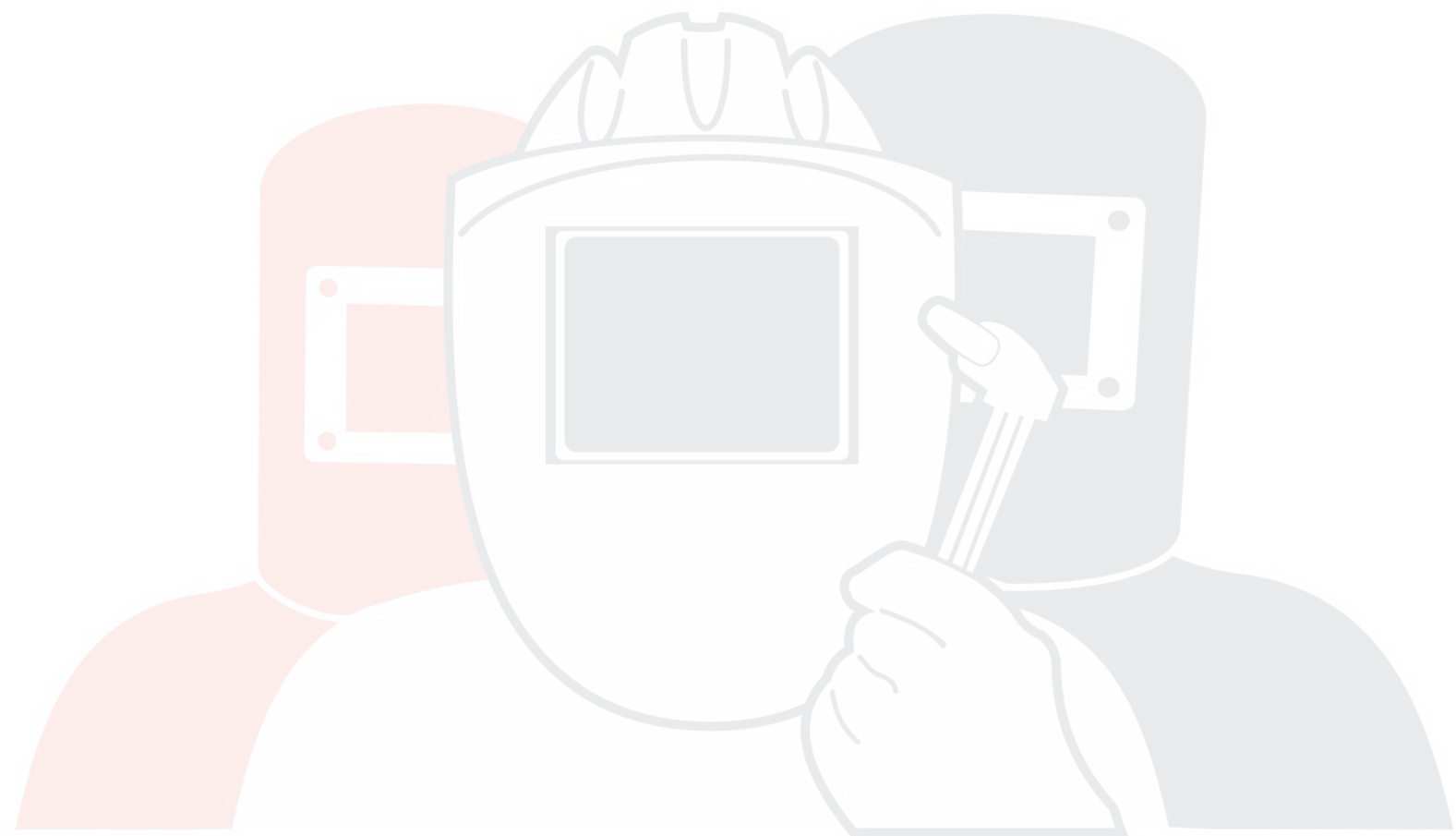
Feed 3004, Feed 4804

Номер заказа



Ordering no.	Denomination	Type
0460 526 881	Wire feed unit	Aristo™ Feed 3004
0460 526 886	Wire feed unit	Aristo™ Feed 3004, U6
0460 526 887	Wire feed unit	Origo™ Feed 3004, MA23
0460 526 889	Wire feed unit	Origo™ Feed 3004, MA24
0460 526 891	Wire feed unit with water	Aristo™ Feed 3004
0460 526 896	Wire feed unit with water	Aristo™ Feed 3004, U6
0460 526 897	Wire feed unit with water	Origo™ Feed 3004, MA23
0460 526 899	Wire feed unit with water	Origo™ Feed 3004, MA24
0460 526 991	Wire feed unit with water	Aristo™ Feed 4804
0460 526 996	Wire feed unit with water	Aristo™ Feed 4804, U6
0460 526 997	Wire feed unit with water	Origo™ Feed 4804, MA23
0460 526 999	Wire feed unit with water	Origo™ Feed 4804, MA24
0459 839 017	Spare parts list	Feed 3004, Feed 4804
0460 454	Instruction manual	Origo™ MA23, Origo™ MA24
0459 287	Instruction manual	Aristo™ U6
0459 310	Instruction manual	Aristo™ U8

Technical documentation is available on the Internet at www.esab.com



SVARMA ru

Эксперты в сварке

Feed 3004

Быстроизнашиваемые детали

Item	Ordering no.	Denomination	Notes	Wire type	Wire dimensions
HI1	0455 072 002 0456 615 001	Intermediate nozzle Intermediate nozzle		Fe, Ss & cored Al	
HI2	0469 837 880 0469 837 881	Outlet nozzle Outlet nozzle		Fe, Ss & cored Al	Ø 2.0 mm steel for 0.6-1.6 mm Ø 2.0 mm plastic for 0.8-1.6 mm
HI3	0191 496 114	Key			
HI4	0215 701 007	Locking washer			
HI5a	0459 440 001	Motor gear euro	Drive gear		

Item	Ordering no.	Denomination	Wire type	Wire dimensions	Groove typ	Roller markings
HI5b	0459 052 001	Feed/pressure rollers	Fe, Ss & cored	Ø 0.6 & 0.8 mm	V	0.6 S2 & 0.8 S2
	0459 052 002	Feed/pressure rollers	Fe, Ss & cored	Ø 0.8 & 1.0 mm	V	0.8 S2 & 1.0 S2
	0459 052 003	Feed/pressure rollers	Fe, Ss & cored	Ø 0.9/1.0 & 1.2 mm	V	1.0 S2 & 1.2 S2
	0459 052 013	Feed/pressure rollers	Fe, Ss & cored	Ø 1.4 & 1.6 mm	V	1.4 S2 & 1.6 S2
	0458 825 001	Feed/pressure rollers	Cored	Ø 0.9/1.0 & 1.2 mm	V-Knurled	1.0 R2 & 1.2 R2
	0458 825 010	Feed/pressure rollers	Cored	Ø 1.2/1.2 mm	V-Knurled	1.2 R2 & 1.2 R2
	0458 825 002	Feed/pressure rollers	Cored	Ø 1.2 & 1.4 mm	V-Knurled	1.2 R2 & 1.4 R2
	0458 825 003	Feed/pressure rollers	Cored	Ø 1.6 mm	V-Knurled	1.6 R2 & 2.0 R2
	0458 824 001	Feed/pressure rollers	Al	Ø 0.8 & 0.9/1.0 mm	U	0.8 A2 & 1.0 A2
	0458 824 002	Feed/pressure rollers	Al	Ø 1.0 & 1.2 mm	U	1.0 A2 & 1.2 A2
	0458 824 003	Feed/pressure rollers	Al	Ø 1.2 & 1.6 mm	U	1.2 A2 & 1.6 A2

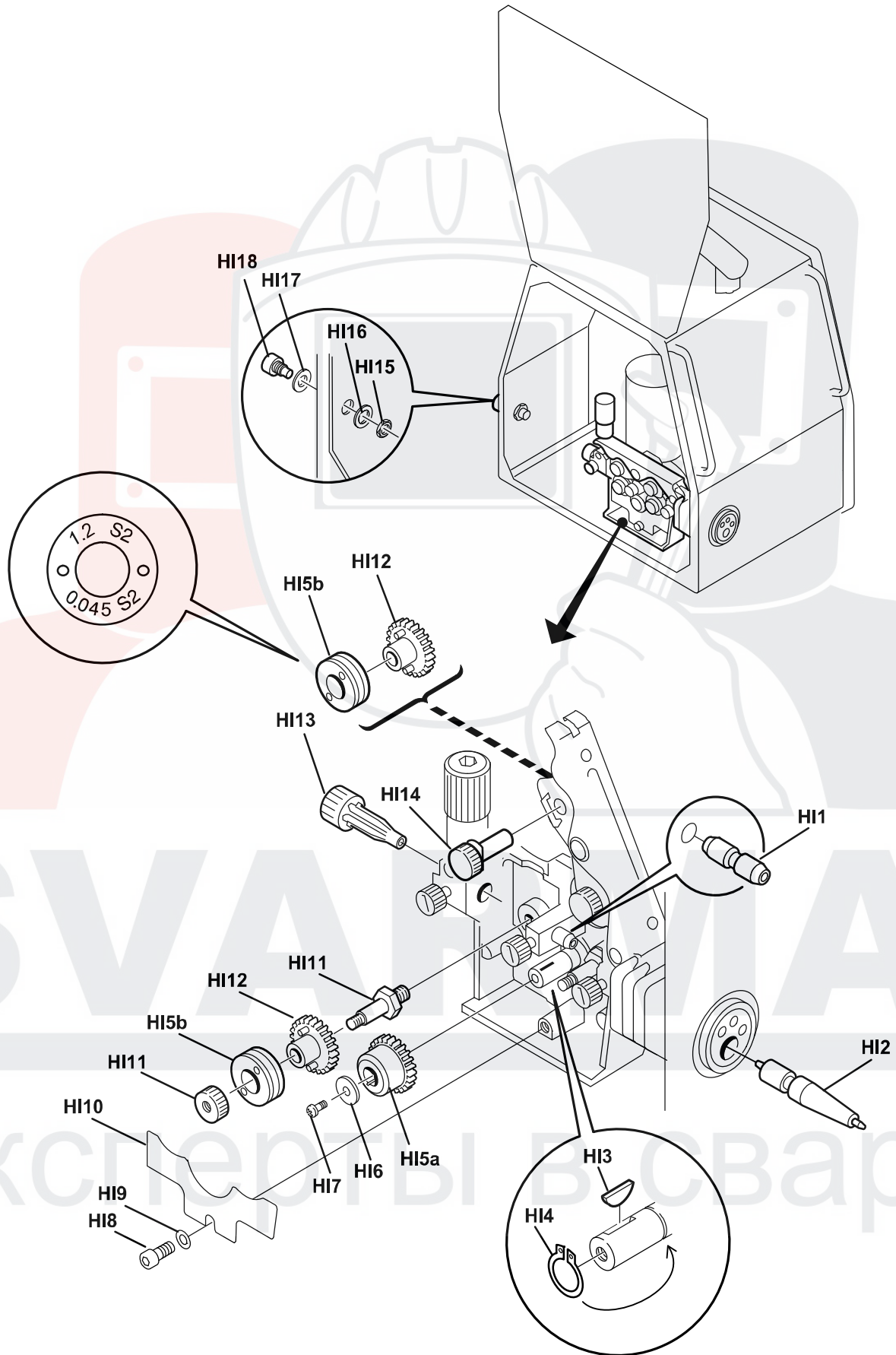
Use only pressure and feed rollers marked **A2**, **R2** or **S2**.
The rollers are marked with wire dimension in mm, some are also marked with inch.

Item	Ordering no.	Denomination	Notes
HI6		Washer	Ø 16/5x1
HI7		Screw	M4x12
HI8		Screw	M6x12
HI9		Washer	Ø 16/8.4x1.5
HI10	0469 838 001	Cover	
HI11	0458 722 880	Axle and Nut	
HI12	0459 441 880	Gear adapter	
HI13	0455 049 001	Inlet nozzle	Ø 3mm for 0.6-1.6mm Fe, Ss, Al and cored wire
HI14	0458 999 001	Shaft	
HI15		Nut	M10
HI16	0458 748 002	Insulating washer	
HI17	0458 748 001	Insulating bushing	

Item	Ordering no.	Denomination	Wire type	Wire dimensions
HI18	0156 602 001	Inlet nozzle	Fe, Ss, Al & Cored	Ø 2 mm plastic for 0.6-1.6 mm

Welding with aluminium wire

In order to weld with aluminium wire, proper rollers, nozzles and liners for aluminium wire **MUST** be used, It is recommended to use 3 m long welding gun for aluminium wire, equipped with appropriate wear parts.



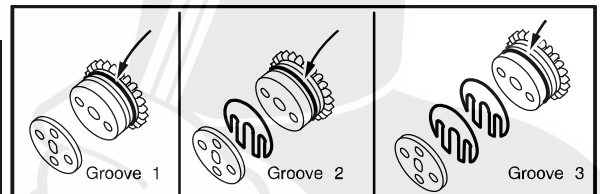
AH 0633 A

Feed 4804

Item	Ordering no.	Denomination	Wire type	Wire dimensions
HK1	0469 837 880 0469 837 881 0469 837 882	Outlet nozzle Outlet nozzle Outlet nozzle	Fe, Ss & cored Al Fe, Ss & cored	Ø 2.0 mm steel for 0.6-1.6 mm Ø 2.0 mm plastic for 1.0-1.6 mm Ø 3.4 mm steel for 2.0-2.4 mm

Item	Ordering no.	Denomination	Wire type	Wire Ø mm	Groove 1	Groove 2	Groove 3	Groove typ	Roller / Bogey markings
HK2	0366 966 880	Feed Roller	Fe, Ss & cored	0.6-1.2	0.6-0.8	0.9-1.0	1.2	V	1
	0366 966 888	Feed Roller	Fe, Ss & cored	0.9	0.9	0.9	0.9	V	.035
	0366 966 881	Feed Roller	Fe, Ss & cored	1.4-1.6	1.4-1.6	2.0	2.4	V	2
	0366 966 889	Feed Roller	Fe, Ss & cored	1.2	.045" / 1.2	.045" / 1.2	.045" / 1.2	V	.045 / 7
	0366 966 890	Feed Roller	Fe, Ss & cored	1.6	1.6	1.6	1.6	V	1/16
	0366 966 900	Feed Roller	Fe, Ss & cored	0.9-1.6	0.9-1.0	1.2	1.4-1.6	V	6
	0366 966 893	Feed Roller	Cored	1.2	1.2	1.2	1.2	V-Knurled	.045
	0366 966 882	Feed Roller	Cored	1.2-2.0	1.2	1.4-1.6	2.0	V-Knurled	3
	0366 966 882	Feed Roller	Cored	1.6	1.6	1.6	1.6	V-Knurled	1/16
	0366 966 883	Feed Roller	Cored	2.4	2.4	not used	not used	V-Knurled	4
	0366 966 885	Feed Roller	Al	1.2	1.2	1.2	1.2	U	U2
	0366 966 899	Feed Roller	Al	1.0-1.6	1.0	1.2	1.6	U	U4

Item	Ordering no.	Denomination	Notes
HK3	0156 707 001	Distance washer	
HK4	0156 707 002	Adjustment spacer	
HK5		Screw	M5x20
HK6		Screw	M5x16



HD = Heavy Duty

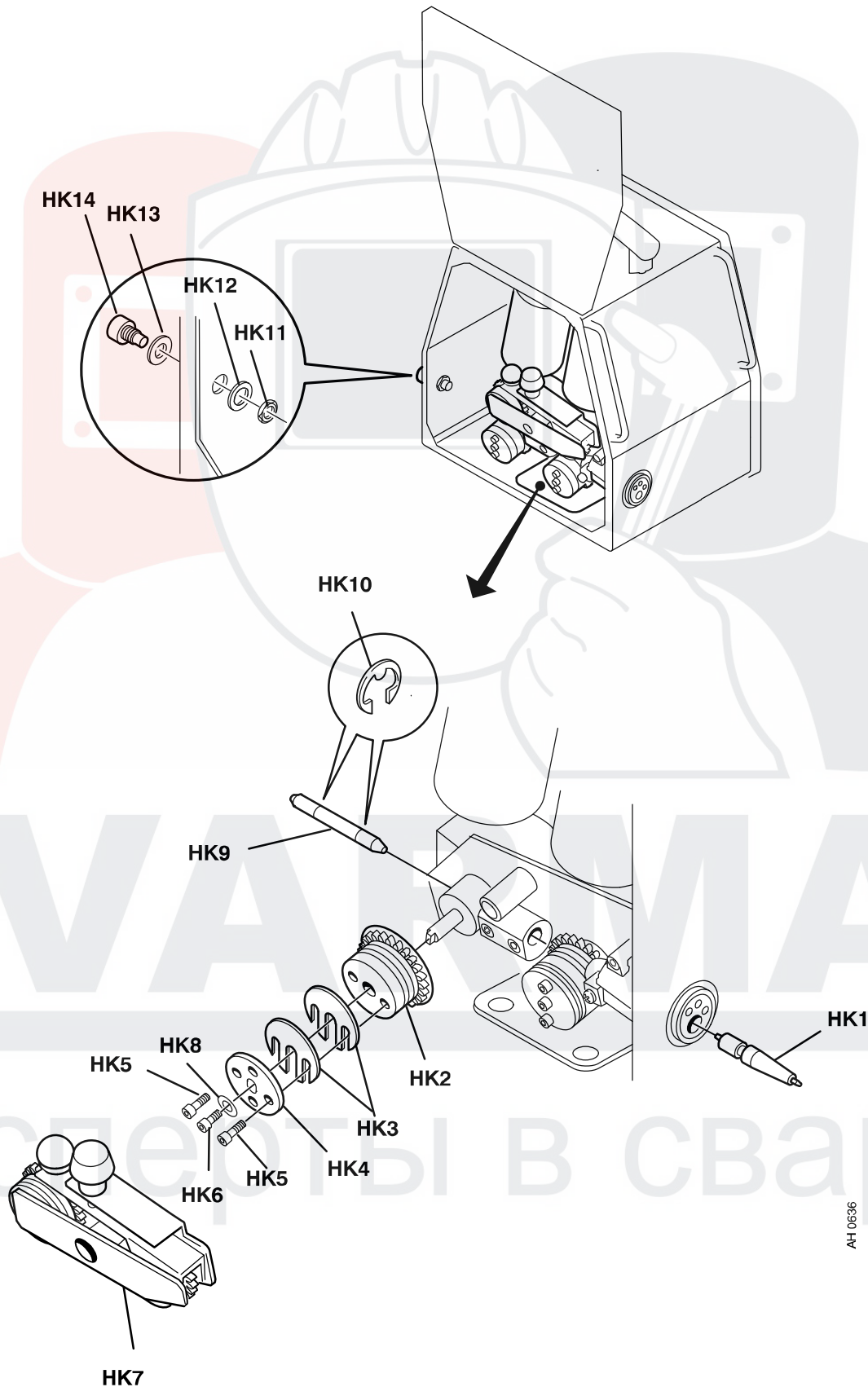
Item	Ordering no.	Denomination	Wire type	Wire dimensions	Groove typ	Roller / Bogey markings
HK7	0366 902 880	Bogey (HD)	Fe, Ss & cored	Ø 0.6 - 1.2 mm	V	1
	0366 902 902	Bogey (HD)	Fe, Ss & cored	Ø 0.9 mm	V	.035
	0366 902 900	Bogey (HD)	Fe, Ss & cored	Ø 0.9 - 1.6 mm	V	6
	0366 902 881	Bogey (HD)	Fe, Ss & cored	Ø 1.4 - 2.4 mm	V	2
	0366 902 894	Bogey (HD)	Fe, Ss & cored	Ø 1.2 mm	V	.045 / 7
	0366 902 901	Bogey (HD)	Fe, Ss & cored	Ø 1.6 mm	V	1/16
	0366 902 903	Bogey (HD)	Cored	Ø 1.2 mm	V-Knurled	.045
	0366 902 882	Bogey (HD)	Cored	Ø 1.2 - 2.0 mm	V-Knurled	3
	0366 902 883	Bogey (HD)	Cored	Ø 2.4 mm	V-Knurled	4
	0366 902 904	Bogey (HD)	Cored	Ø 1.6 mm	V-Knurled	1/16
	0366 902 899	Bogey (HD)	Al	Ø 1.0 - 1.6 mm	U	U4
	0366 902 886	Bogey (HD)	Al	Ø 1.2 mm x 3	U	-

Item	Ordering no.	Denomination	Wire type	Wire dimensions
HK8	0366 944 001	Washer		
HK9	0156 603 001 0156 603 002 0332 322 001 0332 322 002	Intermediate nozzle Intermediate nozzle Intermediate nozzle Intermediate nozzle	Fe, Ss & Al Fe, Ss & Al Cored Cored	Ø 2 mm plastic for 0.6-1.6 mm Ø 4 mm plastic for 2.0-2.4 mm Ø 2.4 mm copper for 1.2-2.0 mm Ø 4 mm copper for 2.4 mm

Item	Ordering no.	Denomination	Note
HK10	0215 702 708	Locking washer	
HK11		Nut	M10
HK12	0458 748 002	Insulating washer	
HK13	0458 748 001	Insulating bushing	

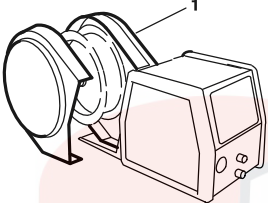
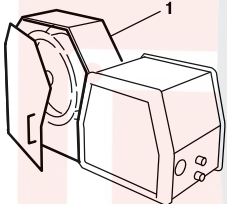
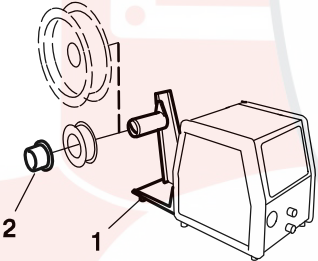
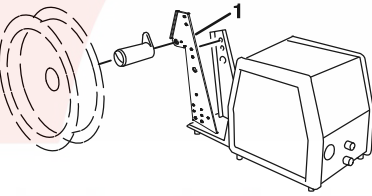
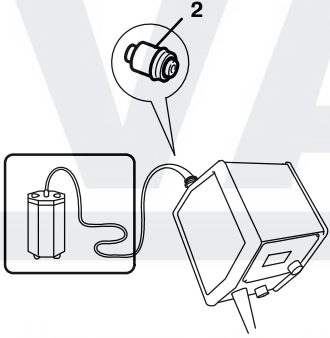
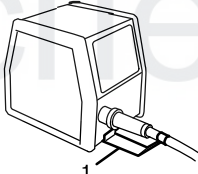
Feed 4804

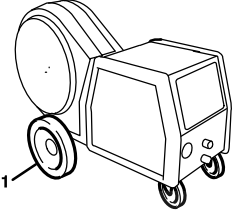
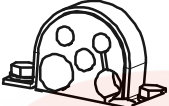
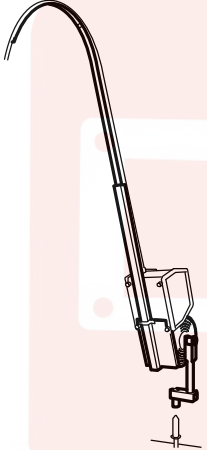


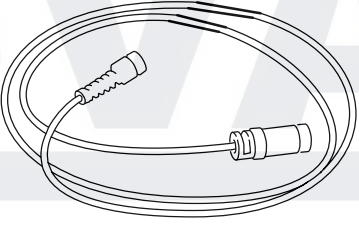
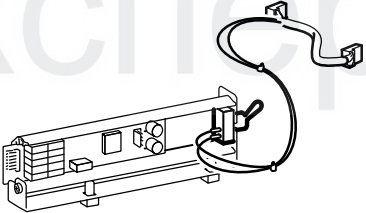
Item	Ordering no.	Denomination	Wire type	Wire dimensions
HK14	0156 602 001	Inlet nozzle	Fe, Ss, Al & Cored	Ø 2 mm plastic for 0.6-1.6 mm
	0156 602 002	Inlet nozzle	Fe, Ss, Al & Cored	Ø 4 mm plastic for 2.0-2.4 mm
	0332 318 001	Inlet nozzle (HD)	Fe, Ss & Cored	Ø 2.4 mm steel for 1.2-2.0 mm
	0332 318 002	Inlet nozzle (HD)	Fe, Ss & Cored	Ø 4 mm steel for 2.4 mm

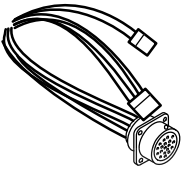
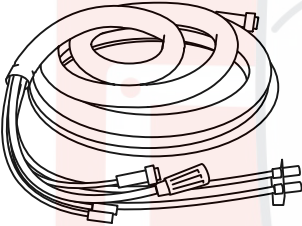
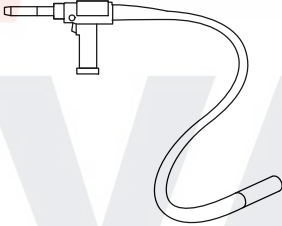
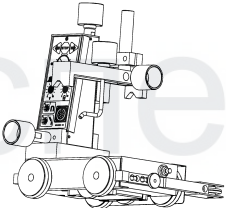


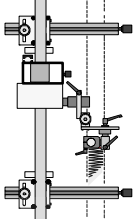

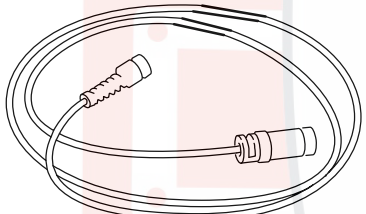
AH 0636

Дополнительные принадлежности

	<p>1 Bobbin cover, plastic 18 kg Ø 300mm 0458 674 880</p>
	<p>1 Bobbin cover, metal 18 kg Ø 300mm 0459 431 880</p>
	<p>1 Bobbin holder 0458 704 880 2 Adapter for 5 kg bobbin 0455 410 001</p>
	<p>1 Adapter for 440 mm bobbin 0459 233 880</p>
	<p>1 Lifting eye 0458 706 880 2 Quick connector MarathonPac™ F102 440 880</p>
	<p>1 Strain relief for welding gun 0457 341 881</p>

	<p>1 Wheel kit for feed 0458 707 880</p>
	<p>Strain relief bracket for connection set 0459 234 880</p>
	<p>Counter balance device (includes mast and counter balance) for 300 mm bobbin 0458 705 880 for 440 mm bobbin 0458 705 882</p>
	<p>Remote control unit MTA1 CAN 0459 491 880 MIG/MAG: wire feed speed and voltage MMA: current and arc force TIG: current, pulse and background current</p>
	<p>Remote control unit M1 10Prog CAN 0459 491 882 Choice of on of 10 programs MIG/MAG: voltage deviation TIG and MMA: current deviation</p>
	<p>Remote cable CAN 4 pole - 10 pole 5 m 0459 960 880 5 m HD 0459 960 980 Remote cable CAN 4 pole - 12 pole only for empty panels together with U8 5 m 0459 554 880 5 m HD 0459 554 980</p>
	<p>Remote adapter kit For Miggytrac / Railtrac 0459 681 880 For MXH 300wPP / MXH 400wPP / PSF RS3 . 0459 681 881</p>

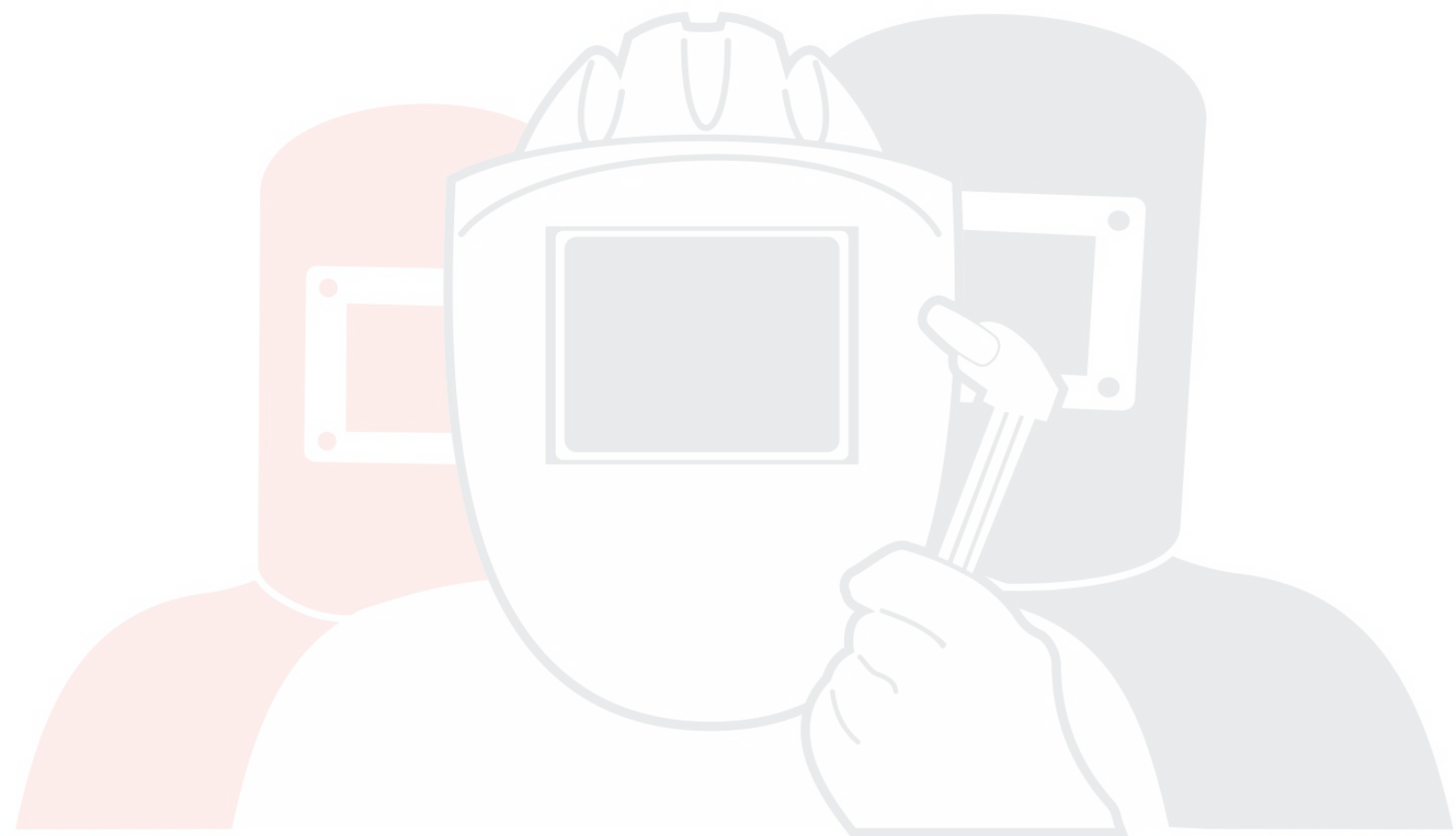
	<p>Connection kit For MXH 300wPP / MXH 400wPP 0459 020 883</p>
	<p>Connection set, 70 mm² 10 pole cable plug - 10 pole cable socket 1.7 m 0459 528 780 5 m 0459 528 781 10 m 0459 528 782 15 m 0459 528 783 25 m 0459 528 784 35 m 0459 528 785</p> <p>Connection set water, 70 mm² 10 pole cable plug - 10 pole cable socket 1.7 m 0459 528 790 5 m 0459 528 791 10 m 0459 528 792 15 m 0459 528 793 25 m 0459 528 794 35 m 0459 528 795</p> <p>Connection set, 95 mm² 10 pole cable plug - 10 pole cable socket 1.7 m 0459 528 980</p> <p>Connection set water, 95 mm² 10 pole cable plug - 10 pole cable socket 1.7 m 0459 528 990</p>
	<p>Welding gun MXH 300 PP only for Feed 3004 6.0 m 0700 200 017 10.0 m 0700 200 018 10.0 m 45° 0700 200 020</p> <p>Welding gun MXH 400w PP only for Feed 3004 6.0 m 0700 200 015 10.0 m 0700 200 016 10.0 m 45° 0700 200 019</p>
	<p>Miggytrac 1001, Miggytrac 2000 Equipment for mechanized welding More information at the nearest ESAB agency</p>

	<p>Railtrac 1000 Equipment for mechanized welding</p>	<p>More information at the nearest ESAB agency</p>
	<p>Control panel U8₂ Control panel U8₂ Plus</p>	<p>0460 820 880 0460 820 881</p>
	<p>Extension cable for U8₂ (connectors included) 7.5 m, 12 poles</p>	<p>0460 877 891</p>

Information on Miggytrack and PSF welding guns can be found in separate brochures.

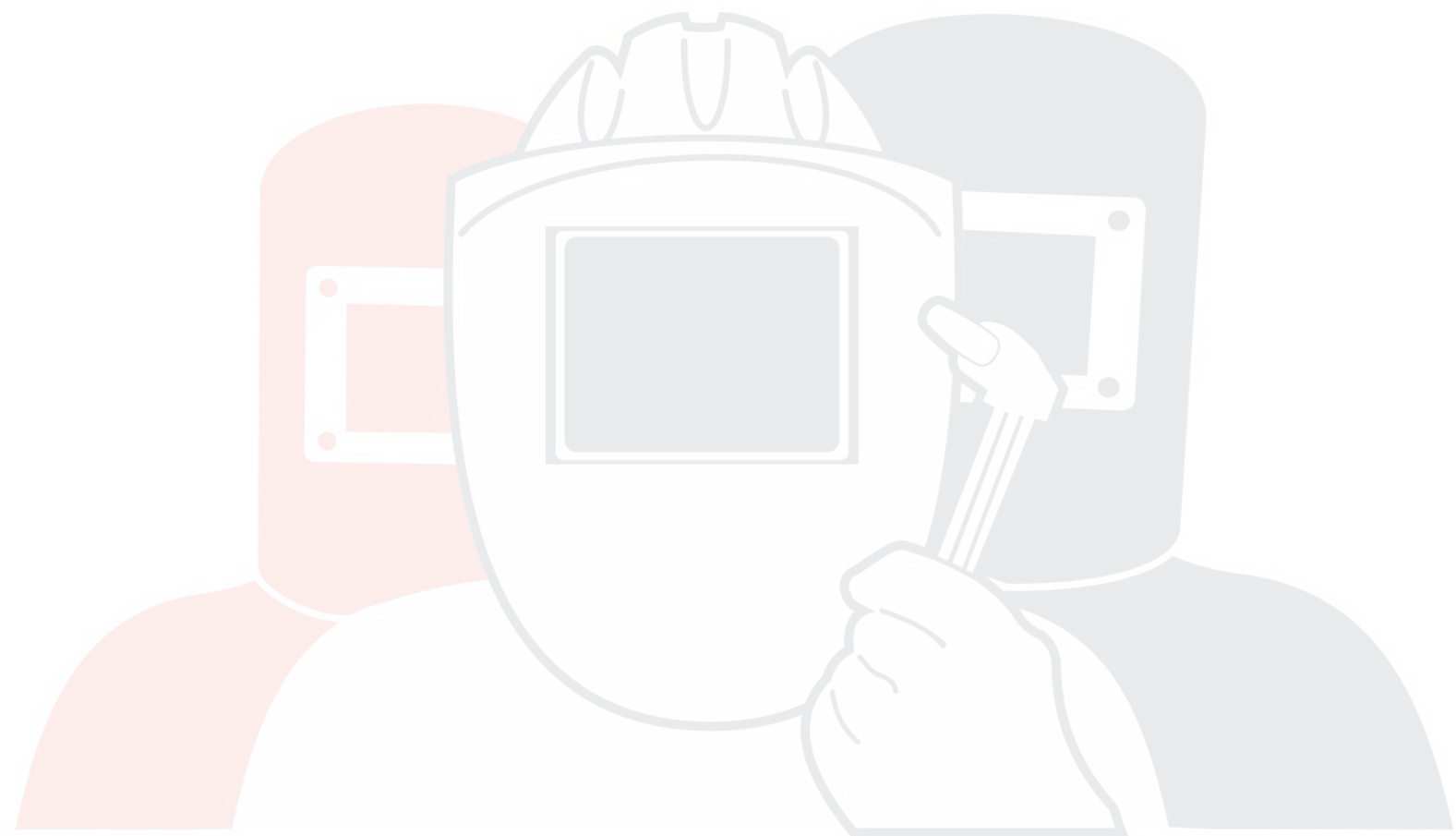
SVARMA ru

Эксперты в сварке



SVARMA ru

Эксперты в сварке



SVARMA ru

Эксперты в сварке

ESAB subsidiaries and representative offices

Europe AUSTRIA ESAB Ges.m.b.H Vienna-Liesing Tel: +43 1 888 25 11 Fax: +43 1 888 25 11 85 BELGIUM S.A. ESAB N.V. Brussels Tel: +32 2 745 11 00 Fax: +32 2 745 11 28 BULGARIA ESAB Kft Representative Office Sofia Tel/Fax: +359 2 974 42 88 THE CZECH REPUBLIC ESAB VAMBERK s.r.o. Vamberk Tel: +420 2 819 40 885 Fax: +420 2 819 40 120 DENMARK Aktieselskabet ESAB Herlev Tel: +45 36 30 01 11 Fax: +45 36 30 40 03 FINLAND ESAB Oy Helsinki Tel: +358 9 547 761 Fax: +358 9 547 77 71 FRANCE ESAB France S.A. Cergy Pontoise Tel: +33 1 30 75 55 00 Fax: +33 1 30 75 55 24 GERMANY ESAB GmbH Solingen Tel: +49 212 298 0 Fax: +49 212 298 218 GREAT BRITAIN ESAB Group (UK) Ltd Waltham Cross Tel: +44 1992 76 85 15 Fax: +44 1992 71 58 03 ESAB Automation Ltd Andover Tel: +44 1264 33 22 33 Fax: +44 1264 33 20 74 HUNGARY ESAB Kft Budapest Tel: +36 1 20 44 182 Fax: +36 1 20 44 186 ITALY ESAB Saldatura S.p.A. Bareggio (Mi) Tel: +39 02 97 96 8.1 Fax: +39 02 97 96 87 01 THE NETHERLANDS ESAB Nederland B.V. Amersfoort Tel: +31 33 422 35 55 Fax: +31 33 422 35 44	NORWAY AS ESAB Larvik Tel: +47 33 12 10 00 Fax: +47 33 11 52 03 POLAND ESAB Sp.zo.o. Katowice Tel: +48 32 351 11 00 Fax: +48 32 351 11 20 PORTUGAL ESAB Lda Lisbon Tel: +351 8 310 960 Fax: +351 1 859 1277 ROMANIA ESAB Romania Trading SRL Bucharest Tel: +40 316 900 600 Fax: +40 316 900 601 RUSSIA LLC ESAB Moscow Tel: +7 (495) 663 20 08 Fax: +7 (495) 663 20 09 SLOVAKIA ESAB Slovakia s.r.o. Bratislava Tel: +421 7 44 88 24 26 Fax: +421 7 44 88 87 41 SPAIN ESAB Ibérica S.A. Alcalá de Henares (MADRID) Tel: +34 91 878 3600 Fax: +34 91 802 3461 SWEDEN ESAB Sverige AB Gothenburg Tel: +46 31 50 95 00 Fax: +46 31 50 92 22 ESAB international AB Gothenburg Tel: +46 31 50 90 00 Fax: +46 31 50 93 60 SWITZERLAND ESAB AG Dietikon Tel: +41 1 741 25 25 Fax: +41 1 740 30 55 UKRAINE ESAB Ukraine LLC Kiev Tel: +38 (044) 501 23 24 Fax: +38 (044) 575 21 88	North and South America ARGENTINA CONARCO Buenos Aires Tel: +54 11 4 753 4039 Fax: +54 11 4 753 6313 BRAZIL ESAB S.A. Contagem-MG Tel: +55 31 2191 4333 Fax: +55 31 2191 4440 CANADA ESAB Group Canada Inc. Mississauga, Ontario Tel: +1 905 670 02 20 Fax: +1 905 670 48 79 MEXICO ESAB Mexico S.A. Monterrey Tel: +52 8 350 5959 Fax: +52 8 350 7554 USA ESAB Welding & Cutting Products Florence, SC Tel: +1 843 669 44 11 Fax: +1 843 664 57 48 Asia/Pacific AUSTRALIA ESAB South Pacific Archerfield BC QLD 4108 Tel: +61 1300 372 228 Fax: +61 7 3711 2328 CHINA Shanghai ESAB A/P Shanghai Tel: +86 21 2326 3000 Fax: +86 21 6566 6622 INDIA ESAB India Ltd Calcutta Tel: +91 33 478 45 17 Fax: +91 33 468 18 80 INDONESIA P.T. ESABindo Pratama Jakarta Tel: +62 21 460 0188 Fax: +62 21 461 2929 JAPAN ESAB Japan Tokyo Tel: +81 45 670 7073 Fax: +81 45 670 7001 MALAYSIA ESAB (Malaysia) Snd Bhd USJ Tel: +603 8023 7835 Fax: +603 8023 0225 SINGAPORE ESAB Asia/Pacific Pte Ltd Singapore Tel: +65 6861 43 22 Fax: +65 6861 31 95	SOUTH KOREA ESAB SeAH Corporation Kyungnam Tel: +82 55 269 8170 Fax: +82 55 289 8864 UNITED ARAB EMIRATES ESAB Middle East FZE Dubai Tel: +971 4 887 21 11 Fax: +971 4 887 22 63 Africa EGYPT ESAB Egypt Dokki-Cairo Tel: +20 2 390 96 69 Fax: +20 2 393 32 13 SOUTH AFRICA ESAB Africa Welding & Cutting Ltd Durbanvill 7570 - Cape Town Tel: +27 (0)21 975 8924 Distributors <i>For addresses and phone numbers to our distributors in other countries, please visit our home page</i> www.esab.com
---	--	--	---



www.esab.com

